

Jøtul F 230

Jøtul F 230
Manual Version P01

NORSK - Monterings- og bruksanvisning



Jøtul F 232



Jøtul F 233



Jøtul F 234



Jøtul F 235



Manualen må oppbevares under hele produktets levetid

Registrer ditt ildsted på jotul.com og få 25 års garanti

Kravelement / Kravelement / Kravelement / Vaaditut tiedot	
Leverandør Leverandør Leverantör Valmistaja	Jøtul AS
Ildstedets modellvarianter Ildstedets modelvarianter Eldstadens modellvarianter Tulisijan mallitunnisteet	Jøtul F 230 Serien: Jøtul F 232 Jøtul F 233 Jøtul F 234 Jøtul F 235
Energieffektivitets klasse Energieffektivitets klasse Energieffektivitets klass Energiatohokkuusluokka	A+
Nominell varmeytelse Nominel varmeydelse Nominell värmeavgivning Nimellislämpöteho	6 kW
Energieffektivitets indeks Energieffektivitets indeks Energieffektivitetsindex Energiatohokkuusindeksi	107,0
Virkningsgrad ved nominell ytelse Virkningsgrad ved nominel varmeavgivelse Verkningsgrad vid nominell värmeavgivning Hyötysuhde nimellislämpöteholla	80 %
<p>Særskilte forholdsregler når ovnen monteres, installeres eller vedlikeholdes.</p> <p>Særlige forholdsregler, der skal træffes, når ovnen samles, monteres eller vedligeholdes.</p> <p>Särskilda förhållningsregler när kaminen skall monteras, installeras och underhållas.</p> <p>Erityiset säännöt tulisijan pystytystä, asentamista tai huoltoa koskien.</p>	<p>For branntekniske forhold som oppstillingsvilkår og nasjonale regler; <i>se monterings- og bruksanvisningen.</i></p> <p>Brandtekniske forhold som oppstillingsvilkår samt nationale regler. <i>Se monterings- og bruksanvisning.</i></p> <p>Brandtekniska förhållanden som uppställningsvillkor och nationella regler. <i>Se monterings- och bruksanvisning.</i></p> <p>Palotekniset vaatimukset, kuten tulisijan sijoittamista koskevat vaatimukset ja kansalliset määräykset käyvät ilmi asennusohjeesta. <i>Lue tuotteen asennusohjeet.</i></p>



Meldeskjema og sjekkliste for montering av ildsted

Eiers navn		Tlf.	
Eiendommens adresse:			
Post nr.	Sted:	Gnr.	Bnr.
Ildstedets navn og type:		Maks. effekt i kW	Brenseltype
Skorsteinstype (eks. tegl, element eller stålskorstein):			
Høyde fra røykinnføring til skorkestopp og innvendig diameter:		Antall ildsteder på skorsteinen:	
_____ Meter Dia. Ø _____ mm		_____ Stk.	

Følgende punkter er sjekket under / etter installasjonen:

	OK	Ikke OK
Er ildstedet montert etter monteringsanvisningen?	<input type="checkbox"/>	<input type="checkbox"/>
Er størrelsen/avstand til brannmur i henhold til mont. anvisningen?	<input type="checkbox"/>	<input type="checkbox"/>
Er avstand til brennbart materiale kontrollert?	<input type="checkbox"/>	<input type="checkbox"/>
Er avstand til tak kontrollert?	<input type="checkbox"/>	<input type="checkbox"/>
Er underlagsplate/forplatens størrelse i henhold til mont. anvisningen?	<input type="checkbox"/>	<input type="checkbox"/>
Tåler gulvet vekten av ildstedet med omramming?	<input type="checkbox"/>	<input type="checkbox"/>
Er røykinnføring/innmuringstuss montert?	<input type="checkbox"/>	<input type="checkbox"/>
Er røykrøret montert med stigning fra ildsted mot skorstein?	<input type="checkbox"/>	<input type="checkbox"/>
Er ildstedet sikret tilstrekkelig tilførsel av forbrenningsluft?	<input type="checkbox"/>	<input type="checkbox"/>
Er det fjernet et ildsted?	<input type="checkbox"/>	<input type="checkbox"/>
Er tidligere hull i skorsteinen forskriftsmessig fjernet?	<input type="checkbox"/>	<input type="checkbox"/>
Er ildstedet prøvefyrt og fungerer tilfredsstillende?	<input type="checkbox"/>	<input type="checkbox"/>

Installasjonen er utført av: _____

_____ Sted

_____ Dato

_____ Eiers signatur

OBS! Husk at huseier plikter å melde fra til kommunen ved Brann- og Feiervesen om at ildsted er montert i følge norsk regelverk.

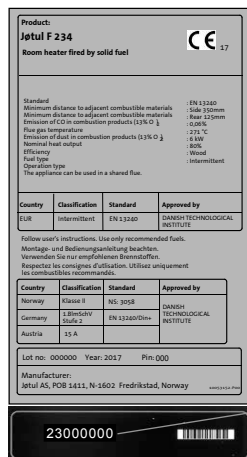
Sørg for at denne side blir utfylt og at en kopi sendes til det stedlige Brann- og Feiervesen. Ta godt vare på originalen da denne er et verdipapir for boligen.



Innhold

1.0	Forhold til myndighetene.....	4
2.0	Tekniske data.....	4
3.0	Sikkerhet.....	5
4.0	Installasjon	8
5.0	Daglig bruk	13
6.0	Vedlikehold.....	14
7.0	Service.....	15
8.0	Driftsforstyrrelser - feilsøking	18
9.0	Tilleggsutstyr.....	18
10.0	Gjenvinning	19
11.0	Garantibetingelser	19

Registrer ditt ildsted på jotul.com og få 25 års garanti.



På samtlige av våre produkter finnes et skilt som angir serienummer og år. Skriv av dette nummeret på avmerket sted i installasjonsanvisningen.

Dette serienummeret skal alltid oppgis ved kontakt med forhandler eller til Jøtul.

Serial no.

1.0 Forhold til myndighetene

Installasjonen av et ildsted må være i henhold til det enkelte lands lover og regler.

Alle lokale forordninger, inklusive de som henviser til nasjonale og europeiske standarder, skal overholdes ved installasjonen av produktet.

Ildstedet må alltid monteres i henhold til landets gjeldende regelverk. Kontakt alltid stedlig Brann-/Feiervesen om gjeldende regler før monteringen/ installasjonen begynner.

Les Installasjonsanvisningen med tekniske data og Generell informasjons- og vedlikeholdsmanual nøye før monteringen/ installasjon begynner.

2.0 Tekniske data

Materiale:	Støpejern / stålplate
Overflatebehandling:	Sort lakk
Type brensel:	Ved
Maks. vedlengde:	33 cm
Røykuttak:	Topp, bak
Røykrørdimensjon:	Ø 150 mm

Vekt for:	
- Jøtul F 232:	129 kg
- Jøtul F 233:	130 kg
- Jøtul F 234:	153 kg
- Jøtul F 235:	150 kg

Tilleggsutstyr:	Gulvplater i glass
	Tilkoblingsmoduler for skorstein
	Kit for bakuttak
	Kit for uisolert røykrør ved topputtak.

Produktmål, avstander: Se fig. 1 & fig. 2

Tekniske data i h.h.t. EN 13240 / NS 3058

Nominell varmeavgivelse:	6 kW
Røykgass mengde:	5,3 g/s
Skorkestrekk, EN 13240:	12 Pa
Anbefalt undertrykk i røykstuss:	14-16 Pa
Virkningsgrad:	80%
CO emisjon (13% O ₂):	0,06 %
CO emisjon (13% O ₂):	803 mg / Nm ³
NO _x (13% O ₂):	81 mg / Nm ³
OGC (13 % O ₂):	43 mg C /Nm ³
Luftforbruk:	16-25 m ³ /h
Skorsteinstemperatur EN 13240:	271 0C
Støv (13% O ₂):	<21 mg/Nm ³

Type brensel:	Ved
Anbefalt vedlengde:	27-30 cm
Maks. vedlengde:	33 cm
Brenselsforbruk:	1,9 kg/h
Maks. innfyringsmengde:	2,25 kg
Nominell innfyringsmengde:	1,5 kg
Driftsform:	Intermitterende

Med intermitterende forbrenning menes her vanlig bruk av et ildsted. Dvs. at det legges i et nytt ilegg straks brensløst har brennt ned til passende mengde glørr.

3.0 Sikkerhet

OBS! For å sikre optimal funksjon og sikkerhet anbefaler Jøtul at installasjonen utføres av kvalifisert montør (se komplett forhandlerliste på www.jotul.com).

Eventuelle endringer på produktet som foretas av forhandleren, montøren eller brukeren, kan føre til at produktet og sikkerhetsfunksjonene ikke fungerer som de skal. Det samme gjelder montering av tilbehør eller tilleggsutstyr som ikke er levert av Jøtul. Dette kan også skje dersom elementer som er nødvendige for ildstedets funksjon og sikkerhet, har blitt demontert eller fjernet.

I alle disse tilfellene fraskriver produsenten seg sitt ansvar, og reklamasjonsretten bortfaller.

3.1 Brannforebyggende tiltak

Enhver bruk av ildstedet kan representere en viss fare.

Ta derfor hensyn til følgende anvisninger:

- Minste tillatte sikkerhetsavstander ved installering og bruk av ildstedene finnes i **fig. 1** i produktenes installasjonsmanualer
- Sørg for at møbler og annet brennbart materiale ikke kommer for nær ildstedet. Minste avstand foran ildstedsåpningen til brennbart materiale skal være **1000 mm (F 233/F 235)** og **1100 mm (F 232/F 234)**
- La ilden brenne ut. Slukk den aldri med vann
- Ildstedet blir varmt under fyring, og kan forårsake forbrenning hvis det berøres
- Fjern asken kun når ildstedet er kaldt. Aske kan inneholde glør og bør derfor oppbevares i en ubrennbar beholder
- Aske må plasseres forsvarlig utendørs, eller tømmes der dette ikke medfører brannfare

Ved brann i skorstein:

- Steng alle luker og ventiler
- Hold ileggsdøren lukket
- Kontroller loft og kjeller for røykutvikling
- Ring brannvesenet
- Før ildstedet kan taes i bruk etter en brann eller et branntilløp, må ildstedet og skorsteinen være kontrollert og funnet i orden av fagkyndig personell

3.2 Gulv

Fundamentering

Man må forsikre seg om at fundamentet er dimensjonert for ildstedet. Se «**2.0 Tekniske data**» for angivelse av vekt.

Gulv som ikke er festet til fundamentet - såkalt flytende gulv- anbefales fjernet under en installasjon.

Krav til beskyttelse av tregulv under ildstedet

Jøtul F 230 har skjermplate under som skjermer for stråling mot sokkelrommet. Produktet har integrert gulvbeskyttelse og kan derfor plasseres direkte på et tregulv.

Krav til beskyttelse av brennbart gulv foran ildstedet

Forplaten må være i henhold til nasjonale lover og regler.

Kontakt dine lokale bygningsmyndigheter angående restriksjoner og installasjonskrav.

For Norge: Min. 300 mm fremfor ileggsåpning, og bredde minimum lik ileggsåpningen.

3.3 Vegg

Avstand til brannmur - se fig. ba.

Avstand til brennbar vegg - se fig. 1b

Ildstedet er tillatt brukt med uisolert røykrør med de avstander til vegg av brennbart materiale som vist i **fig. 1b**.

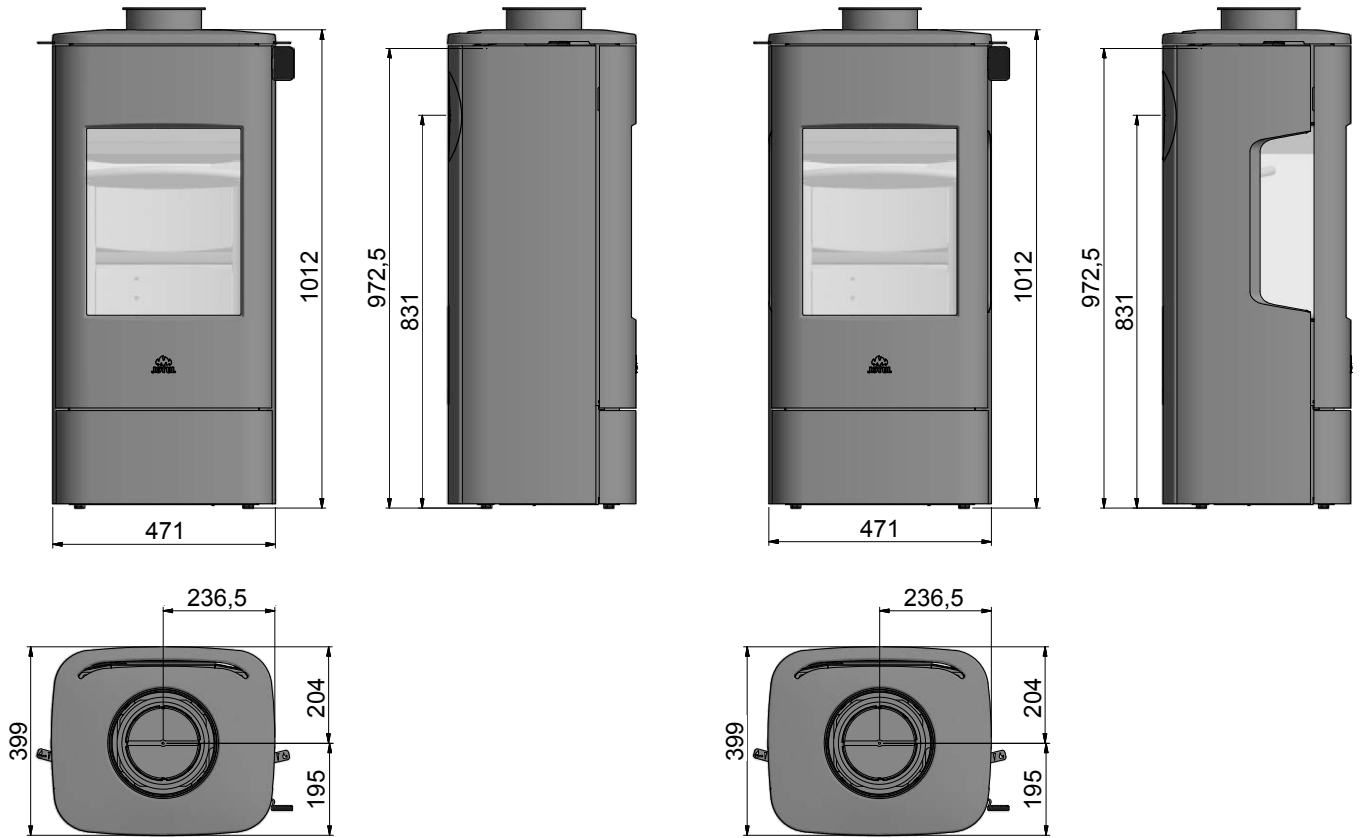
Sørg for at møbler og annet brennbart materiale ikke kommer for nær ildstedet. Minste avstand foran ildstedsåpningen til brennbart materiale skal være **1000 mm (F 233/F 235)** og **1100 mm (F 232/F 234)**

3.3 Tak

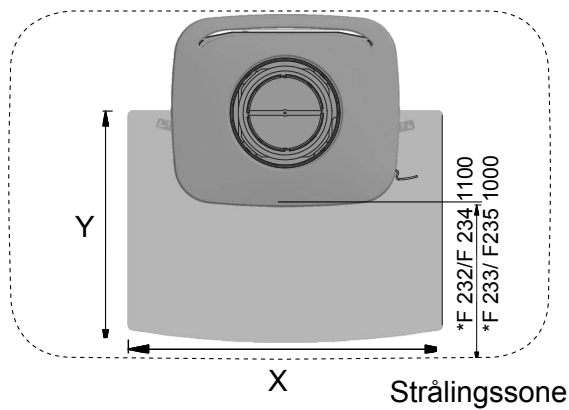
Det må være en avstand på minimum **400 mm** til brennbart tak over ildstedet.

Jøtul F 232

Jøtul F 233



Gulvplate

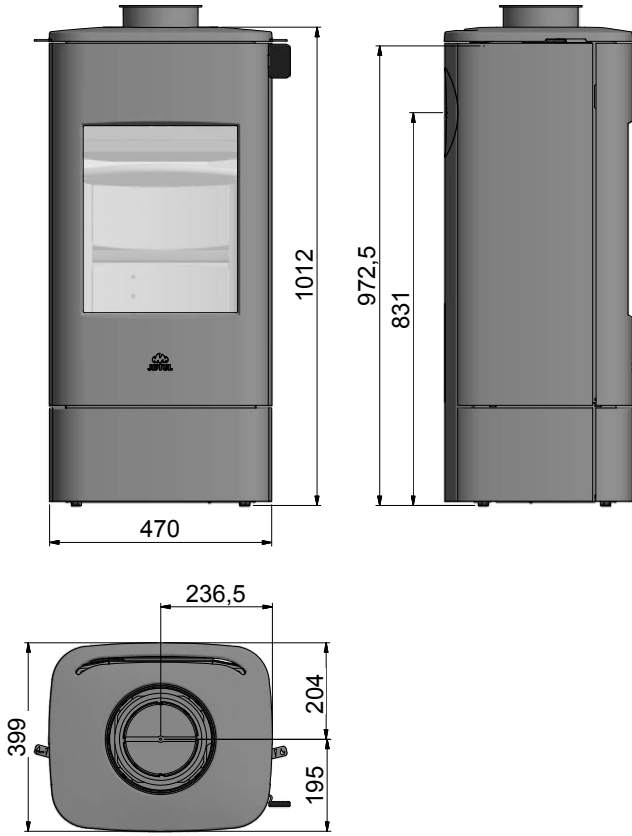


Min. mål gulvplate

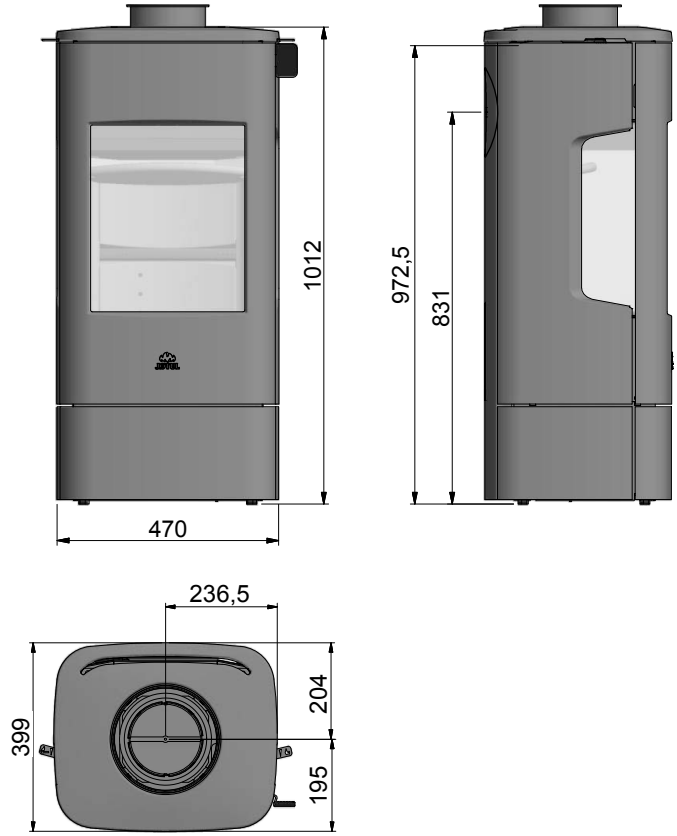
X/Y i henhold til nasjonale lover og regler

* Min. avstand til møbler/brennbart materiale

Jøtul F 234



Jøtul F 235



Friskluftstilførsel

I et godt isolert hus må luften som går til forbrenning erstattes. Dette er spesielt viktig i et hus med mekanisk utlufting. Dette kan skje ved at man anvender en balansert skorstein.

Det må være tilstrekkelig med luft til rommet hvor ovnen er plassert slik at det blir tilstrekkelig med forbrenningsluft og luft til andre installasjoner. **Pass på at luftventiler i rommet hvor ildstedet er plassert, ikke er blokkerte.**

Europæiske, nationale og lokale bygningsreglementer skal følges vedrørende tilkobling af frisklufttilførsel.

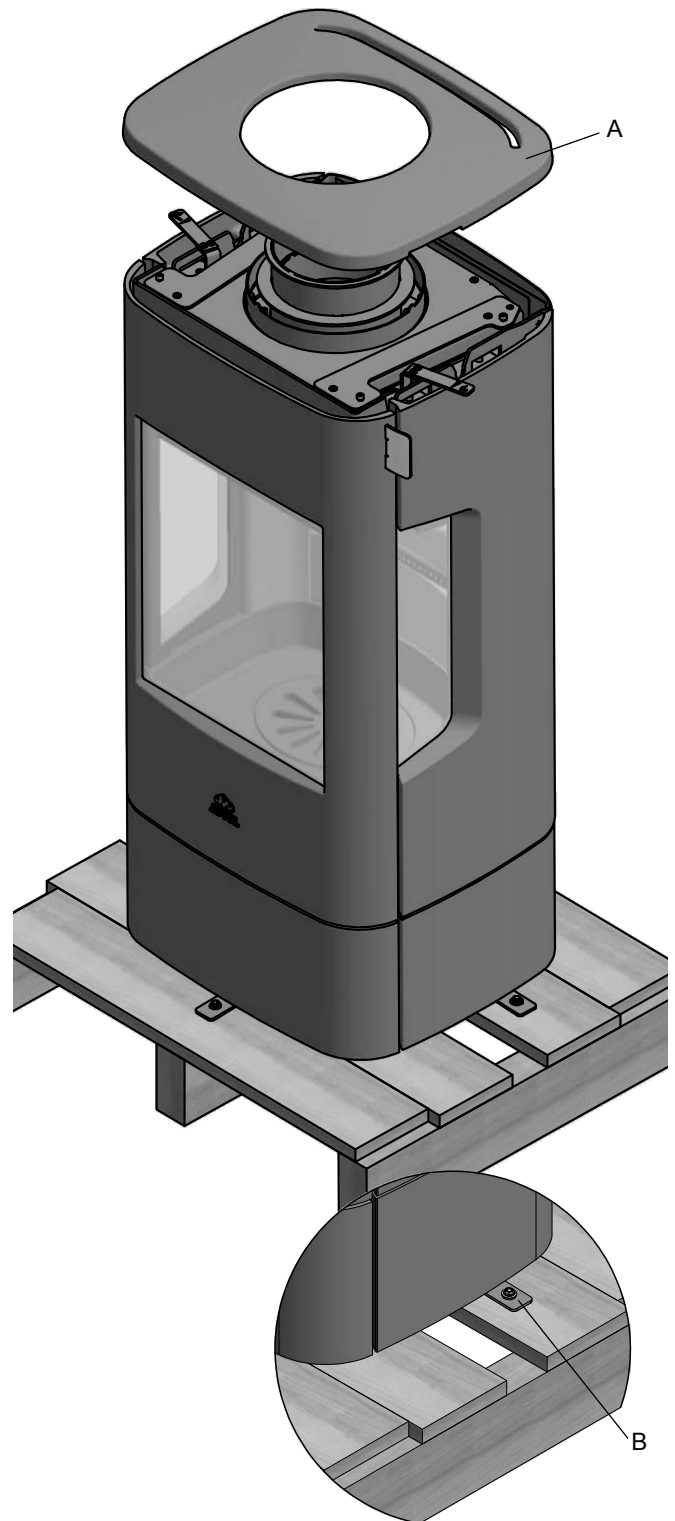
4.0 Installasjon

- Kontroller at ildstedet er fri for skader før installasjonen begynner
- Produktet er tungt! Sørg for hjelp når det skal settes opp og monteres
- Pass på at møbler og annet ikke står så nærme at de blir uttørket

Ovnen kan inneholde løse deler som er beregnet for montering i enkelte lande. Disse bør ikke brukes med mindre det er nevnt i manualen.

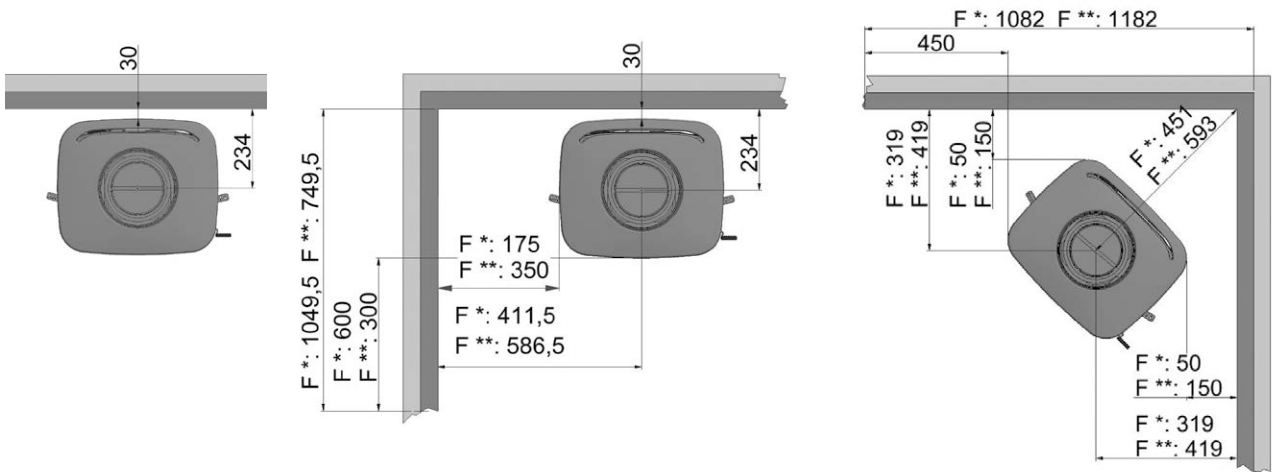
4.1 Før installasjon

Standardproduktet leveres samlet.

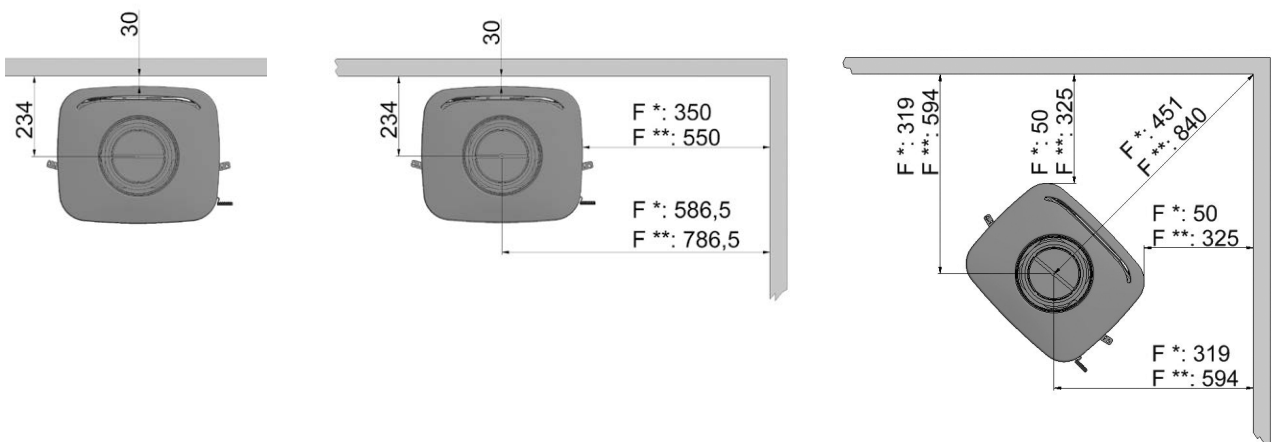


1. Løft av topplaten (A).
2. Fjern de 3 transportskruene (B) i sidene og på forsiden slik at ovnen blir frigjort fra pallen.

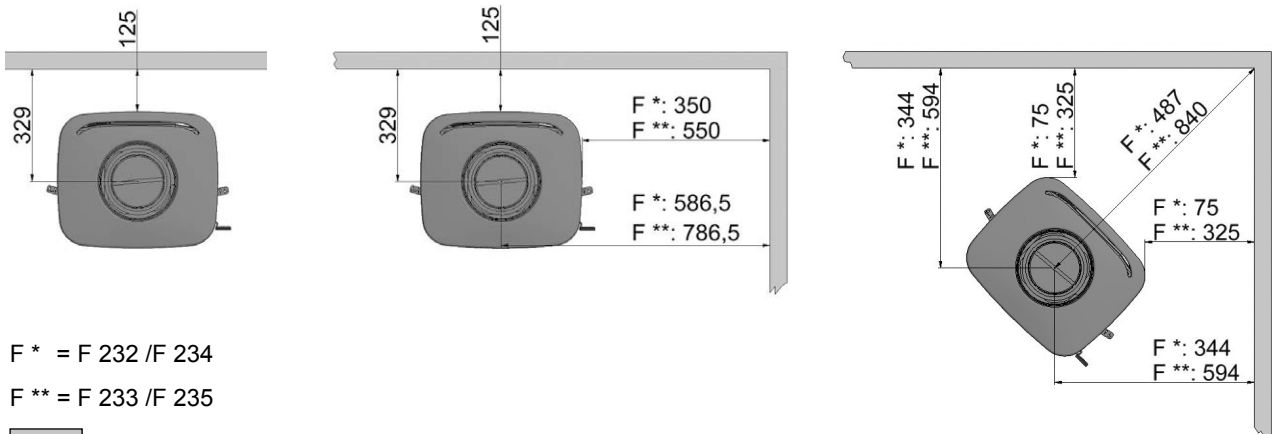
Min. avstand til brannmur med isolert startseksjon eller ventilert pipe + pyntering



Min. avstand til brennbar vegg med isolert startseksjon eller ventilert pipe + pyntering





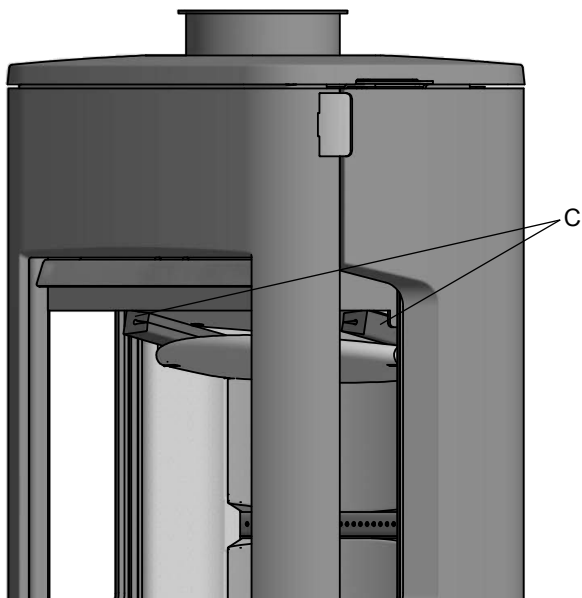
Min. avstand til brennbar vegg uten isolert startseksjon



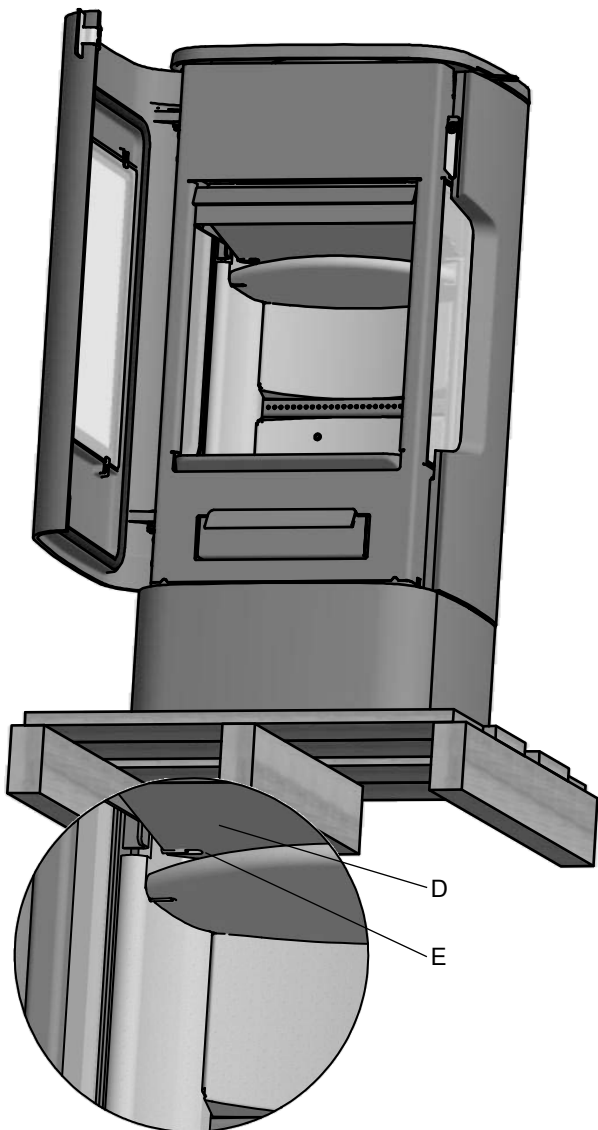
F* = F 232 / F 234

F** = F 233 / F 235

-  Brennbar materiale
-  Brennmur F.eks. 50 mm. Jøtul Firewall



3. Fjern transportbeskyttelsen (C) mellom røykvenderplatene før ovnen tas i bruk.



4. Legg mellomste røykvenderplate (D) på plass i stiftene.

4.2 Skorstein og røykrør

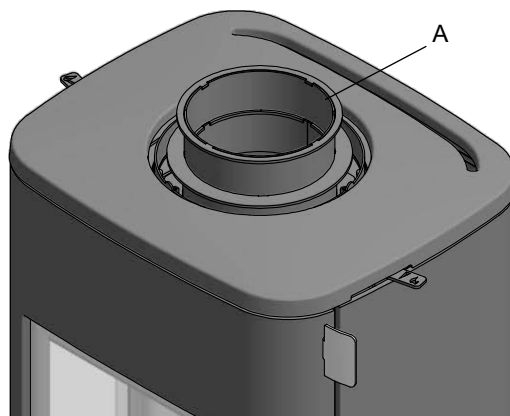
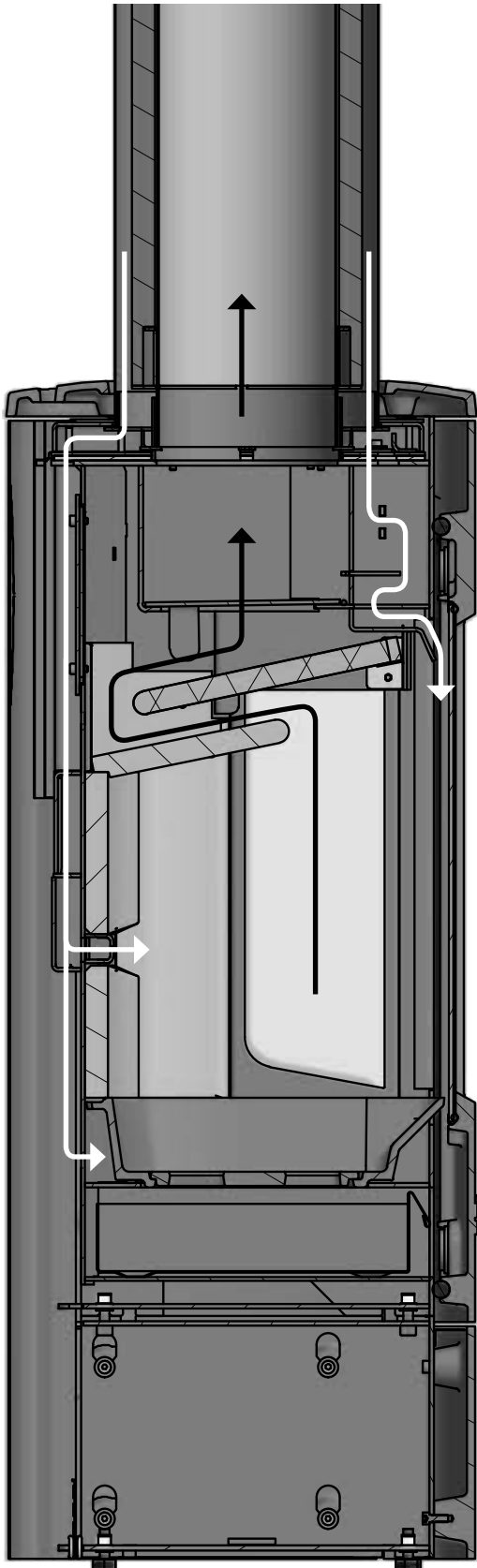
- Ildstedet kan tilknyttes skorstein og røykrør godkjent for fastbrensel fyrte ildsted med røykgasstemperatur som angitt i «**2.0 Tekniske data**»
- Skorsteinstverrsnittet må minimum være lik røykrørstverrsnitt. Bruk gjerne «**2.0 Tekniske data**» ved beregning av riktig skorsteinstverrsnitt
- Tilknytning til skorstein må utføres i henhold til skorsteinsleverandørens monteringsanvisninger
- Før det tas hull i skorsteinen, bør ildstedet prøveoppstilles for riktig avmerking for plassering av ildsted og hull i skorsteinen. Se **fig. 1** for minimumsmål
- Tilkoblingsstykket må være CE-merket. Vær oppmerksom på at avstanden til brennbar materiale kan bestemmes av avstanden fra røykrøret til brennbar materiale
- Bruk røykrørsbend med feieluke for å sikre feiemulighet
- Vær obs på at det er særdeles viktig at tilslutninger har en viss fleksibilitet. Dette for å forhindre at bevegelser i installasjonen fører til sprekkdannelser
- Anbefalt skorsteinstrekk, se «**2.0 Tekniske data**». For røykrørslengde, se «**2.0 Tekniske data**»

OBS! Minste anbefalte skorsteinslengde er 3,5 m. Ved for høy trekk kan man installere og betjene et røykrørsspjeld for å regulere ned trekken.

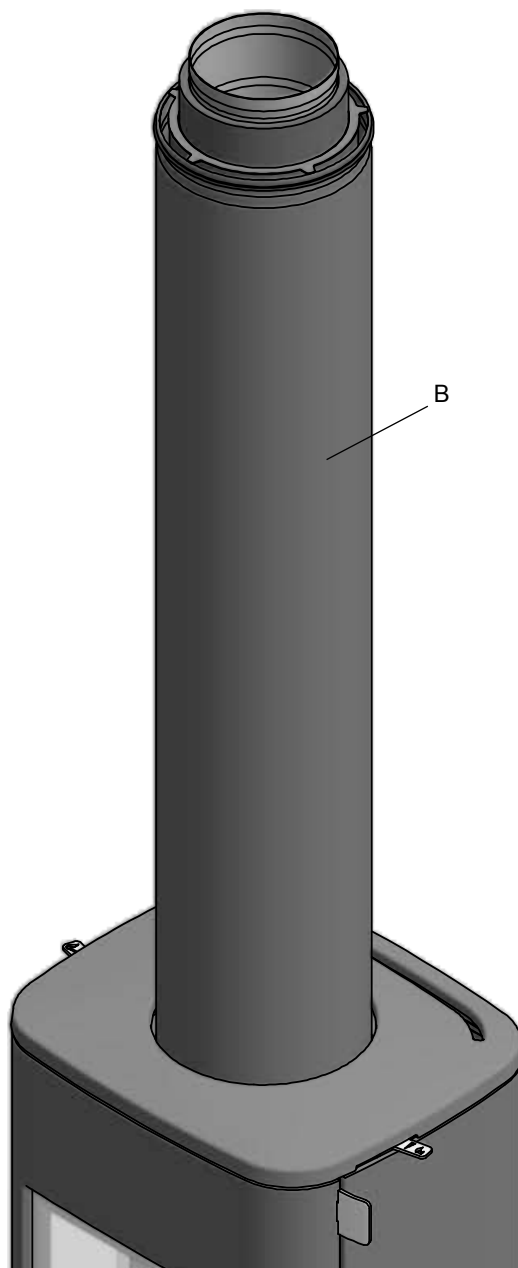
Montering av balansert trekk (Leveres som standard)

Ovnen leveres forberedt for balansert trekk.

Skorsteinen består av et dobbelt rør. Det ytterste røret gjør at det trekkes frisk luft inn til forbrenningen. Det innerste røret gjør at ovnen kvitter seg med røykgasser. Det kalles et balansert trekk.



1. Adapteret (A), som leveres med ovnen, passer til Jøtul NVI 2000 Combi.



2. Start alltid med en halvisolert seksjon (B) Første modul monteres direkte på adapteret. (Les mer under "9.0 Tilleggsutstyr").

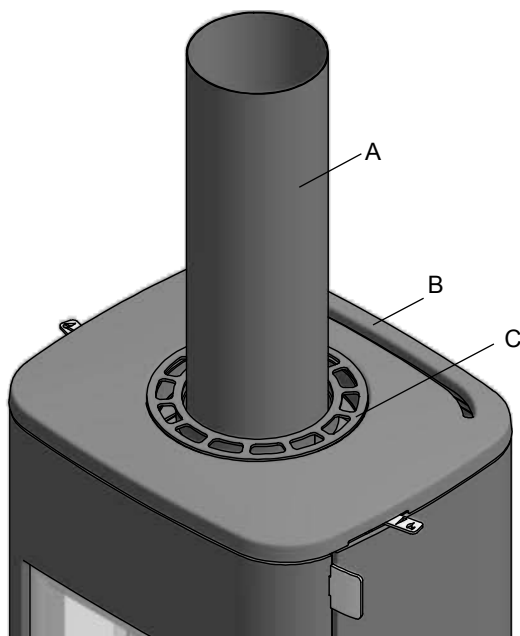
Det er viktig at sammenføringene/røykrørene er helt tette. Luftlekkasjer kan ødelegge funksjonen.

Montering av ovn med alminnelig røykuttak

NB: Ved tilkobling til uisolert røykrør ved topputtak eller bakuttak, se tilleggsutstyr under punkt 9.3 og 9.4.

Uisolert røykrør ved topputtak

1. Plasser produktet i korrekt posisjon. (se fig. 1).

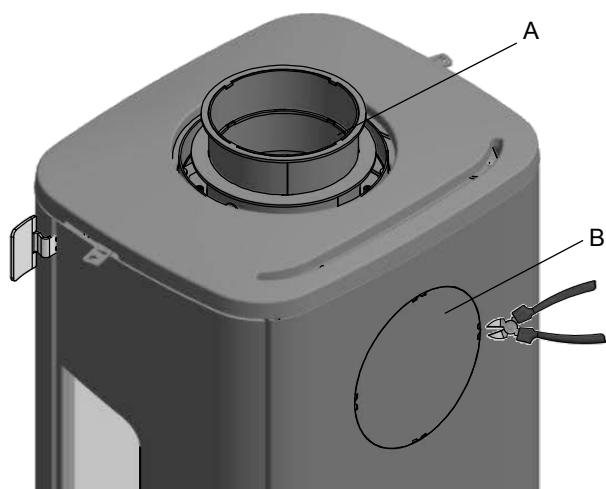


2. Plasser pynteringen (tilleggsutstyr) (C) i topputtaket.
3. Før røykrøret (A) gjennom pynteringen (C) og topplaten (B) og plasser det i topputtakets røykstuss.

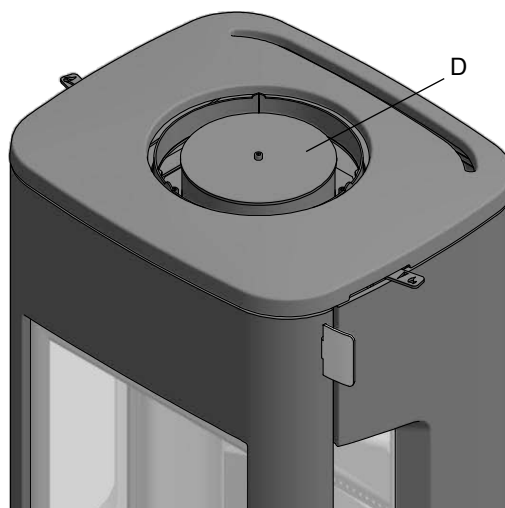
Det er viktig at sammenføyningene/røykrørene er helt tette. Luftlekkasjer kan ødelegge funksjonen.

Røykrør ved bakuttak

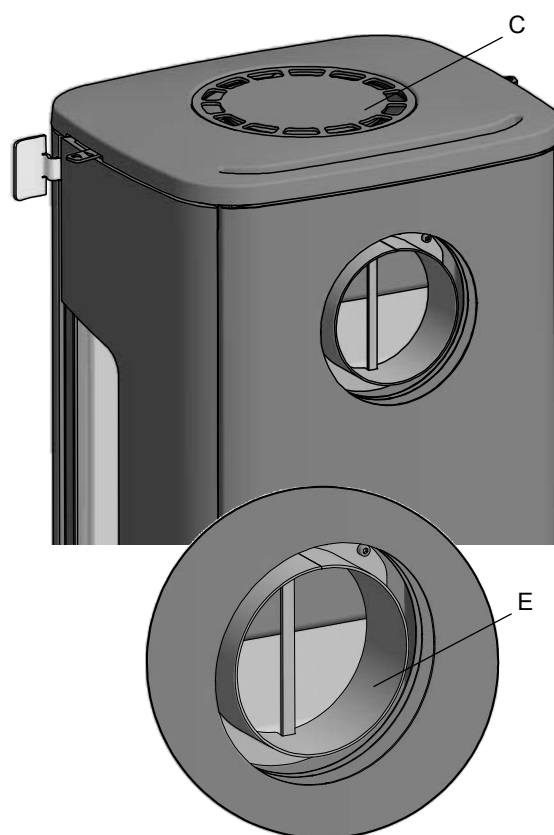
Produktet er levert med røykstussen (A) montert for topputtak fra fabrikk. Den skal ikke brukes.



1. Ønskes røykrøret montert i bakuttaket, må dekkplaten (B) bak på ovnen fjernes med en avbitertang.



2. Skru dekkplaten (tilleggsutstyr) (D) fast i topputtaket



3. Plasser deretter pynteringen (tilleggsutstyr) (C) i topputtaket.
4. Fest røykstussen (tilleggsutstyr) (E) i bakuttaket.

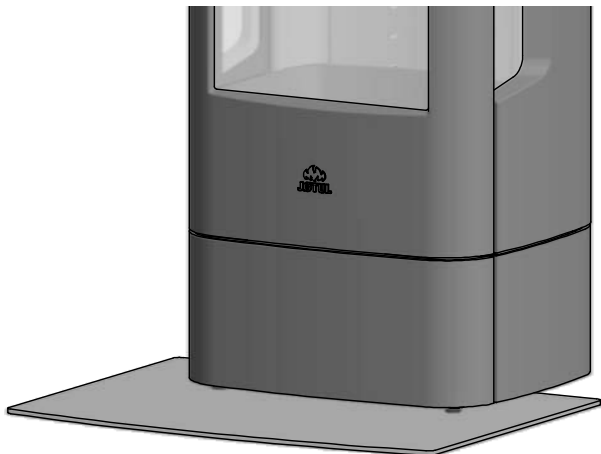
Det er viktig at sammenføyningene/røykrørene er helt tette. Luftlekkasjer kan ødelegge funksjonen.

4.3 Gulvplate (Tilleggsutstyr)

Hvis oppstillingen av ovnen skjer på brennbart gulv, må nasjonale- og lokale byggeforskrifter med hensyn til størrelsen på ikke brennbart underlag som skal dekke gulvet rundt ovnen, overholdes.

Rådfør deg med den lokale Jøtul-forhandleren om gjeldende forskrifter vedrørende brennbare materialer rundt ovnen.

Gulvplatens funksjon er å beskytte gulv og brennbart materiale mot eventuelle glør. Jøtuls gulvplate er av glass, men ovnen kan også stå på klinker, naturstein eller lignende.



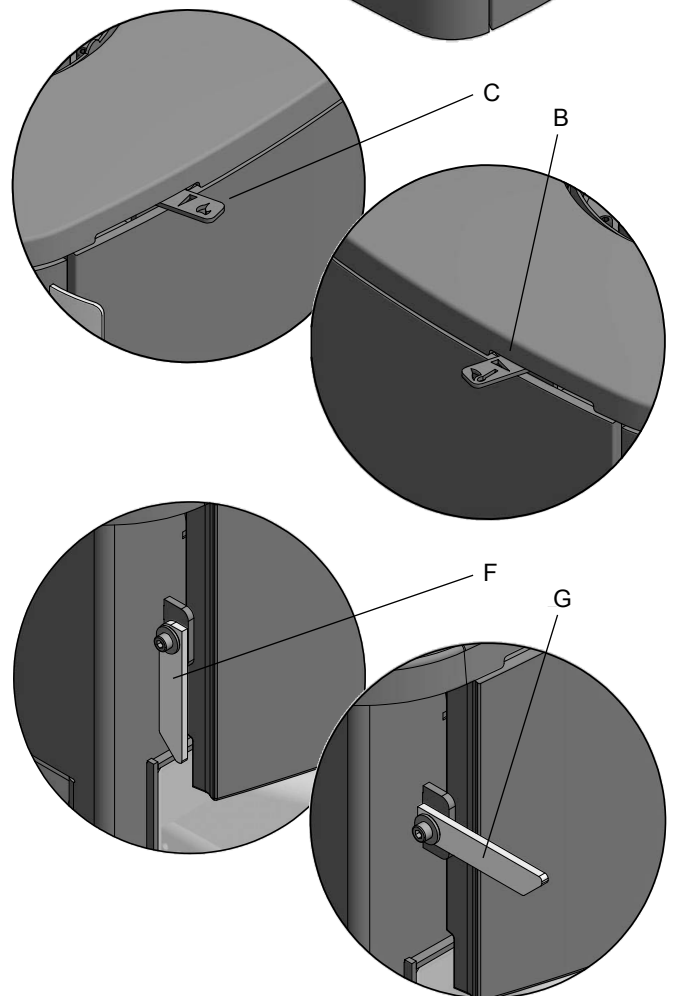
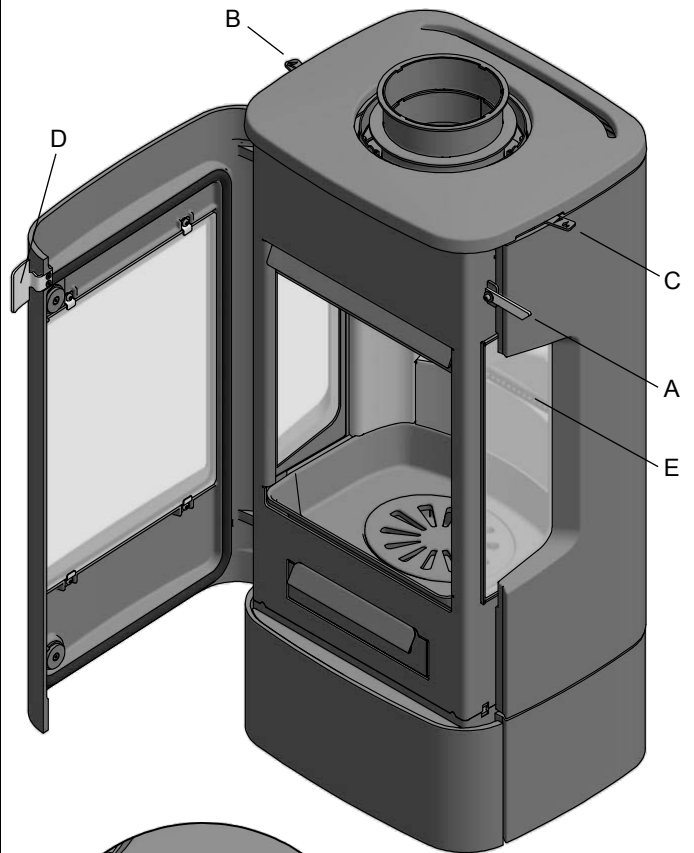
4.4 Plassering av godkjenningsskilt

Godkjenningsskiltet, som er plassert bak på ovnen, angir teststandarder og avstand til brennbart materiale. (Godkjenningsskiltet er viktig for at produktet skal være godkjent).



4.5 Kontroll av funksjoner

Når produktet er oppstilt, kontroller alltid betjeningshåndtakene. Disse skal bevege seg, og virke tilfredsstillende.



Jøtul F 230 er utstyrt med følgende betjeningsmuligheter:

Hendel for oppstart av ovn (A):

Skjøvet ned (F): Vertikal
Trukket ut (G): Horisontal

Spjeld for opptenningsventil (luft opp gjennom bunnen) (B)

Trukket tilbake: Åben
Trukket fram: Lukket

Spjeld for sekundærluft (spyleluft) (C)

Trukket tilbake: Åben
Trukket fram: Lukket

Dørhåndtak (D):

Døren åpnes ved å trekke håndtaket ut.

Stablehøyde for ved (E) (*hullene må ikke tildekkes*).

5.0 Daglig bruk

Lukt under innfyring

Under første gangs oppfyring kan ildstedet gi fra seg en irriterende gass som kan lukte noe. Dette er fordi lakken tørker. Gassen er ikke giftig, men det bør foretas en skikkelig utlufting av rommet. Fyr med god trekk til samtlige gasser har brent ut - til hverken røyk eller lukt merkes mer.

Fyringstips

NB! Ved som lagres ute eller i kalde rom, bør tas inn ca. 1 døgn før den skal brukes slik at den får romtemperatur.

Det er flere måter å fyre opp i ovnen på, men det er alltid viktig å være nøye med hva du legger i ovnen. Se avsnittet **“Vedkvalitet”**.

NB! Fyring med for lav lufttilførsel kan føre til dårlig forbrenning, dårligere virkningsgrad, høye utslipp av partikler, black carbon og andre helse og klimafarlige forbindelser.

Vedkvalitet

Med kvalitetsved menes det meste av kjent trevirke som bjørk, gran og furu.

Veden bør være tørket slik at vanninnholdet er på maks. 20%.

For å oppnå dette, bør veden hugges senest på ettervinteren. Den kløyves og stables på en slik måte at den blir luftet. Stablene må beskyttes for ikke å trekke for store mengder regnvann. Veden bør tas inn tidlig høst, og stables/lagres for bruk kommende vinter.

Vær spesielt nøye med aldri å fyre med følgende materialer:

- Husholdningsavfall, plastposer o.l.
- Malt eller impregnert trevirke (som er meget giftig)
- Spon- og laminerte plater
- Drivved (sjøvann)

Dette kan skade produktet, og er forurensende.

Bruk aldri væsker som bensin, parafin, rødsprit e.l. til opptenning. Du kan skade både deg selv og produktet.

Forbruk av ved

Jøtul F230 har med sin virkningsgrad en nominell varmeavgivelse på ca. 6 kW. Forbruk av ved, ved nominell varmeavgivelse: Ca. 1.9 kg/t.

Opptenningsved (finkløvd ved):

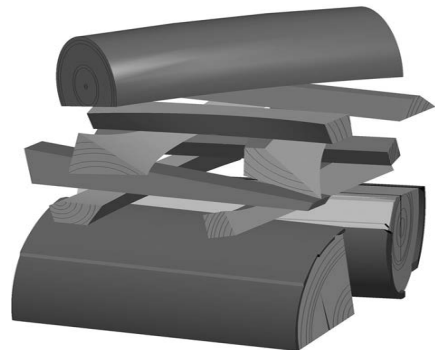
Lengde: ca. 27-30 cm, Diameter: 2-5 cm
Mengde pr. opptenning: 6-8 stk.

Træ (kløvd ved):

Anbefalt lengde: 27-30 cm, Diameter: Ca. 8 cm
Påfyllingsintervall: Ca. hvert 50. minutt
Ilegningsstørrelse: 1,5 kg (nominell effekt)
Mængde pr. ilegg: 3 stk.

5.1 Opptenning

- Åpne spjeldene til opptenningsventilen og sekundærluften ved å trekke begge håndtakene tilbake **(B)(C)**. (Bruk en hanske e.l., da betjeningshåndtaket kan bli varmt)
- Legg to trestykker på 27-30 cm ut/inn på hver sin side i fyrbunnen. NB! For å unngå soting på glass er det viktig at veden ikke ligger inntil glassene på produktet
- Øk størrelsen på ilegget etterhvert, men veden skal ikke stables høyere enn til de horisontale hullene på brennplaten (*hullene må ikke tildekkes*)(**E**)
- Avslutt med en halvstor kubbe på toppen
- Legg 2-3 opptenningsbriketter/opptenningsved rett under det øverste laget med opptenningsved og tenn på
- Hendel for dørtrekk **(A)**, kan trekkes ut for å få ekstra luft under opptenning
- Kontroller at etterbrenning (sekundærforbrenning) starter. Dette sees best ved å kontrollere at gule stikkflammer brenner foran hullene under hvelvet
- Når det er god forbrenning i ovnen, lukkes opptenningsventilen **(B)** og deretter regulerer du forbrenningen til ønsket varmeavgivelse ved hjelp av spjeldet til sekundærluften **(C)**
- Har du benyttet hendelen for dørtrekk **(A)**, åpnes døren lett, slik at hendelen faller ned. Deretter lukkes ovnens dør. Døren må alltid være lukket under fyring.



Påfylling av ved

Legg ofte i ovnen, men bruk lite brensel om gangen. Fyres det for kraftig, kan varmpåkjeningen i skorsteinen bli unødvendig stor. Fyr moderat. Unngå ulmebrann, det er da forurensningen er størst. Det beste er når det brenner friskt, og røyken fra skorsteinen er bortimot usynlig.

5.2 Advarsel mot overfyring

Ildstedet må aldri overfyres!

Med overfyring forstås et for stort ilegg av brensel, og/eller for mye lufttilførsel, slik at varmeutviklingen blir for kraftig. Et sikkert tegn på overfyring er at produktet får glødende punkter. Reduser da luftventil-innstillingene øyeblikkelig.

Ved mistanke om for høyt/dårlig trekk i skorsteinen, må det søkes fagkyndig hjelp for utbedring.

5.3 Drift under forskjellige værforhold

Vindens innvirkning på skorsteinen kan ha stor innflytelse på hvordan ovnen reagerer under forskjellig vindbelastning. Det kan derfor være nødvendig å justere lufttilførselen for å oppnå en god forbrenning. Det kan også være en idé å montere et spjeld i røykrøret, for på den måten å kunne regulere skorsteinstrekken under skiftende vindbelastning.

Også tåke og dis kan ha stor innflytelse på skorsteinstrekken. Det kan derfor være nødvendig å bruke andre innstillinger for forbrenningsluften for å oppnå en god forbrenning.

6.0 Vedlikehold

6.1 Fjerning av aske

Ildstedet har askeskuff som gjør det enkelt å fjerne asken.

- Fjern asken kun når ildstedet er kaldt
- Skrap asken gjennom risten i fyrbunnen og ned i askeskuffen. Bruk en hanske el.lignende- ta tak i håndtaket til askeskuffen og bær asken ut
- Se til at askeskuffen aldri blir så full at det hindrer asken i å komme gjennom fyrristen og ned i skuffen

6.2 Rengjøring av glass

Jøtuls ildsteder er utstyrt med luftspyling av glasset. Via luftventilen spyles luft nedover langs innsiden av glasset og reduserer avsetningen av sotbelegg.

Det vil allikevel alltid dannes noe sot på glasset, men mengden vil være avhengig av de stedlige forhold og regulering av spjeldet til sekundærluften. Mesteparten av sotbelegget vil normalt bli brent av når spjeldet til sekundærluften blir regulert opp til maks., og det fyres friskt i ildstedet.

Et godt råd! Ved vanlig rengjøring - fukt et kjøkkenpapir med varmt vann og ta på litt aske fra brennkammeret. Gni over glasset og vask deretter med rent vann. Tørk godt. Dersom det er behov for å rengjøre glasset grundigere, er en glassrens å anbefale (*følg bruksanvisningen på flasken*).

6.3 Rensing og sotfjerning

Under fyring vil det kunne danne seg et sotbelegg på innsiden av ildstedets varmeflater. Sot har en god isolerende effekt, og vil derfor redusere ildstedets varmeavgivelse. Dersom sotbelegg oppstår under bruk av produktet, vil dette kunne avhjelpes ved bruk av en sotrens.

For å forhindre at det danner seg vann og tjærebelegg i ildstedet, bør det fyres kraftig med regelmessige mellomrom for å tørke opp belegget. En årlig rengjøring innvendig vil være nødvendig for å få maksimalt varmeutbytte av produktet. Foreta dette gjerne i forbindelse med feiing av skorstein og skorsteinsrør.

6.4 Feiing av røykrør til skorstein

Feiing av røykrør utføres gjennom røykrørets feieluke eller gjennom produktets døråpning. Da må hvelv og ledeplate først fjernes.

6.5 Kontroll av ildstedet

Jøtul anbefaler at du selv kontrollerer ditt ildsted nøye etter at feiing/rengjøring er gjennomført.

Kontroller alle synlige overflater for sprekker. Se også til at alle sammenføyninger er tette, og at pakninger ligger riktig. Pakninger som er slitte eller deformerte, bør byttes ut.

6.6 Utvendig vedlikehold

Lakkerte produkter vil etter noen års bruk kunne endre farge. Overflaten bør pusses og børstes fri for løse partikler før ny Jøtul ovnslakk påføres.

NB! Det må ikke plasseres noe på ovnsens topplate da dette vil kunne gi varig skade på lakken.

7.0 Service

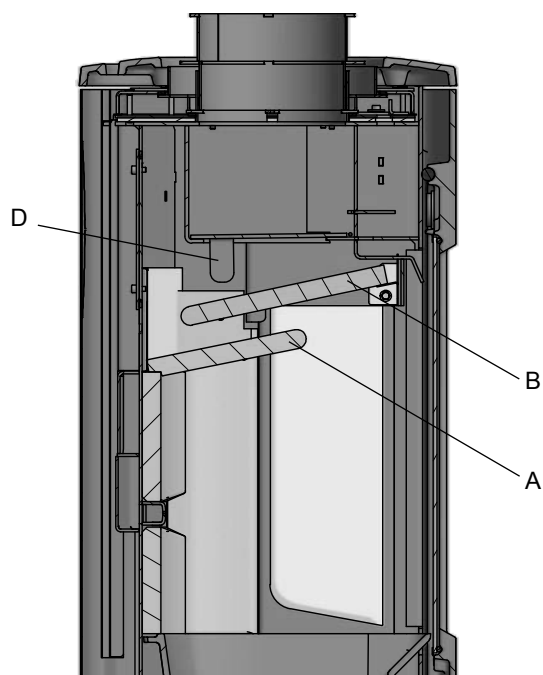
**Enhver ikke autorisert endring av produktet er ulovlig!
Det må kun brukes originale reservedeler!**

7.1 Utskifting av deler i brennkammer

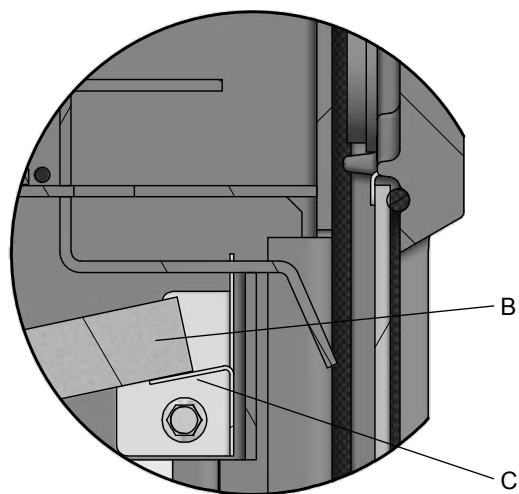
Vis forsiktighet ved bruk av hjelpemidler.

Skamolplaten (brennplate bak) tar skade ved hard behandling.

Utbygging av hvelv



1. Løft nedre hvelvet (A), stifter (E) fjernes og ledeplaten (A) tas ut.



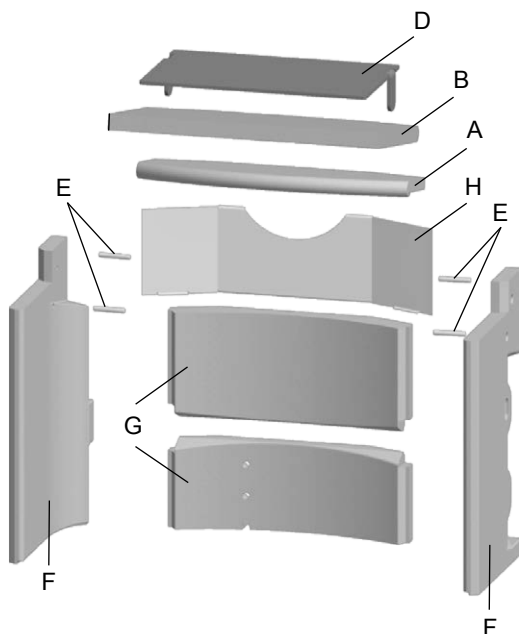
2. Mellomste ledeplate (B) løftes opp bakerst i brennkammeret. Stifter (E) fjernes. Platen trekkes fri fra braketten til ledeplaten (C) og tas ut. Øverste ledeplate i metall (D) vipres deretter ut.

Utskiftning av brennkammerbekledning

Følg prosedyren for utskifting av røykvenderplate.

1. Brennkammerbekledningens sider (F) løftes, vris fri fra bakre bekledning (G) og tas ut. Vær oppmerksom på at brennkammerbekledningens sider (F) holder bakre bekledning (G) på plass, som kan velte når sidene avmonteres.
2. Bakbekledningen (G) og skjermplatene (H) tas ut.

Ved tilbakemontering følges samme prosedyre i omvendt rekkefølge.

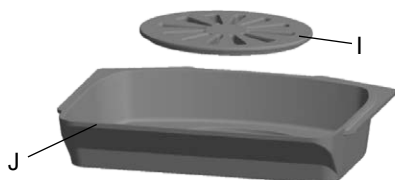


Utskiftning av fyrbunnen

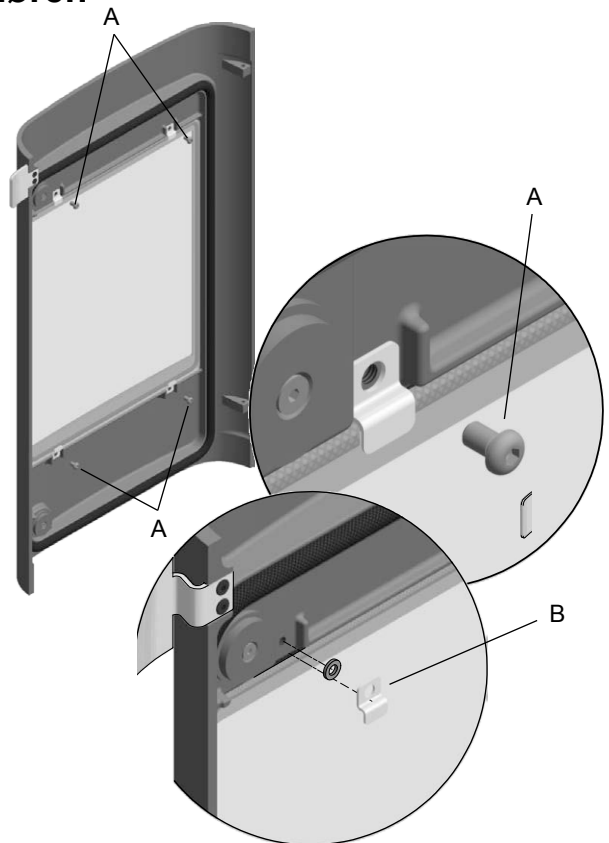
Følg prosedyren for utskifting av brennkammerbekledning.

1. Løft askeristen (I) opp og ta den ut.
2. Løft fronten opp fra fyrbunnen (J) opp, og kant den ut.

Ved tilbakemontering følges samme prosedyre i omvendt rekkefølge.

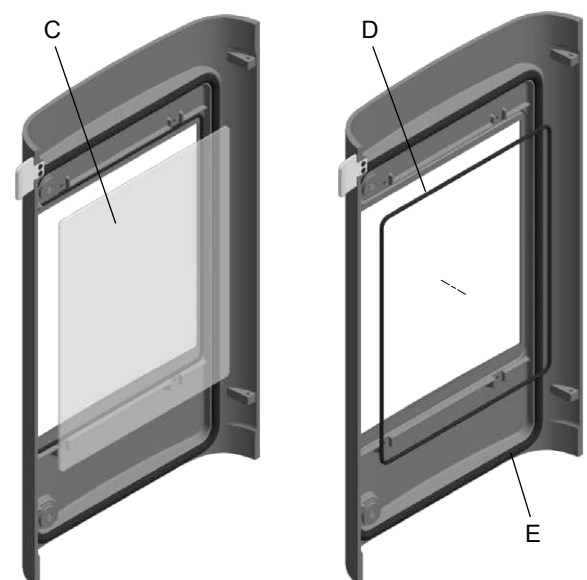


7.2 Utskifting av glass og pakninger i døren



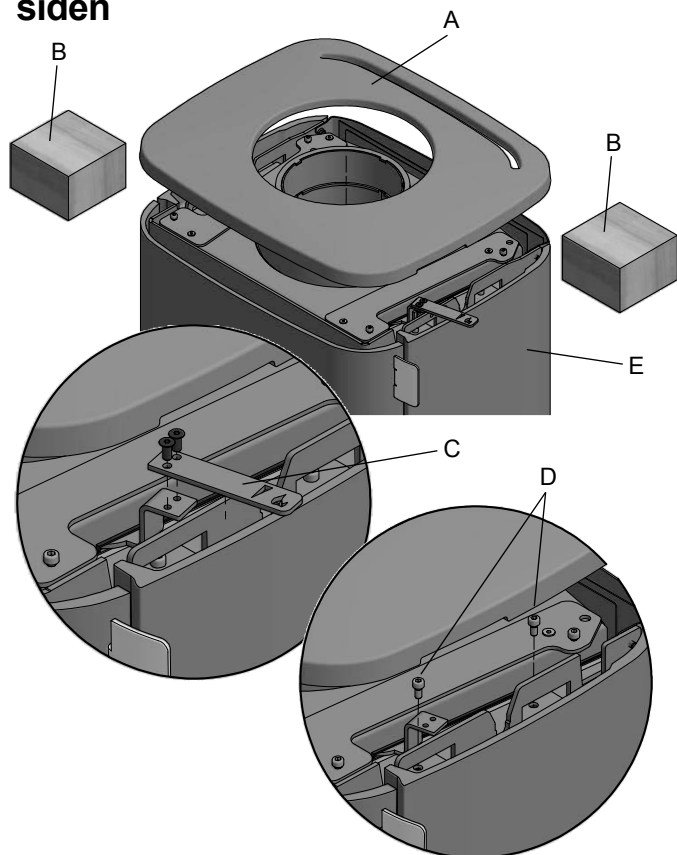
1. Ved utskifting av dørglasset løsnes først de 2 nederste skruene (A), som fester beslag og skiver (B) på døren. Deretter skrues de øverste 2 skruene (A) ut.

Vær veldig varsom og hold på glasset når skruer og beslag løsnes fra glasset!

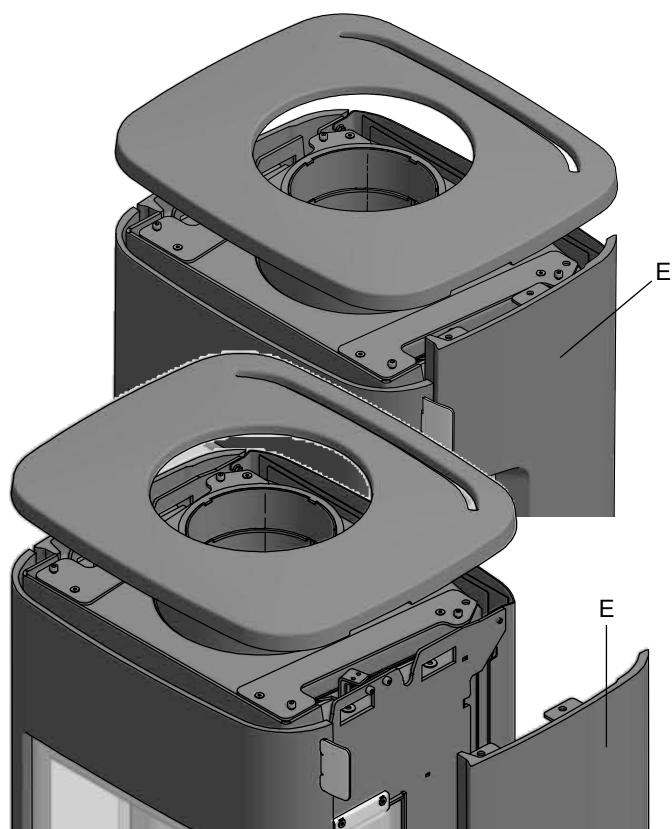


2. Løft glasset (C) Fjern den brukte pakningen (D). Rens pakningssporet og legg den nye pakningen på.
3. Når alle brukte pakninger er skiftet ut, skal dørglasset og beslagene tilbakemonteres.
4. Ved utskifting av den store pakningen (E), renses pakningssporet og liml deretter pakningen.på.

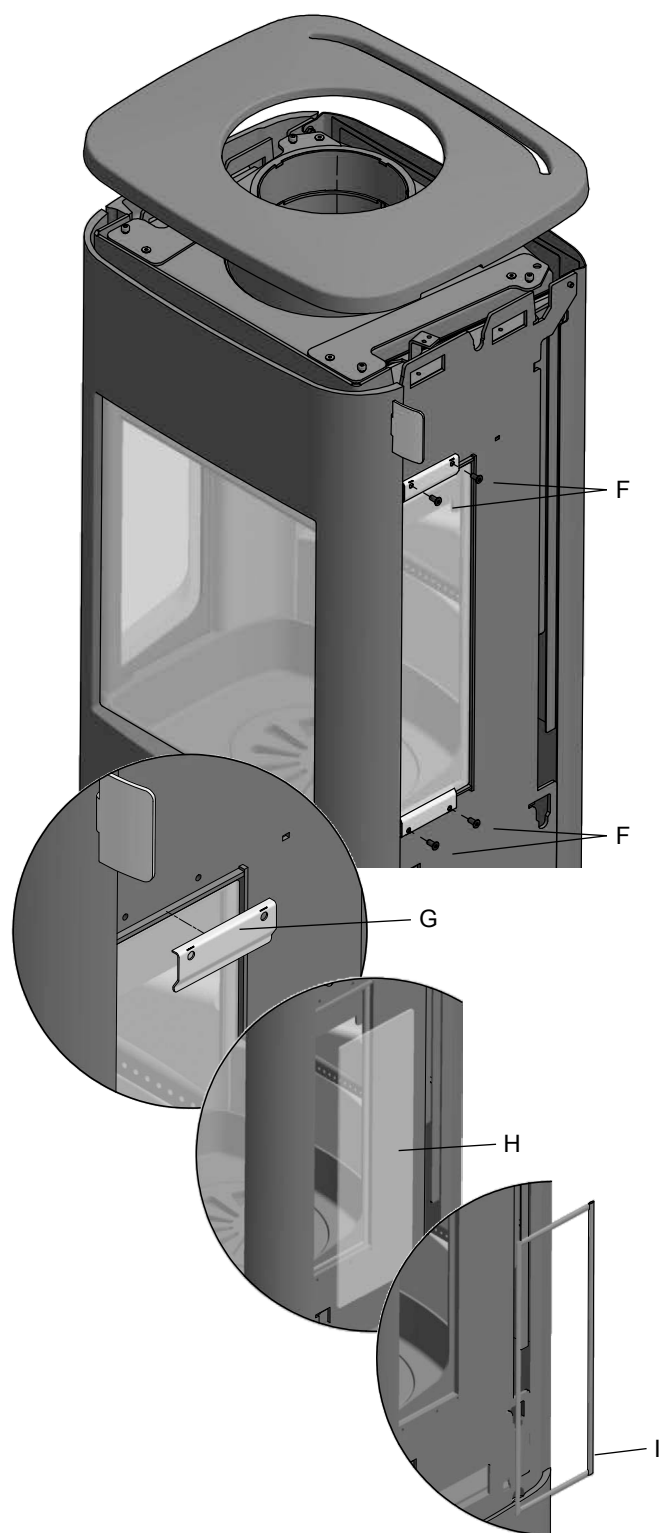
7.3 Utskifting av glass og pakninger i siden



1. Løft forsiktig toppplaten (A) og plasser 2 treklosser (B) mellom topp- og toppplaten (A). De 2 luftspjeldene (C) på hver side skrues av. Deretter skrues de 4 skruene (D) ud, som holder sidebekledningene (E) på plass ut.



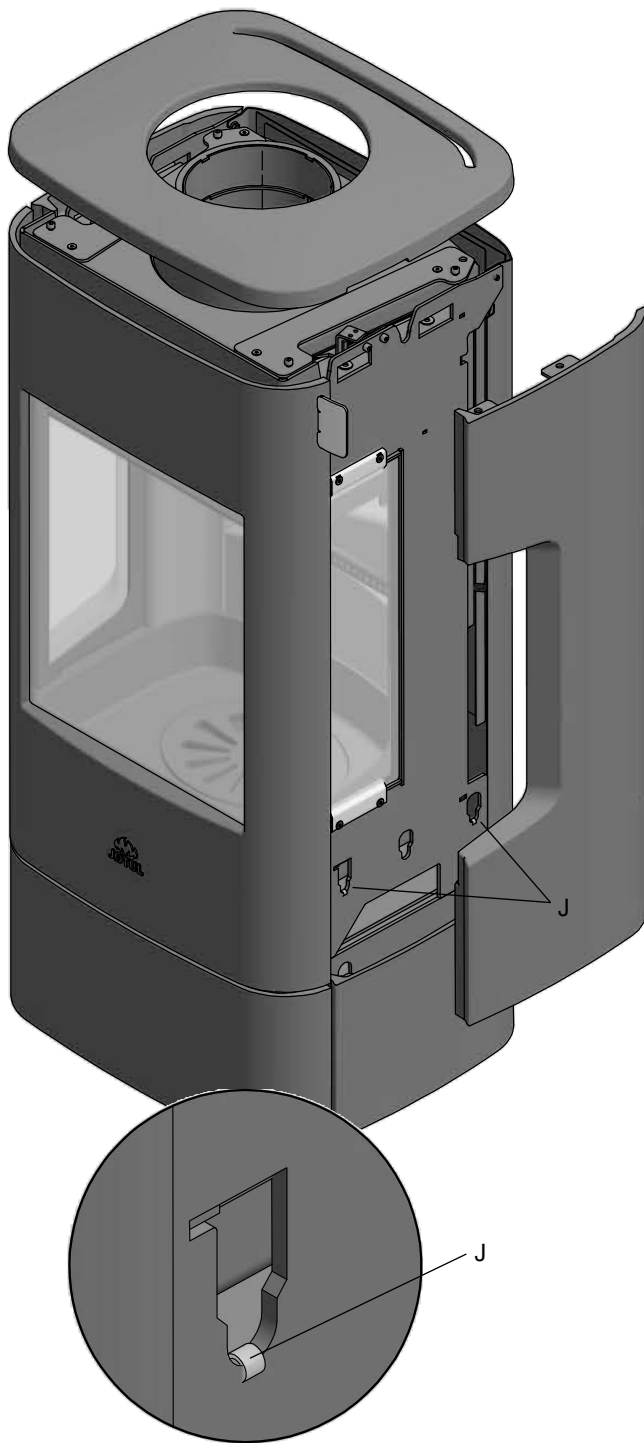
2. Sidebekledningen (E) trekkes opp og løftes ut.



3. Ved utskifting av sideglasset (H) løsnes først de nederste 2 skruene (F), som holder beslaget (G) til sideglasset (H) på plass ut. Deretter skrues de 2 øverste skruene (F) ut. Skruene kan smøres med et rustoppløser (WD40) hvis skruene er stramme.

Vær meget forsiktig og hold på glasset når skruer og beslag løsnes fra glasset.

4. Fjern nederste beslag og skruene. (F)(G) Løft glasset (H) forsiktig ut. Fjern de brukte pakningene (I) Rens pakningssporet og legg nye pakninger på.
5. Når alle brukte pakninger er skiftet ut, bør glasset være sentrert i rammen og beslagene tilbakemonteres.



Pass på at silikonringene (J) ikke faller ut når sidekledningen monteres på nytt.

8.0 Driftsforstyrrelser - Feilsøking

Dårlig trekk

- Sjekk skorsteinens lengde slik at den dekker kravene i nasjonale lover og regler. (Se også avsnitt «**2.0 Tekniske data**» og «**4.0 Installasjon**» (Skorstein og røykrør)
- Kontroller at min. tverrsnitt på skorsteinen er i henhold til det som er beskrevet i «**2.0 Tekniske data**» i installasjonsmanualen
- Se til at det ikke er noe som hindrer røykgassene å slippe ut: Grener, trær etc.
- Ved mistanke om for høyt/dårlig trekk i skorsteinen, må det søkes fagkyndig hjelp for måling og utbedring

Ilden dør ut etter en tid

- Kontroller at brenselet er tørt nok
- Sjekk om det er undertrykk i huset; steng mekaniske vifter og åpne et vindu i nærheten av peisen
- Sjekk at spjeldet til primær- og sekundærluften er helt åpne.
- Se til at røykuttaket ikke er tett av sot

Hvis det dannes unormalt mye sot på glasset

Det vil alltid dannes noe sot på glasset, men mengden vil være avhengig av:

- Fuktigheten i brenselet
- De stedlige trekkforhold
- Regulering av luftventilen

Mesteparten av sotbelegget vil normalt bli brent av når primær og sekundær luft blir regulert opp til maksimum, og det fyres friskt i ildstedet.

9.0 Tilleggsutstyr

9.1 Formgulvplate

i glass, liten - Kat. nr. 50052435

i glass, stor - Kat. nr. 50052436

9.2 Jøtul NVI 2000 Combi skorsteinstilkoblingsmoduler

1150 cm - art. nr. 158004

550 cm - art. nr. 158005

250 cm - art. nr. 158006

(Ytterligere moduler - se NVI katalog for Combi skorsteiner)

9.3 Kit for uisolert røykrør ved topputtak.

1 pyntering art. nr. 51053189

9.4 Kit for bakuttak

1 røykstuss, 1 dekkplate, 1 pyntering, 2 selvklebende paksnor 8x3, 4 Unbrako skruer M5x10, 1 Unbrako skrue M5x50 FZB - art. nr. 51053190

9.5 Justering nøkkel

til høydejustering av vedovn - art nr. 51054418

10.0 Gjenvinning

10.1 Gjenvinning av emballasje

Ildstedet blir levert med følgende emballasje:

- Pall av tre kan kappes opp og brennes i ildstedet
- Emballasje i papp saves opp og brændes i ovnen
- Emballage i pap og flamingo skal leveres til gjenvinning
- Poser i plast skal leveres til gjenvinning

10.2 Gjenvinning av ildstedet

- Metall skal leveres til gjenvinning
- **Glass skal håndteres som spesialavfall. Glasset i ildstedet må IKKE legges i vanlig kildesortering**
- Brennplater i vermikulitt kan kastes i vanlig restavfall

11.0 Garantivilkår

1. Vår garanti dekker:

Jøtul AS garanterer at de eksterne støpejernsdelene er uten defekter i materialer eller produksjonsfeil på kjøpstidspunktet. Garantien er gyldig i 5 år fra leveringsdato. Du kan forlenge garantien på eksterne støpejernsdeler til 25 år fra leveringsdato ved å registrere produktet på jotul.com, og skrive ut det utvidede garantikortet, senest tre måneder etter kjøpet.

Vi anbefaler at garantikortet oppbevares sammen med kvitteringen. Jøtul AS garanterer også at ståldeler er uten defekter i materialer eller produksjonsfeil på kjøpstidspunktet for en periode på 5 år fra leveringsdato.

Garantien gjelder under forutsetning av at ovnen er installert av en kvalifisert installatør i samsvar med gjeldende lover og forskrifter og at Jøtuls monterings- og bruksanvisningen er fulgt. Reparerte produkter eller erstatning elementer har garanti innenfor den opprinnelige garantitiden.

2. Garantien dekker ikke:

2.1. Skade på forbruksdeler som brennplater, fyrbunn, røkhvelv, pakninger og lignende som disse forringes over tid av vanlig slitasje.

2.2. Skader som følge av mangelfullt vedlikehold, overoppheting, bruk av uegnet brensel (eks. på uegnet brensel er, men er ikke begrenset til rekved, impregneret treverk, bordkapp, sponplater) eller for fuktig / våt ved.

2.3. Installasjon av tilleggsdeler i den hensikt å utbedre stedlige trekkforhold, lufttilførsel eller andre forhold, som er utenfor Jøtul kontroll.

2.4. Endringer i / modifikasjoner på ildstedet uten tillatelse fra Jøtul eller bruk av uoriginale deler.

2.5. Skader oppstått under lagring hos en forhandler, transport fra forhandler eller under monteringen.

2.6. Produkter som selges av uautoriserte selgere i områder hvor Jøtul opererer med et selektivt distribusjonssystem.

2.7. Assosierte kostnader (eks. men ikke begrenset til, transport, arbeidskraft, reise) eller indirekte skader.

For pelletsovner, glass, stein, betong, emalje og lakk (f.eks, men ikke begrenset til chipping, sprekker, bobler eller misfarging og krakelering) gjelder reklamasjonsretten. Denne garantien er gyldig for kjøp gjort i det Europeiske Økonomiske Samarbeidsområde (EØS).

Alle garantihenvendelser må rettes til den autoriserte Jøtul forhandler innen rimelig tid, og ikke senere enn 14 dager fra det tidspunkt feilen eller mangelen først ble oppdaget. Se listen over importører og forhandlere på vår nettside www.jotul.com/no/forhandlere/finn-forhandler

Hvis Jøtul ikke er i stand til å oppfylle de forpliktelse som er skissert i ovennevnte garantivilkår, vil Jøtul tilby et erstatningsprodukt med en lignende varmekapasitet kostnadsfritt.

Jøtul forbeholder seg retten til å avvise skifte av deler eller tjenester dersom garantien ikke er registrert på nettet. Garantien påvirker ikke noen rettigheter i forhold til gjeldende reklamasjonsrett. Reklamasjonsretten gjelder fra kjøpsdato, og bare i bytte mot kvittering / serienummer.

Cat.no.10053225-PO1
Jøtul AS, Nov. 2019

Jøtul arbeider kontinuerlig for om mulig å forbedre sine produkter, og vi forbeholder oss retten til å endre spesifikasjoner, farger og utstyr uten nærmere kunngjøring.

Kvalitet

Jøtul AS arbeider etter et kvalitetssikringssystem basert på NS-EN ISO 9001 for utvikling, produksjon og salg av ildsteder. Vår kvalitetspolitikk skal gi kundene den trygghet og kvalitetsopplevelse som Jøtul har stått for siden bedriftens historie startet i 1853.



Jøtul AS,
P.O. box 1411
N-1602 Fredrikstad,
Norway
www.jotul.com