

## SCHELL FORSTILLINGSKRAN 05 353 med kontramutter og lang stamme med gjenger Dekkskive Ø 70 med tetning mot vegg

- Avsinkingsfri messing
- COMFORT grep
- Tilslutning 1/2"
- Avgang 3/8"
- Messingspindel med fettkammer
- Forkrommet
- Høy basisring
- NRF nr. 4416768
- SCHELL nr. 05 353 06 99



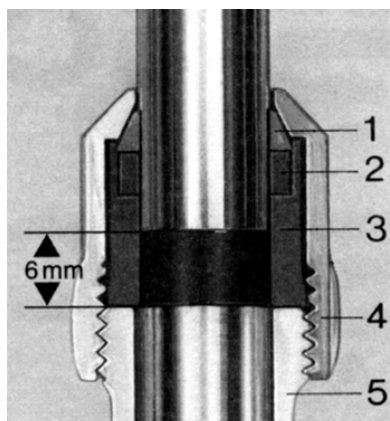
### SCHELL kompresjonskupling

Med kombinert messingkonus og høy basisring

Justeringshøyde 6 mm

BYGGFORSK godkjent ved bruk av støttehylse

1. Messingkonus
2. Gummitetningsring
3. Høy basisring
4. Mutter
5. SCHELL forstillingskran



Stas/avsn1:forstillingskrane05353

postadresse:  
postboks 230  
N-4379egersund  
NO 979 989 806 MVA

kontoradresse:  
strandgaten 55  
4370egersund

telefon: (47) 51 46 18 00  
telefaks: (47) 51 46 18 01  
e-post: post@shelby.no  
[www.shelby.no](http://www.shelby.no)

konto SR-bank:  
3270 05 03193  
IBAN: NO4232700503193  
BIC: SPRONO22