

2224 - Ulefos konsoll - Stjernebjønn

Serienr. 22-02

For montasje av Aquosus ventil T og kryss, standard flense T og kryss og flenserørdeler med forankringsrør

Bruksområde og spesielle egenskaper

For montasje i plass-støpte og prefabrikerte kummer med godkjent innfesting i.h.h.t VA-miljøblad 112. Stjernebjønn er laget med standard innfestnings mål for Aquosus ventil T og kryss, samt alle våre standard ventil T og kryss. I tillegg passer Ulefos sin produkt serie for flense T og kryss med forankringsrør til konsollen.

Max styrkeklasse 25 tonn

NB! Den komplette kummen må dimensjoneres ihht VA Miljøblad nr. 112 der hvor dette kreves.

VIKTIG: Se FDV dokumentasjon.

For innfesting av bolter i betong må spesifikasjoner fra ansvarlig betong produsent eller ansvarlig konsulent følges.



Stjernebjønn

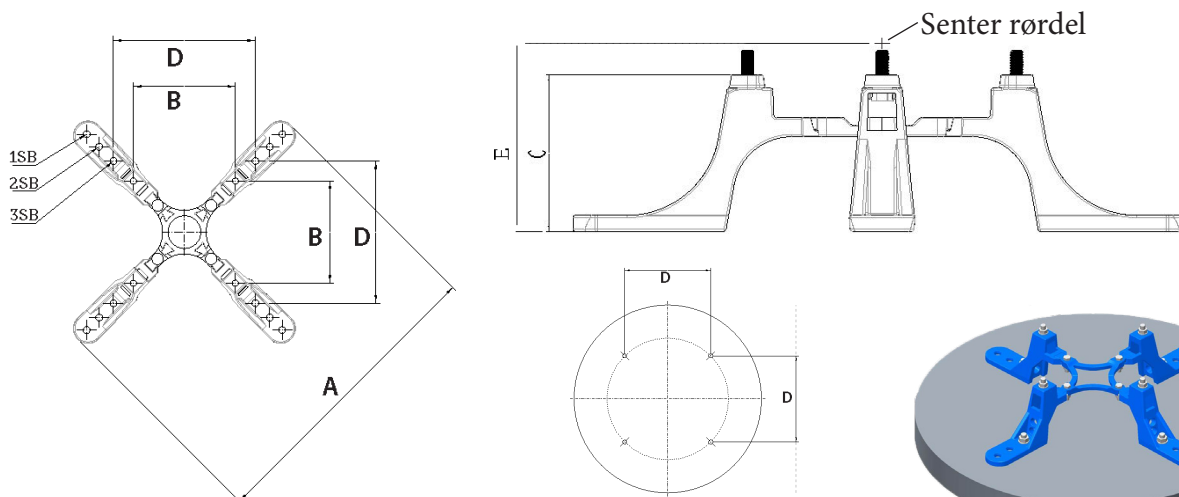
Teknisk beskrivelse

- Byggelengder: se tabell
- Overflatebelegg konsoll : Epoxy, tykkelse minimum 250 µm med korrosjonsbeskyttende egenskaper i henhold til GSK-standard RAL- GZ 662 (DIN 30677-2).
Farge: Blå, RAL 5017.

Boltemomenter: Bolter M24 : i ben mot armatur 400 Nm med smurte bolter
Bolter M20: i stjerne mot ben 150 Nm med smurte bolter

Referanser, dimensjoner

Komplette konsoller består av 4 stk. konsollben, stjerne/ senterdel med 1 stk festeskru(e)	Stjerne Bjønn	A	B	C	D	E	Vekt kg	UES art.nr	NRF nr.
DN 100 max styrkeklasse 25 tonn	1SB	987	212	295	620	315	61,2	4000022241100	3304334
DN 150 max styrkeklasse 25 tonn	2SB	1196	360	295	620	315	64	4000022241150	3304335
DN 200 max styrkeklasse 25 tonn	3SB	1315	445	295	620	315	66	4000022241200	3304336



Se side 3, skisse innfesting bolter i kumbunn Bunnplate kum

Ulefos AS påtar seg ikke ansvar for eventuelle feil i sine datablader, brosjyrer eller annet trykket materiale. Ulefos AS forbeholder seg rett til konstruksjonsendringer av sine produkter uten forvarsel. Dette gjelder også produkter som inngår i allerede definerte ordre under forutsetning av at avtalte spesifikasjoner ikke endres. Samtlige varemerker i dette materialet er respektive firma sin eiendom.

2224 - Ulefos konsoll - Stjernebjønn

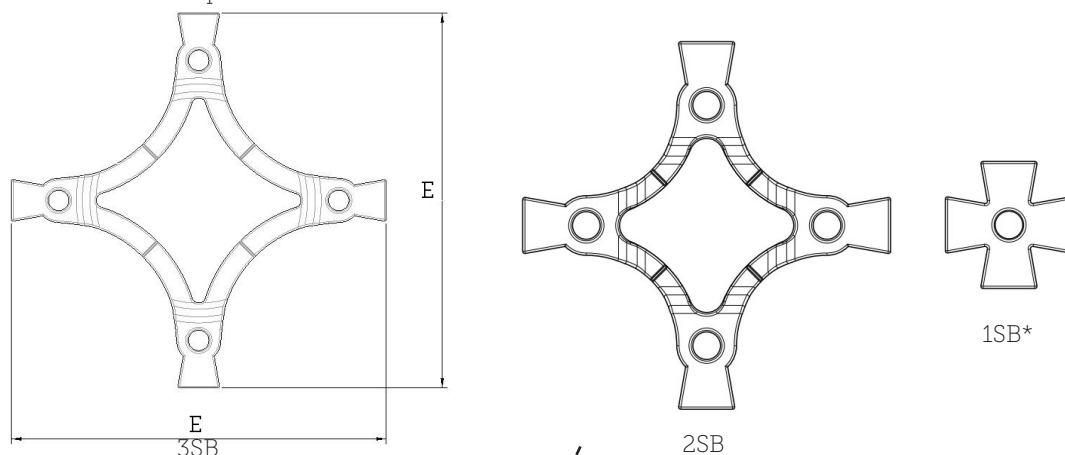
Serienr. 22-02

For montasje av Aquosus ventil T og kryss, standard flense T og kryss og flenserørdeler med forankringsrør

DN mm	Beskrivelse (pos 5-6-7-8)	Vekt kg	UES art nr.	NRF nr.
100-200	Støtteben for konsoll sett bestående av 4 stk. støtteben.	4x15 kg	4000022240100	3304341

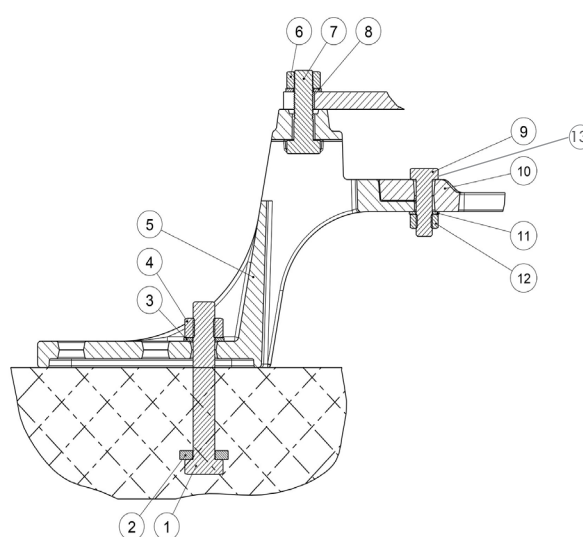
DN mm	Beskrivelse (pos 9-10-11-12)	E	Vekt kg	UES art nr.	NRF nr.
100*	Stjerne 1SB inkl. boltsett	111	1,2	4000022242100	3304337
150	Stjerne 2SB inkl. boltesett	320	3,8	4000022242150	3304338
200	Stjerne 3SB inkl. boltesett	441	3,8	4000022242200	3304339

* Kun 1stk. boltesett på DN 100



Pos	Detalj	Antall	Materialbeskrivelse
5	Støtteben	4	Duktilt støpejern
6	Mutter	4	M24 8.8 VF
7	Bolt	4	M24x90 8.8VF
8	Underl.skive	4	M24 8.8 VF
9	Bolt	4/1*	M20x75 8.8VF
10	Stjerne	1	Duktilt støpejern
11	Underl.skive	4/1*	M20 8.8 VF
12	Mutter	4/1*	M20 8.8VF
13	Underl.skive	4/1*	M20DIN 125 8.8 VFZ

Pos	Detalj	Antall	Materialbeskrivelse
1**	Bolt	4/1*	M27x180 Stål 8.8
2**	Firkantskive	4	8.8 VF
3**	Skive	4	M27 8.8VF
4**	Mutter	4	M27 8.8 VF



** Boltesett 2224 M27 Art nr. 4000022240110
Tiltrekingsmoment bolt M27 i betong: 800Nm

Boltestørrelse		Moment/tiltrekking
M20	I stjerne mot ben	150Nm
M24	I ben mot armatur	400 Nm
M27	I betong	800 Nm

ALLE TILTREKNINGSMOMENTER MED SMURTE BOLTER

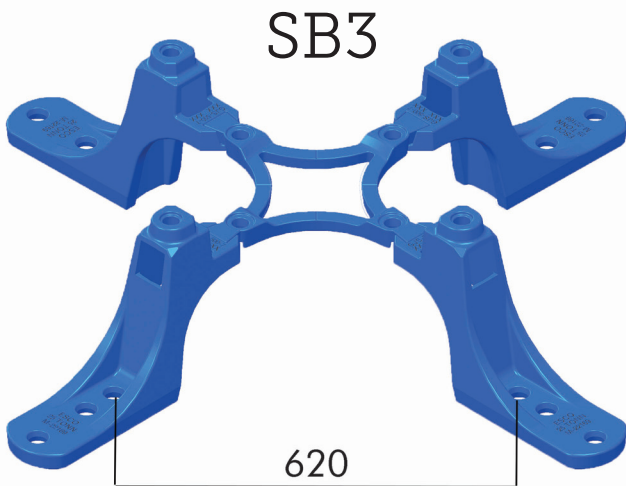
2224 - Ulefos konsoll - Stjernebjønn

Serienr. 22-02

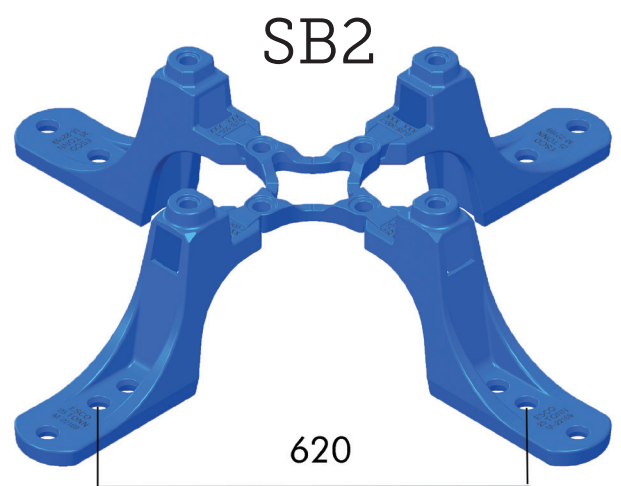
For montasje av Aquosus ventil T og kryss, standard flense T og kryss og flenserørdeler med forankringsrør

Innfesting av bolter

For DN200 armatur



For DN150 armatur



For DN100 armatur

