

# ALPHA2 GO

Installasjons- og driftsinstruksjoner





# ALPHA2 GO

---

## Norsk (NO)

Installasjons- og driftsinstruksjoner .....	4
---	---

## Norsk (NO) Installasjons- og driftsinstruksjoner

## Oversettelse av den originale engelske versjonen

## Innhold

<b>1. Generell informasjon</b>	<b>4</b>
1.1 Faresetninger	4
1.2 Merknader	5
1.3 Anbefalt sikkerhetsutstyr	5
<b>2. Produktintroduksjon</b>	<b>5</b>
2.1 Produktbeskrivelse	5
2.2 Tiltent bruk	5
2.3 Forutsigbar feilbruk	6
2.4 Pumpede væsker	6
2.5 Identifikasjon	6
2.6 Godkjenninger og merking	7
<b>3. Mottak av produktet</b>	<b>7</b>
3.1 Inspeksjon av produktet	7
3.2 Leveringsomfang	7
<b>4. Mekanisk installasjon</b>	<b>7</b>
4.1 Montering av pumpen	7
4.2 Endring av pumpehodets posisjon	8
<b>5. Elektrisk tilkobling</b>	<b>9</b>
5.1 Montering av strømstøpset	9
5.2 Kablingsskjema	10
5.3 Kontrollboksforbindelser	10
5.4 Tilbehør	11
<b>6. Oppstart av produktet</b>	<b>12</b>
6.1 Utlufting av produktet	12
6.2 Tørrløpsikring	12
6.3 Robust start	12
<b>7. Styringsfunksjoner</b>	<b>12</b>
7.1 Betjeningspanel	12
<b>8. Styringsmoduser</b>	<b>14</b>
8.1 Konstant kurve	14
8.2 Konstantrykk	14
8.3 Proporsjonaltrykk	14
8.4 AUTOADAPT	15
8.5 Konstant gjennomstrømning	15
8.6 PWM-signal	15
8.7 Erstatning av UPM3- eller UPM4-pumpe	18
<b>9. Innstilling av produktet</b>	<b>19</b>
9.1 Aktivering av Bluetooth	19
9.2 Tilkobling av produktet til Grundfos GO	19
9.3 Innstilling av pumpen i Grundfos GO	19
9.4 Deteksjon av luft og utlufting av systemet	19
9.5 Strømningsbegrensning	19
9.6 Tilbakeslag om natten	19
9.7 Trend data	20
9.8 Oppdatering av programvare	20
<b>10. Service</b>	<b>20</b>
10.1 Demontering av produktet	20
<b>11. Feilsøking</b>	<b>21</b>
11.1 Alarm- og advarselskodelogger	21
11.2 Feil indikert på pumpen	21
11.3 Manuell tilbakestilling av alarmer og advarsler med Grundfos GO	21
11.4 Støy i systemet	21
11.5 Kode 57 (Tørrkjøring)	22
11.6 Kode 51 (Blokkert Pumpe)	22
11.7 Kode 40 (Underspenning)	22
11.8 Kode 4 (Overspenning)	22
11.9 Kode 72 (Intern feil)	22
11.10 Kode 76 (Intern feil)	22
11.11 Kode 85 (Intern feil)	22

11.12 Kode 132 (Pumpekonfigurasjon er ødelagt eller mangler)	22
11.13 Kode 25 (Feil PWM-konfigurasjon)	23
11.14 Kode 43 (Tvungen pumping)	23
11.15 Kode 35 (Luft i medium)	23
<b>12. Tekniske data</b>	<b>23</b>
<b>13. Kassering av produktet</b>	<b>24</b>
<b>14. Tilbakemelding om dokumentkvalitet</b>	<b>24</b>

## 1. Generell informasjon



Les dette dokumentet før du installerer produktet. Installasjon og bruk av utstyret må skje i henhold til lokale bestemmelser og gjeldende normer for god praksis.

## 1.1 Faresetninger

Symbolene og faresetningene nedenfor kan forekomme i Grundfos' installasjons- og driftsinstruksjoner, sikkerhetsinstruksjoner og serviceinstruksjoner.

**FARE**

Indikerer en farlig situasjon som vil føre til alvorlig skade eller død dersom den ikke unngås.

**ADVARSEL**

Indikerer en farlig situasjon som kan føre til alvorlig skade eller død dersom den ikke unngås.

**FORSIKTIG**

Indikerer en farlig situasjon som kan gi mindre til moderate skader dersom den ikke unngås.

Faresetningene er bygd opp på følgende måte:

**SIGNALORD****Beskrivelse av faren**

Konsekvenser ved å ignorere advarselen

- Tiltak for å unngå faren.

## 1.2 Merknader

Symbolene og merknadene nedenfor kan forekomme i Grundfos' installasjons- og driftsinstruksjoner, sikkerhetsinstruksjoner og serviceinstruksjoner.



Følg disse instruksjonene for eksplosjonsikre produkter.



En blå eller grå sirkel med et hvitt, grafisk symbol indikerer at man må gjøre noe.



En rød eller grå sirkel med en diagonal linje over sammen med et svart symbol indikerer at det ikke skal foretas noen handling, eller at en pågående handling må stoppes.



Dersom disse instruksjonene ikke følges, vil det kunne resultere i funksjonsfeil eller skade på produktet.



Tips og råd som gjør arbeidet enklere.

## 1.3 Anbefalt sikkerhetsutstyr

Vi anbefaler følgende sikkerhetsutstyr ved håndtering av dette produktet.



Bruk vernesko.



Bruk vernehansker.



Bruk vernebriller.

## 2. Produktintroduksjon

### 2.1 Produktbeskrivelse

ALPHA2 GO er en høyeffektiv sirkulasjonspumpe som er utstyrt med en elektronisk kommutatormotor, og som er utformet for å sirkulere medier i varme- og klimaanlegg.

Grundfos GO-appen tilbyr en rekke digitale funksjoner som forenkler konfigurasjonsprosessen for både nye installasjoner og erstatningsinstallasjoner.

Ved å bruke Grundfos GO kan du enkelt verifisere kompatibiliteten ved utskifting av integrerte og frittstående sirkulasjonspumper, inkludert replikasjon av eksakte pumpekurver.

ALPHA2 GO er utformet med intelligente styringsmoduser:

- konstanttrykk
- proporsjonaltrykk
- konstant gjennomstrømning
- konstantkurve

Hver modus har justerbare settpunkter.

- AUTOADAPT-innstillingen, som er tilgjengelig for konstanttrykk og proporsjonaltrykk, fjerner behovet for å velge pumpens settpunkt manuelt.
- PWM-inngangen tillater presis styring av hastigheten og muliggjør en gjennomført systemoptimalisering.

Det verktøyløse installasjonsstøpelet gir en rask og enkel elektrisk tilkobling.

Den automatiske selvutluftingsevnen og tørrløpssikringen sikrer at pumpen er stillegående og pålitelig.

Produktet har robust oppstart, noe som reduserer risikoen for blokkeringer av smuss, magnetitt og kalkavleiringer. Hvis en Pumpe mot formodning skulle bli blokkert, vil motoren kontinuerlig prøve å starte med høyest mulig dreiemoment for å sikre oppstart selv under krevende forhold.

Den keramiske akselen og lagrene utsettes for minimal slitasje, noe som resulterer i lengre levetid og redusert sannsynlighet for støy i systemet på grunn av økt lagerklaring fra slitasje.

Når systemets luftdeteksjons- og utluftingsfunksjon oppdager luft i systemet, pulserer sirkulasjonspumpen for å skyve luft mer effektivt til nærmeste luftfjerningsenhet.

Grundfos GO gjør det også enkelt å feilsøke systemet gjennom hendelsesloggen og historiske trenddata for strømning, løftehøyde, estimert medietemperatur og varigheter under syklus.

### 2.2 Tiltent bruk

Pumpen er konstruert for sirkulasjon av medier i følgende:

- **Varmeproduksjon:** kjeler, varmepumper og fjernvarmesystemer
- **Distribusjonssystemer:** romoppvarming, for eksempel radiatorer, gulvvarmesystemer og klimaanlegg

Denne pumpen er kun til innendørs bruk.

### Ytterligere informasjon

#### [2.4 Pumpede væsker](#)

## 2.3 Forutsigbar feilbruk

Ikke bruk pumpen til brannfarlige, brennbare eller eksplosive medier som dieselolje, bensin eller lignende medier.

Pumpen er ikke en sikkerhetskomponent og kan ikke brukes til å oppnå funksjonell sikkerhet i det ferdige utstyret.

Ikke bruk pumpen i svømmebassenger eller marine områder.

Pumpen er ikke egnet for drikkevann.

## 2.4 Pumpede væsker

Produktet er egnet for følgende medier:

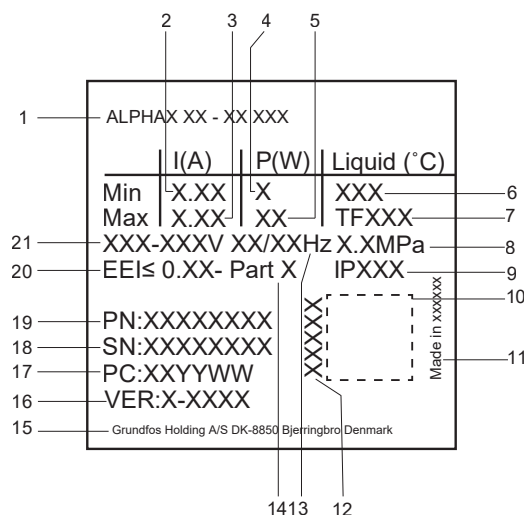
- Rene, tynne, ikke-aggressive og ikke-eksplosive medier som ikke inneholder faste partikler eller fibre.
- I varmesystemer må vannet oppfylle kravene til godkjente standarder for vannkvalitet i varmesystemer, for eksempel den tyske standarden VDI 2035.
- pH-verdien må være mellom 8,2 og 9,5. Minimumsverdien avhenger av vannhardheten og må ikke være under 7,4 ved 4 °dH (0,712 mmol/l).
- Den elektriske ledningsevnen ved 25 °C må være lik eller større enn 10 µS/cm.
- Blandinger av vann med frostvæske som for eksempel glykol eller etanol med en kinematisk viskositet lavere enn 15 mm<sup>2</sup>/s (15 cSt).

## Ytterligere informasjon

[2.2 Tiltent bruk](#)

## 2.5 Identifikasjon

### 2.5.1 Typeskilt



### Typeskilt

Pos.	Beskrivelse
1	Produktnavn
2	Min. strømforbruk
3	Maks. strømforbruk
4	Min. effektforbruk
5	Maks. strømforbruk
6	Min. væsketemperatur
7	Maks. væsketemperatur (TF-klasse)
8	Maks. driftstrykk
9	Kapslingsklasse
10	Datamatrikse
11	Produksjonsland
12	Kombinert juridisk produktkode
13	Frekvens
14	Del av energieffektivitetsstandard
15	Grundfos' adresse
16	Versjon (modellbokstav + nummer)
17	Fabrikkode og produksjonskode (år og uke)
18	Serienummer
19	Produktnummer
20	Energieffektivitetsklasse (EEI)
21	Nominell spenning

### Ytterligere informasjon

[3.1 Inspeksjon av produktet](#)

[5. Elektrisk tilkobling](#)

[12. Tekniske data](#)

## 2.5.2 Typenøkkel

Eksempel: ALPHA2 GO 25–40 180 220–240 V

Kode	Forklaring	Betegnelse
ALPHA2 GO	Grundfos-sirkulasjonspumpe	Pumpetype
25	Nominell diameter (DN) for innløps- og utløpsporter	Tilkoblinger
40	Maksimal løftehøyde [dm]	
130	Lengde port til port [mm]	
220–240 V	Spenning	

## 2.6 Godkjenninger og merkinger



Eventuelle endringer eller modifikasjoner på dette utstyret som ikke er uttrykkelig godkjent av parten som er ansvarlig for samsvar, kan oppheve brukerens rett til å bruke dette utstyret.



### ADVARSEL Biologisk fare

Mindre eller moderat personskade  
- Dette produktet er ikke godkjent for drikkevann.

## 3. Mottak av produktet

### 3.1 Inspeksjon av produktet



### ADVARSEL Klemskade på føtter

Mindre eller moderat personskade  
- Bruk vernesko når du håndterer produktet.



### ADVARSEL Skarp gjenstand

Mindre eller moderat personskade  
- Bruk vernehansker.

1. Kontroller at det leverte produktet samsvarer med bestillingen.
2. Sørg for at spenningen og frekvensen til produktet samsvarer med spenningen og frekvensen på installasjonsstedet.

### Ytterligere informasjon

#### 2.5.1 Typeskilt

### 3.2 Leveringsomfang

Esken inneholder følgende komponenter:

- 1 pumpe
- 1 strømstøpsel
- 2 pakninger
- Isolasjonsskall
- 1 hurtigveiledning

## 4. Mekanisk installasjon



### ADVARSEL Elektrisk støt

Alvorlig personskade eller død  
- Et skadet produkt må repareres eller erstattes av Grundfos eller et serviceverksted som er godkjent av Grundfos.



### ADVARSEL Klemskade på føtter

Mindre eller moderat personskade  
- Bruk vernesko når du håndterer produktet.



### ADVARSEL Skarp gjenstand

Mindre eller moderat personskade  
- Bruk vernehansker.



Pumpen må alltid installeres med horisontal motoraksel innenfor  $\pm 5^\circ$ .



Pumpen er en ikke-nedsenkbar pumpe.

### 4.1 Montering av pumpen



Sørg for at pumperetningen er riktig.



Pilene på pumpehuset viser strømningsretningen gjennom pumpen.

1. Steng innløps- og utløpsventilene.
2. Monter de to pakningene som følger med pumpen når du monterer pumpen i rørene.
3. Stram til koblingsmutterne.
4. Sørg for at du bruker en tillatt posisjon for kontrollboksen.
5. Monter strømstøpselet.
6. Monter PWM-signalstøpselet hvis det brukes.

Se hurtigveiledningen for ALPHA2 GO for illustrasjoner av installasjonen.



[ALPHA2 GO-hurtigveiledning](#)

### Ytterligere informasjon

[4.2 Endring av pumpehodets posisjon](#)

## 4.2 Endring av pumpehodets posisjon

### ADVARSEL Varm overflate

Mindre eller moderat personskade



- Monter pumpen slik at personer ikke kan komme i kontakt med varme overflater ved et uhell.
- Pumpehuset kan være varmt fordi den pumpede væsken blir svært varm. Lukk avstengingsventilene på begge sider av pumpen og vent til pumpehuset er avkjølt.

### ADVARSEL Trykksatt system

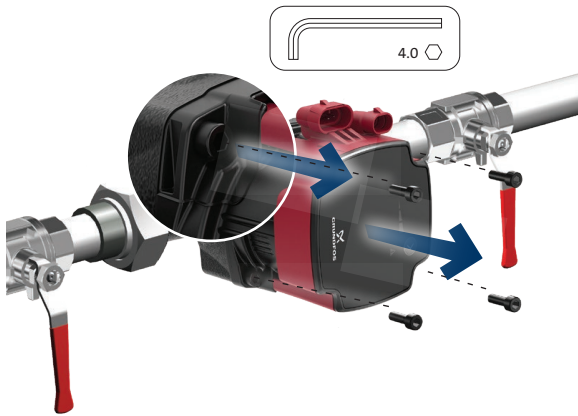
Mindre eller moderat personskade



- Før du demonterer pumpen må du tømme systemet eller steng avstengningsventilene på begge sider av pumpen. Pumpemediet kan være under høyt trykk.

Gjør følgende for å endre posisjonen til pumpehodet:

1. Løsne og fjern de fire skruene.



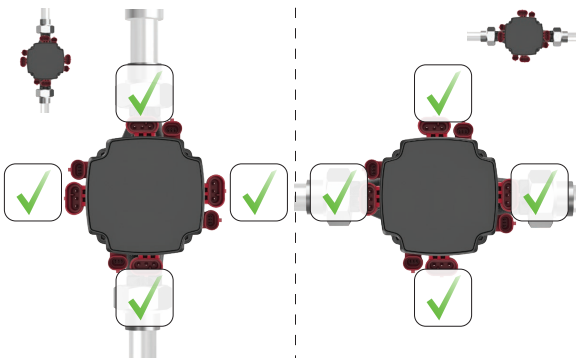
TM087974

2. Vri pumpehodet til ønsket posisjon.



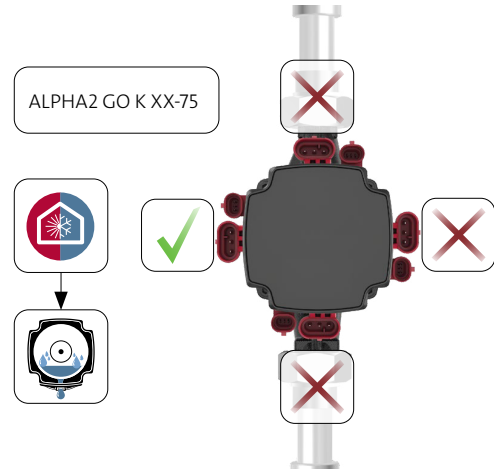
TM087975

Kontrollboksen kan dreies i trinn à 90°.



TM087893

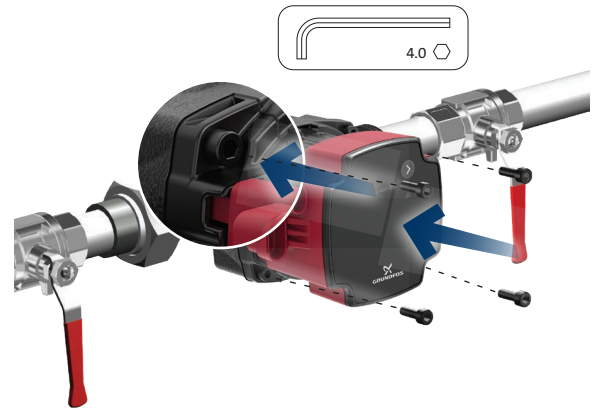
ALPHA2 GO



TM088798

ALPHA2 GO K-versjon

3. Sett inn og trekk til skruene kryssvis (moment 5 Nm).



TM087976

### Ytterligere informasjon

[4.1 Montering av pumpen](#)

## 5. Elektrisk tilkobling

### ADVARSEL

#### Elektrisk støt

Alvorlig personskade eller død

- Slå av strømforsyningen før du setter i gang arbeid på produktet. Pass på at strømforsyningen ikke kan slås på igjen ved en feiltakelse.



- Koble pumpen til jord.
- Ved isolasjonsfeil kan feilstrømmen være en likestrøm eller en pulserende likestrøm. Følg nasjonal lovgivning om krav til og valg av jordfeilbryter når du installerer produktet.
- Alle elektriske tilkoblinger skal utføres av en kvalifisert elektriker i samsvar med lokale bestemmelser.

- Pumpen krever ikke ekstern motorbeskyttelse.
- Kontroller at forsyningsspenningen og frekvensen stemmer med det som står på typeskiltet.

### Ytterligere informasjon

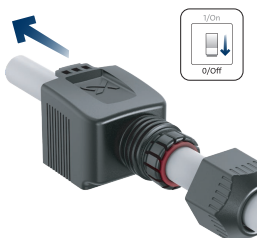
#### 2.5.1 Typeskilt

### 5.1 Montering av strømstøpselet

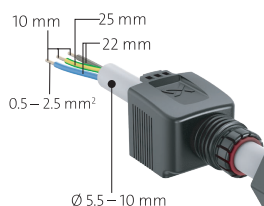
1. Skru av kabelmuffen.



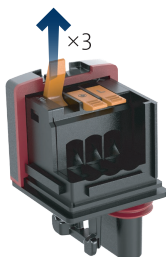
2. Sett strømkabelen inn i kabelmuffen og dekselet.



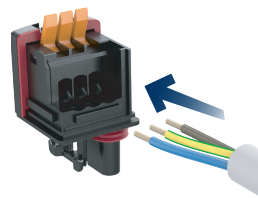
3. Avisoler ledningene i henhold til målene nedenfor.



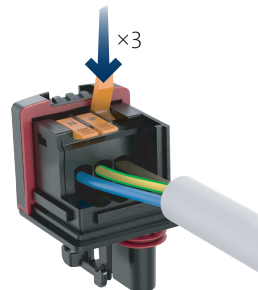
4. Åpne ledningslåsene.



5. Sett inn ledningene i henhold til fargekoden. Blå: nøytral (N), svart eller brun: fase (L), gul/grønn: jord.



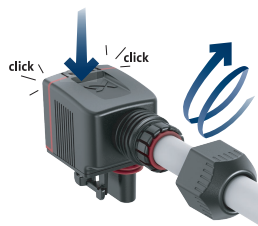
6. Lukk ledningslåsene.



7. Skyv inn dekselet.



8. Klikk dekselet på plass, og stram til kabelmuffen.



### Ytterligere informasjon

#### 5.1.1 Rotering av strømstøpselet 90°

#### 5.1.1 Rotering av strømstøpselet 90°

Følgende forberedelser må fullføres før du monterer strømstøpselet:

1. Ta av dekselet.



TM087993

TM087992

TM087991

TM087997

TM087990

TM087996

TM087995

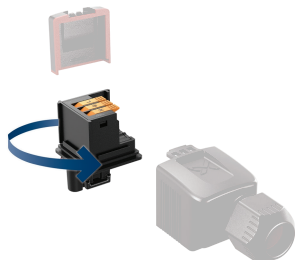
TM089766

TM087994

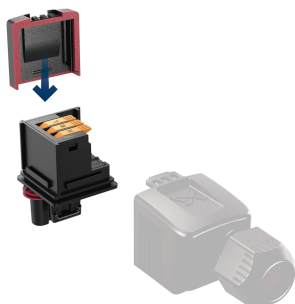
2. Løft bakplaten til støpselet.



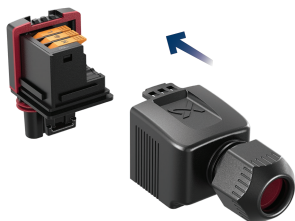
3. Vri støpselet 90° til venstre.



4. Plasser bakplaten i 90° stilling.



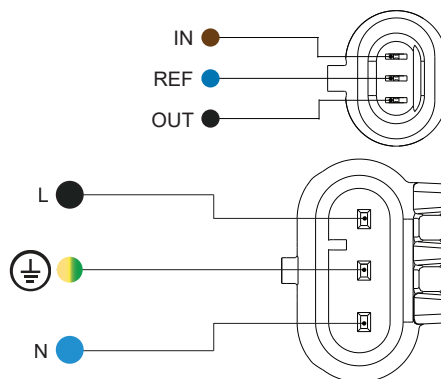
5. Skyv dekselet på igjen.



**Ytterligere informasjon**

*5.1 Montering av strømstøpselet*

**5.2 Koblingskjema**



TM089767

TM089307

*Strøm- og signalstøpsel*

Pos.	Beskrivelse	Ledningsfarge
INN	PWM-inngang	Brun
REF	Signalreferanse	Blå
UT	PWM-utgang	Svart
L	Fase	Svart eller brun
⊥	Jord	Gul/grønn
N	Nøytral	Blå

TM089768

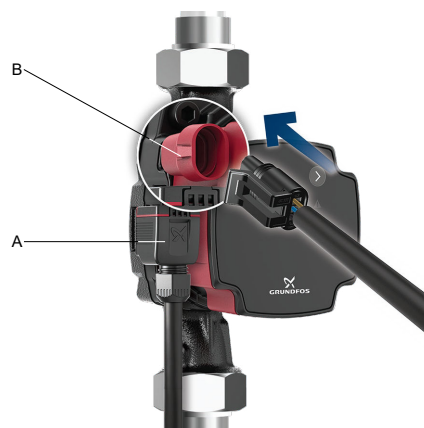
**5.3 Kontrollboksforbindelser**

Alle kontrollbokser har to elektriske inntak plassert på den ene siden:

- Strøminntak
- Signalinntak

Signalinntaket er galvanisk isolert fra strømforsyningen til sirkulasjonspumpen. Det er derfor ingen fare for elektrisk støt ved berøring av signalinntaket. Videre er signalstøpselet «vanntett» og beskytter mot inntrengning av medier i kontrollboksen.

TM089769





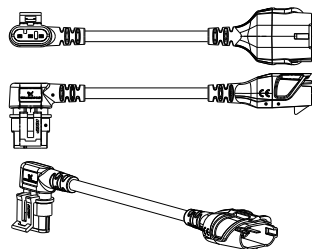
TM089770

TM089771


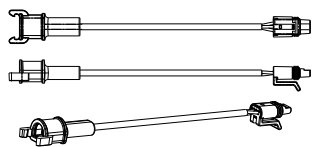
Pos.	Beskrivelse
A	Strøminntak (superseal)
B	Signalinntak (mini-superseal)

## 5.4 Tilbehør

## Strømkabeladaptere

	Beskrivelse	Lengde [mm]	Produktnummer
	Superseal Molex-kabeladapter, overformet, med gummi-hette	150	99165311
	Superseal Volex-kabeladapter, overformet, med gummi-hette	150	99165312
	Superseal til ALPHA-støpsel	145	93296229

## Signalkabel og adapter

	Beskrivelse	Lengde [mm]	Produktnummer
	Signalkabel med mini superseal	2000	99165309
	Mini superseal til FCI-signalkabeladapter	150	93348101

## 6. Oppstart av produktet

1. Fyll systemet med væske og luft det ut.
2. Sørg for at det nødvendige minimale innløpstrykket er tilgjengelig ved pumpens innløp.
3. Slå på strømtilførselen.
4. Kontroller om den eksterne styreenheten sender et signal til pumpen.

Du kan endre innstillingene på betjeningspanelet eller via Grundfos GO. Vi anbefaler å følge veiledet konfigurasjon i Grundfos GO.

### Ytterligere informasjon

#### 6.1 Utlufting av produktet

##### 6.1 Utlufting av produktet

##### 7.1 Betjeningspanel

## 6.1 Utlufting av produktet

Små luftlommer fanget inne i pumpen kan forårsake støy når du starter pumpen. Men fordi pumpen er selvluftende gjennom systemet, avtar støyen etter en tid. Vi anbefaler at du lufter pumpen i nye installasjoner eller når rørene er tømt og fylt på nytt med vann. Du kan lufter pumpen via Grundfos GO.

- Hvis du følger veiledet konfigurasjon, blir du spurt om du ønsker å lufter pumpen nå.
- Hvis du ikke følger veiledet konfigurasjon, kan du få tilgang til innstillingene for utlufting via menyen **Settings**.



Pumpen må ikke gå tørr.

Du kan ikke lufter systemet gjennom pumpen.

### Ytterligere informasjon

#### 6. Oppstart av produktet

##### 6.1 Utlufting av produktet

##### 7.1 Betjeningspanel

## 6.2 Tørrløpsikring

Tørrløpsikringen beskytter pumpen mot tørrkjøring under oppstart og normal drift.

### Oppstart

Hvis det ikke er blitt oppdaget vann tidligere (ny pumpe), gjennomfører pumpen en deteksjonssyklus for å bekrefte at det er vann til stede. Hvis det ikke oppdages vann i løpet av den første syklusen, prøver pumpen på nytt flere ganger.

Hvis det fortsatt ikke registreres vann, stopper pumpen, advarsels- og alarmsymbolet på betjeningspanelet blinker rødt og feilkode E4 vises på betjeningspanelet.

### Normal drift

Hvis tørrkjøring oppdages under normal drift, prøver pumpen på nytt flere ganger. Hvis tørrkjøringen fortsetter, stopper pumpen, advarsels- og alarmsymbolet på skjermen blinker rødt, og feilkode E4 vises på betjeningspanelet.

Pumpen kan startes på nytt ved å trykke på **Utvalg**-knappen på pumpen. Pumpen gjentar tørrløpsdeteksjonen hver 25. time for å sikre at pumpen ikke går tørr. Merk: Pumpen kan tåle 25 timers tørrkjøring.

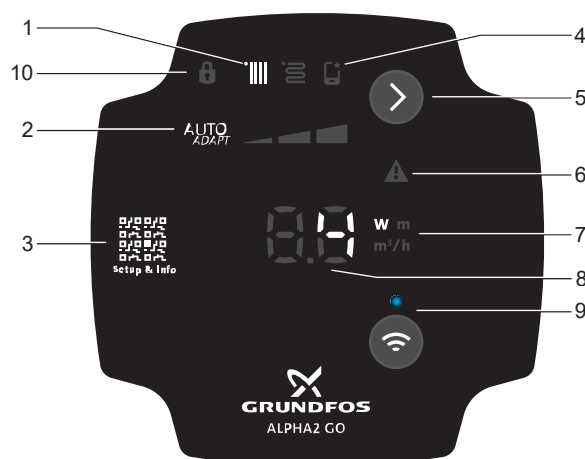
## 6.3 Robust start

Den ikke-magnetiske akselen og lagrene reduserer risikoen for blokkeringer av smuss eller magnetitt, mens lagersystemet bidrar til å forhindre kalkavleiringer. Hvis en pumpe mot formodning skulle bli blokkert, vil motoren kontinuerlig prøve å starte med høyest mulig dreiemoment for å sikre oppstart selv under krevende forhold.

## 7. Styringsfunksjoner

### 7.1 Betjeningspanel

LED-lys og knapper på pumpeskjermen.



ALPHA2 GO

Pos.	Beskrivelse
1	Styringsmodus LED-lyset viser produktets driftsmodus.
2	Innstillinger for den valgte styringsmodusen Bruk <b>Utvalg</b> -knappen for å veksle mellom I, II, III og AUTOADAPT.
3	QR-kode QR-koden leder til informasjon om pumpen og hvordan du stiller den inn.
4	Hvis den lyser, er pumpen stilt inn via Grundfos GO.
5	Utvalg-knapp Bruk denne knappen til å velge styringsmodus og innstillinger.
6	Advarsel og alarm En advarsel indikeres med gult, og pumpen fortsetter driften. En alarm indikeres med rødt, og pumpen stopper.
7	Enhet LED-lyset viser enheten som brukes for tallet til venstre. W = watt, m = meter, m <sup>3</sup> /t = kubikkmeter per time.
8	LED-lyset indikerer: <ul style="list-style-type: none"> <li>• strømforbruk [W]</li> <li>• løftehøyde [m]</li> <li>• strømningshastighet [m<sup>3</sup>/t]</li> <li>• feilkode</li> </ul>
9	Tilkoblingsknapp Bruk denne knappen for å aktivere og deaktivere den trådløse Bluetooth-tilkoblingen. <ul style="list-style-type: none"> <li>• Trykk én gang på knappen for å aktivere Bluetooth.</li> <li>• Trykk og hold inne knappen i 15 sekunder for å deaktivere Bluetooth.</li> </ul>
10	Lås LED-lyset indikerer at betjeningspanelet er låst, og at ingen knapper kan brukes. Betjeningspanelet kan bare låses og låses opp via Grundfos GO.

TM087129

## Ytterligere informasjon




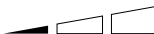




- 6. [Oppstart av produktet](#)
- 6.1 [Utlufting av produktet](#)
- 7.1.1 [Oversikt over LED-lys](#)
- 8. [Styringsmoduser](#)
- 9. [Innstilling av produktet](#)

### 7.1.1 Oversikt over LED-lys

LED-lysene indikerer styringsmodus, innstilling og driftsstatus.

#### Fabrikkinnstilling

Pumpen er fabrikkinnstilt til proporsjonaltrykk, AUTOADAPT.

Aktive lysfelter	Beskrivelse
	Avansert modus Styringsmodusen stilles inn via Grundfos GO. Når pumpen stilles inn via Grundfos GO, lyser ikonet, og styringsmodusene og innstillingene på betjeningspanelet slås av.
	Proporsjonaltrykkmodus
	Konstantrykkmodus
	Innstilling I
	Innstilling II
	Innstilling III
	AUTOADAPT-modus
	Pumpen er stilt inn til <b>STOP</b> i Grundfos GO eller ved et aktivt PWM-stoppsignal.

Når symbolene for konstantrykk og proporsjonaltrykk er av, kjører pumpen i konstantkurvemodus.

#### Ytterligere informasjon

##### [7.1 Betjeningspanel](#)

### 7.1.2 Strømsparing

For å redusere energiforbruket og varmeutviklingen går betjeningspanelet inn i strømsparingsmodus etter 15 minutter uten aktivitet. Strømsparingsmodusen slår av LED-lysene i midten, inkludert prikken og enhetene.

- For å aktivere pumpen igjen fra strømsparingsmodus trykker du på **Utvalg**-knappen.
- Hvis det utløses en advarsel eller alarm i strømsparingsmodus, vil bare det gule eller røde LED-lyset lyse. Trykk på **Utvalg**-knappen for å se feilkoden.
- Hvis betjeningspanelet er låst via Grundfos GO, vil låseikonet på betjeningspanelet lyse i strømsparingsmodus.
- Strømsparingsfunksjonen kan deaktiveres via Grundfos GO.

## 8. Styringsmoduser

ALPHA2 GO kan stilles inn til følgende styringsmoduser:

- Konstantkurve
- proporsjonaltrykk
- konstantrykk
- konstant gjennomstrømning
- Ekstern styring (PWM)
- Erstatningsmodus

Alle styringsmoduser kan stilles inn i Grundfos GO. Imidlertid kan bare konstantkurve, konstantrykk og proporsjonaltrykk stilles inn på betjeningspanelet.

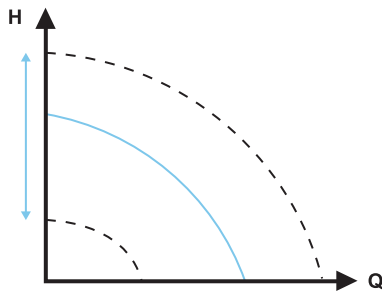
### Ytterligere informasjon

#### 7.1 Betjeningspanel

### 8.1 Konstant kurve

I modusen konstantkurve går pumpen med en konstantkurve, noe som betyr at den går i konstant hastighet eller effekt. Pumpeytelsen følger den valgte konstantkurven. Denne styringsmodusen er spesielt egnet i bruksområder der varmesystemets egenskaper er stabile, og avgiverne krever en konstant gjennomstrømning. Valget av konstantkurveinnstillingen avhenger av egenskapene til varmesystemet og det faktiske gjennomstrømnings- og varmebehovet.

Kurvens settpunkt er definert av brukeren i Grundfos GO. Hastigheten i prosent av maksimal hastighet kan velges hvor som helst mellom minimal og maksimal konstantkurve i intervaller på 1 %.



Konstant kurve

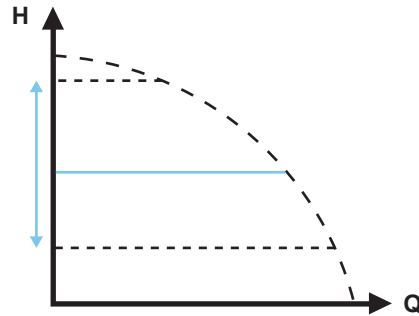
TM071005

### 8.2 Konstantrykk

I konstantrykkmodus kjører pumpen ved konstant trykk, noe som betyr at trykkhøyden (trykkforskjellen) holdes konstant, uavhengig av varmebehovet (faktisk antall åpne soner). Pumpeytelsen følger den valgte konstantrykk-kurven.

Denne styringsmodusen er spesielt egnet for gulvvarme og bruksområder der pumpen brukes til å levere en felles manifold for flere soner. Trykkhøyden over hver sone vil forbli konstant, uavhengig av hvor mange soner som ber om varme. Således vil en konstant strømning i hver sone opprettholdes, uavhengig av andre soner. Valget av riktig konstantrykkinnstilling avhenger av egenskapene til sonene i varmesystemet og det faktiske varmebehovet.

Kurvens settpunkt er definert av brukeren i Grundfos GO. Settpunktet kan velges hvor som helst mellom minimal og maksimal konstantrykk-kurve i intervaller på 0,1 m.



TM083818

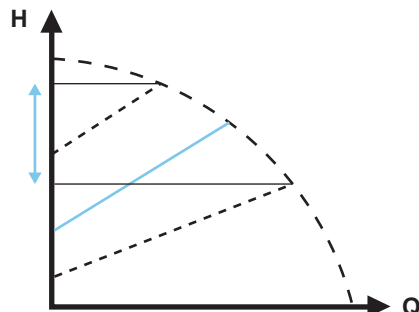
Konstantrykk

### 8.3 Proporsjonaltrykk

I proporsjonaltrykkmodus kjører pumpen med proporsjonalt trykk, noe som betyr at trykkhøyden (trykket) reduseres ved fallende varmebehov og økes ved stigende varmebehov. Pumpeytelsen følger den valgte proporsjonaltrykk-kurven. Denne styringsmodusen er spesielt egnet for bruksområder der varmeavgiverne er utstyrt med en TRV (termostatisk radiatorventil) som regulerer gjennomstrømningen avhengig av romtemperaturen. Ved økt gjennomstrømning øker tapene i distribusjonssystemet (rør og armaturer), og pumpene øker derfor trykket for å kompensere og vice versa, slik at det opprettholdes et nesten konstant differensialtrykk over den termostatiske radiatorventilen.

Settpunktet til proporsjonaltrykkmodus avhenger av egenskapene til det aktuelle systemet og det faktiske varmebehovet.

Kurvens settpunkt er definert av brukeren i Grundfos GO. Settpunktet kan velges hvor som helst mellom minimal og maksimal proporsjonalkurve i intervaller på 0,1 m. Trykkhøyden mot en lukket ventil er halvparten av settpunkt  $H_{set}$ , men aldri under 1 m.



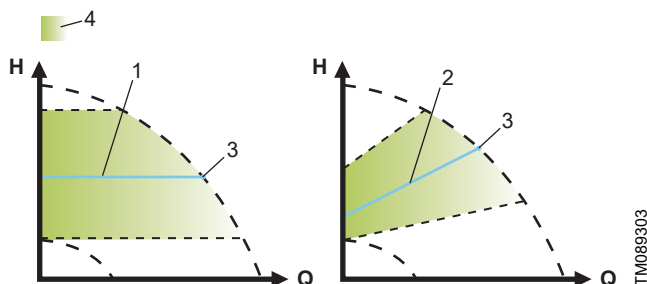
TM071003

Proporsjonaltrykkinnstillinger

## 8.4 AUTOADAPT

AUTOADAPT er en integrert funksjon i modusene konstanttrykk og proporsjonaltrykk.

AUTOADAPT velger den beste kontrollkurven under de gitte driftsforholdene. Pumpens ytelse justeres automatisk til det faktiske varmebehovet, som vil si størrelsen på systemet og det endrede varmebehovet over tid, ved kontinuerlig å velge enten en proporsjonaltrykk-kurve eller konstanttrykk-kurve innenfor AUTOADAPT-ytelsesområdet.



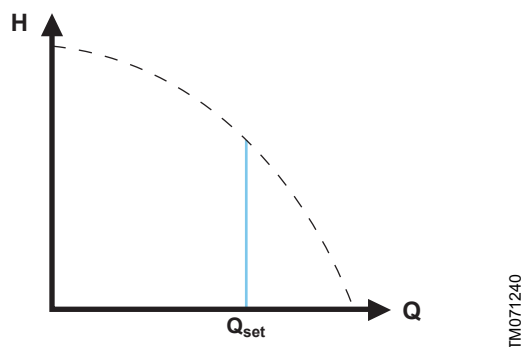
### AUTOADAPT

Pos.	Beskrivelse
1	Konstanttrykk-kurve
2	Proporsjonaltrykk-kurve
3	Settpunkt
4	AUTOADAPT-ytelsesområde

Du kan ikke forvente en optimal pumpeinnstilling fra første dag. Hvis strømforsyningen svikter eller er frakoblet, lagrer pumpen AUTOADAPT-innstillingen i et internt minne og gjenopptar automatisk justering når strømforsyningen er gjenopprettet.

## 8.5 Konstant gjennomstrømning

I denne styringsmodusen holder pumpen en konstant gjennomstrømning i systemet, uavhengig av løftehøyden. Kurvens settpunkt er kun definert av brukeren i Grundfos GO. Settpunktet kan velges hvor som helst mellom minimal og maksimal strømningskurve i intervaller på 0,1 m<sup>3</sup>/t.



### Konstant gjennomstrømningskurve

Vi anbefaler at du velger denne styringsmodusen hvis du kjenner til den ønskede strømningshastigheten til systemet.

### Oversikt over ALPHA2 GO-strømningshastigheter:

Pumpevariant	Nedre strømningsgrense [m <sup>3</sup> /t]	Øvre strømningsgrense [m <sup>3</sup> /t]
ALPHA2 GO XX-40	0,25	2,0
ALPHA2 GO XX-60	0,25	2,5
ALPHA2 GO XX-75	0,25	3,5
ALPHA2 GO XX-90	0,25	3,8

## 8.6 PWM-signal

Et PWM-signal (Pulse Width Modulation) brukes i pumper for å styre hastigheten og strømningshastigheten på en effektiv måte. Ekstern PWM-styringsmodus kan kun velges via Grundfos GO.

### 8.6.1 Installasjon med PWM-signal

I en erstatningssituasjon der den gamle pumpen ble styrt med et PWM-signal, trenger ALPHA2 GO-pumpen kun å være koblet til strøm og et eksternt signal og konfigurert med Grundfos GO for å være klar til drift.

I en ny pumpekonfigurasjon der det eksterne PWM-signalet skal konfigureres, trenger du følgende informasjon:

#### 1. PWM-signalspesifikasjoner:

- **Frekvens:** PWM-signalfrekvensen må samsvare med pumpens krav.
- **Driftssyklus:** Dette bestemmer pumpens hastighet.
- **Spenningsnivåer:** Forsikre deg om at PWM-signalspenningsnivåene samsvarer med pumpens krav.

#### 2. Tilbakemeldingsmekanisme:

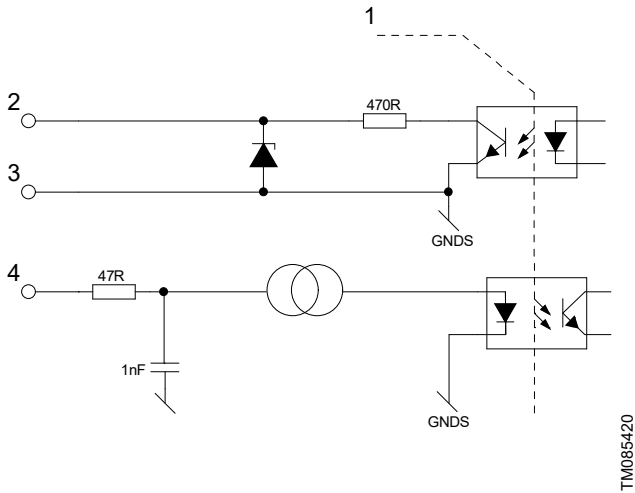
- **PWM-tilbakemeldingssignal:** Dette signalet kan gi informasjon om pumpens driftsstatus, som for eksempel strømforbruk og hastighet.
- Tilbakemeldingsmekanismer i sirkulasjonspumper med PWM-styring er viktige for å overvåke og justere pumpens ytelse.
  - Driftsstatus:**
    - Tilbakemeldingssignalet gir sanntidsinformasjon om pumpens driftsstatus. For eksempel kan det indikere om pumpen er i gang, hastigheten og potensielle problemer.
  - Gjennomstrømning eller strømforbruk:**
    - Tilbakemeldingssignalet kan gjenspeile pumpens gjennomstrømning eller strømforbruk. Dette hjelper deg med å overvåke energiforbruket og sikrer at pumpen fungerer effektivt.
  - Feildeteksjon:**
    - Hvis pumpen støter på et problem, for eksempel en blokkert rotor eller lav strømspenning, kan tilbakemeldingssignalet indikere dette ved å endre driftssyklus. For eksempel vil en blokkert rotor sette tilbakemeldingssignalet til 90 % og utløse en advarsel.
  - Systemintegrasjon:**
    - Tilbakemeldingssignalet kan brukes til å sammenligne pumpens faktiske driftsstatus med de ønskede innstillingene. Dette muliggjør presis styring og justeringer for å opprettholde optimal ytelse.
  - Beskyttelsesfunksjoner:**
    - Ved signaltap eller kabelbrudd sikrer tilbakemeldingsmekanismen at pumpen fungerer på en tryggest mulig måte, avhengig av hvilket system pumpen er montert i.

Disse tilbakemeldingsmekanismene er avgjørende for å opprettholde påliteligheten og effektiviteten til sirkulasjonspumper i ulike bruksområder, for eksempel varmesystemer, varmpumper og solcellesystemer.

### 8.6.2 PWM-grensesnitt

PWM-grensesnittet består av en galvanisk isolert krets som kobler det eksterne styringssignalet til pumpen. Grensesnittet omdanner det eksterne signalet til en signaltypen som mikroprosessoren kan forstå.

Det galvanisk isolerte grensesnittet sikrer at brukeren ikke kan komme i kontakt med farlig spenning hvis signalledningene berøres når pumpen er koblet til strøm.



Skjematisk tegning, tilsvarende grensesnitt

Pos.	Beskrivelse
1	Galvanisk isolering
2	PWM-utgang
3	Signalreferanse (uten tilkobling til beskyttelsesjord)
4	PWM-inngang

### 8.6.3 Digitalt PWM-signal med lav spenning

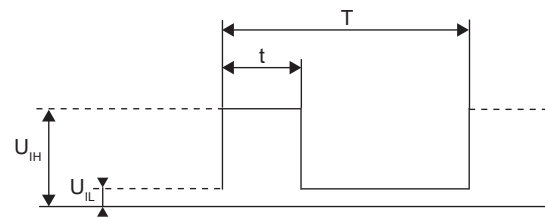
PWM-signalet med firkantbølge er utformet for et frekvensområde mellom 100 og 1500 Hz for standard inngangprofiler. PWM-signalet brukes til å velge hastighet (hastighetskommando) og som tilbakemeldingssignal. PWM-frekvensen på tilbakemeldingssignalet er fastsatt på 75 Hz i pumpen.

#### Driftssyklus

$$d \% = 100 \times t/T$$

Eksempel	Klassifisering
$T = 2 \text{ ms (500 Hz)}$	$U_{IH} = 4\text{--}24 \text{ V}$
$t = 0,6 \text{ ms}$	$U_{IL} \leq 1 \text{ V}$
$d \% = 100 \times 0,6 / 2 = 30 \%$	$4,5 \text{ mA} \leq I_H \leq 10 \text{ mA}$ (avhengig av $U_{IH}$ )

#### Eksempel

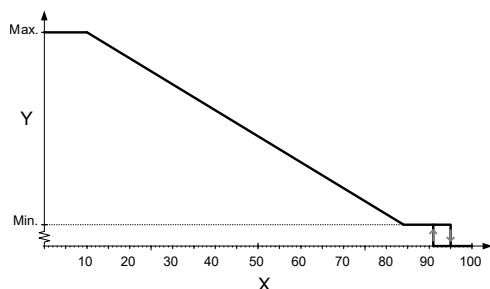


PWM-signal

Forkortelse	Beskrivelse
t	Pulssignalets varighet [s]
T	Totalt tidsrom [s]
$U_{IH}$	Inngangsspenning på høyt nivå
$U_{IL}$	Inngangsspenning på lavt nivå

### 8.6.4 PWM inngangssignalprofil A (oppvarming)

Ved høye PWM-signaldriftssykluser stopper en hysteresepumpen fra å starte og stoppe hvis inngangssignalet svinger ved skiftepunktet. Ved lave PWM-signaldriftssykluser er pumpehastigheten høy av sikkerhetsmessige årsaker. I tilfelle en kabel ryker når den er montert i et system, begynner pumpen å gå med maksimal hastighet. Dette er egnet for både kjeler og varmpumper for å sikre at pumpen overfører varme selv om en kabel ryker.



TM049985

PWM inngangsprofil A (oppvarming)

Akse	Verdi
X	Inngangsdriftssyklus
Y	Hastighet

PWM inngangsdriftssyklus	Pumpestatus
PWM-signal $\leq 10\%$	Maks. hastighet
$10\% < \text{PWM-signal} \leq 84\%$	Variabel hastighet fra min. til maks. hastighet
$84\% < \text{PWM-signal} \leq 91\%$	Min. hastighet
$91\% < \text{PWM-signal} \leq 95\%$	Hystereserområde: på/av
$95\% < \text{PWM-signal} \leq 100\%$	Standby-modus: av

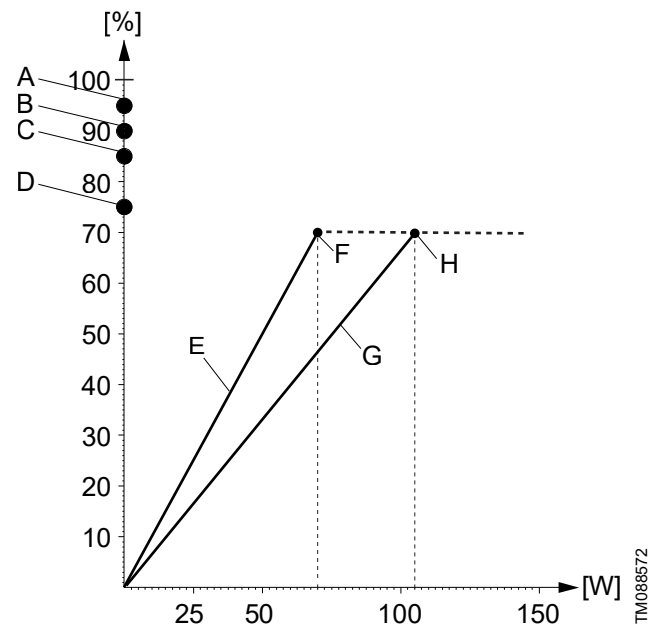
### 8.6.5 PWM-tilbakemeldingssignal

PWM-tilbakemeldingssignalet gir samme pumpeinformasjon som i bussystemer:

- gjeldende strømforbruk eller strømningsestimert
- advarsel
- Alarm
- Driftsstatus

#### Alarmer angående strømforbruk

Alarmutgangssignaler er tilgjengelige fordi enkelte PWM-utgangsdriftssykluser er dedikert til alarminformasjon. Hvis en forsyningsspenning måles under det spesifiserte forsyningsspenningsområdet, er utgangsdriftssyklusen satt til 75 %. Hvis rotoren er låst på grunn av avsetninger i hydraulikkoljen, er utgangsdriftssyklusen satt til 90 % fordi denne alarmen har høyere prioritet.



TM088572

PWM-tilbakemeldingssignal, strømforbruk

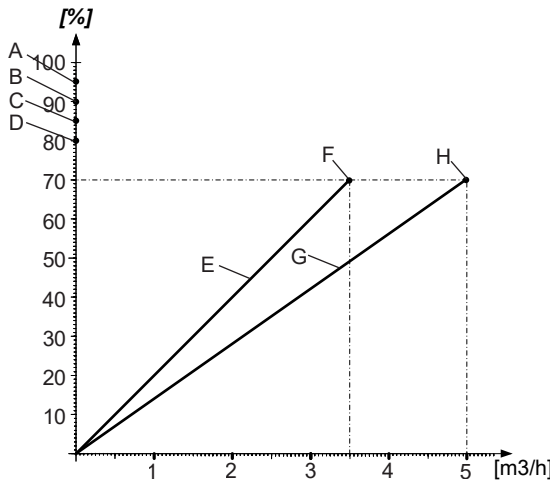
Pos.	Beskrivelse
X-akse	Utgangseffektforbruk [W]
Y-akse	Utgangsdriftssyklus i prosent [%]
A	Standby (stopp)
B	Alarmstopp: feil, blokkert pumpe
C	Alarmstopp: elektrisk feil
D	Advarsel
E	Helling: 1 W / % PWM-signal <b>Gyldig for ALPHA2 GO XX-40 og XX-60</b>
F	Metning ved 70 W
G	Helling: 1,5 W / % PWM-signal <b>Gyldig for ALPHA2 GO XX-75 og XX-90</b>
H	Metning ved 105 W

PWM-utgangsdriftssyklus	Pumpeinformasjon
95 %	Standby (stopp) ved PWM-driftssyklus
90 %	Alarm, stopp, blokkert feil
85 %	Alarm, stopp, elektrisk feil
75 %	Advarsel
0–70 %	Driftsområde

Utgangsfrekvens: 75 Hz  $\pm$  5 %.

## Alarmer ved strømningsestimering

Alarmutgangssignaler er tilgjengelige fordi enkelte PWM-utgangsdriфтssykluser er dedikert til alarminformasjon. Hvis en forsyningsspennning måles under det spesifiserte forsyningsspenningsområdet, er utgangsdriфтssyklusen satt til 75 %. Hvis rotoren er låst på grunn av avsetninger i hydraulikkoljen, er utgangsdriфтssyklusen satt til 90 % fordi denne alarmen har høyere prioritet.



TM090127

PWM-tilbakemeldingssignal, strømningsestimering

Pos.	Beskrivelse
X-akse	Utgangseffektforbruk [m <sup>3</sup> /t]
Y-akse	Utgangsdriфтssyklus i prosent [%]
A	Standby (stopp)
B	Alarmstopp: feil, blokkert pumpe
C	Alarmstopp: elektrisk feil
D	Tørrkjøring
E	Helling: 0,05 m <sup>3</sup> /t / % PWM-signal <b>Gyldig for ALPHA2 GO XX-40 og XX-60</b>
F	Metning ved 3,5 m <sup>3</sup> /t
G	Helling: 0,07 m <sup>3</sup> /t / % PWM-signal <b>Gyldig for ALPHA2 GO XX-75 og XX-90</b>
H	Metning ved 5,0 m <sup>3</sup> /t

PWM-utgangsdriфтssyklus	Pumpeinformasjon
95 %	Standby (stopp) ved PWM-driфтssyklus
90 %	Alarm, stopp, blokkert feil
85 %	Alarm, stopp, elektrisk feil
80 %	Tørrkjøring
0–70 %	Driфтsområde

Utgangsfrekvens: 75 Hz ± 5 %.

## 8.7 Erstatning av UPM3- eller UPM4-pumpe

ALPHA2 GO kan brukes til å erstatte de fleste integrerte UPM3- eller UPM4-sirkulasjonspumper. Dette betyr at når en eksisterende sirkulasjonspumpe skal erstattes, vil den nye ALPHA2 GO-pumpen gjenskape ytelsen og PWM-konfigurasjon til den eksisterende sirkulasjonspumpen. I Grundfos GO-appen (via **GO Replace**-verktøyet) eller online via <https://grundfos.to/replace> kan du sjekke pumpens kompatibilitet.

Under utskiftingen veileder Grundfos GO deg trinnvis gjennom konfigurasjonen av den nye sirkulasjonspumpen, slik at den matcher den eksisterende sirkulasjonspumpen. Gjenskapingsprosessen kan startes direkte fra GO Replace-verktøyet eller via den veiledede konfigurasjonen når pumpen kobles til Grundfos GO for første gang.

### 8.7.1 Utskifting av en UPM3- eller UPM4-pumpe

Følg disse trinnene for å fullføre konfigurasjonen av en UPM3- eller UPM4-pumpe etter at du har skiftet den:



For å gjenskape en pumpe som styres via et PWM-signal, krever ALPHA2 GO-pumpen også inndata fra det samme PWM-signalet. Mini-supraseal til FCI-signalkabeladapter finner du i avsnittet om tilbehør.

1. Åpne Grundfos GO.

- QR-koden på forsiden av ALPHA2 GO-sirkulasjonspumpen fører deg til **GO Replace** i Grundfos GO.

- Hvis appen ikke er installert, fører QR-koden deg til en nedlastingsside som veileder deg til å installere appen på enheten din.

2. Gå til **GO Replace**.

**GO Replace** finner du i **Produkter**-fanen eller i **Oversikt**-fanen etter at den er lagt til i **Dine verktøy**.

- For å identifisere produktet som skiftes, kan du skanne typeskiltet eller skrive inn det åttesifrede produktnummeret som finnes etter «PN:» på typeskiltet.
- Velg en ALPHA2 GO-pumpe fra listen som skal brukes som erstatning for den eksisterende sirkulasjonspumpen.
- Følg instruksjonene i Grundfos GO for å matche ytelsen og konfigurasjonen til den eksisterende sirkulasjonspumpen med den nye ALPHA2 GO-pumpen.

Under replikasjonsprosessen må ALPHA2 GO-sirkulasjonspumpen kobles til Grundfos GO via Bluetooth. Grundfos GO laster ned konfigurasjonen fra skyen for å stille inn ALPHA2 GO-sirkulasjonspumpen til å matche ytelsen og konfigurasjonen til den eksisterende sirkulasjonspumpen.

### Ytterligere informasjon

[9.2 Tilkobling av produktet til Grundfos GO](#)

[11.13 Kode 25 \(Feil PWM-konfigurasjon\)](#)

## 9. Innstilling av produktet

Betjeningspanelet kan brukes til følgende:

- Koble til Grundfos GO
- Valg av proporsjonaltrykk (radiatorsystem), konstanttrykk (gulvvarmesystem) eller konstantkurve (hastighet)
- Valg av pumpeinnstilling (I, II, III eller AUTOADAPT) for de tre styringsmodusene som er tilgjengelige på betjeningspanelet

I Grundfos GO har du tilgang til alle innstillinger.

### Ytterligere informasjon

#### 7.1 Betjeningspanel

### 9.1 Aktivering av Bluetooth

Gjør følgende for å aktivere Bluetooth på pumpen:

1. Trykk på **Koble til**-knappen for å aktivere og deaktivere Bluetooth.
- Hvis det blå LED-lyset blinker, er pumpen klar til å bli koblet til en enhet.
- Hvis det blå LED-lyset lyser permanent, er pumpen koblet til Grundfos GO.

### 9.2 Tilkobling av produktet til Grundfos GO

Før du kobler produktet til Grundfos GO, må du laste ned Grundfos GO-appen på smarttelefonen eller nettbrettet. Appen er gratis og tilgjengelig for iOS- og Android-enheter.

Tilkoblingen kan startes fra enten betjeningspanelet eller Grundfos GO. Hvis du har flere produkter installert, anbefaler vi å starte tilkoblingen fra betjeningspanelet.

1. Åpne Grundfos GO på enheten din. Kontroller at Bluetooth er slått på.  
Enheden må være innenfor produktets rekkevidde for å opprette en Bluetooth-tilkobling.
2. Gå til menyen **Remote** i Grundfos GO.
3. Trykk på **Koble til**-knappen på betjeningspanelet.  
LED-lyset ved siden av **Koble til**-knappen blinker til enheten er tilkoblet.
4. Trykk på **CONNECT** i Grundfos GO.  
Når tilkoblingen er opprettet, vil LED-lyset lyse hele tiden.  
Grundfos GO laster nå inn data for produktet.

### Ytterligere informasjon

#### 6. Oppstart av produktet

#### 6.1 Utlufting av produktet

#### 8.7.1 Utskifting av en UPM3- eller UPM4-pumpe

## 9.3 Innstilling av pumpen i Grundfos GO

Når pumpen er koblet til Grundfos GO, kan du velge mellom **Bruk standardinnstillinger** og **Start konfigurasjon**. Vi anbefaler at du velger **Start konfigurasjon**, som fører deg til veiledet konfigurasjon.

Ved å svare på noen få, enkle spørsmål vil den veiledede konfigurasjonen hjelpe deg med å velge optimal styringsmodus og settpunkt for systemet, noe som reduserer energiforbruket og bidrar til å forhindre potensielle støypoblemer.

Hvis du velger **Bruk standardinnstillinger**, bruker pumpen fabrikkinnstillingene, proporsjonaltrykk, AUTOADAPT.

## 9.4 Deteksjon av luft og utlufting av systemet

Produktet tilbyr en **Kontinuerlig luftdeteksjon og utlufting**-funksjon som betyr at pumpen kan oppdage luft og skyve den raskt til anordningen for fjerning av luft.

Hvis pumpen oppdager luft, kjører den en utluftingssekvens som gjør at mer luft kan unnsnippe, sammenlignet med om man lar pumpen kjøre med maksimal hastighet under hele prosessen.

Ved utlufting av systemet skyves luften til systemets lufteventil.

Funksjonen kan aktiveres i Grundfos GO i menyen **Settings**.

Ved veiledet konfigurasjon blir du spurt om du ønsker å lufte pumpen og systemet nå. Dette er en engangshendelse og vil ikke aktivere denne funksjonen permanent.

## 9.5 Strømningsbegrensning

Du kan angi en minimal og maksimal volumstrøm i Grundfos GO.

En minimal strømningsgrense kan angis for å forhindre at kjelen overopphetes. En maksimal strømningsgrense kan angis for å forhindre støy i systemet.

## 9.6 Tilbakeslag om natten

Dette produktet har en funksjon for tilbakeslag om natten som bare kan aktiveres via Grundfos GO i menyen **Settings**. Når automatisk tilbakeslag om natten er aktivert, bytter pumpen automatisk mellom normal drift og automatisk kurve for tilbakeslag om natten, og den reduserer energiforbruket.



Funksjonen for tilbakeslag om natten er tilgjengelig i alle kontrollmoduser.

Pumpen bytter til automatisk tilbakeslag om natten når det registreres et temperaturfall i turrøret på mer enn 10–15 °C i løpet av ca. to timer. Temperaturfallet må være minst 0,1 °C/min. Overgang til normal drift skjer uten tidsforsinkelse når temperaturen i turrøret har økt med ca. 10 °C. Du trenger ikke å aktivere automatisk tilbakeslag om natten hvis strømforsyningen er slått av. Hvis det ikke er nok varme i varmesystemet, må du kontrollere om det er aktivert tilbakeslag om natten. Hvis ja: deaktiver funksjonen.

1. Koble pumpen til Grundfos GO.
2. Trykk på tannhjulikonet øverst til høyre på skjermen.
3. Gå til **Tilbakeslag om natten**-menyen.
4. Aktiver tilbakeslag om natten.



Ikke bruk tilbakeslag om natten når pumpen er installert i returrøret til varmesystemet.

## 9.7 Trend data

I menyen **Trend data** i Grundfos GO kan du se systemdata for de siste 10 eller 100 på-syklusene. En på-syklus er perioden fra pumpen slås på til den slås av. Hvis pumpen går kontinuerlig i mer enn 24 timer, registreres én på-syklus, og en ny på-syklus begynner selv om pumpen ennå ikke er slått av.

Du kan se følgende data:

- **Varighet av hver på-syklus**
- **Flow**
- **Head**
- **Estimert medietemperatur.**

Du kan bruke trenddataene til systemoptimalisering og feilsøking.

## 9.8 Oppdatering av programvare

Følg fremgangsmåten nedenfor for å oppdatere produktets programvare gjennom Grundfos GO:

1. Pass på at smartenheten har tilstrekkelig med strøm.
2. Pass på at smartenheten er koblet til internett.  
Hvis det ikke er internett der pumpen er installert, går du til trinn 3 og følger instruksjonene i Grundfos GO.
3. Koble produktet ditt til Grundfos GO hvis det ikke allerede er koblet til.  
Appen sjekker automatisk om produktet har den nyeste programvaren installert. Hvis en nyere versjon er tilgjengelig, dukker teksten **Ny programvare er tilgjengelig** opp på instrumentbordet i Grundfos GO. Du kan også se etter programvareoppdateringer i menyen **Settings**.
4. Følg veilederen i Grundfos GO for å installere programvareoppdateringen.

## 10. Service

### ADVARSEL Elektrisk støt

Alvorlig personskade eller død

- Alle elektriske tilkoblinger skal utføres av en kvalifisert elektriker i samsvar med lokale bestemmelser.
- Slå av strømforsyningen før du setter i gang arbeid på produktet. Pass på at strømforsyningen ikke kan slås på igjen ved en feiltakelse.
- Et skadet produkt må repareres eller erstattes av Grundfos eller et serviceverksted som er godkjent av Grundfos.
- Koble pumpen til jord.



### ADVARSEL Trykksatt system

Mindre eller moderat personskade

- Før du demonterer pumpen, tøm systemet eller steng isolasjonsventilene på begge sider av pumpen. Løsne skruene sakte og avlast trykket i systemet. Pumpemediet kan være svært varmt og stå under høyt trykk.



### ADVARSEL Varm overflate

Mindre eller moderat personskade

- Pumpehuset kan være varmt fordi den pumpede væsken blir svært varm. Lukk avstengingsventilene på begge sider av pumpen og vent til pumpehuset er avkjølt.



Bruk vernesko.



Bruk vernehansker.



Bruk vernebriller.

### 10.1 Demontering av produktet

Følg trinnene nedenfor for å demontere produktet:

1. Slå av strømtilførselen.
2. Steng innløps- og utløpsventilene.
3. Trekk ut strømtøpselet.
4. Løsne koblingsmutterne.
5. Fjern pumpen fra systemet.

## 11. Feilsøking

### ADVARSEL

#### Elektrisk støt

Alvorlig personskade eller død



- Slå av strømforsyningen før du setter i gang arbeid på produktet. Pass på at strømforsyningen ikke kan slås på igjen ved en feiltakelse.
- Et skadet produkt må repareres eller erstattes av Grundfos eller et serviceverksted som er godkjent av Grundfos.

### ADVARSEL

#### Varm overflate

Mindre eller moderat personskade



- Pumpehuset kan være varmt fordi den pumpede væsken blir svært varm. Lukk avstengingsventilene på begge sider av pumpen og vent til pumpehuset er avkjølt.

### ADVARSEL

#### Trykksatt system

Mindre eller moderat personskade



- Før du demonterer pumpen må du tømme systemet eller stenge isolasjonsventilene på begge sider av pumpen. Pumpemediet kan være svært varmt og stå under høyt trykk.

### 11.1 Alarm- og advarselskodelogger

Grundfos GO lagrer opptil 20 alarmer og advarsler totalt i menyen **Alarms and warnings**.

### 11.2 Feil indikert på pumpen

Feil som hindrer pumpen i å fungere skikkelig, vises på betjeningspanelet med enten advarsels- eller og alarmsymbolet, som lyser enten gult eller rødt.

Det vises en advarsel når advarsels- og alarmsymbolet blir gult. Pumpen kjører fortsatt, men den fungerer ikke som forventet, og det kreves en handling ved utilstrekkelig oppvarming eller ubehag. Betjeningspanelet veksler mellom å vise enten feilkoden eller styringsmodus og settpunkt.

Det vises en alarm når advarsels- og alarmsymbolet blir rødt, og pumpen stopper. Ved en alarm blir alle moduser, hastighet og enhets-LED-lys slått av. Handling kreves.

Det er fortsatt mulig å koble til pumpen for å få en detaljert feilbeskrivelse fra Grundfos GO.

Hvis en alarm eller advarsel er til stede, vil en feilkode vises på enhetens LED-skjerm.

LED	Beskrivelse
	Advarselsindikasjon
	Alarmindikasjon

### 11.2.1 Oversikt over alarm- og advarselskoder

#### Feiltabell

Symbol	Kode på betjeningspanelet	Kode i Grundfos GO	Feil
	E1	51	Blokkert motor
	E2	40	Underspenning
		4	Overspenning
		72	Intern feil
	E3	76	Intern feil
		85	Intern feil
		132	GSC-fil ødelagt eller mangler
	E4	57	Tørrkjøring
	E3	43	Tvungen pumping
	E9	25	Feil PWM-konfigurasjon
		35	Luft i medium <sup>1)</sup>

1) Denne feilen vises ikke på betjeningspanelet. Den logges og er bare synlig i Grundfos GO.

### 11.3 Manuell tilbakestilling av alarmer og advarsler med Grundfos GO

1. Gå til **Alarms and warnings**.
2. Trykk på **Reset alarm**.  
Alle gjeldende alarmer og advarsler er tilbakestilt. Hvis feilen som forårsaker alarmen eller advarselen, ikke er fjernet, vises alarmen eller advarselen på nytt.
3. Hvis du ønsker å slette alle alarmer og advarsler fra historikkloggen, trykk på **Show log > Reset alarm and warning logs**.

### 11.4 Støy i systemet

Årsak	Løsning
Gjennomstrømningen er for høy.	<ul style="list-style-type: none"> <li>• Senk gjennomstrømningen.</li> </ul>
Det er luft i systemet.	<ol style="list-style-type: none"> <li>1. Koble pumpen til Grundfos GO.</li> <li>2. Velg menyen <b>Settings</b>.</li> <li>3. Velg <b>Luft ut pumpe (15 minutter)</b>.</li> <li>4. Trykk på <b>Start ventilering</b>.</li> </ol>

**11.5 Kode 57 (Tørrkjøring)**

Advarsels- og alarmsymbolet blinker rødt, skjermen viser feilkode E4, og pumpen stopper.

Årsak	Løsning
Det mangler vann i systemet, eller systemtrykket er for lavt.	<ul style="list-style-type: none"> <li>Fyll systemet med riktig mengde medium.</li> <li>Fyll på vann og luft pumpen før ny oppstart.</li> </ul>

**11.6 Kode 51 (Blokkert pumpe)**

Advarsels- og alarmsymbolet blinker rødt, skjermen viser feilkode E1, og pumpen stopper.

Årsak	Løsning
Pumpen er blokkert.	<p>Kun en kvalifisert spesialist skal utføre slikt arbeid.</p> <ol style="list-style-type: none"> <li>Isoler pumpen.</li> <li>Ta av pumpehodet.</li> <li>Fjern avleiringene.</li> </ol>

**11.7 Kode 40 (Underspenning)**

Advarsels- og alarmsymbolet blinker rødt, skjermen viser feilkode E2 og pumpen stopper.

Årsak	Løsning
Forsyningsspenningen til pumpen er for lav.	<ul style="list-style-type: none"> <li>Kontroller at strømforsyningen er innenfor det angitte området.</li> </ul>

**11.8 Kode 4 (Overspenning)**

Advarsels- og alarmsymbolet blinker rødt, skjermen viser feilkode E3, og pumpen stopper.

Årsak	Løsning
Forsyningsspenningen til pumpen er for høy.	<ul style="list-style-type: none"> <li>Kontroller at strømforsyningen er innenfor det angitte området.</li> </ul>

**11.9 Kode 72 (Intern feil)**

Advarsels- og alarmsymbolet blinker rødt, skjermen viser feilkode E3, og pumpen stopper.

Årsak	Løsning
Intern feil.	<ul style="list-style-type: none"> <li>Erstatt pumpen eller kontakt Grundfos.</li> </ul>

**11.10 Kode 76 (Intern feil)**

Advarsels- og alarmsymbolet blinker rødt, skjermen viser feilkode E3, og pumpen stopper.

Årsak	Løsning
Intern feil.	<ul style="list-style-type: none"> <li>Erstatt pumpen eller kontakt Grundfos.</li> </ul>

**11.11 Kode 85 (Intern feil)**

Advarsels- og alarmsymbolet blinker rødt, skjermen viser feilkode E3, og pumpen stopper.

Årsak	Løsning
Intern feil.	<ul style="list-style-type: none"> <li>Erstatt pumpen eller kontakt Grundfos.</li> </ul>

**11.12 Kode 132 (Pumpekonfigurasjon er ødelagt eller mangler)**

Advarsels- og alarmsymbolet blinker rødt, skjermen viser feilkode E3, og pumpen stopper.

Årsak	Løsning
Konfigurasjonsfilen er ødelagt eller mangler.	<ul style="list-style-type: none"> <li>Koble til Grundfos GO på nytt og gjenta konfigurasjonen.</li> </ul>

### 11.13 Kode 25 (Feil PWM-konfigurasjon)

Advarsels- og alarmsymbolet blinker gult, og pumpen fortsetter å gå.

Årsak	Løsning
Pumpen mottar et signal via PWM-inngangen, men PWM-konfigurasjonen mangler eller er ikke fullført.	<ul style="list-style-type: none"> <li>Sørg for at pumpen er satt til eksternt styrt (PWM-modus).</li> <li>Fullfør PWM-konfigurasjonen via menyen <b>Settings</b>. Hvis pumpen skal brukes som en erstatningspumpe, gjenskapes konfigurasjonen til pumpen som skal byttes ut via verktøyet <b>GO Replace</b>.</li> </ul>

#### Ytterligere informasjon

[8.7.1 Utskifting av en UPM3- eller UPM4-pumpe](#)

### 11.14 Kode 43 (Tvungen pumping)

Advarsels- og alarmsymbolet lyser permanent gult, skjermen viser feilkode **E3**, og pumpen går.

Årsak	Løsning
Andre pumper eller kilder skaper gjennomstrømning gjennom pumpen.	<ul style="list-style-type: none"> <li>Kontroller systemet med henhold til riktig plassering av tilbakeslagsventiler.</li> <li>Kontroller systemet for defekte tilbakeslagsventiler og bytt ut ventilene om nødvendig.</li> </ul>

### 11.15 Kode 35 (Luft i medium)

Dette vises ikke på betjeningspanelet. Det logges og kan kun sees i Grundfos GO.

Årsak	Løsning
Det er luft i pumpen og/eller systemet.	<ul style="list-style-type: none"> <li>Luft ut pumpen og systemet.</li> <li>Hvis problemet vedvarer, må du undersøke systemet for lekkasjer.</li> </ul>

## 12. Tekniske data

Forsyningsspenning	1 × 220–240 V ± 6 %, 50/60 Hz
Minimal forsyningsspenning	160 VAC (kjører med redusert ytelse)
Motorvern	Pumpen krever ikke ekstern motorbeskyttelse.
Kapslingsklasse	Kun til innendørs bruk IP44 IPX4D (kun ALPHA2 K XX-75)
Temperaturklasse	TF110 i henhold til EN 60335-2-51 TF95 i henhold til EN 60335-2-51 (kun ALPHA2 GO XX-90)
Reaksjonstid – strøm på	Ingen spesifikke krav.
Reaksjonstid – standby	< 1 s
Reaksjonstid – hastighetsendring	< 1 s
Innkoblingsstrøm	< 4 A
Standby-strømforbruk <sup>2)</sup> <sup>3)</sup>	< 0,7 W
Isoleringsklasse	F
Relativ luftfuktighet	Maks. 95 %
Maks. utløpstrykk	1,0 MPa (10 bar)
Overspenningsrobusthet	> 3 W (DWCM)
Eksposering for radiofrekvensstråling	-6 dB CE/EN55014-1, CE/EN55014-2
Lydtryknivå (LP)	< 25 dB(A)
Pumpehus	Elektrobelagt støpejern
Tilkoblingstype	G 1, G 1 1/2, G 2

<sup>3)</sup> Gjelder for pumper som er stoppet og koblet til strømforsyningen. Gjelder kun for varianter med PWM-funksjonaliteten.

#### Produktstørrelse

	Maks. strømningshastighet (Q) [m <sup>3</sup> /t]	Maks. løftehøyde (H) [m]
XX-40	2,7	4,0
XX-60	3,5	6,0
XX-75	4,5	7,5
XX-90	4,8	9,0

#### Strømforbruk (omtrentlig)

	Min.	Maks.
XX-40	3 W	21 W
XX-60	3 W	37 W
XX-60	3 W	37 W
XX-75	3 W	75 W
XX-90	3 W	90 W

#### Væsketemperatur

	Maks. omgivelsestemperatur 55 °C	Maks. omgivelsestemperatur 70 °C
XX-40	2 til 110 °C	2 til 75 °C
XX-60	2 til 110 °C	2 til 75 °C
XX-75	-10 til +110 °C	-10 til +75 °C
K XX-75	-20 til +110 °C	-20 til +75 °C
XX-90	-10 til +95 °C	-10 til +60 °C

**Innløpstrykk**

Væsketemperatur [°C]	Min. innløpstrykk [bar]
75	0,05
95	0,5
110	1,08

**Ytterligere informasjon***2.5.1 Typeskilt***13. Kassering av produktet**

Dette produktet eller deler av det må kasseres på en miljømessig forsvarlig måte.

1. Bruk offentlig eller privat avfallsinnsamling.
2. Dersom dette ikke er mulig, ta kontakt med nærmeste Grundfos-verksted eller serviceverksted.
3. Det brukte batteriet skal avhendes i henhold til nasjonale innsamlingsordninger. Hvis du er i tvil, kontakt din lokale Grundfos-representant.



Symbolet for overkrysset søppeldunk på et produkt betyr at det må kasseres atskilt fra husholdningsavfall. Når et produkt merket med dette symbolet når slutten av levetiden sin, tar du det med til et samlingssted utpekt av lokale miljømyndigheter. Sortert innsamling og resirkulering av slike produkter vil bidra til å beskytte miljø og mennesker.

Se også opplysninger om endt produktlevetid på [www.grundfos.com/product-recycling](http://www.grundfos.com/product-recycling).

**14. Tilbakemelding om dokumentkvalitet**

Bruk smartenheten din og skann QR-koden for å gi tilbakemelding om dette dokumentet.



*[Klikk her for å sende inn tilbakemeldingen](#)*

**Argentina**

Bombas GRUNDFOS de Argentina S.A.  
Ruta Panamericana km. 37.500 Industri  
1619 - Garin Pcia. de B.A.  
Tel.: +54-3327 414 444  
Fax: +54-3327 45 3190

**Australia**

GRUNDFOS Pumps Pty. Ltd.  
P.O. Box 2040  
Regency Park  
South Australia 5942  
Tel.: +61-8-8461-4611  
Fax: +61-8-8340-0155

**Austria**

GRUNDFOS Pumpen Vertrieb Ges.m.b.H.  
Grundfosstraße 2  
A-5082 Grödig/Salzburg  
Tel.: +43-6246-883-0  
Fax: +43-6246-883-30

**Belgium**

N.V. GRUNDFOS Bellux S.A.  
Boomsesteenweg 81-83  
B-2630 Aartselaar  
Tel.: +32-3-870 7300  
Fax: +32-3-870 7301

**Bosnia and Herzegovina**

GRUNDFOS Sarajevo  
Zmaj od Bosne 7-7A  
BiH-71000 Sarajevo  
Tel.: +387 33 592 480  
Fax: +387 33 590 465  
www.ba.grundfos.com  
E-mail: grundfos@bih.net.ba

**Brazil**

BOMBAS GRUNDFOS DO BRASIL  
Av. Humberto de Alencar Castelo Branco,  
630  
CEP 09850 - 300  
São Bernardo do Campo - SP  
Tel.: +55-11 4393 5533  
Fax: +55-11 4343 5015

**Bulgaria**

Grundfos Bulgaria EOOD  
Slatina District  
Iztochna Tangenta street no. 100  
BG - 1592 Sofia  
Tel.: +359 2 49 22 200  
Fax: +359 2 49 22 201  
E-mail: bulgaria@grundfos.bg

**Canada**

GRUNDFOS Canada inc.  
2941 Brighton Road  
Oakville, Ontario  
L6H 6C9  
Tel.: +1-905 829 9533  
Fax: +1-905 829 9512

**China**

GRUNDFOS Pumps (Shanghai) Co. Ltd.  
10F The Hub, No. 33 Suhong Road  
Minhang District  
Shanghai 201106 PRC  
Tel.: +86 21 612 252 22  
Fax: +86 21 612 253 33

**Colombia**

GRUNDFOS Colombia S.A.S.  
Km 1.5 vía Siberia-Cota Conj. Potrero  
Chico,  
Parque Empresarial Arcos de Cota Bod. 1A.  
Cota, Cundinamarca  
Tel.: +57(1)-2913444  
Fax: +57(1)-8764586

**Croatia**

GRUNDFOS CROATIA d.o.o.  
Buzinski prilaz 38, Buzin  
HR-10010 Zagreb  
Tel.: +385 1 6595 400  
Fax: +385 1 6595 499  
www.hr.grundfos.com

**Czech Republic**

GRUNDFOS Sales Czechia and Slovakia  
s.r.o.  
Čajkovského 21  
779 00 Olomouc  
Tel.: +420-585-716 111

**Denmark**

GRUNDFOS DK A/S  
Martin Bachs Vej 3  
DK-8850 Bjerringbro  
Tel.: +45-87 50 50 50  
Fax: +45-87 50 51 51  
E-mail: info\_GDK@grundfos.com  
www.grundfos.com/DK

**Estonia**

GRUNDFOS Pumps Eesti OÜ  
Peterburi tee 92G  
11415 Tallinn  
Tel.: + 372 606 1690  
Fax: + 372 606 1691

**Finland**

OY GRUNDFOS Pumput AB  
Trukkikuja 1  
FI-01360 Vantaa  
Tel.: +358-(0) 207 889 500

**France**

Pompes GRUNDFOS Distribution S.A.  
Parc d'Activités de Chesnes  
57, rue de Malacombe  
F-38290 St. Quentin Fallavier (Lyon)  
Tel.: +33-4 74 82 15 15  
Fax: +33-4 74 94 10 51

**Germany**

GRUNDFOS GMBH  
Schlüterstr. 33  
40699 Erkrath  
Tel.: +49-(0) 211 929 69-0  
Fax: +49-(0) 211 929 69-3799  
E-mail: infoservice@grundfos.de  
Service in Deutschland:  
kundendienst@grundfos.de

**Greece**

GRUNDFOS Hellas A.E.B.E.  
20th km. Athinon-Markopoulou Av.  
P.O. Box 71  
GR-19002 Peania  
Tel.: +0030-210-66 83 400  
Fax: +0030-210-66 46 273

**Hong Kong**

GRUNDFOS Pumps (Hong Kong) Ltd.  
Unit 1, Ground floor, Siu Wai industrial  
Centre  
29-33 Wing Hong Street & 68 King Lam  
Street, Cheung Sha Wan  
Kowloon  
Tel.: +852-27861706 / 27861741  
Fax: +852-27858664

**Hungary**

GRUNDFOS South East Europe Kft.  
Tópark u. 8  
H-2045 Törökbálint  
Tel.: +36-23 511 110  
Fax: +36-23 511 111

**India**

GRUNDFOS Pumps India Private Limited  
118 Old Mahabalipuram Road  
Thoraiakkam  
Chennai 600 097  
Tel.: +91-44 2496 6800

**Indonesia**

PT GRUNDFOS Pompa  
Graha intrub Lt. 2 & 3  
Jln. Cililitan Besar No.454. Makasar,  
Jakarta Timur  
ID-Jakarta 13650  
Tel.: +62 21-469-51900  
Fax: +62 21-460 6910 / 460 6901

**Ireland**

GRUNDFOS (Ireland) Ltd.  
Unit A, Merrywell Business Park  
Ballymount Road Lower  
Dublin 12  
Tel.: +353-1-4089 800  
Fax: +353-1-4089 830

**Italy**

GRUNDFOS Pompe Italia S.r.l.  
Via Gran Sasso 4  
I-20060 Truccazzano (Milano)  
Tel.: +39-02-95838112  
Fax: +39-02-95309290 / 95838461

**Japan**

GRUNDFOS Pumps K.K.  
1-2-3, Shin-Miyakoda, Kita-ku  
Hamamatsu  
431-2103 Japan  
Tel.: +81 53 428 4760  
Fax: +81 53 428 5005

**Kazakhstan**

Grundfos Kazakhstan LLP  
7' Kyz-Zhibek Str., Kok-Tobe micr.  
KZ-050020 Almaty Kazakhstan  
Tel.: +7 (727) 227-98-55/56

**Korea**

GRUNDFOS Pumps Korea Ltd.  
6th Floor, Aju Building 679-5  
Yeoksam-dong, Kangnam-ku, 135-916  
Seoul, Korea  
Tel.: +82-2-5317 600  
Fax: +82-2-5633 725

**Latvia**

SIA GRUNDFOS Pumps Latvia  
Deglava biznesa centrs  
Augusta Deglava ielā 60  
LV-1035, Rīga,  
Tel.: + 371 714 9640, 7 149 641  
Fax: + 371 914 9646

**Lithuania**

GRUNDFOS Pumps UAB  
Smolensko g. 6  
LT-03201 Vilnius  
Tel.: +370 52 395 430  
Fax: +370 52 395 431

**Malaysia**

GRUNDFOS Pumps Sdn. Bhd.  
7 Jalan Peguam U1/25  
Glenmarie industrial Park  
40150 Shah Alam, Selangor  
Tel.: +60-3-5569 2922  
Fax: +60-3-5569 2866

**Mexico**

Bombas GRUNDFOS de México  
S.A. de C.V.  
Boulevard TLC No. 15  
Parque industrial Stiva Aeropuerto  
Apodaca, N.L. 66600  
Tel.: +52-81-8144 4000  
Fax: +52-81-8144 4010

**Netherlands**

GRUNDFOS Netherlands  
Veluwezoom 35  
1326 AE Almere  
Postbus 22015  
1302 CA ALMERE  
Tel.: +31-88-478 6336  
Fax: +31-88-478 6332  
E-mail: info\_gnl@grundfos.com

**New Zealand**

GRUNDFOS Pumps NZ Ltd.  
17 Beatrice Tinsley Crescent  
North Harbour Industrial Estate  
Albany, Auckland  
Tel.: +64-9-415 3240  
Fax: +64-9-415 3250

**Norway**

GRUNDFOS Pomper A/S  
Stramsveien 344  
Postboks 235, Leirdal  
N-1011 Oslo  
Tel.: +47-22 90 47 00  
Fax: +47-22 32 21 50

**Poland**

GRUNDFOS Pompy Sp. z o.o.  
ul. Klonowa 23  
Baranowo k. Poznania  
PL-62-081 Przeźmierowo  
Tel.: (+48-61) 650 13 00  
Fax: (+48-61) 650 13 50

**Portugal**

Bombas GRUNDFOS Portugal, S.A.  
Rua Calvet de Magalhães, 241  
Apartado 1079  
P-2770-153 Paço de Arcos  
Tel.: +351-21-440 76 00  
Fax: +351-21-440 76 90

**Romania**

GRUNDFOS Pompe România SRL  
S-PARK BUSINESS CENTER, Clădirea  
A2, etaj 2  
Str. Tipografilor, Nr. 11-15, Sector 1, Cod  
013714  
Bucuresti, Romania  
Tel.: 004 021 2004 100  
E-mail: romania@grundfos.ro

**Serbia**

Grundfos Srbija d.o.o.  
Omladinskih brigada 90b  
11070 Novi Beograd  
Tel.: +381 11 2258 740  
Fax: +381 11 2281 769  
www.rs.grundfos.com

**Singapore**

GRUNDFOS (Singapore) Pte. Ltd.  
25 Jalan Tukang  
Singapore 619264  
Tel.: +65-6681 9688  
Fax: +65-6681 9689

**Slovakia**

GRUNDFOS s.r.o.  
Prievozská 4D 821 09 BRATISLAVA  
Tel.: +421 2 5020 1426  
sk.grundfos.com

**Slovenia**

GRUNDFOS LJUBLJANA, d.o.o.  
Leskoškova 9e, 1122 Ljubljana  
Tel.: +386 (0) 1 568 06 10  
Fax: +386 (0) 1 568 06 19  
E-mail: tehnika-si@grundfos.com

**South Africa**

GRUNDFOS (PTY) LTD  
16 Lascelles Drive, Meadowbrook Estate  
1609 Germiston, Johannesburg  
Tel.: (+27) 10 248 6000  
Fax: (+27) 10 248 6002  
E-mail: Igradidge@grundfos.com

**Spain**

Bombas GRUNDFOS España S.A.  
Camino de la Fuenteçilla, s/n  
E-28110 Algete (Madrid)  
Tel.: +34-91-848 8800  
Fax: +34-91-628 0465

**Sweden**

GRUNDFOS AB  
Box 333 (Lunnagårdsgatan 6)  
431 24 Mölndal  
Tel.: +46 31 332 23 000  
Fax: +46 31 331 94 60

**Switzerland**

GRUNDFOS Pumpen AG  
Bruggacherstrasse 10  
CH-8117 Fällanden/ZH  
Tel.: +41-44-806 8111  
Fax: +41-44-806 8115

**Taiwan**

GRUNDFOS Pumps (Taiwan) Ltd.  
7 Floor, 219 Min-Chuan Road  
Taichung, Taiwan, R.O.C.  
Tel.: +886-4-2305 0868  
Fax: +886-4-2305 0878

**Thailand**

GRUNDFOS (Thailand) Ltd.  
92 Chaloeam Phrakiat Rama 9 Road  
Dokmai, Pravej, Bangkok 10250  
Tel.: +66-2-725 8999  
Fax: +66-2-725 8998

**Turkey**

GRUNDFOS POMPA San. ve Tic. Ltd. Sti.  
Gebze Organize Sanayi Bölgesi  
İhsan dede Caddesi  
2. yol 200. Sokak No. 204  
41490 Gebze/ Kocaeli  
Tel.: +90 - 262-679 7979  
Fax: +90 - 262-679 7905  
E-mail: satis@grundfos.com

**Ukraine**

ТОВ "ГРУНДФОС УКРАЇНА"  
Бізнес Центр Європа  
Столичне шосе, 103  
м. Київ, 03131, Україна  
Tel.: (+38 044) 237 04 00  
Fax: (+38 044) 237 04 01  
E-mail: ukraine@grundfos.com

**United Arab Emirates**

GRUNDFOS Gulf Distribution  
P.O. Box 16768  
Jebel Ali Free Zone, Dubai  
Tel.: +971 4 8815 166  
Fax: +971 4 8815 136

**United Kingdom**

GRUNDFOS Pumps Ltd.  
Grovebury Road  
Leighton Buzzard/Beds. LU7 4TL  
Tel.: +44-1525-850000  
Fax: +44-1525-850011

**U.S.A.**

Global Headquarters for WU  
856 Koomey Road  
Brookshire, Texas 77423 USA  
Phone: +1-630-236-5500

**Uzbekistan**

Grundfos Tashkent, Uzbekistan  
The Representative Office of Grundfos  
Kazakhstan in Uzbekistan  
38a, Oybek street, Tashkent  
Tel.: (+998) 71 150 3290 / 71 150 3291  
Fax: (+998) 71 150 3292

<b>93074263 09.2025</b>
ECM: 1434680