

S-1410 Triovent - lufteventil

1 1/2" innvendige gjenger - 2" utvendige gjenger. Trippelfunksjon

Serienr. 09-12

Bruksområde og spesielle egenskaper

- Bruksområde: Drikkevann og sjøvann
- Tre funksjoner
 1. Stor utluftningskapasitet ved oppfylling
 2. Automatisk utluftning av mindre luftoppsamling
 3. Stor kapasitet ved innsug

Triovent lufteventiler må kun monteres i loddrett posisjon



Teknisk beskrivelse

- Standarder: EN 1074-1, EN 1074-4
- Trykkklasse: PN 16
- Temperaturgrense: 40°C
- Prøvetrykk: 24 bar = 1,5 x PN
- Byggemål: Se tabell
- Arbeidstrykk: 0,2 - 16 bar
- Gjengeanslutning : -innvendig 1 1/2 "
-utvendig 2"

Referanser, dimensjoner

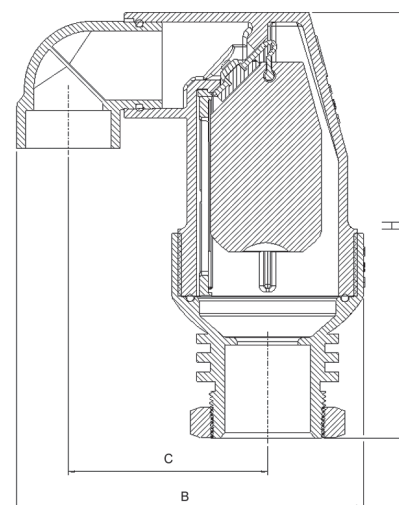
S-1410

DN mm	H mm	B mm	C mm	Vekt kg	Esco nr.	NRF nr.
50	222	181	104	0,970	14100001	563 5511

Ved montering av lufteventilen skal det brukes gjengetape. Ved bruk av hamp på innvendige gjenger må det utvises forsiktighet.

Utluftingsareal:
Automatisk: 12 mm²
Kinetisk: 804 mm²

Maks tiltrekningsmoment på
rørgjenger: 25 Nm

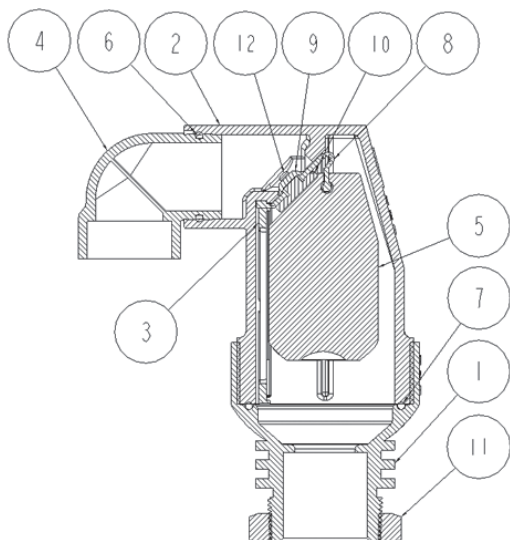


S-1410 Triovent - lufteventil

1 1/2" innvendige gjenger - 2" utvendige gjenger. Trippelfunksjon

Serienr. 09-12

Materialspesifikasjon

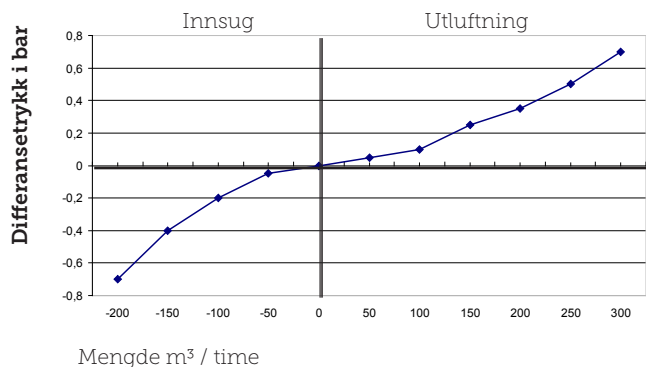


Pos	Detalj	Materieler
1	Hus	Grilamid LV-5H WA
2	Lufteventiltopp	Grilamid LV-5H WA
3	Låsepinne	NORYL® EN265- PPO
4	Dreneringsalbue	PP
5	Flottør	PEHD
6	O-ring	Gummi EPDM
7	O-ring	Gummi EPDM
8	Tetning	Gummi EPDM
9	Tetteplate, bunn	Grilamid LV-5H WA
10	Tetteplate, topp	Grilamid LV-5H WA
11	Støttemutter	Grilamid LV-5H WA
12	Skruer	Syrefast A4

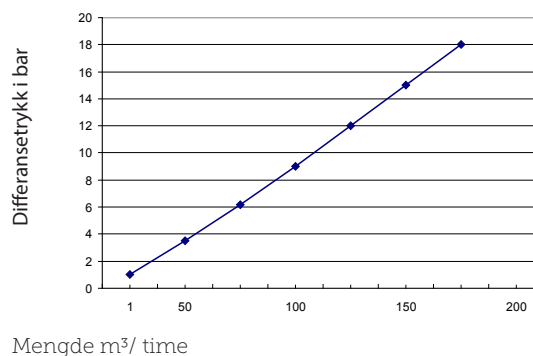
Grilamid LV-5H WA= Fiberarmert nylon

Kapasitetsdiagram

Kinetisk lufteventil



Automatisk lufteventil



Tilleggsutstyr og andre varianter

S-1425 - Frostsikringshette for S-1410

Best.nr. 0014250001 NRF 5635515

