

FLEXIBRUNN

GOLVBRUNN ROTERBAR SIDA/BOTTEN 75

Golvbrunnen uppfyller kraven enligt standard EN1253

RSK 711 0847

NRF 451 6094

ART. NR. 65200



ALLMÄNNA ANVISNINGAR

FLEXIBRUNN är typgodkänd av RISE, SC0138-10. Installationen ska utföras enligt branschregler i respektive land.

Brunnen ska vara fast förankrad, monterad i våg samt i rätt nivå mot tätskikt, med en tolerans om ± 2 mm mätt från brunncentrum till flänsens ytterkant.

Mer information och anvisningar finns på:
www.bkr.se // www.gvk.se // www.sakervatten.se

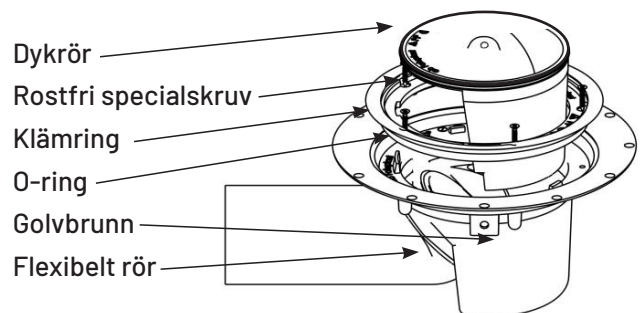


Accepterad
 monteringsanvisning
 2026:1

Med Faluplasts typgodkända FLEXIBRUNN klarar man vertikalt eller horisontellt montage. Golvbrunnen har $\varnothing 75$ mm utlopp. Utloppsröret kan vridas 180°. FLEXIBRUNN kan därmed enkelt anpassas till rätt fall mot det fasta avloppsröret. FLEXIBRUNN är tillverkad av polypropenplast, som tål höga temperaturer och har god kemikalieresistens.

INNEHÅLLER

- 1st. Golvbrunns hus inkl. monterat flexibelt rör
- 1st. Skyddslock
- 1 st. Dykrör
- 1 st. Klämring
- 1 st. O-ring, NBR 159x4 mm
- 5 st. klämringsskruvar Torx T20
Rostfria specialskruvar



INSTALLATION BETONBJÄLKLAG

- ! Vid installation i betongbjälklag ska golvbrunnfixtur användas. Fixturen ger en exakt justering av golvbrunnen i höjd och våg. Spillvattenröret måste fixeras med valvstöd el. dyl. högst 200 mm från golvbrunnen.

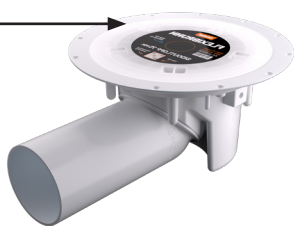
Använd Faluplast **golvbrunnfixtur ROBUST**
RSK 712 9556 - NRF 451 5995

Följ monteringsanvisningen som medföljer fixturen.

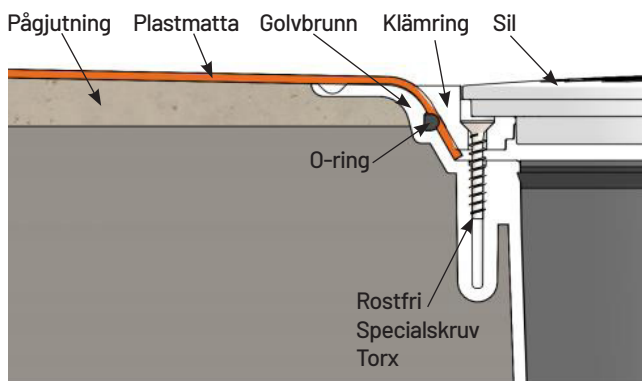
Se även www.faluplast.com

- ! Skyddslocket ska sitta kvar under byggtiden!

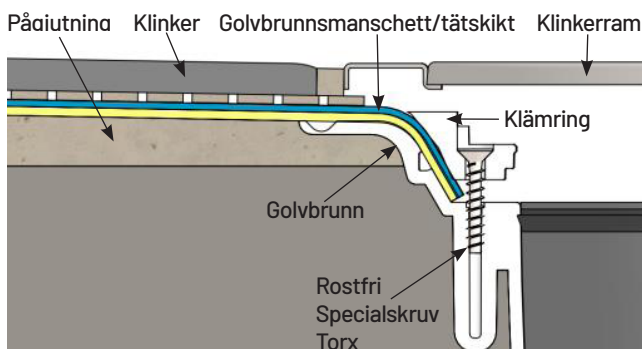
Spillvattenröret måste fixeras högst 200 mm från golvbrunnen



INSTALLATION PLASTMATTA



INSTALLATION KLINKER



- ! O-ringen används normalt inte till brunnsmanschetter. Följ respektive tätskiktstillverkarens manual.

INSTALLATION TRÄBJÄLKLAG

Vid installation i träbjälklag ska Faluplast Monteringsplatta användas (gäller Sverige).
RSK 713 3830 NRF 451 6201

Följ monteringsanvisningen som medföljer monteringsplattan.

se även www.faluplast.com

Monteringsplattan är vändbar och kan användas både när man skall lägga plastmatta eller klinkergolv som ytskikt.

För att åstadkomma undergjutning rekommenderar vi den 12 mm höga distansringen som medföljer monteringsplattan. Det går även att använda Faluplasts Förhöjningsringar.

Tillbehör 12 mm, 15 mm eller 25 mm.

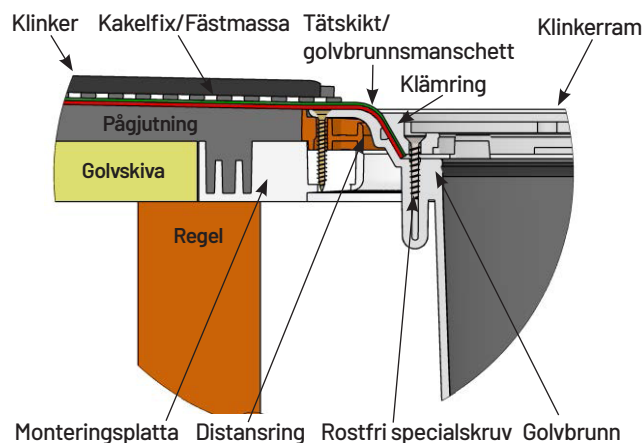
- ! O-ringen används normalt inte till brunnsmanschetter. Följ respektive tätskiktstillverkarens manual.

Förhöjningsringspaket 12, 15 eller 25 mm ingår följande:

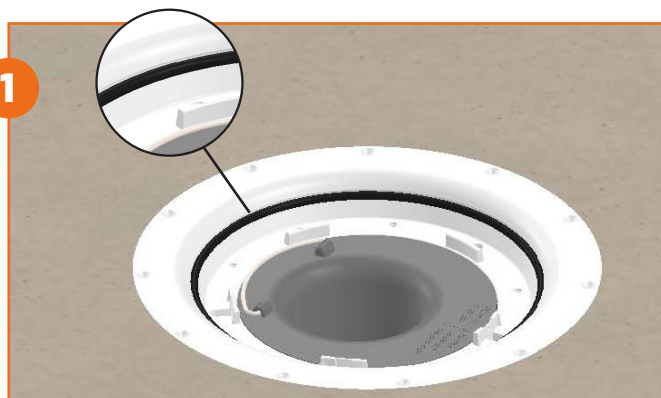
- 1 st. Förhöjningsring 12 mm
RSK 713 5110 // NRF 451 6084
eller
- 1 st. Förhöjningsring 15 mm
RSK 712 9672 // NRF 451 6019
eller
- 1 st. Förhöjningsring 25 mm
RSK 712 9673 // NRF 451 6021

+1 st. O-ring, NBR 159 x 4 mm

+5 st. klämringsskruvar Torx T20
Rostfria specialskruvar



MONTERING AV PLASTMATTA & GOLVBRUNNSMANSCHETT



1 **Plastmatta:** Montera o-ringens i o-ringsspåret.

Tätskikt för keramik: Normalt ingen o-ring. Se tätskiktstillverkarens anvisningar.



2 Montera skärmallens (skärmall RSK 7113619 NRF 4515969) runda enhet i brunnen.

Tätskikt för keramik:

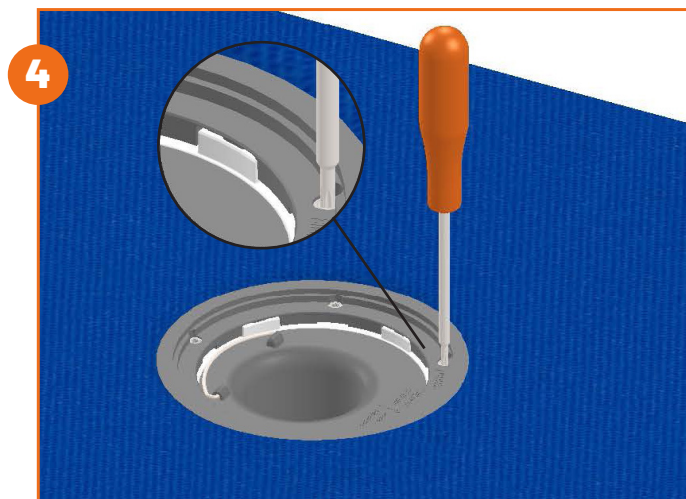


2.2 Montera golvbrunnsmanschetten enligt tätskiktstillverkarens anvisningar.



3 Montera tätskiktet enligt tillverkarens anvisningar.

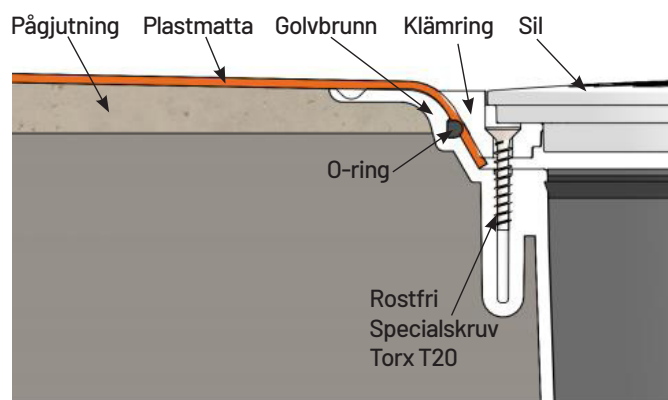
Skär ut tätskikt enligt skärmallsinstruktionen.



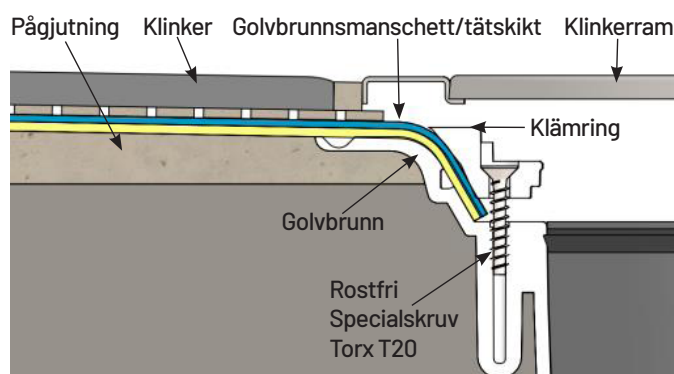
4 Passa in klämringen i klackarna. Skruva sedan växelvis i de 5 st. rostfria specialskrivar. Dra åt med 1,2-1,4 Nm, klämringens ytterkant ska då ligga mot tätskiktet.

Använd momentskruvmejsel eller skruvdragare tillsammans med Faluplast momentadapter (RSK 712 9521 NRF 452 2001) för rätt moment.

INSTALLATION PLASTMATTA



INSTALLATION KLINKER



SKYDDSLÖCK GOLVBRUNN

Vi levererar våra golvbrunnar utan sil men med ett fördelaktigt skyddslock. Istället för att kasta silen, kan du nu köpa till en sil vid behov. Bra för både miljö och plånbok. Skyddslocket förhindrar bland annat att skräp eller pågjutning tar sig ned i golvbrunnen vid installation samt ser till att alla delar till golvbrunnen är på plats till tätskiktet/ plastmattan ska monteras.



SKYDDSLÖCK FUNKTIONER

TA AV LOCK

Genom att använda tång kan du enkelt ta bort locket. På locket hittar du fem fästen du kan greppa med tången.



ÅTERMONTERA

Skyddslocket kan återmonteras på golvbrunnen. Under locket finns "piggar" som ska föras in i klämringens skruvhål, klicka sedan fast skyddslocket.



DRÄNERING

På locket är det stansat en cirkel för att du enkelt ska kunna skära ut ett dräneringshål. Skär vid markeringen.



TILLBEHÖR

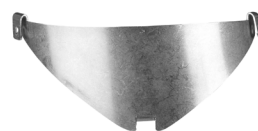
Våra golvbrunnar har flertalet tillbehör. Se nedan några av de som passar just **FLEXIBRUNN**.



Golvbrunnssilar, vit eller rostfri
RSK 713 0089 // 713 0088
(grå klämring köps separat)
NRF 451 6099//451 6104



Luktstopp/Råttskydd Prevent
RSK 713 3836 // NRF 451 5987



Rostfritt råttstopp
RSK 713 3840 // NRF 451 5992

! Grå och svart sil från G2 serien passar också i dusch (**ej** badkar)