



Livskvalitet siden 1825

# Servantkran Estetic

Krom

## Produktets funksjoner

ECO-STOP



- Organisk formspråk
- Eco-stopp, justerbar maksimumsstrøm
- Finnes i krom, matt sort og matt hvit

## Artikkelnummer

NRF-nr.  
4340328

Art.nr.  
GB41218051

EAN  
7393792230391

## Informasjon om pakking

Lengde: 225 mm | Bredde: 205 mm | Høyde: 70 mm

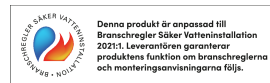
Vekt: 1.65 kg

Antall i pakken: 1 st

## Montering og vedlikehold

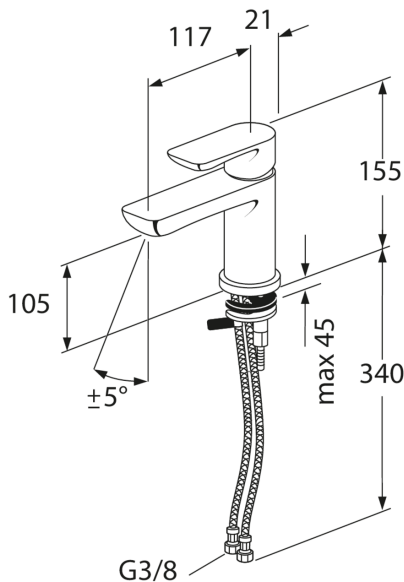
Før installasjonen må ledningene rengjøres. Kran er koblet til kaldvannsledningen til høyre og varmtvannsledningen til venstre. Vanntrykk: maks 1000 kPa, min 50 kPa. Varmtvannstemperaturen maks: 70 C, min 45 C. Vi er ikke ansvarlig for feil som står ved feil installasjon.

## Energimerking og sertifiseringer

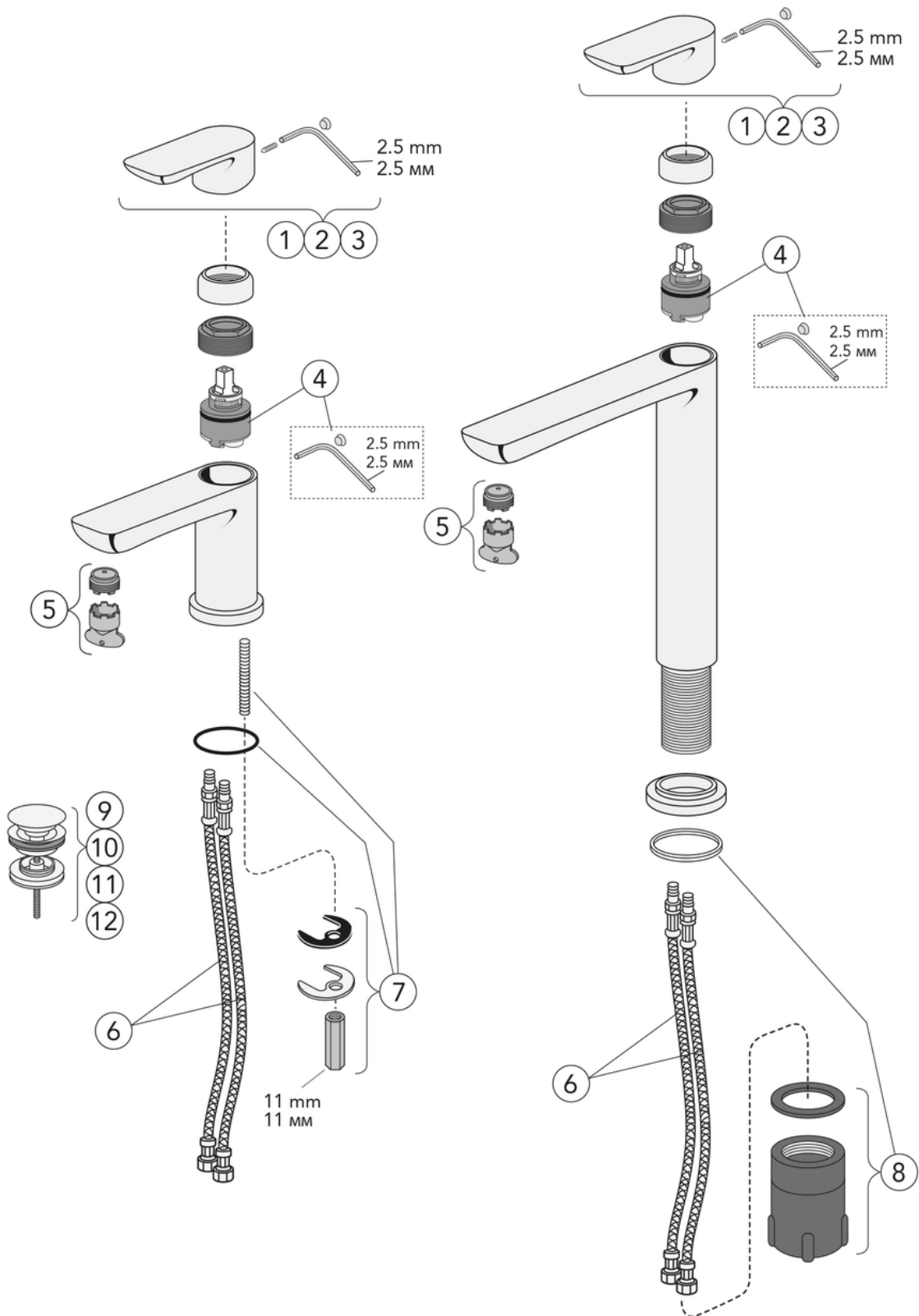


## Teknisk informasjon

- Tappekapasitet med 3 bar (300kPa): 0,13 Max. tap capacity (at 300 kPa): %s l/s
- Trykkfall ved nominell vannflyt ((0,1/0,2/0,33): 128 Pressure loss with flow (0,1l/s) %s kPa



# Reservedeler



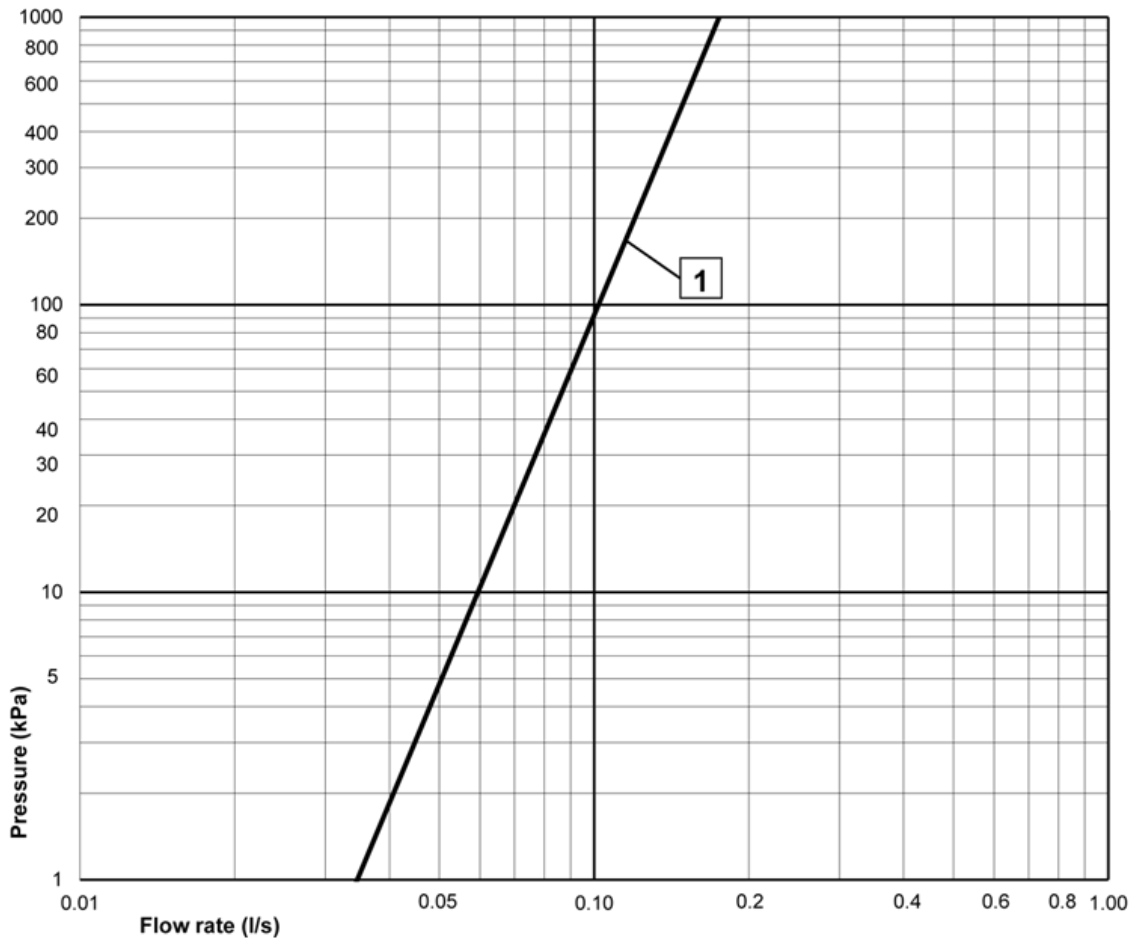
Nr.	Produkt	NRF-nr.	Art.nr.
1	Ettgrepspak Estetic		GB41639332 01
2			GB41639332 53
3	Ettgrepspak Estetic		GB41639332 41
4	Kerampakke ø35 med fordeler		GB41639329 01
5	Strålesamler,		GB41639333 01
6	SPX-slange		GB41636726 02
7	Monteringsdetaljer		GB41639327 01
8	Monteringsdetaljer		GB41639331 01
9	Pushdown-ventil	4343054	GB41636575 01
10	Push-down ventil	6020279	GB41636575 23
11	Pushdown-ventil Estetic	6020278	GB41636575 25
12	Push-down ventil	6020281	GB41636575 41



SMARTER  
BATHROOMS

# FLOW CHART

## ESTETIC WASHBASIN MIXER



**1** Max flow



A MEMBER OF THE  
VILLEROY & BOCH GROUP

Villeroy & Boch Gustavsberg AB  
Box 400, 134 29 Gustavsberg  
Phone +46 (0)8-570 391 00  
[www.gustavsberg.com](http://www.gustavsberg.com) | [info@gustavsberg.com](mailto:info@gustavsberg.com)