

Vindu

**LYSSAND**

# Monteringsanvisning





# Innhold

## Kap 1. Nyttig informasjon

- 4 1.1 Plassering i vegg
- 5 1.2 Hvordan skal vindu installeres korrekt?
- 5 1.3 Tetting av vinduer i tre/tre-alu
- 6 1.4 Hvordan skal fugen tette mellom bygnings delene og hva påvirker en fuge?
- 6 1.5 Innfesting og klossing
- 7 1.6 Hull for karmhylse
- 7 1.7 Ytre tetting mellom vindu og fasade
- 7 1.8 Vannbrettbeslag
- 7 1.9 Henvisninger

## Kap 2. Levering

- 8 2.1 Transport
- 8 2.2 Mottak av varene
- 8 2.3 Lagring utendørs
- 8 2.4 Lagring innendørs

## Kap 3. Forberedelser før montering

- 9 3.1 Åpningsmål
- 9 3.2 Vindusmål

## Kap 4. Generelt om montering

- 9 3.1 Nødvendig verktøy
- 9 3.2 Festemateriell

## Kap 5. Montering av vindu

- 10 5.1 Bruk av klosser i bunnkarm
- 10 5.2 Bruk av klosser i sidekarm
- 11 5.2.1 Klossing av rams- og kombinasjonsvindu
- 11 5.3 Justerbare karmhylser
- 11 5.4 Plassering av vinduet i veggåpningen
- 12 5.5 Innfesting
- 13 5.6 Justering
- 13 5.6.1 Toppsving
- 13 5.6.2 Sidehengslede vindu
- 14 5.7 Funksjonstest
- 14 5.7.1 Spesielt for Toppsving
- 14 5.8 Sluttkontroll
- 14 5.9 Etter montering

## Kap 6. Montering av balkongdør

- 15 6.1 Klossing under terskel
- 15 6.2 Klossing under lav terskel
- 15 6.2 Klossing sidekarm
- 16 6.3 Ta dørbladet ut av karmen
- 16 6.4 Karmhylser
- 17 6.5 Plassering av karmen i døråpningen
- 17 6.5 Innfesting dørkarm
- 18 6.7 Justering av karm
- 18 6.7.1 Justering av dørbladet
- 18 6.8 Funksjonstest
- 18 6.9 Sluttkontroll
- 18 Etterstram alle skruer og sett i pluggen.
- 18 6.10 Etter montering

## Kap 7. Beskyttelse av montert produkt og glass

- 19 7.1 Beskyttelse av montert produkt
- 19 7.2 Beskyttelse av glasset

# Kap 1. Nyttig informasjon

Les gjennom dette kapittelet før du starter montering av vindu eller balkongdør.

## 1.1 Plassering i vegg

Klimaskjermen skal oppfylle flere funksjoner som beskyttelse mot kulde, vind og fukt samt motstå store påkjenninger i form av regn, sol, vindlaster og temperatursvingninger. Vindu, balkongdør og ytterdør er en spesielt utsatt del av byggets klimaskjerm, for å klare funksjonskravene med minimalt vedlikehold og lang levetid må vinduet/balkongdøren:

- Håndteres forsiktig på byggeplassen
- Plasseres og installeres korrekt i vegg
- Få jevnlig ettersyn og vedlikehold ved behov

4

Vinduet bør alltid plasseres i veggens «varme del» og det må tas hensyn til detaljutformingen av vegg slik at man sikrer god lufting og vannavvising rundt vinduet.

I yttervegger som er bygget opp av ulike sjikt finnes det alltid en risiko for at vann og kondens kan forekomme. Veggkonstruksjonens ytre del beveger seg også ulikt i forhold til den «varme» delen av vegg inne.

Det finnes flere grunner til at vindu/balkongdør bør plasseres i veggens «varme» del:

- Vann som trenger inn i veggkonstruksjonens luftspalter forringer ikke vinduet og hindres i å trenge lenger inn i konstruksjonen.
- Innfesting mot stender blir både sikrere og bedre.
- Korrekt innbygging og vannavledning blir lettere å utføre.
- Plassering i den «varme» delen av vegg gir vinduets innside en høyere temperatur som fører til at man minsker kaldras, kuldestråling og utvendig kondens.
- En ytre nisje minsker luftstrømning på utsiden av glasset og forbedrer varmeisoleringen.
- En inntrukket montering beskytter vinduet og kan medføre at overflaten krever mindre vedlikehold og varer lengre.

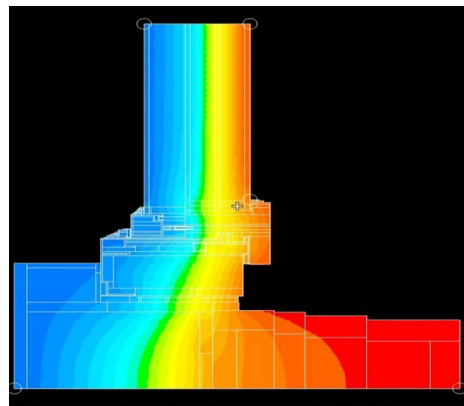


Fig 1. Vinduet kan med fordel plasseres i veggens varme del (den isolerte delen). Dette vil minske kuldebroer og gi mindre varmetap.

Det er viktig at alle detaljer rundt vinduet utformes riktig. En termoberegning kan avdekke konstruksjonens eventuelle svakheter og mulige risiko for f.eks kondens.

## 1.2 Hvordan skal vindu installeres korrekt?

For å få til en korrekt installasjon kreves kunnskap om detaljer som eksempelvis sekundær tetting, tetting rundt vinduskarmen og fasadekledning. Utførelse av beslag og innfesting er andre viktige egenskaper som påvirker kvaliteten og funksjonen på det ferdige bygget.

Vær ekstra nøye med utforming av detaljer rundt vindu/balkongdør. Eksempelvis tetting mellom vegg og karm, drenering av fukt som har kommet inn eller oppstått innenfor den ytre klimaskjermen og hvordan man beslår vinduer som settes inn i murvegg.

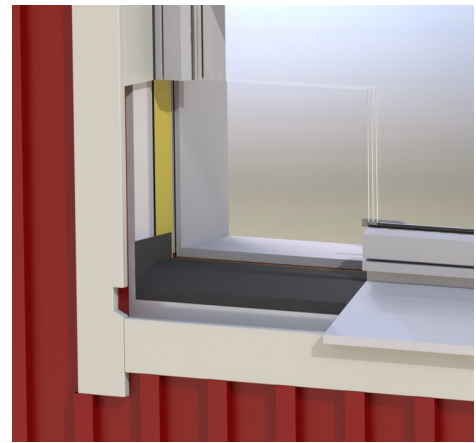


Fig 2. Snitt av vindu i vegg med fusing, sekundærtetting, vannbrettbeslag mm.

## 1.3 Tetting av vinduer i tre/tre-alu

Vinduer i tre skal tettes mot karmdelen, innsiden tettes mot dampsperran og utsiden tettes mot (diffusjonsåpen) vindusperre. Fuktighet/kondens på baksiden av aluminiumsbekledningen må kunne dreneres fritt ut.

Aluminiumsbeklede trevinduer skal tettes på samme måte som vinduer i tre, dvs mot tredelen av karmen. Forskjellen er at aluminiumsbekledningen som beskytter treverket under, er en luftet del av konstruksjonen. Spalten mellom karm og aluminium skal dreneres og ventileres. Utsiden av aluminiumsbekledningen fores ut med en fleksibel fuge, se punktet «ytre tetting».

5

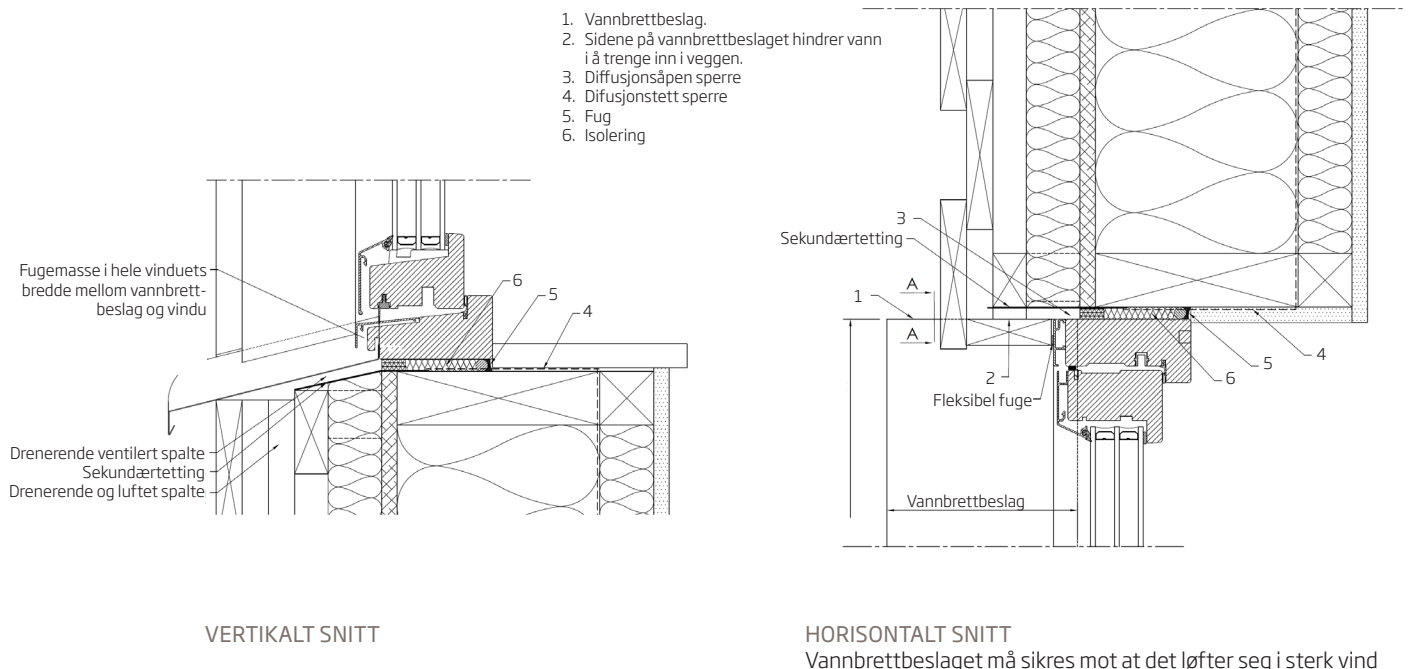


Fig 3. Snittet viser komponenter i vindusmonteringen. Det er viktig at den trykkutjevne spalten er ventilert og drenerende via sekundærtettingen for å unngå at fuktighet samler seg inne i vegg.

## 1.4 Hvordan skal fugen tette mellom bygningsdelene og hva påvirker en fuge?

Hulrommet mellom karm og vegg skal tettes. Materialene som benyttes må ha flere egenskaper; diffusjonstetthet, isolerende, lufttetthet, fleksibilitet, formstabilitet, vanntett og holdbarhet. Disse egenskapene styrer utforming og materialvalg på tettingen. Øvrige funksjonskrav som må hensyntas er lyd-, brann- og sikkerhetskrav. Feilaktig utført tetting kan føre til luftgjennomstrømning, kondensering og vanninntrengning. Dette kan igjen føre til fukt og kondensproblemer i vegg.

Det er viktig at det i det ytre sjiktet er en „tom“ spalte på ca 10-20mm (se fig 3, pkt 3). Denne spalt fungerer som en trykkutjevning spalte samt er drenerende og ventilerende for eventuell fuktighet. Fukt som dreneres via denne spalten ledes utav konstruksjonen ved hjelp av sekundærtettingen. Slik tetting skal også utføres mellom terskel og gulv

### Ekspanderende skum

Om det benyttes ekspanderende skum til tetting så kan vinduet/balkongdøren deformeres når skummet ekspanderer. Dette kan også føre til at produktet ikke kan etterjusteres og således hindre utbedring ved berettiget reklamasjon. Om det benyttes skum i installasjonen så vil skummet kunne bli krevd fjernet ved reklamasjonsarbeid.

### Fuger

Det bør ikke benyttes en tett fuge både innvendig og utvendig på vinduet, uavhengig av hvor godt man mener at evt fuktighet kan tørke opp inne i vegg. Det er viktig at vann gis anledning til å dreneres ut.

## 1.5 Innfesting og klossing

Produktene må gis en solid innfesting som tåler både vindlaster og den generelle bruken av produktet uten at de deformeres. Innfestingen skal også være på en slik måte at man kan etterjustere produktene. Ved bruk av adjufixhylser skal det ikke benyttes kiler/klosser med mindre noe annet er angitt.

Ved innfesting av tunge produkter, eksempelvis helglassede balkongdører eller ved montering av klassifiserte produkter, så kan det i enkelte tilfeller være nødvendig med ekstra kiler/klosser for økt stabilitet. Innstallasjon med kiler kan medføre at etterjustering ikke er mulig.

På karmen som har justerbare adjufix hylser skal samtlige slike hylser benyttes ved montering. Skruetype- og lengde må tilpasses veggmaterialet og avstanden til veggkonstruksjonen, slik at produktet får god innfesting i reisverket.

Klosser må benyttes under samtlige vertikale deler, HC-teriskler og andre lave teriskler er ikke selvberende og trenger understøtting slik at terskel ikke kan svikte ved vektbelastning.

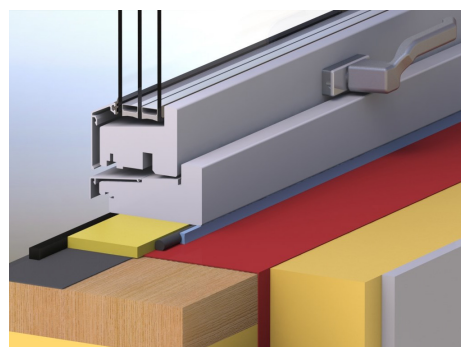


Fig 4. Vinduet skal tettes med diffusjonstett innside, isolasjon, samt vind og vann avvisende utside.

## 1.6 Hull for karmhylse

Det medfølger dekkpropper  $\varnothing 14$  mm ved leveranse av vindu/balkongdør. Ferdig montert Adjufix karmhylse er standard på mange av våre produkter, se din ordrebekreftelse for hvilken innfesting som er valgt på dine produkter.

## 1.7 Ytre tetting mellom vindu og fasade

På utsiden skal kledningen kobles til vinduet med en fleksibel fuge. Fugen skal muliggjøre at de ulike komponentene i bygget kan bevege seg i ulik grad og fremdeles være tett. Se Fig.7

## 1.8 Vannbrettbeslag

Det er viktig at beslagets utformes slik at vann ledes bort fra veggen og ikke inn i konstruksjonen. Jo større vinkelen er, jo mer effektivt fungerer beslaget. Vannbrettbeslaget skal ha en vinkel på minimum  $14^\circ$ , helst  $25^\circ$ , det bør være minimum 15 mm høyt ved vannesen. På vinduer med alu-kledning må det være fri avstand mellom alu-kledning og vannbrettbeslaget, slik at fukt/kondens kan dreneres.

## 1.9 Henvisninger

Se Sintef Byggforsk serien, herunder 523.701, 523.702 med flere.



Fig 6. Karmhylse med trykkfordelingsbrikke

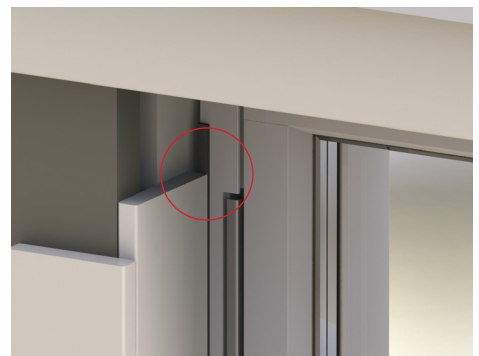


Fig 7. Fleksibel fuge mellom vinduet og fasaden

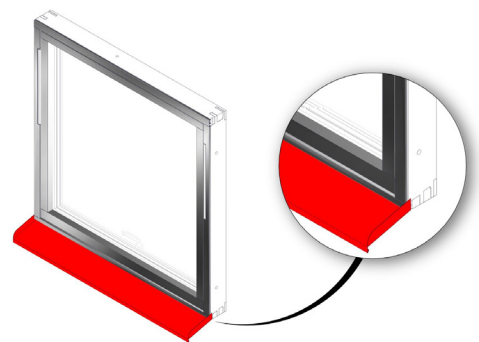


Fig 8. Det er viktig at vannbrettbeslaget har en helning på minimum  $14^\circ$ , men helst  $25^\circ$ .



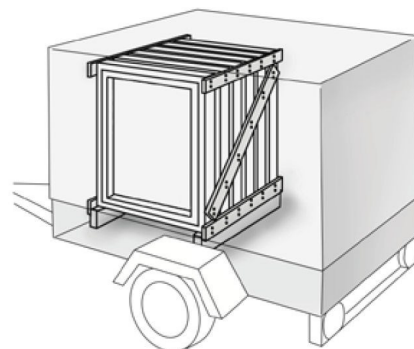
# Kap 2. Levering

## 2.1 Transport

Under transport skal vinduene stå sikret og beskyttes mot fukt, nedbør og annen forurensning og bør transporteres på lukket bil/tilhenger. Vinduer og balkongdører på pall skal transporteres på høykant.

## 2.2 Mottak av varene

Kontroll av vinduene SKAL utføres ved mottak av leveransen. Eventuelle transportskader, feil på varene og ellers avvik fra ordrebekræftelse må meldes omgående og senest innen 4 dager fra mottak. Transportskader som meldes etter dette vil bli avvist. Synlige feil må meldes før produktet monteres i vegg, ihht NS 8409:2008 vil montering av produktet anses som aksept av produktet. Se for øvrig salg og leveringsbetingelser på [www.lyssand.com](http://www.lyssand.com)

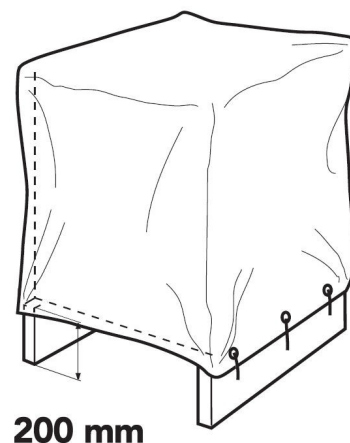


## 2.3 Lagring utendørs

Vinduer/balkongdører kan kun lagres utendørs i svært korte tidsrom.

Husk på at:

- Lagring må være under tak i bod/garasje eller lignende
- Rommet må ha god ventilasjon og det må sikres god lufting også mellom produktene
- Unntaksvis kan vinduer lagres under presenning i korte tidsrom under forutsetning at både topp og sider er tildekket og at vinduene ikke kan treffes av nedbør.
- Vinduene plasseres på høykant på et plant underlag med minst 200mm fri avstand mellom vinduene og bakken under.
- Det må være god ventilasjon under presenningen
- Beslag m.m. som leveres separat skal oppbevares innendørs.



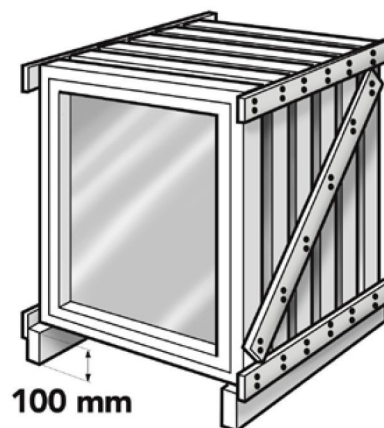
200 mm

## 2.4 Lagring innendørs

I utgangspunktet skal vinduer oppbevares innendørs og beskyttet mot nedbør, vinduene skal lagres stående.

Husk på at:

- Rommet må ha god ventilasjon og det må sikres god lufting også mellom produktene
- Luftfuktigheten skal holdes så lavt som mulig
- Vinduene lagres på høykant på plant underlag minst 100mm over gulv



100 mm



# Kap 3. Forberedelser før montering

## 3.1 Åpningsmål

Åpningen til vinduet i veggen må være tilpasset vinduets størrelse slik at karmen får en solid innfesting. Store dører og vinduer kan kreve festepunkter også i topp/bunn av karm. Tilpass vegghullet slik at det er plass til en fugebredde på 10-15mm rundt hele vinduet, dette er tilstrekkelig for innfesting, isolering og tetting.

## 3.2 Vindusmål

Størrelser på standardvinduer og dører angis i moduler, 1modul (M) = 100mm. Modulstørrelsen angir minste størrelse på åpningsmålet der produktet skal monteres. Eksempel: til størrelse M9x13 skal åpningsmålet ha en minimumsbredde på 900mm og minimumshøyde på 1300mm. Eksakte produktmål er oppgitt på ordrebekreftelse.

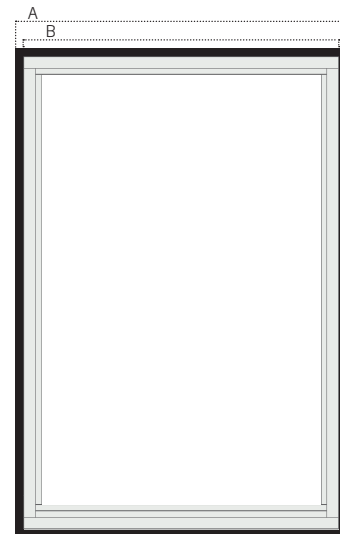


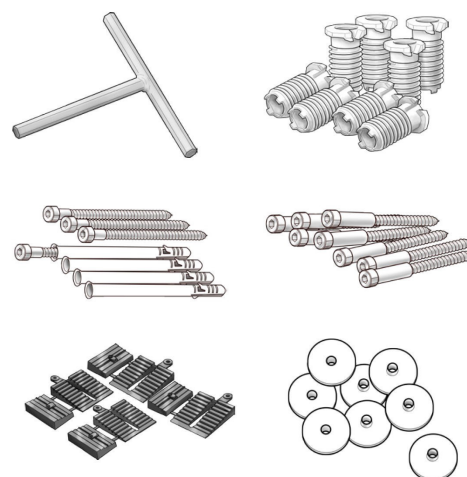
Fig 9.  
A) Mål på veggåpning  
B) Karmens yttermål

# Kap 4. Generelt om montering

## 3.1 Nødvendig verktøy

Vi anbefaler følgende verktøy for beste monteringsresultat

- Hammer
- Skrutrekker / skrumaskin med bits fra Torx
- Vater / rettholt
- Tommestokk / målebånd
- Umbrako nøkkel til karmhylse (10mm)



## 3.2 Festemateriell

Type og antall av nedenforstående er avhengig av vindustype og veggmateriale.

- Klosser / kiler
- Karmhylse / Adjufix (som regel montert i produktet fra fabrikk)
- Skruer for innfesting
- Trykkfordelingsbrikke (om nødvendig)

Fig 10. Eksempel på innfestingsmaterialer og hjelpemidler til montering

OBS! Ved tyngre løft bør det benyttes løftehjelpemidler.

# Kap 5. Montering av vindu

Husk på:

- Ventilert spalte rundt vinduet
- Sekundærtetting rundt hele vinduet
- Produktet må festes i veggmateriale som tåler både vindlasten og den generelle bruken av vinduet
- Tilstrekkelig vinkel og utforming av vannbrettbeslag for å sikre god vannavrenning
- Fleksibel fuge mot ytre tetting (listverk/fasade)
- Bruk av justerbare karmhylser slik at vinduet kan justeres etter montering

Det er alltid utførende som er ansvarlig for korrekt montering, om du er usikker henvises det til Sintef Byggforskserien.

10

## 5.1 Bruk av klosser i bunnkarm

For fastkarm plasseres klosser/justerbare nivåreguleringsskruer under karmsidene på hver side og ikke mer enn 100mm fra karmens ytterkant. Se fig. 12.

For åpningsvinduer skal det klosses under sidekarm. På større vinduer (over 1200mm) skal det benyttes flere klosser som fordeles jevnt.

For både fastkarm og åpningsvindu skal det klosses under karmposter.

Kontroller at klossene er i vater. Se fig. 13.

## 5.2 Bruk av klosser i sidekarm

På sidekarmer skal det benyttes justerbare karmhylser som klossing, evt med bruk av trykkfordelingsbrikke avhengig av veggmateriale. For sikkerhetsklassifiserte produkter (RC2/RC3 etc) er det viktig at også festemidlene har lik klassifisering, følg produsentens anvisning. Bruk av klosser/kiler på sidekarm vil forhindre at produktet kan justeres etter montering og skal derfor ikke benyttes.

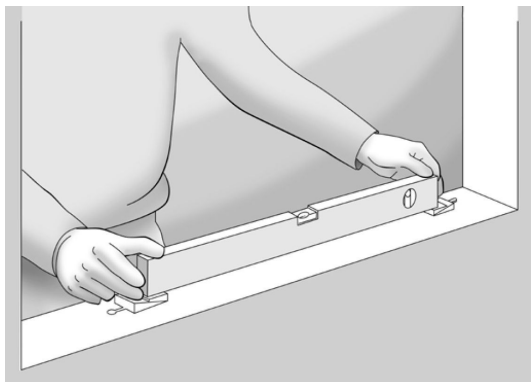


Fig 13. Kontroller med vater at vinduet kommer til å stå horisontalt. Juster ved behov ved hjelp av klosser eller nivåreguleringsskruer.



Fig 11. Sekundærtetting rundt hele vinduet. Tettingen hindrer vann for å komme videre inn i vegg.

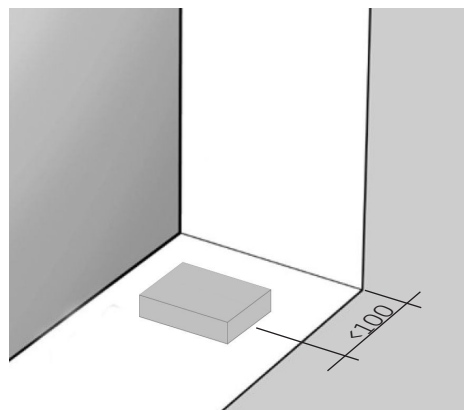
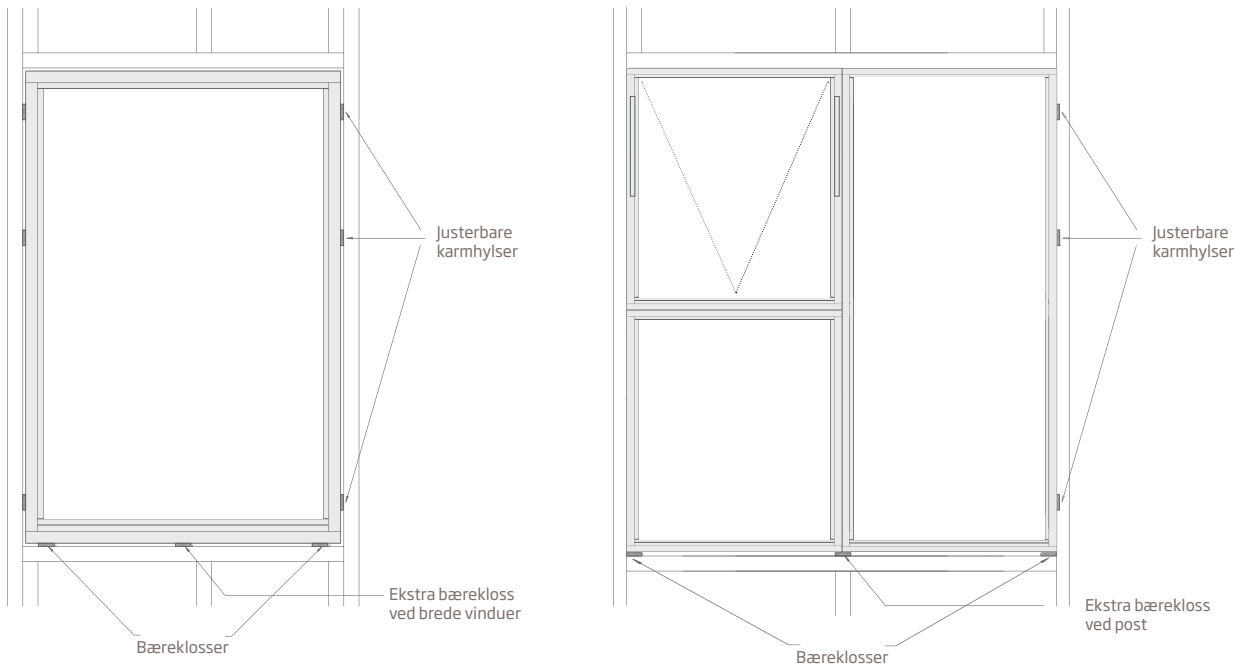


Fig 12.

## 5.21 Klossing av rams- og kombinasjonsvindu

Ved montering av kombinasjonsvinduer som inneholder f. eks åpningsfelt og fastfelt i samme karm, så skal det benyttes klosser under alle vertikale sider og poster. Om noen av feltene overstiger 1200mm i bredde så skal det benyttes flere klosser som fordeles jevnt.



## 5.3 Justerbare karmhylser

Karmhylser kommer som regel montert i karm fra fabrikk og skal alltid benyttes ved installasjon, karmhylsene kan justeres fra innsiden med en 10mm unbrakonøkkel. Trykkfordelingsbrikke (kjøpes separat) benyttes ved behov, f. eks til porøst veggmateriale. Skruetype og lengde må tilpasses veggmaterialet og avstanden til veggkonstruksjonen slik at vinduet får god innfesting i reisverket.

## 5.4 Plassering av vinduet i veggåpningen

Fest klosser på utsiden av veggen (se fig. 15.) som støtte slik at vinduet ikke kan falle ut, løft deretter vinduet inn i veggåpningen fra innsiden og plasser det på klossene/nivåskruene.



Fig 14. Karmhylse med trykkfordelingsbrikke

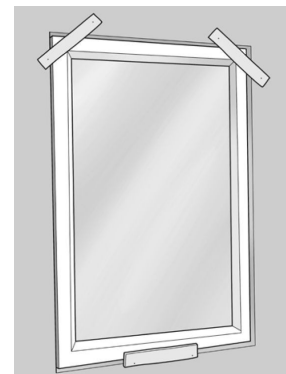


Fig 15. Fest vinduet med midlertidige sikkerhetsklosser for sikker vindusmontasje.

## 5.5 Innfesting

Ved behov, åpne vinduet slik at man kommer til de nedre karmhylsene fra innsiden. Skru ut karmhylsene på hver side slik at de får anslag på veggåpningens sider.

Kontroller at karmen er i lodd og vater.

Åpne vinduet ytterligere slik at man kommer til resten av karmhylsene og skru disse ut på hver side slik at de får anslag mot veggåpningens sider, samtlige karmskruer må benyttes.

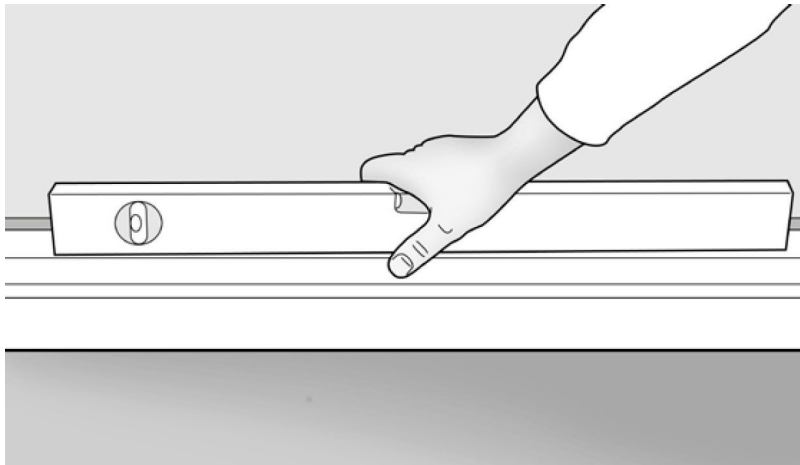


Fig 16. Kontroll med vater

Kontroller igjen at karmen er i lodd og vater. Dersom karmen trenger å justeres, kan dette gjøres ved å løsne karmskrueene, rette opp karmen og så skru karmhylsene ut igjen.

Kontroller at diagonalmålene er like (se fig 19.), juster ved behov som beskrevet i avsnittet over.

Til slutt skrur resterende karmhylser ut (om det er flere på produktet). Samtlige karmhylser på produktet skal benyttes.

Skru karmen fast i veggen med skruer som er tilpasset veggmaterialet. OBS! samtlige skruer skal benyttes! Kontroller deretter på nytt at karmen står i lodd og vater. Kontroller også at karmsidene er rette og ikke buer inn på midten. Om karmen må justeres ytterligere, så kan man først løsne skruen og deretter justere med karmhylsen. Husk å skru inn skruene etter justering.

OBS! Korrekt montering er helt avgjørende for tetthet og funksjon!

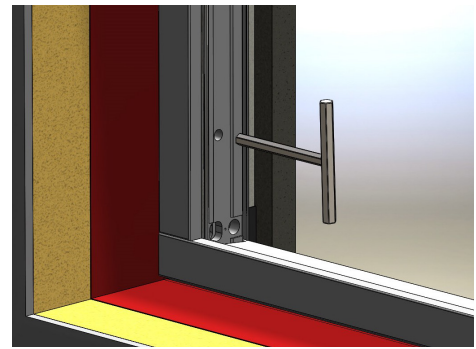


Fig 17. Slik skrur du ut karmhylsen

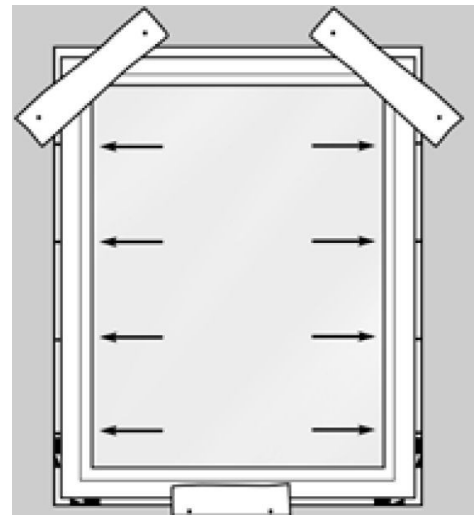


Fig 18. Samtlige hylser skal være løsnet ved montering



Fig 19. Diagonalmål skal være like, det indikerer riktig montering.

## 5.6 Justering

Kontroller alltid diagonalmå, disse skal være like, ved setninger i bygget kan det være nødvendig å justere karmen. Dette gjøres ved hjelp av karmhylsene som beskrevet over.

### 5.6.1 Toppsving

Justering gjøres med karmhylsene.

### 5.6.2 Sidehengslede vindu

Juster hengselet i høyde ved hjelp av justeringsskruen i hengselet. (Gjelder kun Lyssand Comfort og Plus med 105mm karm.)

- Åpne lokket på hengselet ved å skru mot klokken.
- Bruk en 5mm unbrakonøkkel for å justere, rammen beveger seg opp når du skrur med klokken, og ned når du skrur mot klokken.
- Husk å justere alle hengsler på samme ramme, ellers kan man sette hele belastningen på ett hengsel som kan føre til funksjonsfeil.
- Skru på plass lokket når du er ferdig å justere.

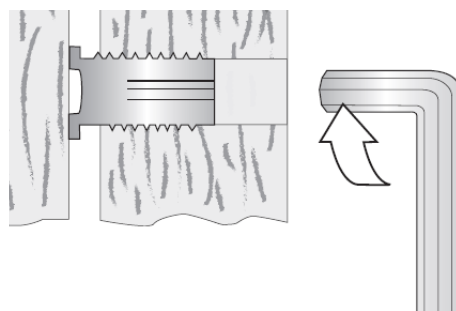


Fig 20. Justering av karmhylse.



Fig 21. Demontering av dekklokk på toppen av hengsler.

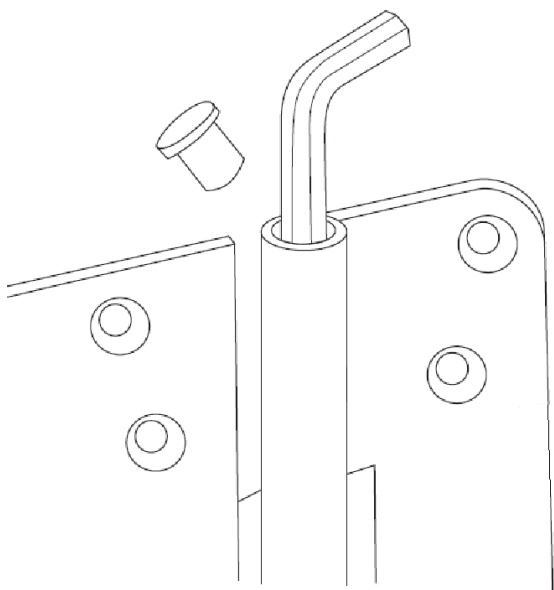


Fig 22. Høydejustering av hengsler gjøres med 5mm umbrakonøkkel.

## 5.7 Funksjonstest

Funksjonstest skal gjøres etter installasjonen. Test følgende:

- Åpning/lukking, rammen skal ikke ta bort karmen ved åpning/lukking.
- Håndtak og låser skal kunne beveges enkelt.
- Kontroller åpningssperrer.
- Kontroll vindusbremser om dette er montert på vinduet.

### 5.7.1 Spesielt for Toppsving

- Barnesikringen må testes, både at den hindrer åpning over 10cm og at den automatisk aktiveres når rammen trekkes inntil karmen.
- Betjening av barnesikringen skal være enkelt, om rammen er åpnet slik at den står i spenn mot barnesikringen så må åpningsrammen trekkes litt tilbake for å kunne betjene barnesikringen.
- Åpningsrammen skal kunne snus rundt ca 170 grader.

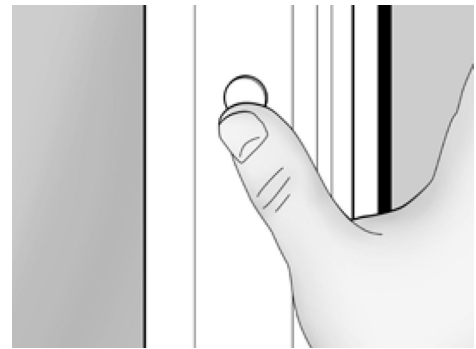


Fig 23. propp

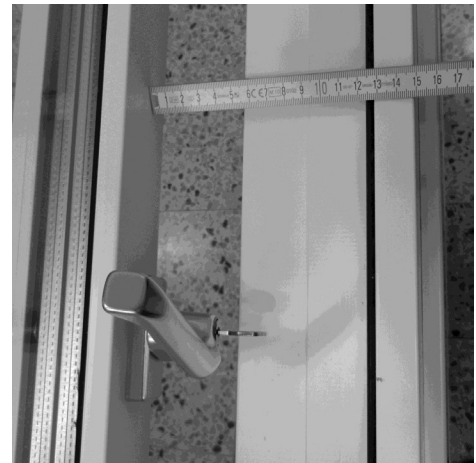


Fig 24. Åpningssperren skal stoppe dørkarmen slik at åpningen ikke overstiger 10 cm.

## 5.8 Sluttkontroll

Etterstram alle skruer og sett propper i skruehullene.

## 5.9 Etter montering

Du kan nå starte arbeidet med isolasjon, fugging og innvendig/utvendig tetting. Se kap. 1 fra side 4.

Psst! Husk å kildesortere materialer og emballasje

## NB!

Toppsvingvindu har innebygget barnesikring/åpningssperre slik at vinduet ikke kan åpnes mer enn 10cm. Åpningssperren virker automatisk og er integrert i vindusbeslaget på høyre side. Sikringen åpnes ved at vinduet åpnes på gløtt og den sorte hendelen dras innover mot rommet, se fig 26. når rammen trekkes inn til karmen aktiveres barnesikringen igjen automatisk.



Fig 25. Dytt/trekk sperren for beslaget mot deg for å åpne vinduet helt.



Fig 26. Barnesikring



# Kap 6. Montering av balkongdør

Viktig ved montering av balkongdør:

- Veggen som døren skal monteres i må være solid nok til å tåle dørens vekt og generelle bruk
- Samtlige karmhylser (adjufix) må benyttes ved montering og skruene som går gjennom karmhylsene må ha solid feste i veggen bak. Manglende/dårlig innfesting vil resultere i at karmen vrir seg og at døren «siger». Dette er ikke en reklamasjonsgrunn.
- Bruk av kiler gjør at døren ikke kan etterjusteres, etterjustering av døren er nødvendig for å opprettholde korrekt funksjon.
- Monteringsbeslag skal IKKE benyttes til permanent innfesting av døren.
- Trykkfordelingsbrikke (kjøpes separat) benyttes ved porøst veggmateriale.

## 6.1 Klossing under terskel

Klosser plasseres under sidekarm og midten av terskel. For to-fløyede dører må det alltid klosses på midten og ellers slik at det ikke blir svikt i terskel ved belastning. Det må være plass til uavbrutt fuge på innsiden av terskelen.

Terskelen på 2-fløyede dører bør senkes 1-1,5mm på midten av terskelen.

## 6.2 Klossing under lav terskel

På balkongdører med lav terskel skal det benyttes solid understøtting/klossing da terskelen ikke er selvbærende, denne understøttingen skal også dekke sidekarmene. Det må være plass til uavbrutt fuge på innsiden av terskelen.

Terskelen på 2-fløyede dører bør senkes 1-1,5mm på midten av terskelen.

## 6.2 Klossing sidekarm

På sidekarmer skal det benyttes justerbare karmhylser som klossing, evt med bruk av trykkfordelingsbrikke avhengig av veggmateriale. Bruk av klosser/kiler på sidekarm vil forhindre at produktet kan justeres etter montering og skal ikke benyttes.

Samtlige karmhylser må benyttes ved montering og skruene som går gjennom karmhylsene må ha solid feste i veggen bak. Manglende/dårlig innfesting vil resultere i at karmen vrir seg og at døren «siger». Dette er ikke en reklamasjonsgrunn.

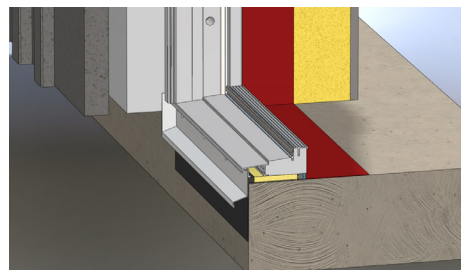


Fig 27. Sekundærtetting går rundt hele dørkarmen.

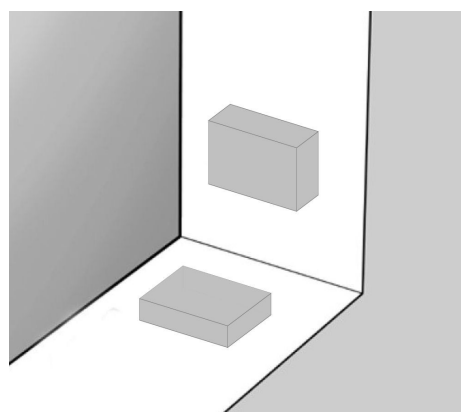


Fig 28. Klosser/justerbare nivåreguleringsskruer plasseres under karmsidene på hver side og ikke mer enn 100mm fra karmens ytterkant, også under alle poster

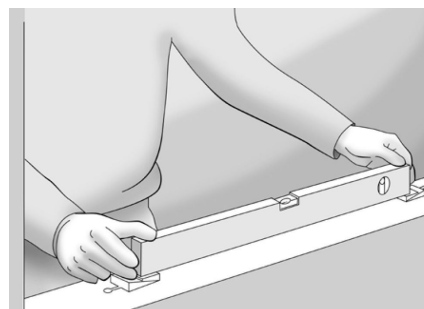
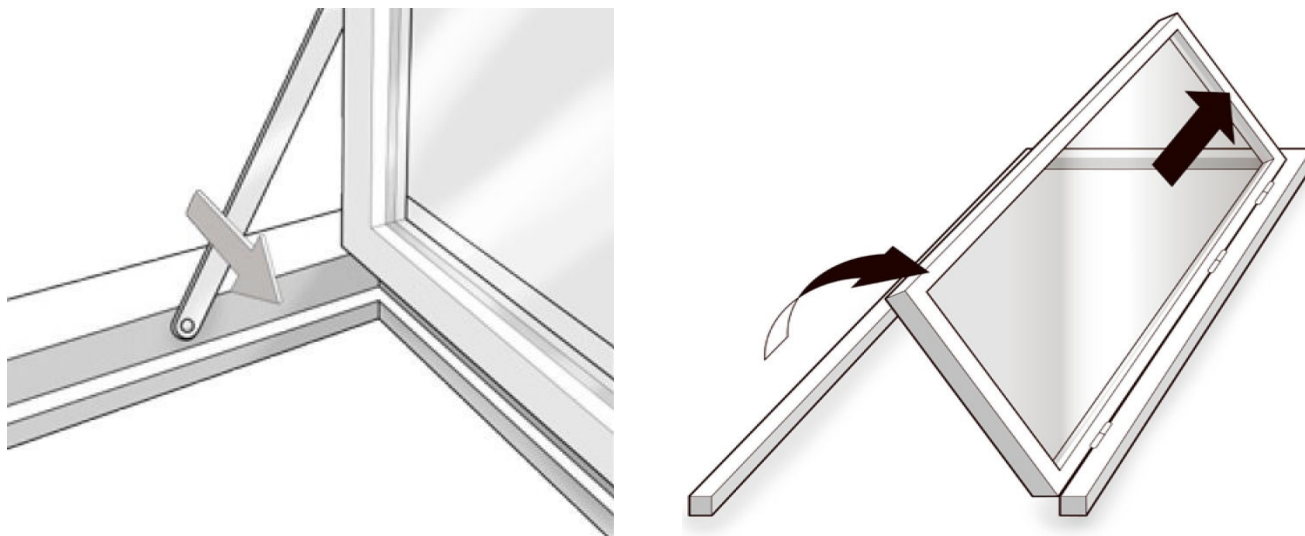


Fig 29. Klossing skal ligge horisontalt.



## 6.3 Ta dørbladet ut av karmen

Det kan noen ganger være hensiktsmessig å ta dørbladet ut av karmen før montering. Åpne først døren, løsne dørbremsen fra overkarm ved å dra armen forsiktig nedover. Løft så dørbladet ut av karmen og sett dørbladet på et mykt underlag slik at malingen på undersiden av døren ikke perforeres og senere kan trekke vann inn i ramtreet. Eventuelle transportklosser fjernes fra karmens utside.



16

Fig 30. Løsne dørbremsen før du fjerner dørbladet. Legg dørbladet på en myk overflate for å unngå skade.

## 6.4 Karmhylser

Karmhylser kommer som regel montert i karm fra fabrikk og skal alltid benyttes ved installasjon, karmhylsene kan justeres fra innsiden med en 10mm unbrakonøkkel. Trykkfordelingsbrikke benyttes ved behov, f. eks til porøst veggmateriale. Skruetype og lengde må tilpasses avstanden til veggkonstruksjonen slik at døren får god innfesting i konstruksjonen.



Fig 31. Hylse med trykkfordelingsbrikke.

## 6.5 Plassering av karmen i døråpningen

Fest klosser på utsiden av veggen som støtte slik at karmen ikke kan falle ut, løft deretter karmen inn i veggåpningen fra innsiden og plasser den på understøttingen/klossene.

## 6.5 Innfesting dørkarm

Ekstra viktig at samtlige karmhylser står mot stender og at karmskruene får solid innfesting i veggen.

OBS! Samtlige karmhylser og karmskruer må benyttes!

Skru ut karmhylsene øverst og nederst på hver side slik at de får anslag på veggåpningens sider. Se fig 33.

Kontroller at karmen er i lodd og vater. Kontroller også karmens diagonalmål, disse skal være like. Om karmen trenger å justeres, kan dette gjøres ved å løsne karmskruene, rette opp karmen og så skru karmhylsene ut igjen.

Skru ut de resterende karmhylsene på hver side slik at de får anslag mot veggåpningens sider, samtlige karmskruer må benyttes!

Kontroller igjen at karmen er i lodd og vater. Diagonalmål sjekkes på nytt. Se fig 34 og 35.

Skru karmen fast i veggen med skruer som er tilpasset veggmaterialet. OBS! samtlige skruenhull skal benyttes! Kontroller deretter på nytt at karmen er i lodd og vater. Kontroller også at karmsidene er rette og ikke buer inn på midten. Om karmen må justeres ytterligere, så kan man først løsne skruen og deretter justere med karmhylsen. Husk å skru inn skruene etter justering.

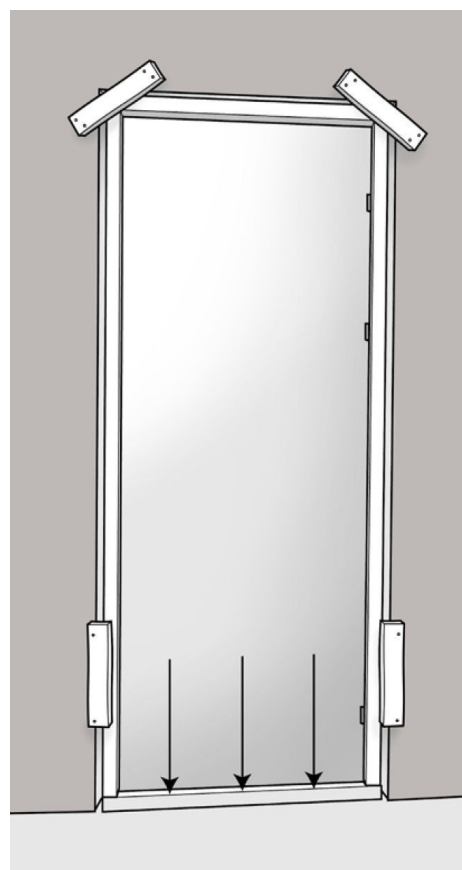


Fig 32. Fest døren med midlertidige sikkerhetsklosser for sikker montasje.

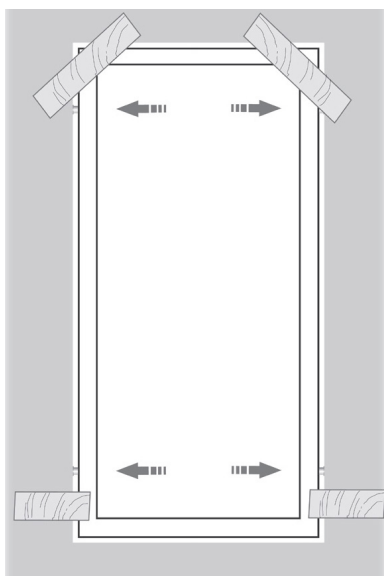


Fig 33. Begynn med øvre og nedre skruer

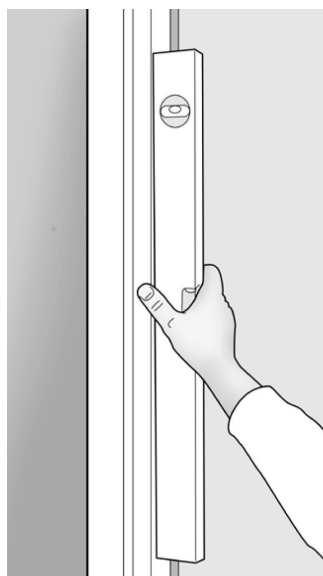


Fig 34. Kontrollér med vater.



Fig 35. Diagonalmål er viktig for dørens funksjon. Diagonalmålene skal være like

## 6.7 Justering av karm

Kontroller alltid diagonalmå, disse skal være like, ved setninger i bygget kan det være nødvendig å justere karmen. Dette gjøres ved hjelp av karmhylsene som beskrevet over.

### 6.7.1 Justering av dørbildet

På Lyssand Pluss og Lyssand Comfort (105mm karm) kan dørbildet justeres opp og ned med den innebygde skruen i hengselet. Åpne lokket på hengselet ved å skru mot klokken.

- Bruk en 5mm unbrakonøkkel for å justere, rammen beveger seg opp når du skrur med klokken, og ned når du skrur mot klokken.
- Husk å justere alle hengsler på samme ramme, ellers kan man sette hele belastningen på ett hengsel som kan føre til funksjonsfeil. Skru på plass lokket når du er ferdig å justere.
- For Lyssand basic (96mm karm) og Lyssand Premium (120mm karm) er det ikke justerbare hengsler.

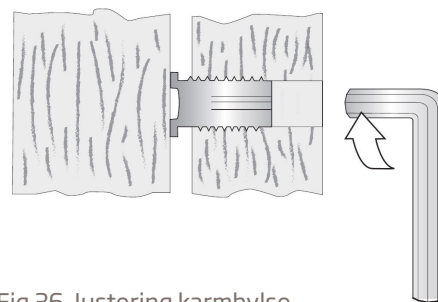


Fig 36. Justering karmhylse



Fig 37. Slik fjerner du dekkklokken på toppen av hengslene.

## 6.8 Funksjonstest

Funksjonstest skal gjøres etter installasjonen. Test følgende:

- Åpning/lukking, dørbildet skal ikke ta borti karmen ved åpning/lukking.
- Håndtak og låser skal kunne beveges enkelt.
- Kontroll dørbrems om dette er montert.

## 6.9 Sluttkontroll

Etterstram alle skruer og sett i plugger.

OBS! Karmens innfesting er helt avgjørende for dørens funksjon og tetthet.

## 6.10 Etter montering

Du kan nå starte arbeidet med isolasjon, fugging og innvendig/utvendig tetting. Se kap. 1 fra side 4.

Psst! Husk å kildesortere materialer og emballasje

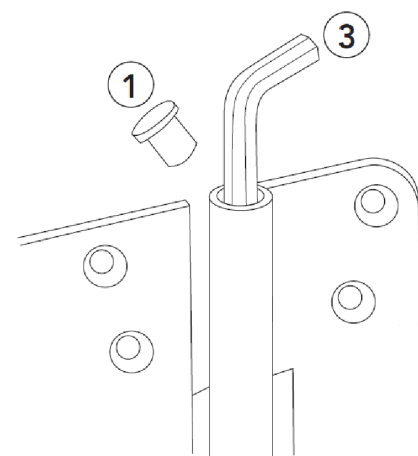


Fig 38. Høydejustering av hengsler gjøres med 5mm unbrakonøkkel.

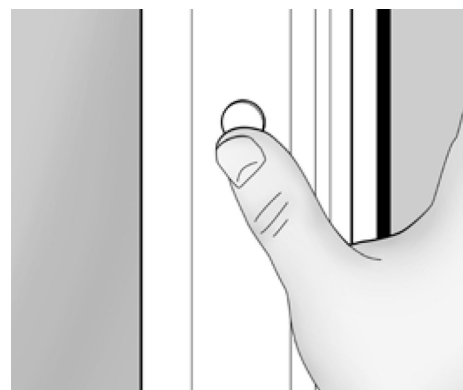


Fig 39. Plugg

# Kap 7. Beskyttelse av montert produkt og glass

## 7.1 Beskyttelse av montert produkt

1. I byggeperioden skal alle produkter beskyttes mot ytre påvirkninger.
2. Beslag, glideskinner og tettelistes/pakninger må ikke utsettes for maling, murpuss, vannavrenning fra betong eller lignende.
3. Om det benyttes plastfolie eller tape for å beskytte produktene så er det en risiko for at produktene kan misfarges av dette, samt at malingen kan bli ødelagt når man fjerner folie/tape.
4. Se til at bygget har tilstrekkelig ventilasjon og varme under byggeperioden for å fjerne evt fukt i bygget.

## 7.2 Beskyttelse av glasset

1. Glasset må beskyttes i byggeperioden mot alle forurensninger som kan forårsakes av byggematerialer og byggemetode
2. Håndverkere av ulike fag må informeres om risikoen for skader på vinduer og dører på byggeplassen.
3. Pussestøv, betongavrenning, rust fra stål, armeringsjern etc, kan forårsake kjemiske reaksjoner på glasset eller flekker på glasset, dette kan også forårsake skader i glassets overflate.
4. Skjermer må settes opp foran glasset ved sveise/pusse arbeider, sandblåsing, bruk av malingssprøyte, bruk av vinkelsliper etc i nærheten av glasset.
5. Plassering av byggematerialer inntill deler av glasset kan forårsake termiske brudd i glasset. Alle byggematerialer må plasseres minimum 1m fra glassets overflate for å sikre tilstrekkelig luftsirkulasjon foran glasset.



[www.lyssand.com](http://www.lyssand.com)