

Datablad

Reversible motorer

AME 10, AME 20, AME 30

AME 13, AME 23, AME 33 - Spring return funktion

Beskrivelse/ anvendelse



Motorene fås med eller uden sikkerhedsfunktion og anvendes sammen med modulerende regulatorer med Y signal. Spring return funktionen kan benyttes til at opnå sikkerhedsstop ved strømsvigt. AME motorerne bruges sammen med ventiler VS2, VM2, VB2, VRBZ, VZ, VMV og AVQM-2.

Udover basisfunktionen, som manuel indstilling og positionsindikering, er motorerne også udstyret med en trykfølsom afbryder, der bevirker, at motorer og ventiler ikke udsættes for overbelastning. Denne funktion sikrer automatisk selvjustering af endestopet på ventilen.

Hoveddata:

- 24 V-version
- AME 10, 13 - spindelhastighed 14 s/mm
- AME 20, 23 - spindelhastighed 15 s/mm
- AME 30, 33 - spindelhastighed 3 s/mm
- spring return funktion (DIN 32730-registrering).

Bemærk:

Anvendelse af AME-motorer sammen med VS2 DN 15 anbefales ikke. Lineær karakteristik som ved VS2 DN 15-ventiler anbefales ikke i varmtvandsproduktion.

Bestilling

Type	Forsynings-spænding	Best.nr.	VVS-nr.
AME 10	24 V~	082G3005	46 0946.010
AME 20	24 V~	082G3015	46 0946.020
AME 30	24 V~	082G3017	46 0946.030

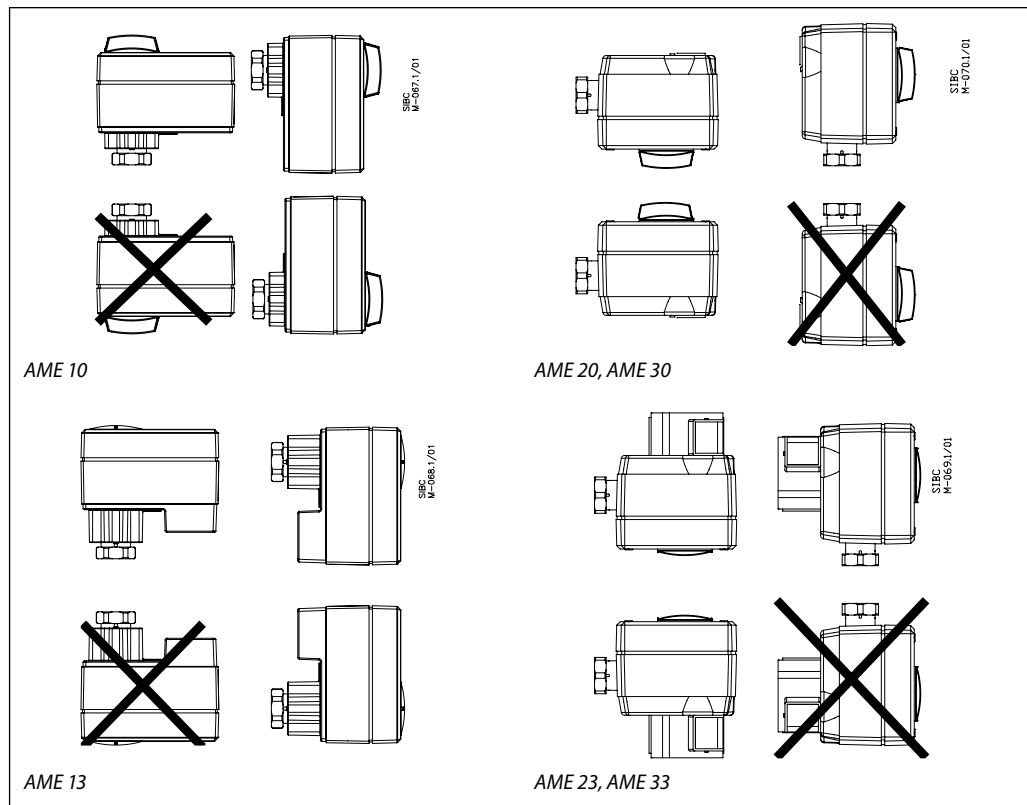
Spring return funktion - DIN 32730 godkendelse

Type	Forsynings-spænding	Best.nr.	VVS nr.
AME 13	24 V~	082G3006	46 0946.013
AME 23	24 V~	082G3016	46 0946.023
AME 33	24 V~	082G3018	46 0946.033

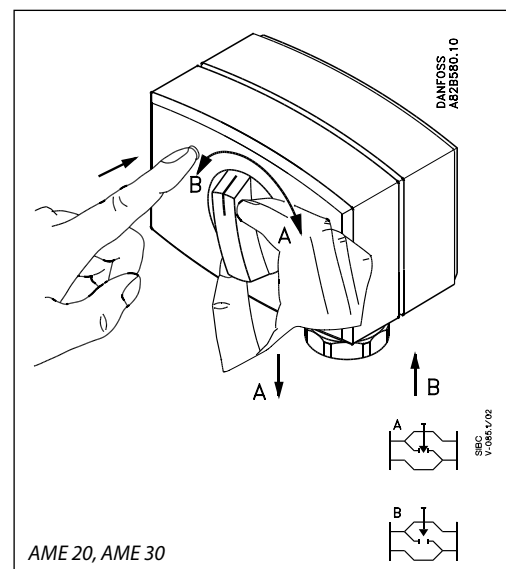
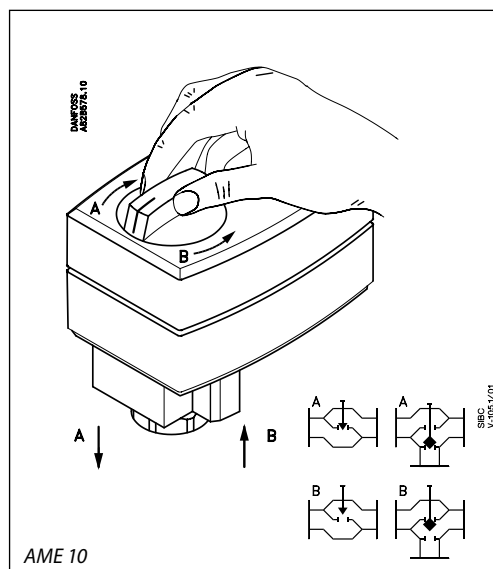
Tekniske data

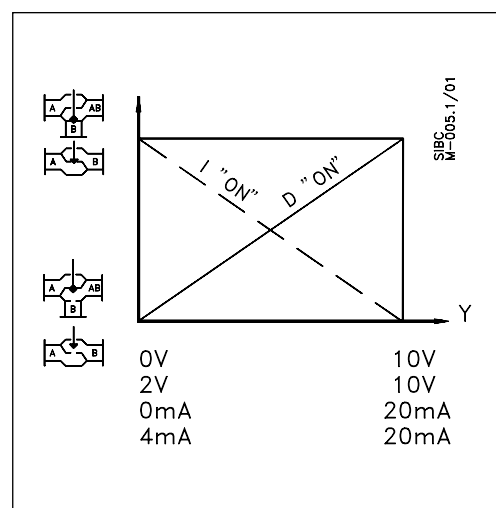
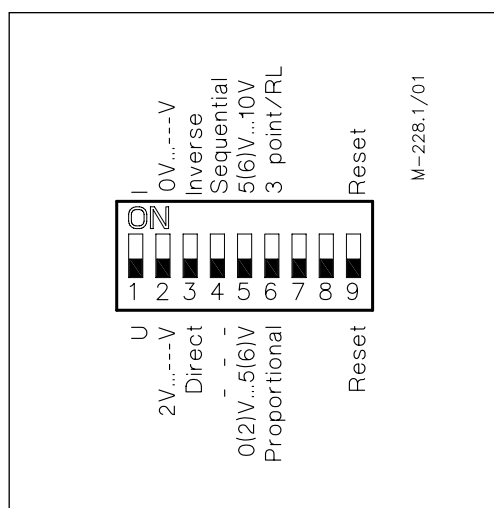
	AME 10	AME 13	AME 20	AME 23	AME 30	AME 33
Forsyningsspænding	24V~, +10 til -15%					
Effektforbrug	4 VA	9 VA	4 VA	9 VA	9 VA	14 VA
Frekvens	50 Hz/60 Hz					
Spring return funktion	-	x	-	x	-	x
Styreindgang Y	0 til 10 V (2 til 10 V) Ri = 24 kΩ 0 til 20 mA (4 til 20 mA) Ri = 500 Ω					
Udgangseffekt X	0 til 10 V (2 til 10 V)					
Udgangseffekt	300 N		450 N			
Spindelvandring	5 mm		10 mm			
Spindelhastighed	14 s/mm		15 s/mm		3 s/mm	
Max. medietemperatur i røret	130 °C		150 °C			
Omgivende temperatur	0 til +55 °C					
Opbevarings- og transporttemperatur	-40 til +70 °C					
Indkapsling	IP 54					
Vægt	0,6 kg	0,8 kg	1,45 kg	1,5 kg	1,45 kg	1,5 kg
CE - mærkning i henhold til standarder	EMC-direktivet 2004/108/EEC: EN 60730-1, EN 60730-2-14					

Installation



Manuel overstyring



**Funktionsomskifter-
indstilling**


Motoren har en funktionsomskifterindstilling under det aftagelige dæksel. Hvis SW3 indstilles til ON, fungerer aktuatoren som en 3-punkts motor.

Omskifteren har følgende funktioner:

- **SW1: U/I - vælger til indgangssignalttype:**
Hvis den indstilles til OFF, vælges spændingsindgang. Hvis den indstilles til ON, vælges strømindgang.
- **SW2: 0/2 - vælger til indgangssignalområde:**
Hvis den indstilles til OFF, er indgangssignalet i området fra 2 V til 10 V (spændingsindgang) eller fra 4 mA til 20 mA (strømindgang). Hvis den indstilles til ON, er indgangssignalet i området fra 0 V til 10 V (spændingsindgang) eller fra 0 mA til 20 mA (strømindgang).
- **SW3: D/I - direkte eller omvendt virkende vælger:**
Hvis aktuatoren indstilles til OFF, er den direkte virkende (spindlen sænkes, når spændingen øges). Hvis aktuatoren indstilles til ON, er den omvendt virkende (spindlen hæves, når spændingen øges).
- **SW4: 0..5V/5...10V - vælger til normal eller sekventiel funktion:**
Hvis den indstilles til OFF, fungerer aktuatoren i området 0(2)..10V or 0(4)..20mA. Hvis den indstilles til ON, fungerer aktuatoren i sekventielt område; 0(2)..5 (6)V or (0(4)..10 (12)mA) or (5(6)..10V) or (10(12)..20mA).

- **SW5: —/Seq - indgangssignalområde i sekventiel funktion:**

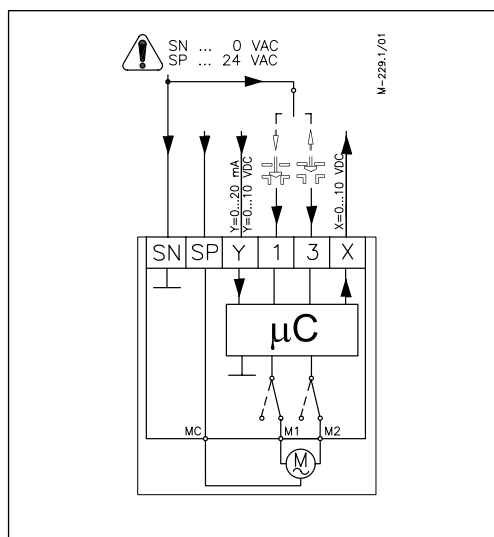
I positionen OFF fungerer aktuatoren i sekventielt område 0(2)..5 (6)V eller 0(4)..10 (12)mA.

I positionen ON fungerer aktuatoren i sekventielt område; 5(6)..10V eller 10(12)..20mA.

- **SW6: Prop./3-pnt - vælger til modulerende funktion eller 3-punkts funktion:** I positionen OFF fungerer aktuatoren normalt i henhold til styresignalet. I positionen ON fungerer aktuatoren som en 3-punkts motor.
- **SW7: LOG/LIN – anvendes ikke.**
- **SW8: 100% K_{VS} /Reduceret K_{VS} – anvendes ikke.**
- **SW9: Nulstilling:**
Ved ændring af denne omskifterposition gennemgår aktuatoren en automatisk kalibrering.

El-tilslutning


Kun 24 V vekselstrøm



- SP 24 V~ Strømforsyning
 SN 0 V Fælles

 Y 0 til 10 V..... Indgangssignal
 (2 til 10 V)
 0 til 20 mA
 (4 til 20 mA)

 X 0 til 10 V..... Udgangssignal
 (2 til 10 V)

Kabellængde	Anbefalet kabeldimension
0 - 50 m	0,75 mm ²
> 50 m	1,5 mm ²

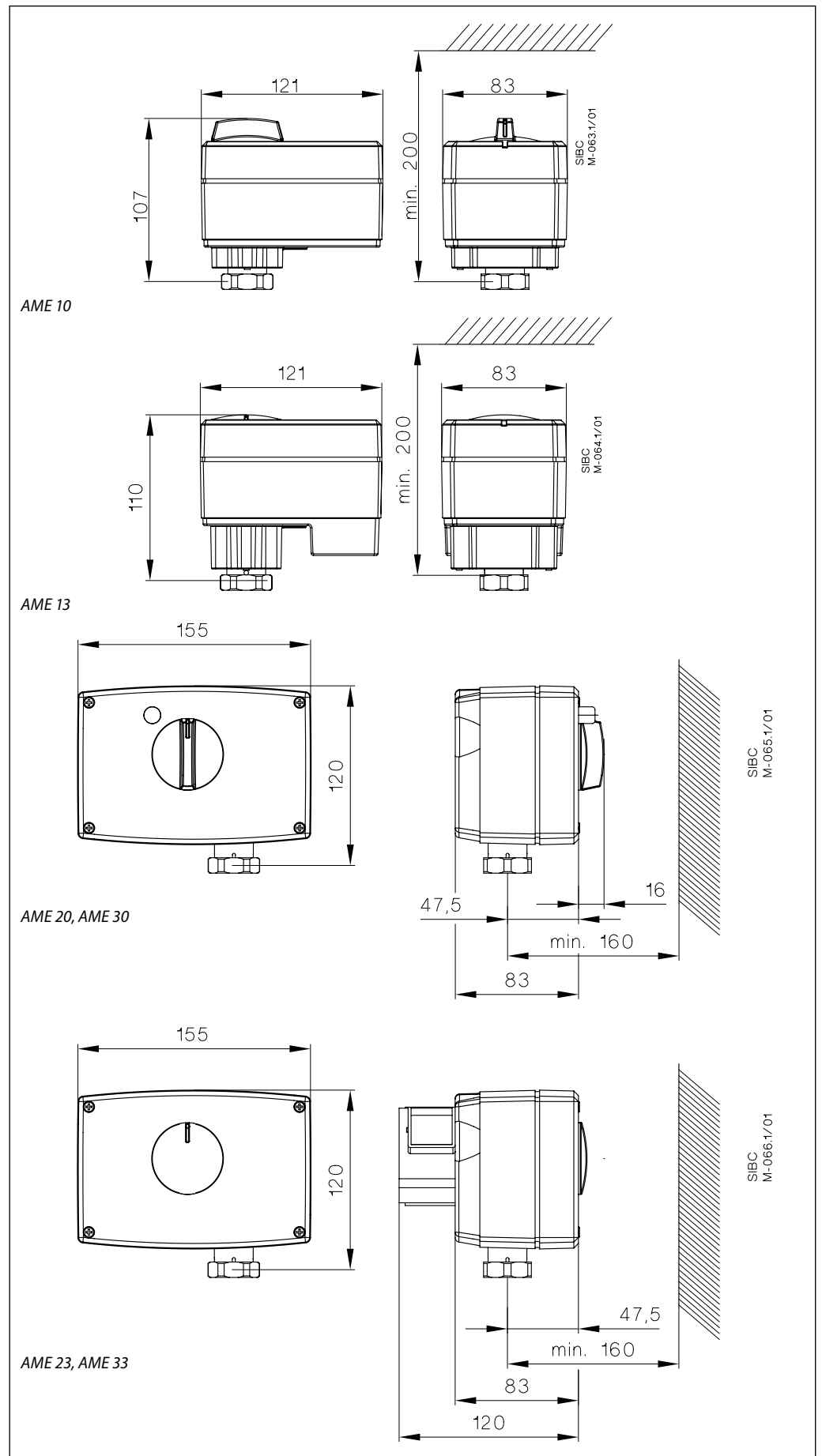
Automatisk kalibrering

Ved den første strømtilslutning justeres aktuatoren automatisk efter ventilens slaglængde. Derefter kan den automatiske kalibrering geninitialiseres ved at ændre positionen af SW9.

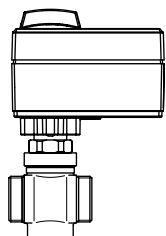
Diagnosticerings-LED

Den røde diagnosticerings-LED findes på printkortet under dækslet. Den angiver tre funktions-tilstande: Aktuatoren fungerer fejlfrit (er permanent tændt), Automatisk kalibrering (blinker én gang pr. sekund), Fejl (blinker 3 gange pr. sekund – søg teknisk assistance).

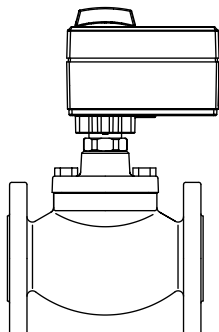
Dimensioner



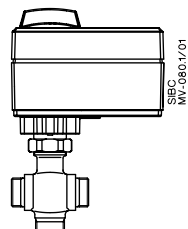
Aktuatorer – ventilkombinationer



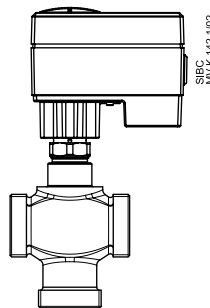
AME 10, AME 13 +
VM2 (DN 15 - 25)
VS2 (DN 20* - 25)



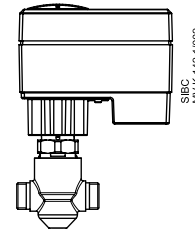
AME 10, AME 13 +
VB2 (DN 15 - 20)



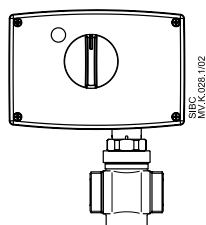
AME 10 +
VMV (DN 15 - 40)



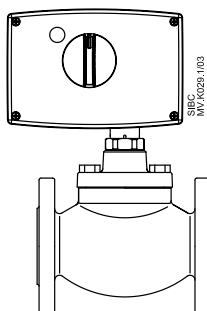
AME 10, 13 +
VRBZ (DN 20 - 40)



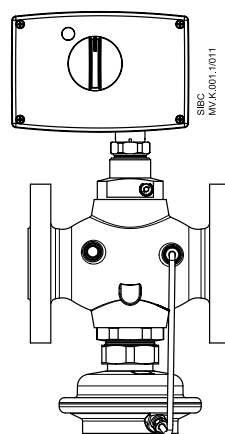
AME 10, 13 +
VZ (DN 15 + 20)



AME 20/30, AME 23/33 +
VM2 (DN 15 - 50)
VS2 (DN 20* - 25)



AME 20/30, AME 23/33 +
VB2 (DN 15 - 50)



AME 20/30, AME 23/33 +
AVQM (DN 15 - 50)

* Anvendelse af AME-aktuatorer sammen med VS2 DN 15 anbefales ikke. Lineær karakteristik som ved VS2 DN 15-ventiler anbefales ikke i varmtvandsproduktion.

Danfoss påtager sig intet ansvar for mulige fejl i kataloger, brochurer og andet trykt materiale. Danfoss forbeholder sig ret til uden forudgående varsel at foretage ændringer i sine produkter, herunder i produkter, som allerede er i ordre, såfremt dette kan ske uden at ændre allerede aftalte specifikationer. Alle varemærker i dette materiale tilhører de respektive virksomheder. Danfoss og Danfoss-logoet er varemærker tilhørende Danfoss A/S. Alle rettigheder forbeholdes.

**Danfoss A/S
Salg Danmark**

Jegstrupvej 3
DK-8361 Hasselager
Telefon: +45 8948 9111
Telefax: +45 8948 9311
E-mail: danfossdk@danfoss.dk
Internet: www.danfoss.dk

Danfoss AS

Årenga 2
N-1340 SKUI
Tlf.: +47 67 17 72 00
Telefax: +47 67 13 68 50
E-mail: danfoss@danfoss.no
Internet: www.danfoss.no