

Mega kuplinger og flensemuffer

Produktbeskrivelse Mega kuplinger

Produsent: Viking Johnson, UK

Produkt: Mega kupling, DN 50 til 300 mm, arbeidstrykk til 16 bar.
DNV: P10008.

En sikker forbindelse til vedlikehold og nyanlegg. Stor spennvidde gjør at den kan benyttes på støpejern, seigjern, plast, sement-eteritt og stålrør

Materiale: En GJS 450-10, EN 1563

Bolter / mutter: BS EN ISO 898: 1999, Grad. 4.8 DIN 267
 • Overflatebehandlet med Rilsan 11, WIS 4-52-01
 • Pakninger er standard EPDM-gummi, BS EN 681-1 WBS
 For gass, petroleumsprodukter og trykkluft leveres nitrilpakninger.

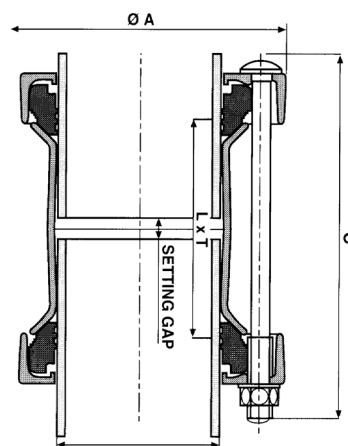
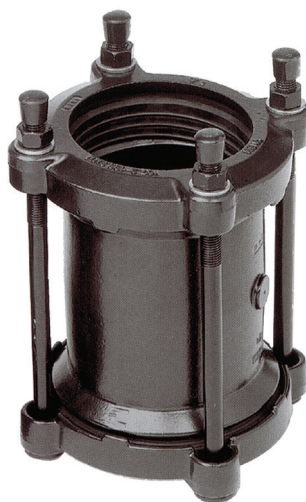
Montering: 4 bolter M12/M16. Trekkes til med angitt moment.

Tiltrekningsmoment: 55-65 nM/ 95-120 nM
Vinkelforskyvning $\pm 8^\circ$

Drift- og vedlikehold: Ingen tiltak nødvendig

Reservedeler: Boltelengde avhengig av muffedimensjon, pakninger avhengig av muffedimensjon, temperaturområde og transportmedium.

NB! Kan ikke brukes på varmenalegg



Ulefos Mega kupling

NRF nr.	DN	PN	Spennvidde (mm)	Bolt diam. x L (mm)	A	C	Lengde x tykkelse	Klaring	Vekt (kg)
2107923	50	16	44-64	4-M12x235	153	242	144 x 5	18-60	4,50
2107926	65	16	63-84	4-M12x235	173	242	144 x 5	18-60	5,20
2107929	80	16	86-107	4-M12x260	194	267	170 x 5	18-100	6,30
2107933	100	16	107-133	4-M12x290	234	300	180 x 5	18-110	9,00
2107936	125	16	132-161	4-M12x290	265	300	180 x 5,5	18-110	11,30
2107939	150	16	158-193	4-M12x340	305	350	213 x 5,5	18-130	15,40
2107943	175-200	16	193-227	4-M12x340	345	350	215 x 7	18-130	21,70
2107946	200	16	218-252	4-M12x340	371	350	220 x 8	18-135	24,30
2107949	250	16	266-301	6-M12x420	419	430	300 x 8	18-215	34,70
2107953	300	16	315-349	6-M12x420	468	430	300 x 8	18-215	39,40

Mega kuplinger og flensemuffer

Produktbeskrivelse Flensemuffer

Produsent: Viking Johnson, UK

Produkt: Mega flensemuffe, DN 50 til 300 mm, arbeidstrykk til 16 bar.
DNV: P10008. Brukes til overgang fra spissende til flens.
Stor spennvidde gjør at den kan benyttes på støpejern, seigjern, plast, sement-eteritt og stålrør.

Materiale: En GJS 450-10, EN 1563

Bolter / mutter: BS EN ISO 898: 1999, Grad. 4.8 DIN 267
 • Overflatebehandlet med Rilsan 11, WIS 4-52-01
 • Pakninger er standard EPDM-gummi, BS EN 681-1 WBS
 For gass, petroleumsprodukter og trykkluft leveres nitril-pakninger.

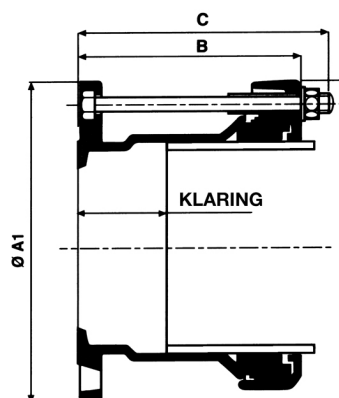
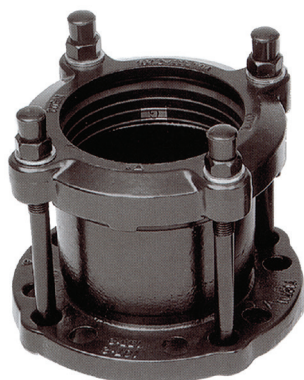
Montering: 4 bolter M12/M16. Skal bare monteres av godkjent montør.

Tiltrekningsmoment: 55-65 nM/ 95-120 nM
Vinkelforskyvning $\pm 4^\circ$

Drift- og vedlikehold: Ingen tiltak nødvendig

Reservedeler: Boltelengde avhengig av muffedimensjon, pakninger avhengig av muffedimensjon, temperaturområde og transportmedium.

NB! Kan ikke brukes på varmenalegg



Ulefos Mega flensemuffe

NRF nr.	DN	PN	Spennvidde (mm)	Bolt diam. x L (mm)	A	A1	C	Type	Klaring	Vekt (kg)
2107863	50	10-16	44-64	4-M12x125	153	165	131	1	25-35	4,40
2107866	65	10-16	63-84	4-M12x125	173	185	132	1	25-35	5,10
2107869	80	10-16	86-107	4-M12x145	194	200	154	1	30-60	5,80
2107873	100	10-16	107-133	4-M16x180	234	234	191	2	57-85	8,60
2107876	125	10-16	132-161	4-M16x160	265	268	171	1	28-65	9,80
2107879	150	10-16	158-193	4-M16x210	305	313	220	2	70-100	14,17
2107883	200	10-16	192-227	4-M16x180	346	340	201	2	75-130	17,20
2107886	200	10-16	218-252	4-M12x230	371	370	241	2	75-130	20,40
2107889	250	10-16	266-301	6-M12x270	419	420	281	2	80-160	27,50
2107893	300	10-16	315-349	6-M12x270	468	461	284	2	80-160	34,30