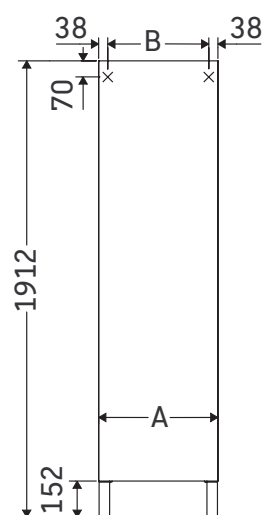


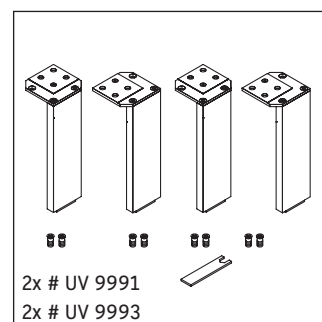
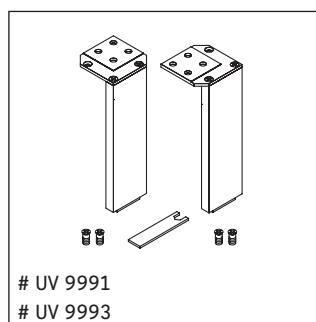
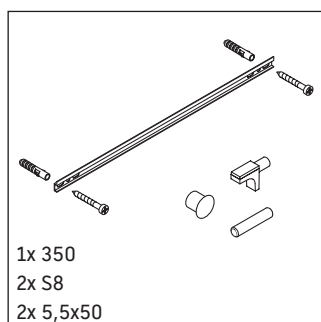
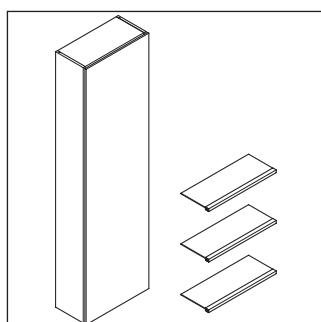
L-Cube

LC 1170 L/R

Monteringsanvisning



A	B
mm	mm
400	324



Bruksinformasjon

Bademøbelserien tilsvarer de gyldige standardene og retningslinjene på tidspunktet for utleveringen og er utformet til bruk på baderom. En direkte vannsprut f.eks. ved dusjing må unngås.

Vi forebeholder oss retten til tekniske forbedringer og optiske endringer på de avbildede produktene.

