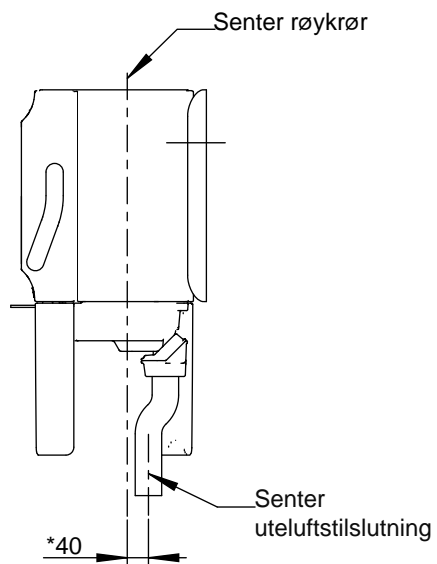


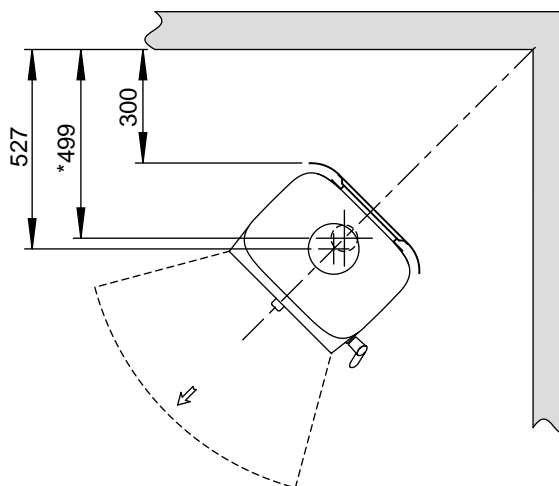
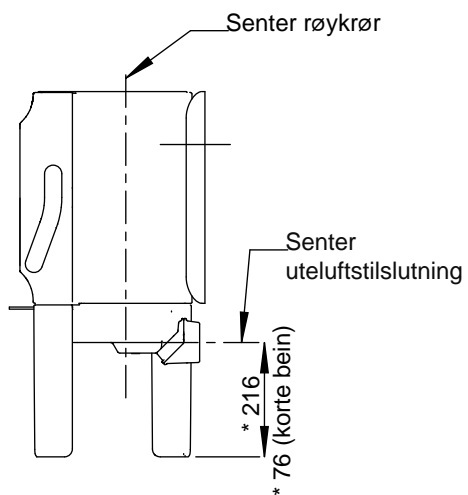
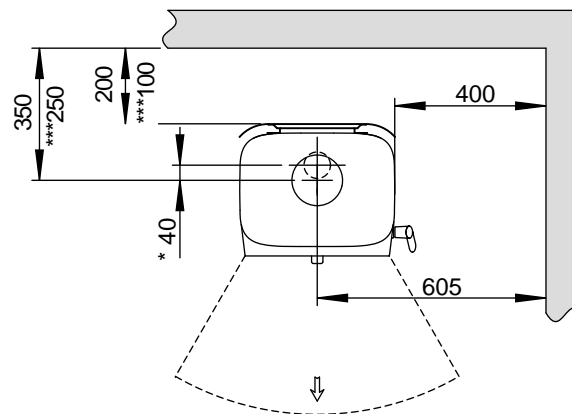
Fig. 1 b

Min. avstand til brennbar vegg

Brennbar vegg



Med standard konveksjonsplate

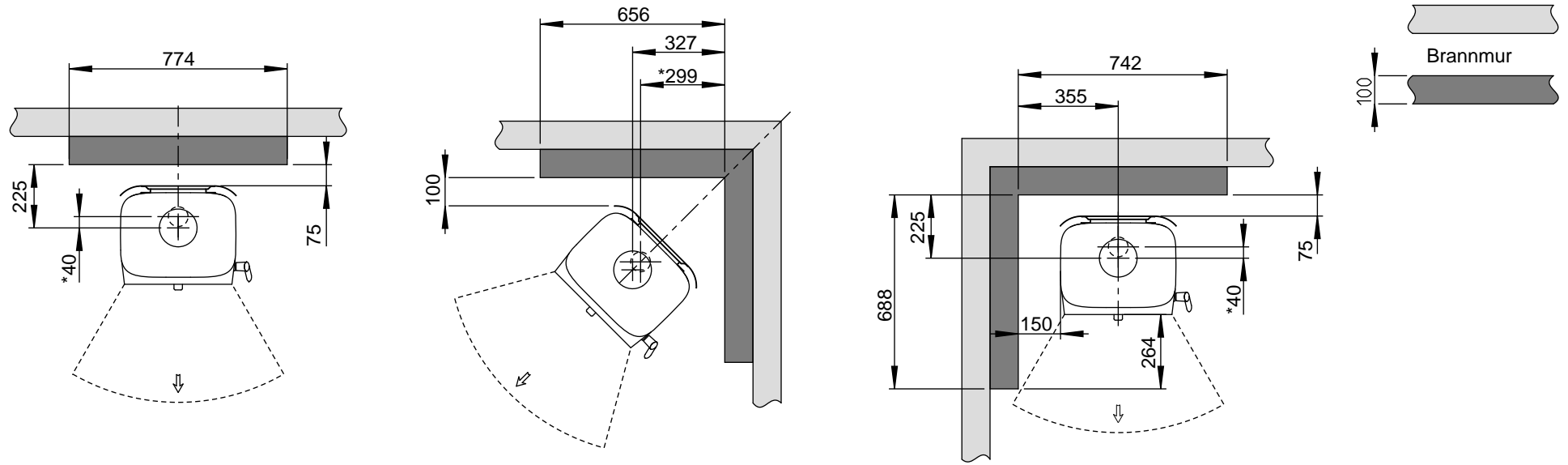


* Utluftstilførsel

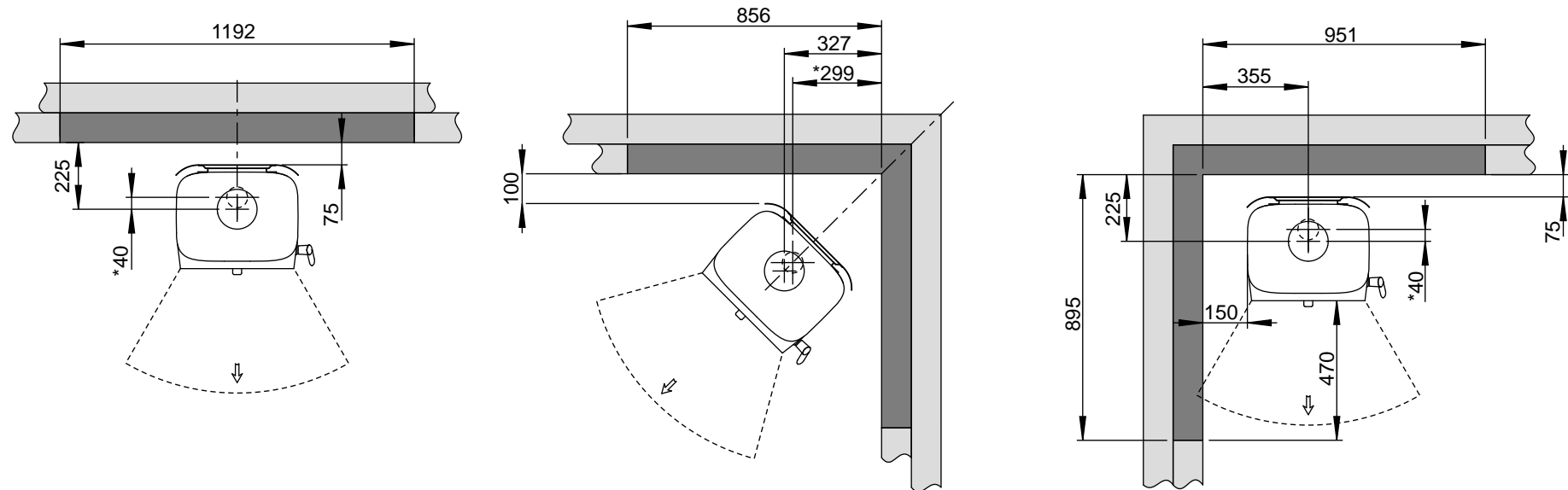
*** Avstand til brennbar vegg med halvisolert / avskjernet røykrør (minimum 30 mm isolasjon)

Min. avstand til brennbar vegg beskyttet av brannmur

Utenpåliggende



Innfelt



* Uteluftstilkobling