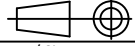





| | | | | | |
|--|-----------------------------|--|-------------------------|---|-------------------------|
| Dato / Date 08.02.17 | Tegnet / Drawn ME | Proj.metode / Proj.method  | Målestokk / Scale - |  | |
| Kontr. / Checked | Godkjent / Approved | Format / Size | | | |
| Tittel / Title Rett rør | | | | Erstatning for / Repl. for | Erstattet av / Repl. by |
| Sort lakkert - Ø150x310 - 2 mm Pipe - Painted Black | | | | Tegningsn. / Drawing n. 10629 | Endring / Rev. |
| Henvisning / Ref. Ikke til produksjon | | | Beregning / Calculation | Filnavn / File name | |