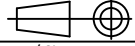



Dato / Date <b>08.02.17</b>	Tegnet / Drawn <b>ME</b>	Proj.metode / Proj.method 	Målestokk / Scale -		
Kontr. / Checked	Godkjent / Approved	Format / Size			
Tittel / Title <b>Rett rør</b> Sort lakkert - Ø150x250 - 2 mm Pipe - Painted Black				Erstatning for / Repl. for	Erstattet av / Repl. by
Henvisning / Ref. Ikke til produksjon				Beregning / Calculation	Tegningsn. / Drawing n. <b>10602</b>
				Endring / Rev.	
				Filnavn / File name	