



HARMONIE

MONTERING AV HARMONIE

YTTERDØR



HARMONIE

FØR MONTERING

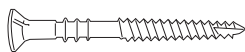
Kontroller att du har fått riktig produkt og fri for skader. Monter ikke et defekt produkt uten avtale med Harmonie. Eventuell skade SKAL fotograferes før montering. Monteres et skadet produkt, dekkes ikke utgifter vedrørende bytte av produkt.

FØR DU BEGYNNER Å MONTERE YTTERDØREN

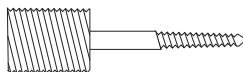
Døren leveres med forhåndsborede karmen. Sjekk hvilke veggmaterial du har, da plugger er nødvendige til betong- eller murvegg. Velg deretter om det skal brukes karmskruer eller treskruer.

- 1) Velger du **KARMSKRUER**, kan du lett justere karmen sidelengs, du må bore hull i karmen med $\text{Ø } 14 \text{ mm}$ bor.
- 2) Velger du **TRESKRUER**, må kiler bak hver hengsle benyttes!

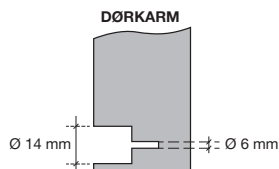
Vær nøyaktig, og husk at feilmontering gir dårlig funksjon!



Treskrue 6 x 90 mm



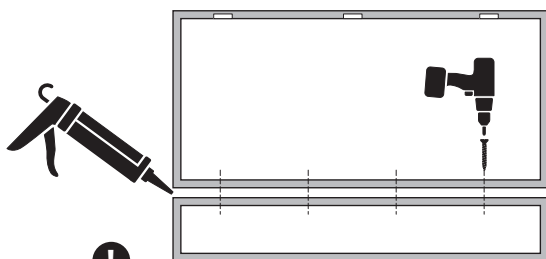
Karmskrue



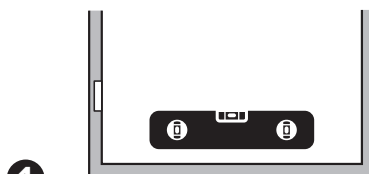
Karmskrue

Bor tvers gjennom med 14 mm bor når du bruker karmskrue

MONTERING AV YTTERDØREN



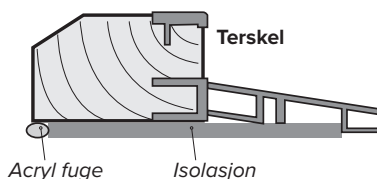
Dør med sidefelt: Har du et sidefelt til døren, skal den monteres nå. Legg sidefeltet på siden og legg en streng av fugemasse langs siden på sidevinduet. Legg dørkarmen oppå sidefeltet og skru fast. **OBS!** Sidefelt bredt og sidefelt todelt må ikke monteres på hengslesiden uten at det er stender mellom dør og sidefelt!



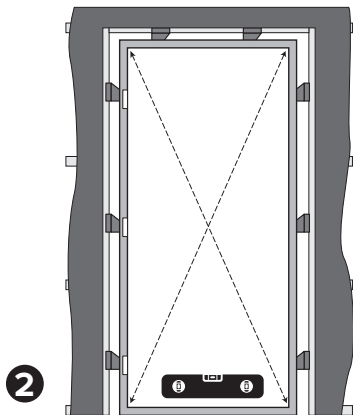
1

Underlag i vater: Påse at underlaget er i vater og riktig høyde. Tilpass høyden etter gulvet på innsiden.

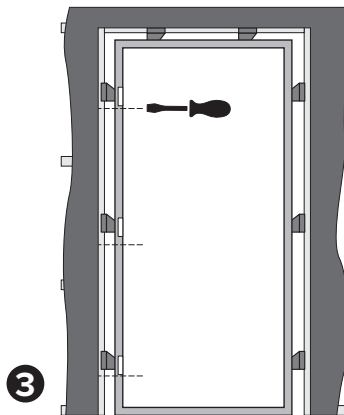
VIKTIG med støtte under terskelen helt ut til beslaget.



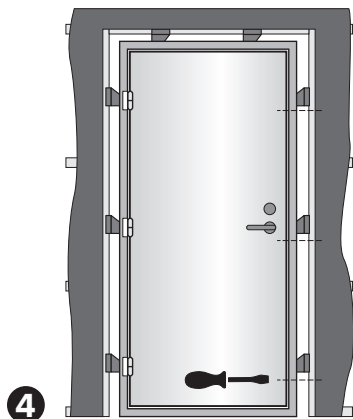
HARMONIE



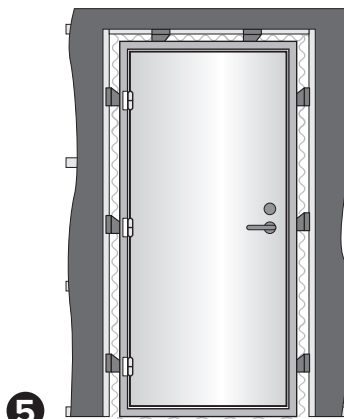
2 **Karm i døråpningen:** Sett karmen i åpningen, påse at terskel er i vater. Kloss karmen fast og påse at sidevangene er i lodd alle veier. **Kontroller at diagonalen er lik begge veier.**



3 **Hengsler:** Skru fast hengslesiden av karmen og øverste skruerull på låskasse siden.



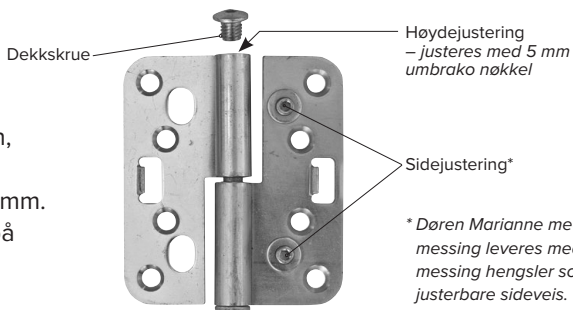
4 **Skru fast:** Sett på dørbladet og juster resten av karmen etter dørbladet. Skru fast resterende skruer i karmen.



5 **Isoler:** Isoler tomrommet mellom stender og karm med steinull eller glassvatt. Det må også isoleres under terskelen! Husk at det må være en diffusjonsåpen tetting utvendig og diffusjonstett tetting innvendig.

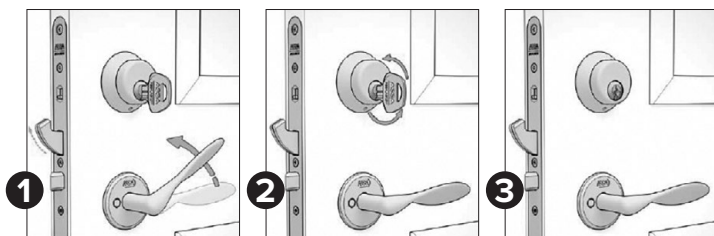
6

Finjustering: Avslutningsvis justeres riktig høyde på døren, glipen mellom toppstykke på karm og dørblad skal være 2 mm. Påse at det er lik belastning på alle hengslene



* Døren Marianne med messing leveres med messing hengsler som ikke er justerbare sideveis.

FG GODKJENT LÅSEHET – ENKELT OG SIKKERT



- 1:** Trekk dørhåndtaket opp og hakereilen går ut.
- 2:** Vri om nøkkelen.
- 3:** Døren er nå låst, tett og dørhåndtaket er blokkert.

RENGJØRING / VEDLIKEHOLD

Som regel kreves kun rengjøring om det ikke har oppstått skader. Bruk alminnelige rengjøringsprodukter, for eksempel oppvaskmiddel. **IKKE** bruk midler som kan ripe eller skade overflaten (slik som løsemiddel, stålull etc). Fukt overflaten nedenfra og opp med en fuktig klut, men rengjør ovenfra og ned, ellers er det risiko for at skjolder oppstår.

Hengsler smøres minst én gang i året. Eventuelle skader i malingen må utbedres snarlig! Er skaden inn til treverket, må overflaten grunnes og males med vannbastert dør- og vindusmaling.

Det anbefales at ytterdøren poleres 1-2 ganger per år. Benytt Harmonie Ytterdør Polish eller god bil polish. Dette for å ivareta glansen i ytterdøren og gi den en beskyttende overflate.



HARMONIE

Harmonie Norge AS

WWW.HARMONIE.NO