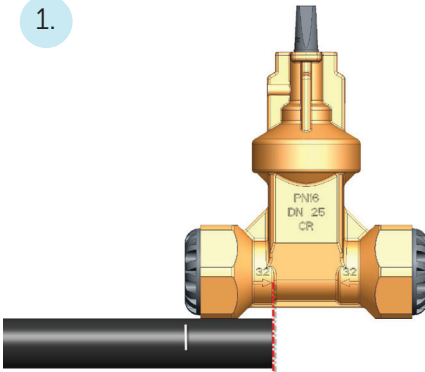


S-2190 Ulefos bakkekran /Ulefos servisventil

med Plasson Serie 1 koblinger for PE-rør/med Plasson Serie 1 kopplinger for PE-rør

MONTERING

1.

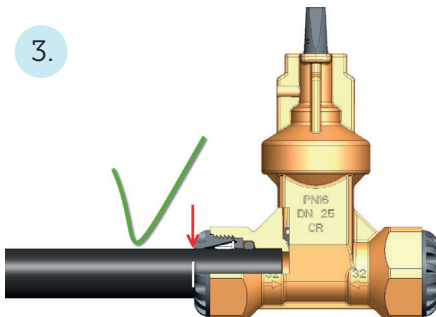


1.

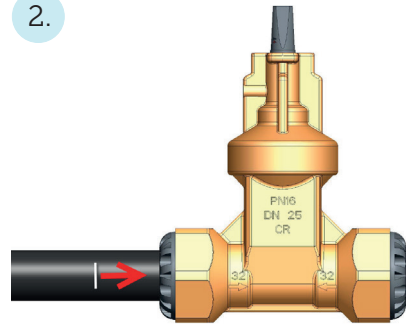
Kapp PE-røret rett og lag en fas på røret. Kontroller rørene slik at de er ripefrie og rengjør nøye. Marker innstikksdybden på røret. Innstikksdybde er også markert på selve ventilen. Det er ikke krav til støttehylser.

Kapa PE-røret rakt och avgrada rörändan. Kontrollera rören (SS-EN 12201) så de är fria från repor och rengör noga. Markera insticksdjupet på rören. Insticksdjupet är också markerad på själva ventilen.

3.



2.



2.

Vri og trykk inn PE-røret i koblingen, forbi griperingen og gummitettingen, til røret stopper. Etter korrekt montering skal merket være synlig utenfor mutteren.

Vrid och tryck in PE-røret i kopplingen, förbi greppringen och gummitätningen, till rörstoppet. Efter korrekt montering ska märket då vara synligt precis utanför muttern.

3.

Klart

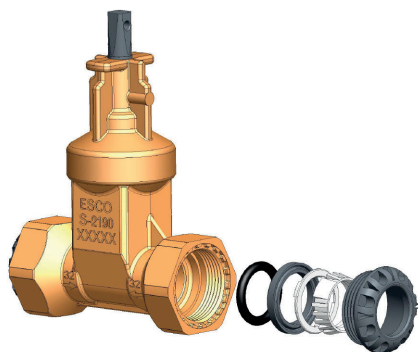
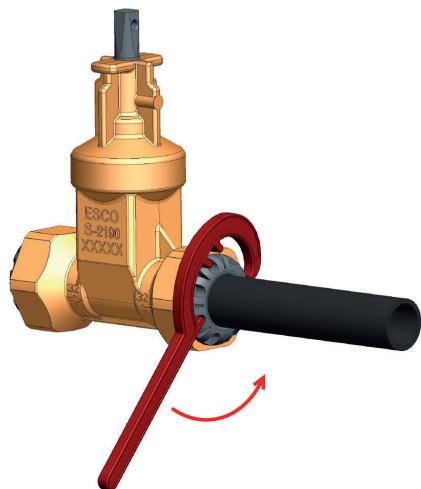
OBS! Dersom det er kaldt under montering anbefales det at røret varmes opp før monteringen starter slik at låseringen får et bedre grep/feste

OBS! Är det kallt vid monteringsstillfallet rekommenderas att røret värms upp innan monteringen för att låseringen ska få ett bättre fäste..

S-2190 Ulefos bakkekran /Ulefos servisventil

MV 05-12 1001030099914

med Plasson Serie 1 koblinger for PE-rør/med Plasson Serie 1 kopplingar för PE-rör



DEMONTERING

1.

Anvend Plasson verktøy type 2099 for demontering, fest verktøyet rundt mutteren og roter mot sola til mutteren løsner. Løsne deretter gripering og pakning (se bilde).

Använd verktyg typ 1099(RSK 250 63 96) för demontering, fäst verktøget runt yttermuttern och rotera moturs tills muttern lossnar. Avlägsna sedan greppring och pakning (se bild).



Verktøy/verktyg 2099

2.

Klart