

**Robert Bosch GmbH**  
Power Tools Division  
70745 Leinfelden-Echterdingen  
Germany

[www.bosch-pt.com](http://www.bosch-pt.com)

2 609 932 911 (2013.12) 0 / 177 EURO



2 609 932 911

# GSS

230 AVE | 280 AVE

 **BOSCH**

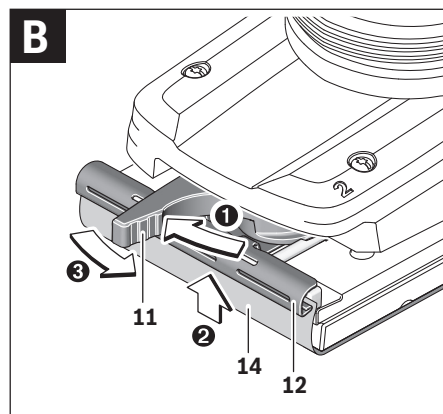
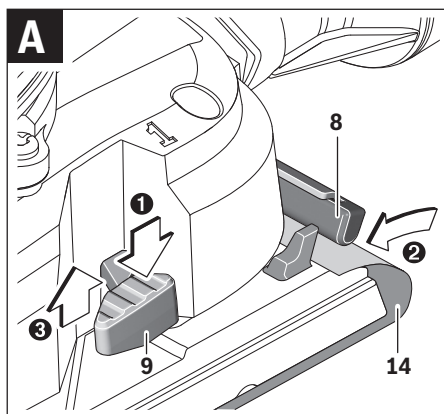
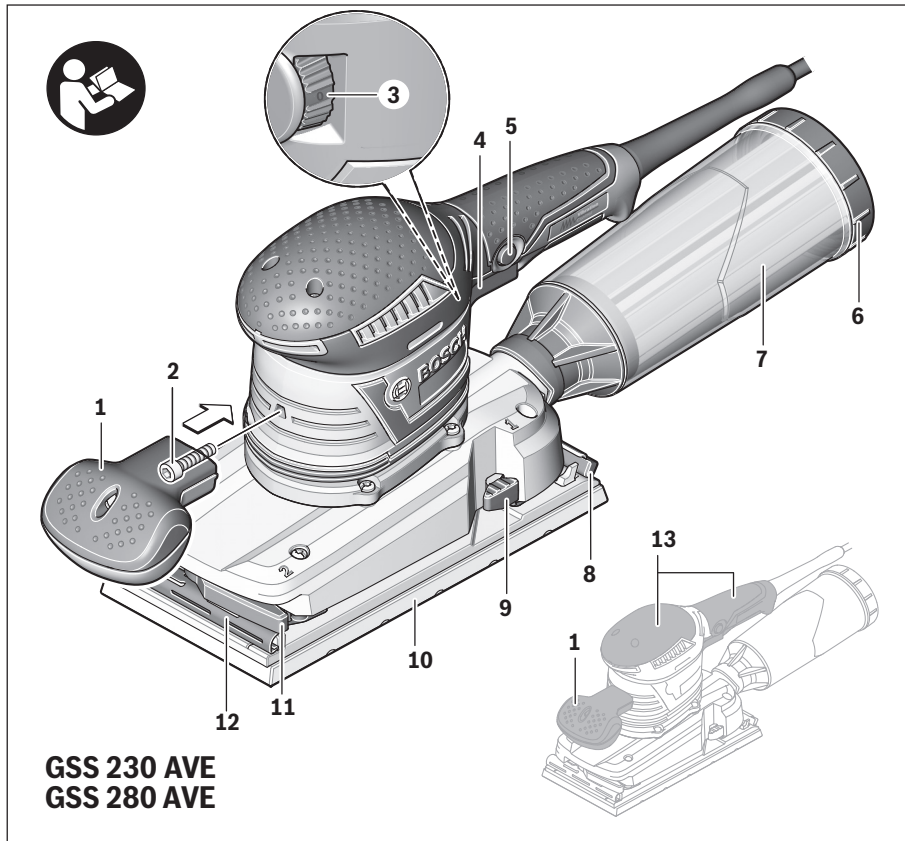
**de** Originalbetriebsanleitung  
**en** Original instructions  
**fr** Notice originale  
**es** Manual original  
**pt** Manual original  
**it** Istruzioni originali  
**nl** Oorspronkelijke  
gebruiksaanwijzing  
**da** Original brugsanvisning  
**sv** Bruksanvisning i original  
**no** Original driftsinstruks  
**fi** Alkuperäiset ohjeet  
**el** Πρωτότυπο οδηγίων χρήσης

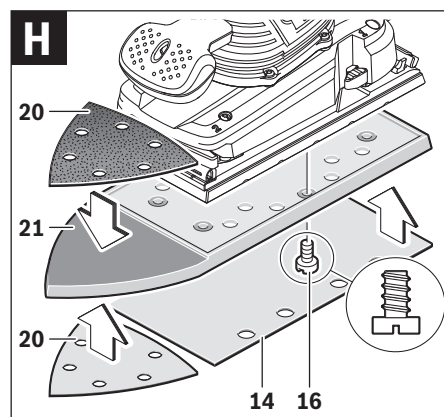
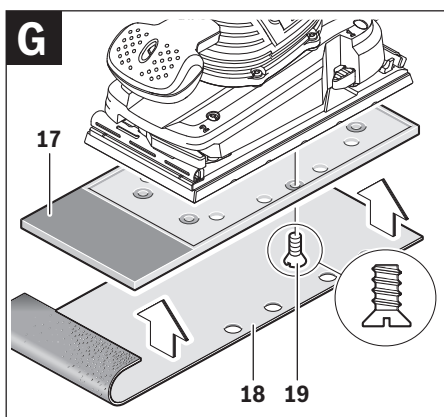
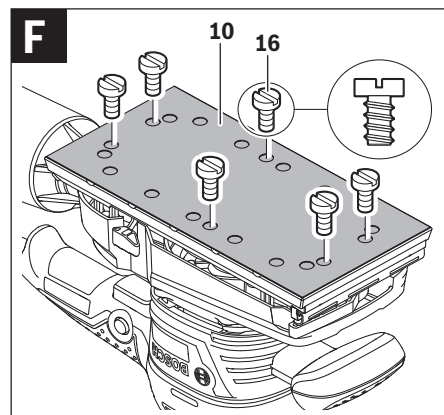
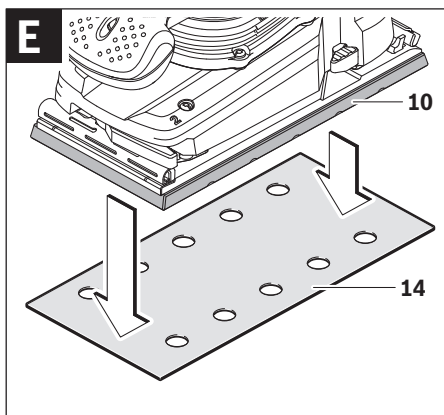
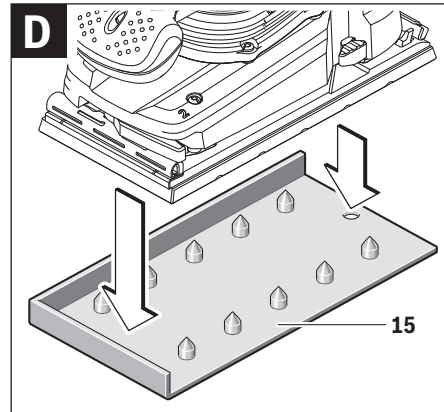
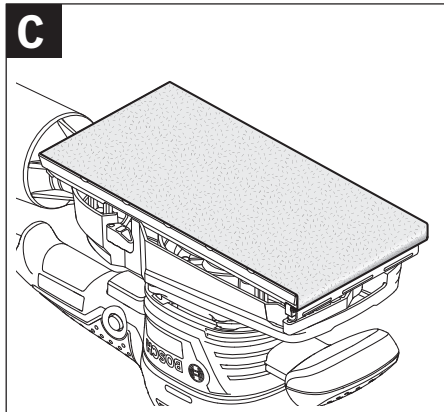
**tr** Orijinal işletme talimatı  
**pl** Instrukcja oryginalna  
**cs** Původní návod k používání  
**sk** Pôvodný návod na použitie  
**hu** Eredeti használati utasítás  
**ru** Оригинальное руководство  
по эксплуатации  
**uk** Оригінальна інструкція з  
експлуатації  
**kk** Пайдалану нұсқаулығының  
түпнұсқасы  
**ro** Instrucțiuni originale  
**bg** Оригинална инструкция

**mk** Оригинално упатство за работа  
**sr** Originalno uputstvo za rad  
**sl** Izvirna navodila  
**hr** Originalne upute za rad  
**et** Algupärane kasutusjuhend  
**lv** Instrukcijas oriģinālvalodā  
**lt** Originali instrukcija  
**ar** تعليمات التشغيل الأصلية  
**fa** دفترچه راهنمای اصلی

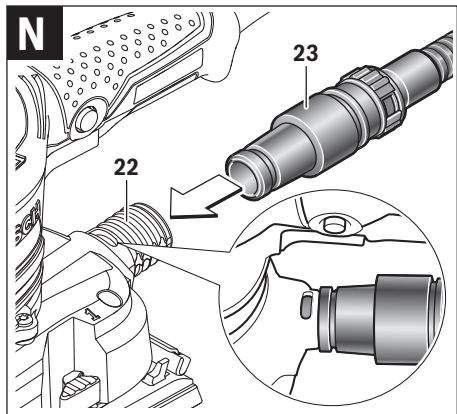
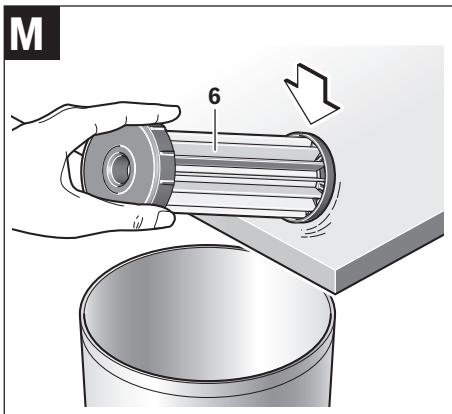
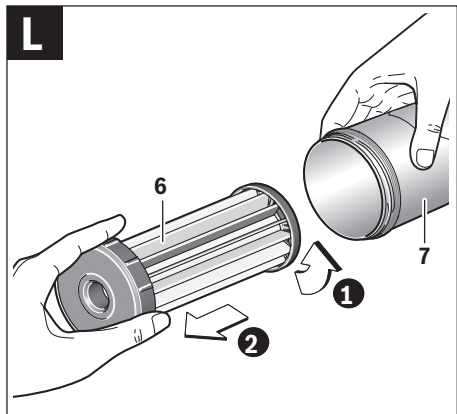
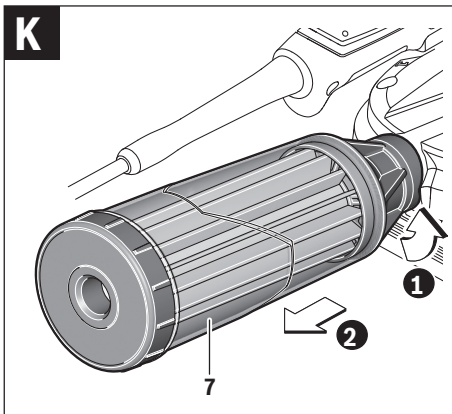
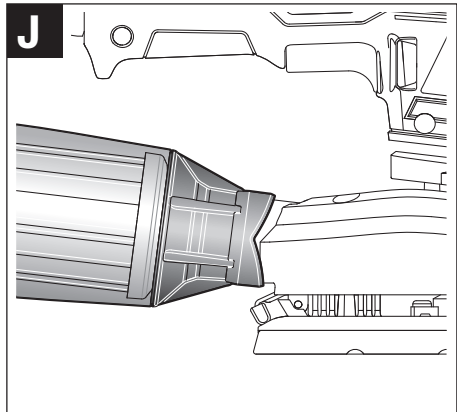
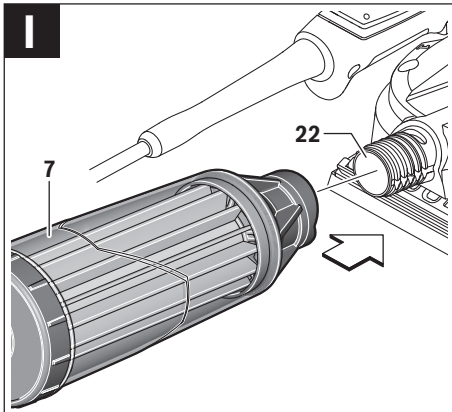


Deutsch.....	Seite	6
English.....	Page	11
Français.....	Page	17
Español.....	Página	22
Português.....	Página	28
Italiano.....	Página	34
Nederlands.....	Página	39
Dansk.....	Side	45
Svenska.....	Sida	50
Norsk.....	Side	54
Suomi.....	Sivu	59
Ελληνικά.....	Σελίδα	64
Türkçe.....	Sayfa	70
Polski.....	Strona	76
Česky.....	Strana	81
Slovensky.....	Strana	86
Magyar.....	Oldal	92
Русский.....	Страница	97
Українська.....	Сторінка	104
Қазақша.....	Бет	109
Română.....	Pagina	115
Български.....	Страница	120
Македонски.....	Страна	126
Srpski.....	Strana	132
Slovensko.....	Stran	137
Hrvatski.....	Stranica	142
Eesti.....	Lehekülg	147
Latviešu.....	Lappuse	152
Lietuviškai.....	Puslapis	157
عربي.....	صفحة	168
فارسی.....	صفحه	174





5 |



## Deutsch

### Sicherheitshinweise

#### Allgemeine Sicherheitshinweise für Elektrowerkzeuge

**⚠ WARNUNG** Lesen Sie alle Sicherheitshinweise und Anweisungen. Versäumnisse bei der Einhaltung der Sicherheitshinweise und Anweisungen können elektrischen Schlag, Brand und/oder schwere Verletzungen verursachen.

#### Bewahren Sie alle Sicherheitshinweise und Anweisungen für die Zukunft auf.

Der in den Sicherheitshinweisen verwendete Begriff „Elektrowerkzeug“ bezieht sich auf netzbetriebene Elektrowerkzeuge (mit Netzkabel) und auf akkubetriebene Elektrowerkzeuge (ohne Netzkabel).

#### Arbeitsplatzsicherheit

- ▶ **Halten Sie Ihren Arbeitsbereich sauber und gut beleuchtet.** Unordnung oder unbeleuchtete Arbeitsbereiche können zu Unfällen führen.
- ▶ **Arbeiten Sie mit dem Elektrowerkzeug nicht in explosionsgefährdeter Umgebung, in der sich brennbare Flüssigkeiten, Gase oder Stäube befinden.** Elektrowerkzeuge erzeugen Funken, die den Staub oder die Dämpfe entzünden können.
- ▶ **Halten Sie Kinder und andere Personen während der Benutzung des Elektrowerkzeugs fern.** Bei Ablenkung können Sie die Kontrolle über das Gerät verlieren.

#### Elektrische Sicherheit

- ▶ **Der Anschlussstecker des Elektrowerkzeuges muss in die Steckdose passen. Der Stecker darf in keiner Weise verändert werden. Verwenden Sie keine Adapterstecker gemeinsam mit geschützten Elektrowerkzeugen.** Unveränderte Stecker und passende Steckdosen verringern das Risiko eines elektrischen Schlages.
- ▶ **Vermeiden Sie Körperkontakt mit geerdeten Oberflächen wie von Rohren, Heizungen, Herden und Kühlschränken.** Es besteht ein erhöhtes Risiko durch elektrischen Schlag, wenn Ihr Körper geerdet ist.
- ▶ **Halten Sie Elektrowerkzeuge von Regen oder Nässe fern.** Das Eindringen von Wasser in ein Elektrowerkzeug erhöht das Risiko eines elektrischen Schlages.
- ▶ **Zweckfremden Sie das Kabel nicht, um das Elektrowerkzeug zu tragen, aufzuhängen oder um den Stecker aus der Steckdose zu ziehen. Halten Sie das Kabel fern von Hitze, Öl, scharfen Kanten oder sich bewegenden Geräteteilen.** Beschädigte oder verwickelte Kabel erhöhen das Risiko eines elektrischen Schlages.
- ▶ **Wenn Sie mit einem Elektrowerkzeug im Freien arbeiten, verwenden Sie nur Verlängerungskabel, die auch für den Außenbereich geeignet sind.** Die Anwendung eines für den Außenbereich geeigneten Verlängerungskabels verringert das Risiko eines elektrischen Schlages.

- ▶ **Wenn der Betrieb des Elektrowerkzeuges in feuchter Umgebung nicht vermeidbar ist, verwenden Sie einen Fehlerstromschutzschalter.** Der Einsatz eines Fehlerstromschutzschalters vermindert das Risiko eines elektrischen Schlages.

#### Sicherheit von Personen

- ▶ **Seien Sie aufmerksam, achten Sie darauf, was Sie tun, und gehen Sie mit Vernunft an die Arbeit mit einem Elektrowerkzeug. Benutzen Sie kein Elektrowerkzeug, wenn Sie müde sind oder unter dem Einfluss von Drogen, Alkohol oder Medikamenten stehen.** Ein Moment der Unachtsamkeit beim Gebrauch des Elektrowerkzeuges kann zu ernsthaften Verletzungen führen.
  - ▶ **Tragen Sie persönliche Schutzausrüstung und immer eine Schutzbrille.** Das Tragen persönlicher Schutzausrüstung, wie Staubmaske, rutschfeste Sicherheitsschuhe, Schutzhelm oder Gehörschutz, je nach Art und Einsatz des Elektrowerkzeuges, verringert das Risiko von Verletzungen.
  - ▶ **Vermeiden Sie eine unbeabsichtigte Inbetriebnahme. Vergewissern Sie sich, dass das Elektrowerkzeug ausgeschaltet ist, bevor Sie es an die Stromversorgung und/oder den Akku anschließen, es aufnehmen oder tragen.** Wenn Sie beim Tragen des Elektrowerkzeuges den Finger am Schalter haben oder das Gerät eingeschaltet an die Stromversorgung anschließen, kann dies zu Unfällen führen.
  - ▶ **Entfernen Sie Einstellwerkzeuge oder Schraubenschlüssel, bevor Sie das Elektrowerkzeug einschalten.** Ein Werkzeug oder Schlüssel, der sich in einem drehenden Geräteteil befindet, kann zu Verletzungen führen.
  - ▶ **Vermeiden Sie eine abnormale Körperhaltung. Sorgen Sie für einen sicheren Stand und halten Sie jederzeit das Gleichgewicht.** Dadurch können Sie das Elektrowerkzeug in unerwarteten Situationen besser kontrollieren.
  - ▶ **Tragen Sie geeignete Kleidung. Tragen Sie keine weite Kleidung oder Schmuck. Halten Sie Haare, Kleidung und Handschuhe fern von sich bewegenden Teilen.** Lockere Kleidung, Schmuck oder lange Haare können von sich bewegenden Teilen erfasst werden.
  - ▶ **Wenn Staubabsaug- und -auffangeinrichtungen montiert werden können, vergewissern Sie sich, dass diese angeschlossen sind und richtig verwendet werden.** Verwendung einer Staubabsaugung kann Gefährdungen durch Staub verringern.
- #### Verwendung und Behandlung des Elektrowerkzeuges
- ▶ **Überlasten Sie das Gerät nicht. Verwenden Sie für Ihre Arbeit das dafür bestimmte Elektrowerkzeug.** Mit dem passenden Elektrowerkzeug arbeiten Sie besser und sicherer im angegebenen Leistungsbereich.
  - ▶ **Benutzen Sie kein Elektrowerkzeug, dessen Schalter defekt ist.** Ein Elektrowerkzeug, das sich nicht mehr ein- oder ausschalten lässt, ist gefährlich und muss repariert werden.
  - ▶ **Ziehen Sie den Stecker aus der Steckdose und/oder entfernen Sie den Akku, bevor Sie Geräteeinstellungen vornehmen, Zubehörteile wechseln oder das Gerät**

**weglegen.** Diese Vorsichtsmaßnahme verhindert den unbeabsichtigten Start des Elektrowerkzeuges.

- ▶ **Bewahren Sie unbenutzte Elektrowerkzeuge außerhalb der Reichweite von Kindern auf. Lassen Sie Personen das Gerät nicht benutzen, die mit diesem nicht vertraut sind oder diese Anweisungen nicht gelesen haben.** Elektrowerkzeuge sind gefährlich, wenn sie von unerfahrenen Personen benutzt werden.
- ▶ **Pflegen Sie Elektrowerkzeuge mit Sorgfalt. Kontrollieren Sie, ob bewegliche Teile einwandfrei funktionieren und nicht klemmen, ob Teile gebrochen oder so beschädigt sind, dass die Funktion des Elektrowerkzeuges beeinträchtigt ist. Lassen Sie beschädigte Teile vor dem Einsatz des Gerätes reparieren.** Viele Unfälle haben ihre Ursache in schlecht gewarteten Elektrowerkzeugen.
- ▶ **Halten Sie Schneidwerkzeuge scharf und sauber.** Sorgfältig gepflegte Schneidwerkzeuge mit scharfen Schneidkanten verkleben sich weniger und sind leichter zu führen.
- ▶ **Verwenden Sie Elektrowerkzeug, Zubehör, Einsatzwerkzeuge usw. entsprechend diesen Anweisungen. Berücksichtigen Sie dabei die Arbeitsbedingungen und die auszuführende Tätigkeit.** Der Gebrauch von Elektrowerkzeugen für andere als die vorgesehenen Anwendungen kann zu gefährlichen Situationen führen.

#### Service

- ▶ **Lassen Sie Ihr Elektrowerkzeug nur von qualifiziertem Fachpersonal und nur mit Original-Ersatzteilen reparieren.** Damit wird sichergestellt, dass die Sicherheit des Elektrowerkzeuges erhalten bleibt.

#### Sicherheitshinweise für Schleifer

- ▶ **Verwenden Sie das Elektrowerkzeug nur für Trockenschliff.** Das Eindringen von Wasser in ein Elektrogerät erhöht das Risiko eines elektrischen Schlages.
- ▶ **Achtung Brandgefahr! Vermeiden Sie eine Überhitzung des Schleifgutes und des Schleifers. Entleeren Sie vor Arbeitspausen stets den Staubbehälter.** Schleifstaub im Staubsack, Microfilter, Papiersack (oder im Filtersack bzw. Filter des Staubsaugers) kann sich unter ungünstigen Bedingungen, wie Funkenflug beim Schleifen von Metallen, selbst entzünden. Besondere Gefahr besteht, wenn der Schleifstaub mit Lack-, Polyurethanresten oder anderen chemischen Stoffen vermischt ist und das Schleifgut nach langem Arbeiten heiß ist.
- ▶ **Halten Sie das Elektrowerkzeug beim Arbeiten fest mit beiden Händen und sorgen Sie für einen sicheren Stand.** Das Elektrowerkzeug wird mit zwei Händen sicherer geführt.
- ▶ **Sichern Sie das Werkstück.** Ein mit Spannvorrichtungen oder Schraubstock festgehaltenes Werkstück ist sicherer gehalten als mit Ihrer Hand.

## Produkt- und Leistungsbeschreibung



**Lesen Sie alle Sicherheitshinweise und Anweisungen.** Versäumnisse bei der Einhaltung der Sicherheitshinweise und Anweisungen können elektrischen Schlag, Brand und/oder schwere Verletzungen verursachen.

Bitte klappen Sie die Aufklappseite mit der Darstellung des Elektrowerkzeugs auf, und lassen Sie diese Seite aufgeklappt, während Sie die Betriebsanleitung lesen.

#### Bestimmungsgemäßer Gebrauch

Das Elektrowerkzeug ist bestimmt zum trockenen Schleifen von Holz, Kunststoff, Spachtelmasse sowie lackierten Oberflächen.

#### Abgebildete Komponenten

Die Nummerierung der abgebildeten Komponenten bezieht sich auf die Darstellung des Elektrowerkzeuges auf der Grafikseite.

- 1 Zusatzgriff (isolierte Grifffläche)\*
- 2 Schraube für Zusatzgriff\*
- 3 Stellrad Schwingzahlvorwahl
- 4 Ein-/Ausschalter
- 5 Feststelltaste für Ein-/Ausschalter
- 6 Filterelement (Microfilter System)
- 7 Staubbox komplett (Microfilter System)
- 8 Klemmleiste
- 9 Klemmhebel
- 10 Schleifplatte
- 11 Klemmhebel
- 12 Klemmleiste
- 13 Handgriff (isolierte Grifffläche)
- 14 Schleifblatt\*
- 15 Lochwerkzeug\*
- 16 Schrauben für Schleifplatte
- 17 Schleifplatte dünn, verlängert\*
- 18 Schleifblatt, verlängert\*
- 19 Schrauben für verlängerte Schleifplatte\*
- 20 Schleifblatt, dreiecksförmig\*
- 21 Schleifplatte dreiecksförmig, verlängert\*
- 22 Ausblasstutzen
- 23 Absaugschlauch\*

\*Abgebildetes oder beschriebenes Zubehör gehört nicht zum Standard-Lieferumfang. Das vollständige Zubehör finden Sie in unserem Zubehörprogramm.



8 | Deutsch

**Technische Daten**

Schwingschleifer	GSS ...	230 AVE	280 AVE
Sachnummer		3 601 B92 8..	3 601 B92 9..
Staubbox im Lieferumfang		●	●
Schwingzahlvorwahl		●	●
Nennaufnahmeleistung	W	300	350
Leerlaufdrehzahl	min <sup>-1</sup>	8 000 – 11 000	8 000 – 11 000
Leerlaufschwingzahl	min <sup>-1</sup>	16 000 – 22 000	16 000 – 22 000
Schwingkreisdurchmesser	mm	2,4	2,4
Schleifblattabmessungen			
– Kletthaftung	mm	93 x 185	115 x 230
– Klemmspannung	mm	93 x 230	115 x 280
Abmessungen Schleifplatte	mm	92 x 182	114 x 226
Gewicht entsprechend EPTA-Procedure 01/2003	kg	2,5	2,8
Schutzklasse		□/II	□/II

Die Angaben gelten für eine Nennspannung [U] von 230 V. Bei abweichenden Spannungen und in länderspezifischen Ausführungen können diese Angaben variieren.

**Geräusch-/Vibrationsinformation**

GSS ...		230 AVE	280 AVE
Der A-bewertete Geräuschpegel des Elektrowerkzeugs beträgt typischerweise			
Schalldruckpegel	dB(A)	80	86
Schalleistungspegel	dB(A)	91	97
Unsicherheit K	dB	3	3
<b>Gehörschutz tragen!</b>			
Schwingungsgesamtwerte $a_h$ (Vektorsumme dreier Richtungen) und Unsicherheit K ermittelt entsprechend EN 60745:			
$a_h$	m/s <sup>2</sup>	2,5	2,5
K	m/s <sup>2</sup>	1,5	1,5

Der in diesen Anweisungen angegebene Schwingungspegel ist entsprechend einem in EN 60745 genormten Messverfahren gemessen worden und kann für den Vergleich von Elektrowerkzeugen miteinander verwendet werden. Er eignet sich auch für eine vorläufige Einschätzung der Schwingungsbelastung.

Der angegebene Schwingungspegel repräsentiert die hauptsächlichsten Anwendungen des Elektrowerkzeugs. Wenn allerdings das Elektrowerkzeug für andere Anwendungen, mit unterschiedlichen Zubehören, mit abweichenden Einsatzwerkzeugen oder ungenügender Wartung eingesetzt wird, kann der Schwingungspegel abweichen. Dies kann die Schwingungsbelastung über den gesamten Arbeitszeitraum deutlich erhöhen.

Für eine genaue Abschätzung der Schwingungsbelastung sollten auch die Zeiten berücksichtigt werden, in denen das Gerät abgeschaltet ist oder zwar läuft, aber nicht tatsächlich im Einsatz ist. Dies kann die Schwingungsbelastung über den gesamten Arbeitszeitraum deutlich reduzieren.


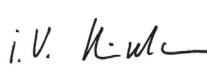
Legen Sie zusätzliche Sicherheitsmaßnahmen zum Schutz des Bedieners vor der Wirkung von Schwingungen fest wie zum Beispiel: Wartung von Elektrowerkzeug und Einsatzwerkzeugen, Warmhalten der Hände, Organisation der Arbeitsabläufe.

**Konformitätserklärung** 

Wir erklären in alleiniger Verantwortung, dass das unter „Technische Daten“ beschriebene Produkt mit den folgenden Normen oder normativen Dokumenten übereinstimmt: EN 60745 gemäß den Bestimmungen der Richtlinien 2011/65/EU, 2004/108/EG, 2006/42/EG.

Technische Unterlagen (2006/42/EG) bei:  
Robert Bosch GmbH, PT/ETM9,  
D-70745 Leinfelden-Echterdingen

Henk Becker                      Helmut Heinzlmann  
Executive Vice President      Head of Product Certification  
Engineering                      PT/ETM9

PPa.  
 i.V. 

Robert Bosch GmbH, Power Tools Division  
D-70745 Leinfelden-Echterdingen  
01.10.2013

**Montage**

► **Ziehen Sie vor allen Arbeiten am Elektrowerkzeug den Netzstecker aus der Steckdose.**



### Staub-/Späneabsaugung

- ▶ Stäube von Materialien wie bleihaltigem Anstrich, einigen Holzarten, Mineralien und Metall können gesundheitsschädlich sein. Berühren oder Einatmen der Stäube können allergische Reaktionen und/oder Atemwegserkrankungen des Benutzers oder in der Nähe befindlicher Personen hervorrufen. Bestimmte Stäube wie Eichen- oder Buchenstaub gelten als krebserzeugend, besonders in Verbindung mit Zusatzstoffen zur Holzbehandlung (Chromat, Holzschutzmittel). Asbesthaltiges Material darf nur von Fachleuten bearbeitet werden.

- Benutzen Sie möglichst eine für das Material geeignete Staubabsaugung.
- Sorgen Sie für gute Belüftung des Arbeitsplatzes.
- Es wird empfohlen, eine Atemschutzmaske mit Filterklasse P2 zu tragen.

Beachten Sie in Ihrem Land gültige Vorschriften für die zu bearbeitenden Materialien.

- ▶ **Vermeiden Sie Staubansammlungen am Arbeitsplatz.** Stäube können sich leicht entzünden.

#### Eigenabsaugung mit Staubbox (siehe Bilder I – M)

Schieben Sie die Staubbox **7** auf den Ausblasstutzen **22**. Drehen Sie sie dabei so, dass die Aussparungen der Staubbox an den Spitzen am Ausblasstutzen anliegen und die Staubbox spürbar einrastet.

Der Füllstand der Staubbox **7** kann durch den transparenten Behälter leicht kontrolliert werden.

Zum Entleeren der Staubbox **7** ziehen Sie diese leicht drehend nach hinten ab.

Schrauben Sie das Filterelement **6** auf und ziehen Sie es aus der Staubbox **7**. Entleeren Sie die Staubbox.

Klopfen Sie das Filterelement **6** leicht auf einer festen Unterlage aus, um den Staub zu lösen. Reinigen Sie die Lamellen des Filterelements **6** mit einer weichen Bürste.

**Hinweis:** Um eine optimale Staubabsaugung zu gewährleisten, leeren Sie die Staubbox **7** rechtzeitig und reinigen Sie das Filterelement **6** regelmäßig.

Halten Sie das Elektrowerkzeug beim Arbeiten an senkrechten Flächen so, dass die Staubbox **7** nach unten zeigt.

#### Fremdabsaugung (siehe Bild N)

Stecken Sie einen Absaugschlauch **23** auf den Ausblasstutzen **22**. Schieben Sie (wie im Bild dargestellt) den Absaugschlauch so auf den Ausblasstutzen, dass die seitlichen Öffnungen am Ausblasstutzen frei bleiben. Dadurch wird verhindert, dass sich das Elektrowerkzeug während des Schleifens am Werkstück festsaugt und die Oberflächenqualität des Werkstücks beeinträchtigt wird.

Verbinden Sie den Absaugschlauch **23** mit einem Staubsauger (Zubehör). Eine Übersicht zum Anschluss an verschiedene Staubsauger finden Sie am Ende dieser Anleitung.

Der Staubsauger muss für den zu bearbeitenden Werkstoff geeignet sein.

Verwenden Sie beim Absaugen von besonders gesundheitsgefährdenden, krebserzeugenden oder trockenen Stäuben einen Spezialsauger.

Halten Sie das Elektrowerkzeug beim Arbeiten an senkrechten Flächen so, dass der Absaugschlauch nach unten zeigt.

### Schleifblatt wechseln

Entfernen Sie vor dem Aufsetzen eines neuen Schleifblattes Schmutz und Staub von der Schleifplatte **10**, z. B. mit einem Pinsel.

Achten Sie zur Gewährleistung einer optimalen Staubabsaugung darauf, dass die Ausstanzungen im Schleifblatt mit den Bohrungen an der Schleifplatte übereinstimmen.

#### Schleifblätter mit Kletthaftung (siehe Bild E)

Die Schleifplatte **10** ist mit einem Klettgewebe ausgestattet, damit Sie Schleifblätter mit Kletthaftung schnell und einfach befestigen können.

Klopfen Sie das Klettgewebe der Schleifplatte **10** vor dem Aufsetzen des Schleifblattes **14** aus, um eine optimale Haftung zu ermöglichen.

Setzen Sie das Schleifblatt **14** an einer Seite der Schleifplatte **10** bündig an, legen Sie das Schleifblatt anschließend auf die Schleifplatte auf und drücken Sie es gut fest.

Zum Abnehmen des Schleifblattes **14** fassen Sie es an einer Spitze und ziehen Sie es von der Schleifplatte **10** ab.

#### Schleifblätter ohne Kletthaftung (siehe Bilder A und B)

Drücken Sie den Klemmhebel **9** nach unten.

Führen Sie das Schleifblatt **14** bis zum Anschlag unter die geöffnete hintere Klemmleiste **8** und lassen Sie den Klemmhebel **9** los.

Öffnen Sie den Klemmhebel **11**.

Legen Sie das Schleifblatt **14** straff um die Schleifplatte. Führen Sie das andere Ende des Schleifblattes **14** unter die geöffnete vordere Klemmleiste **12** und spannen Sie das Schleifblatt durch Schließen des Klemmhebels **11** fest.

Ungelochte Schleifblätter, z. B. von Rollen- bzw. Meterware, können Sie für die Staubabsaugung mit dem Lochwerkzeug **15** lochen. Drücken Sie dazu das Elektrowerkzeug mit montiertem Schleifblatt auf das Lochwerkzeug (siehe Bild D).

Zum Abnehmen des Schleifblattes **14** öffnen Sie den Klemmhebel **11** und drücken Sie den Klemmhebel **9** nach unten. Ziehen Sie das Schleifblatt heraus.

## 10 | Deutsch

**Wahl des Schleifblattes**

Entsprechend dem zu bearbeitenden Material und dem gewünschten Abtrag der Oberfläche sind unterschiedliche Schleifblätter verfügbar:

	Körnung	
<b>best<sup>for</sup> Wood</b> Zur Bearbeitung sämtlicher Holzwerkstoffe		<b>40 – 400</b>
Zum Vorschleifen, z. B. von rauen, ungehobelten Balken und Brettern	grob	40, 60
Zum Planschleifen und zum Ebnen kleinerer Unebenheiten	mittel	80, 100, 120
Zum Fertig- und Feinschleifen harter Hölzer	fein	180, 240, 320, 400

	Körnung	
<b>best<sup>for</sup> Paint</b> Zur Bearbeitung von Farb-/Lackschichten bzw. Grundierungen wie Füller und Spachtel		<b>40 – 320</b>
Zum Abschleifen von Farbe	grob	40, 60
Zum Schleifen von Vorstreichfarbe	mittel	80, 100, 120
Zum Endschliff von Grundierungen vor der Lackierung	fein	180, 240, 320

**Hinweis:** Um ein Einreißen des Schleifblattes zu vermeiden, verwenden Sie nur Schleifblätter ab einer Körnung von 80.

**Schleifplatte wechseln (siehe Bild F)**

Die Schleifplatte **10** kann bei Bedarf ausgewechselt werden. Drehen Sie die 6 Schrauben **16** vollständig heraus und nehmen Sie die Schleifplatte **10** ab. Setzen Sie die neue Schleifplatte **10** auf und ziehen Sie die Schrauben wieder fest.

**Sonder-Schleifplatten**

Sie können die mitgelieferte Schleifplatte **10** gegen eine als Zubehör erhältliche Sonder-Schleifplatte auswechseln.

Die Montage der Sonder-Schleifplatte erfolgt entsprechend dem Wechsel der mitgelieferten Schleifplatte.

Das Aufsetzen und Abnehmen des jeweiligen Schleifblattes erfolgt entsprechend dem Wechsel des Original-Schleifblattes.

**Verlängerte Schleifplatte, rechteckig, dünn (siehe Bild G)**

Die Verwendung der rechteckigen, dünnen, verlängerten Schleifplatte **17** ermöglicht Ihnen das Schleifen an schwer zugänglichen Stellen und engen Zwischenräumen, wie z. B. Fenster- und Tür lamellen, Nuten oder hinter Heizkörper- und Wasserrohren.

Zur Montage der rechteckigen, dünnen, verlängerten Schleifplatte **17** verwenden Sie die zugehörigen Schrauben **19**.

**Verlängerte Schleifplatte, dreiecksförmig (siehe Bild H)**

Die Verwendung der dreiecksförmig verlängerten Schleifplatte **21** ermöglicht Ihnen das Schleifen in Ecken und Kanten.

**Feinschleifplatte (ohne Kletthaftung) (siehe Bilder A und B)**

Bei überwiegendem Gebrauch von Standard-Schleifblättern ohne Kletthaftung empfiehlt sich die Verwendung der Feinschleifplatte ohne Kletthaftung. Durch ihre plane Schleifplattenoberfläche werden insbesondere beim Feinschliff optimale Schleifergebnisse erzielt.

**Zusatzgriff**

Der Zusatzgriff **1** ermöglicht eine bequeme Handhabung und optimale Kraftverteilung, vor allem bei hohem Schleifabtrag. Befestigen Sie den Zusatzgriff **1** mit der Schraube **2** am Gehäuse.

**Betrieb****Inbetriebnahme**

- ▶ **Beachten Sie die Netzspannung! Die Spannung der Stromquelle muss mit den Angaben auf dem Typenschild des Elektrowerkzeuges übereinstimmen. Mit 230 V gekennzeichnete Elektrowerkzeuge können auch an 220 V betrieben werden.**

**Ein-/Ausschalten**

Drücken Sie zur **Inbetriebnahme** des Elektrowerkzeuges den Ein-/Ausschalter **4** und halten Sie ihn gedrückt.

Zum **Feststellen** des gedrückten Ein-/Ausschalters **4** drücken Sie die Feststelltaste **5**.

Um das Elektrowerkzeug **auszuschalten**, lassen Sie den Ein-/Ausschalter **4** los bzw. wenn er mit der Feststelltaste **5** arretiert ist, drücken Sie den Ein-/Ausschalter **4** kurz und lassen ihn dann los.

Um Energie zu sparen, schalten Sie das Elektrowerkzeug nur ein, wenn Sie es benutzen.

**Schwingzahl vorwählen**

Mit dem Stellrad Schwingzahlvorwahl **3** können Sie die benötigte Schwingzahl auch während des Betriebes vorwählen.

Die erforderliche Schwingzahl ist vom Werkstoff und den Arbeitsbedingungen abhängig und kann durch praktischen Versuch ermittelt werden.

**Arbeitshinweise**

- ▶ **Warten Sie, bis das Elektrowerkzeug zum Stillstand gekommen ist, bevor Sie es ablegen.**
- ▶ **Ziehen Sie vor allen Arbeiten am Elektrowerkzeug den Netzstecker aus der Steckdose.**

Die Abtragsleistung beim Schleifen wird im Wesentlichen durch die Wahl des Schleifblattes sowie durch die vorgewählte Schwingzahl bestimmt.

Nur einwandfreie Schleifblätter bringen gute Schleifleistung und schonen das Elektrowerkzeug.

Achten Sie auf gleichmäßigen Anpressdruck, um die Lebensdauer der Schleifblätter zu erhöhen.

Eine übermäßige Erhöhung des Anpressdruckes führt nicht zu einer höheren Schleifleistung, sondern zu stärkerem Verschleiß des Elektrowerkzeuges und des Schleifblattes.

Benutzen Sie ein Schleifblatt, mit dem Metall bearbeitet wurde, nicht mehr für andere Materialien.

Verwenden Sie nur original Bosch-Schleifzubehör.

## Wartung und Service

### Wartung und Reinigung

- ▶ **Ziehen Sie vor allen Arbeiten am Elektrowerkzeug den Netzstecker aus der Steckdose.**
- ▶ **Halten Sie das Elektrowerkzeug und die Lüftungsschlitze sauber, um gut und sicher zu arbeiten.**

Wenn ein Ersatz der Anschlussleitung erforderlich ist, dann ist dies von Bosch oder einer autorisierten Kundendienststelle für Bosch-Elektrowerkzeuge auszuführen, um Sicherheitsgefährdungen zu vermeiden.

### Kundendienst und Anwendungsberatung

Der Kundendienst beantwortet Ihre Fragen zu Reparatur und Wartung Ihres Produkts sowie zu Ersatzteilen. Explosionszeichnungen und Informationen zu Ersatzteilen finden Sie auch unter:

**www.bosch-pt.com**

Das Bosch-Anwendungsberatungs-Team hilft Ihnen gerne bei Fragen zu unseren Produkten und deren Zubehör.

**www.powertool-portal.de**, das Internetportal für Handwerker und Heimwerker.

Geben Sie bei allen Rückfragen und Ersatzteilbestellungen bitte unbedingt die 10-stellige Sachnummer laut Typenschild des Elektrowerkzeuges an.

#### Deutschland

Robert Bosch GmbH

Servicezentrum Elektrowerkzeuge

Zur Luhne 2

37589 Kalefeld – Willershausen

Unter [www.bosch-pt.com](http://www.bosch-pt.com) können Sie online Ersatzteile bestellen oder Reparaturen anmelden.

Kundendienst: Tel.: (0711) 40040480

Fax: (0711) 40040481

E-Mail: [Servicezentrum.Elektrowerkzeuge@de.bosch.com](mailto:Servicezentrum.Elektrowerkzeuge@de.bosch.com)

Anwendungsberatung: Tel.: (0711) 40040480

Fax: (0711) 40040482

E-Mail: [Anwendungsberatung.pt@de.bosch.com](mailto:Anwendungsberatung.pt@de.bosch.com)

#### Österreich

Unter [www.bosch-pt.at](http://www.bosch-pt.at) können Sie online Ersatzteile bestellen.

Tel.: (01) 797222010

Fax: (01) 797222011

E-Mail: [service.elektrowerkzeuge@at.bosch.com](mailto:service.elektrowerkzeuge@at.bosch.com)

#### Schweiz

Tel.: (044) 8471511

Fax: (044) 8471551

E-Mail: [Aftersales.Service@de.bosch.com](mailto:Aftersales.Service@de.bosch.com)

### Luxemburg

Tel.: +32 2 588 0589

Fax: +32 2 588 0595

E-Mail: [outillage.gereedschap@be.bosch.com](mailto:outillage.gereedschap@be.bosch.com)

### Entsorgung

Elektrowerkzeuge, Zubehör und Verpackungen sollen einer umweltgerechten Wiederverwertung zugeführt werden.

Werfen Sie Elektrowerkzeuge nicht in den Hausmüll!

#### Nur für EU-Länder:



Gemäß der Europäischen Richtlinie 2012/19/EU über Elektro- und Elektronik-Altgeräte und ihrer Umsetzung in nationales Recht müssen nicht mehr gebrauchsfähige Elektrowerkzeuge getrennt gesammelt und einer umweltgerechten Wiederverwertung zugeführt werden.

Änderungen vorbehalten.

## English

## Safety Notes

### General Power Tool Safety Warnings

**⚠ WARNING** Read all safety warnings and all instructions. Failure to follow the warnings and instructions may result in electric shock, fire and/or serious injury.

#### Save all warnings and instructions for future reference.

The term "power tool" in the warnings refers to your mains-operated (corded) power tool or battery-operated (cordless) power tool.

#### Work area safety

- ▶ **Keep work area clean and well lit.** Cluttered or dark areas invite accidents.
- ▶ **Do not operate power tools in explosive atmospheres, such as in the presence of flammable liquids, gases or dust.** Power tools create sparks which may ignite the dust or fumes.
- ▶ **Keep children and bystanders away while operating a power tool.** Distractions can cause you to lose control.

#### Electrical safety

- ▶ **Power tool plugs must match the outlet. Never modify the plug in any way. Do not use any adapter plugs with earthed (grounded) power tools.** Unmodified plugs and matching outlets will reduce risk of electric shock.
- ▶ **Avoid body contact with earthed or grounded surfaces, such as pipes, radiators, ranges and refrigerators.** There is an increased risk of electric shock if your body is earthed or grounded.
- ▶ **Do not expose power tools to rain or wet conditions.** Water entering a power tool will increase the risk of electric shock.

## 12 | English

- ▶ **Do not abuse the cord. Never use the cord for carrying, pulling or unplugging the power tool. Keep cord away from heat, oil, sharp edges and moving parts.** Damaged or entangled cords increase the risk of electric shock.
- ▶ **When operating a power tool outdoors, use an extension cord suitable for outdoor use.** Use of a cord suitable for outdoor use reduces the risk of electric shock.
- ▶ **If operating a power tool in a damp location is unavoidable, use a residual current device (RCD) protected supply.** Use of an RCD reduces the risk of electric shock.
- ▶ **Store idle power tools out of the reach of children and do not allow persons unfamiliar with the power tool or these instructions to operate the power tool.** Power tools are dangerous in the hands of untrained users.
- ▶ **Maintain power tools. Check for misalignment or binding of moving parts, breakage of parts and any other condition that may affect the power tool's operation. If damaged, have the power tool repaired before use.** Many accidents are caused by poorly maintained power tools.

**Personal safety**

- ▶ **Stay alert, watch what you are doing and use common sense when operating a power tool. Do not use a power tool while you are tired or under the influence of drugs, alcohol or medication.** A moment of inattention while operating power tools may result in serious personal injury.
- ▶ **Use personal protective equipment. Always wear eye protection.** Protective equipment such as dust mask, non-skid safety shoes, hard hat, or hearing protection used for appropriate conditions will reduce personal injuries.
- ▶ **Prevent unintentional starting. Ensure the switch is in the off-position before connecting to power source and/or battery pack, picking up or carrying the tool.** Carrying power tools with your finger on the switch or energising power tools that have the switch on invites accidents.
- ▶ **Remove any adjusting key or wrench before turning the power tool on.** A wrench or a key left attached to a rotating part of the power tool may result in personal injury.
- ▶ **Do not overreach. Keep proper footing and balance at all times.** This enables better control of the power tool in unexpected situations.
- ▶ **Dress properly. Do not wear loose clothing or jewellery. Keep your hair, clothing and gloves away from moving parts.** Loose clothes, jewellery or long hair can be caught in moving parts.
- ▶ **If devices are provided for the connection of dust extraction and collection facilities, ensure these are connected and properly used.** Use of dust collection can reduce dust-related hazards.

**Power tool use and care**

- ▶ **Do not force the power tool. Use the correct power tool for your application.** The correct power tool will do the job better and safer at the rate for which it was designed.
- ▶ **Do not use the power tool if the switch does not turn it on and off.** Any power tool that cannot be controlled with the switch is dangerous and must be repaired.
- ▶ **Disconnect the plug from the power source and/or the battery pack from the power tool before making any adjustments, changing accessories, or storing power tools.** Such preventive safety measures reduce the risk of starting the power tool accidentally.

- ▶ **Keep cutting tools sharp and clean.** Properly maintained cutting tools with sharp cutting edges are less likely to bind and are easier to control.
- ▶ **Use the power tool, accessories and tool bits etc. in accordance with these instructions, taking into account the working conditions and the work to be performed.** Use of the power tool for operations different from those intended could result in a hazardous situation.

**Service**

- ▶ **Have your power tool serviced by a qualified repair person using only identical replacement parts.** This will ensure that the safety of the power tool is maintained.

**Safety Warnings for Sander**

- ▶ **Use the machine only for dry sanding.** Penetration of water into the machine increases the risk of an electric shock.
- ▶ **Caution, fire hazard! Avoid overheating the object being sanded as well as the sander. Always empty the dust collector before taking breaks.** In unfavourable conditions, e. g., when sparks emit from sanding metals, sanding debris in the dust bag, micro filter or paper sack (or in the filter sack or filter of the vacuum cleaner) can self-ignite. Particularly when mixed with remainders of varnish, polyurethane or other chemical materials and when the sanding debris is hot after long periods of working.
- ▶ **When working with the machine, always hold it firmly with both hands and provide for a secure stance.** The power tool is guided more secure with both hands.
- ▶ **Secure the workpiece.** A workpiece clamped with clamping devices or in a vice is held more secure than by hand.

**Products sold in GB only:** Your product is fitted with a BS 1363/A approved electric plug with internal fuse (ASTA approved to BS 1362).

If the plug is not suitable for your socket outlets, it should be cut off and an appropriate plug fitted in its place by an authorised customer service agent. The replacement plug should have the same fuse rating as the original plug. The severed plug must be disposed of to avoid a possible shock hazard and should never be inserted into a mains socket elsewhere.

**Products sold in AUS and NZ only:** Use a residual current device (RCD) with a rated residual current of 30 mA or less.

## Product Description and Specifications



**Read all safety warnings and all instructions.** Failure to follow the warnings and instructions may result in electric shock, fire and/or serious injury.

While reading the operating instructions, unfold the graphics page for the machine and leave it open.

### Intended Use

The machine is intended for dry sanding of wood, plastic, filler and coated surfaces.

### Product Features

The numbering of the product features refers to the illustration of the machine on the graphics page.

- 1 Auxiliary handle (insulated gripping surface)\*
- 2 Screw for auxiliary handle\*
- 3 Thumbwheel for orbit frequency preselection
- 4 On/Off switch
- 5 Lock-on button for On/Off switch

- 6 Filter element (Microfilter System)
- 7 Dust box, complete (Microfilter System)
- 8 Clamping bracket, rear
- 9 Clamping lever, left side
- 10 Sanding plate
- 11 Clamping lever, front
- 12 Clamping bracket, front
- 13 Handle (insulated gripping surface)
- 14 Sanding sheet\*
- 15 Perforating tool\*
- 16 Screws for sanding plate
- 17 Sanding plate, thin, extended\*
- 18 Sanding plate, extended\*
- 19 Screws for extended sanding plate\*
- 20 Triangular sanding sheet\*
- 21 Triangular sanding plate, extended\*
- 22 Extraction outlet
- 23 Vacuum hose\*

\*Accessories shown or described are not part of the standard delivery scope of the product. A complete overview of accessories can be found in our accessories program.

### Technical Data

Orbital sander	GSS ...	230 AVE	280 AVE
Article number		3 601 B92 8..	3 601 B92 9..
Dust box included in delivery scope		●	●
Preselection of orbital stroke rate		●	●
Rated power input	W	300	350
No-load speed	min <sup>-1</sup>	8 000 – 11 000	8 000 – 11 000
No-load orbital stroke rate	min <sup>-1</sup>	16 000 – 22 000	16 000 – 22 000
Orbit diameter	mm	2.4	2.4
Sanding sheet dimensions			
— Adhesion via Velcro backing	mm	93 x 185	115 x 230
— Attachment via clamping	mm	93 x 230	115 x 280
Sanding plate dimensions	mm	92 x 182	114 x 226
Weight according to EPTA-Procedure 01/2003	kg	2.5	2.8
Protection class		□/II	□/II

The values given are valid for a nominal voltage [U] of 230 V. For different voltages and models for specific countries, these values can vary.

### Noise/Vibration Information

GSS ...		230 AVE	280 AVE
Typically the A-weighted noise levels of the product are			
Sound pressure level	dB(A)	80	86
Sound power level	dB(A)	91	97
Uncertainty K	dB	3	3
<b>Wear hearing protection!</b>			
Vibration total values $a_h$ (triax vector sum) and uncertainty K determined according to EN 60745:			
$a_h$	m/s <sup>2</sup>	2.5	2.5
K	m/s <sup>2</sup>	1.5	1.5

**14 | English**

The vibration level given in this information sheet has been measured in accordance with a standardised test given in EN 60745 and may be used to compare one tool with another. It may be used for a preliminary assessment of exposure. The declared vibration emission level represents the main applications of the tool. However if the tool is used for different applications, with different accessories or insertion tools or is poorly maintained, the vibration emission may differ. This may significantly increase the exposure level over the total working period.

An estimation of the level of exposure to vibration should also take into account the times when the tool is switched off or when it is running but not actually doing the job. This may significantly reduce the exposure level over the total working period.

Identify additional safety measures to protect the operator from the effects of vibration such as: maintain the tool and the accessories, keep the hands warm, organisation of work patterns.

**Declaration of Conformity** 

We declare under our sole responsibility that the product described under "Technical Data" is in conformity with the following standards or standardization documents: EN 60745 according to the provisions of the directives 2011/65/EU, 2004/108/EC, 2006/42/EC.

Technical file (2006/42/EC) at:  
Robert Bosch GmbH, PT/ETM9,  
D-70745 Leinfelden-Echterdingen

Henk Becker	Helmut Heinzlmann
Executive Vice President	Head of Product Certification
Engineering	PT/ETM9

*Henk Becker* *Helmut Heinzlmann*  
i.v.

Robert Bosch GmbH, Power Tools Division  
D-70745 Leinfelden-Echterdingen  
01.10.2013

**Assembly**

- **Before any work on the machine itself, pull the mains plug.**

**Dust/Chip Extraction**

- Dusts from materials such as lead-containing coatings, some wood types, minerals and metal can be harmful to one's health. Touching or breathing-in the dusts can cause allergic reactions and/or lead to respiratory infections of the user or bystanders.

Certain dusts, such as oak or beech dust, are considered as carcinogenic, especially in connection with wood-treatment additives (chromate, wood preservative). Materials containing asbestos may only be worked by specialists.

- As far as possible, use a dust extraction system suitable for the material.
- Provide for good ventilation of the working place.
- It is recommended to wear a P2 filter-class respirator.

Observe the relevant regulations in your country for the materials to be worked.

- **Prevent dust accumulation at the workplace.** Dusts can easily ignite.

**Integrated Dust Extraction with Dust Box (see figures I – M)**

Mount the dust box **7** onto the extraction outlet **22**. Turn the dust box in such a manner that its recesses face against the tips on the extraction outlet and the dust box can be felt to engage.

The filling level of the dust box **7** can easily be checked through the transparent container.

To empty the dust box **7**, pull it off toward the rear with a slight twisting motion.

Screw the filter element **6** on and pull it out of the dust box **7**. Empty the dust box.

To loosen the dust, gently strike or tap the filter element **6** against a firm surface. Clean the lamellas of the filter element **6** with a soft brush.

**Note:** To ensure optimum dust extraction, empty the dust box **7** in good time and clean the filter element **6** at regular intervals.

When working vertical surfaces, hold the power tool in such a manner that the dust box **7** faces downward.

**External Dust Extraction (see figure N)**

Mount a vacuum hose **23** onto the extraction outlet **22**. Mount the vacuum hose onto the extraction outlet (as shown in the figure) in such a manner that the lateral openings on the extraction outlet remain free. This prevents the power tool from adhering to the workpiece during sanding and the surface quality of the workpiece from being impaired.

Connect the vacuum hose **23** to a vacuum cleaner (accessory). An overview for connecting to various vacuum cleaners can be found at the end of this manual.

The vacuum cleaner must be suitable for the material being worked.

When vacuuming dry dust that is especially detrimental to health or carcinogenic, use a special vacuum cleaner.

When working vertical surfaces, hold the power tool in such a manner that the vacuum hose faces downward.

**Replacing the Sanding Sheet**

When attaching a new sanding sheet, remove any dust or debris from the sanding plate **10** (e. g. with a brush).

To ensure optimum dust extraction, pay attention that the punched holes in the sanding sheet match with the holes in the sanding plate.

**Sanding Sheets with Velcro Backing (see figure E)**

The sanding plate **10** is fitted with Velcro backing for quick and easy fastening of sanding sheets with Velcro adhesion.

Before attaching the sanding sheet **14**, free the Velcro backing of the sanding plate **10** from any debris by tapping against it in order to enable optimum adhesion.

Position the sanding sheet **14** flush alongside one edge of the sanding plate **10**, then lay the sanding sheet onto the sanding plate and press firmly.

To remove the sanding sheet **14**, grasp it at one of the tips and pull it off from the sanding plate **10**.

#### Sanding Sheets without Velcro Backing (see figures A and B)

Press clamping lever **9** downward.

Guide the sanding sheet **14** to the stop under the opened rear clamping bracket **8** and release clamping lever **9**.

Open clamping lever **11**.

Fold the sanding sheet **14** firmly around the sanding plate. Guide the other end of the sanding sheet **14** under the opened front clamping bracket **12** and clamp the sanding sheet by releasing the clamping lever **11**.

Sanding sheets without holes, e. g. from rolls or by the meter, can be punctured with the perforating tool **15** for use with dust extraction. For this, press the machine with the mounted sanding sheet onto the perforating tool (see figure D).

To remove the sanding sheet **14**, open clamping lever **11** and push clamping lever **9** downward. Pull out the sanding sheet.

#### Selecting the Sanding Sheet

Depending on the material to be worked and the required rate of material removal, different sanding sheets are available:

	Grain size	
<b>best for Wood</b> For the working of all wooden materials	40 - 400	
For coarse-sanding, e. g. of rough, unplanned beams and boards	coarse	40, 60
For face sanding and planing small irregularities	medium	80, 100, 120
For finish and fine sanding of hard woods	fine	180, 240, 320, 400
<b>best for Paint</b> For the working of paint/enamel coats or primers and fillers	40 - 320	
For sanding off paint	coarse	40, 60
For sanding primer	medium	80, 100, 120
For final sanding of primers before coating	fine	180, 240, 320

**Note:** To avoid tearing of the sanding sheet, use only sanding sheets with a grain size of 80 or less.

#### Replacing the Sanding Plate (see figure F)

The sanding plate **10** can be replaced, if required.

Unscrew the 6 screws **16** completely and remove the sanding plate **10**. Attach the new sanding plate **10** and tighten the screws again.

#### Specialty Sanding Plates

You can replace the supplied sanding plate **10** with a specialty sanding plate, which is available as an accessory.

The specialty sanding plate is attached in the same manner as the one supplied.

Attach and remove the respective sanding sheets in the same manner as when changing original sanding sheets.

#### Extended Sanding Plate, Rectangular, Thin (see figure G)

Use of the rectangular, thin, extended sanding plate **17** enables sanding at hard-to-reach locations and narrow interspaces, e. g. on window and door sills, grooves or behind radiators or water pipes.

To mount the rectangular, thin, extended sanding plate **17**, use the corresponding screws **19**.

#### Extended Sanding Plate, Triangular (see figure H)

Use of the extended triangular sanding plate **21** enables sanding in edges and corners.

#### Finish-sanding Plate (without velcro backing) (see figures A and B)

When operating mainly with standard sanding sheets without velcro backing, it is recommended to use the finish-sanding plate without velcro backing. Due to its plane sanding plate surface, optimum results are achieved, especially for finish sanding.

#### Auxiliary Handle

The auxiliary handle **1** enables convenient handling and optimal distribution of power, especially at high removal rates.

Fasten the auxiliary handle **1** with screw **2** to the casing.

## Operation

### Starting Operation

- **Observe correct mains voltage! The voltage of the power source must agree with the voltage specified on the nameplate of the machine. Power tools marked with 230 V can also be operated with 220 V.**

#### Switching On and Off

To **start** the machine, press the On/Off switch **4** and keep it pressed.

To lock the **pressed** On/Off switch **4**, press the lock-on button **5**.

To **switch off** the machine, release the On/Off switch **4** or when it is locked with the lock-on button **5**, briefly press the On/Off switch **4** and then release it.

To save energy, only switch the power tool on when using it.

#### Preselecting the Orbital Stroke Rate

With the thumbwheel for preselection of the orbital stroke rate **3**, you can preselect the required orbital stroke rate, even during operation.

The required stroke rate depends on the material and the working conditions and can be determined through practical testing.



## 16 | English

**Working Advice**

- ▶ **Wait until the machine has come to a standstill before placing it down.**
- ▶ **Before any work on the machine itself, pull the mains plug.**

When sanding, the removal capacity is mainly determined by the sanding sheet selection as well as through the preselected orbital stroke rate.

Only flawless sanding sheets achieve good sanding capacity and extend the service life of the machine.

Pay attention to apply uniform sanding pressure; this increases the working life of the sanding sheets.

Intensifying the sanding pressure does not lead to an increase of the sanding capacity, but to increased wear of the machine and the sanding sheet.

A sanding sheet that has been used for metal should not be used for other materials.

Use only original Bosch sanding accessories.

**Maintenance and Service****Maintenance and Cleaning**

- ▶ **Before any work on the machine itself, pull the mains plug.**
- ▶ **For safe and proper working, always keep the machine and ventilation slots clean.**

If the replacement of the supply cord is necessary, this has to be done by Bosch or an authorized Bosch service agent in order to avoid a safety hazard.

**After-sales Service and Application Service**

Our after-sales service responds to your questions concerning maintenance and repair of your product as well as spare parts. Exploded views and information on spare parts can also be found under:

**[www.bosch-pt.com](http://www.bosch-pt.com)**

Bosch's application service team will gladly answer questions concerning our products and their accessories.

In all correspondence and spare parts order, please always include the 10-digit article number given on the type plate of the machine.

**Great Britain**

Robert Bosch Ltd. (B.S.C.)  
P.O. Box 98  
Broadwater Park  
North Orbital Road  
Denham  
Uxbridge  
UB 9 5HJ

At [www.bosch-pt.co.uk](http://www.bosch-pt.co.uk) you can order spare parts or arrange the collection of a product in need of servicing or repair.

Tel. Service: (0844) 7360109

E-Mail: [boschservicecentre@bosch.com](mailto:boschservicecentre@bosch.com)

**Ireland**

Origo Ltd.  
Unit 23 Magna Drive  
Magna Business Park  
City West  
Dublin 24  
Tel. Service: (01) 4666700  
Fax: (01) 4666888

**Australia, New Zealand and Pacific Islands**

Robert Bosch Australia Pty. Ltd.  
Power Tools  
Locked Bag 66  
Clayton South VIC 3169  
Customer Contact Center  
Inside Australia:  
Phone: (01300) 307044  
Fax: (01300) 307045  
Inside New Zealand:  
Phone: (0800) 543353  
Fax: (0800) 428570  
Outside AU and NZ:  
Phone: +61 3 95415555  
[www.bosch.com.au](http://www.bosch.com.au)

**Republic of South Africa****Customer service**

Hotline: (011) 6519600

**Gauteng – BSC Service Centre**

35 Roper Street, New Centre  
Johannesburg  
Tel.: (011) 4939375  
Fax: (011) 4930126  
E-Mail: [bsctools@icon.co.za](mailto:bsctools@icon.co.za)

**KZN – BSC Service Centre**

Unit E, Almar Centre  
143 Crompton Street  
Pinetown  
Tel.: (031) 7012120  
Fax: (031) 7012446  
E-Mail: [bsc.dur@za.bosch.com](mailto:bsc.dur@za.bosch.com)

**Western Cape – BSC Service Centre**

Democracy Way, Prosperity Park  
Milnerton  
Tel.: (021) 5512577  
Fax: (021) 5513223  
E-Mail: [bsc@zsd.co.za](mailto:bsc@zsd.co.za)

**Bosch Headquarters**

Midrand, Gauteng  
Tel.: (011) 6519600  
Fax: (011) 6519880  
E-Mail: [rbsa-hq.pts@za.bosch.com](mailto:rbsa-hq.pts@za.bosch.com)

**Disposal**

The machine, accessories and packaging should be sorted for environmental-friendly recycling.

Do not dispose of power tools into household waste!

**Only for EC countries:**

According to the European Directive 2012/19/EU for Waste Electrical and Electronic Equipment and its implementation into national right, power tools that are no longer usable must be collected separately and disposed of in an environmentally correct manner.

Subject to change without notice.

## Français

### Avertissements de sécurité

#### Avertissements de sécurité généraux pour l'outil

**⚠ AVERTISSEMENT** Lire tous les avertissements de sécurité et toutes les instructions. Ne pas suivre les avertissements et instructions peut donner lieu à un choc électrique, un incendie et/ou une blessure sérieuse.

**Conserver tous les avertissements et toutes les instructions pour pouvoir s'y reporter ultérieurement.**

Le terme « outil » dans les avertissements fait référence à votre outil électrique alimenté par le secteur (avec cordon d'alimentation) ou votre outil fonctionnant sur batterie (sans cordon d'alimentation).

#### Sécurité de la zone de travail

- ▶ **Conserver la zone de travail propre et bien éclairée.** Les zones en désordre ou sombres sont propices aux accidents.
- ▶ **Ne pas faire fonctionner les outils électriques en atmosphère explosive, par exemple en présence de liquides inflammables, de gaz ou de poussières.** Les outils électriques produisent des étincelles qui peuvent enflammer les poussières ou les fumées.
- ▶ **Maintenir les enfants et les personnes présentes à l'écart pendant l'utilisation de l'outil.** Les distractions peuvent vous faire perdre le contrôle de l'outil.

#### Sécurité électrique

- ▶ **Il faut que les fiches de l'outil électrique soient adaptées au socle. Ne jamais modifier la fiche de quelque façon que ce soit. Ne pas utiliser d'adaptateurs avec des outils à branchement de terre.** Des fiches non modifiées et des socles adaptés réduiront le risque de choc électrique.
- ▶ **Eviter tout contact du corps avec des surfaces reliées à la terre telles que les tuyaux, les radiateurs, les cuisinières et les réfrigérateurs.** Il existe un risque accru de choc électrique si votre corps est relié à la terre.
- ▶ **Ne pas exposer les outils à la pluie ou à des conditions humides.** La pénétration d'eau à l'intérieur d'un outil augmentera le risque de choc électrique.

- ▶ **Ne pas maltraiter le cordon. Ne jamais utiliser le cordon pour porter, tirer ou débrancher l'outil. Maintenir le cordon à l'écart de la chaleur, du lubrifiant, des arêtes ou des parties en mouvement.** Les cordons endommagés ou emmêlés augmentent le risque de choc électrique.
- ▶ **Lorsqu'on utilise un outil à l'extérieur, utiliser un prolongateur adapté à l'utilisation extérieure.** L'utilisation d'un cordon adapté à l'utilisation extérieure réduit le risque de choc électrique.
- ▶ **Si l'usage d'un outil dans un emplacement humide est inévitable, utiliser une alimentation protégée par un dispositif à courant différentiel résiduel (RCD).** L'usage d'un RCD réduit le risque de choc électrique.

#### Sécurité des personnes

- ▶ **Rester vigilant, regarder ce que vous êtes en train de faire et faire preuve de bon sens dans l'utilisation de l'outil. Ne pas utiliser un outil lorsque vous êtes fatigué ou sous l'emprise de drogues, d'alcool ou de médicaments.** Un moment d'inattention en cours d'utilisation d'un outil peut entraîner des blessures graves des personnes.
- ▶ **Utiliser un équipement de sécurité. Toujours porter une protection pour les yeux.** Les équipements de sécurité tels que les masques contre les poussières, les chaussures de sécurité antidérapantes, les casques ou les protections acoustiques utilisés pour les conditions appropriées réduiront les blessures des personnes.
- ▶ **Eviter tout démarrage intempestif. S'assurer que l'interrupteur est en position arrêté avant de brancher l'outil au secteur et/ou au bloc de batteries, de le ramasser ou de le porter.** Porter les outils en ayant le doigt sur l'interrupteur ou brancher des outils dont l'interrupteur est en position marche est source d'accidents.
- ▶ **Retirer toute clé de réglage avant de mettre l'outil en marche.** Une clé laissée fixée sur une partie tournante de l'outil peut donner lieu à des blessures de personnes.
- ▶ **Ne pas se précipiter. Garder une position et un équilibre adaptés à tout moment.** Cela permet un meilleur contrôle de l'outil dans des situations inattendues.
- ▶ **S'habiller de manière adaptée. Ne pas porter de vêtements amples ou de bijoux. Garder les cheveux, les vêtements et les gants à distance des parties en mouvement.** Des vêtements amples, des bijoux ou les cheveux longs peuvent être pris dans des parties en mouvement.
- ▶ **Si des dispositifs sont fournis pour le raccordement d'équipements pour l'extraction et la récupération des poussières, s'assurer qu'ils sont connectés et correctement utilisés.** Utiliser des collecteurs de poussière peut réduire les risques dus aux poussières.

#### Utilisation et entretien de l'outil

- ▶ **Ne pas forcer l'outil. Utiliser l'outil adapté à votre application.** L'outil adapté réalisera mieux le travail et de manière plus sûre au régime pour lequel il a été construit.
- ▶ **Ne pas utiliser l'outil si l'interrupteur ne permet pas de passer de l'état de marche à arrêté et vice versa.** Tout outil qui ne peut pas être commandé par l'interrupteur est dangereux et il faut le faire réparer.

## 18 | Français

- ▶ **Débrancher la fiche de la source d'alimentation en courant et/ou le bloc de batteries de l'outil avant tout réglage, changement d'accessoires ou avant de ranger l'outil.** De telles mesures de sécurité préventives réduisent le risque de démarrage accidentel de l'outil.
- ▶ **Conserver les outils à l'arrêt hors de la portée des enfants et ne pas permettre à des personnes ne connaissant pas l'outil ou les présentes instructions de le faire fonctionner.** Les outils sont dangereux entre les mains d'utilisateurs novices.
- ▶ **Observer la maintenance de l'outil. Vérifier qu'il n'y a pas de mauvais alignement ou de blocage des parties mobiles, des pièces cassées ou toute autre condition pouvant affecter le fonctionnement de l'outil. En cas de dommages, faire réparer l'outil avant de l'utiliser.** De nombreux accidents sont dus à des outils mal entretenus.
- ▶ **Garder affûtés et propres les outils permettant de couper.** Des outils destinés à couper correctement entretenus avec des pièces coupantes tranchantes sont moins susceptibles de bloquer et sont plus faciles à contrôler.
- ▶ **Utiliser l'outil, les accessoires et les lames etc., conformément à ces instructions, en tenant compte des conditions de travail et du travail à réaliser.** L'utilisation de l'outil pour des opérations différentes de celles prévues pourrait donner lieu à des situations dangereuses.

**Maintenance et entretien**

- ▶ **Faire entretenir l'outil par un réparateur qualifié utilisant uniquement des pièces de rechange identiques.** Cela assurera que la sécurité de l'outil est maintenue.

**Instructions de sécurité pour meuleuses**

- ▶ **N'utiliser l'outil électroportatif que pour un travail à sec.** La pénétration d'eau dans un outil électroportatif augmente le risque d'un choc électrique.
- ▶ **Attention ! Risque d'incendie ! Éviter la surchauffe des matériaux travaillés et de la ponceuse. Vider toujours le bac de récupération des poussières avant de faire une pause de travail.** Les particules de poussière se trouvant dans le sac à poussières, le microfiltre, le sac en papier (ou dans le sac à poussières en tissu ou le filtre de l'aspirateur) peuvent s'enflammer d'elles-mêmes dans des conditions défavorables, p. ex. projection d'étincelles lors du ponçage de pièces en métal, ceci notamment lorsque les particules de poussières sont mélangées à des résidus de vernis, de polyuréthane ou d'autres substances chimiques et que les matériaux travaillés sont très chauds après avoir été travaillés pendant une période assez longue.
- ▶ **Toujours bien tenir l'outil électroportatif des deux mains et veiller à toujours garder une position de travail stable.** Avec les deux mains, l'outil électroportatif est guidé de manière plus sûre.
- ▶ **Bloquer la pièce à travailler.** Une pièce à travailler serrée par des dispositifs de serrage appropriés ou dans un étau est fixée de manière plus sûre que tenue dans les mains.

**Description et performances du produit**

**Il est impératif de lire toutes les consignes de sécurité et toutes les instructions.** Le non-respect des avertissements et instructions indiqués ci-après peut conduire à une électrocution, un incendie et/ou de graves blessures.

Dépliez le volet sur lequel l'appareil est représenté de manière graphique. Laissez le volet déplié pendant la lecture de la présente notice d'utilisation.

**Utilisation conforme**

L'appareil est conçu pour le ponçage à sec des surfaces en bois, des matières plastiques, du mastic ainsi que des surfaces vernies.

**Éléments de l'appareil**

La numérotation des éléments de l'appareil se réfère à la représentation de l'outil électroportatif sur la page graphique.

- 1 Poignée supplémentaire (surface de préhension isolante)\*
- 2 Vis de la poignée supplémentaire\*
- 3 Molette de réglage présélection de la vitesse
- 4 Interrupteur Marche/Arrêt
- 5 Bouton de blocage de l'interrupteur Marche/Arrêt
- 6 Filtre (Microfilter System)
- 7 Bac de récupération des poussières, complet (Microfilter System)
- 8 Dispositif de serrage par pince
- 9 Levier de serrage
- 10 Plateau de ponçage
- 11 Levier de serrage
- 12 Dispositif de serrage par pince
- 13 Poignée (surface de préhension isolante)
- 14 Feuille abrasive\*
- 15 Gabarit de perforation\*
- 16 Vis pour plateau de ponçage
- 17 Plateau de ponçage rallongé, exécution mince\*
- 18 Feuille abrasive, rallongée\*
- 19 Vis pour plateau de ponçage rallongé\*
- 20 Feuille abrasive, triangulaire\*
- 21 Plateau de ponçage rallongé, triangulaire\*
- 22 Sortie d'aspiration
- 23 Tuyau d'aspiration\*

\*Les accessoires décrits ou illustrés ne sont pas tous compris dans la fourniture. Vous trouverez les accessoires complets dans notre programme d'accessoires.

**Caractéristiques techniques**

Ponceuse vibrante	GSS ...	230 AVE	280 AVE
N° d'article		3 601 B92 8..	3 601 B92 9..
Bac de récupération de poussières fourni avec l'appareil		●	●
Présélection de la vitesse		●	●
Puissance nominale absorbée	W	300	350
Vitesse à vide	tr/min	8 000 – 11 000	8 000 – 11 000
Vitesse d'oscillation à vide	min <sup>-1</sup>	16 000 – 22 000	16 000 – 22 000
Diamètre d'amplitude d'oscillation	mm	2,4	2,4
Dimensions feuille abrasive			
– Auto-agrippante	mm	93 x 185	115 x 230
– Tension de serrage	mm	93 x 230	115 x 280
Dimensions plaque de ponçage	mm	92 x 182	114 x 226
Poids suivant EPTA-Procédure 01/2003	kg	2,5	2,8

Classe de protection

□/II

□/II

Ces indications sont valables pour une tension nominale de [U] 230 V. Ces indications peuvent varier pour des tensions plus basses ainsi que pour des versions spécifiques à certains pays.

**Niveau sonore et vibrations**

GSS ...		230 AVE	280 AVE
Les mesures réelles (A) des niveaux sonores de l'appareil sont			
Niveau de pression acoustique	dB(A)	80	86
Niveau d'intensité acoustique	dB(A)	91	97
Incertitude K	dB	3	3
<b>Portez une protection acoustique !</b>			
Valeurs totales des vibrations a <sub>v</sub> (somme vectorielle des trois axes directionnels) et incertitude K relevées conformément à la norme EN 60745 :			
a <sub>h</sub>	m/s <sup>2</sup>	2,5	2,5
K	m/s <sup>2</sup>	1,5	1,5

Le niveau d'oscillation indiqué dans ces instructions d'utilisation a été mesuré conformément à la norme EN 60745 et peut être utilisé pour une comparaison d'outils électroportatifs. Il est également approprié pour une estimation préliminaire de la charge vibratoire.

Le niveau d'oscillation correspond aux utilisations principales de l'outil électroportatif. Si l'outil électrique est néanmoins utilisé pour d'autres applications, avec différents accessoires ou d'autres outils de travail ou s'il est mal entretenu, le niveau d'oscillation peut être différent. Ceci peut augmenter considérablement la charge vibratoire pendant toute la durée de travail.

Pour une estimation précise de la charge vibratoire, il est recommandé de prendre aussi en considération les périodes pendant lesquelles l'appareil est éteint ou en fonctionnement, mais pas vraiment utilisé. Ceci peut réduire considérablement la charge vibratoire pendant toute la durée de travail. Déterminez des mesures de protection supplémentaires pour protéger l'utilisateur des effets des vibrations, telles que par exemple : Entretien de l'outil électrique et des outils de travail, maintenir les mains chaudes, organisation des opérations de travail.



**Déclaration de conformité** 

Nous déclarons sous notre propre responsabilité que le produit décrit sous « Caractéristiques techniques » est en conformité avec les normes ou documents normatifs suivants : EN 60745 conformément aux termes des réglementations en vigueur 2011/65/UE, 2004/108/CE, 2006/42/CE.

Dossier technique (2006/42/CE) auprès de :

Robert Bosch GmbH, PT/ETM9,  
D-70745 Leinfelden-EchterdingenHenk Becker                      Helmut Heinzelmann  
Executive Vice President      Head of Product Certification  
Engineering                      PT/ETM9

PPA

 i.v. Robert Bosch GmbH, Power Tools Division  
D-70745 Leinfelden-Echterdingen  
01.10.2013**Montage**

- ▶ Avant d'effectuer des travaux sur l'outil électroportatif, retirez la fiche de la prise de courant.

## 20 | Français

**Aspiration de poussières/de copeaux**

- Les poussières de matériaux tels que peintures contenant du plomb, certains bois, minéraux ou métaux, peuvent être nuisibles à la santé. Entrer en contact ou aspirer les poussières peut entraîner des réactions allergiques et/ou des maladies respiratoires auprès de l'utilisateur ou de personnes se trouvant à proximité.

Certaines poussières telles que les poussières de chêne ou de hêtre sont considérées comme cancérigènes, surtout en association avec des additifs pour le traitement du bois (chromate, lazure). Les matériaux contenant de l'amiante ne doivent être travaillés que par des personnes qualifiées.

- Si possible, utilisez un dispositif d'aspiration des poussières approprié au matériau.
- Veillez à bien aérer la zone de travail.
- Il est recommandé de porter un masque respiratoire avec un niveau de filtration de classe P2.

Respectez les règlements spécifiques aux matériaux à traiter en vigueur dans votre pays.

- **Évitez toute accumulation de poussières à l'emplacement de travail.** Les poussières peuvent facilement s'enflammer.

**Aspiration interne avec bac de récupération des poussières (voir figures I – M)**

Montez le bac de récupération des poussières **7** sur la sortie d'aspiration **22**. Tournez le bac de récupération des poussières de sorte à ce que les encoches viennent en contact avec les ergots en sortie d'aspiration et que le bac s'encliquette de façon perceptible.

Le récipient transparent permet de contrôler facilement le niveau de remplissage du bac de récupération des poussières **7**.

Pour vider le bac de récupération des poussières **7**, retirez-le vers l'arrière par un léger mouvement de rotation.

Dévissez le filtre **6** et retirez-le du bac de récupération des poussières **7**. Videz le bac de récupération des poussières.

Frappez légèrement le filtre **6** sur une surface stable pour décolmater la poussière. Nettoyez les plis du filtre **6** à l'aide d'une brosse douce.

**Note :** Afin d'assurer une aspiration des poussières optimale, videz le bac de récupération des poussières **7** à temps et nettoyez le filtre **6** régulièrement.

Lors du travail sur des surfaces verticales, tenez l'outil électroportatif de sorte que le bac de récupération des poussières **7** soit dirigé vers le bas.

**Aspiration externe de copeaux (voir figure N)**

Montez un tuyau d'évacuation **23** sur la sortie d'aspiration **22**. Introduisez (conformément à la figure) le tuyau d'évacuation sur la sortie d'aspiration de telle manière à ce que les orifices latéraux de la sortie d'aspiration ne soient pas obturés. Ceci évite que l'outil électroportatif n'adhère trop fortement sur la pièce pendant l'opération de ponçage et que la surface de la pièce ne soit détériorée.

Raccordez le tuyau d'aspiration **23** à un aspirateur (accessoire). Vous trouverez un tableau pour le raccordement aux différents aspirateurs à la fin des ces instructions d'utilisation.

L'aspirateur doit être approprié au matériau à travailler.

Pour l'aspiration de poussières particulièrement nuisibles à la santé, cancérigènes ou sèches, utilisez des aspirateurs spécifiques.

Lors du travail sur des surfaces verticales, tenez l'outil électroportatif de sorte que le tuyau d'aspiration soit dirigé vers le bas.

**Changement de la feuille abrasive**

Avant de monter une nouvelle feuille abrasive, éliminez les poussières et saletés se trouvant sur le plateau de ponçage **10** à l'aide d'un pinceau p. ex.

Afin de garantir une bonne aspiration de poussières, assurez-vous que les trous perforés de la feuille abrasive et du plateau de ponçage coïncident.

**Feuilles abrasives auto-agrippantes (voir figure E)**

Le plateau de ponçage **10** est équipée d'un revêtement auto-agrippant, ce qui permet de fixer rapidement et facilement les feuilles abrasives.

Tapotez légèrement sur le revêtement auto-agrippant du plateau de ponçage **10** avant de monter la feuille abrasive **14** afin d'obtenir une adhésion optimale.

Placez la feuille abrasive **14** de façon à la faire coïncider avec un bord du plateau de ponçage **10** et appuyez sur la feuille abrasive par un léger mouvement de rotation dans le sens des aiguilles d'une montre.

Pour retirer la feuille abrasive **14**, prenez-la par un coin et retirez-la du plateau de ponçage **10**.

**Feuilles abrasives standard (voir figures A et B)**

Poussez le levier de serrage **9** vers le bas.

Engagez la feuille abrasive **14** jusqu'à la butée sous le dispositif de serrage par pince arrière ouvert **8** et relâchez le dispositif de serrage par pince **9**.

Ouvrez le levier de serrage **11**.

Placez la feuille abrasive **14** sur le plateau de ponçage jusqu'à ce qu'elle soit tendue. Engagez l'autre extrémité de la feuille abrasive **14** sous le dispositif de serrage par pince avant ouvert **12** et serrez la feuille abrasive en fermant le levier de serrage **11**.

Les feuilles abrasives non perforées, p. ex. marchandise vendue au mètre ou sur rouleaux, peuvent être perforées à l'aide du gabarit de perforation **15** pour l'aspiration de poussières. Pour ce faire, appuyez l'outil électroportatif, la feuille abrasive étant montée, sur le gabarit de perforation (voir fig. D).

Pour retirer la feuille abrasive **14**, ouvrez le levier de serrage **11** et poussez le levier de serrage **9** vers le bas. Retirez la feuille abrasive.

**Choix de la feuille abrasive**

Suivant le matériau à travailler et le travail demandé, il existe différents types de feuilles abrasives :

Grains		40 - 400	
<b>best 101 Wood</b>			
<b>Pour travailler tous les bois</b>			
Pour le dégrossissage p. ex. de poutres et planches rugueuses, non rabotées	grossier	40, 60	
Pour la rectification (plane) et le nivellement de petites rugosités	moyen	80, 100, 120	
Pour les travaux de finition et le ponçage fin de bois durs	fin	180, 240, 320, 400	

Grains		40 - 320	
<b>best 101 Paint</b>			
<b>Pour travailler couches de peinture/vernis ou apprêts comme p. ex. mastic ou masse de remplissage</b>			
Pour retirer des couches de peinture	grossier	40, 60	
Pour poncer des couches de base de peinture	moyen	80, 100, 120	
Pour le finissage d'apprêts avant l'application de la peinture laquée	fin	180, 240, 320	

**Note :** Pour éviter de déchirer la feuille abrasive, n'utilisez que des feuilles abrasives avec des grains au minimum supérieur à 80.

### Changement du plateau de ponçage (voir figure F)

Si nécessaire, le plateau de ponçage **10** peut être remplacé. Desserrer les 6 vis **16** complètement et enlever le plateau de ponçage **10**. Monter le nouveau plateau de ponçage **10** et resserrer les vis.

### Plateaux de ponçage spéciaux

Il est possible de remplacer le plateau de ponçage **10** fourni par un plateau de ponçage spécial disponible comme accessoire.

Le montage du plateau de ponçage spécial s'effectue comme le remplacement du plateau de ponçage fourni.

Le montage et le démontage de la feuille abrasive correspondante s'effectuent comme le changement de la feuille abrasive d'origine.

### Plateau de ponçage rallongé, rectangulaire, exécution mince (voir figure G)

Le plateau de ponçage rallongé, rectangulaire, exécution mince **17** permet de travailler dans des endroits d'accès difficile et dans des espacements très étroits, par exemple les lamelles de portes et de fenêtres, les rainures ou derrière les radiateurs ou les tuyaux.

Pour monter le plateau de ponçage rallongé, rectangulaire, exécution mince **17**, utiliser les vis correspondantes **19**.

### Plateau de ponçage rallongé, triangulaire (voir figure H)

Le plateau de ponçage rallongé triangulaire **21** permet de poncer dans les coins et les bords.

### Plateau de ponçage (sans système auto-agrippant) (voir figures A et B)

Au cas où le travail serait effectué la plupart du temps avec des feuilles abrasives standard sans système auto-agrippant, il est recommandé d'utiliser le plateau de ponçage sans système auto-agrippant. La surface plane du plateau de ponçage permet d'obtenir des résultats parfaits, notamment en ce qui concerne les travaux de ponçage.

### Poignée supplémentaire

La poignée supplémentaire **1** permet une maniabilité aisée et un guidage optimal de l'appareil.

Serrer la poignée supplémentaire **1** à l'aide de la vis **2** sur le boîtier.

## Mise en marche

### Mise en service

- **Tenez compte de la tension du réseau ! La tension de la source de courant doit correspondre aux indications se trouvant sur la plaque signalétique de l'outil électroportatif. Les outils électroportatifs marqués 230 V peuvent également fonctionner sur 220 V.**

### Mise en Marche/Arrêt

Pour **mettre** l'outil électroportatif en marche, appuyez sur l'interrupteur Marche/Arrêt **4** et maintenez-le appuyé.

Pour **bloquer** l'interrupteur Marche/Arrêt en fonction **4**, appuyez sur le bouton de blocage **5**.

Pour **arrêter** l'appareil électroportatif, relâchez l'interrupteur Marche/Arrêt **4** ou, s'il est bloqué par le bouton de blocage **5**, appuyez brièvement sur l'interrupteur Marche/Arrêt **4**, puis relâchez-le.

Afin d'économiser l'énergie, ne mettez l'outil électroportatif en marche que quand vous l'utilisez.

### Présélection de la vitesse

La molette de réglage présélection de la vitesse **3** permet de présélectionner la vitesse nécessaire (même durant le travail de ponçage).

La vitesse nécessaire dépend du matériau à travailler et des conditions de travail et peut être déterminée par des essais pratiques.

### Instructions d'utilisation

- **Avant de déposer l'outil électroportatif, attendez que celui-ci soit complètement à l'arrêt.**
- **Avant d'effectuer des travaux sur l'outil électroportatif, retirez la fiche de la prise de courant.**

Les performances de ponçage dépendent essentiellement du choix de la feuille abrasive ainsi que de la vitesse présélectionnée.

Seules des feuilles abrasives impeccables assurent un bon travail de ponçage et ménagent l'outil électroportatif.

Veillez à ce que la pression de travail soit régulière, afin d'augmenter la durée de vie des feuilles abrasives.

**22 | Español**

Une pression trop élevée exercée sur l'appareil n'améliore pas la puissance de ponçage mais augmente considérablement l'usure de l'outil électroportatif et de la feuille abrasive.

Une feuille abrasive avec laquelle on a travaillé du métal, ne doit pas être utilisée pour d'autres matériaux.

N'utilisez que des accessoires de ponçage d'origine Bosch.

**Entretien et Service Après-Vente****Nettoyage et entretien**

- ▶ **Avant d'effectuer des travaux sur l'outil électroportatif, retirez la fiche de la prise de courant.**
- ▶ **Veillez à ce que l'outil électroportatif ainsi que les ouïes de ventilation soient toujours propres afin d'obtenir un travail impeccable et sûr.**

Dans le cas où un remplacement de la fiche de raccordement s'avère nécessaire, ceci ne doit être effectué que par Bosch ou une station de Service Après-Vente agréée pour outillage Bosch afin d'éviter des dangers de sécurité.

**Service Après-Vente et Assistance**

Notre Service Après-Vente répond à vos questions concernant la réparation et l'entretien de votre produit et les pièces de rechange. Vous trouverez des vues éclatées ainsi que des informations concernant les pièces de rechange également sous :

**www.bosch-pt.com**

Les conseillers techniques et assistants Bosch sont à votre disposition pour répondre à vos questions concernant nos produits et leurs accessoires.

Pour toute demande de renseignement ou commande de pièces de rechange, précisez-nous impérativement le numéro d'article à dix chiffres de l'outil électroportatif indiqué sur la plaque signalétique.

**France**

Passez votre commande de pièces détachées directement en ligne sur notre site [www.bosch-pt.fr](http://www.bosch-pt.fr).

Vous êtes un utilisateur, contactez :

Le Service Clientèle Bosch Outillage Electroportatif

Tel. : 0811 360122

(coût d'une communication locale)

Fax : (01) 49454767

E-Mail : [contact.outillage-electroportatif@fr.bosch.com](mailto:contact.outillage-electroportatif@fr.bosch.com)

Vous êtes un revendeur, contactez :

Robert Bosch (France) S. A. S.

Service Après-Vente Electroportatif

126, rue de Stalingrad

93705 DRANCY Cédex

Tel. : (01) 43119006

Fax : (01) 43119033

E-Mail : [sav.outillage-electroportatif@fr.bosch.com](mailto:sav.outillage-electroportatif@fr.bosch.com)

**Belgique, Luxembourg**

Tel. : +32 2 588 0589

Fax : +32 2 588 0595

E-Mail : [outillage.gereedschap@be.bosch.com](mailto:outillage.gereedschap@be.bosch.com)

2 609 932 911 | (3.12.13)

**Suisse**

Tel. : (044) 8471512

Fax : (044) 8471552

E-Mail : [Aftersales.Service@de.bosch.com](mailto:Aftersales.Service@de.bosch.com)

**Élimination des déchets**

Les outils électroportatifs, ainsi que leurs accessoires et emballages, doivent pouvoir suivre chacun une voie de recyclage appropriée.

Ne jetez pas les outils électroportatifs avec les ordures ménagères !

**Seulement pour les pays de l'Union Européenne :**

Conformément à la directive européenne 2012/19/UE relative aux déchets d'équipements électriques et électroniques et sa mise en vigueur conformément aux législations nationales, les outils électroportatifs dont on ne peut plus se servir doivent être isolés et suivre une voie de recyclage appropriée.

**Sous réserve de modifications.**

**Español****Instrucciones de seguridad****Advertencias de peligro generales para herramientas eléctricas**

**⚠ ADVERTENCIA** Lea íntegramente estas advertencias de peligro e instrucciones. En caso de no atenderse a las advertencias de peligro e instrucciones siguientes, ello puede ocasionar una descarga eléctrica, un incendio y/o lesión grave.

**Guardar todas las advertencias de peligro e instrucciones para futuras consultas.**

El término herramienta eléctrica empleado en las siguientes advertencias de peligro se refiere a herramientas eléctricas de conexión a la red (con cable de red) y a herramientas eléctricas accionadas por acumulador (o sea, sin cable de red).

**Seguridad del puesto de trabajo**

- ▶ **Mantenga limpio y bien iluminado su puesto de trabajo.** El desorden o una iluminación deficiente en las áreas de trabajo pueden provocar accidentes.
- ▶ **No utilice la herramienta eléctrica en un entorno con peligro de explosión, en el que se encuentren combustibles líquidos, gases o material en polvo.** Las herramientas eléctricas producen chispas que pueden llegar a inflamar los materiales en polvo o vapores.
- ▶ **Mantenga alejados a los niños y otras personas de su puesto de trabajo al emplear la herramienta eléctrica.** Una distracción le puede hacer perder el control sobre la herramienta eléctrica.



### Seguridad eléctrica

- ▶ **El enchufe de la herramienta eléctrica debe corresponder a la toma de corriente utilizada. No es admisible modificar el enchufe en forma alguna. No emplear adaptadores en herramientas eléctricas dotadas con una toma de tierra.** Los enchufes sin modificar adecuados a las respectivas tomas de corriente reducen el riesgo de una descarga eléctrica.
- ▶ **Evite que su cuerpo toque partes conectadas a tierra como tuberías, radiadores, cocinas y refrigeradores.** El riesgo a quedar expuesto a una sacudida eléctrica es mayor si su cuerpo tiene contacto con tierra.
- ▶ **No exponga la herramienta eléctrica a la lluvia y evite que penetren líquidos en su interior.** Existe el peligro de recibir una descarga eléctrica si penetran ciertos líquidos en la herramienta eléctrica.
- ▶ **No utilice el cable de red para transportar o colgar la herramienta eléctrica, ni tire de él para sacar el enchufe de la toma de corriente. Mantenga el cable de red alejado del calor, aceite, esquinas cortantes o piezas móviles.** Los cables de red dañados o enredados pueden provocar una descarga eléctrica.
- ▶ **Al trabajar con la herramienta eléctrica a la intemperie utilice solamente cables de prolongación apropiados para su uso en exteriores.** La utilización de un cable de prolongación adecuado para su uso en exteriores reduce el riesgo de una descarga eléctrica.
- ▶ **Si fuese imprescindible utilizar la herramienta eléctrica en un entorno húmedo, es necesario conectarla a través de un fusible diferencial.** La aplicación de un fusible diferencial reduce el riesgo a exponerse a una descarga eléctrica.

### Seguridad de personas

- ▶ **Esté atento a lo que hace y emplee la herramienta eléctrica con prudencia. No utilice la herramienta eléctrica si estuviese cansado, ni tampoco después de haber consumido alcohol, drogas o medicamentos.** El no estar atento durante el uso de la herramienta eléctrica puede provocarle serias lesiones.
  - ▶ **Utilice un equipo de protección personal y en todo caso unas gafas de protección.** El riesgo a lesionarse se reduce considerablemente si, dependiendo del tipo y la aplicación de la herramienta eléctrica empleada, se utiliza un equipo de protección adecuado como una mascarilla antipolvo, zapatos de seguridad con suela antideslizante, casco, o protectores auditivos.
  - ▶ **Evite una puesta en marcha fortuita. Asegurarse de que la herramienta eléctrica esté desconectada antes de conectarla a la toma de corriente y/o al montar el acumulador, al recogerla, y al transportarla.** Si transporta la herramienta eléctrica sujetándola por el interruptor de conexión/desconexión, o si alimenta la herramienta eléctrica estando ésta conectada, ello puede dar lugar a un accidente.
- ▶ **Retire las herramientas de ajuste o llaves fijas antes de conectar la herramienta eléctrica.** Una herramienta de ajuste o llave fija colocada en una pieza rotante puede producir lesiones al poner a funcionar la herramienta eléctrica.
  - ▶ **Evite posturas arriesgadas. Trabaje sobre una base firme y mantenga el equilibrio en todo momento.** Ello le permitirá controlar mejor la herramienta eléctrica en caso de presentarse una situación inesperada.
  - ▶ **Lleve puesta una vestimenta de trabajo adecuada. No utilice vestimenta amplia ni joyas. Mantenga su pelo, vestimenta y guantes alejados de las piezas móviles.** La vestimenta suelta, el pelo largo y las joyas se pueden enganchar con las piezas en movimiento.
  - ▶ **Siempre que sea posible utilizar unos equipos de aspiración o captación de polvo, asegúrese que éstos estén montados y que sean utilizados correctamente.** El empleo de estos equipos reduce los riesgos derivados del polvo.

### Uso y trato cuidadoso de herramientas eléctricas

- ▶ **No sobrecargue la herramienta eléctrica. Use la herramienta eléctrica prevista para el trabajo a realizar.** Con la herramienta adecuada podrá trabajar mejor y más seguro dentro del margen de potencia indicado.
- ▶ **No utilice herramientas eléctricas con un interruptor defectuoso.** Las herramientas eléctricas que no se puedan conectar o desconectar son peligrosas y deben hacerse reparar.
- ▶ **Saque el enchufe de la red y/o desmonte el acumulador antes de realizar un ajuste en la herramienta eléctrica, cambiar de accesorio o al guardar la herramienta eléctrica.** Esta medida preventiva reduce el riesgo a conectar accidentalmente la herramienta eléctrica.
- ▶ **Guarde las herramientas eléctricas fuera del alcance de los niños. No permita la utilización de la herramienta eléctrica a aquellas personas que no estén familiarizadas con su uso o que no hayan leído estas instrucciones.** Las herramientas eléctricas utilizadas por personas inexpertas son peligrosas.
- ▶ **Cuide la herramienta eléctrica con esmero. Controle si funcionan correctamente, sin atascarse, las partes móviles de la herramienta eléctrica, y si existen partes rotas o deterioradas que pudieran afectar al funcionamiento de la herramienta eléctrica. Haga reparar estas piezas defectuosas antes de volver a utilizar la herramienta eléctrica.** Muchos de los accidentes se deben a herramientas eléctricas con un mantenimiento deficiente.
- ▶ **Mantenga los útiles limpios y afilados.** Los útiles mantenidos correctamente se dejan guiar y controlar mejor.
- ▶ **Utilice la herramienta eléctrica, accesorios, útiles, etc. de acuerdo a estas instrucciones, considerando en ello las condiciones de trabajo y la tarea a realizar.** El uso de herramientas eléctricas para trabajos diferentes de aquellos para los que han sido concebidas puede resultar peligroso.

## 24 | Español

**Servicio**

- ▶ **Únicamente haga reparar su herramienta eléctrica por un profesional, empleando exclusivamente piezas de repuesto originales.** Solamente así se mantiene la seguridad de la herramienta eléctrica.

**Instrucciones de seguridad para lijadoras**

- ▶ **Solamente emplee la herramienta eléctrica para lijar en seco.** La penetración de agua en el aparato eléctrico comporta un mayor riesgo de electrocución.
- ▶ **¡Atención! Peligro de incendio. Evite el sobrecalentamiento de la pieza y de la propia lijadora. Vacíe siempre el depósito de polvo antes de cada pausa.** El material en polvo acumulado en el saco colector de polvo, Microfiltro, bolsa de papel (o la bolsa filtrante o filtro del aspirador) puede llegar a autoincendiarse bajo unas condiciones desfavorables, como, p. ej., al proyectarse chispas al lijar metal. La probabilidad de que esto ocurra es mayor si el material va mezclado con partículas de pintura, poliuretano u otras sustancias químicas y si éste se hubiese calentando tras un uso intenso de la herramienta.
- ▶ **Trabajar sobre una base firme sujetando la herramienta eléctrica con ambas manos.** La herramienta eléctrica es guiada de forma más segura con ambas manos.
- ▶ **Asegure la pieza de trabajo.** Una pieza de trabajo fijada con unos dispositivos de sujeción, o en un tornillo de banco, se mantiene sujeta de forma mucho más segura que con la mano.
- ▶ **El enchufe macho de conexión, debe ser conectado solamente a un enchufe hembra de las mismas características técnicas del enchufe macho en materia.**

**Descripción y prestaciones del producto**

**Lea íntegramente estas advertencias de peligro e instrucciones.** En caso de no atenderse a las advertencias de peligro e instrucciones siguientes, ello puede ocasionar una descarga eléctrica, un incendio y/o lesión grave.

Despliegue y mantenga abierta la solapa con la imagen del aparato mientras lee las instrucciones de manejo.

**Datos técnicos**

Lijadora orbital	GSS ...	230 AVE	280 AVE
Nº de artículo		3 601 B92 8..	3 601 B92 9..
Caja colector de polvo, incluida en el suministro		●	●
Preselección del nº de oscilaciones		●	●
Potencia absorbida nominal	W	300	350
Revoluciones en vacío	min <sup>-1</sup>	8 000 – 11 000	8 000 – 11 000
Nº de oscilaciones en vacío	min <sup>-1</sup>	16 000 – 22 000	16 000 – 22 000
Diámetro del círculo de oscilación	mm	2,4	2,4

Estos datos son válidos para una tensión nominal de [U] 230 V. Los valores pueden variar para otras tensiones y en ejecuciones específicas para ciertos países.

**Utilización reglamentaria**

El aparato ha sido diseñado para lijar en seco madera, plástico, emplastecido y superficies pintadas.

**Componentes principales**

La numeración de los componentes está referida a la imagen de la herramienta eléctrica en la página ilustrada.

- 1 Empuñadura adicional (zona de agarre aislada)\*
- 2 Tornillo para empuñadura adicional\*
- 3 Rueda de ajuste para preselección del nº de oscilaciones
- 4 Interruptor de conexión/desconexión
- 5 Tecla de enclavamiento del interruptor de conexión/desconexión
- 6 Elemento filtrante (Microfilter System)
- 7 Caja colector de polvo completa (Microfilter System)
- 8 Pieza de apriete
- 9 Palanca de apriete
- 10 Placa lijadora
- 11 Palanca de apriete
- 12 Pieza de apriete
- 13 Empuñadura (zona de agarre aislada)
- 14 Hoja lijadora\*
- 15 Plantilla de perforación\*
- 16 Tornillos para placa lijadora
- 17 Placa lijadora delgada, alargada\*
- 18 Hoja lijadora, alargada\*
- 19 Tornillos para placa lijadora alargada\*
- 20 Hoja lijadora triangular\*
- 21 Placa lijadora triangular, alargada\*
- 22 Boquilla de expulsión
- 23 Manguera de aspiración\*

\*Los accesorios descritos e ilustrados no corresponden al material que se adjunta de serie. La gama completa de accesorios opcionales se detalla en nuestro programa de accesorios.

Español | 25

Lijadora orbital	GSS ...	230 AVE	280 AVE
Dimensiones de la hoja lijadora			
– cierre de cardillo	mm	93 x 185	115 x 230
– sujeción a presión	mm	93 x 230	115 x 280
Dimensiones de la placa lijadora	mm	92 x 182	114 x 226
Peso según EPTA-Procedure 01/2003	kg	2,5	2,8
Clase de protección		□/II	□/II

Estos datos son válidos para una tensión nominal de [U] 230 V. Los valores pueden variar para otras tensiones y en ejecuciones específicas para ciertos países.

### Información sobre ruidos y vibraciones

GSS ...		230 AVE	280 AVE
El nivel de presión sonora típico del aparato, determinado con un filtro A, asciende a			
Nivel de presión sonora	dB(A)	80	86
Nivel de potencia acústica	dB(A)	91	97
Tolerancia K	dB	3	3
<b>¡Utilizar protectores auditivos!</b>			
Nivel total de vibraciones $a_h$ (suma vectorial de tres direcciones) y tolerancia K determinados según EN 60745:			
$a_h$	$m/s^2$	2,5	2,5
K	$m/s^2$	1,5	1,5

El nivel de vibraciones indicado en estas instrucciones ha sido determinado según el procedimiento de medición fijado en la norma EN 60745 y puede servir como base de comparación con otras herramientas eléctricas. También es adecuado para estimar provisionalmente la solicitación experimentada por las vibraciones.

El nivel de vibraciones indicado ha sido determinado para las aplicaciones principales de la herramienta eléctrica. Por ello, el nivel de vibraciones puede ser diferente si la herramienta eléctrica se utiliza para otras aplicaciones, con accesorios diferentes, con útiles divergentes, o si el mantenimiento de la misma fuese deficiente. Ello puede suponer un aumento drástico de la solicitación por vibraciones durante el tiempo total de trabajo.

Para determinar con exactitud la solicitación experimentada por las vibraciones, es necesario considerar también aquellos tiempos en los que el aparato esté desconectado, o bien, esté en funcionamiento, pero sin ser utilizado realmente. Ello puede suponer una disminución drástica de la solicitación por vibraciones durante el tiempo total de trabajo.

Fije unas medidas de seguridad adicionales para proteger al usuario de los efectos por vibraciones, como por ejemplo: Mantenimiento de la herramienta eléctrica y de los útiles, conservar calientes las manos, organización de las secuencias de trabajo.

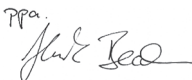

### Declaración de conformidad

Declaramos bajo nuestra responsabilidad, que el producto descrito bajo "Datos técnicos" está en conformidad con las normas o documentos normalizados siguientes: EN 60745 de acuerdo con las disposiciones en las directivas 2011/65/UE, 2004/108/CE, 2006/42/CE.

Expediente técnico (2006/42/CE) en:  
Robert Bosch GmbH, PT/ETM9,  
D-70745 Leinfelden-Echterdingen

Henk Becker  
Executive Vice President  
Engineering

Helmut Heinzelmann  
Head of Product Certification  
PT/ETM9

PPA.  
 i.V. 

Robert Bosch GmbH, Power Tools Division  
D-70745 Leinfelden-Echterdingen  
01.10.2013

### Montaje

- ▶ **Antes de cualquier manipulación en la herramienta eléctrica, sacar el enchufe de red de la toma de corriente.**

### Aspiración de polvo y virutas

- ▶ El polvo de ciertos materiales como, pinturas que contengan plomo, ciertos tipos de madera y algunos minerales y metales, puede ser nocivo para la salud. El contacto y la inspiración de estos polvos pueden provocar en el usuario o en las personas circundantes reacciones alérgicas y/o enfermedades respiratorias.

Ciertos polvos como los de roble, encina y haya son considerados como cancerígenos, especialmente en combinación con los aditivos para el tratamiento de la madera (cromatos, conservantes de la madera). Los materiales que contengan amianto solamente deberán ser procesados por especialistas.

- A ser posible utilice un equipo para aspiración de polvo apropiado para el material a trabajar.
- Observe que esté bien ventilado el puesto de trabajo.
- Se recomienda una mascarilla protectora con un filtro de la clase P2.

## 26 | Español

Observe las prescripciones vigentes en su país sobre los materiales a trabajar.

- **Evite acumulaciones de polvo en el puesto de trabajo.**  
Los materiales en polvo se pueden inflamar fácilmente.

#### Aspiración propia con caja colectora de polvo (ver figuras I – M)

Inserte la caja colectora de polvo **7** en la boquilla de expulsión **22**. Al realizar esto orientela de forma que los rebajes en la caja colectora de polvo asienten en las puntas de la boquilla de expulsión para que enclave de manera perceptible.

El nivel de llenado de la caja colectora de polvo **7** puede controlarse fácilmente por ser transparente el depósito.

Para vaciar la caja colectora de polvo **7** extráigala hacia atrás con un leve giro.

Desenrosque el elemento filtrante **6** y sáquelo de la caja colectora de polvo **7**. Vacíe la caja colectora de polvo.

Golpee levemente el elemento filtrante **6** contra una base consistente para soltar el polvo. Limpie con un cepillo suave las láminas del elemento filtrante **6**.

**Observación:** Para que la aspiración sea óptima, se recomienda vaciar a tiempo la caja colectora de polvo **7** y limpiar periódicamente el elemento filtrante **6**.

Al trabajar superficies verticales sujete la herramienta eléctrica de forma que la caja colectora de polvo **7** quede en la parte de abajo.

#### Aspiración externa (ver figura N)

Inserte una manguera de aspiración **23** en la boquilla de expulsión **22**. Introduzca la manguera de aspiración en la boquilla de expulsión cuidando que queden abiertas en la misma las aberturas laterales (ver figura). Con ello se evita que la herramienta eléctrica se adhiera a la pieza de trabajo durante el lijado y se dañe la superficie de la pieza de trabajo.

Conecte el otro extremo de la manguera de aspiración **23** a un aspirador (accesorio especial). Una relación de los elementos para la conexión a diversos aspiradores la encuentra al final de estas instrucciones.

El aspirador debe ser adecuado para el material a trabajar.

Para aspirar polvo especialmente nocivo para la salud, cancerígeno, o polvo seco utilice un aspirador especial.

Al trabajar superficies verticales sujete la herramienta eléctrica de forma que la boquilla de conexión y la manguera de aspiración queden en la parte de abajo.

#### Cambio de la hoja lijadora

Antes de montar una hoja lijadora nueva elimine, p. ej. con un pincel, la suciedad y el polvo que pudiera estar adherido a la placa lijadora **10**.

Para que la eficacia en la aspiración de polvo sea óptima, cuide que las perforaciones en la hoja lijadora coincidan con los taladros en la placa lijadora.

#### Hojas lijadoras con cierre de cardillo (ver figura E)

La placa lijadora **10** va recubierta con un tejido de cardillo (Velcro) que permite sujetar de forma rápida y sencilla las hojas lijadoras con cierre de cardillo.

Antes de montar la hoja lijadora **14** sacuda el tejido de cardillo (Velcro) de la placa lijadora **10** para conseguir una buena adherencia.

Coloque la hoja lijadora **14** enrasada con uno de los lados de la placa lijadora **10**, y presione entonces firmemente la hoja lijadora contra la placa lijadora.

Para desprender la hoja lijadora **14** de la placa lijadora **10** sujétela por una de sus esquinas y tire de ella.

#### Hojas lijadoras sin cierre de cardillo (ver figuras A y B)

Presione hacia abajo la palanca de apriete **9**.

Pase uno de los extremos de la hoja lijadora **14** por debajo de la pieza de apriete posterior **8** abierta, insértelo hasta el tope, y suelte la palanca de fijación **9**.

Abra la palanca de apriete **11**.

Coloque la hoja lijadora **14** sobre la placa lijadora cuidando que quede bien tensa. Pase el otro extremo de la hoja lijadora **14** por debajo de la pieza de apriete anterior **12** abierta y sujete firmemente la hoja lijadora cerrando la palanca de apriete **11**.

Las hojas lijadoras sin perforar, p. ej. aquellas cortadas de material en rollo o pliegos, pueden perforarse con la plantilla de perforación **15**. Para ello, presione la herramienta eléctrica con la hoja lijadora montada contra la plantilla de perforación (ver figura D).

Para desmontar la hoja lijadora **14** abra la palanca de apriete **11** y presione hacia abajo la otra palanca de apriete **9**. Saque la hoja lijadora.

#### Selección de la hoja lijadora

De acuerdo al material a trabajar y al arranque de material deseado puede seleccionarse entre diversas hojas lijadoras:

		Grano	
best <sup>10T</sup> Wood	<b>Para trabajar todo tipo de madera</b>	<b>40 – 400</b>	
	Para el lijado previo p. ej. de vigas y tablas en bruto, sin cepillar	Basto	40, 60
	Para planificar e igualar pequeñas irregularidades	Mediana	80, 100, 120
best <sup>10T</sup> Paint	Para el acabado y lijado fino de maderas duras	Fino	180, 240, 320, 400
	<b>Para lijar superficies pintadas, barnizadas, o imprimaciones con masas de relleno y emplatado</b>	<b>40 – 320</b>	
	Para decapar pintura	Basto	40, 60
	Para igualar superficies pintadas después de la primera mano	Mediana	80, 100, 120
	Para el lijado final de imprimaciones antes de pintar	Fino	180, 240, 320

**Observación:** Para que no se rasgue la hoja lijadora solamente utilice hojas con un grano igual o más fino que el 80.

### Cambio de la placa lijadora (ver figura F)

Si fuese necesario, es posible sustituir la placa lijadora **10**. Desenrosque completamente los 6 tornillos **16** y retire la placa lijadora **10**. Coloque la placa lijadora nueva **10** y sujétela con los tornillos.

### Placas lijadoras especiales

La placa lijadora **10** que se adjunta con el aparato puede ser sustituida por las placas lijadoras especiales obtenibles como accesorio.

El montaje de las placas lijadoras especiales se realiza igual que al cambiar la placa lijadora adjunta.

El montaje y desmontaje de la hoja lijadora se realiza igual que la hoja lijadora original.

### Placa lijadora rectangular alargada, delgada (ver figura G)

La placa lijadora rectangular alargada, delgada **17**, le permite lijar en lugares difícilmente accesibles o en intersticios estrechos como, p. ej. láminas de contraventanas o puertas, ranuras o detrás de tuberías de calefacción o agua.

Para montar la placa lijadora rectangular, delgada **17**, emplee los respectivos tornillos **19**.

### Placa lijadora triangular alargada (ver figura H)

La placa lijadora triangular, alargada **21**, le permite lijar esquinas y cantos.

### Placa para lijados finos (sin cierre de cardillo) (ver figuras A y B)

En el caso de emplear predominantemente hojas lijadoras estándar sin cierre de cardillo, se recomienda emplear la placa para lijados finos sin cierre de cardillo. Por ser plana la superficie de la placa lijadora se obtienen unos resultados de lijado excelentes, especialmente en lijados finos.

### Empuñadura adicional

La empuñadura adicional **1** permite un manejo cómodo y una distribución uniforme de la fuerza, sobre todo, si el arranque de material es elevado.

Fije la empuñadura adicional **1** con el tornillo **2** a la carcasa.

## Operación

### Puesta en marcha

- **¡Observe la tensión de red! La tensión de alimentación deberá coincidir con las indicaciones en la placa de características de la herramienta eléctrica. Las herramientas eléctricas marcadas con 230 V pueden funcionar también a 220 V.**

### Conexión/desconexión

Para la **puesta en marcha** de la herramienta eléctrica accionar y mantener en esa posición el interruptor de conexión/desconexión **4**.

Para **retener** el interruptor de conexión/desconexión **4** una vez accionado, presionar la tecla de enclavamiento **5**.

Para **desconectar** la herramienta eléctrica suelte el interruptor de conexión/desconexión **4**, o en caso de estar enclavado con la tecla **5**, presione brevemente y suelte a continuación el interruptor de conexión/desconexión **4**.

Para ahorrar energía, solamente conecte la herramienta eléctrica cuando vaya a utilizarla.

### Preselección del nº de oscilaciones

Con la rueda de ajuste **3** puede preseleccionarse el nº de oscilaciones, incluso con el aparato en marcha.

El nº de oscilaciones requerido depende del material y condiciones de trabajo y se recomienda por ello determinarlo probando.

### Instrucciones para la operación

- **Antes de depositarla, espere a que la herramienta eléctrica se haya detenido completamente.**
- **Antes de cualquier manipulación en la herramienta eléctrica, sacar el enchufe de red de la toma de corriente.**

El rendimiento conseguido en el arranque de material viene determinado esencialmente por el tipo de hoja lijadora empleada y por el nº de oscilaciones preseleccionado.

Únicamente unas hojas lijadoras en buenas condiciones permitan conseguir un buen rendimiento en el arranque de material además de cuidar la herramienta eléctrica.

Preste atención a ejercer una presión de aplicación uniforme para prolongar la vida útil de las hojas lijadoras.

Una presión de aplicación excesiva no supone un mayor rendimiento en el arranque de material, sino un mayor desgaste de la herramienta eléctrica y hoja lijadora.

No emplee una hoja lijadora con la que se ha trabajado metal para lijar otros tipos de material.

Solamente utilice accesorios para lijar originales Bosch.

## Mantenimiento y servicio

### Mantenimiento y limpieza

- **Antes de cualquier manipulación en la herramienta eléctrica, sacar el enchufe de red de la toma de corriente.**
- **Mantenga limpia la herramienta eléctrica y las rejillas de refrigeración para trabajar con eficacia y seguridad.**

La sustitución de un cable de conexión deteriorado deberá ser realizada por Bosch o por un servicio técnico autorizado para herramientas eléctricas Bosch con el fin de garantizar la seguridad del aparato.

### Servicio técnico y atención al cliente

El servicio técnico le asesorará en las consultas que pueda Ud. tener sobre la reparación y mantenimiento de su producto, así como sobre piezas de recambio. Los dibujos de despiece e informaciones sobre las piezas de recambio los podrá obtener también en internet bajo:

**www.bosch-pt.com**

Nuestro equipo de asesores técnicos le orientará gustosamente en cuanto a la adquisición, aplicación y ajuste de los productos y accesorios.

**28 | Português**

Para cualquier consulta o pedido de piezas de repuesto es imprescindible indicar el nº de artículo de 10 dígitos que figura en la placa de características de la herramienta eléctrica.

**España**

Robert Bosch Espana S.L.U.  
Departamento de ventas Herramientas Eléctricas  
C/Hermanos García Noblejas, 19  
28037 Madrid

Para efectuar su pedido online de recambios o pedir la recogida para la reparación de su máquina, entre en la página [www.herramientasbosch.net](http://www.herramientasbosch.net).  
Tel. Asesoramiento al cliente: 902 531 553  
Fax: 902 531554

**Venezuela**

Robert Bosch S.A.  
Final Calle Vargas. Edf. Centro Berimer P.B.  
Boleíta Norte  
Caracas 107  
Tel.: (0212) 2074511

**México**

Robert Bosch S. de R.L. de C.V.  
Circuito G. Gonzáles Camarena 333  
Centro de Ciudad Santa Fe - 01210 - Mexico DF  
Tel. Interior: (01) 800 627 1286  
Tel. D.F.: 52843062  
E-Mail: [arturo.fernandez@mx.bosch.com](mailto:arturo.fernandez@mx.bosch.com)

**Argentina**

Robert Bosch Argentina S.A.  
Av. Córdoba 5160  
C1414BAW Ciudad Autónoma de Buenos Aires  
Atención al Cliente  
Tel.: (0810) 5552020  
E-Mail: [herramientas.bosch@ar.bosch.com](mailto:herramientas.bosch@ar.bosch.com)

**Perú**

Robert Bosch S.A.C.  
Av. Primavera 781, Urb. Chacarilla, San Borja (Edificio Aldo)  
Buzón Postal Lima 41 - Lima  
Tel.: (01) 2190332

**Chile**

Robert Bosch S.A.  
Calle San Eugenio, 40  
Ñuñoa - Santiago  
Buzón Postal 7750000  
Tel.: (02) 5203198

**Eliminación**

Recomendamos que las herramientas eléctricas, accesorios y embalajes sean sometidos a un proceso de recuperación que respete el medio ambiente.

¡No arroje las herramientas eléctricas a la basura!

**Sólo para los países de la UE:**

Conforme a la Directiva Europea 2012/19/UE sobre aparatos eléctricos y electrónicos inservibles, tras su transposición en ley nacional, deberán acumularse por separado las herramientas eléctricas para ser sometidas a un reciclaje ecológico.

**Reservado el derecho de modificación.****Português****Indicações de segurança****Indicações gerais de advertência para ferramentas eléctricas**

**ATENÇÃO** Devem ser lidas todas as indicações de advertência e todas as instruções. O

desrespeito das advertências e instruções apresentadas abaixo pode causar choque eléctrico, incêndio e/ou graves lesões.

**Guarde bem todas as advertências e instruções para futura referência.**

O termo "Ferramenta eléctrica" utilizado a seguir nas indicações de advertência, refere-se a ferramentas eléctricas operadas com corrente de rede (com cabo de rede) e a ferramentas eléctricas operadas com acumulador (sem cabo de rede).

**Segurança da área de trabalho**

- ▶ **Mantenha a sua área de trabalho sempre limpa e bem iluminada.** Desordem ou áreas de trabalho insuficientemente iluminadas podem levar a acidentes.
- ▶ **Não trabalhar com a ferramenta eléctrica em áreas com risco de explosão, nas quais se encontrem líquidos, gases ou pós inflamáveis.** Ferramentas eléctricas produzem faíscas, que podem inflamar pós ou vapores.
- ▶ **Manter crianças e outras pessoas afastadas da ferramenta eléctrica durante a utilização.** No caso de distração é possível que perca o controlo sobre o aparelho.

**Segurança eléctrica**

- ▶ **A ficha de conexão da ferramenta eléctrica deve caber na tomada. A ficha não deve ser modificada de maneira alguma. Não utilizar uma ficha de adaptação junto com ferramentas eléctricas protegidas por ligação à terra.** Fichas não modificadas e tomadas apropriadas reduzem o risco de um choque eléctrico.
- ▶ **Evitar que o corpo possa entrar em contacto com superfícies ligadas à terra, como tubos, aquecimentos, fogões e frigoríficos.** Há um risco elevado devido a um choque eléctrico, se o corpo estiver ligado à terra.

- ▶ **Manter o aparelho afastado de chuva ou humidade.** A infiltração de água numa ferramenta eléctrica aumenta o risco de choque eléctrico.
- ▶ **Não deverá utilizar o cabo para outras finalidades. Jamais utilizar o cabo para transportar a ferramenta eléctrica, para pendurá-la, nem para puxar a ficha da tomada. Manter o cabo afastado de calor, óleo, cantos afiados ou partes do aparelho em movimento.** Cabos danificados ou emaranhados aumentam o risco de um choque eléctrico.
- ▶ **Se trabalhar com uma ferramenta eléctrica ao ar livre, só deverá utilizar cabos de extensão apropriados para áreas exteriores.** A utilização de um cabo de extensão apropriado para áreas exteriores reduz o risco de um choque eléctrico.
- ▶ **Se não for possível evitar o funcionamento da ferramenta eléctrica em áreas húmidas, deverá ser utilizado um disjuntor de corrente de avaria.** A utilização de um disjuntor de corrente de avaria reduz o risco de um choque eléctrico.

#### Segurança de pessoas

- ▶ **Esteja atento, observe o que está a fazer e tenha prudência ao trabalhar com a ferramenta eléctrica. Não utilizar uma ferramenta eléctrica quando estiver fadigado ou sob a influência de drogas, álcool ou medicamentos.** Um momento de descuido ao utilizar a ferramenta eléctrica, pode levar a lesões graves.
- ▶ **Utilizar equipamento de protecção pessoal e sempre óculos de protecção.** A utilização de equipamento de protecção pessoal, como máscara de protecção contra pó, sapatos de segurança antiderrapantes, capacete de segurança ou protecção auricular, de acordo com o tipo e aplicação da ferramenta eléctrica, reduz o risco de lesões.
- ▶ **Evitar uma colocação em funcionamento involuntária. Assegure-se de que a ferramenta eléctrica esteja desligada, antes de conectá-la à alimentação de rede e/ou ao acumulador, antes de levantá-la ou de transportá-la.** Se tiver o dedo no interruptor ao transportar a ferramenta eléctrica ou se o aparelho for conectado à alimentação de rede enquanto estiver ligado, poderão ocorrer acidentes.
- ▶ **Remover ferramentas de ajuste ou chaves de boca antes de ligar a ferramenta eléctrica.** Uma ferramenta ou chave que se encontre numa parte do aparelho em movimento pode levar a lesões.
- ▶ **Evite uma posição anormal. Mantenha uma posição firme e mantenha sempre o equilíbrio.** Desta forma é mais fácil controlar a ferramenta eléctrica em situações inesperadas.
- ▶ **Usar roupa apropriada. Não usar roupa larga nem jóias. Mantenha os cabelos, roupas e luvas afastadas de partes em movimento.** Roupas frouxas, cabelos longos ou jóias podem ser agarrados por peças em movimento.
- ▶ **Se for possível montar dispositivos de aspiração ou de recolha, assegure-se de que estejam conectados e utilizados correctamente.** A utilização de uma aspiração de pó pode reduzir o perigo devido ao pó.

#### Utilização e manuseio cuidadoso de ferramentas eléctricas

- ▶ **Não sobrecarregue o aparelho. Utilize a ferramenta eléctrica apropriada para o seu trabalho.** É melhor e mais seguro trabalhar com a ferramenta eléctrica apropriada na área de potência indicada.
- ▶ **Não utilizar uma ferramenta eléctrica com um interruptor defeituoso.** Uma ferramenta eléctrica que não pode mais ser ligada nem desligada, é perigosa e deve ser reparada.
- ▶ **Puxar a ficha da tomada e/ou remover o acumulador antes de executar ajustes no aparelho, de substituir acessórios ou de guardar o aparelho.** Esta medida de segurança evita o arranque involuntário da ferramenta eléctrica.
- ▶ **Guardar ferramentas eléctricas não utilizadas fora do alcance de crianças. Não permita que pessoas que não estejam familiarizadas com o aparelho ou que não tenham lido estas instruções, utilizem o aparelho.** Ferramentas eléctricas são perigosas se forem utilizadas por pessoas inesperadas.
- ▶ **Tratar a ferramenta eléctrica com cuidado. Controlar se as partes móveis do aparelho funcionam perfeitamente e não emperram, e se há peças quebradas ou danificadas que possam prejudicar o funcionamento da ferramenta eléctrica. Permitir que peças danificadas sejam reparadas antes da utilização.** Muitos acidentes têm como causa, a manutenção insuficiente de ferramentas eléctricas.
- ▶ **Manter as ferramentas de corte afiadas e limpas.** Ferramentas de corte cuidadosamente tratadas e com cantos de corte afiados emperram com menos frequência e podem ser conduzidas com maior facilidade.
- ▶ **Utilizar a ferramenta eléctrica, acessórios, ferramentas de aplicação, etc. conforme estas instruções. Considerar as condições de trabalho e a tarefa a ser executada.** A utilização de ferramentas eléctricas para outras tarefas a não ser as aplicações previstas, pode levar a situações perigosas.

#### Serviço

- ▶ **Só permita que o seu aparelho seja reparado por pessoal especializado e qualificado e só com peças de reposição originais.** Desta forma é assegurado o funcionamento seguro do aparelho.

#### Indicações de segurança para lixadeiras

- ▶ **Apenas utilizar a ferramenta eléctrica para o corte a seco.** A infiltração de água num aparelho eléctrico aumenta o risco de choque eléctrico.
- ▶ **Atenção, perigo de incêndio! Evitar um sobreaquecimento do material a ser lixado e da lixadeira. Sempre esvaziar o recipiente de pó antes das pausas de trabalho.** Sob condições desfavoráveis é possível que a amoladura no saco de pó, no microfiltro, no saco de papel (ou no saco de filtro ou no filtro do aspirador de pó) seja inflamada automaticamente, como voos de fálhas ao lixar metais.



## 30 | Português

É especialmente perigoso, se o pó de lixar estiver misturado com restos de verniz, poliuretano ou outros produtos químicos e o material de lixar tornar-se quente após um período de trabalho prolongado.

- ▶ **Segurar a ferramenta eléctrica firmemente com ambas as mãos durante o trabalho e manter uma posição firme.** A ferramenta eléctrica é conduzida com segurança com ambas as mãos.
- ▶ **Fixar a peça a ser trabalhada.** Uma peça a ser trabalhada fixa com dispositivos de aperto ou com torno de bancada está mais firme do que segurada com a mão.

## Descrição do produto e da potência



**Devem ser lidas todas as indicações de advertência e todas as instruções.** O desrespeito das advertências e instruções apresentadas abaixo pode causar choque eléctrico, incêndio e/ou graves lesões.

Abrir a página basculante contendo a apresentação do aparelho, e deixar esta página aberta enquanto estiver lendo a instrução de serviço.

### Utilização conforme as disposições

O aparelho é destinado para cortar a seco em madeira, plástico, massa de aparelhar, assim como em superfícies envernizadas.

### Componentes ilustrados

A numeração dos componentes ilustrados refere-se à apresentação da ferramenta eléctrica na página de esquemas.

- 1 Punho adicional (superfície isolada)\*
- 2 Parafuso para o punho adicional\*
- 3 Roda de ajuste para a pré-selecção do número de oscilações
- 4 Interruptor de ligar-desligar
- 5 Tecla de fixação para o interruptor de ligar-desligar
- 6 Elemento do filtro (Microfilter System)
- 7 Caixa de pó completa (Microfilter System)
- 8 Régua de bornes
- 9 Alavanca de aperto
- 10 Placa de lixar
- 11 Alavanca de aperto
- 12 Régua de bornes
- 13 Punho (superfície isolada)
- 14 Folha de lixar\*
- 15 Ferramenta para puncionar\*
- 16 Parafusos para a placa abrasiva
- 17 Placa de lixar fina, prolongada\*
- 18 Placa de lixar, prolongada\*
- 19 Parafusos para a placa abrasiva prolongada\*
- 20 Lixa, triangular\*
- 21 Placa de lixar triangular, prolongada\*
- 22 Bocais de sopro
- 23 Mangueira de aspiração\*

\***Acessórios apresentados ou descritos não pertencem ao volume de fornecimento padrão. Todos os acessórios encontram-se no nosso programa de acessórios.**

### Dados técnicos

Lixadeira orbital	GSS ...	230 AVE	280 AVE
Nº do produto		3 601 B92 8..	3 601 B92 9..
Caixa de pó no volume de fornecimento		●	●
Pré-selecção do número de oscilações		●	●
Potência nominal consumida	W	300	350
Nº de rotações em ponto morto	min <sup>-1</sup>	8 000 – 11 000	8 000 – 11 000
Nº de oscilações em vazio	min <sup>-1</sup>	16 000 – 22 000	16 000 – 22 000
Diâmetro do círculo de oscilação	mm	2,4	2,4
Dimensões da folha de lixar			
— Aderência de velcro	mm	93 x 185	115 x 230
— Tensão de aperto	mm	93 x 230	115 x 280
Dimensões da placa de lixar	mm	92 x 182	114 x 226
Peso conforme EPTA-Procedure 01/2003	kg	2,5	2,8
Classe de protecção		□/II	□/II

As indicações valem para tensões nominais [U] de 230 V. Estas indicações podem variar dependendo de tensões inferiores e dos modelos específicos dos países.

**Informação sobre ruídos/vibrações**

GSS ...		230 AVE	280 AVE
O nível de ruído avaliado como A do aparelho é tipicamente			
Nível de pressão acústica	dB(A)	80	86
Nível de potência acústica	dB(A)	91	97
Incerteza K	dB	3	3
<b>Usar protecção auricular!</b>			
Totais valores de vibrações $a_h$ (soma dos vectores de três direcções) e incerteza K averiguada conforme EN 60745:			
$a_h$	$m/s^2$	2,5	2,5
K	$m/s^2$	1,5	1,5

O nível de vibrações indicado nestas instruções foi medido de acordo com um processo de medição normalizado pela norma EN 60745 e pode ser utilizado para a comparação de ferramentas eléctricas. Ele também é apropriado para uma avaliação provisória da carga de vibrações.

O nível de vibrações indicado representa as aplicações principais da ferramenta eléctrica. Se, contudo, a ferramenta eléctrica for utilizada para outras aplicações, com acessórios diferentes, com outras ferramentas de trabalho ou com manutenção insuficiente, é possível que o nível de vibrações seja diferente. Isto pode aumentar sensivelmente a carga de vibrações para o período completo de trabalho.

Para uma estimação exacta da carga de vibrações, também deveriam ser considerados os períodos nos quais o aparelho está desligado ou funciona, mas não está sendo utilizado. Isto pode reduzir a carga de vibrações durante o completo período de trabalho.

Além disso também deverão ser estipuladas medidas de segurança para proteger o operador contra o efeito de vibrações, como por exemplo: manutenção de ferramentas eléctricas e de ferramentas de trabalho, manter as mãos quentes e organização dos processos de trabalho.

**Declaração de conformidade** 

Declaramos sob nossa exclusiva responsabilidade que o produto descrito em "Dados técnicos" cumpre as seguintes normas ou documentos normativos: EN 60745 conforme as disposições das directivas 2011/65/UE, 2004/108/CE, 2006/42/CE.

Processo técnico (2006/42/CE) em:  
Robert Bosch GmbH, PT/ETM9,  
D-70745 Leinfelden-Echterdingen

Henk Becker                      Helmut Heinzlmann  
Executive Vice President      Head of Product Certification  
Engineering                      PT/ETM9

*Henk Becker*                      *Helmut Heinzlmann*  
i.v.

Robert Bosch GmbH, Power Tools Division  
D-70745 Leinfelden-Echterdingen  
01.10.2013

**Montagem**

► **Antes de todos trabalhos na ferramenta eléctrica deverá puxar a ficha de rede da tomada.**

**Aspiração de pó/de aparas**

► Pós de materiais como por exemplo, tintas que contém chumbo, alguns tipos de madeira, minerais e metais, podem ser nocivos à saúde. O contacto ou a inalação dos pós pode provocar reacções alérgicas e/ou doenças nas vias respiratórias do utilizador ou das pessoas que se encontram por perto.

Certos pós, como por exemplo pó de carvalho e faia são considerados como sendo cancerígenos, especialmente quando juntos com substâncias para o tratamento de madeiras (cromato, preservadores de madeira). Material que contém asbesto só deve ser processado por pessoal especializado.

- Se possível deverá usar um dispositivo de aspiração apropriado para o material.
- Assegurar uma boa ventilação do local de trabalho.
- É recomendável usar uma máscara de protecção respiratória com filtro da classe P2.

Observe as directivas para os materiais a serem trabalhados, vigentes no seu país.

► **Evite o acúmulo de pó no local de trabalho.** Pós podem entrar levemente em ignição.

**Aspiração própria com a caixa de pó (veja figuras I – M)**

Empurrar a caixa de pó **7** sobre o bocal de expulsão **22**. Girá-la de modo que os entalhes da caixa de pó estejam de encontro com as pontas dos bocais de sopra e que a caixa de pó encaixe perceptivelmente.

O nível de enchimento da caixa de pó **7** pode ser levemente controlado devido ao contentor transparente.

Para esvaziar a caixa de pó **7** deverá puxá-la para trás, girando levemente.

Desatarraxar o elemento do filtro **6** e puxá-lo da caixa de pó **7**. Esvaziar a caixa de pó.

Bater o elemento do filtro **6** levemente contra uma superfície sólida, para soltar o pó. Limpar as lamelas do elemento do filtro **6** com uma escova macia.

**Nota:** Para assegurar uma aspiração de pó otimizada, esvazie a caixa de pó **7** a tempo e limpe o elemento do filtro **6** em intervalos regulares.

## 32 | Português

Ao trabalhar em superfícies verticais, deverá segurar a ferramenta eléctrica de modo que a caixa de pó **7** mostre para baixo.

**Aspiração externa (veja figura N)**

Introduzir a mangueira de aspiração **23** no bocal de aspiração **22**. Empurrar (como indicado na figura) a mangueira de aspiração sobre o bocal de sopro, de modo que as aberturas laterais do bocal de sopro permaneçam livres. Assim se evita que, ao lixar, a ferramenta eléctrica seja sugada na peça a ser trabalhada e que a qualidade da superfície da peça a ser trabalhada seja prejudicada.

Conectar a mangueira de aspiração **23** a um aspirador de pó (acessório). Uma vista geral sobre a conexão a diversos aspiradores de pó encontram-se no final desta instrução de serviço.

O aspirador de pó deve ser apropriado para o material a ser trabalhado.

Utilizar um aspirador especial para aspirar pó que seja extremamente nocivo à saúde, cancerígeno ou seco.

Ao trabalhar em superfícies verticais, deverá segurar a ferramenta eléctrica de modo que a mangueira de aspiração mostre para baixo.

**Substituir a folha de lixar**

Remover sujidade e pó da placa de lixar antes de colocar uma nova placa de lixar **10**, p. ex. com um pincel.

Para assegurar uma aspiração de pó ideal, deverá observar que os recortes na folha de lixar coincidam com os orifícios na placa de lixar.

**Folhas de lixar com aderência de velcro (veja figura E)**

A placa de lixar **10** está equipada com um tecido de velcro, para uma fixação rápida de simples de folhas de lixar com aderência de velcro.

Sacudir o tecido de velcro da placa de lixar **10** antes de colocar a folha de lixar **14** para possibilitar uma aderência ideal.

Posicionar a folha de lixar **14** de forma alinhada num dos lados da placa de lixar **10**, e agora premir bem a folha de lixar sobre a placa de lixar.

Para retirar a folha de lixar **14** deverá segurá-la por um a ponta e puxá-la da placa de lixar **10**.

**Folhas de lixar sem aderência de velcro (veja figuras A e B)**

Premir a alavanca de aperto **9** para baixo.

Conduzir a folha de lixa **14** completamente por debaixo da barra de fixação posterior **8** aberta e solte a alavanca de aperto **9**.

Abrir a alavanca de aperto **11**.

Colocar a folha de lixar **14** bem esticada sobre a placa de lixar. Conduzir a outra extremidade da folha de lixa **14** sob a barra de aperto dianteira **12** aberta e fixar a folha de lixa fechando a alavanca de aperto **11**.

Folhas de lixar sem furos, p. ex. de rolos ou ao metro, podem ser perfuradas com um aparelho de puncionar **15**. Para tal deverá pressionar a ferramenta eléctrica com a folha de lixa montada sobre a ferramenta para puncionar (veja figura D).

Para retirar a folha de lixa **14** é necessário abrir a alavanca de aperto **11** e premir a alavanca de aperto **9** para baixo. Puxar a folha de lixa para fora.

**Seleção da folha de lixar**

Estão disponíveis diversas folhas de lixar, de acordo com o material a ser trabalhado e com o desbaste desejado da superfície:

	Grão	
<b>best 40<sup>+</sup> Wood</b>	<b>40 – 400</b>	
<b>Para processar todos materiais de madeira</b>		
Para a rectificação prévia de p. ex. vigas e tábuas ásperas e não aplainadas	grosseiro	40, 60
Para lixamento plano e para nivelar pequenas rugosidades	médio	80, 100, 120
Para o acabamento fino de lixar madeiras duras	fino	180, 240, 320, 400

**best 40<sup>+</sup> Paint** **40 – 320**

**Para o processamento de camadas de tintas e vernizes ou primeira demão como betume de enchimento e massa de aparelhar**

Para lixar tinta	grosseiro	40, 60
Para lixar tinta de primeira demão	médio	80, 100, 120
Para o acabamento final de primeiras demãos antes de envernizar	fino	180, 240, 320

**Nota:** Para evitar que a folha de lixa rasgue, use apenas folhas de lixa a partir de grão 80.

**Substituir a placa de lixar (veja figura F)**

Se necessário, é possível trocar a placa de lixar **10**.

Desaparafusar completamente os 6 parafusos **16** e retirar a placa de lixar **10**. Colocar a nova placa de lixar **10** e reapertar os parafusos.

**Placas de lixar especiais**

É possível substituir a placa de lixar fornecida **10** por uma placa de lixar especial, adquirível como acessório.

A montagem da placa de lixar especial é realizada conforme a substituição da placa de lixar fornecida.

Para colocar e para retirar a respectiva folha de lixar, deverá proceder conforme a substituição da placa de lixar original.

**Placa de lixar prolongada, rectangular, fina (veja figura G)**

Com uma placa de lixar rectangular, fina e prolongada **17** é possível lixar em locais de difícil acesso e em espaços estreitos, como p. ex. em lamelas de janelas e portas, ranhuras ou tubos de aquecimentos e de água.

Para a montagem de placas rectangulares, finas e prolongadas **17** deverão ser usados os respectivos parafusos **19**.

**Placa de lixar prolongada, triangular (veja figura H)**

Com a placa de lixar triangular prolongada **21** é possível lixar em cantos e arestas.

**Placa para rectificação fina (sem aderência de velcro) (veja figuras A e B)**

Se forem principalmente utilizadas lixas padrões sem velcro, é recomendável utilizar uma placa para rectificação fina sem aderência de velcro. Devido à sua superfície abrasiva plana, são alcançados resultados otimizados, especialmente em trabalhos de acabamento (rectificação fina).

**Punho adicional**

O punho adicional **1** possibilita um manuseio confortável e uma distribuição de força otimizada, especialmente no caso de uma forte remoção por rectificação.

Fixar o punho adicional **1** com o parafuso **2** à carcaça.

**Funcionamento****Colocação em funcionamento**

- ▶ **Observar a tensão de rede! A tensão da fonte de corrente deve coincidir com a indicada na chapa de identificação da ferramenta eléctrica. Ferramentas eléctricas marcadas para 230 V também podem ser operadas com 220 V.**

**Ligar e desligar**

Para a **colocação em funcionamento** da ferramenta eléctrica deverá pressionar o interruptor de ligar-desligar **4** e manter pressionado.

Para **fixar** o interruptor de ligar-desligar **4** deverá premir a tecla de fixação **5**.

Para **desligar** a ferramenta eléctrica, deverá soltar o interruptor de ligar-desligar **4** ou se estiver travado com a tecla de fixação **5**, deverá pressionar o interruptor de ligar-desligar **4** por instantes e em seguida soltar novamente.

Para poupar energia só deverá ligar a ferramenta eléctrica quando ela for utilizada.

**Pré-seleccionar o número de oscilações**

Com a roda de pré-selecção do número de oscilações **3** é possível pré-seleccionar o número de oscilações necessário durante o funcionamento.

O nº de oscilações necessário depende do material e das condições de trabalho e pode ser verificado através de ensaios práticos.

**Indicações de trabalho**

- ▶ **Esperar a ferramenta eléctrica parar completamente, antes de depositá-la.**
- ▶ **Antes de todos trabalhos na ferramenta eléctrica deverá puxar a ficha de rede da tomada.**

A potência abrasiva ao lixar depende principalmente da selecção da folha de lixar, assim como do número de oscilação pré-seleccionado.

Apenas folhas de lixar em perfeito estado proporcionam uma perfeita potência abrasiva e poupam a ferramenta eléctrica.

Trabalhar com uma força de pressão uniforme para aumentar a vida útil das folhas de lixar.

Um aumento demasiado da força de pressão não leva a uma potência abrasiva mais alta, mas a um desgaste mais forte da ferramenta eléctrica e da folha de lixar.

Jamais utilizar uma folha de serra com a qual foi processado metal, para processar outros materiais.

Só utilizar acessórios de lixar originais Bosch.

**Manutenção e serviço****Manutenção e limpeza**

- ▶ **Antes de todos trabalhos na ferramenta eléctrica deverá puxar a ficha de rede da tomada.**
- ▶ **Manter a ferramenta eléctrica e as aberturas de ventilação sempre limpas, para trabalhar bem e de forma segura.**

Se for necessário substituir o cabo de conexão, isto deverá ser realizado pela Bosch ou por uma oficina de serviço pós-venda autorizada para todas as ferramentas eléctricas Bosch para evitar riscos de segurança.

**Serviço pós-venda e consultoria de aplicação**

O serviço pós-venda responde às suas perguntas a respeito de serviços de reparação e de manutenção do seu produto, assim como das peças sobressalentes. Desenhos explodidos e informações sobre peças sobressalentes encontram-se em: **www.bosch-pt.com**

A nossa equipa de consultoria de aplicação Bosch esclarecem com prazer todas as suas dúvidas a respeito da compra, aplicação e ajuste dos produtos e acessórios.

Para todas as questões e encomendas de peças sobressalentes é imprescindível indicar o número de produto de 10 dígitos como consta na placa de características da ferramenta eléctrica.

**Portugal**

Robert Bosch LDA  
Avenida Infante D. Henrique  
Lotes 2E – 3E  
1800 Lisboa  
Para efectuar o seu pedido online de peças entre na página [www.ferramentasbosch.com](http://www.ferramentasbosch.com).  
Tel.: 21 8500000  
Fax: 21 8511096

**Brasil**

Robert Bosch Ltda.  
Caixa postal 1195  
13065-900 Campinas  
Tel.: (0800) 7045446  
[www.bosch.com.br/contacto](http://www.bosch.com.br/contacto)

**Eliminação**

Ferramentas eléctricas, acessórios e embalagens devem ser enviados a uma reciclagem ecológica de matérias primas.

Não deitar ferramentas eléctricas no lixo doméstico!

## 34 | Italiano

**Apenas países da União Europeia:**

De acordo com a diretiva europeia 2012/19/JE para aparelhos eléctricos e electrónicos velhos, e com as respectivas realizações nas leis nacionais, as ferramentas eléctricas que não servem mais para a utilização, devem ser enviadas separadamente a uma reciclagem ecológica.

Sob reserva de alterações.

## Italiano

### Norme di sicurezza

#### Avvertenze generali di pericolo per elettroutensili

**⚠ AVVERTENZA** Leggere tutte le avvertenze di pericolo e le istruzioni operative. In caso di mancato rispetto delle avvertenze di pericolo e delle istruzioni operative si potrà creare il pericolo di scosse elettriche, incendi e/o incidenti gravi.

**Conservare tutte le avvertenze di pericolo e le istruzioni operative per ogni esigenza futura.**

Il termine «elettrodomestico» utilizzato nelle avvertenze di pericolo si riferisce ad utensili elettrici alimentati dalla rete (con linea di allacciamento) ed ad utensili elettrici alimentati a batteria (senza linea di allacciamento).

#### Sicurezza della postazione di lavoro

- ▶ **Tenere la postazione di lavoro sempre pulita e ben illuminata.** Il disordine oppure zone della postazione di lavoro non illuminate possono essere causa di incidenti.
- ▶ **Evitare d'impiegare l'elettrodomestico in ambienti soggetti al rischio di esplosioni nei quali si abbia presenza di liquidi, gas o polveri infiammabili.** Gli elettroutensili producono scintille che possono far infiammare la polvere o i gas.
- ▶ **Tenere lontani i bambini ed altre persone durante l'impiego dell'elettrodomestico.** Eventuali distrazioni potranno comportare la perdita del controllo sull'elettrodomestico.

#### Sicurezza elettrica

- ▶ **La spina di allacciamento alla rete dell'elettrodomestico deve essere adatta alla presa. Evitare assolutamente di apportare modifiche alla spina. Non impiegare spine adattatrici assieme ad elettroutensili dotati di collegamento a terra.** Le spine non modificate e le prese adatte allo scopo riducono il rischio di scosse elettriche.
- ▶ **Evitare il contatto fisico con superfici collegate a terra, come tubi, riscaldamenti, cucine elettriche e frigoriferi.** Sussiste un maggior rischio di scosse elettriche nel momento in cui il corpo è messo a massa.
- ▶ **Custodire l'elettrodomestico al riparo dalla pioggia o dall'umidità.** La penetrazione dell'acqua in un elettroutensile aumenta il rischio di una scossa elettrica.

- ▶ **Non usare il cavo per scopi diversi da quelli previsti ed, in particolare, non usarlo per trasportare o per appendere l'elettrodomestico oppure per estrarre la spina dalla presa di corrente. Non avvicinare il cavo a fonti di calore, olio, spigoli taglienti e neppure a parti della macchina che siano in movimento.** I cavi danneggiati o aggrovigliati aumentano il rischio d'insorgenza di scosse elettriche.
- ▶ **Qualora si voglia usare l'elettrodomestico all'aperto, impiegare solo ed esclusivamente cavi di prolunga che siano adatti per l'impiego all'esterno.** L'uso di un cavo di prolunga omologato per l'impiego all'esterno riduce il rischio d'insorgenza di scosse elettriche.
- ▶ **Qualora non fosse possibile evitare di utilizzare l'elettrodomestico in ambiente umido, utilizzare un interruttore di sicurezza.** L'uso di un interruttore di sicurezza riduce il rischio di una scossa elettrica.

#### Sicurezza delle persone

- ▶ **È importante concentrarsi su ciò che si sta facendo e maneggiare con giudizio l'elettrodomestico durante le operazioni di lavoro. Non utilizzare mai l'elettrodomestico in caso di stanchezza oppure quando ci si trovi sotto l'effetto di droghe, bevande alcoliche e medicinali.** Un attimo di distrazione durante l'uso dell'elettrodomestico può essere causa di gravi incidenti.
- ▶ **Indossare sempre equipaggiamento protettivo individuale nonché occhiali protettivi.** Indossando abbigliamento di protezione personale come la maschera per polveri, scarpe di sicurezza che non scivolino, elmetto di protezione oppure protezione acustica a seconda del tipo e dell'applicazione dell'elettrodomestico, si riduce il rischio di incidenti.
- ▶ **Evitare l'accensione involontaria dell'elettrodomestico. Prima di collegarlo alla rete di alimentazione elettrica e/o alla batteria ricaricabile, prima di prenderlo oppure prima di iniziare a trasportarlo, assicurarsi che l'elettrodomestico sia spento.** Tenendo il dito sopra l'interruttore mentre si trasporta l'elettrodomestico oppure collegandolo all'alimentazione di corrente con l'interruttore inserito, si vengono a creare situazioni pericolose in cui possono verificarsi seri incidenti.
- ▶ **Prima di accendere l'elettrodomestico togliere gli attrezzi di regolazione o la chiave inglese.** Un accessorio oppure una chiave che si trovi in una parte rotante della macchina può provocare seri incidenti.
- ▶ **Evitare una posizione anomala del corpo. Avere cura di mettersi in posizione sicura e di mantenere l'equilibrio in ogni situazione.** In questo modo è possibile controllare meglio l'elettrodomestico in caso di situazioni inaspettate.
- ▶ **Indossare vestiti adeguati. Non indossare vestiti larghi, né portare bracciali e catenine. Tenere i capelli, i vestiti ed i guanti lontani da pezzi in movimento.** Vestiti lenti, gioielli o capelli lunghi potranno impigliarsi in pezzi in movimento.

► **In caso fosse previsto il montaggio di dispositivi di aspirazione della polvere e di raccolta, assicurarsi che gli stessi siano collegati e che vengano utilizzati correttamente.** L'utilizzo di un'aspirazione polvere può ridurre lo svilupparsi di situazioni pericolose dovute alla polvere.

#### Trattamento accurato ed uso corretto degli elettroutensili

► **Non sottoporre la macchina a sovraccarico. Per il proprio lavoro, utilizzare esclusivamente l'elettroutensile esplicitamente previsto per il caso.** Con un elettroutensile adatto si lavora in modo migliore e più sicuro nell'ambito della sua potenza di prestazione.

► **Non utilizzare mai elettroutensili con interruttori difettosi.** Un elettroutensile con l'interruttore rotto è pericoloso e deve essere aggiustato.

► **Prima di procedere ad operazioni di regolazione sulla macchina, prima di sostituire parti accessorie oppure prima di posare la macchina al termine di un lavoro, estrarre sempre la spina dalla presa della corrente e/o estrarre la batteria ricaricabile.** Tale precauzione eviterà che l'elettroutensile possa essere messo in funzione involontariamente.

► **Quando gli elettroutensili non vengono utilizzati, conservarli al di fuori del raggio di accesso di bambini. Non fare usare l'elettroutensile a persone che non siano abituate ad usarlo o che non abbiano letto le presenti istruzioni.** Gli elettroutensili sono macchine pericolose quando vengono utilizzati da persone non dotate di sufficiente esperienza.

► **Eseguire la manutenzione dell'elettroutensile operando con la dovuta diligenza. Accertarsi che le parti mobili della macchina funzionino perfettamente, che non s'incastrino e che non ci siano pezzi rotti o danneggiati al punto da limitare la funzione dell'elettroutensile stesso. Prima di iniziare l'impiego, far riparare le parti danneggiate.** Numerosi incidenti vengono causati da elettroutensili la cui manutenzione è stata effettuata poco accuratamente.

► **Mantenere gli utensili da taglio sempre affilati e puliti.** Gli utensili da taglio curati con particolare attenzione e con taglienti affilati s'incastrano meno frequentemente e sono più facili da condurre.

► **Utilizzare l'elettroutensile, gli accessori opzionali, gli utensili per applicazioni specifiche ecc., sempre attenendosi alle presenti istruzioni. Così facendo, tenere sempre presente le condizioni di lavoro e le operazioni da eseguire.** L'impiego di elettroutensili per usi diversi da quelli consentiti potrà dar luogo a situazioni di pericolo.

#### Assistenza

► **Fare riparare l'elettroutensile solo ed esclusivamente da personale specializzato e solo impiegando pezzi di ricambio originali.** In tale maniera potrà essere salvaguardata la sicurezza dell'elettroutensile.

#### Indicazioni di sicurezza per levigatrici

► **Utilizzare l'elettroutensile esclusivamente per levigatura a secco.** L'eventuale infiltrazione di acqua in un elettroutensile va ad aumentare il rischio d'insorgenza di scosse elettriche.

► **Attenzione: Pericolo d'incendio! Evitare un surriscaldamento del materiale in lavorazione e della levigatrice. Prima di iniziare una pausa svuotare sempre il contenitore per la polvere.** La polvere di abrasione nel sacchetto raccogli-polvere, nel Microfilter, nel sacchetto raccogli-polvere in carta (o nel sacchetto raccogli-polvere o nel filtro dell'aspirapolvere) può prendere fuoco in caso di condizioni sfavorevoli come la scia di scintille prodotta durante la levigatura del metallo. Una situazione particolarmente pericolosa si viene a creare quando la polvere di smerigliatura si meschia con resti di vernice e poliuretano oppure con altri materiali chimici ed il materiale in lavorazione si riscalda troppo nel corso di una lavorazione di lunga durata.

► **Durante le operazioni di lavoro è necessario tenere l'elettroutensile sempre con entrambe le mani ed adottare una posizione di lavoro sicura.** Utilizzare con sicurezza l'elettroutensile tenendolo sempre con entrambe le mani.

► **Assicurare il pezzo in lavorazione.** Un pezzo in lavorazione può essere bloccato con sicurezza in posizione solo utilizzando un apposito dispositivo di serraggio oppure una morsa a vite e non tenendolo con la semplice mano.

## Descrizione del prodotto e caratteristiche



**Leggere tutte le avvertenze di pericolo e le istruzioni operative.** In caso di mancato rispetto delle avvertenze di pericolo e delle istruzioni operative si potrà creare il pericolo di scosse elettriche, incendi e/o incidenti gravi.

Si prega di aprire la pagina ribaltabile su cui si trova raffigurata schematicamente la macchina e lasciarla aperta mentre si legge il manuale delle Istruzioni per l'uso.

#### Uso conforme alle norme

La macchina è adatta per la levigatura a secco su superfici in legno, su materie plastiche, su superfici stuccate e su superfici verniciate.

#### Componenti illustrati

La numerazione dei componenti illustrati si riferisce all'illustrazione dell'elettroutensile che si trova sulla pagina con la rappresentazione grafica.

- 1 Impugnatura supplementare (superficie di presa isolata)\*
- 2 Vite per impugnatura supplementare\*
- 3 Rotellina per la preselezione del numero di oscillazioni
- 4 Interruttore di avvio/arresto
- 5 Tasto di bloccaggio per interruttore avvio/arresto
- 6 Elemento filtrante (Microfilter System)
- 7 Contenitore raccogli-polvere completa (Microfilter System)
- 8 Morsettiera di fissaggio
- 9 Leva di serraggio
- 10 Piastra di levigatura

## 36 | Italiano

- |  |  |
|--|--|
| <p><b>11</b> Leva di serraggio</p> <p><b>12</b> Morsettiera di fissaggio</p> <p><b>13</b> Impugnatura (superficie di presa isolata)</p> <p><b>14</b> Foglio abrasivo*</p> <p><b>15</b> Piastra per forare*</p> <p><b>16</b> Viti per piastra di levigatura</p> <p><b>17</b> Piastra di levigatura sottile, allungata*</p> <p><b>18</b> Foglio abrasivo, allungato*</p> | <p><b>19</b> Viti per piastra di levigatura allungata*</p> <p><b>20</b> Foglio abrasivo a forma triangolare*</p> <p><b>21</b> Piastra di levigatura a forma triangolare, allungata*</p> <p><b>22</b> Bocchetta di scarico</p> <p><b>23</b> Tubo di aspirazione*</p> <p><b>*L'accessorio illustrato oppure descritto non è compreso nel volume di fornitura standard. L'accessorio completo è contenuto nel nostro programma accessori.</b></p> |
|--|--|

## Dati tecnici

Levigatrice orbitale	GSS ...	230 AVE	280 AVE
Codice prodotto		3 601 B92 8..	3 601 B92 9..
Cassetta raccogli-polvere nel volume di fornitura		●	●
Preselezione del numero di oscillazioni		●	●
Potenza nominale assorbita	W	300	350
Numero di giri a vuoto	min <sup>-1</sup>	8 000 – 11 000	8 000 – 11 000
Numero oscillazioni a vuoto	min <sup>-1</sup>	16 000 – 22 000	16 000 – 22 000
Diametro del raggio di orbitazione	mm	2,4	2,4
Dimensioni del foglio abrasivo			
– fissaggio a strappo	mm	93 x 185	115 x 230
– tensione di bloccaggio	mm	93 x 230	115 x 280
Misure piatto abrasivo	mm	92 x 182	114 x 226
Peso in funzione della EPTA-Procedure 01/2003	kg	2,5	2,8
Classe di sicurezza		□/II	□/II

I dati sono validi per una tensione nominale [U] di 230 V. In caso di tensioni differenti e di modelli specifici dei paesi di impiego, questi dati possono variare.

## Informazioni sulla rumorosità e sulla vibrazione

GSS ...		230 AVE	280 AVE
Il livello di rumore stimato A dell'apparecchio ammonta normalmente a			
Livello di pressione acustica	dB(A)	80	86
Livello di potenza sonora	dB(A)	91	97
Incertezza della misura K	dB	3	3
<b>Usare la protezione acustica!</b>			
Valori complessivi di oscillazione a <sub>h</sub> (somma vettoriale delle tre direzioni) e incertezza della misura K misurati conformemente alla norma EN 60745:			
a <sub>h</sub>	m/s <sup>2</sup>	2,5	2,5
K	m/s <sup>2</sup>	1,5	1,5

Il livello di vibrazioni indicato nelle presenti istruzioni è stato rilevato seguendo una procedura di misurazione conforme alla norma EN 60745 e può essere utilizzato per confrontare gli elettrotensili. Lo stesso è idoneo anche per una valutazione temporanea della sollecitazione da vibrazioni.

Il livello di vibrazioni indicato rappresenta gli impieghi principali dell'elettrotensile. Qualora l'elettrotensile venisse utilizzato tuttavia per altri impieghi, con accessori e utensili da innesto differenti oppure con manutenzione insufficiente, il livello di vibrazioni può differire. Questo può aumentare sensibilmente la sollecitazione da vibrazioni per l'intero periodo di tempo operativo.

Per una valutazione precisa della sollecitazione da vibrazioni bisognerebbe considerare anche i tempi in cui l'apparecchio è spento oppure è acceso ma non è utilizzato effettivamente.

Questo può ridurre chiaramente la sollecitazione da vibrazioni per l'intero periodo operativo.

Adottare misure di sicurezza supplementari per la protezione dell'operatore dall'effetto delle vibrazioni come p.es.: manutenzione dell'elettrotensile e degli accessori, mani calde, organizzazione dello svolgimento del lavoro.

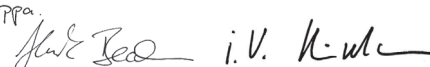
Dichiarazione di conformità 

Assumendone la piena responsabilità, dichiariamo che il prodotto descritto nei «Dati tecnici» è conforme alle seguenti normative ed ai relativi documenti: EN 60745 in base alle prescrizioni delle direttive 2011/65/UE, 2004/108/CE, 2006/42/CE.



Fascicolo tecnico (2006/42/CE) presso:  
Robert Bosch GmbH, PT/ETM9,  
D-70745 Leinfelden-Echterdingen

Henk Becker	Helmut Heinzlmann
Executive Vice President	Head of Product Certification
Engineering	PT/ETM9

PPA  
  
 i.v. K. W. L.

Robert Bosch GmbH, Power Tools Division  
D-70745 Leinfelden-Echterdingen  
01.10.2013

## Montaggio

- ▶ **Prima di qualunque intervento sull'elettrotensile estrarre la spina di rete dalla presa.**

### Aspirazione polvere/aspirazione trucioli

- ▶ Polveri e materiali come vernici contenenti piombo, alcuni tipi di legname, minerali e metalli possono essere dannosi per la salute. Il contatto oppure l'inalazione delle polveri possono causare reazioni allergiche e/o malattie delle vie respiratorie dell'operatore oppure delle persone che si trovano nelle vicinanze.

Determinate polveri come polvere da legname di faggio o di quercia sono considerate cancerogene, in modo particolare insieme ad additivi per il trattamento del legname (cromato, protezione per legno). Materiale contenente amianto deve essere lavorato esclusivamente da personale specializzato.

- Utilizzare possibilmente un'aspirazione polvere adatta per il materiale.
- Provvedere per una buona aerazione del posto di lavoro.
- Si consiglia di portare una mascherina protettiva con classe di filtraggio P2.

Osservare le norme in vigore nel Vostro paese per i materiali da lavorare.

- ▶ **Evitare accumuli di polvere sul posto di lavoro.** Le polveri si possono incendiare facilmente.

### Aspirazione propria con cassetta raccogli-polvere (vedi figure I – M)

Spingere il contenitore raccogli-polvere **7** sulla bocchetta di scarico **22**. Effettuando questa operazione ruotare in modo tale che le rientranze del contenitore raccogli-polvere appoggino alle punte sulla bocchetta di scarico ed il contenitore raccogli-polvere scatti in posizione in modo percettibile.

Lo stato di riempimento della cassetta raccogli-polvere **7** può essere controllato facilmente attraverso il raccogliitore trasparente.

Per svuotare il contenitore raccogli-polvere **7** toglierlo ruotando leggermente indietro.

Avvitare l'elemento filtrante **6** ed estrarlo dal contenitore raccogli-polvere **7**. Svuotare il contenitore raccogli-polvere.

Battere leggermente l'elemento filtrante **6** su un fondo stabile per eliminare la polvere. Pulire le lamelle dell'elemento filtrante **6** con una spazzola morbida.

**Nota bene:** Per garantire un'aspirazione ottimale della polvere svuotare per tempo la cassetta raccogli-polvere **7** e pulire regolarmente l'elemento filtrante **6**.

Durante i lavori su superfici verticali tenere l'elettrotensile in modo che la cassetta raccogli-polvere **7** sia rivolta verso il basso.

### Aspirazione esterna (vedi figura N)

Inserire un tubo di aspirazione **23** sulla bocchetta di scarico **22**. Inserire il tubo di aspirazione sulla bocchetta di scarico (come illustrato nella figura) in modo tale che le aperture laterali sulla bocchetta di scarico rimangano libere. In questo modo viene impedito che l'elettrotensile non rimanga attaccato al pezzo in lavorazione durante la levigatura e che non venga pregiudicata la qualità della superficie del pezzo in lavorazione.

Collegare il tubo di aspirazione **23** con un aspirapolvere (accessorio opzionale). Una visione d'insieme relativa al collegamento con diversi tipi di aspirapolvere si trova alla fine di queste istruzioni.

L'aspirapolvere deve essere adatto per il materiale da lavorare.

Utilizzare un aspiratore speciale per l'aspirazione di polveri particolarmente nocive per la salute, cancerogene oppure polveri asciutte.

Durante i lavori su superfici verticali tenere l'elettrotensile in modo che il tubo di aspirazione sia rivolto verso il basso.

### Sostituzione degli utensili abrasivi

Prima di applicare un nuovo foglio abrasivo, rimuovere sporcizia a polvere dalla piastra di levigatura **10**, utilizzando p. es. un pennello.

Per poter garantire un'ottimale aspirazione della polvere, accertarsi che i fori nel foglio abrasivo combacino con quelli sul platorello abrasivo.

### Fogli abrasivi con fissaggio a strappo (vedi figura E)

Il platorello abrasivo **10** è dotato di un fissaggio a strappo in modo che i fogli abrasivi con fissaggio a strappo possano essere applicati in modo veloce e semplice.

Dare colpi sul fissaggio a strappo del platorello abrasivo **10** prima di applicarvi il foglio abrasivo **14** in modo da permettere un'ottimale adesione.

Mettere a livello il foglio abrasivo **14** su di un lato della piastra di levigatura **10**, successivamente applicare il foglio abrasivo sulla piastra di levigatura e premere bene saldamente.

Per rimuovere il foglio abrasivo **14** afferrarne una punta e staccarla dal platorello abrasivo **10**.

### Fogli abrasivi senza fissaggio a strappo (vedi figure A e B)

Premere verso il basso la leva di serraggio **9**.

Inserire il foglio abrasivo **14** fino alla battuta facendolo passare sotto alla morsettiera di fissaggio posteriore aperta **8** e rilasciare la leva di serraggio **9**.

Aprire la leva di serraggio **11**.

**38 | Italiano**

Applicare il foglio abrasivo **14** teso attorno alla piastra di levigatura. Inserire l'altra estremità del foglio abrasivo **14** facendola passare sotto alla morsettiera di fissaggio anteriore aperta **12** e fissare saldamente il foglio abrasivo chiudendo la leva di serraggio **11**.

Fogli abrasivi senza fori, ad es. da materiale in rotoli o a metraggio, possono essere forati per l'aspirazione della polvere con la piastra per forare **15**. Per questa operazione premere l'elettrotroutensile con il foglio abrasivo montato sulla piastra per forare (vedi figura D).

Per la rimozione del foglio abrasivo **14** aprire la leva di serraggio **11** e premere verso il basso la leva di serraggio **9**. Estrarre il foglio abrasivo.

**Scelta del foglio abrasivo**

Sono disponibili differenti fogli abrasivi conformemente al materiale da lavorare ed all'asportazione desiderata della superficie:

		Grana	
<b>best <sup>TOP</sup> Wood</b>			<b>40 – 400</b>
<b>Per lavorare ogni tipo di materiale a base di legno</b>			
Per una prelevigatura p. es. di travi e tavole ruvide e non piallate	grossa		40, 60
Per levigatura in piano e per correggere piccole superfici non perfettamente piane	media		80, 100, 120
Per levigatura finale e levigatura di rifinitura di legni duri	fine		180, 240, 320, 400
<b>best <sup>TOP</sup> Paint</b>			<b>40 – 320</b>
<b>Per lavorare strati di colore e di vernice oppure materiali per applicazioni di base quali stucchi e spatola</b>			
Per rimozione di vernice	grossa		40, 60
Per la rimozione di vernici di fondo	media		80, 100, 120
Per la levigatura finale di materiali di fondo prima della verniciatura	fine		180, 240, 320

**Nota bene:** Per evitare uno strappo del foglio abrasivo utilizzare esclusivamente fogli abrasivi a partire da una grana da 80.

**Sostituire la piastra di levigatura (vedi figura F)**

Il platorello abrasivo **10** può essere sostituito in caso di necessità.

Svitare completamente le 6 viti **16** e togliere il platorello abrasivo **10**. Applicare il nuovo platorello abrasivo **10** ed avvitare di nuovo bene le viti.

**Speciali piastre di levigatura**

Il platorello abrasivo fornito in dotazione **10** può essere sostituito con platorelli abrasivi speciali disponibili come accessori opzionali.

Il montaggio del platorello abrasivo speciale avviene in maniera corrispondente alla sostituzione del platorello abrasivo fornito in dotazione.

L'applicazione e la rimozione del rispettivo foglio abrasivo avviene in maniera corrispondente alla sostituzione del foglio abrasivo originale.

**Piastra di levigatura allungata, rettangolare, sottile (vedi figura G)**

L'impiego della piastra di levigatura rettangolare, sottile, allungata **17** consente la levigatura in punti di difficile accesso ed in spazi ristretti, come p. es. lamelle di finestre e porte, scanalature oppure dietro ai tubi di caloriferi ed ai tubi dell'acqua.

Per il montaggio della piastra di levigatura rettangolare, sottile, allungata **17** utilizzare le relative viti **19**.

**Piastra di levigatura allungata, di forma triangolare (vedi figura H)**

L'impiego della piastra di levigatura allungata, di forma triangolare **21** consente la levigatura in angoli e bordi.

**Piastra di levigatura fine (senza fissaggio a strappo) (vedi figure A e B)**

In caso di impiego prevalente di fogli abrasivi standard senza fissaggio a strappo, si consiglia l'uso della piastra di levigatura fine senza fissaggio a strappo. Grazie alla superficie piana della piastra di levigatura vengono ottenuti ottimi risultati di levigatura in modo particolare nella levigatura di precisione.

**Impugnatura supplementare**

L'impugnatura supplementare **1** consente un uso comodo ed una distribuzione ottimale della forza, in modo particolare in caso di elevata asportazione di materiale.

Fissare l'impugnatura supplementare **1** alla carcassa con la vite **2**.

**Uso****Messa in funzione**

► **Osservare la tensione di rete! La tensione della rete deve corrispondere a quella indicata sulla targhetta dell'elettrotroutensile. Gli elettrotroutensili con l'indicazione di 230 V possono essere collegati anche alla rete di 220 V.**

**Accendere/spgnere**

Per **accendere** l'elettrotroutensile premere l'interruttore di avvio/arresto **4** e tenerlo premuto.

Per **fissare in posizione** l'interruttore di avvio/arresto premuto **4** premere il tasto di bloccaggio **5**.

Per **spgnere** l'elettrotroutensile rilasciare di nuovo l'interruttore di avvio/arresto **4** oppure se è bloccato con il tasto di bloccaggio **5**, premere brevemente l'interruttore di avvio/arresto **4** e rilasciarlo di nuovo.

Per risparmiare energia accendere l'elettrotroutensile solo se lo stesso viene utilizzato.

**Preselezione della frequenza di oscillazione**

Tramite la rotellina per la preselezione del numero di oscillazioni **3** è possibile preselezionare la frequenza di oscillazione richiesta anche in fase di funzionamento.

Il numero di oscillazioni necessario dipende dal tipo di materiale in lavorazione e dalle specifiche condizioni operative e può essere dunque determinato a seconda del caso eseguendo delle prove pratiche.

**Indicazioni operative**

- ▶ **Prima di posare l'elettrotrattensile, attendere sempre fino a quando si sarà fermato completamente.**
- ▶ **Prima di qualunque intervento sull'elettrotrattensile estrarre la spina di rete dalla presa.**

La capacità di asportazione durante la levigatura viene determinata essenzialmente dalla scelta del foglio abrasivo e dal numero di oscillazioni preselezionato.

Soltanto fogli abrasivi in perfetto stato possono garantire buone prestazioni abrasive e non sottopongono l'elettrotrattensile a sforzi eccessivi.

Per aumentare la durata dei fogli abrasivi avere sempre cura di esercitare una pressione uniforme.

Un eccessivo aumento della pressione esercitata non comporta una più alta prestazione abrasiva ma provoca una maggiore usura dell'elettrotrattensile e del foglio abrasivo.

Una volta utilizzato un foglio abrasivo per la lavorazione del metallo non utilizzarlo più per altri materiali.

Utilizzare esclusivamente accessori di levigatura originali Bosch.

**Manutenzione ed assistenza****Manutenzione e pulizia**

- ▶ **Prima di qualunque intervento sull'elettrotrattensile estrarre la spina di rete dalla presa.**
- ▶ **Per poter garantire buone e sicure operazioni di lavoro, tenere sempre puliti l'elettrotrattensile e le prese di ventilazione.**

Qualora si rendesse necessaria una sostituzione del cavo di collegamento, la stessa deve essere effettuata dalla Bosch oppure da un centro di assistenza clienti autorizzato per elettrotrattensili Bosch per evitare pericoli per la sicurezza.

**Assistenza clienti e consulenza impieghi**

Il servizio di assistenza risponde alle Vostre domande relative alla riparazione ed alla manutenzione del Vostro prodotto nonché concernenti le parti di ricambio. Disegni in vista esplosa ed informazioni relative alle parti di ricambio sono consultabili anche sul sito:

**www.bosch-pt.com**

Il team Bosch che si occupa della consulenza impieghi vi aiuterà in caso di domande relative ai nostri prodotti ed ai loro accessori.

In caso di richieste o di ordinazione di pezzi di ricambio, comunicare sempre il codice prodotto a 10 cifre riportato sulla targhetta di fabbricazione dell'elettrotrattensile!

**Italia**

Officina Elettrotrattensili  
Robert Bosch S.p.A.  
Corso Europa, ang. Via Trieste 20  
20020 LAINATE (MI)  
Tel.: (02) 3696 2663  
Fax: (02) 3696 2662  
Fax: (02) 3696 8677  
E-Mail: officina.elettrotrattensili@it.bosch.com

**Svizzera**

Tel.: (044) 8471513  
Fax: (044) 8471553  
E-Mail: Aftersales.Service@de.bosch.com

**Smaltimento**

Avviare ad un riciclaggio rispettoso dell'ambiente gli imballaggi, gli elettrotrattensili e gli accessori dismessi.

Non gettare elettrotrattensili dismessi tra i rifiuti domestici!

**Solo per i Paesi della CE:**

Conformemente alla norma della direttiva 2012/19/UE sui rifiuti di apparecchiature elettriche ed elettroniche (RAEE) ed all'attuazione del recepimento nel diritto nazionale, gli elettrotrattensili diventati inservibili devono essere raccolti separatamente ed essere inviati ad una riutilizzazione ecologica.

Con ogni riserva di modifiche tecniche.

**Nederlands****Veiligheidsvoorschriften****Algemene veiligheidswaarschuwingen voor elektrische gereedschappen**

**⚠ WAARSCHUWING** Lees alle veiligheidsaarschuwingen en alle voorschriften. Als de waarschuwingen en voorschriften niet worden opgevolgd, kan dit een elektrische schok, brand of ernstig letsel tot gevolg hebben.

**Bewaar alle waarschuwingen en voorschriften voor toekomstig gebruik.**

Het in de waarschuwingen gebruikte begrip „elektrisch gereedschap” heeft betrekking op elektrische gereedschappen voor gebruik op het stroomnet (met netsnoer) en op elektrische gereedschappen voor gebruik met een accu (zonder netsnoer).

**Veiligheid van de werkomgeving**

- ▶ **Houd uw werkomgeving schoon en goed verlicht.** Een rommelige of onverlichte werkomgeving kan tot ongevallen leiden.
- ▶ **Werk met het elektrische gereedschap niet in een omgeving met explosiegevaar waarin zich brandbare vloeistoffen, brandbare gassen of brandbaar stof be-**

## 40 | Nederlands

**vinden.** Elektrische gereedschappen veroorzaken vonken die het stof of de dampen tot ontsteking kunnen brengen.

- ▶ **Houd kinderen en andere personen tijdens het gebruik van het elektrische gereedschap uit de buurt.** Wanneer u wordt afgeleid, kunt u de controle over het gereedschap verliezen.

**Elektrische veiligheid**

- ▶ **De aansluitstekker van het elektrische gereedschap moet in het stopcontact passen. De stekker mag in geen geval worden veranderd. Gebruik geen adapterstekkers in combinatie met geaarde elektrische gereedschappen.** Onveranderde stekkers en passende stopcontacten beperken het risico van een elektrische schok.
- ▶ **Voorkom aanraking van het lichaam met geaarde oppervlakken, bijvoorbeeld van buizen, verwarmingen, fornuizen en koelkasten.** Er bestaat een verhoogd risico door een elektrische schok wanneer uw lichaam geaard is.
- ▶ **Houd het gereedschap uit de buurt van regen en vocht.** Het binnendringen van water in het elektrische gereedschap vergroot het risico van een elektrische schok.
- ▶ **Gebruik de kabel niet voor een verkeerd doel, om het elektrische gereedschap te dragen of op te hangen of om de stekker uit het stopcontact te trekken. Houd de kabel uit de buurt van hitte, olie, scherpe randen en bewegende gereedschapsdelen.** Beschadigde of in de war geraakte kabels vergroten het risico van een elektrische schok.
- ▶ **Wanneer u buitenshuis met elektrisch gereedschap werkt, dient u alleen verlengkabels te gebruiken die voor gebruik buitenshuis zijn goedgekeurd.** Het gebruik van een voor gebruik buitenshuis geschikte verlengkabel beperkt het risico van een elektrische schok.
- ▶ **Als het gebruik van het elektrische gereedschap in een vochtige omgeving onvermijdelijk is, dient u een aardlekschakelaar te gebruiken.** Het gebruik van een aardlekschakelaar vermindert het risico van een elektrische schok.

**Veiligheid van personen**

- ▶ **Wees alert, let goed op wat u doet en ga met verstand te werk bij het gebruik van het elektrische gereedschap. Gebruik geen elektrisch gereedschap wanneer u moe bent of onder invloed staat van drugs, alcohol of medicijnen.** Een moment van onoplettendheid bij het gebruik van het elektrische gereedschap kan tot ernstige verwondingen leiden.
- ▶ **Draag persoonlijke beschermende uitrusting. Draag altijd een veiligheidsbril.** Het dragen van persoonlijke beschermende uitrusting zoals een stofmasker, slipvaste werkschoenen, een veiligheidshelm of gehoorbescherming, afhankelijk van de aard en het gebruik van het elektrische gereedschap, vermindert het risico van verwondingen.
- ▶ **Voorkom per ongeluk inschakelen. Controleer dat het elektrische gereedschap uitgeschakeld is voordat u de stekker in het stopcontact steekt of de accu aansluit en voordat u het gereedschap oppakt of draagt.** Wanneer u

bij het dragen van het elektrische gereedschap uw vinger aan de schakelaar hebt of wanneer u het gereedschap ingeschakeld op de stroomvoorziening aansluit, kan dit tot ongevallen leiden.

- ▶ **Verwijder instelgereedschappen of schroefsleutels voordat u het elektrische gereedschap inschakelt.** Een instelgereedschap of sleutel in een draaiend deel van het gereedschap kan tot verwondingen leiden.
- ▶ **Voorkom een onevenwichtige lichaamshouding. Zorg ervoor dat u stevig staat en steeds in evenwicht blijft.** Daardoor kunt u het elektrische gereedschap in onverwachte situaties beter onder controle houden.
- ▶ **Draag geschikte kleding. Draag geen loshangende kleding of sieraden. Houd haren, kleding en handschoenen uit de buurt van bewegende delen.** Loshangende kleding, lange haren en sieraden kunnen door bewegende delen worden meegenomen.
- ▶ **Wanneer stofafzuigings- of stofopvangvoorzieningen kunnen worden gemonteerd, dient u zich ervan te verzekeren dat deze zijn aangesloten en juist worden gebruikt.** Het gebruik van een stofafzuiging beperkt het gevaar door stof.

**Zorgvuldige omgang met en zorgvuldig gebruik van elektrische gereedschappen**

- ▶ **Overbelast het gereedschap niet. Gebruik voor uw werkzaamheden het daarvoor bestemde elektrische gereedschap.** Met het passende elektrische gereedschap werkt u beter en veiliger binnen het aangegeven capaciteitsbereik.
- ▶ **Gebruik geen elektrisch gereedschap waarvan de schakelaar defect is.** Elektrisch gereedschap dat niet meer kan worden in- of uitgeschakeld, is gevaarlijk en moet worden gerepareerd.
- ▶ **Trek de stekker uit het stopcontact of neem de accu uit het elektrische gereedschap voordat u het gereedschap instelt, toebehoren wisselt of het gereedschap weglegt.** Deze voorzorgsmaatregel voorkomt onbedoeld starten van het elektrische gereedschap.
- ▶ **Bewaar niet-gebruikte elektrische gereedschappen buiten bereik van kinderen. Laat het gereedschap niet gebruiken door personen die er niet mee vertrouwd zijn en deze aanwijzingen niet hebben gelezen.** Elektrische gereedschappen zijn gevaarlijk wanneer deze door onervaren personen worden gebruikt.
- ▶ **Verzorg het elektrische gereedschap zorgvuldig. Controleer of bewegende delen van het gereedschap correct functioneren en niet vastklemmen en of onderdelen zodanig gebroken of beschadigd zijn dat de werking van het elektrische gereedschap nadelig wordt beïnvloed. Laat deze beschadigde onderdelen voor het gebruik repareren.** Veel ongevallen hebben hun oorzaak in slecht onderhouden elektrische gereedschappen.
- ▶ **Houd snijdende inzetgereedschappen scherp en schoon.** Zorgvuldig onderhouden snijdende inzetgereedschappen met scherpe snijkanten klemmen minder snel vast en zijn gemakkelijker te geleiden.

- ▶ **Gebruik elektrisch gereedschap, toebehoren, inzetgereedschappen en dergelijke volgens deze aanwijzingen. Let daarbij op de arbeidsomstandigheden en de uit te voeren werkzaamheden.** Het gebruik van elektrische gereedschappen voor andere dan de voorziene toepassingen kan tot gevaarlijke situaties leiden.

#### Service

- ▶ **Laat het elektrische gereedschap alleen repareren door gekwalificeerd en vakkundig personeel en alleen met originele vervangingsonderdelen.** Daarmee wordt gewaarborgd dat de veiligheid van het gereedschap in stand blijft.

#### Veiligheidsvoorschriften voor schuurmachines

- ▶ **Gebruik het elektrische gereedschap alleen voor droog schuren.** Het binnendringen van water in het elektrische gereedschap vergroot het risico van een elektrische schok.
- ▶ **Let op, brandgevaar! Voorkom oververhitting van het te schuren materiaal en de schuurmachine. Maak voor onderbrekingen van de werkzaamheden altijd de stofzak leeg.** Schuurstof in stofzak, microfilter, papieren stofzak (filterzak of filter van de stofzuiger) kan zelf ontbranden onder ongunstige omstandigheden, bijvoorbeeld wegvliegende vonken bij het schuren van metalen. Bijzonder gevaar bestaat als het schuurstof vermengd is met resten lak, polyurethaan of andere chemische stoffen en het schuurmateriaal na langdurige werkzaamheden heet is.
- ▶ **Houd het elektrische gereedschap tijdens de werkzaamheden stevig met beide handen vast en zorg ervoor dat u stevig staat.** Het elektrische gereedschap wordt met twee handen veiliger geleid.
- ▶ **Zet het werkstuk vast.** Een met spanvoorzieningen of een bankschroef vastgehouden werkstuk wordt beter vastgehouden dan u met uw hand kunt doen.

#### Product- en vermogensbeschrijving



**Lees alle veiligheidswaarschuwingen en alle voorschriften.** Als de waarschuwingen en voorschriften niet worden opgevolgd, kan dit een elektrische schok, brand of ernstig letsel tot gevolg hebben.

Vouw de uitvouwbare pagina met de afbeelding van het gereedschap open en laat deze pagina opgevouwen terwijl u de gebruiksaanwijzing leest.

#### Gebruik volgens bestemming

De machine is bestemd voor het droog schuren van hout, kunststof, plamuur en gelakte oppervlakken.

#### Afgebeelde componenten

De componenten zijn genummerd zoals op de afbeelding van het elektrische gereedschap op de pagina met afbeeldingen.

- 1 Extra handgreep (geïsoleerd greepvlak)\*
- 2 Schroef voor extra handgreep\*
- 3 Stelwiel vooraf instelbaar aantal schuurbewegingen
- 4 Aan/uit-schakelaar
- 5 Blokkeerknop voor aan/uit-schakelaar
- 6 Filterelement (Microfilter System)
- 7 Stofbox compleet (Microfilter System)
- 8 Klemlijst
- 9 Klemhendel
- 10 Schuurplateau
- 11 Klemhendel
- 12 Klemlijst
- 13 Handgreep (geïsoleerd greepvlak)
- 14 Schuurblad\*
- 15 Perforatiegereedschap\*
- 16 Schroeven voor schuurplateau
- 17 Schuurplateau dun, verlengd\*
- 18 Schuurblad, verlengd\*
- 19 Schroeven voor verlengd schuurplateau\*
- 20 Schuurblad, driehoekig\*
- 21 Schuurplateau driehoekig, verlengd\*
- 22 Uitblaasopening
- 23 Afzuigslang\*

\*Niet elk afgebeeld en beschreven toebehoren wordt standaard meegeleverd. Het volledige toebehoren vindt u in ons toebehorenprogramma.

#### Technische gegevens

Vlakschuurmachine	GSS ...	230 AVE	280 AVE
Productnummer		3 601 B92 8..	3 601 B92 9..
Stofbox meegeleverd		●	●
Vooraf instelbaar aantal schuurbewegingen		●	●
Opgenomen vermogen	W	300	350
Onbelast toerental	min <sup>-1</sup>	8 000 – 11 000	8 000 – 11 000
Onbelast aantal schuurbewegingen	min <sup>-1</sup>	16 000 – 22 000	16 000 – 22 000
Draaicirkeldiameter	mm	2,4	2,4

De gegevens gelden voor nominale spanningen [U] 230 V. Bij afwijkende spanningen en bij per land verschillende uitvoeringen kunnen deze gegevens afwijken.

## 42 | Nederlands

Vlakschuurmachine	GSS ...	230 AVE	280 AVE
Afmetingen schuurblad			
– Klithechting	mm	93 x 185	115 x 230
– Klemspanning	mm	93 x 230	115 x 280
Afmetingen schuurplateau	mm	92 x 182	114 x 226
Gewicht volgens EPTA-Procedure 01/2003	kg	2,5	2,8
Isolatieklasse		□/II	□/II

De gegevens gelden voor nominale spanningen [U] 230 V. Bij afwijkende spanningen en bij per land verschillende uitvoeringen kunnen deze gegevens afwijken.

## Informatie over geluid en trillingen

GSS ...		230 AVE	280 AVE
Het A-gewogen geluidsniveau van het gereedschap bedraagt kenmerkend			
Geluidsdrukkniveau	dB(A)	80	86
Geluidsvermogeniveau	dB(A)	91	97
Onzekerheid K	dB	3	3
<b>Draag een gehoorbescherming.</b>			
Totale trillingswaarden $a_h$ (vectorsom van drie richtingen) en onzekerheid K bepaald volgens EN 60745:			
$a_h$	$m/s^2$	2,5	2,5
K	$m/s^2$	1,5	1,5

Het in deze gebruiksaanwijzing vermelde trillingsniveau is gemeten met een volgens EN 60745 genormeerde meetmethode en kan worden gebruikt om elektrische gereedschappen met elkaar te vergelijken. Het is ook geschikt voor een voorlopige inschatting van de trillingsbelasting.

Het aangegeven trillingsniveau representeert de voornaamste toepassingen van het elektrische gereedschap. Als echter het elektrische gereedschap wordt gebruikt voor andere toepassingen, met verschillende accessoires, met afwijkende inzetgereedschappen of onvoldoende onderhoud, kan het trillingsniveau afwijken. Dit kan de trillingsbelasting gedurende de gehele arbeidsperiode duidelijk verhogen.

Voor een nauwkeurige schatting van de trillingsbelasting moet ook rekening worden gehouden met de tijd waarin het gereedschap uitgeschakeld is, of waarin het gereedschap wel loopt, maar niet werkelijk wordt gebruikt. Dit kan de trillingsbelasting gedurende de gehele arbeidsperiode duidelijk verminderen.

Leg aanvullende veiligheidsmaatregelen ter bescherming van de bediener tegen het effect van trillingen vast, zoals: Onderhoud van elektrische gereedschappen en inzetgereedschappen, warm houden van de handen, organisatie van het arbeidsproces.

Conformiteitsverklaring 

Wij verklaren als alleen verantwoordelijke dat het onder „Technische gegevens” beschreven product voldoet aan de volgende normen en normatieve documenten: EN 60745 volgens de bepalingen van de richtlijnen 2011/65/EU, 2004/108/EG en 2006/42/EG.

Technisch dossier (2006/42/EG) bij:  
Robert Bosch GmbH, PT/ETM9,  
D-70745 Leinfelden-Echterdingen

Henk Becker  
Executive Vice President  
Engineering

Helmut Heinzelmann  
Head of Product Certification  
PT/ETM9

PPA

*Henk Becker* i.v. *Helmut Heinzelmann*

Robert Bosch GmbH, Power Tools Division  
D-70745 Leinfelden-Echterdingen  
01.10.2013

## Montage

- ▶ **Trek altijd voor werkzaamheden aan het elektrische gereedschap de stekker uit het stopcontact.**

## Afzuiging van stof en spanen

- ▶ Stof van materialen zoals loodhoudende verf, enkele houtsoorten, mineralen en metaal kunnen schadelijk voor de gezondheid zijn. Aanraking of inademing van stof kan leiden tot allergische reacties en/of ziekten van de ademwegen van de gebruiker of personen die zich in de omgeving bevinden.

Bepaalde soorten stof, bijvoorbeeld van eiken- en beukenhout, gelden als kankerverwekkend, in het bijzonder in combinatie met toevoegingsstoffen voor houtbehandeling (chromaat en houtbeschermingsmiddelen). Asbesthoudend materiaal mag alleen door bepaalde vakmensen worden bewerkt.

- Gebruik indien mogelijk een voor het materiaal geschikte stofafzuiging.
- Zorg voor een goede ventilatie van de werkplek.
- Er wordt geadviseerd om een ademmasker met filterklasse P2 te dragen.

Neem de in uw land geldende voorschriften voor de te bewerken materialen in acht.

► **Voorkom ophoping van stof op de werkplek.** Stof kan gemakkelijk ontbranden.

#### Eigen afzuiging met stofbox (zie afbeeldingen I – M)

Steek de stofbox **7** op de uitblaasopening **22**. Draai deze daarbij zodanig dat de uitsparingen van de stofbox tegen de punten van de uitblaasopening liggen en de stofbox merkbaar vastklikt.

Het vulpeil van de stofbox **7** kunt u dankzij het transparante reservoir gemakkelijk controleren.

Trek de stofbox **7** licht draaiend naar achteren los als u deze leeg wilt maken.

Draai het filterelement **6** open en trek het uit de stofbox **7**. Maak de stofbox leeg.

Klop het filterelement **6** licht op een stevige ondergrond uit om het stof los te maken. Reinig de lamellen van het filterelement **6** met een zachte borstel.

**Opmerking:** Als u een optimale stofafzuiging wilt bereiken, maakt u de stofbox **7** op tijd leeg en reinigt u het filterelement **6** regelmatig.

Houd bij werkzaamheden op verticale oppervlakken het elektrische gereedschap zo vast dat de stofbox **7** omlaag wijst.

#### Externe afzuiging (zie afbeelding N)

Steek een afzuigslang **23** op de uitblaasopening **22**. Schuif (zoals afgebeeld) de afzuigslang zodanig op de uitblaasopening dat de zijwaartse openingen van de uitblaasopening vrij blijven. Daardoor wordt voorkomen dat het elektrische gereedschap zich tijdens het schuren aan het werkstuk vastzuigt en de oppervlaktekwaliteit van het werkstuk nadelig wordt beïnvloed.

Verbind de afzuigslang **23** met een stofzuiger (toebehoren). Een overzicht van aansluitingen op verschillende stofzuigers vindt u aan het einde van deze gebruiksaanwijzing.

De stofzuiger moet geschikt zijn voor het te bewerken materiaal.

Gebruik bij het afzuigen van voor de gezondheid bijzonder gevaarlijk, kankerverwekkend of droog stof een speciale zuiger.

Houd bij werkzaamheden op verticale oppervlakken het elektrische gereedschap zo vast dat de afzuigslang omlaag wijst.

#### Schuurblad wisselen

Verwijder vuil en stof van het schuurplateau **10**, bijvoorbeeld met een kwast, voordat u een nieuw schuurblad aanbrengt.

Als u een optimale stofafzuiging wilt bereiken, dient u erop te letten dat de perforaties in het schuurblad overeenkomen met de boorgaten in het schuurplateau.

#### Schuurbladen met klithechting (zie afbeelding E)

Het schuurplateau **10** is voorzien van klitweefsel, zodat u schuurbladen met klithechting snel en eenvoudig kunt bevestigen.

Klop het klitweefsel van het schuurplateau **10** voor het aanbrengen van het schuurblad **14** uit, om een optimale hechting mogelijk te maken.

Plaats het schuurblad **14** tegen één zijde van het schuurplateau **10**, leg het schuurblad vervolgens op het schuurplateau en druk het stevig vast.

Als u het schuurblad **14** wilt verwijderen, pakt u het aan een punt vast en trekt u het van het schuurplateau **10** los.

#### Schuurbladen zonder klithechting (zie afbeeldingen A en B)

Druk de klemhendel **9** omlaag.

Geleid het schuurblad **14** tot aan de aanslag onder de geopende achterste klemlijst **8** en laat de klemhendel **9** los.

Open de klemhendel **11**.

Leg het schuurblad **14** strak om het schuurplateau. Steek het andere uiteinde van het schuurblad **14** onder de geopende voorste klemlijst **12** en span het schuurblad vast door de klemhendel **11** te sluiten.

Ongeperforeerde schuurbladen, bijvoorbeeld van een rol of per meter, kunt u voor de stofafzuiging met het perforatiegereedschap **15** perforeren. Duw daarvoor het elektrische gereedschap met het gemonteerde schuurblad op het perforatiegereedschap (zie afbeelding D).

Als u het schuurblad **14** wilt verwijderen, opent u de klemhendel **11** en duwt u de klemhendel **9** omlaag. Trek het schuurblad naar buiten.

#### Keuze van het schuurblad

Afgestemd op het te bewerken materiaal en de gewenste afname van het oppervlak zijn er verschillende schuurbladen verkrijgbaar:

	Korrel	
<b>best <sup>LOT</sup> Wood</b>		<b>40 – 400</b>
<b>Voor het bewerken van alle houtmaterialen</b>		
Schuren van bijvoorbeeld ruwe, ongeschaafde balken en planken	Grof	40, 60
Vlakschuren en wegschuren van kleine oneffenheden	Middel	80, 100, 120
Harde houtsoorten fijn schuren	Fijn	180, 240, 320, 400

<b>best <sup>LOT</sup> Paint</b>		<b>40 – 320</b>
<b>Voor het bewerken van verf- en laklagen en basislagen van vulmateriaal en plamuur</b>		
Voor het afschuren van verf	Grof	40, 60
Voor het schuren van grondverf	Middel	80, 100, 120
Voor het opschuren van grondverflagen voor het lakken	Fijn	180, 240, 320

**Opmerking:** Om inschuren van het schuurblad te voorkomen, dient u alleen schuurbladen vanaf korrel 80 te gebruiken.

#### Schuurplateau verwisselen (zie afbeelding F)

Het schuurplateau **10** kan indien nodig verwisseld worden.

Draai de zes schroeven **16** volledig uit en verwijder het schuurplateau **10**. Breng het nieuwe schuurplateau **10** aan en draai de schroeven weer vast.

## 44 | Nederlands

**Speciale schuurplateaus**

U kunt het meegeleverde schuurplateau **10** vervangen door een als toebehoren verkrijgbaar speciaal schuurplateau.

De montage van het speciale schuurplateau gebeurt op dezelfde wijze als het wisselen van het meegeleverde schuurplateau.

Het aanbrengen en verwijderen van het desbetreffende schuurblad gebeurt op dezelfde wijze als het wisselen van het originele schuurblad.

**Verlengd schuurplateau, rechthoekig, dun (zie afbeelding G)**

Het gebruik van het rechthoekige, dunne, verlengde schuurplateau **17** maakt schuren mogelijk op moeilijk bereikbare plaatsen en in nauwe tussenruimten, bijvoorbeeld tussen raam- en deurlamellen, in groeven of achter radiatorbuizen en waterleidingen.

Voor de montage van het rechthoekige, dunne, verlengde schuurplateau **17** gebruikt u de bijbehorende schroeven **19**.

**Verlengd schuurplateau, driehoekig (zie afbeelding H)**

Het gebruik van het driehoekige verlengde schuurplateau **21** maakt schuren mogelijk in hoeken en tot aan opstaande randen.

**Fijn schuurplateau (zonder klithechting) (zie afbeeldingen A en B)**

Bij overwegend gebruik van standaardschuurbladen zonder klithechting wordt het gebruik van het fijnschuurplateau zonder klithechting geadviseerd. Dankzij het gladde oppervlak van het schuurplateau worden vooral bij fijnschuren optimale schuurresultaten bereikt.

**Extra handgreep**

Dankzij de extra handgreep **1** kunt u het gereedschap gemakkelijk vasthouden. Deze zorgt ook voor een optimale krachtverdeling, vooral bij een grote schuurafname.

Bevestig de extra handgreep **1** met de schroef **2** op het machinehuis.

**Gebruik****Ingebruikneming**

► **Let op de netspanning! De spanning van de stroombron moet overeenkomen met de gegevens op het typeplaatje van het elektrische gereedschap. Met 230 V aangeduide elektrische gereedschappen kunnen ook met 220 V worden gebruikt.**

**In- en uitschakelen**

Als u het elektrische gereedschap wilt **inschakelen** drukt u op de aan/uit-schakelaar **4** en houdt u deze ingedrukt.

Als u de ingedrukte aan/uit-schakelaar **4** wilt **vastzetten**, drukt u op de vastzetknop **5**.

Als u het elektrische gereedschap wilt **uitschakelen** laat u de aan/uit-schakelaar **4** los, of als deze met de blokkeerknop **5** vergrendeld is, drukt u de aan/uit-schakelaar **4** kort in en laat u deze vervolgens los.

Om energie te besparen, schakelt u het elektrische gereedschap alleen in wanneer u het gebruikt.

**Aantal schuurbewegingen vooraf instellen**

Met het stelwiel voor het vooraf instellen van het aantal schuurbewegingen **3** kunt u het benodigde aantal schuurbewegingen, ook terwijl de machine loopt, vooraf instellen.

Het vereiste aantal schuurbewegingen is afhankelijk van het materiaal en de werkomstandigheden en kan proefsgewijs worden vastgesteld.

**Tips voor de werkzaamheden**

- **Wacht tot het elektrische gereedschap tot stilstand is gekomen voordat u het neerlegt.**
- **Trek altijd voor werkzaamheden aan het elektrische gereedschap de stekker uit het stopcontact.**

De afnamecapaciteit bij het schuren wordt hoofdzakelijk bepaald door de keuze van het schuurblad en door het aantal schuurbewegingen.

Alleen onbeschadigde schuurbladen zorgen voor een goede schuurcapaciteit en ontzien het elektrische gereedschap.

Let op een gelijkmatige aandrukkraft om de levensduur van de schuurbladen te verlengen.

Een overmatige verhoging van de aandrukkraft leidt niet tot een groter schuurvermogen, maar wel tot een sterkere slijtage van het elektrische gereedschap en het schuurblad.

Gebruik een schuurblad waarmee metaal is bewerkt niet meer voor andere materialen.

Gebruik uitsluitend origineel Bosch-schuurtoebehoren.

**Onderhoud en service****Onderhoud en reiniging**

- **Trek altijd voor werkzaamheden aan het elektrische gereedschap de stekker uit het stopcontact.**
- **Houd het elektrische gereedschap en de ventilatieopeningen altijd schoon om goed en veilig te werken.**

Als de aansluitkabel moet worden vervangen, moeten deze werkzaamheden door Bosch of een erkende klantenservice voor Bosch elektrische gereedschappen worden uitgevoerd om veiligheidsrisico's te voorkomen.

**Klantenservice en gebruiksadvisen**

Onze klantenservice beantwoordt uw vragen over reparatie en onderhoud van uw product en over vervangingsonderdelen. Explosietekeningen en informatie over vervangingsonderdelen vindt u ook op:

**www.bosch-pt.com**

Het Bosch-team voor gebruiksadvisen helpt u graag bij vragen over onze producten en toebehoren.

Vermeld bij vragen en bestellingen van vervangingsonderdelen altijd het uit tien cijfers bestaande productnummer volgens het typeplaatje van het elektrische gereedschap.



**Nederland**

Tel.: (076) 579 54 54  
 Fax: (076) 579 54 94  
 E-mail: gereedschappen@nl.bosch.com

**België**

Tel.: (02) 588 0589  
 Fax: (02) 588 0595  
 E-mail: outillage.gereedschap@be.bosch.com

**Afvalverwijdering**

Elektrische gereedschappen, toebehoren en verpakkingen moeten op een voor het milieu verantwoorde wijze worden hergebruikt.

Gooi elektrische gereedschappen niet bij het huisvuil.

**Alleen voor landen van de EU:**

Volgens de Europese richtlijn 2012/19/EU over elektrische en elektronische oude apparaten en de omzetting van de richtlijn in nationaal recht moeten niet meer bruikbare elektrische gereedschappen apart worden ingezameld en op een voor het milieu verantwoorde wijze worden hergebruikt.

Wijzigingen voorbehouden.

**Dansk****Sikkerhedsinstrukser****Generelle sikkerhedsinstrukser til el-værktøj**

**⚠ ADVARSEL** Læs alle sikkerhedsinstrukser og anvisninger. I tilfælde af manglende overholdelse af sikkerhedsinstrukserne og anvisningerne er der risiko for elektrisk stød, brand og/eller alvorlige kvæstelser.

**Opbevar alle sikkerhedsinstrukser og anvisninger til senere brug.**

Det i sikkerhedsinstrukserne benyttede begreb „el-værktøj“ refererer til netdrevet el-værktøj (med netkabel) og akkudrevet el-værktøj (uden netkabel).

**Sikkerhed på arbejdspladsen**

- ▶ **Sørg for, at arbejdsområdet er rent og rigtigt belyst.** Uorden eller uoplyste arbejdsområder øger faren for uheld.
- ▶ **Brug ikke el-værktøjet i eksplosionsfarlige omgivelser, hvor der findes brændbare væsker, gasser eller støv.** El-værktøj kan slå gnister, der kan antænde støv eller dampe.
- ▶ **Sørg for, at andre personer og ikke mindst børn holdes væk fra arbejdsområdet, når maskinen er i brug.** Hvis man distraheres, kan man miste kontrollen over maskinen.

**Elektrisk sikkerhed**

- ▶ **El-værktøjets stik skal passe til kontakten. Stikket må under ingen omstændigheder ændres. Brug ikke adap-**

**terstik sammen med jordforbundet el-værktøj.** Uændrede stik, der passer til kontakterne, nedsætter risikoen for elektrisk stød.

- ▶ **Undgå kropskontakt med jordfødne overflader som f. eks. rør, radiatorer, komfurer og køleskabe.** Hvis din krop er jordforbundet, øges risikoen for elektrisk stød.
- ▶ **Maskinen må ikke udsættes for regn eller fugt.** Indtrængning af vand i et el-værktøj øger risikoen for elektrisk stød.
- ▶ **Brug ikke ledningen til formål, den ikke er beregnet til (f. eks. må man aldrig bære el-værktøjet i ledningen, hænge el-værktøjet op i ledningen eller rykke i ledningen for at trække stikket ud af kontakten). Beskyt ledningen mod varme, olie, skarpe kanter eller maskindele, der er i bevægelse.** Beskadigede eller indviklede ledninger øger risikoen for elektrisk stød.
- ▶ **Hvis el-værktøjet benyttes i det fri, må der kun benyttes en forlængerledning, der er egnet til udendørs brug.** Brug af forlængerledning til udendørs brug nedsætter risikoen for elektrisk stød.
- ▶ **Hvis det ikke kan undgås at bruge el-værktøjet i fugtige omgivelser, skal der bruges et HFI-relæ.** Brug af et HFI-relæ reducerer risikoen for at få elektrisk stød.

**Personlig sikkerhed**

- ▶ **Det er vigtigt at være opmærksom, se, hvad man laver, og bruge el-værktøjet fornuftigt. Brug ikke noget el-værktøj, hvis du er træt, har nydt alkohol eller er påvirket af medikamenter eller euforiserende stoffer.** få sekunders uopmærksomhed ved brug af el-værktøjet kan føre til alvorlige personskader.
- ▶ **Brug beskyttelsesudstyr og hav altid beskyttelsesbriller på.** Brug af sikkerhedsudstyr som f. eks. støvmaske, skridsikkert fodtøj, beskyttelseshjelm eller høreværn afhængig af maskintype og anvendelse nedsætter risikoen for personskader.
- ▶ **Undgå utilsigtet igangsætning. Kontrollér, at el-værktøjet er slukket, før du tilslutter det til strømtilførslen og/eller akkuen, løfter eller bærer det.** Undgå at bære el-værktøjet med fingeren på afbryderen og sørg for, at el-værktøjet ikke er tændt, når det sluttes til nettet, da dette øger risikoen for personskader.
- ▶ **Gør det til en vane altid at fjerne indstillingsværktøj eller skruenøgle, før el-værktøjet tændes.** Hvis et stykke værktøj eller en nøgle sidder i en roterende maskindel, er der risiko for personskader.
- ▶ **Undgå en anormal legemsposition. Sørg for at stå sikkert, mens der arbejdes, og kom ikke ud af balance.** Dermed har du bedre muligheder for at kontrollere el-værktøjet, hvis der skulle opstå uventede situationer.
- ▶ **Brug egnet arbejdstøj. Undgå løse beklædningsgenstande eller smykker. Hold hår, tøj og handsker væk fra dele, der bevæger sig.** Dele, der er i bevægelse, kan gribe fat i løstsiddende tøj, smykker eller langt hår.
- ▶ **Hvis støvudsugnings- og opsamlingsudstyr kan monteres, er det vigtigt, at dette tilsluttes og benyttes korrekt.** Brug af en støvopsugning kan reducere støvmængden og dermed den fare, der er forbundet støv.

**Omhyggelig omgang med og brug af el-værktøj**

- ▶ **Undgå overbelastning af maskinen. Brug altid et el-værktøj, der er beregnet til det stykke arbejde, der skal udføres.** Med det passende el-værktøj arbejder man bedst og mest sikkert inden for det angivne effektområde.
- ▶ **Brug ikke et el-værktøj, hvis afbryder er defekt.** Et el-værktøj, der ikke kan startes og stoppes, er farlig og skal repareres.
- ▶ **Træk stikket ud af stikkontakten og/eller fjern akkuen, inden maskinen indstilles, der skiftes tilbehørsdele, eller maskinen lægges fra.** Disse sikkerhedsforanstaltninger forhindrer utilsigtet start af el-værktøjet.
- ▶ **Opbevar ubenyttet el-værktøj uden for børns rækkevidde. Lad aldrig personer, der ikke er fortrolige med maskinen eller ikke har gennemlæst disse instrukser, benytte maskinen.** El-værktøj er farligt, hvis det benyttes af ukundige personer.
- ▶ **El-værktøjet bør vedligeholdes omhyggeligt. Kontroller, om bevægelige maskindele fungerer korrekt og ikke sidder fast, og om delene er brækket eller beskadiget, således at el-værktøjets funktion påvirkes. Få beskadigede dele repareret, inden maskinen tages i brug.** Mange uheld skyldes dårligt vedligeholdte el-værktøjer.
- ▶ **Sørg for, at skæreværktøjer er skarpe og rene.** Omhyggeligt vedligeholdte skæreværktøjer med skarpe skærekanter sætter sig ikke så hurtigt fast og er nemmere at føre.
- ▶ **Brug el-værktøj, tilbehør, indsatsværktøj osv. iht. disse instrukser. Tag hensyn til arbejdsforholdene og det arbejde, der skal udføres.** Anvendelse af el-værktøjet til formål, som ligger uden for det fastsatte anvendelsesområde, kan føre til farlige situationer.

**Service**

- ▶ **Sørg for, at el-værktøj kun repareres af kvalificerede fagfolk og at der kun benyttes originale reservedele.** Dermed sikres størst mulig maskinsikkerhed.

**Sikkerhedsinstrukser til slibemaskiner**

- ▶ **Anvend kun el-værktøjet til tørsavning.** Indtrængning af vand i el-værktøjet øger risikoen for elektrisk stød.
- ▶ **Pas på brandfare! Undgå overophedning af slibeemnet og sliberen. Tøm altid støvbeholderen, før arbejds-pauser indtages.** Slibestøv i støvpose, mikrofilter, papirpose (eller i filterpose eller støvsugerens filter) kan antænde sig selv under ugunstige forhold som f.eks. gnistregn, der opstår under metallslibning. Det er særlig farligt, hvis støvet er blandet med lak-, polyurethanrester eller andre kemiske stoffer og slibeemnet er varmt efter lang tids arbejde.
- ▶ **Hold altid maskinen fast med begge hænder og sørg for at stå sikkert under arbejdet.** El-værktøjet føres sikkert med to hænder.
- ▶ **Sikr emnet.** Et emne holdes bedre fast med spændeanordninger eller skruestik end med hånden.

**Beskrivelse af produkt og ydelse**

**Læs alle sikkerhedsinstrukser og anvisninger.** I tilfælde af manglende overholdelse af sikkerhedsinstrukserne og anvisningerne er der risiko for elektrisk stød, brand og/eller alvorlige kvæstelser.

Klap venligst foldesiden med illustration af produktet ud og lad denne side være foldet ud, mens du læser betjeningsvejledningen.

**Beregnet anvendelse**

El-værktøjet er beregnet til tørslibning af træ, kunststof, spartelmasse og lakerede overflader.

**Illustrerede komponenter**

Nummereringen af de illustrerede komponenter refererer til illustrationen af el-værktøjet på illustrationsiden.

- 1 Ekstrahåndtag (isoleret gribeblade)\*
- 2 Skrue til ekstrahåndtag\*
- 3 Hjul til indstilling af svingtal
- 4 Start-stop-kontakt
- 5 Låsetast til start-stop-kontakt
- 6 Filterelement (Microfilter System)
- 7 Støvboks komplet (Microfilter System)
- 8 Klemmeskinne
- 9 Klemmearm
- 10 Pudsesål
- 11 Klemmearm
- 12 Klemmeskinne
- 13 Håndgreb (isoleret gribeblade)
- 14 Slibeblad\*
- 15 Stanseværktøj\*
- 16 Skrue til pudsesål
- 17 Pudsesål tynd, forlænget\*
- 18 Slibeblad, forlænget\*
- 19 Skrue til forlænget pudsesål\*
- 20 Slibeblad, trekantet\*
- 21 Pudsesål trekantet, forlænget\*
- 22 Udblæsningsstuds
- 23 Opsugningsslange\*

\*Tilbehør, som er illustreret og beskrevet i brugsanvisningen, er ikke indeholdt i leveringen. Det fuldstændige tilbehør findes i vores tilbehørsprogram.



### Støv-/spåudsugning

- ▶ Støv fra materialer som f.eks. blyholdig maling, nogle træsorter, mineraler og metal kan være sundhedsfarlige. Berøring eller indånding af støv kan føre til allergiske reaktioner og/eller åndedræts sygdomme hos brugeren eller personer, der opholder sig i nærheden af arbejdspladsen. Bestemt støv som f.eks. ege- eller bøgestøv gælder som kræftfremkaldende, især i forbindelse med ekstra stoffer til træbehandling (chromat, træbeskyttelsesmiddel). Asbestholdigt materiale må kun bearbejdes af fagfolk.
  - Brug helst en støvsugning, der egner sig til materialet.
  - Sørg for god udluftning af arbejdspladsen.
  - Det anbefales at bære åndeværn med filterklasse P2.
- Overhold forskrifterne, der gælder i dit land vedr. de materialer, der skal bearbejdes.
- ▶ **Undgå at der samler sig støv på arbejdspladsen.** Støv kan let antænde sig selv.

### Egenopsugning med støvboks (se Fig. I – M)

Skub støvboksen **7** hen på udblæsningsstudsens **22**. Drej den således, at udsparingerne på støvboksen kommer til at ligge på spidserne på udblæsningsstudsens, og at støvboksen falder mærkbart i hak.

Påfyldningsniveauet i støvboksen **7** kan nemt kontrolleres gennem den gennemsigtige beholder.

Støvboksen **7** tømmes ved at trække den let drejende af bagud.

Skru filterelementet **6** på og træk det ud af støvboksen **7**. Tøm støvboksen.

Bank filterelementet **6** let ud på et fast underlag, så støvet løses. Rengør filterelementets lameller **6** med en blød børste.

**Bemærk:** For at sikre en optimal støvsugning tømmes støvboksen **7** rettidigt og filterelementet rengøres **6** med regelmæssige mellemrum.

Til arbejde på lodrette flader holdes el-værktøjet på en sådan måde, at støvboksen **7** vender nedad.

### Opsugning med fremmed støvsuger (se Fig. N)

Anbring en opsugningslange **23** på udblæsningsstudsens **22**. Skub (som vist på figuren) opsugningsslangen fast på udblæsningsstudsens, så åbningerne i siden på udblæsningsstudsens bliver ved med at være frie. Derved forhindres det, at el-værktøjet suger sig fast på emnet under slibearbejdet, og at emnets overfladekvalitet forringes.

Forbind opsugningsslangen **23** med en støvsuger (tilbehør). En oversigt over tilslutning af forskellige støvsugere findes bagest i denne vejledning.

Støvsugeren skal være egnet til det materiale, som skal opsuges.

Anvend en specialstøvsuger til opsugning af særligt sundhedsfarligt, kræftfremkaldende eller tørt støv.

Til arbejde på vandrette flader holdes el-værktøjet på en sådan måde, at opsugningsslangen vender nedad.

### Udskiftning af slibeblad

Fjern snavs og støv fra pudsesålen **10** f.eks. med en pensel, før et nyt slibeblad sættes på.

En optimal støvsugning forudsætter, at udstansningerne i slibebladet passer til borerne i pudsesålen.

### Slibeblade med velcrolukning (se Fig. E)

Pudsesålen **10** er udstyret med velcrostof, hvilket gør det hurtigt og nemt at fastgøre slibeblade med velcrolukning.

Bank på pudsesålens **10** velcrostof før slibebladet **14** sættes på for at sikre en optimal vedhæftning.

Anbring slibebladet **14** langs med den ene side af pudsesålen **10**, læg herefter slibebladet på pudsesålen og tryk det godt fast.

Til aftagning af slibebladet **14** tages fat i en spids, hvorefter det trækkes af pudsesålen **10**.

### Slibeblade uden velcrolukning (se Fig. A og B)

Tryk klemmearmen **9** nedad.

Før slibebladet **14** helt ned under den åbnede, bageste klemmeskinne **8** og slip klemmearmen **9**.

Åbn klemmearmen **11**.



Læg slibebladet **14** stramt omkring pudsesålen. Før den anden ende af slibebladet **14** ind under den åbnede, forreste klemmeskinne **12** og spænd slibebladet ved at lukke klemmearmen **11**.

Uhullede slibeblade, f.eks. rulle- eller metervare, kan hules til støvsugning med stanseværktøjet **15**. Tryk el-værktøjet med monteret slibeblad på stanseværktøjet (se Fig. D).

Slibebladet **14** tages af ved at åbne klemmearmen **11** og trykke klemmearmen **9** nedad. Træk slibebladet ud.

### Valg af slibeblad

Vælg det slibeblad og den afslibningsmåde, som passer bedst til det materiale, som skal bearbejdes:

		Korn	
best  Wood	<b>Til alle træsorter</b>		<b>40 – 400</b>
	Til forslibning f.eks. af ru, uhøvle- grov		40, 60
	de bjælker og brædder		
best  Paint	Til planslibning og udjævning af små ujævnheder	middel	80, 100, 120
	Til færdig- og finslibning af hårdt træ	fin	180, 240, 320, 400
	<b>Til bearbejdning af farve-/laklag og grundinger som f.eks. fyldstof og spartelmasse</b>		<b>40 – 320</b>
	Til afslibning af farve	grov	40, 60
	Til slibning af grundering	middel	80, 100, 120
	Til endelig slibning af grundering før lakering	fin	180, 240, 320

**Bemærk:** For at undgå revner i slibebladet må der kun bruges slibeblade fra en kornstørrelse på 80.

### Udskiftning af slibeblad (se Fig. F)

Pudsesålen **10** kan skiftes efter behov.

Drej de 6 skruer **16** helt ud og tag pudsesålen **10** af. Sæt den nye pudsesål **10** på og spænd skruerne fast igen.

### Specielle pudsesåle

Du kan erstatte den medleverede pudsesål **10** med en speciel pudsesål, som fås som tilbehør.

Den specielle pudsesål monteres lige som den medleverede pudsesål skiftes.

Den pågældende pudsesål sættes på og tages af lige som det originale slibeblad skiftes.

### Forlænget pudsesål, firkantet, tynd (se Fig. G)

Den firkantede, tynde, forlængede pudsesål **17** benyttes til at slibe på vanskeligt tilgængelige steder og smalle mellemrum som f. eks. vindues- og dørlameller, noter eller bag ved radiator- og vandrør.

Til montering af den retvinklede, tynde, forlængede pudsesål **17** anvendes de tilhørende skruer **19**.

### Forlænget pudsesål, trekantet (se Fig. H)

Med den trekantede, forlængede pudsesål **21** kan man slibe hjørner og kanter.

### Fin pudsesål (uden velcrolukning) (se Fig. A og B)

Hvis man især benytter standardslibeblade uden velcrolukning anbefales det at benytte en fin pudsesål uden velcrolukning. Pudsesålens plane overflade gør det muligt at opnå optimale sliberesultater, især ved finslibning.

### Ekstrahåndtag

Ekstrahåndtaget **1** sikrer en behagelig håndtering og optimal kraftfordeling, især ved stor afslibning.

Fastgør ekstrahåndtaget **1** på huset med skruen **2**.

## Brug

### Ibrugtagning

- **Kontrollér netspændingen! Strømkildens spænding skal stemme overens med angivelserne på el-værktøjets typeskilt. El-værktøj til 230 V kan også tilsluttes 220 V.**

### Tænd/sluk

Til **ibrugtagning** af el-værktøjet tryk på start-stop-kontakten **4** og hold den nede.

Til **fastlåsnings** af den nedtrykkede start-stop-kontakt **4** trykkes på låsetasten **5**.

El-værktøjet **slukkes** ved at slippe start-stop-kontakten **4** er den låst med låsetasten **5** trykkes kort på start-stop-kontakten **4** hvorefter den slippes.

For at spare på energien bør du kun tænde for el-værktøjet, når du bruger det.

### Indstilling af svingtal

Med stillehjulet indstilling af svingtal **3** kan du indstille det nødvendige svingtal under driften.

Det krævede svingtal afhænger af arbejdsmaterialet og arbejdsbetingelserne; det fastlægges bedst ved praktiske forsøg.

### Arbejdsvejledning

- **El-værktøjet må først lægges fra, når det står helt stille.**
- **Træk stikket ud af stikkontakten, før der udføres arbejde på el-værktøjet.**

Slibekapaciteten under slibearbejdet bestemmes hovedsageligt af det valgte slibeblad og det indstillede svingtal.

Kun fejlfrie slibeblade sikrer et godt sliberesultat og skåner el-værktøjet.

Sørg for jævnt slibetryk, da dette er med til at forlænge slibebladens levetid.

Et overdrevent tryk fører ikke til en større slibekapacitet, men derimod til et større slid af el-værktøj og slibepapir.

Anvend ikke et slibeblad, der forinden har været brugt til slibning af metal, til andre materialer.

Anvend kun originalt Bosch slibetilbehør.

## Vedligeholdelse og service

### Vedligeholdelse og rengøring

- **Træk stikket ud af stikkontakten, før der udføres arbejde på el-værktøjet.**
- **El-værktøj og el-værktøjets ventilationsåbninger skal altid holdes rene for at sikre et godt og sikkert arbejde.**

Hvis det er nødvendigt at erstatte tilslutningsledningen, skal dette arbejde udføres af Bosch eller på et autoriseret serviceværksted for Bosch el-værktøj for at undgå farer.

### Kundeservice og brugerrådgivning

Kundeservice besvarer dine spørgsmål vedr. reparation og vedligeholdelse af dit produkt samt reservedele. Eksplosions-tegninger og informationer om reservedele findes også under:

**www.bosch-pt.com**

Bosch brugerrådgivningsteamet vil gerne hjælpe dig med at besvare spørgsmål vedr. vores produkter og deres tilbehør.

El-værktøjets 10-cifrede typenummer (se typeskilt) skal altid angives ved forespørgsler og bestilling af reservedele.

### Dansk

Bosch Service Center

Telegrafvej 3

2750 Ballerup

På [www.bosch-pt.dk](http://www.bosch-pt.dk) kan der online bestilles reservedele eller oprettes en reparations ordre.

Tlf. Service Center: 44898855

Fax: 44898755

E-Mail: [vaerktoej@dk.bosch.com](mailto:vaerktoej@dk.bosch.com)

### Bortskaffelse

El-værktøj, tilbehør og emballage skal genbruges på en miljøvenlig måde.

Smid ikke el-værktøj ud sammen med det almindelige husholdningsaffald!

## 50 | Svenska

**Gælder kun i EU-lande:**

Iht. det europæiske direktiv 2012/19/EU om affald af elektrisk og elektronisk udstyr skal kasseret elektrisk udstyr indsamles separat og genbruges iht. gældende miljøforskrifter.

Ret til ændringer forbeholdes.

## Svenska

### Säkerhetsanvisningar

#### Allmänna säkerhetsanvisningar för elverktyg

**⚠ VARNING** Läs noga igenom alla säkerhetsanvisningar och instruktioner. Fel som uppstår till följd av att säkerhetsanvisningarna och instruktionerna inte följts kan orsaka elstöt, brand och/eller allvarliga personskador.

#### Förvara alla varningar och anvisningar för framtida bruk.

Nedan använt begrepp "Elverktyg" hänför sig till nätdrivna elverktyg (med nätsladd) och till batteridrivna elverktyg (sladdlösa).

#### Arbetsplats säkerhet

- ▶ **Håll arbetsplatsen ren och välbelyst.** Oordning på arbetsplatsen och dåligt belyst arbetsområde kan leda till olyckor.
- ▶ **Använd inte elverktyget i explosionsfarlig omgivning med brännbara vätskor, gaser eller damm.** Elverktygen alstrar gnistor som kan antända dammet eller gaserna.
- ▶ **Håll under arbetet med elverktyget barn och obehöriga personer på betryggande avstånd.** Om du störs av obehöriga personer kan du förlora kontrollen över elverktyget.

#### Elektrisk säkerhet

- ▶ **Elverktygets stickpropp måste passa till vägguttaget. Stickproppen får absolut inte förändras. Använd inte adapterkontakter tillsammans med skyddsjordade elverktyg.** Oförändrade stickproppar och passande vägguttag reducerar risken för elstöt.
- ▶ **Undvik kroppskontakt med jordade ytor som t. ex. rör, värmeelement, spisar och kylskåp.** Det finns en större risk för elstöt om din kropp är jordad.
- ▶ **Skydda elverktyget mot regn och väta.** Tränger vatten in i ett elverktyg ökar risken för elstöt.
- ▶ **Missbruka inte nätsladden och använd den inte för att bära eller hänga upp elverktyget och inte heller för att dra stickproppen ur vägguttaget. Håll nätsladden på avstånd från värme, olja, skarpa kanter och rörliga maskindelar.** Skadade eller tilltrasslade ledningar ökar risken för elstöt.
- ▶ **När du arbetar med ett elverktyg utomhus använd endast förlängningssladdar som är avsedda för utomhusbruk.** Om en lämplig förlängningssladd för utomhusbruk används minskar risken för elstöt.

- ▶ **Använd ett felströmsskydd om det inte är möjligt att undvika elverktygets användning i fuktig miljö.** Felströmsskyddet minskar risken för elstöt.

#### Personsäkerhet

- ▶ **Var uppmärksam, kontrollera vad du gör och använd elverktyget med förnuft. Använd inte elverktyg när du är trött eller om du är påverkad av droger, alkohol eller mediciner.** Under användning av elverktyg kan även en kort uppmärksamhet leda till allvarliga kroppsskador.
  - ▶ **Bär alltid personlig skyddsutrustning och skyddsglasögon.** Användning av personlig skyddsutrustning som t. ex. dammfiltermask, halkfria säkerhetsskor, skyddshjälm och hörselskydd reducerar alltefter elverktygets typ och användning risken för kroppsskada.
  - ▶ **Undvik oavsiktlig igångsättning. Kontrollera att elverktyget är fränkopplat innan du ansluter stickproppen till vägguttaget och/eller ansluter/tar bort batteriet, tar upp eller bär elverktyget.** Om du bär elverktyget med fingret på strömställaren eller ansluter påkopplat elverktyg till nätströmmen kan olycka uppstå.
  - ▶ **Ta bort alla inställningsverktyg och skruvnycklar innan du kopplar på elverktyget.** Ett verktyg eller en nyckel i en roterande komponent kan medföra kroppsskada.
  - ▶ **Undvik onormala kroppställningar. Se till att du står stadigt och håller balansen.** I detta fall kan du lättare kontrollera elverktyget i oväntade situationer.
  - ▶ **Bär lämpliga arbetskläder. Bär inte löst hängande kläder eller smycken. Håll håret, kläderna och handskarna på avstånd från rörliga delar.** Löst hängande kläder, långt hår och smycken kan dras in av roterande delar.
  - ▶ **När elverktyg används med dammsugnings- och uppsamlingsutrustning, se till att dessa är rätt monterade och används på korrekt sätt.** Användning av dammsugning minskar de risker damm orsakar.
- #### Korrekt användning och hantering av elverktyg
- ▶ **Överbelasta inte elverktyget. Använd för aktuellt arbete avsett elverktyg.** Med ett lämpligt elverktyg kan du arbeta bättre och säkrare inom angivet effektområde.
  - ▶ **Ett elverktyg med defekt strömställare får inte längre användas.** Ett elverktyg som inte kan kopplas in eller ur är farligt och måste repareras.
  - ▶ **Dra stickproppen ur vägguttaget och/eller ta bort batteriet innan inställningar utförs, tillbehörsdelar byts ut eller elverktyget lagras.** Denna skyddsåtgärd förhindrar oavsiktlig inkoppling av elverktyget.
  - ▶ **Förvara elverktygen oåtkomliga för barn. Låt elverktyget inte användas av personer som inte är förtrogna med dess användning eller inte läst denna anvisning.** Elverktygen är farliga om de används av oerfarna personer.
  - ▶ **Sköt elverktyget omsorgsfullt. Kontrollera att rörliga komponenter fungerar felfritt och inte kärvar, att komponenter inte brustit eller skadats; orsaker som kan leda till att elverktygets funktioner påverkas menligt. Låt skadade delar repareras innan elverktyget tas i bruk.** Många olyckor orsakas av dåligt skötta elverktyg.

- ▶ **Håll skärverktygen skarpa och rena.** Omsorgsfullt skötta skärverktyg med skarpa eggar kommer inte så lätt i kläm och går lättare att styra.
- ▶ **Använd elverktyget, tillbehör, insatsverktyg osv. enligt dessa anvisningar. Ta hänsyn till arbetsvillkoren och arbetsmomenten.** Om elverktyget används på ett sätt som det inte är avsett för kan farliga situationer uppstå.

#### Service

- ▶ **Låt endast kvalificerad fackpersonal reparera elverktyget och endast med originalreservdelar.** Detta garanterar att elverktygets säkerhet upprätthålls.

#### Säkerhetsanvisningar för slipmaskiner

- ▶ **Använd elverktyget endast för torrslipning.** Tränger vatten in i ett elverktyg ökar risken för elstöt.
- ▶ **Observera brandrisk! Undvik att överhettasliptytan och slipmaskinen. Töm dammbehållaren före arbetspauser.** Slipdammet i dammpåsen, mikrofiltret, papperspåsen (eller i filterpåsen resp. dammsugarens filter) kan under ogynnsamma förhållanden antändas av t. ex. gnistor som bildas vid slipning av metall. Särskilt farligt är ett slipdamm som innehåller lack-, uratanrester eller andra kemiska ämnen som kan antändas när arbetsstycket efter en längre tids arbete blir hett.
- ▶ **Håll i elverktyget med båda händerna under arbetet och se till att du står stadigt.** Elverktyget kan styras säkrare med två händer.
- ▶ **Säkra arbetsstycket.** Ett arbetsstycke som är fastspänt i en uppspanningsanordning eller ett skruvstycke hålls säkrare än med handen.

#### Produkt- och kapacitetsbeskrivning



**Läs noga igenom alla säkerhetsanvisningar och instruktioner.** Fel som uppstår till följd av att säkerhetsanvisningarna och instruktionerna inte följts kan orsaka elstöt, brand och/eller allvarliga personskador.

Fäll upp sidan med illustration av elverktyget och håll sidan uppfälld när du läser bruksanvisningen.

#### Ändamålsenlig användning

Elverktyget är avsett för torrslipning av trä, plast, spackel-massa samt lackerade ytor.

#### Illustrerade komponenter

Numreringen av komponenterna hänvisar till illustration av elverktyget på grafiksida.

- 1 Stödhandtag (isolerad greppyta)\*
- 2 Skruv för stödhandtag\*
- 3 Ställratt slagtafsförval
- 4 Strömställare Till/Från
- 5 Spärrknapp för strömställaren Till/Från
- 6 Filterelement (Microfilter System)
- 7 Filterbox komplett (Microfilter System)
- 8 Klämskena
- 9 Spännspek
- 10 Slipplatta
- 11 Spännspek
- 12 Klämskena
- 13 Handgrepp (isolerad greppyta)
- 14 Slippapper\*
- 15 Stansverktyg\*
- 16 Skruvar för slipplatta
- 17 Slipplatta tunn, förlängd\*
- 18 Slippapper, förlängt\*
- 19 Skruv för förlängd slipplatta\*
- 20 Slippapper, i triangelform\*
- 21 Slipplatta i triangelform, förlängd\*
- 22 Utblåsningsstuts
- 23 Utsugningssläng\*

\*I bruksanvisningen avbildad och beskrivet tillbehör ingår inte i standardleveransen. I vårt tillbehörsprogram beskrivs allt tillbehör som finns.

#### Tekniska data

Planslip	GSS ...	230 AVE	280 AVE
Produktnummer		3 601 B92 8..	3 601 B92 9..
Dammbox ingår i leveransen		●	●
Förval av svängningstal		●	●
Upptagen märkeffekt	W	300	350
Tomgångsvarvtal	min <sup>-1</sup>	8 000 – 11 000	8 000 – 11 000
Svängningstal obelastad	min <sup>-1</sup>	16 000 – 22 000	16 000 – 22 000
Sliprörelsens diameter	mm	2,4	2,4
Slippapperdimensioner			
–Kardborrfäste	mm	93 x 185	115 x 230
–Klämspänning	mm	93 x 230	115 x 280
Slipp Plattans dimensioner	mm	92 x 182	114 x 226
Vikt enligt EPTA-Procedure 01/2003	kg	2,5	2,8
Skyddsklass		□/II	□/II
Uppgifterna gäller för en märkspänning på [U] 230 V. Vid avvikande spänning och för utföranden i vissa länder kan uppgifterna variera.			

52 | Svenska

**Buller-/vibrationsdata**

GSS ...		230 AVE	280 AVE
Verktygets A-vägda ljudnivå är i typiska fall			
Ljudtrycksnivå	dB(A)	80	86
Ljudeffektnivå	dB(A)	91	97
Onoggrannhet K	dB	3	3
<b>Använd hörselskydd!</b>			
Totala vibrationsemismissionsvärden $a_h$ (vektorsumma ur tre riktningar) och onoggrannhet K framtaget enligt EN 60745:			
$a_h$	$m/s^2$	2,5	2,5
K	$m/s^2$	1,5	1,5

Mätningen av den vibrationsnivå som anges i denna anvisning har utförts enligt en mätmetod som är standardiserad i EN 60745 och kan användas vid jämförelse av olika elverktyg. Mätmetoden är även lämplig för preliminär bedömning av vibrationsbelastningen.

Den angivna vibrationsnivån representerar den huvudsakliga användningen av elverktyget. Om däremot elverktyget används för andra ändamål, med olika tillbehör, med andra insatsverktyg eller inte underhållits ordentligt kan vibrationsnivån avvika. Härvid kan vibrationsbelastningen under arbetsperioden öka betydligt.

För en exakt bedömning av vibrationsbelastningen bör även de tider beaktas när elverktyget är frånkopplat eller är igång, men inte används. Detta reducerar tydligt vibrationsbelastningen för den totala arbetsperioden.

Bestäm extra säkerhetsåtgärder för att skydda operatören mot vibrationernas inverkan t. ex.: underhåll av elverktyget och insatsverktygen, att hålla händerna varma, organisation av arbetsförloppen.

**Försäkran om överensstämmelse** 

Vi försäkrar härmed under exklusivt ansvar att denna produkt som beskrivs i "Tekniska data" överensstämmer med följande normer och normativa dokument: EN 60745 enligt bestämmelserna i direktiven 2011/65/EU, 2004/108/EG, 2006/42/EG.

Teknisk tillverkningsdokumentation (2006/42/EG) fås från: Robert Bosch GmbH, PT/ETM9, D-70745 Leinfelden-Echterdingen

Henk Becker                      Helmut Heinzelmann  
Executive Vice President      Head of Product Certification  
Engineering                      PT/ETM9

*Henk Becker* i.V. *Helmut Heinzelmann*

Robert Bosch GmbH, Power Tools Division  
D-70745 Leinfelden-Echterdingen  
01.10.2013

**Montage**

- ▶ **Dra stickproppen ur nätuttaget innan arbeten utförs på elverktyget.**

**Damm-/spånutsugning**

- ▶ Dammet från material som t. ex. blyhaltig målning, vissa träslag, mineraler och metall kan vara hälsovådligt. Beröring eller inandning av dammet kan orsaka allergiska reaktioner och/eller andningsbesvär hos användaren eller personer som uppehåller sig i närheten.

Vissa damm från ek eller bok anses vara cancerogena, speciellt då i förbindelse med tillsatssämnen för träbehandling (kromat, träkonserveringsmedel). Endast yrkesmän får bearbeta asbesthaltigt material.

- Använd om möjligt en för materialet lämplig dammut-sugning.
  - Se till att arbetsplatsen är väl ventilerad.
  - Vi rekommenderar ett andningsskydd i filterklass P2.
- Beakta de föreskrifter som i aktuellt land gäller för bearbetat material.

- ▶ **Undvik dammanhopning på arbetsplatsen.** Damm kan lätt självantändas.

**Självutsugning med filterbox (se bilder I – M)**

Skjut upp dammboxen **7** på utblåsningsstutsen **22**. Vrid boxen så att dammboxens urtag ligger an mot spetsarna på utblåsningsstutsen och att dammboxen tydligt snäpper fast i läget.

Mängden av damm i dammboxen **7** kan enkelt kontrolleras i den genomskinliga behållaren.

För tömning av dammboxen **7** dra bort den med lätt vridande rörelse bakåt.

Skruva loss filterelementet **6** och dra det ur dammboxen **7**. Töm dammboxen.

Knacka lätt filterelementet **6** mot ett stadigt underlag för att lossa dammet. Rena filterelementets **6** lameller med en mjuk borste.

**Anvisning:** För att upprätthålla en optimal dammut-sugning ska filterboxen **7** tömmas i god tid och filterelementet **6** rengöras regelbundet.

Vid arbeten på lodräta ytor håll elverktyget så att filterboxen **7** ligger nedåt.

**Extern utsugning (se bild N)**

Skjut upp utsugningsslangen **23** på utblåsningsstutsen **22**. Skjut upp (som bilden visar) utsugningsslangen på utblåsningsstutsen så att öppningarna på utblåsningsstutsen är öppna. Detta förhindrar att elverktyget vid slipning suger sig fast på arbetsstycket och menligt påverkar arbetsstyckets ytkvalitet.



Svenska | 53

Koppla utsugningsslangen **23** till en dammsugare (tillbehör). En översikt över hur slangen kopplas till olika dammsugare lämnas i slutet av denna bruksanvisning.

Dammsugaren måste vara lämplig för det material som ska bearbetas.

Använd för utsugning av hälsovådligt och cancerframkallande eller torrt damm en specialdammsugare.

Vid arbeten på lodräta ytor håll elverktyget så att utsugningsslangen ligger nedåt.

### Byte av slippapper

Innan ett nytt slippapper läggs upp ska smuts och damm avlägsnas från slippattan **10**, t. ex. med en pensel.

För att optimal dammutsugning ska kunna garanteras måste slippapperets håll överensstämna med slippattans.

#### Slippapper med kardborrfäste (se bild E)

Slippattan **10** är försedd med en kardborrsväv för snabb och enkel infästning av slippapperen med kardborrssystem.

Knacka slippattans **10** kardborrsväv ren innan slippapperet **14** sätts på för att uppnå optimal infästning.

Lägg upp slippapperet **14** kant i kant med en sida på slippattan **10**, tryck sedan kraftigt fast slippapperet på slippattan.

För borttagning av slippapperet **14** grip tag i ett hör och dra av papperet från slippattan **10**.

#### Slippapper utan kardborrfäste (se bilderna A och B)

Tryck den sidliga spännspaken **9** nedåt.

För in slippapperet **14** mot anslaget under den öppna klämskenan **8** och släpp spännspaken **9**.

Öppna spännbygel **11**.

Lägg upp slippapperet **14** stramt kring slippattan. För in slippapperets **14** andra ända under den öppna klämskenan **12** och spänn fast slippapperet genom att stänga spännbygel **11**.

Slippapper utan hå t. ex. från rulle eller metervara kan för damm-utsugning förses med hå stansverktyget **15**. Tryck elverktyget med påsatt slippapper mot stansverktyget (se bild D).

Avlägsna slippappret **14** genom att öppna spännbygel **11** och trycka ned spännspaken **9**. Dra loss slippappret.

#### Val av slippapper

Slippapper finns att tillgå i olika utföranden som motsvarar material som ska bearbetas och önskad nedslipningseffekt:

		Kornstorlek	
<b>best <sup>for</sup> Wood</b>		<b>40 - 400</b>	
<b>För bearbetning av alla träslag</b>			
För förslipning t. ex. av råa, ohyv- lade bjälkar och brädor	grov	40, 60	
För planslipning och planing av mindre ojämnheter	medel- grov	80, 100, 120	
För färdig- och finslipning av hårt trä	fin	180, 240, 320, 400	

#### Kornstorlek

40 - 320

### best <sup>for</sup> Paint

**För slipning av färg-/lackskikt  
resp. grundning som filler och  
spackel**

För nedslipning av färg	grov	40, 60
För slipning av grundfärg	medel- grov	80, 100, 120
För slipning av mellanstryknings- färg före lackering	fin	180, 240, 320

**Anvisning:** Använd endast slippapper med en kornstorlek över 80, för att undvika slippapprets rivning.

#### Byte av slippatta (se bild F)

Slippattan **10** kan vid behov bytas ut.

Skruva bort de 6 skruvarna **16** och ta bort slippattan **10**. Lägg upp den nya slippattan **10** och dra fast skruvarna.

#### Specialslippatter

Den medlevererade slippattan **10** kan vid behov bytas mot en specialslippatta som finns att köpa som tillbehör.

Specialslippattan monteras på samma sätt som medlevererad slippatta.

Påsättning och borttagning av slippapperet sker på samma sätt som vid byte av originalslippapper.

#### Förlängd slippatta, rektangulär, tunn (se bild G)

Med den rektangulära, tunna och förlängda slippattan **17** kan slipning utföras på svåråtkomliga ställen och i smala springor exempelvis mellan fönster- och dörrlameller, i spår och bakom värmeelements- och vattenrör.

Använd för montering av den rektangulära, tunna, förlängda slippattan **17** tillhörande skruvar **19**.

#### Förlängd slippatta, i triangelform (se bild H)

Med den förlängda slippattan **21** i triangelform kan slipning ske i hörn och kanter.

#### Finslippatta (utan kardborrfäste) (se bilderna A och B)

När huvudsakligen standardslippapper utan kardborrinfästning används, rekommenderas finslippattor utan kardborrfäste. Tack vare slippattans plana yta uppnås vid finslipning optimala slipresultat.

#### Stödhandtag

Stödhandtaget **1** medger en bekväm hantering och en optimal kraftfördelning speciellt vid djup nedslipning.

Skruva fast stödhandtaget **1** på motorhuset med skruven **2**.

#### Drift

##### Driftstart

► **Beakta nätspänningen! Kontrollera att strömkällans spänning överensstämmer med uppgifterna på elverktygets typskylt. Elverktyg märkta med 230 V kan även anslutas till 220 V.**

## 54 | Norsk

**In- og urkoppling**

Trykk for **start** av elverktøyet ned strömställaren Till/Från **4** och håll den nedtryckt.

För att **spärra** den nedtryckta strömställaren Till/Från **4** tryck ned spärrknappen **5**.

För elverktøgets **frånkoppling** släpp strömställaren Till/Från **4** eller om den är låst med spärrknappen **5** tryck helt kort på strömställaren Till/Från **4** och släpp den igen.

För att spara energi, koppla på elverktøyet endast när du vill använda det.

**Förval av svängningstal**

Med ställratten för förval av svängningstal **3** kan önskat svängningstal väljas även under drift.

Erforderligt svängningstal är beroende av material och arbetsbetingelser, prøva dig fram till bästa inställning genom praktiska försök.

**Arbetsanvisningar**

- ▶ **Vänta tills elverktøyet stannat helt innan du lägger bort det.**
- ▶ **Dra stickproppen ur nätuttaget innan arbeten utförs på elverktøyet.**

Avverkningseffekten vid slipning är huvudsakligen beroende av vilken slippapperskvalitet som valts och av förvald vibrationsfrekvens.

Endast felfria slippapper ger gott slipresultat samtidigt som de skonar elverktøyet.

Slippapperen kan användas under en längre tid om slipning sker med jämnt anligningstryck.

Ett kraftigt ökat anligningstryck medför inte en högre slipefekt, utan kraftigare förslitning på elverktøyet och slippapper.

Slippapper som använts för slipning av metall får inte längre användas för andra material.

Använd endast original Bosch sliptillbehör.

**Underhåll och service****Underhåll och rengöring**

- ▶ **Dra stickproppen ur nätuttaget innan arbeten utförs på elverktøyet.**
- ▶ **Håll elverktøyet och dess ventilationsöppningar rena för bra och säkert arbete.**

Om nåtsladden för bibehållande av verktøgets säkerhet måste bytas ut, ska byte ske hos Bosch eller en auktoriserad serviceverkstad för Bosch-elverktøyet.

**Kundtjänst och användarrådgivning**

Kundservicen ger svar på frågor beträffande reparation och underhåll av produkter och reservdelar. Sprängskisser och information om reservdelar hittar du på:

**www.bosch-pt.com**

Bosch användarrådgivningsteamet hjälper gärna vid frågor som gäller våra produkter och tillbehör.

Ange alltid vid förfrågningar och reservdelsbeställningar det 10-siffriga produktnumret som finns på elverktøgets typskylt.

**Svenska**

Bosch Service Center  
Telegrafvej 3  
2750 Ballerup  
Danmark  
Tel.: (08) 7501820 (inom Sverige)  
Fax: (011) 187691

**Avfallshandtering**

Elverktøyet, tillbehör och förpackning ska omhändertas på miljövänligt sätt för återvinning.

Släng inte elverktøyet i hushållsavfall!

**Endast för EU-länder:**

Enligt europeiska direktivet 2012/19/EU för kasserade elektriska och elektroniska apparater och dess modifiering till nationell rätt måste obrukbara elverktøyet omhändertas separat och på miljövänligt sätt lämnas in för återvinning.

Ändringar förbehålles.

**Norsk****Sikkerhetsinformasjon****Generelle advarsler for elektroverktøyet**

**⚠ ADVARSEL** Les gjennom alle advarslene og anvisningene. Feil ved overholdelsen av advarslene og nedenstående anvisninger kan medføre elektriske støt, brann og/eller alvorlige skader.

**Ta godt vare på alle advarslene og informasjonene.**

Det nedenstående anvendte uttrykket «elektroverktøyet» gjelder for strømdrevne elektroverktøyet (med ledning) og batteridrevne elektroverktøyet (uten ledning).

**Sikkerhet på arbeidsplassen**

- ▶ **Hold arbeidsområdet rent og ryddig og sørg for bra belysning.** Rotete arbeidsområder eller arbeidsområder uten lys kan føre til ulykker.
- ▶ **Ikke arbeid med elektroverktøyet i eksplosjonsutsatte omgivelser – der det befinner seg brennbare væsker, gass eller støv.** Elektroverktøyet lager gnister som kan antenne støv eller damper.
- ▶ **Hold barn og andre personer unna når elektroverktøyet brukes.** Hvis du blir forstyrret under arbeidet, kan du miste kontrollen over elektroverktøyet.

**Elektrisk sikkerhet**

- ▶ **Støpselet til elektroverktøyet må passe inn i stikkontakten. Støpselet må ikke forandres på noen som helst måte. Ikke bruk adapterstøpsler sammen med jordede elektroverktøyet.** Bruk av støpsler som ikke er forandret på og passende stikkontakter reduserer risikoen for elektriske støt.

- ▶ **Unngå kroppskontakt med jordede overflater slik som rør, ovner, komfyrer og kjøleskap.** Det er større fare ved elektriske støt hvis kroppen din er jordet.
- ▶ **Hold elektroverktøyet unna regn eller fuktighet.** Der- som det kommer vann i et elektroverktøy, øker risikoen for elektriske støt.
- ▶ **Ikke bruk ledningen til andre formål, f. eks. til å bære elektroverktøyet, henge det opp eller trekke det ut av stikkkontakten. Hold ledningen unna varme, olje, skarpe kanter eller verktøydeler som beveger seg.** Med skadede eller opphopede ledninger øker risikoen for elektriske støt.
- ▶ **Når du arbeider utendørs med et elektroverktøy, må du kun bruke en skjøteledning som er egnet til utendørs bruk.** Når du bruker en skjøteledning som er egnet for utendørs bruk, reduseres risikoen for elektriske støt.
- ▶ **Hvis det ikke kan unngås å bruke elektroverktøyet i fuktige omgivelser, må du bruke en jordfeilbryter.** Bruk av en jordfeilbryter reduserer risikoen for elektriske støt.

#### Personersikkerhet

- ▶ **Vær oppmerksom, pass på hva du gjør, gå fornuftig frem når du arbeider med et elektroverktøy. Ikke bruk elektroverktøy når du er trett eller er påvirket av narkotika, alkohol eller medikamenter.** Et øyeblikks uoppmerksomhet ved bruk av elektroverktøyet kan føre til alvorlige skader.
  - ▶ **Bruk personlig verneutstyr og husk alltid å bruke vernebriller.** Bruk av personlig sikkerhetsutstyr som støvmaske, sklifaste arbeidssko, hjelm eller hørselvern – avhengig av type og bruk av elektroverktøyet – reduserer risikoen for skader.
  - ▶ **Unngå å starte verktøyet ved en feiltagelse. Forviss deg om at elektroverktøyet er slått av før du kobler det til strømmen og/eller batteriet, løfter det opp eller bærer det.** Hvis du holder fingeren på bryteren når du bærer elektroverktøyet eller kobler elektroverktøyet til strømmen i innkoblet tilstand, kan dette føre til uhell.
  - ▶ **Fjern innstillingsverktøy eller skrunøkler før du slår på elektroverktøyet.** Et verktøy eller en nøkkel som befinner seg i en roterende verktøydell, kan føre til skader.
  - ▶ **Unngå en unormal kroppsholdning. Sørg for å stå stødig og i balanse.** Dermed kan du kontrollere elektroverktøyet bedre i uventede situasjoner.
  - ▶ **Bruk alltid egnede klær. Ikke bruk vide klær eller smykker.** Hold hår, tøy og hansker unna deler som beveger seg. Løstsittende tøy, smykker eller langt hår kan komme inn i deler som beveger seg.
  - ▶ **Hvis det kan monteres støvavsug- og oppsamlingsinnretninger, må du forvise deg om at disse er tilkoblet og brukes på korrekt måte.** Bruk av et støvavsug reduserer faren på grunn av støv.
- ▶ **Ikke bruk elektroverktøy med defekt på-/av-bryter.** Et elektroverktøy som ikke lenger kan slås av eller på, er farlig og må repareres.
- ▶ **Trekk støpselet ut av stikkkontakten og/eller fjern batteriet før du utfører innstillinger på elektroverktøyet, skifter tilbehørsdeler eller legger maskinen bort.** Disse tiltakene forhindrer en utilsiktet startning av elektroverktøyet.
- ▶ **Elektroverktøy som ikke er i bruk må oppbevares utilgjengelig for barn. Ikke la maskinen brukes av personer som ikke er fortrolig med dette eller ikke har lest disse anvisningene.** Elektroverktøy er farlige når de brukes av uerfarne personer.
- ▶ **Vær nøye med vedlikeholdet av elektroverktøyet. Kontroller om bevegelige verktøydeler fungerer feilfritt og ikke klemmes fast, og om deler er brukt eller skadet, slik at dette innvirker på elektroverktøets funksjon. La disse skadede delene repareres før elektroverktøyet brukes.** Dårlig vedlikeholdte elektroverktøy er årsaken til mange uhell.
- ▶ **Hold skjæreverktøyene skarpe og rene.** Godt stelte skjæreverktøy med skarpe skjær setter seg ikke så ofte fast og er lettere å føre.
- ▶ **Bruk elektroverktøy, tilbehør, verktøy osv. i henhold til disse anvisningene. Ta hensyn til arbeidsforholdene og arbeidet som skal utføres.** Bruk av elektroverktøy til andre formål enn det som er angitt kan føre til farlige situasjoner.

#### Service

- ▶ **Elektroverktøyet ditt skal alltid kun repareres av kvalifisert fagpersonale og kun med originale reservedeler.** Slik opprettholdes verktøyetets sikkerhet.

#### Sikkerhetsinformasjoner for slipemaskiner

- ▶ **Bruk elektroverktøyet kun til tørrsliping.** Dersom det kommer vann i et elektroverktøy, øker risikoen for elektriske støt.
- ▶ **OBS! Brannfare! Unngå at slipematerialet og sliperen overopphetes. Tøm støvbeholderen alltid før arbeidspausen.** Slipestøv i støvposen, mikrofilteret, papirposen (eller i filterposen hhv. filteret til støvsugeren) kan antennes ved ugunstige vilkår som gnistsprut ved sliping av metaller. Det er spesielt farlig hvis slipestøvet er blandet med lakk-, polyuretanrester eller andre kjemiske stoffer og slipematerialet er varmt etter lang tids arbeid.
- ▶ **Hold elektroverktøyet fast med begge hender under arbeidet og sørg for å stå stødig.** Elektroverktøyet føres sikrere med to hender.
- ▶ **Sikre arbeidsstykket.** Et arbeidsstykke som holdes fast med spenninnretninger eller en skrustikke, holdes sikrere enn med hånden.

#### Omhyggelig bruk og håndtering av elektroverktøy

- ▶ **Ikke overbelast verktøyet. Bruk et elektroverktøy som er beregnet til den type arbeid du vil utføre.** Med et passende elektroverktøy arbeider du bedre og sikrere i det angitte effektområdet.

56 | Norsk

## Produkt- og ytelsesbeskrivelse



**Les gjennom alle advarslene og anvisningene.** Feil ved overholdelsen av advarslene og nedenstående anvisninger kan medføre elektriske støt, brann og/eller alvorlige skader.

Brett ut utbrettssiden med bildet av maskinen, og la denne siden være utbrettet mens du leser bruksanvisningen.

### Formålmessig bruk

Maskinen er beregnet til tørr sliping av tre, kunststoff, spærkelmasse og lakkerte overflater.

### Illustrerte komponenter

Nummereringen av de illustrerte komponentene gjelder for bildet av elektroverktøyet på illustrasjonssiden.

- 1 Ekstrahåndtak (isolert grepflate)\*
- 2 Skruer for ekstrahåndtak\*
- 3 Stillhjul svingtallforvalg
- 4 På-/av-bryter
- 5 Låsetast for på-/av-bryter

- 6 Filterelement (Microfilter System)
- 7 Komplet støyboks (Microfilter System)
- 8 Rekkeklemmelist
- 9 Klemspak
- 10 Slipesåle
- 11 Klemspak
- 12 Rekkeklemmelist
- 13 Håndtak (isolert grepflate)
- 14 Slipeskive\*
- 15 Hullverktøy\*
- 16 Skruer for slipesåle
- 17 Slipesåle tynn, forlenget\*
- 18 Slipeskive, forlenget\*
- 19 Skruer for forlenget slipesåle\*
- 20 Slipeskive, trekantform\*
- 21 Slipesåle trekantform, forlenget\*
- 22 Utblåsingstuss
- 23 Avsugslange\*

\*Illustrert eller beskrevet tilbehør inngår ikke i standard-leveransen. Det komplette tilbehøret finner du i vårt tilbehørsprogram.

### Tekniske data

Plansliper	GSS ...	230 AVE	280 AVE
Produktnummer		3 601 B92 8..	3 601 B92 9..
Støyboks inngår i leveransen		●	●
Svingtallforvalg		●	●
Opptatt effekt	W	300	350
Tomgangsturtall	min <sup>-1</sup>	8 000 – 11 000	8 000 – 11 000
Tomgangssvingtall	min <sup>-1</sup>	16 000 – 22 000	16 000 – 22 000
Svingkretsdiameter	mm	2,4	2,4
Slipeskivemål			
– Borrelås	mm	93 x 185	115 x 230
– Klemspenning	mm	93 x 230	115 x 280
Mål slipeskive	mm	92 x 182	114 x 226
Vekt tilsvarende EPTA-Procedure 01/2003	kg	2,5	2,8
Beskyttelsesklasse		□/II	□/II

Informasjonene gjelder for nominell spenning [U] på 230 V. Ved avvikende spenning og på visse nasjonale modeller kan disse informasjonene variere noe.

### Støy-/vibrasjonsinformasjon

GSS ...		230 AVE	280 AVE
Det typiske A-bedømte støynivået for maskinen er			
Lydtrykknivå	dB(A)	80	86
Lydeffektnivå	dB(A)	91	97
Usikkerhet K	dB	3	3
<b>Bruk hørselvern!</b>			
Totale svingningsverdier a <sub>h</sub> (vektorsum fra tre retninger) og usikkerhet K beregnet jf. EN 60745:			
a <sub>h</sub>	m/s <sup>2</sup>	2,5	2,5
K	m/s <sup>2</sup>	1,5	1,5

Vibrasjonsnivået som er angitt i disse anvisningene, er målt iht. en målemetode som er standardisert i EN 60745 og kan brukes til sammenligning av elektroverktøy med hverandre. Det egner seg også til en foreløpig vurdering av vibrasjonsbelastningen.

Det angitte vibrasjonsnivået representerer de hovedsakelige anvendelsene til elektroverktøyet. Men hvis elektroverktøyet brukes til andre anvendelser, med forskjellig tilbehør eller utilstrekkelig vedlikehold, kan vibrasjonsnivået avvike. Dette kan føre til en tydelig øking av vibrasjonsbelastningen over hele arbeidstidsrommet.

Til en nøyaktig vurdering av vibrasjonsbelastningen skal det også tas hensyn til de tidene maskinen er slått av eller går, men ikke virkelig brukes. Dette kan tydelig redusere vibrasjonsbelastningen over hele arbeidstidsrommet.



Bestem ekstra sikkerhetstiltak til beskyttelse av brukeren mot vibrasjonenes virkning, som for eksempel: Vedlikehold av elektroverktøy og innsatsverktøy, holde hendene varme, organisere arbeidsforløpene.

### Samsvarserklæring

Vi erklærer som eneansvarlig at produktet som beskrives under «Tekniske data» stemmer overens med følgende normer eller normative dokumenter: EN 60745 jf. bestemmelsene i direktivene 2011/65/EU, 2004/108/EC, 2006/42/EC.

Tekniske data (2006/42/EC) hos:  
Robert Bosch GmbH, PT/ETM9,  
D-70745 Leinfelden-Echterdingen

Henk Becker	Helmut Heinzelmann
Executive Vice President	Head of Product Certification
Engineering	PT/ETM9

*PPA*  
 i.V. 

Robert Bosch GmbH, Power Tools Division  
D-70745 Leinfelden-Echterdingen  
01.10.2013

### Montering

- Før alle arbeider på elektroverktøyet utføres må støpselet trekkes ut av stikkkontakten.

#### Støv-/sponavsuging

- Støv fra materialer som blyholdig maling, noen tresorter, mineraler og metall kan være helsefarlige. Berøring eller innånding av støv kan utløse allergiske reaksjoner og/eller åndedrettsykdommer hos brukeren eller personer som befinner seg i nærheten.

Visse typer støv som eik- eller bøkstøv gjelder som kreftfremkallende, spesielt i kombinasjon med tilsetningsstoffer til trebearbeidelse (kromat, trebeskyttelsesmidler). Asbestholdig materiale må kun bearbeides av fagfolk.

- Bruk helst et støvavsug som er egnet for dette materialet.
- Sørg for god ventilasjon av arbeidsplassen.
- Det anbefales å bruke en støvmaske med filterklasse P2.

Følg ditt lands gyldige forskrifter for de materialene som skal bearbeides.

- **Unngå støv på arbeidsplassen.** Støv kan lett antennes.

#### Egenavsuging med støvboks (se bilder I – M)

Skyv støvboksen **7** inn på utblåsningsstussen **22**. Drei den da slik at utsparingene på støvboksen ligger mot spissene på utblåsningsstussen og støvboksen smekker følbart i lås.

Påfyllingsmengden i støvboksen **7** kan lett kontrolleres med den transparente beholderen.

Til tømming av støvboksen **7** trekker du denne lett dreierende av bakover.

Skru filterelementet **6** på og trekk det ut av støvboksen **7**. Tøm støvboksen.

Bank filterelementet **6** litt ut på et fast underlag, for å løse støvet. Rengjør lamellene til filterelementet **6** med en myk børste.

**Merk:** For å sikre en optimal støvavsuging må du tømme støvboksen **7** i god tid og rengjøre filterelementet **6** med jevne mellomrom.

Ved arbeid på loddrette flater må du holde elektroverktøyet slik at støvboksen **7** peker nedover.

#### Ekstern avsuging (se bilde N)

Sett en avsugslange **23** inn på utblåsningsstussen **22**. Skyv (som vist på bildet) avsugsslangen slik inn på utblåsningsstussen at sideåpningene på utblåsningsstussen er frie. Slik forhindres det at elektroverktøyet suger seg fast på arbeidsstykket i løpet av slipingen og at overflatekvaliteten til arbeidsstykket innskrenkes.

Forbind avsugslangen **23** med en støvsuger (tilbehør). En oversikt over tilkobling til forskjellige støvsugere finner du på slutten av denne instruksjonen.

Støvsugeren må være egnet til materialet som skal bearbeides.

Ved avsuging av spesielt helsefarlig, kreftfremkallende eller tørt støv må du bruke en spesialstøvsuger.

Ved arbeid på loddrette flater må du holde elektroverktøyet slik at avsugslangen peker nedover.

#### Utskifting av slipeskiven

Fjern smuss og støv fra slipesålen før du setter på en ny slipeskive **10**, f. eks. med en pensel.

For å sikre en optimal støvavsuging må du passe på at utstansingene på slipeskiven passer overens med boringene på slipesålen.

#### Slipeskiver med borrelås (se bilde E)

Slipesålen **10** er utstyrt med en borrelåsoverflate, slik at slipeskiver med borrelås kan festes på en hurtig og enkel måte. Bank borrelåsen til slipesålen **10** ut før du setter på en slipeskive **14**, slik at den festes så godt som mulig.

Sett slipeskiven **14** kant i kant på en side av slipesålen **10**, legg slipeskiven deretter på slipesålen og trykk den godt fast.

Til fjerning av slipeskiven **14** tar du tak i en spiss og trekker den av fra slipesålen **10**.

## 58 | Norsk

**Slipeskiver uten borrelås (se bildene A og B)**

Trykk klempaken **9** nedover.

Før slipeskiven **14** inntil anslaget under den åpne bakre rekkeklemmelisten **8** og slipp klempaken **9**.

Åpne klempaken **11**.

Legg slipeskiven **14** stramt rundt slipeplaten. Før den andre enden av slipeskiven **14** under den åpne fremre rekkeklemmelisten **12** og spenn slipeskiven fast ved å lukke klempaken **11**.

Slipeskiver uten hull, f.eks. fra rull- hhv. metervare, kan du perforere for støvavsugingen med stanseverktøyet **15**. Trykk til dette elektroverktøyet med montert slipeskive på stanseverktøyet (se bilde D).

For å ta av slipeskiven **14** åpner du klempaken **11** og trykker klempaken **9** nedover. Trekk ut slipeskiven.

**Valg av slipeskive**

Det finnes forskjellige slipeskiver tilsvarende materialet som skal bearbeides og ønsket vekksliping av overflaten:

Korning			
<b>best</b>  <b>Wood</b>		<b>40 – 400</b>	
<b>Til bearbeidelse av alle trematerialer</b>			
Til forsliping av f. eks. rue, uhøvlede bjelker og bord	grov	40, 60	
Til plansliping og utjevning av små ujevnheter	middels	80, 100, 120	
Til ferdig- og finsliping av hardt tre	fin	180, 240, 320, 400	
<b>best</b>  <b>Paint</b>		<b>40 – 320</b>	
<b>Til bearbeidelse av maling-/laksjikt hhv. grunning som fyllstoff og sparkelmasse</b>			
Til avsliping av maling	grov	40, 60	
Til sliping av forhåndsmaling	middels	80, 100, 120	
Til siste sliping av grunnmaling før lakking	fin	180, 240, 320	

**Merk:** For å unngå at slipeskiven revner, bruk bare slipeskiver fra korning 80.

**Utskifting av slipesålen (se bilde F)**

Slipesålen **10** kan skiftes ut etter behov.

Skrue de 6 skruene **16** helt ut og ta av slipesålen **10**. Sett den nye slipesålen **10** på og trekk skruene fast igjen.

**Spesial-slipesåler**

Du kan skifte ut den medleverte slipesålen **10** mot en spesial-slipesåle som fås kjøpt som tilbehør.

Montering av spesial-slipesålen utføres på samme måte som ved utskifting av slipesålen.

Montering og demontering av den aktuelle slipeskiven utføres på samme måte som ved utskifting av original-slipeskiven.

**Forlenget slipesåle, firkantet, tynn (se bilde G)**

Bruk av den firkantede, tynne, forlengede slipesålen **17** muliggjør sliping på dårlig tilgjengelige steder og i trange mellomrom, for eksempel vindus- og dørlameller, noter eller bak radiator- og vannrør.

Til montering av den rettviklede, tynne, forlengede slipesålen **17** bruker du de tilhørende skruene **19**.

**Forlenget slipesåle, trekantform (se bilde H)**

Ved å bruke den trekantformede forlengede slipesålen **21** kan du slipe i hjørner og på kanter.

**Finslipesåle (uten borrelås) (se bildene A og B)**

Ved overveiende bruk av standardslipeskiver uten borrelås anbefales det å bruke finslipesålen uten borrelås. Med den plane slipesåleoverflaten oppnås optimale sliperesultater, særskilt ved finsliping.

**Ekstrahåndtak**

Med ekstrahåndtaket **1** er verktøyet enkelt å håndtere og kraften fordeles optimalt, spesielt ved høy slipeytelse.

Fest ekstrahåndtaket **1** med skruen **2** på huset.

**Bruk****Igangsetting**

► **Ta hensyn til strømspenningen! Spenningen til strømkilden må stemme overens med angivelsene på elektroverktøyet typeskilt. Elektroverktøy som er merket med 230 V kan også brukes med 220 V.**

**Inn-/utkobling**

Trykk til **igangsetting** av elektroverktøyet på på-/av-bryteren **4** og hold den trykt inne.

Til **låsing** av den trykte på-/av-bryteren **4** trykker du på låsetasten **5**.

Til **utkobling** av elektroverktøyet slipper du på-/av-bryteren **4** hhv. – hvis den er låst med låsetast **5** – trykker du på-/av-bryteren **4** ett øyeblikk og slipper den deretter.

Slå elektroverktøyet kun på når du bruker det for å spare energi.

**Forhåndsinnstilling av svingtall**

Med stillhjulet for svingtallforvalg **3** kan du forhåndsinnstille nødvendig svingtall også i løpet av driften.

Det nødvendige svingtallet er avhengig av materiale og arbeidsvilkårene og kan finnes frem til praktiske forsøk.

**Arbeidshenvisninger**

► **Vent til elektroverktøyet er stanset helt før du legger det ned.**

► **Før alle arbeider på elektroverktøyet utføres må støpselet trekkes ut av stikkontakten.**

Slipeeffekten ved sliping bestemmes vesentlig ved valget av slipeskiven og det valgte svingtallet.

Kun feilfrie slipeskiver gir bra slipeeffekt og skåner elektroverktøyet.

Pass på jevnt presstrykk, for å øke levetiden til slipeskivene.

En stor øking av presstrykket fører ikke til en høyere slipeeffekt, men til en sterkere slitasje av elektroverktøyet og slipeskiven.

En slipeskive som ble brukt til bearbeidelse av metall, må ikke lenger brukes til andre materialer.

Bruk kun originalt Bosch slipetilbehør.

## Service og vedlikehold

### Vedlikehold og rengjøring

- ▶ **Før alle arbeider på elektroverktøyet utføres må støpselet trekkes ut av stikkontakten.**
- ▶ **Hold elektroverktøyet og ventilasjonsspaltene alltid rene, for å kunne arbeide bra og sikkert.**

Hvis det er nødvendig å skifte ut tilkoplingsledningen, må dette gjøres av Bosch eller Bosch-serviceverksteder, slik at det ikke oppstår fare for sikkerheten.

### Kundeservice og rådgivning ved bruk

Kundeservicen svarer på dine spørsmål om reparasjon og vedlikehold av produktet samt om reservedeleler. Sprengskisser og informasjon om reservedeler finner du også på: [www.bosch-pt.com](http://www.bosch-pt.com)

Bosch rådgivningsteamet hjelper deg gjerne ved spørsmål angående våre produkter og deres tilbehør.

Ved alle forespørsler og reservedelsbestillinger må du oppgi det 10-sifrede produktnummeret som er angitt på elektroverktøyet's typeskilt.

### Norsk

Robert Bosch AS  
Postboks 350  
1402 Ski  
Tel.: 64 87 89 50  
Faks: 64 87 89 55

### Deponering

Elektroverktøy, tilbehør og emballasje må leveres inn til miljøvennlig gjenvinning.

Elektroverktøy må ikke kastes i vanlig søppel!

### Kun for EU-land:



Jf. det europeiske direktivet 2012/19/EU vedr. gamle elektriske og elektroniske apparater og tilpassingen til nasjonale lover må gammelt elektroverktøy som ikke lenger kan brukes samles inn og leveres inn til en miljøvennlig resirkulering.

Reett til endringer forbeholdes.

## Suomi

### Turvallisuusohjeita

#### Sähkötyökalujen yleiset turvallisuusohjeet

**VAROITUS** Lue kaikki turvallisuus- ja muut ohjeet. Turvallisuusohjeiden noudattamisen

laiminlyönti saattaa johtaa sähköiskuun, tulipaloon ja/tai vakaan loukkaantumiseen.

#### Säilytä kaikki turvallisuus- ja muut ohjeet tulevaisuutta varten.

Turvallisuusohjeissa käytetty käsite ”sähkötyökalu” käsittää verkkokäyttöisiä sähkötyökaluja (verkkojohdolla) ja akkukäyttöisiä sähkötyökaluja (ilman verkkojohtoa).

#### Työpaikan turvallisuus

- ▶ **Pidä työskentelyalue puhtaana ja hyvin valaistuna.** Työpaikan epäjärjestys tai valaisemattomat työalueet voivat johtaa tapaturmiin.
- ▶ **Älä työskentele sähkötyökalulla räjähdysalttiissa ympäristössä, jossa on palavaa nestettä, kaasua tai pölyä.** Sähkötyökalu muodostaa kipinöitä, jotka saattavat sytyttää pölyn tai höyryä.
- ▶ **Pidä lapset ja sivulliset loitolla sähkötyökalua käytettäessä.** Voit menettää laitteesi hallinnan huomiosi suuntautuessa muualle.

#### Sähköturvallisuus

- ▶ **Sähkötyökalun pistotulpan tulee sopia pistorasiaan. Pistotulppaa ei saa muuttaa millään tavalla. Älä käytä mitään pistorasia-adaptoreita maadoitettujen sähkötyökalujen kanssa.** Alkuperäisessä kunnossa olevat pistotulpat ja sopivat pistorasiat vähentävät sähköiskun vaaraa.
- ▶ **Vältä koskettamasta maadoitettuja pintoja, kuten putkia, pattereita, liesiä tai jääkaappeja.** Sähköiskun vaara kasvaa, jos kehosi on maadoitettu.
- ▶ **Älä aseta sähkötyökalua alttiiksi sateelle tai kosteudelle.** Veden tunkeutuminen sähkötyökalun sisään kasvattaa sähköiskun riskiä.
- ▶ **Älä käytä verkkojohtoa väärin. Älä käytä sitä sähkötyökalun kantamiseen, ripustamiseen tai pistotulpan irrottamiseen pistorasiasta vetämällä. Pidä johto loitolla kuumuudesta, öljystä, terävistä reunoista ja liikkuvista osista.** Vahingoittuneet tai sokeutuneet johdot kasvattavat sähköiskun vaaraa.
- ▶ **Käyttäessäsi sähkötyökalua ulkona käytä ainoastaan ulkokäyttöön soveltuvaa jatkojohtoa.** Ulkokäyttöön soveltuvan jatkojohtoon käyttö pienentää sähköiskun vaaraa.
- ▶ **Jos sähkötyökalun käyttö kosteassa ympäristössä ei ole vältettävissä, tulee käyttää vikavirtasuojakytkintä.** Vikavirtasuojakytkimen käyttö vähentää sähköiskun vaaraa.

**Henkilöturvallisuus**

- ▶ **Ole valpas, kiinnitä huomiota työskentelyysi ja noudata tervettä järkeä sähkötyökalua käyttäessäsi. Älä käytä mitään sähkötyökalua, jos olet väsynyt tai huumeiden, alkoholin tai lääkkeiden vaikutuksen alaisena.** Hetken tarkkaamattomuus sähkötyökalua käytettäessä saattaa johtaa vakavaan loukkaantumiseen.
- ▶ **Käytä suojavaarusteita. Käytä aina suojalaseja.** Henkilökohtaisen suojavaarustuksen käyttö, kuten pölynaamarin, luistamattomien turvakengien, suojakypärän tai kuulonsuojaimien, riippuen sähkötyökalun lajista ja käyttötavasta, vähentää loukkaantumisriskiä.
- ▶ **Vältä tahatonta käynnistämistä. Varmista, että sähkötyökalu on poiskytketty, ennen kuin liität sen sähköverkkoon ja/tai liität akun, otat sen käteen tai kannat sitä.** Jos kannat sähkötyökalua sormi käynnistyskytkimellä tai kytket sähkötyökalun pistotulpan pistorasiaan käynnistyskytkimen ollessa käyntiasennossa, altistat itsesi onnettomuuksille.
- ▶ **Poista kaikki säätötyökalut ja ruuvitaltat, ennen kuin käynnistät sähkötyökalun.** Työkalu tai avain, joka sijaitsee laitteen pyöriässä osassa, saattaa johtaa loukkaantumiseen.
- ▶ **Vältä epänormaalia kehon asentoa. Huolehdi aina tukevasta seisoma-asennosta ja tasapainosta.** Täten voit paremmin hallita sähkötyökalua odottamattomissa tilanteissa.
- ▶ **Käytä tarkoitukseen soveltuvia vaatteita. Älä käytä löysiä työvaatteita tai koruja. Pidä hiukset, vaatteet ja käsineet loitolla liikkuvista osista.** Väljät vaatteet, korut ja pitkät hiukset voivat takertua liikkuviin osiin.
- ▶ **Jos pölynimu- ja keräilylaitteita voidaan asentaa, tulee sinun tarkistaa, että ne on liitetty ja että niitä käytetään oikealla tavalla.** Pölynimulaitteiston käyttö vähentää pölyn aiheuttamia vaaroja.

**Sähkötyökalujen huolellinen käyttö ja käsittely**

- ▶ **Älä ylikuormita laitetta. Käytä kyseiseen työhön tarkoitettua sähkötyökalua.** Sopivaa sähkötyökalua käyttäen työskentelet paremmin ja varmemmin tehoalueella, jolle sähkötyökalu on tarkoitettu.
- ▶ **Älä käytä sähkötyökalua, jota ei voida käynnistää ja pysäyttää käynnistyskytkimestä.** Sähkötyökalu, jota ei enää voida käynnistää ja pysäyttää käynnistyskytkimellä, on vaarallinen ja se täytyy korjata.
- ▶ **Irrota pistotulppa pistorasiasta, ennen kuin suoritat säätöjä, vaihdat tarvikkeita tai siirrät sähkötyökalun varastoitavaksi.** Nämä turvatoimenpiteet estävät sähkötyökalun tahattoman käynnistymisen.
- ▶ **Säilytä sähkötyökalut poissa lasten ulottuvilta, kun niitä ei käytetä. Älä anna sellaisten henkilöiden käyttää sähkötyökalua, jotka eivät tunne sitä tai jotka eivät ole lukeneet tätä käyttöohjetta.** Sähkötyökalut ovat vaarallisia, jos niitä käyttävät kokemattomat henkilöt.

- ▶ **Hoida sähkötyökalusi huolella. Tarkista, että liikkuvat osat toimivat moitteettomasti, eivätkä ole puristuksessa sekä, että siinä ei ole murtuneita tai vahingoittuneita osia, jotka saattaisivat vaikuttaa haitallisesti sähkötyökalun toimintaan. Anna korjata nämä vioittuneet osat ennen käyttöä.** Monen tapaturman syyt löytyvät huonosti huolletuista laitteista.
- ▶ **Pidä leikkausterät terävinä ja puhtaina.** Huolellisesti hoidetut leikkaustyökalut, joiden leikkausreunat ovat teräviä, eivät tartu helposti kiinni ja niitä on helpompi hallita.
- ▶ **Käytä sähkötyökaluja, tarvikkeita, vaihtotyökaluja jne. näiden ohjeiden mukaisesti. Ota tällöin huomioon työolosuhteet ja suoritettava toimenpide.** Sähkötyökalun käyttö muuhun kuin sille määrättyyn käyttöön saattaa johtaa vaarallisiin tilanteisiin.

**Huolto**

- ▶ **Anna ainoastaan koulutettujen ammattihenkilöiden korjata sähkötyökalusi ja hyväksy korjauksiin vain alkuperäisiä varaosia.** Täten varmistat, että sähkötyökalu säilyy turvallisena.

**Hiomakoneiden turvallisuusohjeet**

- ▶ **Käytä sähkötyökalua ainoastaan kuivaleikkaukseen.** Veden tunkeutuminen sähkötyökalun sisään kasvattaa sähköiskun riskiä.
- ▶ **Huomio tulipalovaara! Vältä hionta-aineen ja hiomakoneen ylikuumentumista. Tyhjennä aina pölysäiliö ennen työtaujoja.** Suodatinpussissa, mikro-suodattimissa tai paperipussissa (tahi pölynimurin suodatinpussissa tai suodattimissa) oleva hiomapöly saattaa epäsuotuisissa olosuhteissa, kuten kipinästä metallia hiottaessa, syttyä itsestään. Erityisen vaarallista on, jos hiomapöly on sekoittunut lakka-, polyuretaanijäännösten tai muitten kemiallisten aineiden kanssa ja hiottava aines on kuumaa pitkän työrupeaman jälkeen.
- ▶ **Pidä työn aikana sähkötyökalua kaksin käsin ja ota tukeva seisoma-asento.** Sähkötyökalua pystyy ohjaamaan varmemmin kahdella kädellä.
- ▶ **Varmista työkappale.** Kiinnityslaitteilla tai ruuvipenkkiin kiinnitetty työkappale pysyy tukevammin paikoillaan kuin kädessä pidettynä.

**Tuotekuvas**

**Lue kaikki turvallisuus- ja muut ohjeet.** Turvallisuusohjeiden noudattamisen laiminlyönti saattaa johtaa sähköiskuun, tulipaloon ja/tai vakavaan loukkaantumiseen.

Käännä auki taittosivu, jossa on laitteen kuva ja pidä se uloskäännettynä lukiessasi käyttöohjetta.

**Määräyksenmukainen käyttö**

Kone on tarkoitettu puun, muovin, silotteen sekä lakattujen pintojen kuivaan hiontaan.



**Kuvassa olevat osat**

Kuvassa olevien osien numerointi viittaa grafiikkasivussa olevaan sähkötyökalun kuvaan.

- |   |  |
|---|--|
| <ul style="list-style-type: none"> <li>1 Lisäkahva (eristetty kädensija)*</li> <li>2 Lisäkahvan ruuvi*</li> <li>3 Värähtelytaajuuden asetuksen säätöpyörä</li> <li>4 Käynnistyskytkin</li> <li>5 Käynnistyskytkimen lukituspainike</li> <li>6 Suodatin (Microfilter System)</li> <li>7 Pölysäiliö täydellisenä (Microfilter System)</li> <li>8 Takakiinnitin</li> <li>9 Sivukiristysvipu</li> <li>10 Hiomalevy</li> <li>11 Etukiristysvipu</li> </ul> | <ul style="list-style-type: none"> <li>12 Etukiinnitin</li> <li>13 Kahva (eristetty kädensija)</li> <li>14 Hiomapaperi*</li> <li>15 Re'itin*</li> <li>16 Hiomalevyn ruuvit</li> <li>17 Ohut hiomalevy, pidennetty*</li> <li>18 Hiomapaperi, pidennetty*</li> <li>19 Pidennetyin hiomalevyn ruuvit*</li> <li>20 Hiomapaperi, kolmionmuotoinen*</li> <li>21 Kolmionmuotoinen hiomalevy, pidennetty*</li> <li>22 Poistoilma-adapteri</li> <li>23 Imuletku*</li> </ul> |
|---|--|

\*Kuvassa tai selostuksessa esiintyvä lisätarvike ei kuulu vakioimitukseen. Löydät täydellisen tarvikeluettelon tarvikohjelmatamme.

**Tekniset tiedot**

Tasohiomakone	GSS ...	230 AVE	280 AVE
Tuotenumero		3 601 B92 8..	3 601 B92 9..
Pölysäiliö kuuluu toimitukseen		●	●
Värähtelytaajuuden asetus		●	●
Ottoteho	W	300	350
Tyhjäkäyntikierrosluku	min <sup>-1</sup>	8 000 – 11 000	8 000 – 11 000
Tyhjäkäyntivärähtelytaajuus	min <sup>-1</sup>	16 000 – 22 000	16 000 – 22 000
Värähtelyympyrän halkaisija	mm	2,4	2,4
Hiomapaperin mitat			
–Tarrakiinnitys	mm	93 x 185	115 x 230
–Pantakiinnitys	mm	93 x 230	115 x 280
Hiomalevyn mitat	mm	92 x 182	114 x 226
Paino vastaa EPTA-Procedure 01/2003	kg	2,5	2,8
Suojausluokka		□/II	□/II

Tiedot koskevat 230 V nimellisjännitettä [U]. Poikkeavilla jännitteillä ja maakohtaisissa malleissa nämä tiedot voivat vaihdella.

**Melu-/tärinätiedot**

GSS ...		230 AVE	280 AVE
Laitteen tyypillinen A-painotettu			
Äänenpainetaso	dB(A)	80	86
Äänen tehotaso	dB(A)	91	97
Epävarmuus K	dB	3	3
<b>Käytä kuulonsuojaimia!</b>			
Värähtelyn yhteisarvot $a_h$ (kolmen suunnan vektorisumma) ja epävarmuus K mitattuna EN 60745 mukaan:			
$a_h$	m/s <sup>2</sup>	2,5	2,5
K	m/s <sup>2</sup>	1,5	1,5

Näissä ohjeissa mainittu värähtelytaso on mitattu normissa EN 60745 standardoidun mittausmenetelmän mukaisesti ja sitä voidaan käyttää sähkötyökalujen keskinäiseen vertailuun. Se soveltuu myös värähtelyrasituksen väliaikaiseen arviointiin.

Ilmoitettu värähtelytaso vastaa sähkötyökalun pääasiallisia käyttötapoja. Jos sähkötyökalua käytetään kuitenkin muihin käyttötarkoituksiin, erilaisilla lisävarusteilla, poikkeavilla

käyttötarvikkeilla tai riittämättömästi huollettuna, silloin värähtelytaso saattaa poiketa ilmoitetusta arvosta. Tämä saattaa kasvattaa koko työaikajakson värähtelyrasitusta huomattavasti.

Värähtelyrasituksen tarkaksi arvioimiseksi tulee huomioida myös ne ajat, jolloin laite on sammutettuna tai tyhjäkäynnillä. Tämä voi selvästi pienentää koko työaikajakson värähtelyrasitusta.

## 62 | Suomi


Määritteille tarvittavat lisävarotoimenpiteet käyttäjän suojelemiseksi värähtelyn vaikutuksilta, esimerkiksi: Sähkötyökalujen ja käyttötarvikkeiden huolto, käsien pitäminen lämpiminä, työprosessien organisointi.

**Standardinmukaisuusvakuutus** 

Vakuutamme yksin vastaavamme siitä, että kohdassa ”Tekniset tiedot” selostettu tuote vastaa seuraavia standardeja tai standardoituja asiakirjoja: EN 60745 direktiivien 2011/65/EU, 2004/108/EY, 2006/42/EY määräysten mukaan.

Tekninen tiedosto (2006/42/EY):  
Robert Bosch GmbH, PT/ETM9,  
D-70745 Leinfelden-Echterdingen

Henk Becker	Helmut Heinzelmann
Executive Vice President	Head of Product Certification
Engineering	PT/ETM9

*PPa*  
 *i.V. K. W.*

Robert Bosch GmbH, Power Tools Division  
D-70745 Leinfelden-Echterdingen  
01.10.2013

**Asennus**

- ▶ **Irrota pistotulppa pistorasiasta ennen kaikkia sähkötyökaluun kohdistuvia töitä.**

**Pölyn ja lastun poistoimu**

- ▶ Materiaalien, kuten lyijypitoisen pinnoitteen, muutamien puulaatujen, kivennäispölyt ja metallipölyt voivat olla terveydelle vaarallisia. Pölyn kosketus tai hengitys saattaa aiheuttaa käyttäjälle tai lähellä oleville henkilöille allergisia reaktioita ja/tai hengitystiesairauksia. Määrättyjä pölyjä, kuten tammen- tai pyökinpölyä pidetään karsinogeenisina, eritoten yhdessä puukäsittelyssä käytettyjen lisäaineiden kanssa (kromaatti, puunsuoja-aine). Asbestipitoisia aineita saavat käsitellä vain ammattilaiset.
  - Käytä materiaalille soveltuvaa pölynimua, jos se on mahdollista.
  - Huolehdi työkohteen hyvästä tuuletuksesta.
  - Suosittelemme käyttämään suodatusluokan P2 hengityssuojanaamaria.
- Ota huomioon maassasi voimassaolevat säännökset koskien käsiteltäviä materiaaleja.
- ▶ **Vältä pölynkertymää työpaikalla.** Pöly saattaa helposti syttyä palamaan.

**Sisäinen pölynimu pölysäiliöön (katso kuvat I – M)**

Työnnä pölysäiliö 7 poistoilma-adapteriin 22. Kierrä sitä niin, että pölysäiliön aukot osuvat poistoilma-adapterin ulokkeisiin ja pölysäiliö lukkiutuu tuntuvasti.

Pölysäiliön 7 täyttötaso voidaan helposti tarkistaa läpinäkyvän säiliön ansiosta.

Tyhjennä pölysäiliö 7 vetämällä se kiertäen irti taaksepäin.

Kierrä irti suodatin 6 ja vedä se ulos pölysäiliöstä 7. Tyhjennä pölysäiliö.

Koputa suodatin 6 kevyesti kiinteää alustaa vasten pölyn irrottamiseksi. Puhdista suodattimen 6 lamellit pehmeällä harjalla.

**Huomio:** Parhaan mahdollisen pölynimun takaamiseksi tulee pölysäiliö 7 tyhjentää ajoissa ja suodatin 6 puhdistaa säännöllisesti.

Pidä pystysuoria pintoja työstettäessäsi sähkötyökalu niin, että pölysäiliö 7 osoittaa alaspäin.

**Ulkopuolinen poistoimu (katso kuva N)**

Työnnä imuletku 23 poistoilma-adapteriin 22. Työnnä (kuvan osoittamalla tavalla) imuletku poistoilma-adapteriin niin, että poistoilma-adapterin sivuaukot jäävät vapaiksi. Täten estät sähkötyökalua imeytymästä kiinni työkappaleeseen hionnan aikana, mikä huonontaa työkappaleen pintalaatua.

Liitä imuletku 23 pölynimuriin (lisätarvike). Katsauksen liittämistä eri pölynimureihin löydät tämän ohjeen lopusta.

Pölynimurin tulee soveltua työstettävälle materiaalille.

Käytä erikoisimuria terveydelle erityisen vaarallisten, karsinogeenisten tai kuivien pölyjen imurointiin.

Pidä pystysuoria pintoja työstettäessäsi sähkötyökalu niin, että imuletku osoittaa alaspäin.

**Hiomapaperin vaihto**

Poista lika ja pöly hiomalevystä 10 esim. siveltimellä ennen uuden hiomapaperin kiinnittämistä.

Tarkista parhaan mahdollisen pölynpoiston varmistamiseksi, että hiomapaperin aukot ovat hiomalevyn reikien kohdalla.

**Tarrakiinnitteiset hiomapaperit (katso kuva E)**

Hiomalevystä 10 on tarrakudos, jotta tarrakiinnitteiset hiomapaperit voidaan kiinnittää nopeasti ja yksinkertaisesti.

Koputa hiomalevyn 10 tarrakudosta puhtaaksi ennen hiomapaperin 14 kiinnittämistä mahdollisimman hyvän tartunnan mahdollistamiseksi.

Aseta hiomapaperi 14 hiomalevyn 10 toista laitaa pitkin ja siten hiomalevyn painaan se tiukasti kiinni.

Poista hiomapaperi 14 tarttumalla siihen yhdestä kulmasta ja vetämällä se irti hiomalevystä 10.

**Hipmapaperit ilman tarrakiinnitystä (katso kuvat A ja B)**

Paina sivukiristysvipu 9 alas.

Työnnä hiomapaperi 14 vasteeseen asti takakiinnittimen 8 alle ja vapauta sivukiristysvipu 9.

Avaa etukiristysvipu 11.

Aseta hiomapaperi 14 tiukasti kiinni hiomalevyn. Työnnä hiomapaperin 14 toinen pää etukiinnittimen 12 alle ja kiristä hiomapaperi sulkemalla etukiristysvipu 11.

Reiättömiä hiomapapereita, esim. rulla- tai metritavaraa, voi reiättää pölynimua varten reiättimellä 15. Paina sähkötyökalu asennettuine hiomapapereineen reiättintä vasten (katso kuva D).

Irrota hiomapaperi 14 avaamalla etukiristysvipu 11 ja painamalla sivukiristysvipu 9 alas. Vedä hiomapaperi irti.

**Hiomapaperin valinta**

Riippuen hiottavasta materiaalista ja pinnan halutusta hiomatehosta on saatavissa erilaisia hiomapapereita:

## Karkeus

best <sup>TOP</sup> Wood 40 - 400

## Kaikkien puuaineiden käsittelyyn

Karkeiden, höyläämättömien palkkien ja lautojen esihiontaan	karkea	40, 60
Tasohiontaan ja pienen epätasaisuuskien tasoitukseen	keski-karkea	80, 100, 120
Kovan puun viimeistely- ja hienohiontaan	hieno	180, 240, 320, 400

best <sup>TOP</sup> Paint 40 - 320

## Maali-/lakkapintojen sekä pohjustusten kuten fillerin ja spakkelin työstöön

Värin poistohiontaan	karkea	40, 60
Pohjamaalin hiontaan	keski-karkea	80, 100, 120
Pohjustuksen lopulliseen hiontaan ennen lakkausta	hieno	180, 240, 320

**Huomio:** Käytä vain hiomapapereita, joiden karkeus on yli 80, hiomapaperin repeämisen estämiseksi.

**Hiomalevyn vaihto (katso kuva F)**

Hiomalevyn **10** voi tarvittaessa vaihtaa.

Kierrä kokonaan irti 6 ruuvia **16** ja poista hiomalevy **10**. Aseta uusi hiomalevy **10** paikoilleen ja kiristä ruuvit uudelleen.

**Erikoishiomalevyt**

Voit vaihtaa toimitukseen kuuluva hiomalevy **10** lisätarvikkeena saatavaan erikoishiomalevyyn.

Erikoishiomalevyn asennus tapahtuu kuten toimitukseen kuuluvan hiomalevyn.

Kaikkien hiomatarvikkeiden kiinnitys ja irrotus tehdään kuten alkuperäisen hiomapaperin vaihto.

**Pidennetty hiomalevy, nelikulmainen, ohut (katso kuva G)**

Nelikulmaisen, ohuen, pidennetyn hiomalevyn **17** käyttö mahdollistaa hiomisen vaikeasti päästävissä kohteissa ja ahtaissa väliköissä, esimerkiksi ikkuna- tai ovisäleissä, urissa tai lämpöpattereiden tai vesiputkien takana.

Käytä toimitukseen kuuluvia ruuveja **19** pidennetyn hiomalevyn **17** asennuksessa.

**Pidennetty hiomalevy, kolmionmuotoinen (katso kuva H)**

Kolmionmuotoisen pidennetyn hiomalevyn **21** käyttö mahdollistaa hiomisen kulmissa ja reunoissa.

**Viimeistelyhiomalevy (ilman tarrakiinnitystä) (katso kuvat A ja B)**

Käyttäessäsi pääasiassa vakiohiomapapereita, joissa ei ole tarrapintaa, kannattaa käyttää viimeistelyhiomalevyä, ilman tarrakiinnitystä. Hiomalevyn tasaisen pinnan ansiosta saavutetaan etenkin viimeistelyhionnassa paras mahdollinen hiontatulos.

**Lisäkahva**

Lisäkahva **1** mahdollistaa mukavan käsittelyn ja optimaalisen voimanjaon, etenkin suurella hiontateholla.

Kiinnitä lisäkahva **1** koteloon ruuvilla **2**.

**Käyttö****Käyttöönotto**

► **Ota huomioon verkkojännite! Virtalähteen jännitteen tulee vastata laitteen tyyppikilvessä olevia tietoja. 230 V merkittyjä laitteita voidaan käyttää myös 220 V verkoissa.**

**Käynnistys ja pysäytys**

Paina sähkötyökalun **käynnistystä varten** käynnistyskytkintä **4** ja pidä se painettuna.

**Lukitse** painettu käynnistyskytkin **4** painamalla lukituspainiketta **5**.

**Pysäytä** sähkötyökalu päästämällä käynnistyskytkin **4** vapaaksi tai, jos se on lukittu lukituspainikkeella **5**, paina ensin käynnistyskytkintä **4** lyhyesti ja päästä se sitten vapaaksi.

Käynnistä energiansäästön takia sähkötyökalu vain, kun käytät sitä.

**Värähtelytaajuuden asetus**

Värähtelytaajuuden asetuksen säätöpyörällä **3** voit asettaa tarvittavan värähtelytaajuuden myös käytön aikana.

Tarvittava värähtelytaajuus riippuu materiaalista ja työolosuhteista ja se voidaan määrittää käytännön kokein.

**Työskentelyohjeita**

► **Odota, kunnes sähkötyökalu on pysähtynyt, ennen kuin asetat sen pois käsistäsi.**

► **Irrota pistotulppa pistorasiasta ennen kaikkia sähkötyökaluun kohdistuvia töitä.**

Poistoteho hiottaessa määrätty pääasiassa hiomapaperin valinnalla sekä asetetulla värähtelytaajuudella.

Vain moitteettomassa kunnossa olevat hiomapaperit antavat hyvän hiontatehon ja säästävät sähkötyökalua.

Kiinnitä huomiota tasaiseen puristuspaineeseen hiomapaperin kestoian kasvattamiseksi.

Paineen turha lisääminen ei paranna hiontatehoa, vaan johtaa laitteen ja hiomapaperin voimakkaampaan kulumiseen.

Hiomapaperi, jolla on hiottu metallia, ei tulisi käyttää muita materiaaleja varten.

Käytä vain alkuperäisiä Bosch-hiomatarvikkeita.

**Hoito ja huolto****Huolto ja puhdistus**

► **Irrota pistotulppa pistorasiasta ennen kaikkia sähkötyökaluun kohdistuvia töitä.**

► **Pidä aina sähkötyökalua ja sähkötyökalun tuuletusaukot puhtaina, jotta voit työskennellä hyvin ja turvallisesti.**

## 64 | Ελληνικά

Jos liitäntäjohdon vaihto on välttämätön, tulee tämän suorittaa Bosch tai Bosch-sähkötyökalujen sopimushuolto turvallisuuden vaarantamisen välttämiseksi.

**Asiakaspalvelu ja käyttöneuvonta**

Asiakaspalvelu vastaa tuotteisi korjausta ja huoltoa sekä varaosia koskeviin kysymyksiin. Räjähdysspiirustuksia ja tietoja varaosista löydät myös osoitteesta:

**www.bosch-pt.com**

Boschin asiakaspalvelu auttaa mielellään sinua tuotteitamme ja niiden lisätarvikkeita koskevissa kysymyksissä.

Ilmoita kaikissa kyselyissä ja varaosatilauksissa 10-numeroinen tuotenumero, joka löytyy laitteen mallikilvestä.

**Suomi**

Robert Bosch Oy  
Bosch-keskushuolto  
Pakkalantie 21 A  
01510 Vantaa

Voitte tilata varaosat suoraan osoitteesta [www.bosch-pt.fi](http://www.bosch-pt.fi).

Puh.: 0800 98044

Faksi: 010 296 1838

[www.bosch.fi](http://www.bosch.fi)

**Häivitys**

Sähkötyökalu, lisätarvikkeet ja pakkaukset tulee toimittaa ympäristöstävälliseen uusiokäyttöön.

Älä heitä sähkötyökaluja talousjätteisiin!

**Vain EU-maita varten:**

Eurooppalaisen vanhoja sähkö- ja elektrooniikkalaitteita koskevan direktiivin 2012/19/EU ja sen kansallisten lakien muunnosten mukaan tulee käyttökelpottomat sähkötyökalut kerätä erikseen ja toimittaa ympäristöstävälliseen uusiokäyttöön.

Oikeus teknisiin muutoksiin pidätetään.

**Ελληνικά****Υποδείξεις ασφαλείας****Γενικές υποδείξεις ασφαλείας για ηλεκτρικά εργαλεία**

**⚠ ΠΡΟΕΙΔΟΠΟΙΗΣΗ** Διαβάστε όλες τις υποδείξεις ασφαλείας και τις οδηγίες. Αμέλειες κατά την τήρηση των υποδείξεων ασφαλείας και των οδηγιών μπορεί να προκαλέσουν ηλεκτροπληξία, πυρκαγιά ή/και σοβαρούς τραυματισμούς.

**Φυλάξτε όλες τις προειδοποιητικές υποδείξεις και οδηγίες για κάθε μελλοντική χρήση.**

Ο ορισμός «Ηλεκτρικό εργαλείο» που χρησιμοποιείται στις προειδοποιητικές υποδείξεις αναφέρεται σε ηλεκτρικά εργαλεία που τροφοδοτούνται από το ηλεκτρικό δίκτυο (με ηλεκτρικό καλώδιο) καθώς και σε ηλεκτρικά εργαλεία που τροφοδοτούνται από μπαταρία (χωρίς ηλεκτρικό καλώδιο).

**Ασφάλεια στο χώρο εργασίας**

- ▶ **Διατηρείτε τον τομέα που εργάζεσθε καθαρό και καλά φωτισμένο.** Αταξία ή σκοτεινές περιοχές εργασίας μπορεί να οδηγήσουν σε ατυχήματα.
- ▶ **Μην εργάζεσθε με το ηλεκτρικό εργαλείο σε περιβάλλον όπου υπάρχει κίνδυνος έκρηξης, στο οποίο υπάρχουν εύφλεκτα υγρά, αέρια ή σκόνης.** Τα ηλεκτρικά εργαλεία δημιουργούν σπινθηρισμό ο οποίος μπορεί να αναφλέξει τη σκόνη ή τις αναθυμιάσεις.
- ▶ **Όταν χρησιμοποιείτε το ηλεκτρικό εργαλείο κρατάτε μακριά απ' αυτό τα παιδιά κι άλλα τυχόν προετοιμασμένα άτομα.** Σε περίπτωση απόσπασης της προσοχής σας μπορεί να χάσετε τον έλεγχο του μηχανήματος.

**Ηλεκτρική ασφάλεια**

- ▶ **Το φως του ηλεκτρικού εργαλείου πρέπει να ταιριάζει στην πρίζα. Δεν επιτρέπεται με κανέναν τρόπο η μετατροπή του φως. Μη χρησιμοποιείτε προσαρμοστικά φως σε συνδυασμό με γεωμμένα ηλεκτρικά εργαλεία.** Αμεταποίητα φως και κατάλληλες πρίζες μειώνουν τον κίνδυνο ηλεκτροπληξίας.
- ▶ **Αποφεύγετε την επαφή του σώματός σας με γεωμμένες επιφάνειες όπως σωλήνες, θερμαντικά σώματα (καλοριφέρ), κουζίνες ή ψυγεία.** Όταν το σώμα σας είναι γεωμμένο αυξάνεται ο κίνδυνος ηλεκτροπληξίας.
- ▶ **Μην εκθέτετε τα μηχανήματα στη βροχή ή την υγρασία.** Η διείσδυση νερού σ' ένα ηλεκτρικό εργαλείο αυξάνει τον κίνδυνο ηλεκτροπληξίας.
- ▶ **Μη χρησιμοποιείτε το ηλεκτρικό καλώδιο για να μεταφέρετε ή να αναρτήσετε το ηλεκτρικό εργαλείο, ή για να βγάλετε το φως από την πρίζα. Κρατάτε το ηλεκτρικό καλώδιο μακριά από υπερβολικές θερμοκρασίες, κοφτερές ακμές και/ή από κινητά εξαρτήματα.** Τυχόν χαλασμένα ή περιπλεγμένα ηλεκτρικά καλώδια αυξάνουν τον κίνδυνο ηλεκτροπληξίας.
- ▶ **Όταν εργάζεσθε μ' ένα ηλεκτρικό εργαλείο στο ύπαιθρο να χρησιμοποιείτε καλώδια επιμήκυνσης (μπαλαντέζες) που είναι κατάλληλα και για χρήση στο ύπαιθρο.** Η χρήση καλωδίων επιμήκυνσης κατάλληλων για υπαίθριους χώρους ελαττώνει τον κίνδυνο ηλεκτροπληξίας.
- ▶ **Όταν η χρήση του ηλεκτρικού εργαλείου σε υγρό περιβάλλον είναι αναπόφευκτη, τότε χρησιμοποιήστε έναν προστατευτικό διακόπτη διαρροής (διακόπτη FI/RCD).** Η χρήση ενός προστατευτικού διακόπτη διαρροής ελαττώνει τον κίνδυνο ηλεκτροπληξίας.

**Ασφάλεια προσώπων**

- ▶ **Να είστε πάντοτε προσεκτικός/προσεκτική, να δίνετε προσοχή στην εργασία που κάνετε και να χειρίζεστε το μηχανήμα με περίσκεψη. Μη χρησιμοποιήσετε ένα ηλεκτρικό εργαλείο όταν είστε κουρασμένος/κουρασμένη ή όταν βρίσκεστε υπό την επήρεια ναρκωτικών, οισηνεύματος ή φαρμάκων.** Μια στιγμιαία απροσεξία κατά το χειρισμό του ηλεκτρικού εργαλείου μπορεί να οδηγήσει σε σοβαρούς τραυματισμούς.
- ▶ **Φοράτε έναν κατάλληλο για σας προστατευτικό εξοπλισμό και πάντοτε προστατευτικά γυαλιά.** Όταν φοράτε έναν κατάλληλο προστατευτικό εξοπλισμό όπως μάσκα προ-

στασίας από σκόνη, αντιοισθητικά υποδήματα ασφαλείας, προστατευτικό κράνος ή ωτασπίδες, ανάλογα με το εκάστοτε εργαλείο και τη χρήση του, ελαττώνεται ο κίνδυνος τραυματισμών.

- ▶ **Αποφύγετε την αθέλητη εκκίνηση. Βεβαιωθείτε ότι το ηλεκτρικό εργαλείο έχει αποζευχτεί πριν το συνδέσετε με το ηλεκτρικό δίκτυο ή με την μπαταρία καθώς και πριν το παραλάβετε ή το μεταφέρετε.** Όταν μεταφέρετε το ηλεκτρικό εργαλείο έχοντας το δάχτυλό σας στο διακόπτη ή όταν συνδέσετε το μηχάνημα με την πηγή ρεύματος όταν αυτό είναι ακόμη στη θέση ON, τότε δημιουργείται κίνδυνος τραυματισμών.
- ▶ **Αφαιρείτε από τα ηλεκτρικά εργαλεία τυχόν συναρμολογημένα εργαλεία ρύθμισης ή κλειδιά πριν θέσετε το ηλεκτρικό εργαλείο σε λειτουργία.** Ένα εργαλείο ή κλειδί συναρμολογημένο σ' ένα περιστρεφόμενο τμήμα ενός μηχανήματος μπορεί να οδηγήσει σε τραυματισμούς.
- ▶ **Μην υπερεκτιμάτε τον εαυτό σας. Φροντίζετε για την ασφαλή στάση του σώματός σας και διατηρείτε πάντοτε την ισορροπία σας.** Έτσι μπορείτε να ελέγξετε καλύτερα το μηχάνημα σε περιπτώσεις απροσδόκιτων περιστάσεων.
- ▶ **Φοράτε κατάλληλα ενδύματα. Μη φοράτε φορδιά ρούχα ή κοσμήματα. Κρατάτε τα μαλλιά σας, τα ρούχα σας και τα γάντια σας μακριά από κινούμενα εξαρτήματα.** Χαλαρή ενδυμασία, κοσμήματα ή μακριά μαλλιά μπορεί να εμπλακούν στα κινούμενα εξαρτήματα.
- ▶ **Όταν υπάρχει η δυνατότητα συναρμολόγησης διατάξεων αναρρόφησης ή συλλογής σκόνης, βεβαιωθείτε ότι αυτές είναι συνδεδεμένες με το μηχάνημα καθώς και ότι χρησιμοποιούνται σωστά.** Η χρήση μιας αναρρόφησης σκόνης μπορεί να ελαττώσει τον κίνδυνο που προκαλείται από τη σκόνη.

#### Εμπειλής χειρισμός και χρήση ηλεκτρικών εργαλείων

- ▶ **Μην υπερφορτώνετε το μηχάνημα. Χρησιμοποιείτε για την εκάστοτε εργασία το ηλεκτρικό εργαλείο που προορίζεται γι' αυτήν.** Με το κατάλληλο ηλεκτρικό εργαλείο εργάζεστε καλύτερα και ασφαλέστερα στην αναφερόμενη περιοχή ισχύος.
- ▶ **Μη χρησιμοποιήσετε ποτέ ένα μηχάνημα που έχει χαλασμένο διακόπτη.** Ένα ηλεκτρικό εργαλείο που δεν μπορείτε πλέον να το θέσετε σε λειτουργία και/ή εκτός λειτουργίας είναι επικίνδυνο και πρέπει να επισκευαστεί.
- ▶ **Βγάλτε το φως από την πρίζα και/ή αφαιρέστε την μπαταρία πριν διεξάγετε στο μηχάνημα μια οποιαδήποτε εργασία ρύθμισης, πριν αλλάξετε ένα εξάρτημα ή όταν πρόκειται να διαφυλάξετε/να αποθηκεύσετε το μηχάνημα.** Αυτά τα προληπτικά μέτρα ασφαλείας μειώνουν τον κίνδυνο από τυχόν αθέλητη εκκίνηση του ηλεκτρικού εργαλείου.
- ▶ **Διαφυλάγετε τα ηλεκτρικά εργαλεία που δε χρησιμοποιείτε μακριά από παιδιά. Μην επιτρέψετε τη χρήση του μηχανήματος σε άτομα που δεν είναι εξοικειωμένα μ' αυτό ή δεν έχουν διαβάσει τις παρούσες οδηγίες.** Τα ηλεκτρικά εργαλεία είναι επικίνδυνα όταν χρησιμοποιούνται από άπειρα πρόσωπα.
- ▶ **Να περιποιείστε προσεκτικά το ηλεκτρικό εργαλείο. Ελέγχετε, αν τα κινούμενα εξαρτήματα λειτουργούν άψογα, χωρίς να μπλοκάρουν, ή μήπως έχουν σπάσει ή**

**φθαρεί τυχόν εξαρτήματα τα οποία επηρεάζουν τον τρόπο λειτουργίας του ηλεκτρικού εργαλείου. Δώστε αυτά τα χαλασμένα εξαρτήματα για επισκευή πριν τα ξαναχρησιμοποιήσετε.** Η κακή συντήρηση των ηλεκτρικών εργαλείων αποτελεί αιτία πολλών ατυχημάτων.

- ▶ **Διατηρείτε τα εργαλεία κοπής κοφτερά και καθαρά.** Προσεκτικά συντηρημένα κοπτικά εργαλεία σφηνώνουν δυσκολότερα και οδηγούνται ευκολότερα.
- ▶ **Χρησιμοποιείτε τα ηλεκτρικά εργαλεία, εξαρτήματα, παρελκόμενα εργαλεία κτλ. σύμφωνα με τις παρούσες οδηγίες. Λαμβάνετε επίσης υπόψη σας τις εκάστοτε συνθήκες και την υπό εκτέλεση εργασία.** Η χρησιμοποίηση των ηλεκτρικών εργαλείων για εργασίες που δεν προβλέπονται γι' αυτά μπορεί να δημιουργήσει επικίνδυνες καταστάσεις.

#### Service

- ▶ **Δώστε το ηλεκτρικό εργαλείο σας για επισκευή από άριστα εκπαιδευμένο προσωπικό και με γνήσια ανταλλακτικά.** Έτσι εξασφαλίζετε τη διατήρηση της ασφαλείας του μηχανήματος.

#### Υποδείξεις ασφαλείας για λειαντήρες

- ▶ **Χρησιμοποιείτε το ηλεκτρικό εργαλείο μόνο για ξηρή λείανση.** Η διείσδυση νερού σε μια ηλεκτρική συσκευή αυξάνει τον κίνδυνο ηλεκτροπληξίας.
- ▶ **Προσοχή, κίνδυνος πυρκαγιάς! Να αποφεύγετε την υπερβολική θέρμανση του υπό λείανση υλικού και του λειαντήρα. Να αδειάζετε πάντοτε το δοχείο σκόνης όταν κάνετε διάλειμμα από την εργασία σας.** Σκόνη λείανσης στο σάκο σκόνης, στο Microfilter, ή στο χάρτινο σάκο σκόνης (ή στο σάκο φίλτρου ή στο φίλτρο του απορροφητήρα σκόνης) μπορεί, υπό δυσμενείς συνθήκες, π.χ. εξαιτίας του σπινθηρισμού κατά τη λείανση μετάλλων, να αυταναφλεχθεί. Αυτός ο κίνδυνος αυξάνεται ιδιαίτερα όταν η σκόνη λείανσης αναμειγνύεται με κατάλοιπα βερνικιών ή/και πολυουρεθάνης, ή με άλλα χημικά υλικά, και ταυτόχρονα, μετά από συνεχή εργασία, το υπό λείανση υλικό έχει θερμανθεί υπερβολικά.
- ▶ **Όταν εργάζεσθε να κρατάτε το ηλεκτρικό εργαλείο καλά και με τα δυο σας χέρια και να φροντίζετε για την ασφαλή θέση του σώματός σας.** Το ηλεκτρικό εργαλείο οδηγείται ασφαλέστερα όταν το κρατάτε και με τα δυο σας χέρια.
- ▶ **Ασφαλίζετε το υπό κατεργασία τεμάχιο.** Ένα υπό κατεργασία τεμάχιο συγκρατείται ασφαλέστερα με μια διάταξη σύσφιξης ή με μια μέγερνη παρά με το χέρι σας.

#### Περιγραφή του προϊόντος και της ισχύος του



**Διαβάστε όλες τις υποδείξεις ασφαλείας και τις οδηγίες.** Αμέλειες κατά την τήρηση των υποδείξεων ασφαλείας και των οδηγιών μπορεί να προκαλέσουν ηλεκτροπληξία, πυρκαγιά ή/και σοβαρούς τραυματισμούς.

Παρακαλούμε ανοίξτε τη διπλωμένη σελίδα με την απεικόνιση της συσκευής ή αφήστε την ανοιχτή όσο θα διαβάζετε τις οδηγίες χειρισμού.

## 66 | Ελληνικά

**Χρήση σύμφωνα με τον προορισμό**

Η συσκευή προορίζεται για την ξηρή λείανση ξύλου, πλαστικών, υλικών στοκαρίσματος καθώς και βερνικωμένων επιφανειών.

**Απεικονιζόμενα στοιχεία**

Η απαρίθμηση των απεικονιζόμενων στοιχείων αναφέρεται στην απεικόνιση του ηλεκτρικού εργαλείου στη σελίδα γραφικών.

- 1 Πρόσθετη λαβή (μονωμένη επιφάνεια πασίματος) \*
- 2 Βίδα για πρόσθετη λαβή \*
- 3 Τροχίσκος ρύθμισης προεπιλογής αριθμού ταλαντώσεων
- 4 Διακόπτης ON/OFF
- 5 Πλήκτρο ακινητοποίησης διακόπτη ON/OFF
- 6 Στοιχείο φίλτρου (Microfilter System)
- 7 Κουτί σκόνης κομπλέ (Microfilter System)
- 8 Έλασμα σύσφιξης
- 9 Μοχλός σύσφιξης

- 10 Πλάκα λείανσης
- 11 Μοχλός σύσφιξης
- 12 Έλασμα σύσφιξης
- 13 Λαβή (μονωμένη επιφάνεια πασίματος)
- 14 Φύλλο λείανσης\*
- 15 Διατρητικό εργαλείο\*
- 16 Βίδες για πλάκα λείανσης
- 17 Πλάκα λείανσης, λεπτή, επιμηκυμένη\*
- 18 Φύλλο λείανσης, επιμηκυμένο\*
- 19 Βίδες για επιμηκυμένη πλάκα λείανσης\*
- 20 Φύλλο λείανσης, τριγωνικό\*
- 21 Πλάκα λείανσης, τριγωνική, επιμηκυμένη,\*
- 22 Στήριγμα εξόδου αέρα
- 23 Σωλήνας αναρρόφησης\*

\*Εξαρτήματα που απεικονίζονται ή περιγράφονται δεν περιέχονται στη στάνταρ συσκευασία. Για τον πλήρη κατάλογο εξαρτημάτων κοιτάτε το πρόγραμμα εξαρτημάτων.

**Τεχνικά χαρακτηριστικά**

Παλμικό τριβείο	GSS ...	230 AVE	280 AVE
Αριθμός ευρετηρίου		3 601 B92 8..	3 601 B92 9..
Κουτί σκόνης στη συσκευασία		●	●
Προεπιλογή αριθμού ταλαντώσεων		●	●
Ονομαστική ισχύς	W	300	350
Αριθμός στρωφών χωρίς φορτίο	min <sup>-1</sup>	8 000 – 11 000	8 000 – 11 000
Αριθμός ταλαντώσεων χωρίς φορτίο	min <sup>-1</sup>	16 000 – 22 000	16 000 – 22 000
Διάμετρος κύκλου ταλάντωσης	mm	2,4	2,4
Διαστάσεις φύλλου λείανσης			
– Αυτοπρόσφυση	mm	93 x 185	115 x 230
– Τάση σύσφιξης	mm	93 x 230	115 x 280
Διαστάσεις πλάκας λείανσης	mm	92 x 182	114 x 226
Βάρος σύμφωνα με EPTA-Procedure 01/2003	kg	2,5	2,8
Κατηγορία μόνωσης		□/II	□/II

Τα στοιχεία ισχύου για ονομαστικές τάσεις [U] 230 V. Υπό διαφορετικές τάσεις και σε εκδόσεις ειδικές για τις διάφορες χώρες τα στοιχεία αυτά μπορεί να διαφέρουν.

**Πληροφορίες για θόρυβο και δονήσεις**

GSS ...		230 AVE	280 AVE
Η χαρακτηριστική στάθμη θορύβου του μηχανήματος εξακριβώθηκε σύμφωνα με την καμπύλη A και ανέρχεται σε			
Στάθμη ακουστικής πίεσης	dB(A)	80	86
Στάθμη ακουστικής ισχύος	dB(A)	91	97
Ανασφάλεια K	dB	3	3
<b>Φοράτε ωτασπίδες!</b>			
Οι συνολικές τιμές κραδασμών a <sub>h</sub> (άθροισμα ανυσμάτων τριών κατευθύνσεων) και ανασφάλεια K εξακριβώθηκαν σύμφωνα με το πρότυπο EN 60745:			
a <sub>h</sub>	m/s <sup>2</sup>	2,5	2,5
K	m/s <sup>2</sup>	1,5	1,5

Η στάθμη κραδασμών που αναφέρεται σ' αυτές τις οδηγίες έχει μετρηθεί σύμφωνα με μια διαδικασία μέτρησης τυποποιημένη στο πρότυπο EN 60745 και μπορεί να χρησιμοποιηθεί για τη σύγκριση διαφόρων ηλεκτρικών εργαλείων. Είναι επίσης κατάλληλη για έναν προσωρινό υπολογισμό της επιβάρυνσης από τους κραδασμούς.

Η στάθμη κραδασμών που αναφέρεται αντιπροσωπεύει τις βασικές χρήσεις του ηλεκτρικού εργαλείου. Σε περίπτωση όμως που το ηλεκτρικό εργαλείο χρησιμοποιηθεί για άλλες εφαρμογές, με διαφορετικά ή αποκλίνοντα εξαρτήματα ή χωρίς επαρκή συντήρηση, τότε η στάθμη κραδασμών μπορεί να αποκλίνει και αυτή. Αυτό μπορεί να αυξήσει σημαντικά την επιβάρυνση από τους κραδασμούς κατά τη συνολική διάρκεια ολόκληρου του χρονικού διαστήματος που εργάζεσθε.

Για την ακριβή εκτίμηση της επιβάρυνσης από τους κραδασμούς θα πρέπει να λαμβάνονται επίσης υπόψη και οι χρόνοι κατά τη διάρκεια των οποίων το εργαλείο βρίσκεται εκτός λειτουργίας ή λειτουργεί, χωρίς όμως στην πραγματικότητα να χρησιμοποιείται. Αυτό μπορεί να μειώσει σημαντικά την επιβάρυνση από τους κραδασμούς κατά τη διάρκεια ολόκληρου του χρονικού διαστήματος που εργάζεσθε.


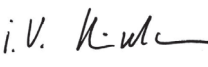
Γι' αυτό, πριν αρχίσει η δράση των κραδασμών, πρέπει να καθορίζετε συμπληρωματικά μέτρα ασφαλείας για την προστασία του χειριστή όπως: Συντήρηση του ηλεκτρικού εργαλείου και των εξαρτημάτων που χρησιμοποιείτε, διατήρηση ζεστών των χεριών, οργάνωση της εκτέλεσης των διάφορων εργασιών.

### Δήλωση συμβατότητας

Δηλώνουμε υπευθύνως ότι το προϊόν που περιγράφεται στα «Τεχνικά χαρακτηριστικά» εκπληρώνει τους εξής κανονισμούς ή κατασκευαστικές συστάσεις: EN 60745 σύμφωνα με τις διατάξεις των οδηγιών 2011/65/ΕΕ, 2004/108/ΕΚ, 2006/42/ΕΚ.

Τεχνικός φάκελος (2006/42/ΕΚ) από:  
Robert Bosch GmbH, PT/ETM9,  
D-70745 Leinfelden-Echterdingen

Henk Becker	Helmut Heinzlmann
Executive Vice President	Head of Product Certification
Engineering	PT/ETM9

*ΡΡα.*  
 i.v. 

Robert Bosch GmbH, Power Tools Division  
D-70745 Leinfelden-Echterdingen  
01.10.2013

### Συναρμολόγηση

- ▶ **Βγάζετε το φως από την πρίζα πριν από οποιαδήποτε εργασία στο ηλεκτρικό εργαλείο.**

#### Αναρρόφηση σκόνης/ροκανιδιών

- ▶ Η σκόνη από ορισμένα υλικά, π.χ. από μολυβδούχες μογιές, από μερικά είδη ξύλου, από ορυκτά υλικά και από μέταλλα μπορεί να είναι ανθυγιεινή. Η επαφή με τη σκόνη ή/και η εισπνοή της μπορεί να προκαλέσει αλλεργικές αντιδράσεις ή/και ασθένειες των αναπνευστικών οδών του χρήστη ή του χρόνιου παρειαρισμένου ατόμου.

Ορισμένα είδη σκόνης, π.χ. σκόνη από ξύλο βελανιδιάς ή οξιάς θεωρούνται σαν καρκινογόνα, ιδιαίτερα σε συνδυασμό με διάφορα συμπληρωματικά υλικά που χρησιμοποιούνται στην κατεργασία ξύλων (ενώσεις χρωμίου, ξυλοπροστατευτικά μέσα). Η κατεργασία αμιαντούχων υλικών επιτρέπεται μόνο σε ειδικά εκπαιδευμένα άτομα.

- Να χρησιμοποιείτε κατά το δυνατό για το εκάστοτε υλικό την κατάλληλη αναρρόφηση.
- Να φροντίζετε για τον καλό αερισμό του χώρου εργασίας.
- Σας συμβουλεύουμε να φοράτε μάσκες αναπνευστικής προστασίας με φίλτρο κατηγορίας P2.

Να τηρείτε τις διατάξεις που ισχύουν στη χώρα σας για τα διάφορα υπό κατεργασία υλικά.

- ▶ **Να αποφεύγετε τη δημιουργία συσσώρευσης σκόνης στο χώρο που εργάζεστε.** Οι σκόνες αναφλέγονται εύκολα.

#### Ενσωματωμένη αναρρόφηση με κουτί σκόνης (βλέπε εικόνες I – M)

Περάστε το κουτί σκόνης **7** επάνω στο στήριγμα εξόδου αέρα **22** γυρίζοντάς το μέχρι οι εγκοπές του κουτιού σκόνης να ακουμπήσουν στο στήριγμα εξόδου και το κουτί σκόνης να ασφαλίσει αισθητά.

Η στάθμη πλήρωσης του κουτιού σκόνης **7** μπορεί να ελεγχθεί άνετα δια μέσου του διαφανούς δοχείου.

Για να αδειάσετε το κουτί σκόνης **7** αφαιρέστε το από το πίσω μέρος, γυρίζοντάς το ταυτόχρονα ελαφρά.

Ξεβιδώστε το στοιχείο φίλτρου **6** και αφαιρέστε το από το κουτί σκόνης **7**. Αδειάστε το κουτί σκόνης.

Χτυπήστε ελαφρά το στοιχείο φίλτρου **6** επάνω σε μια στερεή επιφάνεια για να ξεκολλήσει η σκόνη. Καθαρίστε τα ελάσματα του στοιχείου φίλτρου **6** με μια μαλακή βούρτσα.

**Υπόδειξη:** Για να εξασφαλίσετε την άριστη αναρρόφηση σκόνης να αδειάζετε έγκαιρα το κουτί σκόνης **7** και να καθαρίζετε τακτικά το στοιχείο φίλτρου **6**.

Όταν εργάζεστε σε κάθετες επιφάνειες να κρατάτε το ηλεκτρικό εργαλείο κατά τέτοιο τρόπο, ώστε το κουτί σκόνης **7** να δείχνει προς τα κάτω.

#### Εξωτερική αναρρόφηση (βλέπε εικόνα N)

Περάστε έναν σωλήνα αναρρόφησης **23** επάνω στο στήριγμα εξόδου αέρα **22**. Ωθήστε το σωλήνα αναρρόφησης (όπως φαίνεται στην εικόνα) επάνω στο στήριγμα εξόδου αέρα κατά τέτοιο τρόπο, ώστε τα ανοίγματα στο στήριγμα εξόδου αέρα να παραμείνουν ελεύθερα. Έτσι, κατά τη διάρκεια της λείανσης, αποφεύγεται το βύζαγμα του ηλεκτρικού εργαλείου επάνω στο υπό κατεργασία τεμάχιο και η μείωση της ποιότητας της επιφάνειας του κατεργασία τεμαχίου.

Συνδέστε το σωλήνα αναρρόφησης **23** σ' έναν απορροφητήρα σκόνης (ειδικό εξάρτημα). Μια επισκόπηση σχετικά με τη σύνδεση σε διάφορους απορροφητήρες σκόνης θα βρείτε στο τέλος αυτών των οδηγιών.

Ο απορροφητήρας σκόνης πρέπει να είναι κατάλληλος για το εκάστοτε υπό κατεργασία υλικό.

Για την αναρρόφηση ιδιαίτερα ανθυγιεινής, καρκινογόνου ή ξηρής σκόνης πρέπει να χρησιμοποιείτε ειδικούς απορροφητήρες σκόνης.

## 68 | Ελληνικά

Όταν εργάζεστε σε κάθετες επιφάνειες να κρατάτε το ηλεκτρικό εργαλείο κατά τέτοιο τρόπο, ώστε ο σωλήνας αναρρόφησης να δείχνει προς τα κάτω.

**Αλλαγή φύλλου λείανσης**

Πριν τοποθετήσετε ένα νέο φύλλο λείανσης πρέπει να καθαρίσετε την πλάκα λείανσης **10** από τυχόν βρωμιές και σκόνες, π. χ. μ' ένα πινέλο.

Για να εξασφαλίσετε την άριστη αναρρόφηση σκόνης προσέξτε, οι τρύπες στο φύλλο λείανσης να ταυτιστούν με τις τρύπες στην πλάκα λείανσης.

**Φύλλα λείανσης με αυτοπρόσφυση (βλέπε εικόνα E)**

Η πλάκα λείανσης **10** διαθέτει μια επιφάνεια αυτοπρόσφυσης χάρη στην οποία μπορούν να στερεωθούν απλά και γρήγορα τα φύλλα λείανσης με αυτοπρόσφυση.

Πριν τοποθετήσετε το φύλλο λείανσης **14** χτυπήστε την επιφάνεια της αυτοπρόσφυσης της πλάκας λείανσης **10** για να εξασφαλίσετε την καλύτερη δυνατή πρόσφυση.

Τοποθετήστε το φύλλο λείανσης **14** «πρόσωπο» σε μια πλευρά της πλάκας λείανσης **10**, θέστε στη συνέχεια ολόκληρο το φύλλο λείανσης επάνω στην πλάκα λείανσης και πατήστε το γερά για να στερεωθεί.

Για να αφαιρέσετε το φύλλο λείανσης **14** πιάστε το από μια άκρη του και τραβήξτε το από την πλάκα λείανσης **10**.

**Φύλλα λείανσης χωρίς αυτοπρόσφυση (βλέπε εικόνες A και B)**

Πατήστε προς τα κάτω το μοχλό σύσφιξης **9**.

Περάστε το φύλλο λείανσης **14** τέρμα κάτω από το ανοιχτό πίσω έλασμα σύσφιξης **8** και ακολούθως αφήστε ελεύθερο το μοχλό σύσφιξης **9**.

Ανοιξτε το μοχλό σύσφιξης **11**.

Τεντώστε το φύλλο λείανσης **14** και τυλίξτε το γύρω από την πλάκα λείανσης. Περάστε το άλλο άκρο του φύλλου λείανσης **14** κάτω από το ανοιχτό μπροστινό έλασμα σύσφιξης **12** και σφίξτε το φύλλο λείανσης κλείνοντας καλά το μοχλό σύσφιξης **11**.

Φύλλα λείανσης χωρίς τρύπες, π.χ. τυλιγμένα σε καρούλια ή αγορασμένα με το μέτρο, μπορείτε να τα τρυπήσετε με το διατρητικό εργαλείο **15**. Έτσι μπορούν να χρησιμοποιηθούν στην αναρρόφηση σκόνης. Γι' αυτό πατήστε το ηλεκτρικό εργαλείο με συναμολογημένο το φύλλο λείανσης επάνω στο διατρητικό εργαλείο (βλέπε εικόνα D).

Για να αφαιρέσετε το φύλλο λείανσης **14** ανοίξτε το μοχλό σύσφιξης **11** και πατήστε προς τα κάτω το μοχλό σύσφιξης **9**. Τραβήξτε έξω το φύλλο λείανσης.

**Επιλογή του φύλλου λείανσης**

Μπορείτε να επιλέξετε ανάμεσα σε μια σειρά από διαφορετικά φύλλα λείανσης, ανάλογα με το εκάστοτε υπό κατεργασία υλικό και την επιθυμητή αφαίρεση υλικού:

**Κόκκωση****best 40<sup>+</sup> Wood****40 – 400****Για την κατεργασία κάθε είδους υλικών από ξύλο**

Για προλείανση π.χ. ακατέργαστων καθρονιών και σανίδων	χοντρή	40, 60
--	--------	--------

Για επίπεδη λείανση και τη αφαίρεση μικρών ανωμαλιών	μέτρια	80, 100, 120
--	--------	--------------

Για την τελική λείανση και τη λεπτολείανση σκληρών ξύλων	λεπτή	180, 240, 320, 400
--	-------	--------------------

**best 40<sup>+</sup> Paint****40 – 320****Για την κατεργασία επιχρισμάτων από μπογιές και βερνίκια καθώς και για την κατεργασία ασταρωμάτων, όπως υλικών πλήρωσης και στόκων**

Για την αφαίρεση χρωμάτων	χοντρή	40, 60
---------------------------	--------	--------

Για τη λείανση πρώτων χρωμάτων (από το «πρώτο χέρι»)	μέτρια	80, 100, 120
--	--------	--------------

Για την τελική λείανση ασταρωμάτων πριν το βάψιμο	λεπτή	180, 240, 320
---	-------	---------------

**Υπόδειξη:** Για να αποφύγετε το σχίσιμο του φύλλου λείανσης να χρησιμοποιείτε φύλλα λείανσης με κόκκωση από 80 και πάνω.

**Αντικατάσταση της πλάκας λείανσης (βλέπε εικόνα F)**

Η πλάκα λείανσης **10** μπορεί, αν χρειαστεί, να αλλάξει.

Ξεβιδώστε τελείως τις 6 βίδες **16** και αφαιρέστε την πλάκα λείανσης **10**. Τοποθετήστε τη νέα πλάκα λείανσης **10** και σφίξτε πάλι τις βίδες.

**Ειδικές πλάκες λείανσης**

Μπορείτε να αντικαταστήσετε τη συμπαριδόμενη πλάκα λείανσης **10** με μια ειδική πλάκα λείανσης που προσφέρεται σαν ειδικό εξάρτημα.

Η συναρμολόγηση της ειδικής πλάκας λείανσης διεξάγεται όπως η αντικατάσταση της πλάκας λείανσης που συνοδεύει το μηχάνημα.

Η τοποθέτηση και η αφαίρεση του εκάστοτε φύλλου λείανσης διεξάγεται όπως η αντικατάσταση του γνήσιου φύλλου λείανσης.

**Επιμηκυμένη πλάκα λείανσης, ορθογώνια, λεπτή (βλέπε εικόνα G)**

Η χρησιμοποίηση της ορθογώνιας, λεπτής, επιμηκυμένης πλάκας λείανσης **17** καθιστά δυνατή τη λείανση σε δύσκολα προβάσιμες θέσεις και σε στενά ενδιάμεσα διαστήματα, όπως π. χ. σε γρίλιες παραθύρων και πορτών, σε αυλακώσεις καθώς και πίσω από θερμαντικά σώματα και σωλήνες νερού.

Για τη συναρμολόγηση της ορθογώνιας, λεπτής, επιμηκυμένης πλάκας λείανσης **17** χρησιμοποιήστε τις αντίστοιχες βίδες **19**.



**Επιμηκυμένη πλάκα λείανσης, τριγωνική (βλέπε εικόνα Η)**

Η χρησιμοποίηση της τριγωνικής, επιμηκυμένης πλάκας λείανσης **21** καθιστά δυνατή τη λείανση σε γωνίες και ακμές.

**Λεπτή πλάκα λείανσης (χωρίς αυτοπρόσφυση) (βλέπε εικόνες Α και Β)**

Όταν χρησιμοποιείτε κυρίως φύλλα λείανσης στάνταρ χωρίς αυτοπρόσφυση, τότε προτείνεται η χρήση της λεπτής πλάκας λείανσης χωρίς αυτοπρόσφυση. Χάρη στην επίπεδη επιφάνεια της πλάκας λείανσης επιτυγχάνονται άριστα λειαντικά αποτελέσματα, ιδιαίτερα σε εργασίες λεπτολείανσης.

**Πρόσθετη λαβή**

Η πρόσθετη λαβή **1** καθιστά δυνατό τον άνετο χειρισμό και την άριστη κατανομή της δύναμης του χειριστή, ιδιαίτερα κατά τη λείανση με υψηλή αφαίρεση υλικού.

Η πρόσθετη λαβή **1** στερεώνεται στο περίβλημα με τη βίδα **2**.

**Λειτουργία****Εκκίνηση**

- ▶ **Δώστε προσοχή στην τάση δικτύου! Η τάση της ηλεκτρικής πηγής πρέπει να ταυτίζεται με την τάση που είναι αναγραμμένη στην πινακίδα κατασκευαστή του ηλεκτρικού εργαλείου. Ηλεκτρικά εργαλεία με χαρακτηριστική τάση 230 V λειτουργούν και με τάση 220 V.**

**Θέση σε λειτουργία κι εκτός λειτουργίας**

Για να **θέσετε σε λειτουργία** το ηλεκτρικό εργαλείο πατήστε το διακόπτη ON/OFF **4** και κρατήστε τον πατημένο.

Για να **ακινητοποιήσετε** τον πατημένο διακόπτη ON/OFF **4** πατήστε το πλήκτρο ακινητοποίησης **5**.

Αφήστε το διακόπτη ON/OFF **4** ελεύθερο για να **θέσετε εκτός λειτουργίας** το μηχάνημα ή, αν είναι ακινητοποιημένος με το πλήκτρο ακινητοποίησης **5**, πατήστε σύντομα το διακόπτη ON/OFF **4** κι ακολούθως αφήστε τον ελεύθερο.

Να θέτετε το ηλεκτρικό εργαλείο σε λειτουργία μόνο όταν πρόκειται να το χρησιμοποιήσετε. Έτσι εξοικονομείτε ενέργεια.

**Προεπιλογή αριθμού ταλαντώσεων**

Με τον τροχίσκο προεπιλογής αριθμού ταλαντώσεων **3** μπορείτε να προεπιλέξετε τον απαιτούμενο αριθμό ταλαντώσεων ακόμη και κατά τη διάρκεια της λειτουργίας του ηλεκτρικού εργαλείου.

Ο απαιτούμενος αριθμός ταλαντώσεων εξαρτάται από το υπό κατεργασία υλικό και τις συνθήκες εργασίας και μπορείτε να το εξακριβώσετε με πρακτική δοκιμή.

**Υποδείξεις εργασίας**

- ▶ **Πριν αποθέσετε το ηλεκτρικό εργαλείο περιμένετε πρώτα να σταματήσει εντελώς να κινείται.**
- ▶ **Βγάξτε το φις από την πρίζα πριν από οποιαδήποτε εργασία στο ηλεκτρικό εργαλείο.**

Η αφαίρεση υλικού κατά τη λείανση εξαρτάται κυρίως από την επιλογή του φύλλου λείανσης και τον προεπιλεγθέντα αριθμό ταλαντώσεων.

Μόνο άψογα φύλλα λείανσης έχουν καλή λειαντική απόδοση και προστατεύουν το ηλεκτρικό εργαλείο.

Η διάρκεια ζωής των φύλλων λείανσης αυξάνεται όταν εργάζεσθε ασκώντας ομοιόμορφη πίεση.

Η υπερβολική αύξηση της πίεσης δεν οδηγεί σε αύξηση της αφαίρεσης υλικού αλλά σε ισχυρότερη φθορά του ηλεκτρικού εργαλείου και του φύλλου λείανσης.

Μη χρησιμοποιήσετε ένα φύλλο λείανσης με το οποίο είχατε κατεργαστεί μέταλλα για την κατεργασία άλλων υλικών.

Χρησιμοποιείτε μόνο τα γνήσια εξαρτήματα λείανσης από την Bosch.

**Συντήρηση και Service****Συντήρηση και καθαρισμός**

- ▶ **Βγάξτε το φις από την πρίζα πριν από οποιαδήποτε εργασία στο ηλεκτρικό εργαλείο.**
- ▶ **Διατηρείτε το ηλεκτρικό εργαλείο και τις σχισμές αερισμού καθαρές για να μπορείτε να εργάζεσθε καλά και ασφαλώς.**

Μια τυχόν αναγκαία αντικατάσταση του ηλεκτρικού καλωδίου πρέπει να διεξαχθεί από την Bosch ή από ένα εξουσιοδοτημένο κατάστημα Service της Bosch, για να αποφευχθεί έτσι κάθε διεικδύνουση της ασφάλειας.

**Service και παροχή συμβουλών χρήσης**

Το Service απαντά στις ερωτήσεις σας σχετικά με την επισκευή και τη συντήρηση του προϊόντος σας καθώς για τα κατάλληλα ανταλλακτικά:

[www.bosch-pt.com](http://www.bosch-pt.com)

Η ομάδα παροχής συμβουλών της Bosch απαντά ευχαρίστως στις ερωτήσεις σας σχετικά με τα προϊόντα μας και τα ανταλλακτικά τους.

Όταν ζητάτε διασαφητικές πληροφορίες καθώς και όταν παραγγέλλετε ανταλλακτικά πρέπει να αναφέρετε οπωσδήποτε το 10ψήφιο αριθμό ευρετηρίου που αναγράφεται στην πινακίδα κατασκευαστή.

**Ελλάδα**

Robert Bosch A.E.  
Ερχειάς 37  
19400 Κορωπί – Αθήνα  
Tel.: 210 5701270  
Fax: 210 5701283  
[www.bosch.com](http://www.bosch.com)  
[www.bosch-pt.gr](http://www.bosch-pt.gr)  
ABZ Service A.E.  
Tel.: 210 5701380  
Fax: 210 5701607

**Απόσυρση**

Τα ηλεκτρικά εργαλεία, τα εξαρτήματα και οι συσκευασίες πρέπει να ανακυκλώνονται με τρόπο φιλικό προς το περιβάλλον.

Μην ρίχνετε τα ηλεκτρικά εργαλεία στα απορρίμματα του σπιτιού σας!

## 70 | Türkçe

**Mόνο για χώρες της ΕΕ:**

Σύμφωνα με την Κοινοτική Οδηγία 2012/19/ΕΕ σχετικά με τις παλαιές ηλεκτρικές και ηλεκτρονικές συσκευές και τη μεταφορά της οδηγίας αυτής σε εθνικό δίκαιο δεν είναι πλέον υποχρεωτικό τα άχρηστα ηλεκτρικά εργαλεία να συλλέγονται ξεχωριστά για να ανακυκλωθούν με τρόπο φιλικό προς το περιβάλλον.

**Τηρούμε το δικαίωμα αλλαγών.**

## Türkçe

### Güvenlik Talimatı

#### Elektrikli El Aletleri İçin Genel Uyarı Talimatı

**⚠ UYARI** Bütün uyarıları ve talimat hükümlerini okuyun. Açıklanan uyarılara ve talimat hükümlerine uyulmadığı takdirde elektrik çarpmalarına, yangınlara ve/veya ağır yaralanmalara neden olunabilir.

**Bütün uyarıları ve talimat hükümlerini ileride kullanmak üzere saklayın.**

Uyarı ve talimat hükümlerinde kullanılan "Elektrikli El Aleti" kavramı, akım şebekesine bağlı (şebeke bağlantı kablosu ile) aletlerle akü ile çalışan aletleri (akım şebekesine bağlantısı olmayan aletler) kapsamaktadır.

#### Çalışma yeri güvenliği

- ▶ **Çalıştığınız yeri temiz tutun ve iyi aydınlatın.** Çalıştığınız yer düzensiz ise ve iyi aydınlatılmamışsa kazalar ortaya çıkabilir.
- ▶ **Yakınında patlayıcı maddeler, yanıcı sıvı, gaz veya tozların bulunduğu yerlerde elektrikli el aleti ile çalışmayın.** Elektrikli el aletleri, toz veya buharların tutuşmasına neden olabilecek kıvılcımlar çıkarırlar.
- ▶ **Elektrikli el aleti ile çalışırken çocukları ve başkalarını uzakta tutun.** Dikkatiniz dağılacak olursa aletin kontrolünü kaybedebilirsiniz.

#### Elektrik Güvenliği

- ▶ **Elektrikli el aletin bağlantı fişi prize uymalıdır. Fişi hiçbir zaman değiştirmeyin. Koruyucu topraklanmış elektrikli el aletleri ile birlikte adaptör fiş kullanmayın.** Değiştirilmemiş fiş ve uygun priz elektrik çarpma tehlikesini azaltır.
- ▶ **Borular, kalorifer petekleri, ısıtıcılar ve buzdolapları gibi topraklanmış yüzeylerle bedensel temasa gelmekten kaçının.** Bedeniniz topraklandığı anda büyük bir elektrik çarpma tehlikesi ortaya çıkar.
- ▶ **Aleti yağmur altında veya nemli ortamlarda bırakmayın.** Suyun elektrikli el aleti içine sızması elektrik çarpma tehlikesini artırır.

- ▶ **Elektrikli el aletini kablosundan tutarak taşımayın, kabloyu kullanarak asmayın veya kablodan çekerek fişi çıkarmayın. Kabloyu ısıdan, yağdan, keskin kenarlı cisimlerden veya aletin hareketli parçalarından uzak tutun.** Hasarlı veya dolaşmış kablo elektrik çarpma tehlikesini artırır.
- ▶ **Bir elektrikli el aleti ile açık havada çalışırken, mutlaka açık havada kullanılmaya uygun uzatma kablosu kullanın.** Açık havada kullanılmaya uygun uzatma kablosunun kullanılması elektrik çarpma tehlikesini azaltır.
- ▶ **Elektrikli el aletinin nemli ortamlarda çalıştırılması şartsa, mutlaka arıza akımı koruma şalteri kullanın.** Arıza akımı koruma şalterinin kullanımı elektrik çarpma tehlikesini azaltır.

#### Kişilerin Güvenliği

- ▶ **Dikkatli olun, ne yaptığınıza dikkat edin, elektrikli el aleti ile işinizi makul bir tempo ve yöntemle yürütün.** Yorgunsanız, aldığınız hapların, ilaçların veya alkolün etkisinde iseniz elektrikli el aletini kullanmayın. Aleti kullanırken bir anki dikkatsizlik önemli yaralanmalara neden olabilir.
- ▶ **Daima kişisel koruyucu donanım ve bir koruyucu gözlük kullanın.** Elektrikli el aletinin türü ve kullanımına uygun olarak; toz maskesi, kaymayan iş ayakkabıları, koruyucu kask veya koruyucu kulaklık gibi koruyucu donanım kullanımı yaralanma tehlikesini azaltır.
- ▶ **Aleti yanlışlıkla çalıştırmaktan kaçının. Akım ikmal şebekesine ve/veya aküye bağlamadan, elinize alıp taşımadan önce elektrikli el aletinin kapalı olduğundan emin olun.** Elektrikli el aletini parmağınız şalter üzerinde dururken taşırırsanız ve alet açıldığında fişi prize sokarsanız kazalara neden olabilirsiniz.
- ▶ **Elektrikli el aletini çalıştırmadan önce ayar aletlerini veya anahtarları aletten çıkarın.** Aletin dönen parçaları içinde bulunabilecek bir yardımcı alet yaralanmalara neden olabilir.
- ▶ **Çalışırken bedeniniz anormal durumda olmasın. Çalışırken duruşunuz güvenli olsun ve dengenizi her zaman koruyun.** Bu sayede aleti beklenmedik durumlarda daha iyi kontrol edebilirsiniz.
- ▶ **Uygun iş elbiseleri giyin. Geniş giysiler giymeyin ve takı takmayın. Saçlarınızı, giysilerinizi ve eldivenlerinizi aletin hareketli parçalarından uzak tutun.** Bol giysiler, uzun saçlar veya takılar aletin hareketli parçaları tarafından tutulabilir.
- ▶ **Toz emme donanımı veya toz tutma tertibatı kullanırken, bunların bağlı olduğundan ve doğru kullanıldığınından emin olun.** Toz emme donanımının kullanımı tozdan kaynaklanabilecek tehlikeleri azaltır.

#### Elektrikli el aletlerinin özenle kullanımı ve bakımı

- ▶ **Aleti aşırı ölçüde zorlamayın. Yaptığınız işe uygun elektrikli el aletleri kullanın.** Uygun performanslı elektrikli el aleti ile, belirlenen çalışma alanında daha iyi ve güvenli çalışırsınız.

- ▶ **Şalteri bozuk olan elektrikli el aletini kullanmayın.** Açılıp kapanamayan bir elektrikli el aleti tehlikelidir ve onarılmalıdır.
- ▶ **Alette bir ayarlama işlemine başlamadan ve/veya aküyü çıkarmadan önce, herhangi bir aksesuarı değiştirirken veya aleti elinizden bırakırken fişi prizden çekin.** Bu önlem, elektrikli el aletin yanlışlıkla çalışmasını önler.
- ▶ **Kullanım dışı duran elektrikli el aletlerini çocukların ulaşamayacağı bir yerde saklayın. Aleti kullanmayı bilmeyen veya bu kullanım kılavuzunu okumayan kişilerin aletle çalışmasına izin vermeyin.** Deneyimsiz kişiler tarafından kullanıldığında elektrikli el aletleri tehlikelidir.
- ▶ **Elektrikli el aletinizin bakımını özenle yapın. Elektrikli el aletinizin kusursuz olarak işlev görmesini engelleyebilecek bir durumun olup olmadığını, hareketli parçaların kusursuz olarak işlev görüp görmediklerini ve sıkışıp sıkışmadıklarını, parçaların hasarlı olup olmadığını kontrol edin. Aleti kullanmaya başlamadan önce hasarlı parçaları onartın.** Birçok iş kazası elektrikli el aletlerinin kötü bakımından kaynaklanır.
- ▶ **Kesici uçları daima keskin ve temiz tutun.** Özenle bakımı yapılmış keskin kenarlı kesme uçlarının malzeme içinde sıkışma tehlikesi daha azdır ve daha rahat kullanım olanağı sağlarlar.
- ▶ **Elektrikli el aletini, aksesuarı, uçları ve benzerlerini, bu özel tip alet için öngörülen talimata göre kullanın. Bu sırada çalışma koşullarını ve yaptığınız işi dikkate alın.** Elektrikli el aletlerinin kendileri için öngörülen alanın dışında kullanılması tehlikeli durumlara neden olabilir.

#### Servis

- ▶ **Elektrikli el aletinizi sadece yetkili personele ve orijinal yedek parça kullanma koşulu ile onartın.** Bu sayede aletin güvenliğini sürekli hale getirirsiniz.

#### Zımpara makineleri için güvenlik talimatı

- ▶ **Bu elektrikli el aletini sadece kuru zımpara/taşlama işleri için kullanın.** Elektrikli el aletinin içine sızabilecek su, elektrik çarpmaya tehlikesini önemli ölçüde artırır.
- ▶ **Dikkat! Yangın tehlikesi! Zımparalanan malzemenin ve zımpara makinesinin aşırı ölçüde ısınmamasına dikkat edin. İşe ara vermeden önce her defasında toz haznesini boşaltın.** Toz torbası, mikro filtre, kağıt toz torbasındaki (veya filtre torbası ve elektrik süpürgesinin filtresindeki) zımpara tozu, elverişsiz koşullarda, örneğin metaller taşlanırken çıkan kıvılcıklar nedeniyle kendiliğinden tutuşabilir. Zımpara tozu lak, poliüretan veya diğer kimyasal maddelerle karışırsa ve zımparalanan malzeme uzun süre çalışmadan dolayı ısınırsa tehlike daha da artar.
- ▶ **Çalışırken elektrikli el aletini iki elinizle sıkıca tutun ve duruş pozisyonunuzun güvenli olmasına dikkat edin.** Elektrikli el aleti iki elle daha güvenli kullanılır.
- ▶ **İş parçasını emniyete alın.** Bir germe tertibatı veya menge ile sabitlenen iş parçası elle tutmaya oranla daha güvenli tutulur.

## Ürün ve işlev tanımı



**Bütün uyarıları ve talimat hükümlerini okuyun.** Açıklanan uyarılara ve talimat hükümlerine uyulmadığı takdirde elektrik çarpmalarına, yangınlara ve/veya ağır yaralanmalara neden olunabilir.

Lütfen aletin resminin görüldüğü sayfayı açın ve bu kullanım kılavuzunu okuduğunuz sürece bu sayfayı açık tutun.

### Usulüne uygun kullanım

Bu alet; ahşap, plastik, macun ve laklı yüzeylerin kuru olarak zımparalanması/taşlanması için geliştirilmiştir.

### Şekli gösterilen elemanlar

Şekli gösterilen elemanların numaraları grafik sayfasındaki elektrikli el aleti resmindeki numaralarla aynıdır.

- 1 Ek tutamak (izolasyonlu tutamak yüzeyi)\*
- 2 Ek tutamak vidası\*
- 3 Titreşim sayısı ön seçim ayar şalteri
- 4 Açma/kapama şalteri
- 5 Açma/kapama şalteri tespit tuşu
- 6 Filtre elemanı (Microfilter System)
- 7 Komple toz kutusu (Microfilter System)
- 8 Sıkma çubuğu
- 9 Sıkma kolu
- 10 Zımpara levhası
- 11 Sıkma kolu
- 12 Sıkma çubuğu
- 13 Tutamak (izolasyonlu tutamak yüzeyi)
- 14 Zımpara kağıdı\*
- 15 Delme aleti\*
- 16 Zımpara taban vidaları
- 17 Zımpara levhası, ince, uzatmalı\*
- 18 Zımpara kağıdı, uzatmalı\*
- 19 Uzatmalı zımpara levhası için vidalar\*
- 20 Zımpara kağıdı, üçgen biçimli\*
- 21 Üçgen biçimli zımpara levhası, uzatmalı\*
- 22 Üfleme rakoru
- 23 Emme hortumu\*

\*Şekli gösterilen veya tanımlanan aksesuar standart teslimat kapsamında değildir. Aksesuarın tümünü aksesuar programımızda bulabilirsiniz.

## 72 | Türkçe

## Teknik veriler

Titreşimli zımpara makinesi	GSS ...	230 AVE	280 AVE
Ürün kodu		3 601 B92 8..	3 601 B92 9..
Toz kutusu teslimat kapsamında		●	●
Titreşim sayısı ön seçimi		●	●
Giriş gücü	W	300	350
Boştaki devir sayısı	dev/dak	8 000 – 11 000	8 000 – 11 000
Boştaki titreşim sayısı	dev/dak	16 000 – 22 000	16 000 – 22 000
Titreşim dairesi çapı	mm	2,4	2,4
Zımpara kağıdı ölçüleri			
– Pıtrak tutturma	mm	93 x 185	115 x 230
– Sıkmalı tutturma	mm	93 x 230	115 x 280
Zımpara levhası ölçüleri	mm	92 x 182	114 x 226
Ağırlığı EPTA-Procedure 01/2003'e göre	kg	2,5	2,8
Koruma sınıfı		□/II	□/II
Veriler 230 V'luk bir anma gerilimi [U] için geçerlidir. Farklı gerilimlerde ve farklı ülkelere özgü tiplerde bu veriler değişebilir.			

## Gürültü/Titreşim bilgisi

GSS ...		230 AVE	280 AVE
Aletin A-Değerlendirmeli gürültü seviyesi tipik olarak			
Ses basıncı seviyesi	dB(A)	80	86
Gürültü emisyonu	dB(A)	91	97
Tolerans K	dB	3	3
<b>Koruyucu kulaklık kullanın!</b>			
Toplam titreşim değerleri $a_h$ (üç yönün vektör toplamı) ve tolerans K, EN 60745 uyarınca:			
$a_h$	$m/s^2$	2,5	2,5
K	$m/s^2$	1,5	1,5

Bu talimatta belirtilen titreşim seviyesi EN 60745'e göre normlandırılmış bir ölçme yöntemi ile tespit edilmiştir ve havalı aletlerin karşılaştırılmasında kullanılabilir. Bu değer geçici olarak titreşim seviyesinin tahmin edilmesine uygundur. Belirtilen titreşim seviyesi elektrikli el aletinin temel kullanım alanlarını temsil eder. Ancak elektrikli el aleti başka kullanım alanlarında, farklı aksesuarla, farklı uçlarla kullanılırken veya yetersiz bakımla kullanılırken, titreşim seviyesi belirtilen değerden farklı olabilir. Bu da toplam çalışma süresi içindeki titreşim yükünü önemli ölçüde artırabilir.

Titreşim yükünü tam olarak tahmin edebilmek için aletin kapalı olduğu veya çalıştığı halde kullanılmadığı süreler de dikkate alınmalıdır. Bu, toplam çalışma süresi içindeki titreşim yükünü önemli ölçüde azaltabilir.

Titreşimin kullanıcıya bindirdiği yük için önceden ek güvenlik önlemleri alın. Örneğin: Elektrikli el aletinin ve uçların bakımı, ellerin sıcak tutulması, iş aşamalarının organize edilmesi.

Uygunluk beyanı **CE**

Tek sorumlu olarak "Teknik veriler" bölümünde tanımlanan ürünün aşağıdaki norm veya normatif belgelere uygunluğunu beyan ederiz: 2011/65/EU, 2004/108/EC, 2006/42/EC yönetmelik hükümleri uyarınca EN 60745.

Teknik belgelerin bulunduğu merkez (2006/42/EC):  
Robert Bosch GmbH, PT/ETM9,  
D-70745 Leinfelden-Echterdingen

Henk Becker  
Executive Vice President  
Engineering

Helmut Heinzelmann  
Head of Product Certification  
PT/ETM9

*PPA.*  
*Henk Becker* i.V. *Helmut Heinzelmann*

Robert Bosch GmbH, Power Tools Division  
D-70745 Leinfelden-Echterdingen  
01.10.2013

## Montaj

► Elektrikli el aletinin kendinde bir çalışma yapmadan önce her defasında fişi prizden çekin.

## Toz ve talaş emme

► Kurşun içeren boyalar, bazı ahşap türleri, mineraller ve metaller gibi maddeler işlenirken ortaya çıkan toz sağlığa zararlı olabilir. Bu tozlara temas etmek veya bu tozları solunmak allerjik reaksiyonlara ve/veya kullanıcının veya onun yakınındaki kişilerin nefes alma yollarındaki hastalıklara neden olabilir.

Kayın veya meşe gibi bazı ağaç tozları kanserojen etkiye sahiptir, özellikle de ahşap işleme sanayinde kullanılan katkı maddeleri (kromat, ahşap koruyucu maddeler) ile birlikte.

Asbest içeren malzemeler sadece uzmanlar tarafından işlenmelidir.

- Mümkün olduğu kadar işlediğiniz malzemeye uygun bir toz emme tertibatı kullanın.
- Çalışma yerinizi iyi bir biçimde havalandırın.
- P2 filtre sınıfı filtre takılı soluk alma maskesi kullanmanızı tavsiye ederiz.

İşlenen malzemelere ait ülkenizdeki geçerli yönetmelik hükümlerine uyun.

► **Çalıştığınız yerde tozun birikmesini önleyin.** Tozlar kolayca alevlenebilir.

**Toz kutusu ile alete entegre emme (Bakınız: Şekiller I – M)**

Toz kutusunu 7 üfleme rakoruna 22 takın. Toz kutusunu, olukları üfleme rakoru uçlarına dayanacak ve hissedilir biçimde kilitleme yapacak biçimde çevirin.

Toz kutusunun 7 doluluk seviyesi saydam hazne nedeniyle rahatça kontrol edilebilir.

Toz kutusunu 7 boşaltmak için kutuyu hafifçe döndürerek aşağı doğru çekin ve çıkarın.

Filtre elemanını 6 sökün ve toz kutusundan 7 çekerek çıkarın. Toz kutusunu boşaltın.

Filtre elemanını 6 sert bir zemine hafifçe vurarak tozların dökülmesini sağlayın. Filtre elemanının lamellerini 6 yumuşak bir fırça ile temizleyin.

**Not:** Toz emme performansını optimum düzeyde tutabilmek için toz kutusunu 7 zamanında boşaltın ve filtre elemanını 6 düzenli aralıklarla temizleyin.

Dikey yüzeylerde çalışırken elektrikli el aletini toz kutusu 7 aşağıyı gösterecek biçimde tutun.

**Harici toz emme (Bakınız: Şekil N)**

Bir emme hortumunu 23 üfleme rakoruna 22 takın. Emme hortumunu (şekilde gösterildiği gibi) üfleme rakoruna, üfleme rakorunun yan delikleri açık kalacak biçimde itin. Bu yolla zımpara işlemi esnasında elektrikli el aletinin iş parçasına çekilmesi ve iş parçası yüzey kalitesinin düşmesi önlenir.

Emme hortumunu 23 bir elektrik süpürgesi (aksesuar) bağlayın. Bağlanabilecek elektrik süpürgelerinin genel görünüşünü bu talimatın sonunda bulabilirsiniz.

Elektrik süpürgesi işlenen malzemeye uygun olmalıdır.

Özellikle sağlığa zararlı, kanserojen veya kuru tozları emdirirken özel elektrik süpürgesi (sanayi tipi elektrik süpürgesi) kullanın.

Dikey yüzeylerde çalışırken elektrikli el aletini emme hortumu aşağıyı gösterecek biçimde tutun.

**Zımpara kağıdının değiştirilmesi**

Yeni bir zımpara kağıdı takmadan önce zımpara levhasındaki 10 toz ve kirleri temizleyin, örneğin bir fırça ile.

Toz emme işleminin optimal düzeyde kalmasına daima dikkat edin. Zımpara kağıdının delikleri zımpara levhasının deliklerinin tam üstüne gelmelidir.

**Pıtrak tutturmalı zımpara kağıtları (Bakınız: Şekil E)**

Zımpara levhası 10, pıtrak tutturmalı zımpara kağıtlarının hızla ve basitçe tespit edilmesi için pıtrak tutturma sistemi ile donatılmıştır.

Optimal tutuşu sağlamak üzere yeni zımpara levhasına 10 zımpara kağıdını 14 takmadan önce pıtrak tutturma parçasını birkaç kez yere vurun.

Zımpara kağıdını 14 zımpara levhasının 10 bir kenarına tam hizalı olarak yerleştirin, daha sonra zımpara kağıdını tam olarak zımpara levhası üzerine yatırın ve iyice bastırın.

Zımpara kağıdını 14 çıkarmak için bir ucundan tutun ve çekerek zımpara levhasından 10 çıkarın.

**Pıtrak tutturmasız zımpara kağıtları (Bakınız: Şekiller A ve B)**

Sıkma kolunu 9 aşağı bastırın.

Zımpara kağıdını 14 sonuna kadar açık olan sıkma çubuğunun 8 altına itin ve sıkma kolunu 9 bırakın.

Sıkma kolunu 11 açın.

Zımpara kağıdını 14 düzgün ve gergin olarak zımpara levhası üzerine yerleştirin. Zımpara kağıdının 14 öteki ucunu açık olan sıkma çubuğu 12 altına itin ve sıkma kolunu 11 kapatarak zımpara kağıdını sıkın.

Delikli olmayan zımpara kağıtlarını, örneğin rulo halinde veya metre ile satılan zımpara kağıtlarını toz emme işlevi için delme aleti 15 ile delebilirsiniz. Bu işlem için zımpara kağıdı takılı elektrikli el aletini delme aleti üzerine bastırın (Bakınız: Şekil D).

Zımpara kağıdını 14 çıkarmak için sıkma kolunu 11 açın ve sıkma kolunu 9 aşağı bastırın. Zımpara kağıdını çekerek çıkarın.

**Zımpara kağıdının seçilmesi**

İşlenen malzemeye ve istenen yüzey kazıma oranına göre çeşitli zımpara kağıtları seçilebilir:

	Kum kalınlığı
<b>best <sup>TOZ</sup> Wood</b> Her türlü ahşap malzemeyi işlemek için	40 – 400
Örneğin pürüzlü, planyalanmamış Kaba dilme ve tahtaların ön zımparası için	40, 60
Plan zımpara ve küçük iç dış bükeylikleri bulunan yüzeylerin işlenmesi için	Orta 80, 100, 120
Sert ahşabın son ve ince zımparası için	İnce 180, 240, 320, 400

	Kum kalınlığı
<b>best <sup>TOZ</sup> Paint</b> Boya ve lak katmanlarının işlenmesi veya dolgu maddesi veya macun gibi malzemenin emprenye edilmesi için	40 – 320
Boyaların kazınması için	Kaba 40, 60
Astar boyaların zımparalanması için	Orta 80, 100, 120
Laklamadan önce emprenyenin son perdahi için	İnce 180, 240, 320

**Not:** Zımpara kağıdının yırtılmasını önlemek için sadece 80 kum büyüklüğünden itibaren zımpara kağıtları kullanın.

## 74 | Türkçe

**Zımpara levhasının değiştirilmesi  
(Bakınız: Şekil F)**

Zımpara tabanı **10** gerektiğinde değiştirilebilir.

6 vidayı **16** tam olarak sökün ve zımpara levhasını **10** alın. Yeni zımpara tabanını yerine yerleştirin **10** ve vidaları tekrar sıkın.

**Özel zımpara levhaları**

Aletle birlikte teslim edilen zımpara levhasını **10** aksesuar olarak temin edebileceğiniz özel zımpara levhası ile değiştirebilirsiniz.

Özel zımpara levhasının takılması aletle birlikte teslim edilen zımpara levhasının değiştirilmesi yoluyla olur.

İlgili zımpara kağıdının yerleştirilmesi ve çıkarılması orijinal zımpara kağıdının değiştirilmesi yöntemi ile olur.

**Uzatmalı zımpara levhası, dörtköşe, ince  
(Bakınız: Şekil G)**

Dörtköşe, ince, uzatmalı zımpara levhasının **17** kullanımı örneğin pencere ve kapı lamelleri, oluklar veya kalorifer petekleri ve su boruları arkasındaki erişilmesi zor olan dar yerlerin işlenmesine olanak sağlar.

Dörtköşe, ince, uzatmalı zımpara levhasını **17** takmak için ilgili vidaları **19** kullanın.

**Uzatmalı zımpara levhası, üçgen biçimli (Bakınız: Şekil H)**

Üçgen biçimli uzatmalı zımpara levhasının **21** kullanımı köşe ve kenarlarda zımpara yapılmasına olanak sağlar.

**İnce zımpara levhası (pıtrak tutturmasız)  
(Bakınız: Şekiller A ve B)**

Çoğunlukla pıtrak tutturmasız standart zımpara kağıtları kullanılırken pıtrak tutturmasız ince zımpara levhasının kullanılmasını tavsiye ederiz. Bu zımpara levhasının düz zımpara yüzeyi nedeniyle özellikle ince zımpara işlerinde optimum zımpara sonuçları alınır.

**Ek tutamak**

Ek tutamak **1** özellikle yüksek kazıma işleminin gerekli olduğu çalışmalarda aletini rahat kullanımına ve optimum güç dağılımına olanak sağlar.

Ek tutamağı **1** vida **2** ile gövdeye tespit edin.

**İşletim****Çalıştırma**

- **Şebeke gerilimine dikkat edin! Akım kaynağının gerilimi elektrikli el aletinin tip etiketi üzerindeki verilere uygun olmalıdır. 230 V ile işaretlenmiş elektrikli el aletleri 220 V ile de çalıştırılabilir.**

**Açma/kapama**

Aleti **çalıştırmak** için açma/kapama şalterine **4** basın ve şalteri basılı tutun.

Basılı **durumdaki** açma/kapama şalterini **4** tespit etmek için açma/kapama şalteri tespit tuşuna **5** basın.

Elektrikli el aletini **kapatmak** için açma/kapama şalterini **4** bırakın veya tespit tuşu **5** ile sabitlenmiş açma/kapama şalterine **4** kısa bir süre basın ve tekrar bırakın.

Enerjiden tasarruf etmek için elektrikli el aletini sadece kullanacağınız zaman açın.

**Titreşim sayısı ön seçimi**

Ayar düğmesi yardımı ile yaptığınız işe gerekli olan titreşim sayısını **3** alet çalışırken de önceden seçerek ayarlayabilirsiniz.

Çalışırken gerekli olan titreşim sayısı işlenen malzemeye ve çalışma koşullarına bağlı olup, en iyi biçimde deneyerek tespit edilebilir.

**Çalışırken dikkat edilecek hususlar**

- **Elinizden bırakmadan önce elektrikli el aletinin tam olarak durmasını bekleyin.**
- **Elektrikli el aletinin kendinde bir çalışma yapmadan önce her defasında fişi prizden çekin.**

Zımpara işlemindeki kazıma performansı esas olarak seçilen zımpara kağıdına ve önceden seçilerek ayarlanan titreşim sayısına bağlıdır.

Sadece kusursuz zımpara kağıtları iyi bir performans sağlar ve elektrikli el aletini korurlar.

Zımpara kağıtlarının kullanım ömrünü uzatmak için eşit ve makul bastırma kuvveti ile çalışmaya dikkat edin.

Çalışırken aşırı ölçüde bastırma yüksek bir zımpara performansı sağlamaz, tam tersine elektrikli el aletinin ve zımpara kağıdının önemli ölçüde yıpranmasına neden olur.

Metal malzeme için kullandığınız zımpara kağıtlarını başka malzemeler için kullanmayın.

Sadece orijinal Bosch zımpara aksesuarı kullanın.

**Bakım ve servis****Bakım ve temizlik**

- **Elektrikli el aletinin kendinde bir çalışma yapmadan önce her defasında fişi prizden çekin.**
- **İyi ve güvenli çalışabilmek için elektrikli el aletini ve havalandırma deliklerini daima temiz tutun.**

Yedek bağlantı kablosu gerekli ise, güvenliğin tehlikeye düşmemesi için Bosch'tan veya yetkili bir servisten temin edilmelidir.

**Müşteri hizmeti ve uygulama danışmanlığı**

Müşteri hizmeti ürününüzün onarım, bakım ve yedek parçalarına ilişkin sorularınızı yanıtladılır. Demonte görünüşler ve yedek parçalara ilişkin ayrıntılı bilgiyi aşağıdaki Web sayfasında bulabilirsiniz:

**www.bosch-pt.com**

Bosch uygulama danışmanlığı ekibi ürünlerimize ve ilgili aksesuara ilişkin sorularınızda size memnuniyetle yardımcı olur.

Bütün başvuru ve yedek parça siparişlerinizde mutlaka aletinizin tip etiketindeki 10 haneli ürün kodunu belirtiniz.

**Sadece Türkiye için geçerlidir:** Bosch genel olarak yedek parçaları 7 yıl hazır tutar.

**Türkçe**

Bosch San. ve Tic. A.S.  
Ahi Evran Cad. No:1 Kat:22  
Polaris Plaza  
80670 Maslak/Istanbul  
Bosch Uzman Ekibi +90 (0212) 367 18 88  
Işıklar LTD.ŞTİ.  
Kızılay Cad. No: 16/C Seyhan  
Adana  
Tel.: 0322 3599710  
Tel.: 0322 3591379  
İdeal Eletronik Bobinaj  
Yeni San. Sit. Cami arkası No: 67  
Aksaray  
Tel.: 0382 2151939  
Tel.: 0382 2151246  
Bulsan Elektrik  
İstanbul Cad. Devrez Sok. İstanbul Çarşısı  
No: 48/29 İskitler  
Ankara  
Tel.: 0312 3415142  
Tel.: 0312 3410203  
Faz Makine Bobinaj  
Sanayi Sit. 663 Sok. No: 18  
Antalya  
Tel.: 0242 3465876  
Tel.: 0242 3462885  
Örsel Bobinaj  
1. San. Sit. 161. Sok. No: 21  
Denizli  
Tel.: 0258 2620666  
Bulut Elektrik  
İstasyon Cad. No: 52/B Devlet Tiyatrosu Karşısı  
Elazığ  
Tel.: 0424 2183559  
Körfez Elektrik  
Sanayi Çarşısı 770 Sok. No: 71  
Erzincan  
Tel.: 0446 2230959  
Ege Elektrik  
İnönü Bulvarı No: 135 Muğla Makasarası Fethiye  
Fethiye  
Tel.: 0252 6145701  
Değer İş Bobinaj  
İsmetpaşa Mah. İlk Belediye Başkan Cad. 5/C Şahinbey  
Gaziantep  
Tel.: 0342 2316432  
Çözüm Bobinaj  
İsmetpaşa Mah. Eski Şahinbey Belediyesi altı Cad. No: 3/C  
Gaziantep  
Tel.: 0342 2319500  
Onarım Bobinaj  
Raifpaşa Cad. No: 67 İskenderun  
Hatay  
Tel.: 0326 6137546

Günşah Otomotiv  
Beylikdüzü Sanayi Sit. No: 210 Beylikdüzü  
İstanbul  
Tel.: 0212 8720066  
Aygem  
10021 Sok. No: 11 AOSB Çiğli  
İzmir  
Tel.: 0232 3768074  
Sezmen Bobinaj  
Ege İş Merkezi 1201/4 Sok. No: 4/B Yenişehir  
İzmir  
Tel.: 0232 4571465  
Ankaralı Elektrik  
Eski Sanayi Bölgesi 3. Cad. No: 43  
Kayseri  
Tel.: 0352 3364216  
Asal Bobinaj  
Eski Sanayi Sitesi Barbaros Cad. No: 24  
Samsun  
Tel.: 0362 2289090  
Üstündağ Elektrikli Aletler  
Nusretiye Mah. Boyacılar Aralığı No: 9  
Tekirdağ  
Tel.: 0282 6512884

**Tasfiye**

Elektrikli el aleti, aksesuar ve ambalaj malzemesi çevre dostu bir yöntemle tasfiye edilmek üzere tekrar kazanım merkezine gönderilmelidir.

Elektrikli el aletlerini evsel çöplerin içine atmayın!

**Sadece AB üyesi ülkeler için:**

Elektrikli el aletleri ve eski elektronik aletlere ilişkin 2012/19/EU sayılı Avrupa Birliği yönetmeliği ve bunların tek tek ülkelerin hükümlerine uyarlanması uyarınca, kullanım ömrünü tamamlamış elektrikli el aletleri ayrı ayrı toplanmak ve çevre dostu bir yöntemle tasfiye edilmek üzere yeniden kazanım merkezlerine gönderilmek zorundadır.

**Değişiklik haklarımız saklıdır.**

## Polski

### Wskazówki bezpieczeństwa

#### Ogólne przepisy bezpieczeństwa dla elektronarzędzi

**⚠ OSTRZEŻENIE** Należy przeczytać wszystkie wskazówki i przepisy. Błędy w przestrzeganiu poniższych wskazówek mogą spowodować porażenie prądem, pożar i/lub ciężkie obrażenia ciała.

Należy starannie przechowywać wszystkie przepisy i wskazówki bezpieczeństwa dla dalszego zastosowania.

Użyte w poniższym tekście pojęcie „elektonarzędzie” odnosi się do elektronarzędzi zasilanych energią elektryczną z sieci (z przewodem zasilającym) i do elektronarzędzi zasilanych akumulatorami (bez przewodu zasilającego).

#### Bezpieczeństwo miejsca pracy

- ▶ **Stanowisko pracy należy utrzymywać w czystości i dobrze oświetlone.** Nieporządek w miejscu pracy lub nieoświetlona przestrzeń robocza mogą być przyczyną wypadków.
- ▶ **Nie należy pracować tym elektronarzędziem w otoczeniu zagrożonym wybuchem, w którym znajdują się np. łatwopalne ciecze, gazy lub pyły.** Podczas pracy elektronarzędziem wytwarzają się iskry, które mogą spowodować zapłon.
- ▶ **Podczas użytkowania urządzenia zwrócić uwagę na to, aby dzieci i inne osoby postronne znajdowały się w bezpiecznej odległości.** Odwrócenie uwagi może spowodować utratę kontroli nad narzędziem.

#### Bezpieczeństwo elektryczne

- ▶ **Wtyczka elektronarzędzia musi pasować do gniazda. Nie wolno zmieniać wtyczki w jakikolwiek sposób. Nie wolno używać wtyków adapterowych w przypadku elektronarzędzi z uziemieniem ochronnym.** Niezmienione wtyczki i pasujące gniazda zmniejszają ryzyko porażenia prądem.
- ▶ **Należy unikać kontaktu z uziemionymi powierzchniami jak rury, grzejniki, piece i lodówki.** Ryzyko porażenia prądem jest większe, gdy ciało użytkownika jest uziemione.
- ▶ **Urządzenie należy zabezpieczyć przed deszczem i wilgocią.** Przedostanie się wody do elektronarzędzia podwyższa ryzyko porażenia prądem.
- ▶ **Nigdy nie należy używać przewodu do innych czynności. Nigdy nie należy nosić elektronarzędzia, trzymając je za przewód, ani używać przewodu do zawieszenia urządzenia; nie wolno też wyciągać wtyczki z gniazdką pociągając za przewód. Przewód należy chronić przed wysokimi temperaturami, należy go trzymać z dala od oleju, ostrych krawędzi lub ruchomych części urządzenia.** Uszkodzone lub splecione przewody zwiększają ryzyko porażenia prądem.

▶ **W przypadku pracy elektronarzędziem pod gołym niebem, należy używać przewodu przedłużającego, dostosowanego również do zastosowań zewnętrznych.** Użycie właściwego przedłużacza (dostosowanego do pracy na zewnątrz) zmniejsza ryzyko porażenia prądem.

▶ **Jeżeli nie da się uniknąć zastosowania elektronarzędzia w wilgotnym otoczeniu, należy użyć wyłącznika ochronnego różnicowo-prądowego.** Zastosowanie wyłącznika ochronnego różnicowo-prądowego zmniejsza ryzyko porażenia prądem.

#### Bezpieczeństwo osób

- ▶ **Podczas pracy z elektronarzędziem należy zachować ostrożność, każdą czynność wykonywać uważnie i z rozważą. Nie należy używać elektronarzędzia, gdy jest się zmęczonym lub będąc pod wpływem narkotyków, alkoholu lub leków.** Moment nieuwagi przy użyciu elektronarzędzia może stać się przyczyną poważnych urazów ciała.
- ▶ **Należy nosić osobiste wyposażenie ochronne i zawsze okulary ochronne.** Noszenie osobistego wyposażenia ochronnego – maski przeciwpyłowej, obuwia z podeszwami przeciwpoślizgowymi, kasku ochronnego lub środków ochrony słuchu (w zależności od rodzaju i zastosowania elektronarzędzia) – zmniejsza ryzyko obrażeń ciała.
- ▶ **Należy unikać niezamierzonego uruchomienia narzędzia. Przed włożeniem wtyczki do gniazdko i/lub podłączeniem do akumulatora, a także przed podniesieniem lub przeniesieniem elektronarzędzia, należy upewnić się, że elektronarzędzie jest wyłączone.** Trzymanie palca na wyłączniku podczas przenoszenia elektronarzędzia lub podłączenie do prądu włączonego narzędzia, może stać się przyczyną wypadków.
- ▶ **Przed włączeniem elektronarzędzia, należy usunąć narzędzia nastawcze lub klucze.** Narzędzie lub klucz, znajdujący się w ruchomych częściach urządzenia mogą doprowadzić do obrażeń ciała.
- ▶ **Należy unikać nienaturalnych pozycji przy pracy. Należy dbać o stabilną pozycję przy pracy i zachowanie równowagi.** W ten sposób możliwa będzie lepsza kontrola elektronarzędzia w nieprzewidzianych sytuacjach.
- ▶ **Należy nosić odpowiednie ubranie. Nie należy nosić luźnego ubrania ani biżuterii. Włosy, ubranie i rękawice należy trzymać z daleka od ruchomych części.** Luźne ubranie, biżuteria lub długie włosy mogą zostać wciągnięte przez ruchome części.
- ▶ **Jeżeli istnieje możliwość zamontowania urządzeń odsysających i wychwytyjących pył, należy upewnić się, że są one podłączone i będą prawidłowo użyte.** Użycie urządzenia odsysającego pył może zmniejszyć zagrożenie pyłami.

#### Prawidłowa obsługa i eksploatacja elektronarzędzi

- ▶ **Nie należy przeciążać urządzenia. Do pracy używać należy elektronarzędzia, które są do tego przewidziane.** Odpowiednio dobranym elektronarzędziem pracuje się w danym zakresie wydajności lepiej i bezpieczniej.



- ▶ **Nie należy używać elektronarzędzia, którego włącznik/wyłącznik jest uszkodzony.** Elektronarzędzie, którego nie można włączyć lub wyłączyć jest niebezpieczne i musi zostać naprawione.
- ▶ **Przed regulacją urządzenia, wymianą osprzętu lub po zaprzestaniu pracy narzędziem, należy wyciągnąć wtyczkę z gniazda i/lub usunąć akumulator.** Ten środek ostrożności zapobiega niezamierzonemu włączeniu się elektronarzędzia.
- ▶ **Nie używane elektronarzędzia należy przechowywać w miejscu niedostępnym dla dzieci. Nie należy udostępniać narzędzia osobom, które go nie znają lub nie przeczytały niniejszych przepisów.** Używane przez niedoświadczonych osoby elektronarzędzia są niebezpieczne.
- ▶ **Konieczna jest należyta konserwacja elektronarzędzia. Należy kontrolować, czy ruchome części urządzenia działają bez zarzutu i nie są zablokowane, czy części nie są pęknięte lub uszkodzone w taki sposób, który miałby wpływ na prawidłowe działanie elektronarzędzia. Uszkodzone części należy przed użyciem urządzenia oddać do naprawy.** Wiele wypadków spowodowanych jest przez niewłaściwą konserwację elektronarzędzi.
- ▶ **Należy stale dbać o ostrość i czystość narzędzi tnących.** O wiele rzadziej dochodzi do zakleszczenia się narzędzia tnącego, jeżeli jest ono starannie utrzymane. Zadbane narzędzia łatwiej się też prowadzi.
- ▶ **Elektronarzędzia, osprzęt, narzędzia pomocnicze itd. należy używać zgodnie z niniejszymi zaleceniami. Uwzględnić należy przy tym warunki i rodzaj wykonywanej pracy.** Niezgodne z przeznaczeniem użycie elektronarzędzia może doprowadzić do niebezpiecznych sytuacji.

#### Serwis

- ▶ **Naprawę elektronarzędzia należy zlecić jedynie wykwalifikowanemu fachowcowi i przy użyciu oryginalnych części zamiennych.** To gwarantuje, że bezpieczeństwo urządzenia zostanie zachowane.

#### Wskazówki dotyczące bezpieczeństwa pracy z szlifierkami

- ▶ **Elektronarzędzie należy używać jedynie do szlifowania na sucho.** Przeniknięcie wody do elektronarzędzia podwyższa ryzyko porażenia prądem.
- ▶ **Uwaga, niebezpieczeństwo pożaru! Należy unikać przegrzania się szlifowanego materiału i szlifierki. Przed przestojami w pracy należy zawsze opróżnić pojemnik na pył.** W niesprzyjających warunkach, np. pod wpływem iskrzenia powstałego podczas szlifowania metali, może dojść do samozapalenia się pyłu szlifierskiego w workach, mikrofiltrach, papierowych pojemnikach na pył, a także w pojemnikach i adapterach systemu odpylającego. Zwiększone niebezpieczeństwo istnieje, gdy pył taki zmieszany jest z resztkami lakieru, poliuretanu lub innymi chemicznymi materiałami, a materiał szlifowany jest po długiej obróbce rozgrzany.
- ▶ **Elektronarzędzie należy trzymać podczas pracy mocno w obydwu rękach i zadbać o stabilną pozycję pracy.** Elektronarzędzie prowadzone oburącz jest bezpieczniejsze.

- ▶ **Należy zabezpieczyć obrabiany przedmiot.** Zamocowanie obrabianego przedmiotu w urządzeniu mocującym lub imadle jest bezpieczniejsze niż trzymanie go w ręku.

## Opis urządzenia i jego zastosowania



**Należy przeczytać wszystkie wskazówki i przepisy.** Błędy w przestrzeganiu poniższych wskazówek mogą spowodować porażenie prądem, pożar i/lub ciężkie obrażenia ciała.

Należy otworzyć rozkładaną stronę z rysunkiem urządzenia i pozostawić ją rozłożoną podczas czytania instrukcji obsługi.

### Użycie zgodne z przeznaczeniem

Urządzenie przeznaczone jest do szlifowania na sucho drewna, tworzywa sztucznego, masy szpachlowej jak i lakierowanych powierzchni.

### Przedstawione graficznie komponenty

Numeracja przedstawionych graficznie komponentów odnosi się do schematu elektronarzędzia na stronach graficznych.

- 1 Uchwyt dodatkowy (pokrycie gumowe)\*
- 2 Śruba do uchwytu dodatkowego\*
- 3 Gałka nastawcza ilości drgań
- 4 Włącznik/wyłącznik
- 5 Przycisk blokady włącznika/wyłącznika
- 6 Element filtrowy (Microfilter System)
- 7 Pojemnik na pył kompletny (Microfilter System)
- 8 Listwa zaciskowa
- 9 Dźwignia zaciskowa
- 10 Płyta szlifierska
- 11 Dźwignia zaciskowa
- 12 Listwa zaciskowa
- 13 Rękojeść (pokrycie gumowe)
- 14 Papier ścierny\*
- 15 Dziurkownik\*
- 16 Śruby dla płyty szlifierskiej
- 17 Płyta szlifierska cienka, przedłużona\*
- 18 Papier ścierny, przedłużony\*
- 19 Śruby do przedłużonej płyty szlifierskiej\*
- 20 Papier ścierny, trójkątny\*
- 21 Płyta szlifierska trójkątna, przedłużona\*
- 22 Króciec wydmuchowy
- 23 Wąż odsysający\*

\*Przedstawiony na rysunkach lub opisany w instrukcji użytkownika osprzęt nie wchodzi w skład wyposażenia standardowego. Kompletny asortyment wyposażenia dodatkowego można znaleźć w naszym katalogu osprzętu.



### Odsysanie pyłów/wiórów

- ▶ Pyły niektórych materiałów, na przykład powłok malarskich z zawartością ołowiu, niektórych gatunków drewna, minerałów lub niektórych rodzajów metalu, mogą stanowić zagrożenie dla zdrowia. Bezpośredni kontakt fizyczny z pyłami lub przedostanie się ich do płuc może wywołać reakcje alergiczne i/lub choroby układu oddechowego operatora lub osób znajdujących się w pobliżu.

Niektóre rodzaje pyłów, np. dębiny lub buczyny uważane są za rakotwórcze, szczególnie w połączeniu z substancjami do obróbki drewna (chromiany, impregnaty do drewna). Materiały, zawierające azbest mogą być obrabiane jedynie przez odpowiednio przeszkolony personel.

- W razie możliwości należy stosować odsysanie pyłu dostosowane do rodzaju obrabianego materiału.
- Należy zawsze dbać o dobrą wentylację stanowiska pracy.
- Zaleca się noszenie maski przeciwpyłowej z pochłanianiem klasy P2.

Należy stosować się do aktualnie obowiązujących w danym kraju przepisów, regulujących zasady obchodzenia się z materiałami przeznaczonymi do obróbki.

- ▶ **Należy unikać gromadzenia się pyłu na stanowisku pracy.** Pyły mogą się z łatwością zapalić.

### Samoodsysanie z pojemnikiem na pyły (zob. rys. I – M)

Nasunąć pojemnik na pył/wióry **7** na króciec wydmuchowy **22**. Należy go przy tym w ten sposób obrócić, aby otwory w pojemniku na pył/wióry przylegały do wypustów na króćcu wydmuchowym – i aby pojemnik na pył w sposób wyczuwalny zaskoczył w zapadce.

Przezroczyste ścianki pojemnika na pyły **7** umożliwiają łatwe sprawdzanie stanu napełnienia pojemnika.

Aby opróżnić pojemnik na pył/wióry **7** należy pociągnąć go do tyłu ruchem obrotowym.

Nakręcić filtr **6** i wyciągnąć go z pojemnika na pył/wióry **7**. Opróżnić pojemnik na pył/wióry.

Opróżnić filtr **6** i „odkleić” pył od ścianek, ostukując lekko filtr po uprzednim położeniu na stabilnym podłożu. Płytki filtra **6** należy czyścić za pomocą miękkiej szczotki.

**Wskazówka:** Aby zagwarantować optymalne odsysanie pyłu, należy odpowiednio wcześniej opróżniać pojemnik na pyły **7** i regularnie czyścić filtr **6**.

Podczas obróbki pionowych płaszczyzn, elektronarzędzie należy trzymać w taki sposób, by pojemnik na pyły **7** skierowany był ku dołowi.

### Odsysanie zewnętrzne (zob. rys. N)

Nasunąć wąż do odsysania pyłu **23** na króciec wydmuchowy **22**. Wąż do odsysania pyłu nasunąć w taki sposób na króciec wydmuchowy (por. rysunek), aby nie zasłonił bocznych otworów na króćcu wydmuchowym. W przeciwnym wypadku może się zdarzyć, że elektronarzędzie podczas obróbki „zassie” obrabiany element i uszkodzi powierzchnię obrabianego elementu.

Połączyć wąż **23** z odkurzaczem (osprzęt). Sposoby przyłączenia do różnych odkurzaczy umieszczone zostały na końcu niniejszej instrukcji.

Odkurzacz musi być dostosowany do rodzaju obrabianego materiału.

Do odsysania szczególnie niebezpiecznych dla zdrowia pyłów rakotwórczych należy używać odkurzacza specjalnego.

Podczas obróbki pionowych płaszczyzn, elektronarzędzie należy trzymać w taki sposób, aby pojemnik na pyły skierowany był ku dołowi.

### Wymiana papieru ściernego

Przed nałożeniem nowego arkusza papieru ściernego należy płytę szlifierską **10** oczyścić od zanieczyszczeń i pyłu, np. używając pędzelka.

W celu zagwarantowania optymalnego odsysania pyłów należy uważać na to, by odziurkowanie w papierze ściernym zgadzało się z otworami na płycie szlifierskiej.

### Okładzina ścierna z mocowaniem na zaczep (zob. rys. E)

Płyta szlifierska **10** wyposażona jest w włókninę zaczepną, umożliwiającą szybkie i łatwe zamocowanie papieru ściernego z mocowaniem na rzepy.

Aby osiągnąć optymalną przyczepność, należy wytrzeć włókninę zaczepną płyty szlifierskiej **10** przed zamocowaniem papieru ściernego **14**.

Przyłożyć papier ścierny **14** z jednej strony płyty szlifierskiej **10**, tak aby ściśle do niej przylegał, i mocno go docisnąć do płyty.

Aby zdjąć papier ścierny **14** należy chwycić jeden jego koniec i odciągnąć od płyty szlifierskiej **10**.

### Okładzina szlifierska bez mocowania na zaczep (zob. rys. A i B)

Przesunąć dźwignię **9** w dół.

Wsunąć papier ścierny **14** do oporu pod otwartą tylną listwę zaciskową **8**, a następnie zwolnić dźwignię **9**.

Otworzyć dźwignię **11**.

Naciągnąć papier ścierny **14** mocno dookoła płyty szlifierskiej. Wsunąć drugi koniec papieru ściernego **14** pod otwartą przednią listwę zaciskową **12**, a następnie naciągnąć papier ścierny poprzez zamknięcie dźwigni **11**.

Aby dostosować do systemu odsysania papier ścierny, który nie został fabrycznie zaopatrzony w otwory, na przykład papier z rolki lub z metra, można go przedziurawić za pomocą dziurkacza **15**. W tym celu należy nałożyć elektronarzędzie z zamontowanym papierem ściernym na dziurkacz (zob. rys. D).

Aby zdjąć papier ścierny **14** należy otworzyć dźwignię **11**, a następnie docisnąć dźwignię **9** do dołu. Zdjąć papier ścierny.

### Wybór papieru ściernego

W zależności od rodzaju obrabianego materiału i od oczekiwanego efektu należy wybrać jeden z dostępnych papierów ściernych:

80 | Polski

## Uziarnienie

**best 101 Wood** 40 - 400**Do obróbki wszystkich materiałów drewnianych**

Do szlifowania wstępnego, np. chropowatych, nieostruganych belek i desek	grubo-ziarniste	40, 60
Do szlifowania płaskiego i do wyrównania mniejszych nierówności	średnio-ziarniste	80, 100, 120
Do szlifowania wykańczającego i precyzyjnego twardego drewna	drobno-ziarniste	180, 240, 320, 400

**best 101 Paint** 40 - 320**Do obróbki warstw farb i lakierów, lub warstw podkładowych jak i farb z dużą zawartością pigmentu i masy szpachlowej**

Do usuwania farby	grubo-ziarniste	40, 60
Do szlifowania warstw podkładowych	średnio-ziarniste	80, 100, 120
Do szlifowania wykańczającego farb z dużą zawartością pigmentu przed lakierowaniem	drobno-ziarniste	180, 240, 320

**Wskazówka:** Aby uniknąć uszkodzenia papieru ściennego, należy stosować papier ścierny o ziarnistości nie mniejszej niż 80.

**Wymiana płyty szlifierskiej (zob. rys. F)**

Płytę szlifierską **10** można w razie potrzeby wymienić. 6 śrub **16** należy całkowicie odkręcić i odjąć płytę szlifierską **10**. Nałożyć nową płytę szlifierską **10** i ponownie dokręcić śruby.

**Specjalne płyty szlifierskie**

Wchodzącą w zakres dostawy płytę szlifierską **10** można wymienić na specjalną płytę szlifierską, która jest do nabycia jako osprzęt.

Montażu specjalnej płyty szlifierskiej dokonuje się tak jak wymiany, znajdującej się w zakresie dostawy płyty szlifierskiej. Nakładanie lub zdejmowanie innych rodzajów papieru ściernego przeprowadza się w ten sam sposób, jak przy wymianie oryginalnego papieru ściernego.

**Przedłużona płyta szlifierska, prostokątna, cienka (zob. rys. G)**

Użycie prostokątnej, cienkiej, przedłużonej płyty szlifierskiej **17** umożliwia szlifowanie w miejscach trudno dostępnych oraz w ciasnych przestrzeniach takich jak listwy w oknach i drzwiach, rowki oraz przestrzenie za kaloryferami i rurami wodociągowymi.

Do montażu prostokątnej, cienkiej, przedłużonej płyty szlifierskiej **17** należy użyć przeznaczonych do tego śrub **19**.

**Przedłużona płyta szlifierska, trójkątna (zob. rys. H)**

Użycie trójkątnej przedłużonej płyty szlifierskiej **21** umożliwia szlifowanie we wszystkich kątach i trudno dostępnych miejscach.

**Płyta do szlifowania wykańczającego (bez mocowania na rzep) (zob. rys. A i B)**

W przypadku częstego użytkowania standardowych papierów ściernych bez mocowania na rzep zalecane jest stosowanie płyty do szlifowania wykańczającego również bez mocowania na rzep. Dzięki gładkiej powierzchni płyty szlifierskiej uzyskuje się – szczególnie podczas szlifowania wykańczającego – bardzo zadowalające wyniki.

**Uchwyt dodatkowy**

Uchwyt dodatkowy **1** umożliwia wygodne użytkowanie narzędzia oraz optymalne rozłożenie sił, szczególnie w przypadku intensywnego usuwania materiału.

Zamocować uchwyt dodatkowy **1** za pomocą śruby **2** na obu dowie.

**Praca****Uruchamianie**

- ▶ **Należy zwrócić uwagę na napięcie sieci! Napięcie źródła prądu musi zgadzać się z danymi na tabliczce znamionowej elektronarzędzia. Elektronarzędzia przeznaczone do pracy pod napięciem 230 V można przyłączyć również do sieci 220 V.**

**Włączanie/wyłączanie**

W celu **włączenia** elektronarzędzia nacisnąć włącznik/wyłącznik **4** i przytrzymać w tej pozycji.

W celu **unieruchomienia** wciśniętego włącznika/wyłącznika **4** należy nacisnąć przycisk blokady **5**.

W celu **wyłączenia** elektronarzędzia, należy zwolnić włącznik/wyłącznik **4**, lub gdy jest on unieruchomiony przyciskiem blokady **5**, nacisnąć krótko włącznik/wyłącznik **4**, a następnie zwolnić.

Aby zaoszczędzić energię elektryczną, elektronarzędzie należy włączać tylko wówczas, gdy jest ono używane.

**Wstępny wybór ilości drgań**

Pokrętem wstępnego wyboru ilości drgań **3** można nastawić wstępnie potrzebną ilość drgań, również podczas pracy.

Wymagana ilość drgań zależy od materiału i warunków pracy i można ją wykręć w praktycznej próbie.

**Wskazówki dotyczące pracy**

- ▶ **Przed odłożeniem elektronarzędzia należy odczekać aż do momentu, gdy znajduje się ono w bezruchu.**
- ▶ **Przed wszystkimi pracami przy elektronarzędziu należy wyciągnąć wtyczkę z gniazda.**

Efekt obróbki szlifowaniem zależy w głównej mierze od rodzaju papier ściennego, a także od ustawionej wstępnie prędkości oscylacyjnej.

Jedynie papier ścierny, znajdujący się w nienagannym stanie zapewnia wysoką wydajność usuwania materiału i oszczędza elektronarzędzie.

Należy pracować z równomiernym naciskiem, aby przedłużyć żywotność papieru ściernego.

Nadmierny nacisk nie prowadzi do zwiększenia wydajności szlifowania, lecz do silniejszego zużycia się elektronarzędzia i papieru ściernego.

Nie należy używać papieru ściernego, którym obrabiano metal do obróbki innych materiałów.

Należy używać jedynie oryginalnego osprzętu do szlifowania firmy Bosch.

## Konserwacja i serwis

### Konserwacja i czyszczenie

- ▶ **Przed wszystkimi pracami przy elektronarzędziu należy wyciągnąć wtyczkę z gniazda.**
- ▶ **Aby zapewnić bezpieczną i wydajną pracę, elektronarzędzie i szczeliny wentylacyjne należy utrzymywać w czystości.**

Jeżeli konieczna okaże się wymiana przewodu przyłączeniowego, należy zlecić ją firmie Bosch lub w autoryzowanym przez firmę Bosch punkcie naprawy elektronarzędzi, co pozwoli uniknąć ryzyka zagrożenia bezpieczeństwa.

### Obsługa klienta oraz doradztwo dotyczące użytkowania

W punkcie obsługi klienta można uzyskać odpowiedź na pytania dotyczące napraw i konserwacji nabytego produktu, a także dotyczące części zamiennych. Rysunki rozłożeniowe oraz informacje dotyczące części zamiennych można znaleźć również pod adresem:

**www.bosch-pt.com**

Nasz zespół doradztwa dotyczącego użytkowania odpowie na wszystkie pytania związane z produktami firmy Bosch oraz ich osprzętem.

Przy wszystkich zgłoszeniach oraz zamówieniach części zamiennych konieczne jest podanie 10-cyfrowego numeru katalogowego elektronarzędzia zgodnie z danymi na tabliczce znamionowej.

### Polska

Robert Bosch Sp. z o.o.  
Serwis Elektronarzędzi  
Ul. Szyszkowa 35/37  
02-285 Warszawa  
Tel.: 22 7154460  
Faks: 22 7154441  
E-Mail: bsc@pl.bosch.com  
Infolinia Działu Elektronarzędzi: 801 100900  
(w cenie połączenia lokalnego)  
E-Mail: elektronarzedzia.info@pl.bosch.com  
www.bosch.pl

## Usuwanie odpadów

Elektronarzędzia, osprzęt i opakowanie należy poddać utylizacji zgodnie z obowiązującymi zasadami ochrony środowiska.

Nie wolno wyrzucać elektronarzędzi do odpadów z gospodarstwa domowego!

### Tylko dla państw należących do UE:



Zgodnie z europejską wytyczną 2012/19/UE o starych, użytych narzędziach elektrycznych i elektronicznych i jej stosowaniu w prawie krajowym, wyeliminowane, niezdatne do użycia elektronarzędzia należy zbierać osobno i doprowadzić do ponownego użytkowania zgodnego z zasadami ochrony środowiska.

Zastrzega się prawo dokonywania zmian.

## Česky

## Bezpečnostní upozornění

### Všeobecná varovná upozornění pro elektronářadí

**VAROVÁNÍ** Čtěte všechna varovná upozornění a pokyny. Zanedbání při dodržování varovných upozornění a pokynů mohou mít za následek zásah elektrickým proudem, požár a/nebo těžká poranění.

### Všechna varovná upozornění a pokyny do budoucna uschovejte.

Ve varovných upozorněních použitý pojem „elektronářadí“ se vztahuje na elektronářadí provozované na el. síti (se síťovým kabelem) a na elektronářadí provozované na akumulátoru (bez síťového kabelu).

### Bezpečnost pracovního místa

- ▶ **Udržujte Vaše pracovní místo čisté a dobře osvětlené.** Nepořádek nebo neosvětlené pracovní oblasti mohou vést k úrazům.
- ▶ **S elektronářadím nepracujte v prostředí ohroženém explozí, kde se nacházejí hořlavé kapaliny, plyny nebo prach.** Elektronářadí vytváří jiskry, které mohou prach nebo páry zapálit.
- ▶ **Děti a jiné osoby udržujte při použití elektronářadí daleko od Vašeho pracovního místa.** Při rozptýlení můžete ztratit kontrolu nad strojem.

### Elektrická bezpečnost

- ▶ **Přípojovací zástrčka elektronářadí musí lícovat se zásuvkou. Zástrčka nesmí být žádným způsobem upravena. Společně s elektronářadím s ochranným uzemněním nepoužívejte žádné adaptérové zástrčky.** Neupravené zástrčky a vhodné zásuvky snižují riziko zásahu elektrickým proudem.

## 82 | Česky

- ▶ **Zabraňte kontaktu těla s uzemněnými povrchy, jako např. potrubí, topení, sporáky a chladničky.** Je-li Vaše tělo uzemněno, existuje zvýšené riziko zásahu elektrickým proudem.
  - ▶ **Chraňte stroj před deštěm a vlhkem.** Vniknutí vody do elektronářadí zvyšuje nebezpečí zásahu elektrickým proudem.
  - ▶ **Dbejte na účel kabelu, nepoužívejte jej k nošení či zavěšení elektronářadí nebo k vytažení zástrčky ze zásuvky. Udržujte kabel daleko od tepla, oleje, ostrých hran nebo pohyblivých dílů stroje.** Poškozené nebo spletené kabely zvyšují riziko zásahu elektrickým proudem.
  - ▶ **Pokud pracujete s elektronářadím venku, použijte pouze takové prodlužovací kabely, které jsou způsobilé i pro venkovní použití.** Použití prodlužovacího kabelu, jež je vhodný pro použití venku, snižuje riziko zásahu elektrickým proudem.
  - ▶ **Pokud se nelze vyhnout provozu elektronářadí ve vlhkém prostředí, použijte proudový chránič.** Nasazení proudového chrániče snižuje riziko zásahu elektrickým proudem.
- Bezpečnost osob**
- ▶ **Buďte pozorní, dávejte pozor na to, co děláte a přistupujte k práci s elektronářadím rozumně. Nepoužívejte žádné elektronářadí pokud jste unaveni nebo pod vlivem drog, alkoholu nebo léků.** Moment nepozornosti při použití elektronářadí může vést k vážným poraněním.
  - ▶ **Noste osobní ochranné pomůcky a vždy ochranné brýle.** Nošení osobních ochranných pomůcek jako maska proti prachu, bezpečnostní obuv s protiskluzovou podrážkou, ochranná přilba nebo sluchátka, podle druhu nasazení elektronářadí, snižují riziko poranění.
  - ▶ **Zabraňte neúmyslnému uvedení do provozu. Přesvědčte se, že je elektronářadí vypnuté dříve než jej uchopíte, poneseťe či připojíte na zdroj proudu a/nebo akumulátor.** Máte-li při nošení elektronářadí prst na spínači nebo pokud stroj připojíte ke zdroji proudu zapnutý, pak to může vést k úrazům.
  - ▶ **Než elektronářadí zapnete, odstraňte seřizovací nástroje nebo šroubováky.** Nástroj nebo klíč, který se nachází v otáčivém dílu stroje, může vést k poranění.
  - ▶ **Vyvarujte se abnormálního držení těla. Zajistěte si bezpečný postoj a udržujte vždy rovnováhu.** Tím můžete elektronářadí v neočekávaných situacích lépe kontrolovat.
  - ▶ **Noste vhodný oděv. Nenoste žádný volný oděv nebo šperky. Vlasy, oděv a rukavice udržujte daleko od pohybujících se dílů.** Volný oděv, šperky nebo dlouhé vlasy mohou být zachyceny pohybujícími se díly.
  - ▶ **Lze-li namontovat odsávací či zachycující přípravky, přesvědčte se, že jsou připojeny a správně použity.** Použití odsávání prachu může snížit ohrožení prachem.
- Svědomitě zacházení a používání elektronářadí**
- ▶ **Stroj nepřetěžujte. Pro svou práci použijte k tomu určené elektronářadí.** S vhodným elektronářadím budete pracovat v udané oblasti výkonu lépe a bezpečněji.
  - ▶ **Nepoužívejte žádné elektronářadí, jehož spínač je vadný.** Elektronářadí, které nelze zapnout či vypnout je nebezpečné a musí se opravit.
  - ▶ **Než provedete seřízení stroje, výměnu dílů příslušenství nebo stroj odložíte, vytáhněte zástrčku ze zásuvky a/nebo odstraňte akumulátor.** Toto preventivní opatření zabrání neúmyslnému zapnutí elektronářadí.
  - ▶ **Uchovávejte nepoužívané elektronářadí mimo dosah dětí. Nenechte stroj používat osobám, které se strojem nejsou seznámeny nebo nečetly tyto pokyny.** Elektronářadí je nebezpečné, je-li používáno nezkušenými osobami.
  - ▶ **Pečujte o elektronářadí svědomitě. Zkontrolujte, zda pohyblivé díly stroje bezvadně fungují a nevzpříčují se, zda díly nejsou zlomené nebo poškozené tak, že je omezena funkce elektronářadí. Poškozené díly nechte před nasazením stroje opravit.** Mnoho úrazů má příčinu ve špatně udržovaném elektronářadí.
  - ▶ **Řezné nástroje udržujte ostré a čisté.** Pečlivě ošetřované řezné nástroje s ostrými řeznými hranami se méně vzpříčují a dají se lehčeji vést.
  - ▶ **Používejte elektronářadí, příslušenství, nasazovací nástroje apod. podle těchto pokynů. Respektujte přitom pracovní podmínky a prováděnou činnost.** Použití elektronářadí pro jiné než určující použití může vést k nebezpečným situacím.

**Servis**

- ▶ **Nechte Vaše elektronářadí opravit pouze kvalifikovaným odborným personálem a pouze s originálními náhradními díly.** Tím bude zajištěno, že bezpečnost stroje zůstane zachována.

**Bezpečnostní upozornění pro brusky**

- ▶ **Elektronářadí používejte pouze pro suché broušení.** Vniknutí vody do elektrického stroje zvyšuje riziko elektrického úderu.
- ▶ **Pozor, nebezpečí požáru! Zabraňte přehřátí broušeného materiálu a brusky. Před pracovními přestávkami vždy vyprázdněte nádobu s prachem.** Brusný prach v prachovém sáčku, mikrofiltru, papírovém sáčku (nebo ve filtračním sáčku popř. filtru vysavače) se může za nepříznivých podmínek jako je odlet jisker při broušení kovů, samovznítit. Zvláštní nebezpečí vzniká, je-li brusný prach smíchán se zbytky polyuretanů nebo jinými chemickými látkami a broušený materiál je po dlouhé práci horký.
- ▶ **Elektronářadí držte při práci pevně oběma rukama a zajistěte si bezpečný postoj.** Oběma rukama je elektronářadí vedeno bezpečněji.
- ▶ **Zajistěte obrobek.** Obrobek pevně uchycený upínacím přípravkem nebo svěrákem je držen bezpečněji než Vaší rukou.

## Popis výrobku a specifikací



**Čtěte všechna varovná upozornění a pokyny.** Zanedbání při dodržování varovných upozornění a pokynů mohou mít za následek úraz elektrickým proudem, požár a/nebo těžká poranění.

Vyklopte prosím odklápací stranu se zobrazením stroje a nechte tuto stranu během čtení návodu k obsluze otevřenou.

### Určené použití

Stroj je určen k suchému broušení dřeva, plastu, tmelů a též lakovaných povrchů.

### Zobrazené komponenty

Číslování zobrazených komponent se vztahuje na zobrazení elektronářadí na grafické straně.

- 1 Přídavná rukojeť (izolovaná plocha rukojeti)\*
- 2 Šroub přídavné rukojeti\*
- 3 Nastavovací kolečko předvolby počtu kmitů
- 4 Spínač
- 5 Aretační tlačítko spínače

- 6 Filtrační prvek (Microfilter System)
- 7 Prachový box kompletní (Microfilter System)
- 8 Svěrná lišta
- 9 Svěrná páčka
- 10 Brusná deska
- 11 Svěrná páčka
- 12 Svěrná lišta
- 13 Rukojeť (izolovaná plocha rukojeti)
- 14 Brusný list\*
- 15 Děrovací nástroj\*
- 16 Šrouby brusné desky
- 17 Brusná deska tenká, prodloužená\*
- 18 Brusný list, prodloužený\*
- 19 Šrouby prodloužené brusné desky\*
- 20 Brusný list, trojúhelníkový\*
- 21 Brusná deska trojúhelníková, prodloužená\*
- 22 Výfukové hrdlo
- 23 Odsávací hadice\*

\*Zobrazené nebo popsané příslušenství nepatří k standardnímu obsahu dodávky. Kompletní příslušenství naleznete v našem programu příslušenství.

## Technická data

Vibrační bruska	GSS ...	230 AVE	280 AVE
Objednací číslo		3 601 B92 8..	3 601 B92 9..
Prachový box v obsahu dodávky		●	●
Předvolba počtu kmitů		●	●
Jmenovitý příkon	W	300	350
Otáčky naprázdno	min <sup>-1</sup>	8 000 – 11 000	8 000 – 11 000
Počet kmitů při volnoběhu	min <sup>-1</sup>	16 000 – 22 000	16 000 – 22 000
Průměr oscilační kružnice	mm	2,4	2,4
Rozměry brusného listu			
— Uchycení na suchý zip	mm	93 x 185	115 x 230
— Svorkové upnutí	mm	93 x 230	115 x 280
Rozměry brusné desky	mm	92 x 182	114 x 226
Hmotnost podle EPTA-Procedure 01/2003	kg	2,5	2,8
Třída ochrany		□/II	□/II
Údaje platí pro jmenovité napětí [U] 230 V. U odlišných napětí a podle země specifických provedení se mohou tyto údaje lišit.			

## Informace o hluku a vibracích

GSS ...		230 AVE	280 AVE
Hodnocená hladina hluku A stroje činí typicky			
Hladina akustického tlaku	dB(A)	80	86
Hladina akustického výkonu	dB(A)	91	97
Nepřesnost K	dB	3	3
<b>Noste ochranu sluchu!</b>			
Celkové hodnoty vibrací a <sub>h</sub> (vektorový součet tří os) a nepřesnost K stanoveny podle EN 60745:			
a <sub>h</sub>	m/s <sup>2</sup>	2,5	2,5
K	m/s <sup>2</sup>	1,5	1,5

## 84 | Česky

V těchto pokynech uvedená úroveň vibrací byla změřena podle měřících metod normovaných v EN 60745 a může být použita pro vzájemné porovnání elektronářadí. Hodí se i pro předběžný odhad zatížení vibracemi.

Uvedená úroveň vibrací reprezentuje hlavní použití elektronářadí. Pokud se ovšem bude elektronářadí používat pro jiné práce, s odlišným příslušenstvím, s jinými nástroji nebo s nedostatečnou údržbou, může se úroveň vibrací lišit. To může zatížení vibracemi po celou pracovní dobu zřetelně zvýšit. Pro přesný odhad zatížení vibracemi by měly být zohledněny i doby, v nichž je nářadí vypnuté nebo sice běží, ale fakticky se nepoužívá. To může zatížení vibracemi po celou pracovní dobu zřetelně zredukovat.

Stanovte dodatečná bezpečnostní opatření k ochraně obsluhy před účinky vibrací, jako je např. údržba elektronářadí a nástrojů, udržování teplých rukou, organizace pracovních procesů.



### Prohlášení o shodě

Prohlašujeme v plné naší zodpovědnosti, že v odstavci „Technická data“ popsaný výrobek je v souladu s následujícími normami nebo normativními dokumenty: EN 60745 podle ustanovení směrnic 2011/65/EU, 2004/108/ES, 2006/42/ES.

Technická dokumentace (2006/42/ES) u:

Robert Bosch GmbH, PT/ETM9,  
D-70745 Leinfelden-Echterdingen

Henk Becker	Helmut Heinzelmann
Executive Vice President	Head of Product Certification
Engineering	PT/ETM9

*PPa*  
 *i. V. K. ul*  


Robert Bosch GmbH, Power Tools Division  
D-70745 Leinfelden-Echterdingen  
01.10.2013

## Montáž

- ▶ **Před každou prací na elektronářadí vytáhněte zástrčku ze zásuvky.**

### Odsávání prachu/třísek

- ▶ Prach materiálů jako olovoobsahující nátěry, některé druhy dřeva, minerálů a kovu mohou být zdraví škodlivé. Kontakt s prachem nebo vdechnutí mohou vyvolat alergické reakce a/nebo onemocnění dýchacích cest obsluhy nebo v blízkosti se nacházejících osob.

Určitý prach jako dubový nebo bukový prach je pokládán za karcinogenní, zvláště ve spojení s přídatnými látkami pro ošetření dřeva (chromát, ochranné prostředky na dřevo). Materiál obsahující azbest smějí opracovávat pouze specialisté.

- Pokud možno používejte pro daný materiál vhodné odsávání prachu.
- Pečujte o dobré větrání pracovního prostoru.
- Je doporučeno nosit ochrannou dýchací masku s třídou filtru P2.

Dbejte ve Vaší zemi platných předpisů pro opracovávané materiály.

- ▶ **Vyvarujte se usazení prachu na pracovišti.** Prach se může lehce vznítit.

### Vlastní odsávání pomocí prachového boxu (viz obrázky I – M)

Prachový box **7** nasuňte na výfukové hrdlo **22**. Otočte jej přitom tak, aby vybrání prachového boxu dosedaly na hroty na výfukovém hrdle a prachový box citelně zaskočil.

Stav naplnění prachového boxu **7** lze lehce kontrolovat díky transparentnímu zásobníku.

Pro vyprázdnění prachový box **7** lehkým otáčením stáhněte dozadu.

Rozšroubujte filtrační prvek **6** a vytáhněte jej z prachového boxu **7**. Prachový box vyprázdněte.

Filtrační prvek **6** na pevné podložce lehce vyklepejte, aby se prach uvolnil. Lamely filtračního prvku **6** očistěte měkkým kartáčem.

**Upozornění:** Pro zaručení optimálního odsávání prachu prachový box **7** včas vyprázdňujte a filtrační prvek **6** pravidelně čistěte.

Při práci na svislých plochách držte elektronářadí tak, aby prachový box **7** ukazoval dolů.

### Externí odsávání (viz obr. N)

Nastrčte odsávací hadici **23** na výfukové hrdlo **22**. Odsávací hadici nasuňte (jak je vyobrazeno na obrázku) na výfukové hrdlo tak, aby boční otvory na výfukovém hrdle zůstaly volné. Tím se zamezí, aby se elektronářadí během broušení pevně přisálo k obrobku a tak se negativně ovlivnila kvalita povrchu obrobku.

Odsávací hadici **23** spojte s vysavačem (příslušenství). Přehled přípojek na různé vysavače naleznete na konci tohoto návodu.

Vysavač musí být vhodný pro opracovávaný materiál.

Při odsávání obzvláště zdraví škodlivého, karcinogenního nebo suchého prachu použijte speciální vysavač.

Při práci na svislých plochách držte elektronářadí tak, aby odsávací hadice ukazovala dolů.

### Výměna brusného listu

Před nasazením nového brusného listu odstraňte z brusné desky **10** nečistoty a prach, např. štětcem.

Pro zaručení optimálního odsávání dbejte na to, aby děrování brusného listu souhlasilo s otvory v brusné desce.

### Brusné listy se suchým zipem (viz obr. E)

Brusná deska **10** je vybavena tkaninou suchého zipu, pomocí níž mohou být brusné listy se suchým zipem rychle a jednoduše upevněny.

Tkaninu suchého zipu brusné desky **10** před nasazením brusného listu **14** vyklepejte, aby bylo umožněno optimální přilnutí.

Brusný list **14** přiložte v jedné přímce na jedné straně brusné desky **10**, poté brusný list položte na brusnou desku a pevně jej přitlačte.



Pro odejmutí brusného listu **14** jej uchopte na jednom rohu a stáhněte z brusné desky **10**.

#### Brusné listy bez suchého zipu (viz obrázky A a B)

Stlačte svěrnou páčku **9** směrem dolů.

Zaveďte brusný list **14** až na doraz pod otevřenou zadní svěrnou lištu **8** a svěrnou páčku **9** uvolněte.

Otevřete svěrnou páčku **11**.

Položte brusný list **14** napnutý okolo brusné desky. Zaveďte druhý konec brusného listu **14** pod otevřenou přední svěrnou lištu **12** a brusný list pevně upněte uzavřením svěrné páčky **11**.

Neděrované brusné listy, např. z rolí resp. z metrového zboží, můžete kvůli odsávání prachu děrovat pomocí děrovacího nástroje **15**. K tomu přitisknete elektronářadí s namontovaným brusným listem na děrovací nástroj (viz obrázek D).

Pro odejmutí brusného listu **14** otevřete svěrnou páčku **11** a stlačte svěrnou páčku **9** dolů. Brusný list vytáhněte ven.

#### Volba brusného listu

Podle opracovávaného materiálu a požadovaného úběru povrchu jsou k dispozici různé brusné listy:

	Zrnitost	
<b>best</b>  <b>Wood</b>	<b>40 - 400</b>	
<b>K opracování veškerých dřevěných materiálů</b>		
K předbroušení např. drsných, nehoblovaných trámů a prken	hrubý	40, 60
K rovinnému broušení a ke srovnání malých nerovností	střední	80, 100, 120
Ke konečnému a jemnému broušení tvrdého dřeva	jemný	180, 240, 320, 400
<b>best</b>  <b>Paint</b>	<b>40 - 320</b>	
<b>K opracování barevných a lakových vrstev popř. podkladů jako jsou plniva a tmely</b>		
K odbroušení barvy	hrubý	40, 60
K broušení napouštěcích barev	střední	80, 100, 120
Ke konečnému broušení podkladů pro lakování	jemný	180, 240, 320

**Upozornění:** Pro zabránění roztržení brusného listu používejte pouze brusné listy se zrnitostí od 80.

#### Výměna brusné desky (viz obr. F)

Brusnou desku **10** lze podle potřeby vyměnit.

Zcela vyšroubujte 6 šroubů **16** ven a brusnou desku **10** odejměte. Nasadte novou brusnou desku **10** a šrouby opět utáhněte.

#### Zvláštní brusné desky

Dodávanou brusnou desku **10** můžete vyměnit za zvláštní brusné desky, jež jsou k dostání jako příslušenství.

Montáž zvláštní brusné desky se děje adekvátně podle výměny dodávané brusné desky.

Nasazení a odejmutí příslušných brusných listů se děje adekvátně podle výměny původních brusných listů.

#### Prodloužená brusná deska, pravoúhlá, tenká (viz obr. G)

Použití pravoúhlé, tenké, prodloužené brusné desky **17** Vám umožní broušení na těžko přístupných místech a úzkých mezíprostorech, jako např. lamely oken a dveří, drážky nebo za potrubím topných těles a vodovodním potrubím.

Pro montáž pravoúhlé, tenké, prodloužené brusné desky **17** použijte příslušné šrouby **19**.

#### Prodloužená brusná deska, trojúhelníková (viz obr. H)

Použití trojúhelníkové prodloužené brusné desky **21** Vám umožní broušení v rozích a na hranách.

#### Jemná brusná deska (bez suchého zipu) (viz obrázky A a B)

Při převažujícím používání standardních brusných listů bez suchého zipu se doporučuje použití jemné brusné desky bez suchého zipu. Díky jejímu plochému povrchu se docílí zejména při jemném broušení optimálních výsledků broušení.

#### Přídavná rukojeť

Přídavná rukojeť **1** umožňuje pohodlnou manipulaci a optimální rozdělení síly především u vysokého úběru broušení. Přídavnou rukojeť **1** upevněte pomocí šroubu **2** na těleso.

## Provoz

### Uvedení do provozu

► **Dbejte síťového napětí! Napětí zdroje proudu musí souhlasit s údaji na typovém štítku elektronářadí. Elektronářadí označené 230 V smí být provozováno i na 220 V.**

### Zapnutí – vypnutí

K **uvedení** elektronářadí **do provozu** stlačte spínač **4** a podržte jej stlačený.

K **aretaci** stlačeného spínače **4** stlačte aretační tlačítko **5**.

K **vypnutí** elektronářadí spínač **4** uvolněte popř. je-li aretačním tlačítkem **5** zaaretován, spínač **4** krátce stlačte a potom jej uvolněte.

Aby se šetřila energie, zapínejte elektronářadí jen pokud jej používáte.

### Předvolba počtu kmitů

Pomocí nastavovací kolečka předvolby počtu kmitů **3** můžete předvolit požadovaný počet kmitů i během provozu.

Potřebný počet kmitů je závislý na materiálu a pracovních podmínkách a lze jej zjistit praktickými zkouškami.

### Pracovní pokyny

► **Počkejte, až se stroj zastaví, než jej odložíte.**

► **Před každou prací na elektronářadí vytáhněte zástrčku ze zásuvky.**

Výkon úběru při broušení je v podstatě určený volbou brusného listu a též předvoleným počtem kmitů.

Pouze bezvadné brusné listy dávají dobrý brusný výkon a šetří elektronářadí.

## 86 | Slovensky

Dbejte na rovnomerný prítlak, aby ste zvýšili životnosť brusných papírů.

Nadmerné zvýšenie prítlaku nevede k vyššiemu brusného výkonu, ale k silnejšiemu opotrebeniu elektronáradí a brusného listu. Brusný list, ktorý bol použitý pro kov, už nepoužívajte pro jiné materiály.

Používajte pouze originální brusné příslušenství Bosch.

## Údržba a servis

### Údržba a čištění

- **Před každou prací na elektronáradí vytáhněte zástrčku ze zásuvky.**
- **Udržujte elektronáradí a větrací otvory čisté, abyste pracovali dobře a bezpečně.**

Je-li nutné nahrazení přívodního kabelu, pak to nechte kvůli zamezení ohrožení bezpečnosti provést firmou Bosch nebo autorizovaným servisem pro elektronáradí Bosch.

### Zákaznická a poradenská služba

Zákaznická služba zodpoví Vaše dotazy k opravě a údržbě Vašeho výrobku a též k náhradním dílům. Technické výkresy a informace k náhradním dílům naleznete i na:

**www.bosch-pt.com**

Tým poradenské služby Bosch Vám rád pomůže při otázkách k našim výrobkům a jejich příslušenství.

Při všech dotazech a objednávkách náhradních dílů nezbytně prosím uvádějte 10-místné objednávací číslo podle typového štítku elektronáradí.

### Czech Republic

Robert Bosch odbytová s.r.o.

Bosch Service Center PT

K Vápence 1621/16

692 01 Mikulov

Na [www.bosch-pt.cz](http://www.bosch-pt.cz) si můžete objednat oprava Vašeho stroje online.

Tel.: 519 305700

Fax: 519 305705

E-Mail: [servis.naradi@cz.bosch.com](mailto:servis.naradi@cz.bosch.com)

[www.bosch.cz](http://www.bosch.cz)

### Zpracování odpadů

Elektronáradí, příslušenství a obaly by měly být dodány k opětovnému zhodnocení nepoškozujícím životní prostředí.

Neodhazujte elektronáradí do domovního odpadu!

#### Pouze pro země EU:



Podle evropské směrnice 2012/19/EU o starých elektrických a elektronických zařízeních a jejím prosazení v národních zákonech musí být neupotřebitelné elektronáradí rozebrané shromážděno a dodáno k opětovnému zhodnocení nepoškozujícím životní prostředí.

Změny vyhrazeny.

## Slovensky

### Bezpečnostné pokyny

#### Všeobecné výstražné upozornenia a bezpečnostné pokyny

**⚠ POZOR** **Precítajte si všetky Výstražné upozornenia a bezpečnostné pokyny.** Zanedbanie dodržiavania Výstražných upozornení a pokynov uvedených v nasledujúcom texte môže mať za následok zásah elektrickým prúdom, spôsobiť požiar a/alebo ťažké poranenie.

**Tieto Výstražné upozornenia a bezpečnostné pokyny starostlivo uschovajte na budúce použitie.**

Pojem „ručné elektrické náradie“ používaný v nasledujúcom texte sa vzťahuje na ručné elektrické náradie napájané zo siete (s prívodnou šnúrou) a na ručné elektrické náradie napájané akumulátorovou batériou (bez prívodnej šnúry).

#### Bezpečnosť na pracovisku

- **Pracovisko vždy udržiavajte čisté a dobre osvetlené.** Neporiadok a neosvetlené priestory pracoviska môžu mať za následok pracovné úrazy.
- **Týmto náradím nepracujte v prostredí ohrozenom výbuchom, v ktorom sa nachádzajú horľavé kvapaliny, plyny alebo horľavý prach.** Ručné elektrické náradie vytvára iskry, ktoré by mohli prach alebo pary zapáliť.
- **Nedovoľte deťom a iným nepovolánym osobám, aby sa počas používania ručného elektrického náradia zdržovali v blízkosti pracoviska.** Pri odpútaní pozornosti zo strany inej osoby môžete stratiť kontrolu nad náradím.

#### Elektrická bezpečnosť

- **Zástrčka prívodnej šnúry ručného elektrického náradia musí pasovať do použitej zásuvky. Zástrčku v žiadnom prípade nijako nemeňte. S uzemneným elektrickým náradím nepoužívajte ani žiadne zástrčkové adaptéry.** Nezmenené zástrčky a vhodné zásuvky znižujú riziko zásahu elektrickým prúdom.
- **Vyhýbajte sa telesnému kontaktu s uzemnenými povrchovými plochami, ako sú napr. rúry, vykurovacie telesá, sporáky a chladničky.** Keby by bolo Vaše telo uzemnené, hrozí zvýšené riziko zásahu elektrickým prúdom.
- **Chráňte elektrické náradie pred účinkami dažďa a vlhkosti.** Vniknutie vody do ručného elektrického náradia zvyšuje riziko zásahu elektrickým prúdom.
- **Nepoužívajte prívodnú šnúru mimo určený účel na nosenie ručného elektrického náradia, ani na jeho zavesenie a zástrčku nevyberajte zo zásuvky ťahaním za prívodnú šnúru. Zabezpečte, aby sa sieťová šnúra nedostala do blízkosti horúceho telesa, ani do kontaktu s olejom, s ostrými hranami alebo pohybujúcimi sa súčiastkami ručného elektrického náradia.** Poškodené alebo zauzlené prívodné šnúry zvyšujú riziko zásahu elektrickým prúdom.

- ▶ **Keď pracujete s ručným elektrickým náradím vonku, používajte len také predlžovacie káble, ktoré sú schválené aj na používanie vo vonkajších priestoroch.** Použitie predlžovacieho kábla, ktorý je vhodný na používanie vo vonkajšom prostredí, znižuje riziko zásahu elektrickým prúdom.
- ▶ **Ak sa nedá vyhnúť použitiu ručného elektrického náradia vo vlhkom prostredí, použite ochranný spínač pri poruchových prúdoch.** Použitie ochranného spínača pri poruchových prúdoch znižuje riziko zásahu elektrickým prúdom.

#### Bezpečnosť osôb

- ▶ **Buďte ostražitý, sústreďte sa na to, čo robíte a k práci s ručným elektrickým náradím pristupujte s rozumom. Nepracujte s ručným elektrickým náradím nikdy vtedy, keď ste unavený, alebo keď ste pod vplyvom drog, alkoholu alebo liekov.** Malý okamih nepozornosti môže mať pri používaní náradia za následok vážne poranenia.
- ▶ **Noste osobné ochranné pomôcky a používajte vždy ochranné okuliare.** Nosenie osobných ochranných pomôcok, ako je ochranná dýchacia maska, bezpečnostná pracovná obuv, ochranná prilba alebo chrániče sluchu, podľa druhu ručného elektrického náradia a spôsobu jeho použitia znižujú riziko poranenia.
- ▶ **Vyhýbajte sa neúmyselnému uvedeniu ručného elektrického náradia do činnosti. Pred zasunutím zástrčky do zásuvky a/alebo pred pripojením akumulátora, pred chytením alebo prenášaním ručného elektrického náradia sa vždy presvedčte sa, či je ručné elektrické náradie vypnuté.** Ak budete mať pri prenášaní ručného elektrického náradia prst na vypínači, alebo ak ručné elektrické náradie pripojíte na elektrickú sieť zapnutú, môže to mať za následok nehodu.
- ▶ **Skôr ako náradie zapnete, odstráňte z neho nastavovacie náradie alebo kľúče na skrutky.** Nastavovací nástroj alebo kľúč, ktorý sa nachádza v rotujúcej časti ručného elektrického náradia, môže spôsobiť vážne poranenia osôb.
- ▶ **Vyhýbajte sa abnormálnym polohám tela. Zabezpečte si pevný postoj, a neprestajne udržiavajte rovnováhu.** Takto budete môcť ručné elektrické náradie v neočakávaných situáciách lepšie kontrolovať.
- ▶ **Pri práci noste vhodný pracovný odev. Nenoste široké odevy a nemajte na sebe šperky. Vyvarujte sa toho, aby sa Vaše vlasy, odev a rukavice dostali do blízkosti rotujúcich súčiastok náradia.** Voľný odev, dlhé vlasy alebo šperky môžu byť zachytené rotujúcimi časťami ručného elektrického náradia.
- ▶ **Ak sa dá na ručné elektrické náradie namontovať odsávacie zariadenie a zariadenie na zachytávanie prachu, presvedčte sa, či sú dobre pripojené a správne používané.** Používanie odsávacieho zariadenia a zariadenia na zachytávanie prachu znižuje riziko ohrozenia zdravia prachom.

#### Starostlivé používanie ručného elektrického náradia a manipulácia s ním

- ▶ **Ručné elektrické náradie nikdy nepreťažujte. Používajte také elektrické náradie, ktoré je určené pre daný druh práce.** Pomocou vhodného ručného elektrického náradia budete pracovať lepšie a bezpečnejšie v uvedenom rozsahu výkonu náradia.
- ▶ **Nepoužívajte nikdy také ručné elektrické náradie, ktoré má pokazený vypínač.** Náradie, ktoré sa už nedá zapnúť alebo vypnúť, je nebezpečné a treba ho zveriť do opravy odborníkovi.
- ▶ **Skôr ako začnete náradie nastavovať alebo prestavovať, vymieňať príslušenstvo alebo skôr, ako odložíte náradie, vždy vytiahnite zástrčku sieťovej šnúry zo zásuvky.** Toto preventívne opatrenie zabraňuje neúmyselnému spusteniu ručného elektrického náradia.
- ▶ **Nepoužívané ručné elektrické náradie uschovávajú tak, aby bolo mimo dosahu detí. Nedovoľte používať toto náradie osobám, ktoré s ním nie sú dôverne oboznámené, alebo ktoré si neprečítali tieto Pokyny.** Ručné elektrické náradie je nebezpečné vtedy, keď ho používajú neskúsené osoby.
- ▶ **Ručné elektrické náradie starostlivo ošetrte. Kontroľujte, či pohyblivé súčiastky bezchybne fungujú alebo či neblokujú, či nie sú zlomené alebo poškodené niektoré súčiastky, ktoré by mohli negatívne ovplyvňovať správne fungovanie ručného elektrického náradia. Pred použitím náradia dajte poškodené súčiastky vymeniť.** Veľa nehôd bolo spôsobených nedostatočnou údržbou elektrického náradia.
- ▶ **Rezné nástroje udržiavajte ostré a čisté.** Starostlivo ošetrované rezné nástroje s ostrými reznými hranami majú menšiu tendenciu k zablokovaniu a ľahšie sa dajú viesť.
- ▶ **Používajte ručné elektrické náradie, príslušenstvo, nastavovacie nástroje a pod. podľa týchto výstražných upozornení a bezpečnostných pokynov. Pri práci zohľadnite konkrétne pracovné podmienky a činnosť, ktorú budete vykonávať.** Používanie ručného elektrického náradia na iný účel ako na predpísané použitie môže viesť k nebezpečným situáciám.

#### Servisné práce

- ▶ **Ručné elektrické náradie dávajte opravovať len kvalifikovanému personálu, ktorý používa originálne náhradné súčiastky.** Tým sa zabezpečí, že bezpečnosť náradia zostane zachovaná.

#### Bezpečnostné pokyny pre brúsky

- ▶ **Používajte ručné elektrické náradie len na brúsenie nasucho.** Vniknutie vody do ručného elektrického náradia zvyšuje riziko zásahu elektrickým prúdom.
- ▶ **Pozor, nebezpečenstvo požiaru! Vyhýbajte sa prehrievaniu brúsených obrobkov a brúsky. Zásobník na prach vždy pred prestávkou v práci vyprázdňte.** Brúsny prach v odsávacom vrecku, mikrofiltri alebo v papierovom vrecu (prípadne vo filtračnom vrecku resp. filtri vysávača) sa mô-

**88 | Slovensky**

že za nepriaznivých okolností ako napr. pri odletovaní is-  
kier kovov, sám od seba zapáliť. Osobitné nebezpečenstvo  
hrozí najmä vtedy, ak je zmiešaný so zvyškami laku, poly-  
uretánu alebo s inými chemickými látkami a brúsený mate-  
riál je po dlhšej práci horúci.

- ▶ **Pri práci držte ručné elektrické náradie pevne oboma rukami a zabezpečte si stabilný postoj.** Pomocou dvoch rúk sa ručné elektrické náradie ovláda bezpečnejšie.
- ▶ **Zabezpečte obrobok.** Obrobok upnutý pomocou upínacieho zariadenia alebo zveráka je bezpečnejší ako obrobok pridržávaný rukou.

**Popis produktu a výkonu**

**Prečítajte si všetky Výstražné upozornenia a bezpečnostné pokyny.** Zanedbanie dodržiavania Výstražných upozornení a pokynov uvedených v nasledujúcom texte môže mať za následok zásah elektrickým prúdom, spôsobiť požiar a/alebo ťažké poranenie.

Vyklopte si láskavo vyklápaciu stranu s obrázkami produktu a nechajte si ju vyklopenú po celý čas, keď čítate tento Návod na používanie.

**Používanie podľa určenia**

Náradie je určené na brúsenie nasucho a na leštenie dreva, plastov, stierkovej hmoty ako aj lakovaných povrchov.

**Vyobrazené komponenty**

Číslovanie jednotlivých komponentov sa vzťahuje na vyobrazenie elektrického náradia na grafickej strane tohto Návodu na používanie.

- 1 Prídavná rukoväť (izolovaná plocha rukoväte)\*
- 2 Skrutka pre prídavnú rukoväť\*
- 3 Nastavovacie koliesko predvolby frekvencie vibrácií
- 4 Vypínač
- 5 Aretačné tlačidlo vypínača
- 6 Filtračná vložka (Microfilter System)
- 7 Kompletný zásobník na prach (Microfilter System)
- 8 Upevňovacia lišta
- 9 Upínacia páčka
- 10 Brúsna doska
- 11 Upínacia páčka
- 12 Upevňovacia lišta
- 13 Rukoväť (izolovaná plocha rukoväte)
- 14 Brúsny list\*
- 15 Dierkovač\*
- 16 Skrutky pre brúsnu dosku
- 17 Brúsna doska tenká, predĺžená\*
- 18 Brúsny list, predĺžený\*
- 19 Skrutky na predĺženú brúsnu dosku\*
- 20 Brúsny list, trojuholníkový\*
- 21 Brúsna doska trojuholníková, predĺžená\*
- 22 Odsávací nátrubok
- 23 Odsávací hadica\*

\*Zobrazené alebo popísané príslušenstvo nepatrí celé do základnej výbavy produktu. Kompletné príslušenstvo nájdete v našom programe príslušenstva.

**Technické údaje**

Vibračná brúska	GSS ...	230 AVE	280 AVE
Vecné číslo		3 601 B92 8..	3 601 B92 9..
Zásobník na prach je súčasťou základnej výbavy		●	●
Predvolba frekvencie kmitov		●	●
Menovitý príkon	W	300	350
Počet voľnobežných obrátok	min <sup>-1</sup>	8 000 – 11 000	8 000 – 11 000
Počet voľnobežných kmitov	min <sup>-1</sup>	16 000 – 22 000	16 000 – 22 000
Priemer kmitov	mm	2,4	2,4
Rozmery brúsneho listu			
—Velkronové upínanie	mm	93 x 185	115 x 230
—Strmeňové upínanie	mm	93 x 230	115 x 280
Rozmery brúsnej dosky	mm	92 x 182	114 x 226
Hmotnosť podľa EPTA-Procedure 01/2003	kg	2,5	2,8
Trieda ochrany		□/II	□/II

Tieto údaje platia pre menovité napätie [U] 230 V. V takých prípadoch, keď má napätie odlišné hodnoty a pri vyhotoveniach, ktoré sú špecifické pre niektorú krajinu, sa môžu tieto údaje odlišovať.

**Informácia o hlučnosti/vibráciách**

GSS ...		230 AVE	280 AVE
Vyhodnotená hodnota hladiny hluku A výrobku je typicky			
Hladina zvukového tlaku	dB(A)	80	86
Hladina akustického tlaku	dB(A)	91	97
Nepresnosť merania K	dB	3	3
<b>Používajte chrániče sluchu!</b>			
Celkové hodnoty vibrácií $a_h$ (suma vektorov troch smerov) a nepresnosť merania K zisťované podľa normy EN 60745:			
$a_h$	$m/s^2$	2,5	2,5
K	$m/s^2$	1,5	1,5

Úroveň kmitov uvedená v týchto pokynoch bola nameraná podľa meracieho postupu uvedeného v norme EN 60745 a možno ju používať na vzájomné porovnávanie elektronáradií. Hodí sa aj na predbežný odhad zaťaženia vibráciami. Uvedená hladina vibrácií reprezentuje hlavné druhy používania tohto ručného elektrického náradia. Pokiaľ sa ale bude elektronáradie používať na iné práce, s odlišným príslušenstvom, s inými nástrojmi alebo s nedostatočnou údržbou, môže sa úroveň vibrácií líšiť. To môže výrazne zvýšiť zaťaženie vibráciami počas celej pracovnej doby.

Na presný odhad zaťaženia vibráciami počas určitého časového úseku práce s náradím treba zohľadniť doby, počas ktorých je ručné elektrické náradie vypnuté alebo doby, keď náradie síce beží, ale v skutočnosti sa nepoužíva. To môže výrazne redukovať zaťaženie vibráciami počas celej pracovnej doby.

Na ochranu osoby pracujúcej s náradím pred účinkami zaťaženia vibráciami vykonajte ďalšie bezpečnostné opatrenia, ako sú napríklad: údržba ručného elektrického náradia a používaných pracovných nástrojov, zabezpečenie zachovania teploty rúk, organizácia jednotlivých pracovných úkonov.



**Vyhlasenie o konformite** 

Na vlastnú zodpovednosť vyhlasujeme, že dole popísaný výrobok „Technické údaje“ sa zhoduje s nasledujúcimi normami alebo normatívnymi dokumentami: EN 60745 podľa ustanovení smerníc 2011/65/EÚ, 2004/108/ES, 2006/42/ES.

Súbor technickej dokumentácie (2006/42/ES) sa nachádza u:

Robert Bosch GmbH, PT/ETM9,  
D-70745 Leinfelden-Echterdingen

Henk Becker                      Helmut Heinzlmann  
Executive Vice President      Head of Product Certification  
Engineering                      PT/ETM9

*Ppa.*  
 i.V. 

Robert Bosch GmbH, Power Tools Division  
D-70745 Leinfelden-Echterdingen  
01.10.2013

**Montáž**

- **Pred každou prácou na ručnom elektrickom náradí vyťahnite zástrčku náradia zo zásuvky.**

**Odsávanie prachu a triesok**

- Prach z niektorých materiálov, napr. z náterov obsahujúcich olovo, z niektorých druhov tvrdého dreva, minerálov a kovov môže byť zdraviu škodlivý. Kontakt s takýmto prachom alebo jeho vdychovanie môže vyvolávať alergické reakcie a/alebo spôsobiť ochorenie dýchacích ciest pracovníka, prípadne osôb, ktoré sa nachádzajú v blízkosti pracoviska.

Určité druhy prachu, napr. prach z dubového alebo z bukového dreva, sa považujú za rakovinotvorné, a to predovšetkým spolu s ďalšími materiálmi, ktoré sa používajú pri spracovávaní dreva (chromitan, chemické prostriedky na ochranu dreva). Materiál, ktorý obsahuje azbest, smú opracovávať len špeciálne vyškolení pracovníci.

- Používajte podľa možnosti také odsávanie, ktoré je pre daný materiál vhodné.
- Postarajte sa o dobré vetranie svojho pracoviska.
- Odporúčame Vám používať ochrannú dýchaciu masku s filtrom triedy P2.

Dodržiavajte aj predpisy vlastnej krajiny týkajúce sa konkrétneho obrábaného materiálu.

- **Vyhýbajte sa usadzovaniu prachu na Vašom pracovisku.** Viaceré druhy prachu sa môžu ľahko vzniesť.

**Vlastné odsávanie so zásobníkom na prach (pozri obrázky I – M)**

Nasuňte zásobník na prach **7** na odsávací nátrubok **22**. Otočte ho pritom tak, aby výrezy zásobníka na prach priliehali na hroty na odsávacom nátrubku a aby zásobník na prach počuťelne zaskočil.

Vďaka tomu, že zásobník na prach **7** je vyrobený z priehľadného materiálu, dá sa stav naplnenia zásobníka jednoducho kontrolovať.

Ak chcete zásobník na prach **7** vyprázdniť, potiahnite ho s miernym pootočením smerom dozadu.

Odskrutkujte filtračnú vložku **6** a vytiahnite ju zo zásobníka na prach **7**. Vyprázdnite zásobník na prach.

Vyklepte filtračnú vložku **6** zľahka na nejakej pevnej podložke, aby ste ju zbavili prachu. Vyčistite lamely filtračnej vložky **6** pomocou nejakej mäkkej kefy.

**Upozornenie:** Aby ste zabezpečili optimálne odsávanie prachu, zväčša vyprázdňujte zásobník na prach **7** a pravidelne čistíte filtračnú vložku **6**.

Pri práci na zvislých plochách držte ručné elektrické náradie vždy tak, aby zásobník na prach **7** smeroval na dolnú stranu.

## 90 | Slovensky

**Externé odsávanie (pozri obrázok N)**

Nasuňte odsávaciu hadicu **23** na vyfukovacie hrdlo – odsávací nátrubok **22**. Nasuňte odsávaciu hadicu (podľa obrázka) na vyfukovacie hrdlo – odsávací nátrubok tak, aby zostali bočné otvory na odsávacom nátrubku voľné. Tým sa zabráni tomu, aby sa ručné elektrické náradie počas brúsenia prisalo na obrobok, čo by mohlo mať negatívny vplyv na kvalitu povrchovej plochy obrobka.

Spojte odsávaciu hadicu **23** s nejakým vysávačom (príslušenstvo). Prehľad pripojení rozličných typov vysávačov nájdete na konci tohto Návodu na používanie.

Vysávač musí byť vhodný pre daný druh opracovávaného materiálu.

Pri odsávaní materiálov mimoriadne ohrozujúcich zdravie, rakovinotvorných alebo suchých prachov používajte špeciálny vysávač.

Pri práci na zvislých plochách držte ručné elektrické náradie vždy tak, aby odsávacia hadica smerovala na dolnú stranu.

**Výmena brúsneho listu**

Pred nasadením nového brúsneho listu odstráňte nečistotu a prach z brúsnej dosky **10**, napríklad pomocou štetca.

Na zabezpečenie optimálneho odsávania dajte pozor na to, aby sa výrezy na brúsnom liste prekrývali s otvormi na brúsnej doske.

**Brúsne listy s veľkronovým upínaním (pozri obrázok E)**

Brúsna doska **10** je vybavená veľkronovou tkaninou, aby sa dali brúsne listy rýchlo a jednoducho upínať.

Vyklepte veľkronovú tkaninu brúsnej dosky **10** pred každým zakladaním brúsneho listu **14**, aby ste umožnili optimálne upnutie listu.

Priložte brúsny list **14** na jednej strane zároveň s brúsnou doskou **10**, potom pílou list založte na brúsnu dosku do správnej polohy a dobre ho zatlačte.

Pri demontáži brúsneho listu **14** ho uchopte za niektorý hrot a siahnite ho z brúsnej dosky **10**.

**Brúsne listy bez veľkronového upínania (pozri obrázky A a B)**

Upínaciu páčku **9** stlačte smerom dole.

Zasuňte brúsny list **14** až na doraz pod otvorenú zadnú upevňovaciu lištu **8** a upínaciu páčku **9** uvoľnite.

Otvorte upínaciu páčku **11**.

Brúsny list **14** položte na brúsnu dosku v napnutom stave. Zavedte druhý koniec brúsneho listu **14** pod otvorenú prednú upevňovaciu lištu **12** a upnite brúsny list uzavretím upínacej páčky **11**.

Brúsne listy bez odsávacích otvorov, napríklad z kotúčov alebo z metráže, môžete pre odsávanie prachu predierkovať dierkovačom **15**. Pritlačte na tento účel ručné elektrické náradie s namontovaným brúsnym listom na dierkovač (pozri obrázok D).

Ak chcete brúsny list **14** demontovať, otvorte upínaciu páčku **11** a upínaciu páčku **9** stlačte smerom dole. Brúsny list vytiahnite von.

**Výber brúsneho listu**

Podľa druhu obrábaného materiálu a požadovaného úberu povrchu obrobku sú k dispozícii rozličné brúsne listy:

		Zrornosť
<b>best 100 Wood</b>		<b>40 – 400</b>
<b>Na obrábanie všetkých drevených materiálov</b>		
Na predbrúsenie napr. drsných nehoľovaných hranolov a dosák	hrubý	40, 60
Na rovinné brúsenie a na zarovnanie drobných nerovností	stredný	80, 100, 120
Na dokončovacie a jemné brúsenie tvrdého dreva	jemný	180, 240, 320, 400
<b>best 100 Paint</b>		<b>40 – 320</b>
<b>Na obrábanie farebných a lakových povrchov resp. základných úprav napríklad plnivami alebo tmelom</b>		
Na obrúsenie farby	hrubý	40, 60
Na brúsenie základnej farby	stredný	80, 100, 120
Na dokončovacie brúsenie pri lakovaní	jemný	180, 240, 320

**Upozornenie:** Aby ste sa vyhli trhaniu brúsneho listu, používajte len brúsne listy od zrornosti 80.

**Výmena brúsnej dosky (pozri obrázok F)**

Brúsna doska **10** sa dá v prípade potreby vymeniť.

Vyskrutkujte úplne 6 skrutiek **16** a demontujte brúsnu dosku **10**. Založte novú brúsnu dosku **10** a skrutky opäť utiahnite.

**Špeciálne brúsne dosky**

Dodanú brúsnu dosku **10** môžete nahradiť špeciálnou brúsnou doskou, ktorá sa dá zakúpiť ako zvláštne príslušenstvo. Montáž špeciálnej brúsnej dosky sa uskutoční podľa popisu Výmeny dodanej brúsnej dosky.

Montáž a demontáž príslušného brúsneho listu sa vykonáva podľa popisu výmeny originálneho brúsneho listu.

**Predĺžená brúsna doska, pravouhlá, tenká (pozri obrázok G)**

Použitie pravouhlej tenkej predĺženej brúsnej dosky **17** Vám umožňuje brúsenie na ťažko prístupných miestach a v úzkych priestoroch, napríklad obrusovanie okenných a dverových lamiel, drážok alebo prácu za vykurovacími telesami a za vodovodným potrubím.

Na montáž pravouhlej tenkej predĺženej brúsnej dosky **17** používajte príslušné skrutky **19**.

**Predĺžená brúsna doska, trojuholníková (pozri obrázok H)**

Použitie trojuholníkovej predĺženej brúsnej dosky **21** Vám umožňuje brúsenie vnútorných rohov a vonkajších hrán.

### Brúsna doska na jemné brúsenie (bez veľkronového upínania) (pozri obrázky A a B)

Ak sa používajú väčšinou štandardné brúsne listy bez veľkronového upínania, odporúčame používanie brúsnej dosky na jemné brúsenie bez veľkronového upínania. Vďaka svojmu rovinnému povrchu sa dajú dosiahnuť optimálne výsledky brúsenia predovšetkým pri jemnom brúsení.

### Pridávna rukoväť

Pridávna rukoväť **1** umožňuje pohodlnú pracovnú manipuláciu a optimálne rozdeľovanie sily predovšetkým pri veľkom úbere.

Pridávnu rukoväť **1** upevnite pomocou skrutky **2** na teleso náradia.

## Prevádzka

### Uvedenie do prevádzky

- ▶ **Všimnite si napätie siete! Napätie zdroja prúdu musí mať hodnotu zhodnú s údajmi na typovom štítku ručného elektrického náradia. Výrobky označené pre napätie 230 V sa smú používať aj s napätím 220 V.**

### Zapínanie/vypínanie

Na **zapnutie** ručného elektrického náradia stlačte vypínač **4** a držte ho stlačený.

Na **aretáciu** stlačeného vypínača **4** stlačte aretačné tlačidlo **5**.

Ak chcete ručné elektrické náradie **vypnúť** uvoľnite vypínač **4** a v takom prípade, ak je zaaretovaný aretačným tlačidlom **5**, stlačte vypínač **4** na okamih a potom ho znova uvoľnite.

Aby ste ušetrili energiu, zapínajte ručné elektrické náradie iba vtedy, keď ho používate.

### Predvoľba frekvencie vibrácií

Pomocou nastavovacieho kolieska predvoľby frekvencie vibrácií **3** môžete nastaviť požadovanú frekvenciu vibrácií aj počas prevádzky ručného elektrického náradia.

Potrebná hodnota frekvencie vibrácií závisí od materiálu a pracovných podmienok a dá sa zistiť praktickou skúškou.

### Pokyny na používanie

- ▶ **Počkajte na úplné zastavenie ručného elektrického náradia, až potom ho odložte.**
- ▶ **Pred každou prácou na ručnom elektrickom náradí vytiahnite zástrčku náradia zo zásuvky.**

Úber je pri brúsení do značnej miery závislý od voľby vhodného brúsneho listu ako aj od nastavenej frekvencie kmitov.

Dobry brúsny výkon a šetrenie ručného elektrického náradia môžete dosiahnuť len pomocou bezchybných brúsnych listov.

Dbajte na rovnomerný prítlak, aby ste zvýšili životnosť brúsnych listov.

Nadmierne zvýšenie prítlaku nemá za následok zvýšenie brúsneho výkonu, vedie len k zvýšenému opotrebovaniu ručného elektrického náradia a brúsneho listu.

Brúsny list, ktorý ste použili na brúsenie kovového materiálu, už nepoužívajte na brúsenie iných materiálov.

Používajte na brúsenie len originálne príslušenstvo Bosch.

## Údržba a servis

### Údržba a čistenie

- ▶ **Pred každou prácou na ručnom elektrickom náradí vytiahnite zástrčku náradia zo zásuvky.**
- ▶ **Ručné elektrické náradie a jeho vetracie štrbiny udržiavajte vždy v čistote, aby ste mohli pracovať kvalitne a bezpečne.**

Ak je potrebná výmena prírodnej šnúry, musí ju vykonať firma Bosch alebo niektoré autorizované servisné stredisko ručného elektrického náradia Bosch, aby sa zabránilo ohrozeniu bezpečnosti používateľa náradia.

### Servisné stredisko a poradenstvo pri používaní

Servisné stredisko Vám odpovie na otázky týkajúce sa opravy a údržby Vášho produktu ako aj náhradných súčiastok. Rozložené obrázky a informácie k náhradným súčiastkam nájdete aj na web-stránke:

**www.bosch-pt.com**

Tím poradcov Bosch Vám s radosťou poskytne pomoc pri otázkach týkajúcich sa našich produktov a ich príslušenstva.

Pri všetkých dopytoch a objednávkach náhradných súčiastok uvádzajte bezpodmienečne 10-miestne vecné číslo uvedené na typovom štítku výrobku.

### Slovakia

Na [www.bosch-pt.sk](http://www.bosch-pt.sk) si môžete objednať opravu Vášho stroja online.

Tel.: (02) 48 703 800

Fax: (02) 48 703 801

E-Mail: [servis.naradia@sk.bosch.com](mailto:servis.naradia@sk.bosch.com)

[www.bosch.sk](http://www.bosch.sk)

### Likvidácia

Ručné elektrické náradie, príslušenstvo a obal treba dať na recykláciu šetriacu životné prostredie.

Neodhadzujte ručné elektrické náradie do komunálneho odpadu!

### Len pre krajiny EÚ:



Podľa Európskej smernice 2012/19/EÚ o starých elektrických a elektronických výrobkoch a podľa jej aplikácií v národnom práve sa musia už nepoužiteľné elektrické produkty zbierať separovane a dať na recykláciu zodpovedajúcu ochrane životného prostredia.

Zmeny vyhradené.



## Magyar

### Biztonsági előírások

#### Általános biztonsági előírások az elektromos kéziszerszámokhoz

**⚠ FIGYELMEZTETÉS** Olvassa el az összes biztonsági figyelmeztetést és előírást. A következőkben leírt előírások betartásának elmulasztása áramütésekhez, tűzhöz és/vagy súlyos testi sérülésekhez vezethet.

**Kérjük a későbbi használatra gondosan őrizze meg ezeket az előírásokat.**

Az alább alkalmazott „elektromos kéziszerszám” fogalom a hálózati elektromos kéziszerszámokat (hálózati csatlakozó kábellel) és az akkumulátoros elektromos kéziszerszámokat (hálózati csatlakozó kábel nélkül) foglalja magában.

#### Munkahelyi biztonság

- ▶ **Tartsa tisztán és jól megvilágított állapotban a munkahelyét.** A rendetlenség és a megvilágítatlan munkaterület balesetekhez vezethet.
- ▶ **Ne dolgozzon a berendezéssel olyan robbanásveszélyes környezetben, ahol éghető folyadékok, gázok vagy porok vannak.** Az elektromos kéziszerszámok szikrákat keltenek, amelyek a port vagy a gőzöket meggyújtják.
- ▶ **Tartsa távol a gyerekeket és az idegen személyeket a munkahelytől, ha az elektromos kéziszerszámot használja.** Ha elvonják a figyelmét, elvesztheti az uralmát a berendezés felett.

#### Elektromos biztonsági előírások

- ▶ **A készülék csatlakozó dugójának bele kell illeszkednie a dugaszolóaljzatba. A csatlakozó dugót semmilyen módon sem szabad megváltoztatni. Védőföldeléssel ellátott készülékekkel kapcsolatban ne használjon csatlakozó adaptert.** A változtatás nélküli csatlakozó dugók és a megfelelő dugaszoló aljzatok csökkentik az áramütés kockázatát.
- ▶ **Kerülje el a földelt felületek, mint például csövek, fűtőtestek, kályhák és hűtőgépek megérintését.** Az áramütési veszély megnövekszik, ha a teste le van földelve.
- ▶ **Tartsa távol az elektromos kéziszerszámot az esőtől vagy nedvességtől.** Ha víz hatol be egy elektromos kéziszerszámba, ez megnöveli az áramütés veszélyét.
- ▶ **Ne használja a kábelt a rendeltetésétől eltérő célokra, vagyis a szerszámot soha ne hordozza vagy akassza fel a kábelnél fogva, és sohase húzza ki a hálózati csatlakozó dugót a kábelnél fogva. Tartsa távol a kábelt hőforrásoktól, olajtól, éles élektől és sarkoktól és mozgó gépkatrészekről.** Egy megrongálódott vagy csomókkal teli kábel megnöveli az áramütés veszélyét.
- ▶ **Ha egy elektromos kéziszerszámmal a szabad ég alatt dolgozik, csak szabadban való használatra engedélyezett hosszabbítót használjon.** A szabadban való hasz-

nálatra engedélyezett hosszabbító használata csökkenti az áramütés veszélyét.

- ▶ **Ha nem lehet elkerülni az elektromos kéziszerszám nedves környezetben való használatát, alkalmazzon egy hibaáram-védőkapcsolót.** Egy hibaáram-védőkapcsoló alkalmazása csökkenti az áramütés kockázatát.

#### Személyi biztonság

- ▶ **Munka közben mindig figyeljen, ügyeljen arra, amit csinál és megdölgött dolgozzon az elektromos kéziszerszámmal. Ha fáradt, ha kábítószerek vagy alkohol hatása alatt áll, vagy orvosságokat vett be, ne használja a berendezést.** Egy pillanatnyi figyelmetlenség a szerszám használata közben komoly sérülésekhez vezethet.
- ▶ **Viseljen személyi védőfelszerelést és mindig viseljen védőszemüveget.** A személyi védőfelszerelések, mint porvédő álarc, csúszásbiztos védőcipő, védősapka és fülvédő használata az elektromos kéziszerszám használata jellegének megfelelően csökkenti a személyi sérülések kockázatát.
- ▶ **Kerülje el a készülék akaratlan üzembe helyezését. Győződjön meg arról, hogy az elektromos kéziszerszám ki van kapcsolva, mielőtt bedugná a csatlakozó dugót a dugaszolóaljzatba, csatlakoztatná az akkumulátor-csomagot, és mielőtt felvenné és vinni kezdené az elektromos kéziszerszámot.** Ha az elektromos kéziszerszám felemelése közben az ujját a kapcsolón tartja, vagy ha a készüléket bekapcsolt állapotban csatlakoztatja az áramforráshoz, ez balesetekhez vezethet.
- ▶ **Az elektromos kéziszerszám bekapcsolása előtt okvetlenül távolítsa el a beállítószerszámokat vagy csavarculcsokat.** Az elektromos kéziszerszám forgó részeiben felejtett beállítószerszám vagy csavarculcsok sérüléseket okozhat.
- ▶ **Ne becsülje túl önmagát. Kerülje el a normálistól eltérő testtartást, ügyeljen arra, hogy mindig biztosan álljon és az egyensúlyát megtartsa.** Így az elektromos kéziszerszám felett váratlan helyzetekben is jobban tud uralkodni.
- ▶ **Viseljen megfelelő ruhát. Ne viseljen bő ruhát vagy ékszerket. Tartsa távol a haját, a ruháját és a kesztyűjét a mozgó részekről.** A bő ruhát, az ékszereket és a hosszú haját a mozgó alkatrészek magukkal rántják.
- ▶ **Ha az elektromos kéziszerszámra fel lehet szerelni a por elszívásához és összegyűjtéséhez szükséges berendezéseket, ellenőrizze, hogy azok megfelelő módon hozzá vannak kapcsolva a készülékhez és rendeltetésüknek megfelelően működnek.** A porgyűjtő berendezések használata csökkenti a munka során keletkező por veszélyes hatását.

#### Az elektromos kéziszerszámok gondos kezelése és használata

- ▶ **Ne terhelje túl a berendezést. A munkájához csak az arra szolgáló elektromos kéziszerszámot használja.** Egy alkalmas elektromos kéziszerszámmal a megadott teljesítménytartományon belül jobban és biztonságosabban lehet dolgozni.
- ▶ **Ne használjon olyan elektromos kéziszerszámot, amelynek a kapcsolója elromlott.** Egy olyan elektromos



kéziszerszám, amelyet nem lehet sem be-, sem kikapcsolni, veszélyes és meg kell javíttatni.

- ▶ **Húzza ki a csatlakozó dugót a dugaszolóaljzatból és/vagy az akkumulátor-csomagot az elektromos kéziszerszámból, mielőtt az elektromos kéziszerszámon beállítási munkákat végez, tartozékokat cserél vagy a szerszámot tárolásra elteszi.** Ez az elővigyázatossági intézkedés meggátolja a szerszám akaratlan üzembe helyezését.
- ▶ **A használaton kívüli elektromos kéziszerszámokat olyan helyen tárolja, ahol azokhoz gyerekek nem férhetnek hozzá. Ne hagyja, hogy olyan személyek használják az elektromos kéziszerszámot, akik nem ismerik a szerszámot, vagy nem olvasták el ezt az útmutatót.** Az elektromos kéziszerszámok veszélyesek, ha azokat gyakorlatlan személyek használják.
- ▶ **A készüléket gondosan ápolja. Ellenőrizze, hogy a mozgó alkatrészek kifogástalanul működnek-e, nincsenek-e beszorulva, és nincsenek-e eltörve vagy megrongálódva olyan alkatrészek, amelyek hatással lehetnek az elektromos kéziszerszám működésére. A berendezés megromlott részeit a készülék használatára előtt javíttassa meg.** Sok olyan baleset történik, amelyet az elektromos kéziszerszám nem kielégítő karbantartására lehet visszavezetni.
- ▶ **Tartsa tisztán és éles állapotban a vágószerszámokat.** Az éles vágóélekkel rendelkező és gondosan ápolott vágószerszámok ritkábban ékelődnek be és azokat könnyebben lehet vezetni és irányítani.
- ▶ **Az elektromos kéziszerszámokat, tartozékokat, betétszerszámokat stb. csak ezen előírásoknak és az adott készüléktípusra vonatkozó kezelési utasításoknak megfelelően használja. Vegye figyelembe a munkafelvételeket és a kivitelezendő munka sajátosságait.** Az elektromos kéziszerszám eredeti rendeltetésétől eltérő célokra való alkalmazása veszélyes helyzetekhez vezethet.

#### Szerviz-ellenőrzés

- ▶ **Az elektromos kéziszerszámot csak szakképzett személyzet csak eredeti pótalkatrészek felhasználásával javíthatja.** Ez biztosítja, hogy az elektromos kéziszerszám biztonságos maradjon.

#### Biztonsági előírások a csiszológépekhez

- ▶ **Az elektromos kéziszerszámot csak száraz csiszolásra használja.** Ha víz hatol be egy elektromos kéziszerszámba, ez megnöveli az áramütés veszélyét.
- ▶ **Vigyázat, tűzveszély! Előzze meg a csiszolásra kerülő munkadarab és a csiszológép túlmelegedését. A munkaszünetekben mindig ürítse ki a porgyűjtő tartályt.** A porzsákban mikroszűrőben, papírzsákban (vagy a szűrőzsákban, illetve a porszívó szűrőjében) található, a csiszolás közben keletkezett por hátrányos körülmények között (például szétrepülő szikrák) magától meggyulladhat. Ez a veszély még tovább növekszik, ha a csiszolás során keletkező porban lakk, poliuretán, vagy más vegyszer is található és a megmunkálásra kerülő munkadarab egy hosszabb időtartamú csiszolás során felforrósodott.

- ▶ **A munka során mindig mindkét kezével tartsa az elektromos kéziszerszámot és gondoskodjon arról, hogy szilárd, biztos alapon álljon.** Az elektromos kéziszerszámot két kézzel biztosabban lehet vezetni.
- ▶ **A megmunkálásra kerülő munkadarabot megfelelően rögzítse.** Egy befogó szerkezettel vagy satuval rögzített munkadarab biztonságosabban van rögzítve, mintha csak a kezével tartaná.

## A termék és alkalmazási lehetőségeinek leírása



**Olvassa el az összes biztonsági figyelmeztetést és előírást.** A következőkben leírt előírások betartásának elmulasztása áramütésekhez, tűzhöz és/vagy súlyos testi sérülésekhez vezethet.

Kérjük hajtsa ki a kihajtható ábrás oldalt, és hagyja így kihajtván, miközben ezt a kezelési útmutatót olvassa.

#### Rendeltetészerű használat

A készülék fa, műanyag, spatulyázó massa és lakkozott felületek száraz csiszolására szolgál.

#### Az ábrázolásra kerülő komponensek

A készülék ábrázolásra kerülő komponenseinek sorszámozása az elektromos kéziszerszámnak az ábra-oldalon található képeire vonatkozik.

- 1 Pótfogantyú (szigetelt fogantyú-felület)\*
- 2 Csavar a pótfogantyú számára\*
- 3 Rezgésszám-előválasztó szabályozókerék
- 4 Be-/kikapcsoló
- 5 Be-/kikapcsoló rögzítőgombja
- 6 Szűrőbetét (Microfilter System)
- 7 Porgyűjtő doboz, komplett (Microfilter System)
- 8 Szorítóléc
- 9 Szorítókar
- 10 Csiszolótalp
- 11 Szorítókar
- 12 Szorítóléc
- 13 Fogantyú (szigetelt fogantyú-felület)
- 14 Csiszolólapp\*
- 15 Lyukasztó szerszám\*
- 16 Csavarok a csiszolólemezhöz
- 17 Vékony, meghosszabbított csiszolótalp\*
- 18 Meghosszabbított csiszolótalp\*
- 19 Csavarok a meghosszabbított csiszolótalphoz\*
- 20 Csiszolólapp, háromszög alakú\*
- 21 Háromszög alakú, meghosszabbított csiszolótalp\*
- 22 Kifúvó csőcsonc
- 23 Elszívó tömlő\*

\*A képeken látható vagy a szövegben leírt tartozékok részben nem tartoznak a standard szállítmányhoz. Tartozékprogramunkban valamennyi tartozék megtalálható.



## Összeszerelés

- ▶ **Az elektromos kéziszerszámon végzendő bármely munka megkezdése előtt húzza ki a csatlakozó dugót a dugaszolóaljzatból.**

### Por- és forgácselzívás

- ▶ Az ólomtartalmú festékrétegek, egyes fajták, ásványok és fémek pora egészségkárosító hatású lehet. A poroknak a kezelő vagy a közelben tartózkodó személyek által történő megérintése vagy belégzése allergikus reakciókhoz és/vagy a légutak megbetegedését vonhatja maga után. Egyes faporok, például tölgy- és bükkfaporok rákkeltő hatásúak, főleg ha a faanyag kezeléséhez más anyagok is vannak bennük (kromát, favevédő vegyszerek). A készülékkel azbesztet tartalmazó anyagokat csak szakembereknek szabad megmunkálniuk.
  - A lehetőségek szerint használjon az anyagnak megfelelő porelzívást.
  - Gondoskodjon a munkahely jó szellőztetéséről.
  - Ehhez a munkához célszerű egy P2 szűrőosztályú porvédő álarcot használni.

A feldolgozásra kerülő anyagokkal kapcsolatban tartsa be az adott országban érvényes előírásokat.

- ▶ **Gondoskodjon arról, hogy a munkahelyén ne gyűlhesen össze por.** A porok könnyen meggyulladhatnak.

### Saját porelzívás porgyűjtő dobozzal (lásd az „I” – „M” ábrát)

Illessze rá a **7** porgyűjtő dobozt a **22** kifúvó csőcsompra. Ezt forgassa el úgy, hogy a porgyűjtő doboz bemélyedései felfeküdjenek a kifúvó csőcsomok csúcsaira és a porgyűjtő doboz érezhetően bepattanjon a helyére.

A **7** der porgyűjtő doboz szintjét az átlátszó tartályban könnyen lehet ellenőrizni.

A **7** porgyűjtő doboz kiürítéséhez kissé forgatva húzza le hátrafelé a dobozt.

Csavarja ki a **6** szűrőbetétet, majd húzza ki a **7** porgyűjtő dobozból. Ürítse ki a porgyűjtő dobozt.

Egy szilárd felületen ütögesse ki könnyedén a **6** szűrőbetétet, hogy a por leváljon. Egy puha kefével tisztítsa meg a **6** szűrőbetét lamelláit.

**Megjegyzés:** Az optimális porelzívás biztosítására idejében ürítse ki a **7** porgyűjtő dobozt és rendszeresen tisztítsa meg a **6** szűrőbetétet.

A függőleges felületeken végzett munkákhoz tartsa úgy az elektromos kéziszerszámot, hogy a **7** porgyűjtő doboz lefelé mutasson.

### Külső porelzívás (lásd az „N” ábrát)

Dugjon fel egy **23** elszívó tömlőt a **22** kifúvó csőcsompra. Tolja úgy rá az elszívó tömlőt a kifúvó csőcsompra (lásd az ábrát), hogy a kifúvó csőcsomok oldalsó nyílásai szabadon maradjanak. Ez meggátolja, hogy az elektromos kéziszerszám az elszívás következtében csiszolás közben hozzátapadjon a munkadarabhoz és negatív befolyással legyen a munkadarab felület minőségére.

Csatlakoztassa a **23** elszívó tömlőt egy porszívóhoz (külön tartozék). A különböző porszívókhoz való csatlakozók áttekintése ezen Útmutató végén található.

A porszívónak alkalmasnak kell lennie a megmunkálásra kerülő anyagból keletkező por elszívására.

Az egészségre különösen ártalmas, rákkeltő hatású vagy száraz porok elszívásához egy speciálisan erre a célra gyártott porszívót kell használni.

A függőleges felületeken végzett munkákhoz tartsa úgy az elektromos kéziszerszámot, hogy az elszívó tömlő lefelé mutasson.

### A csiszolólap kicserélése

Egy új csiszolólap felhelyezése előtt távolítsa el minden szennyeződést és port a **10** csiszolólapról, erre például egy ecsetet lehet használni.

Az optimális porelzívás biztosítására a csiszolólap felszerelésekor ügyeljen arra, hogy a csiszolólap és a csiszolólap nyílásai egybeessenek.

### Tépzárás rögzítésű csiszolólapok (lásd az „E” ábrát)

A **10** csiszolólap egy tépzárás szövetrel van ellátva, amelyen a tépzárás rögzítéssel ellátott csiszolólapokat gyorsan és egyszerűen lehet rögzíteni.

Ütögesse ki a **10** csiszolólap tépzárás szövetét, mielőtt felhelyezné arra a **14** csiszolólapot, hogy az optimálisan rátapadjon a csiszolólapra.

Tegye rá a **14** csiszolólapot a **10** csiszolólemezt egyik oldalára, azzal egy szintben, majd helyezze rá és erősen nyomja rá a csiszolólapot a csiszolólemezre.

A **14** csiszolólap levételéhez fogja meg annak egyik sarkát és húzza le a **10** csiszolólapról.

### Tépzárás rögzítés nélküli csiszolólapok (lásd az „A” és „B” ábrát)

Nyomja le a **9** szorítókart.

Vezesse be ütközésig a **14** a csiszolólapot a kinyitott **8** hátsó szorítóléc alá és engedje el a **9** szorítókart.

Nyissa ki a **11** szorítókart.

Helyezze rá a **14** csiszolólapot feszesen a csiszolólapra. Vezesse át a **14** a csiszolólap másik végét a kinyitott **12** első szorítóléc alatt és a **11** szorítókar bezárásával feszítse ki a csiszolólapot.

A lyukakkal el nem látott csiszolólapokat (például a tekercsalakban, vagy méterenként vásárolható csiszolólapírfajtákat) a porelzívás biztosítására lyukassza ki a **15** lyukasztó szerszámmal. Ehhez nyomja rá az elektromos kéziszerszámot az arra felszerelt csiszolólapra a lyukasztó szerszámmal (lásd a D ábrát).

A **14** csiszolólap levételéhez nyissa ki a **11** szorítókart és nyomja le a **9** szorítókart. Húzza ki a csiszolólapot.

### A csiszolólap kiválasztása

A megmunkálásra kerülő anyagnak és a felület kívánt lemun-kálási mélységének megfelelően különböző csiszolólapok állnak rendelkezésre:

96 | Magyar

## Szemcsenagyság

**best<sup>TOOL</sup> Wood****Bármilyen faanyag megmunkálásához**

Durva, gyalulatlan gerendák és lapok előzetes csiszolásához	durva	40, 60
Síkra csiszoláshoz és kisebb egyenetlenségek kiegyenlítéséhez	közepes	80, 100, 120
Keményfa anyagok készreccsiszolásához és finomcsiszolásához	finom	180, 240, 320, 400

**best<sup>TOOL</sup> Paint****Festék és lakkretek és alapozó rétegek, mint például spatulyázó massza és töltőanyagok megmunkálásához**

Festékretek leccsiszolásához	durva	40, 60
Alapozó festékreteg simára csiszolásához	közepes	80, 100, 120
Az alapozó rétegek végleges csiszolásához a lakkolás előtt	finom	180, 240, 320

**Megjegyzés:** A csiszolólap beszakadásának megelőzésére csak legalább 80-as szemcsenagyságú csiszolólapot használjon.

**A csiszolólap kicserélése (lásd az „F” ábrát)**

A **10** csiszolólemez szükség esetén ki lehet cserélni. Ehhez csavarja ki teljesen a **6 db 16** csavart és vegye le a **10** csiszolólemez. Tegye fel az új **10** csiszolólemez és ismét húzza meg szorosra a csavarokat.

**Különleges csiszolólapok**

A készülékkel szállított **10** csiszolólapot ki lehet cserélni egy tartozékként kapható különleges csiszolólapra. A különleges csiszolólapot a készülékkel szállított csiszolólap kicserélésének megfelelően kell felszerelni. A mindenkori csiszolólapot a készülékkel szállított csiszolólap fel- és leszerelésének megfelelően kell fel-, illetve leszerelni.

**Vékony, meghosszabbított, négyzetes csiszolólap (lásd a „G” ábrát)**

A **17** négyzetes, vékony, meghosszabbított csiszolólapot nehezen hozzáférhető és szűk helyeken, például ajtó- és ablaklécek, hornyok között, főtötestek bordái és vízvezeték-csővek kanyarulatai körül is dolgozhat.

A **17** négyzetes, vékony, meghosszabbított csiszolólap felszereléséhez használja az ahhoz tartozó **19** csavarokat.

**Meghosszabbított, háromszög alakú csiszolólap (lásd a „H” ábrát)**

A **21** háromszög alakú meghosszabbított csiszolólapot éleken és sarkokon is végezhet csiszolási munkát.

**Finom csiszolólap (tépőzáras rögzítés nélkül) (lásd az „A” és „B” ábrát)**

Ha a munka túlnyomó részében standard, tépőzár nélküli csiszolólapokat használ, akkor célszerű ezekhez a tépőzár nélküli finom csiszolólapot használni. Ezek sima talpfelülete révén főleg a finom csiszolásnál optimális eredményeket lehet elérni.

**Pótfogantyú**

Az **1** pótfogantyú kényelmes kezelést, optimális erőelosztást és mindenek előtt magas lemunkálási teljesítményt tesz lehetővé.

Csavarozza rá az **1** pótfogantyút a **2** csavarral a házra.

**Üzemeltetés****Üzembe helyezés**

► **Ügyeljen a helyes hálózati feszültségre! Az áramforrás feszültségének meg kell egyeznie az elektromos kéziszerszám típus tábláján található adatokkal. A 230 V-os berendezéseket 220 V hálózati feszültségről is szabad üzemeltetni.**

**Be- és kikapcsolás**

Az elektromos kéziszerszám **üzembe helyezéséhez** nyomja be és tartsa benyomva a **4** be-/kikapcsolót.

A benyomott **4** be-/kikapcsoló **reteszeléséhez** nyomja be az **5** rögzítőgombot.

Az elektromos kéziszerszám **kikapcsolásához** engedje el a **4** be-/kikapcsolót, illetve, ha az az **5** reteszelőgombbal reteszelve van, nyomja be rövid időre a **4** be-/kikapcsolót, majd engedje el azt.

Az energia megtakarítására az elektromos kéziszerszámot csak akkor kapcsolja be, ha használja.

**A rezgésszám előválasztása**

A **3** rezgésszám előválasztó szabályozókerékkel üzemelő készüléken is be lehet állítani a rezgésszámot.

A szükséges rezgésszám a megmunkálásra kerülő anyagtól és a munka körülményeitől függ és egy gyakorlati próbával meghatározható.

**Munkavégzési tanácsok**

- **Várja meg, amíg az elektromos kéziszerszám teljesen leáll, mielőtt letenné.**
- **Az elektromos kéziszerszámon végzendő bármely munka megkezdése előtt húzza ki a csatlakozó dugót a dugaszolóaljzatból.**

A csiszolás során a lefordási teljesítményt lényegében a csiszolólap kiválasztása és az előre beállított rezgésszám határozza meg.

Jó csiszolási teljesítményt az elektromos kéziszerszámot kímélő használat mellett csak kifogástalan csiszolólapok alkalmazásával lehet elérni.

Ügyeljen arra, hogy a berendezést egyenletes nyomással vezesse; így a csiszolólapok élettartama is megnövekszik.

Túl nagy nyomástól nem a lehardási teljesítmény növekszik, hanem csak a csiszolólap és az elektromos kéziszerszám használódik el gyorsabban.

Ha egy csiszolólapot egyszer már valamilyen fém megmunkálására használt, azt más anyagok megmunkálására ne használja.

Csak eredeti Bosch gyártmányú csiszoló tartozékokat használjon.

## Karbantartás és szerviz

### Karbantartás és tisztítás

- ▶ **Az elektromos kéziszerszámon végzendő bármely munka megkezdése előtt húzza ki a csatlakozó dugót a dugaszolóaljzatból.**
- ▶ **Tartsa mindig tisztán az elektromos kéziszerszámot és annak szellőzőnyílásait, hogy jól és biztonságosan dolgozhasson.**

Ha a csatlakozó vezetékét ki kell cserélni, akkor a cserével csak a magát a Bosch céget, vagy egy Bosch elektromos kéziszerszám-műhely ügyfélszolgálatát szabad megbízni, nehogy a biztonságra veszélyes szituáció lépjen fel.

### Vevőszolgálat és használati tanácsadás

A Vevőszolgálat választ ad a termékének javításával és karbantartásával, valamint a pótalkatrészekkel kapcsolatos kérdéseire. A tartalékalkatrészekkel kapcsolatos robbantott ábrák és egyéb információk a címen találhatóak:

**www.bosch-pt.com**

A Bosch Használati Tanácsadó Team szívesen segít, ha kérdéseinkkel és azok tartozékaival kapcsolatos kérdései vannak.

Ha kérdései vannak, vagy pótalkatrészeket akar megrendelni, okvetlenül adja meg az elektromos kéziszerszám típusábláján található 10-jegyű cikkszámot.

### Magyarország

Robert Bosch Kft.  
1103 Budapest  
Gyömrői út. 120.  
Tel.: (061) 431-3835  
Fax: (061) 431-3888

### Eltávolítás

Az elektromos kéziszerszámokat, a tartozékokat és a csomagolást a környezetvédelmi szempontoknak megfelelően kell újrafelhasználásra előkészíteni.

Ne dobja ki az elektromos kéziszerszámokat a háztartási szemétkébe!

### Csak az EU-tagországok számára:



A használt villamos és elektronikus berendezésekre vonatkozó 2012/19/EU sz. Európai Irányelvnek és ennek a megfelelő országok jogharmonizációjának megfelelően a már használhatatlan elektromos kéziszerszámokat külön össze kell gyűjteni és a környezetvédelmi szempontból megfelelő újra felhasználásra le kell adni.

**A változtatások joga fenntartva.**

## Русский



Сертификат о соответствии  
No. RU C-DE.ME77.B.00384  
Срок действия сертификата о соответствии по 16.05.2018  
ООО «Центр по сертификации стандартизации и систем качества электро-машиностроительной продукции»  
141400 Химки Московской области,  
ул. Ленинградская, 29

Сертификаты о соответствии хранятся по адресу:  
ООО «Роберт Бош»  
ул. Акад. Королева, 13, стр. 5  
Россия, 129515, Москва

Дата изготовления указана на последней странице обложки Руководства.

Контактная информация относительно импортера содержится на упаковке.

## Указания по безопасности

### Общие указания по технике безопасности для электроинструментов

**⚠ ПРЕДУПРЕЖДЕНИЕ** Прочтите все указания и инструкции по технике безопасности. Несоблюдение указаний и инструкций по технике безопасности может стать причиной поражения электрическим током, пожара и тяжелых травм.

**Сохраняйте эти инструкции и указания для будущего использования.**

Использованное в настоящих инструкциях и указаниях понятие «электроинструмент» распространяется на электроинструмент с питанием от сети (с сетевым шнуром) и на аккумуляторный электроинструмент (без сетевого шнура).

### Безопасность рабочего места

- ▶ **Содержите рабочее место в чистоте и хорошо освещенным.** Беспорядок или неосвещенные участки рабочего места могут привести к несчастным случаям.
- ▶ **Не работайте с этим электроинструментом во взрывоопасном помещении, в котором находятся горючие жидкости, воспламеняющиеся газы или пыль.**

## 98 | Русский

Электроинструменты искрят, что может привести к воспламенению пыли или паров.

- ▶ **Во время работы с электроинструментом не допускайте близко к Вашему рабочему месту детей и посторонних лиц.** Отвлечшись, Вы можете потерять контроль над электроинструментом.

**Электробезопасность**

- ▶ **Штепсельная вилка электроинструмента должна подходить к штепсельной розетке. Ни в коем случае не изменяйте штепсельную вилку. Не применяйте переходные штекеры для электроинструментов с защитным заземлением.** Неизмененные штепсельные вилки и подходящие штепсельные розетки снижают риск поражения электротоком.
- ▶ **Предотвращайте телесный контакт с заземленными поверхностями, как то: с трубами, элементами отопления, кухонными плитами и холодильниками.** При заземлении Вашего тела повышается риск поражения электротоком.
- ▶ **Защищайте электроинструмент от дождя и сырости.** Проникновение воды в электроинструмент повышает риск поражения электротоком.
- ▶ **Не разрешается использовать шнур не по назначению, например, для транспортировки или подвески электроинструмента, или для вытягивания вилки из штепсельной розетки. Защищайте шнур от воздействия высоких температур, масла, острых кромок или подвижных частей электроинструмента.** Поврежденный или спутанный шнур повышает риск поражения электротоком.
- ▶ **При работе с электроинструментом под открытым небом применяйте пригодные для этого кабели-удлинители.** Применение пригодного для работы под открытым небом кабеля-удлинителя снижает риск поражения электротоком.
- ▶ **Если невозможно избежать применения электроинструмента в сыром помещении, подключайте электроинструмент через устройство защитного отключения.** Применение устройства защитного отключения снижает риск электрического поражения.

**Безопасность людей**

- ▶ **Будьте внимательными, следите за тем, что Вы делаете, и продуманно начинайте работу с электроинструментом. Не пользуйтесь электроинструментом в усталом состоянии или если Вы находитесь в состоянии наркотического или алкогольного опьянения или под воздействием лекарств.** Один момент невнимательности при работе с электроинструментом может привести к серьезным травмам.
- ▶ **Применяйте средства индивидуальной защиты и всегда защитные очки.** Использование средств индивидуальной защиты, как то: защитной маски, обуви на нескользящей подошве, защитного шлема или средств защиты органов слуха, – в зависимости от вида работы с электроинструментом снижает риск получения травм.

- ▶ **Предотвращайте непреднамеренное включение электроинструмента. Перед подключением электроинструмента к электропитанию и/или к аккумулятору убедитесь в выключенном состоянии электроинструмента.** Удержание пальца на выключателе при транспортировке электроинструмента и подключение к сети питания включенного электроинструмента чревато несчастными случаями.
- ▶ **Убирайте установочный инструмент или гаечные ключи до включения электроинструмента.** Инструмент или ключ, находящийся во вращающейся части электроинструмента, может привести к травмам.
- ▶ **Не принимайте неестественное положение корпуса тела. Всегда занимайте устойчивое положение и сохраняйте равновесие.** Благодаря этому Вы можете лучше контролировать электроинструмент в неожиданных ситуациях.
- ▶ **Носите подходящую рабочую одежду. Не носите широкую одежду и украшения. Держите волосы, одежду и рукавицы вдали от движущихся частей.** Широкая одежда, украшения или длинные волосы могут быть затянуты вращающимися частями.
- ▶ **При наличии возможности установки пылеотсасывающих и пылесборных устройств проверяйте их присоединение и правильное использование.** Применение пылеотсоса может снизить опасность, создаваемую пылью.

**Применение электроинструмента и обращение с ним**

- ▶ **Не перегружайте электроинструмент. Используйте для Вашей работы предназначенный для этого электроинструмент.** С подходящим электроинструментом Вы работаете лучше и надежнее в указанном диапазоне мощности.
- ▶ **Не работайте с электроинструментом при неисправном выключателе.** Электроинструмент, который не поддается включению или выключению, опасен и должен быть отремонтирован.
- ▶ **До начала наладки электроинструмента, перед заменой принадлежностей и прекращением работы отключайте штепсельную вилку от розетки сети и/или выньте аккумулятор.** Эта мера предосторожности предотвращает непреднамеренное включение электроинструмента.
- ▶ **Храните электроинструменты в недоступном для детей месте. Не разрешайте пользоваться электроинструментом лицам, которые не знакомы с ним или не читали настоящих инструкций.** Электроинструменты опасны в руках неопытных лиц.
- ▶ **Тщательно ухаживайте за электроинструментом. Проверяйте безупречную функцию и ход движущихся частей электроинструмента, отсутствие поломок или повреждений, отрицательно влияющих на функцию электроинструмента. Поврежденные части должны быть отремонтированы до использования электроинструмента.** Плохое обслуживание электроинструментов является причиной большого числа несчастных случаев.

- ▶ **Держите режущий инструмент в заточенном и чистом состоянии.** Заботливо ухоженные режущие инструменты с острыми режущими кромками режут заклиниваются и их легче вести.
- ▶ **Применяйте электроинструмент, принадлежности, рабочие инструменты и т. п. в соответствии с настоящими инструкциями. Учитывайте при этом рабочие условия и выполняемую работу.** Использование электроинструментов для непредусмотренных работ может привести к опасным ситуациям.

#### Сервис

- ▶ **Ремонт Вашего электроинструмента поручайте только квалифицированному персоналу и только с применением оригинальных запасных частей.** Этим обеспечивается безопасность электроинструмента.

#### Указания по технике безопасности для шлифмашин

- ▶ **Используйте настоящий электроинструмент только для сухого шлифования.** Проникновение воды в электроинструмент повышает риск поражения электротоком.
- ▶ **Осторожно, опасность пожара! Предотвращайте перегрев шлифуемого материала и шлифовальной машины. Перед перерывом в работе всегда опорожняйте пылесборник.** Шлифовальная пыль может воспламениться в сборном мешке, микрофильтре, бумажном мешке (в фильтрующем мешке или в фильтре пылесоса) при неблагоприятных условиях, например, при возникновении снопа искр при шлифовании металлов. Особая опасность возникает при перемешивании горячей от продолжительной работы пыли от шлифования с остатками лака, полиуретана или других химических веществ.
- ▶ **Всегда держите электроинструмент во время работы обеими руками, заняв предварительно устойчивое положение.** Двумя руками Вы работаете более надежно с электроинструментом.
- ▶ **Закрепляйте заготовку.** Заготовка, установленная в зажимное приспособление или в тиски, удерживается более надежно, чем в Вашей руке.

#### Описание продукта и услуг



**Прочтите все указания и инструкции по технике безопасности.** Упущения в отношении указаний и инструкций по технике безопасности могут стать причиной поражения электрическим током, пожара и тяжелых травм.

Пожалуйста, откройте раскладную страницу с иллюстрациями электроинструмента и оставляйте ее открытой, пока Вы изучаете руководство по эксплуатации.

#### Применение по назначению

Электроинструмент предназначен для сухого шлифования древесины, синтетических материалов, шпаклевки и лакированных поверхностей.

#### Изображенные составные части

Нумерация представленных компонентов выполнена по изображению на странице с иллюстрациями.

- 1 Дополнительная рукоятка (с изолированной поверхностью)\*
- 2 Винт дополнительной рукоятки\*
- 3 Колесико установки числа колебаний
- 4 Выключатель
- 5 Кнопка фиксирования выключателя
- 6 Фильтроэлемент (Microfilter System)
- 7 Контейнер для пыли в сборе (Microfilter System)
- 8 Прижимная планка
- 9 Зажимной рычаг
- 10 Шлифовальная плита
- 11 Зажимной рычаг
- 12 Прижимная планка
- 13 Рукоятка (с изолированной поверхностью)
- 14 Шлифовальная шкурка\*
- 15 Дырпробивной инструмент\*
- 16 Винты для шлифовальной плиты
- 17 Удлиненная, тонкая, шлифовальная плита\*
- 18 Удлиненный, шлифовальный лист\*
- 19 Винт для удлиненной, шлифовальной плиты\*
- 20 Треугольный, шлифовальный лист\*
- 21 Удлиненная, треугольная, шлифовальная плита\*
- 22 Выдувной штуцер
- 23 Шланг отсасывания\*

\*Изображенные или описанные принадлежности не входят в стандартный объем поставки. Полный ассортимент принадлежностей Вы найдете в нашей программе принадлежностей.

100 | Русский

**Технические данные**

Вибрационная шлифовальная машина	GSS ...	230 AVE	280 AVE
Товарный №		3 601 B92 8..	3 601 B92 9..
Бокс для пыли в комплекте поставки		●	●
Настройка частоты колебаний		●	●
Ном. потребляемая мощность	Вт	300	350
Число оборотов холостого хода	мин <sup>-1</sup>	8 000 – 11 000	8 000 – 11 000
Число колебаний на холостом ходу	мин <sup>-1</sup>	16 000 – 22 000	16 000 – 22 000
Размах колебаний	мм	2,4	2,4
Размеры шлифовального листа			
— для закрепления липучкой	мм	93 x 185	115 x 230
— для клеммового закрепления	мм	93 x 230	115 x 280
Размеры шлифовальной тарелки	мм	92 x 182	114 x 226
Вес согласно EPTA-Procedure 01/2003	кг	2,5	2,8
Класс защиты		□/II	□/II

Параметры указаны для номинального напряжения [U] 230 В. При других значениях напряжения, а также в специфическом для страны исполнении инструмента возможны иные параметры.

**Данные по шуму и вибрации**

GSS ...		230 AVE	280 AVE
A-взвешенный уровень шума инструмента составляет типично			
уровень звукового давления	дБ(A)	80	86
уровень звуковой мощности	дБ(A)	91	97
недостоверность K	дБ	3	3
<b>Применяйте средства защиты органов слуха!</b>			
Суммарная вибрация $a_h$ (векторная сумма трех направлений) и погрешность K определены в соответствии с EN 60745:			
$a_h$	м/с <sup>2</sup>	2,5	2,5
K	м/с <sup>2</sup>	1,5	1,5

Указанный в этих инструкциях уровень вибрации определен в соответствии со стандартизированной методикой измерений, прописанной в EN 60745, и может использоваться для сравнения электроинструментов. Он пригоден также для предварительной оценки вибрационной нагрузки. Уровень вибрации указан для основных видов работы с электроинструментом. Однако если электроинструмент будет использован для выполнения других работ, с различными принадлежностями, с применением сменных рабочих инструментов, не предусмотренных изготовителем, или техническое обслуживание не будет отвечать предписаниям, то уровень вибрации может быть иным. Это может значительно повысить вибрационную нагрузку в течение всей продолжительности работы.

Для точной оценки вибрационной нагрузки в течение определенного временного интервала нужно учитывать также и время, когда инструмент выключен или, хотя и включен, но не находится в работе. Это может значительно сократить нагрузку от вибрации в расчете на полное рабочее время.

Предусмотрите дополнительные меры безопасности для защиты оператора от воздействия вибрации, например: техническое обслуживание электроинструмента и рабочих инструментов, меры по поддержанию рук в тепле, организация технологических процессов.

**Заявление о соответствии** 

С полной ответственностью мы заявляем, что описанный в разделе «Технические данные» продукт соответствует нижеследующим стандартам или нормативным документам: EN 60745 согласно положениям Директив 2011/65/EU, 2004/108/EC, 2006/42/EC.

Техническая документация (2006/42/EC):

Robert Bosch GmbH, PT/ETM9,  
D-70745 Leinfelden-Echterdingen

Henk Becker Helmut Heinzelmann  
Executive Vice President Head of Product Certification  
Engineering PT/ETM9

PPA

*Henk Becker i.V. K. W. L.*

Robert Bosch GmbH, Power Tools Division  
D-70745 Leinfelden-Echterdingen  
01.10.2013

**Сборка**

- ▶ **Перед любыми манипуляциями с электроинструментом вытаскивайте штепсель из розетки.**



### Отсос пыли и стружки

- ▶ Пыль некоторых материалов, как напр., красок с содержанием свинца, некоторых сортов древесины, минералов и металлов, может быть вредной для здоровья. Прикосновение к пыли и попадание пыли в дыхательные пути может вызвать аллергические реакции и/или заболевания дыхательных путей оператора или находящегося вблизи персонала.

Определенные виды пыли, напр., дуба и бука, считаются канцерогенными, особенно совместно с присадками для обработки древесины (хромат, средство для защиты древесины). Материал с содержанием асбеста разрешается обрабатывать только специалистам.

- По возможности используйте пригодный для материала пылеотсос.
- Хорошо проветривайте рабочее место.
- Рекомендуется пользоваться респираторной маской с фильтром класса P2.

Соблюдайте действующие в Вашей стране предписания для обрабатываемых материалов.

- ▶ **Избегайте скопления пыли на рабочем месте.** Пыль может легко воспламениться.

### Внутренняя система пылеотсоса с контейнером для пыли (см. рис. I – M)

Насадите контейнер для пыли **7** на выдувной штуцер **22**. Поверните его так, чтобы вырезы в контейнере для пыли прилегали на верхушках к выдувному штуцеру и контейнер для пыли ошутимо вошел в зацепление.

Степень заполнения контейнера для пыли **7** можно удобно проверить благодаря прозрачным стенкам контейнера. Чтобы опорожнить контейнер для пыли **7**, потяните его, слегка поворачивая, назад.

Открутите фильтроэлемент **6** и вытащите его из контейнера для пыли **7**. Опорожните контейнер для пыли.

Слегка выбейте фильтроэлемент **6** о твердую поверхность, чтобы очистить его от пыли. Очистите пластинки фильтроэлемента **6** мягкой щеткой.

**Указание:** Для обеспечения оптимального отсоса пыли своевременно опорожняйте контейнер для пыли **7** и регулярно очищайте фильтроэлемент **6**.

При обработке вертикальных поверхностей держите электроинструмент контейнером для пыли **7** вниз.

### Внешняя система пылеотсоса (см. рис. N)

Вставьте всасывающий шланг **23** на выдувной штуцер **22**. Подвиньте (как изображено на рисунке) всасывающий шланг на выдувном штуцере таким образом, чтобы боковые отверстия на выдувном штуцере остались открытыми. Так Вы предотвратите присасывание инструмента к заготовке в процессе шлифования и снижение качества поверхности заготовки.

Соедините шланг отсасывания **23** с пылесосом (принадлежности). Обзор возможностей присоединения к различным пылесосам Вы найдете в конце настоящего руководства.

Пылесос должен быть пригоден для обрабатываемого материала.

Применяйте специальный пылесос для отсасывания особо вредных для здоровья видов пыли – возбудителей рака или сухой пыли.

При обработке вертикальных поверхностей держите электроинструмент шлангом отсасывания вниз.

### Замена шлифовальной шкурки

Перед наложением новой шлифовальной шкурки удалите загрязнения и пыль со шлифовальной плиты **10**, например, кисточкой.

Для обеспечения оптимального отсоса пыли следите за совпадением отверстий в шлифовальной шкурке с отверстиями в шлифовальной плите.

### Шлифовальные шкурки с липучкой (см. рис. E)

Шлифовальная плита **10** оснащена липучками для быстрой и простой смены шлифовальной шкурки, также оснащенной липучкой.

Перед установкой новой шлифовальной шкурки **10** выбейте ткань липучки на шлифовальной плите **14** для обеспечения оптимального сцепления.

Приложите шлифовальную шкурку **14** с одной стороны шлифовальной плиты **10** заподлицо с краем плиты, затем наложите всю шлифовальную шкурку на плиту и хорошо прижмите.

Для снятия шлифовальной шкурки **14** возьмитесь за кончик шкурки и снимите шкурку со шлифовальной плиты **10**.

### Шлифовальные шкурки без липучки (см. рис. A и B)

Прижмите зажимной рычаг **9** вниз.

Заведите шлифовальную шкурку **14** до упора под открытую заднюю прижимную планку **8** и отпустите зажимной рычаг **9**.

Отпустите зажимной рычаг **11**.

Обведите шлифовальную шкурку **14** плотно вокруг шлифовальной плиты. Заведите другой конец шлифовальной шкурки **14** под открытую переднюю прижимную планку **12** и зажмите шлифовальную шкурку зажимным рычагом **11**.

В не перфорированных шлифовальных шкурках, напр., с рулона, Вы можете проделать отверстия для отсоса пыли с помощью дыропробивного инструмента **15**. Для этого посадите электроинструмент с монтированной шлифовальной шкуркой на дыропробивной инструмент (см. рис. D), нажав на него.

Чтобы снять шлифовальную шкурку **14**, отпустите зажимной рычаг **11** и прижмите зажимной рычаг **9** вниз. Извлеките шлифовальную шкурку.

### Выбор шлифовальной шкурки

Существуют различные шлифовальные шкурки в зависимости от обрабатываемого материала и нужной толщины снятия материала:

102 | Русский

## Зернистость

best <sup>for</sup> Wood		40 - 400	
<b>Для обработки всех древесных материалов</b>			
Для предварительного шлифования, например, нестроганных балок и досок	грубая	40, 60	
Для плоского шлифования и для выравнивания небольших неровностей	средняя	80, 100, 120	
Для окончательного и тонкого шлифования твердых пород древесины	мелкая	180, 240, 320, 400	

best <sup>for</sup> Paint		40 - 320	
<b>Для обработки слоев краски и лака или грунтовок, как например, наполнителя и шпаклевки</b>			
Для сошлифовывания краски	грубая	40, 60	
Для шлифования грунтовочной краски	средняя	80, 100, 120	
Для окончательной шлифовки грунтовок перед лакированием	мелкая	180, 240, 320	

**Указание:** Во избежание разрыва шлифовальной шкурки используйте только шлифовальные шкурки с зернистостью 80 и выше.

### Замена шлифовальной шкурки (см. рис. F)

Шлифовальная плита **10** при надобности может быть заменена.

Вывинтите полностью 6 винтов **16** и снимите шлифовальную плиту **10**. Установите новую шлифовальную плиту **10** и крепко завинтите винты.

### Специальные шлифовальные плиты

Вы можете заменить прилагающуюся шлифовальную плиту **10** на специальную плиту, поставляемую в виде принадлежностей.

Установка специальной шлифовальной плиты осуществляется таким же образом, как и поставленной плиты.

Установка и снятие соответствующей шлифовальной шкурки производится таким же образом, как и при смене оригинальной шлифовальной шкурки.

### Прямоугольная, тонкая, удлиненная, шлифовальная плита (см. рис. G)

Применение прямоугольной, тонкой, удлиненной, шлифовальной плиты **17** позволяет выполнять шлифование в труднодоступных и в стесненных местах, например, оконных и дверных переплетов, пазов или поверхностей за радиаторами отопления и водопроводными трубами.

Для установки прямоугольной, тонкой, удлиненной шлифовальной плиты **17** применяйте соответствующие винты **19**.

### Удлиненная, треугольная, шлифовальная плита (см. рис. H)

Применение треугольной, удлиненной, шлифовальной плиты **21** позволяет шлифовать углы и кромки.

### Плита тонкого шлифования (без «липучки») (см. рис. A и B)

При преимущественном использовании стандартных шлифовальных листов без «липучки» рекомендуется использовать плиту тонкого шлифования без липучего сцепления. Благодаря ее ровной поверхности достигаются оптимальные результаты особенно при тонком шлифовании.

### Дополнительная рукоятка

Дополнительная рукоятка **1** придает удобство в работе и оптимальное распределение усилия, особенно при большом сьеме материала.

Закрепите дополнительную рукоятку **1** винтом **2** на корпусе.

## Работа с инструментом

### Включение электроинструмента

► **Учитывайте напряжение сети! Напряжение источника тока должно соответствовать данным на заводской табличке электроинструмента. Электроинструменты на 230 В могут работать также и при напряжении 220 В.**

### Включение/выключение

Для **включения** электроинструмента нажмите на выключатель **4** и держите его нажатым.

Для **фиксирования** выключателя **4** во включенном положении нажмите кнопку фиксирования **5**.

Для **выключения** электроинструмента отпустите выключатель **4** или, если он был зафиксирован кнопкой фиксирования **5**, нажмите и отпустите выключатель **4**.

В целях экономии электроэнергии включайте электроинструмент только тогда, когда Вы собираетесь работать с ним.

### Настройка частоты колебаний

С помощью установочного колесика **3** Вы можете регулировать частоту колебаний также и во время работы.

Необходимая частота колебаний зависит от материала и условий работы и может быть определена практическим способом.

### Указания по применению

- **Дайте электроинструменту полностью остановиться и только после этого выпустите его из рук.**
- **Перед любыми манипуляциями с электроинструментом вытаскивайте штепсель из розетки.**

Производительность сьема материала при шлифовании зависит главным образом от выбранной шлифовальной шкурки и установленной частоты колебаний.

Только безупречные шлифовальные шкурки обеспечивают хорошую производительность и щадят электроинструмент.

Следите за равномерным усилием прижатия, чтобы повысить срок службы шлифовальных шкурки.

Чрезмерное повышение усилия прижатия не ведет к повышению производительности, а к более сильному износу электроинструмента и шлифовальной шкурки.

Не используйте шлифовальную шкурку, которой Вы обрабатывали металл, для обработки других материалов.

Применяйте только оригинальные принадлежности Bosch.

## Техобслуживание и сервис

### Техобслуживание и очистка

- ▶ **Перед любыми манипуляциями с электроинструментом вытаскивайте штепсель из розетки.**
- ▶ **Для обеспечения качественной и безопасной работы следует постоянно содержать электроинструмент и вентиляционные щели в чистоте.**

Если требуется поменять шнур, обращайтесь на фирму Bosch или в авторизованную сервисную мастерскую для электроинструментов Bosch.

### Сервис и консультирование на предмет использования продукции

Сервисная мастерская ответит на все Ваши вопросы по ремонту и обслуживанию Вашего продукта и по запчастям. Монтажные чертежи и информацию по запчастям Вы найдете также по адресу:

**www.bosch-pt.com**

Коллектив сотрудников Bosch, предоставляющий консультацию на предмет использования продукции, с удовольствием ответит на все Ваши вопросы относительно нашей продукции и ее принадлежности.

Пожалуйста, во всех запросах и заказах запчастей обязательно указывайте 10-значный товарный номер по заводской табличке электроинструмента.

### Для региона: Россия, Беларусь, Казахстан

Гарантийное обслуживание и ремонт электроинструмента, с соблюдением требований и норм изготовителя производится на территории всех стран только в фирменных или авторизованных сервисных центрах «Роберт Бош».

**ПРЕДУПРЕЖДЕНИЕ!** Использование контрафактной продукции опасно в эксплуатации, может привести к ущербу для Вашего здоровья. Изготовление и распространение контрафактной продукции преследуется по Закону в административном и уголовном порядке.

### Россия

ООО «Роберт Бош»  
Сервисный центр по обслуживанию электроинструмента  
ул. Академика Королева, стр. 13/5  
129515, Москва  
Россия  
Тел.: 8 800 100 8007  
E-Mail: pt-service.ru@bosch.com  
Полную информацию о расположении сервисных центров Вы можете получить на официальном сайте [www.bosch-pt.ru](http://www.bosch-pt.ru) либо по телефону справочно-сервисной службы Bosch 8-800-100-8007 (звонок бесплатный).

### Беларусь

ИП «Роберт Бош» ООО  
Сервисный центр по обслуживанию электроинструмента  
ул. Тимирязева, 65А-020  
220035, г. Минск  
Беларусь  
Тел.: +375 (17) 254 78 71  
Тел.: +375 (17) 254 79 15/16  
Факс: +375 (17) 254 78 75  
E-Mail: pt-service.by@bosch.com  
Официальный сайт: [www.bosch-pt.by](http://www.bosch-pt.by)

### Казахстан

ТОО «Роберт Бош»  
Сервисный центр по обслуживанию электроинструмента  
г. Алматы  
Казахстан  
050050  
пр. Райымбека 169/1  
уг. ул. Коммунальная  
Тел.: +7 (727) 232 37 07  
Факс: +7 (727) 233 07 87  
E-Mail: info.powertools.ka@bosch.com  
Официальный сайт: [www.bosch.kz](http://www.bosch.kz); [www.bosch-pt.kz](http://www.bosch-pt.kz)

### Утилизация

Отслужившие свой срок электроинструменты, принадлежности и упаковку следует сдавать на экологически чистую рекуперацию отходов.

Не выбрасывайте электроинструменты в бытовой мусор!

### Только для стран-членов ЕС:



Согласно Европейской Директиве 2012/19/EU о старых электрических и электронных инструментах и приборах и адекватному предписанию национального права, отслужившие свой срок электроинструменты должны отдельно собираться и сдаваться на экологически чистую утилизацию.

**Возможны изменения.**

## Українська

### Вказівки з техніки безпеки

#### Загальні застереження для електроприладів

##### **⚠ ПОПЕРЕДЖЕННЯ** Прочитайте всі застереження і вказівки.

Недотримання застережень і вказівок може призвести до ураження електричним струмом, пожежі та/або серйозних травм.

##### **Добре зберігайте на майбутнє ці попередження і вказівки.**

Під поняттям «електроприлад» в цих застереженнях мається на увазі електроприлад, що працює від мережі (з електрокабелем) або від акумуляторної батареї (без електрокабелю).

#### Безпека на робочому місці

- ▶ **Тримайте своє робоче місце в чистоті і забезпечте добре освітлення робочого місця.** Безлад або погане освітлення на робочому місці можуть призвести до нещасних випадків.
- ▶ **Не працюйте з електроприладом у середовищі, де існує небезпека вибуху внаслідок присутності горючих рідин, газів або пилу.** Електроприлади можуть породжувати іскри, від яких може займатися пил або пари.
- ▶ **Під час праці з електроприладом не підпускайте до робочого місця дітей та інших людей.** Ви можете втратити контроль над приладом, якщо Ваша увага буде відвернута.

#### Електрична безпека

- ▶ **Штепсель електроприладу повинен підходити до розетки. Не дозволяється міняти щось в штепселі. Для роботи з електроприладами, що мають захисне заземлення, не використовуйте адаптери.** Використання оригінального штепселя та належної розетки зменшує ризик ураження електричним струмом.
- ▶ **Уникайте контакту частин тіла із заземленими поверхнями, як напр., трубами, батареями опалення, плитами та холодильниками.** Коли Ваше тіло заземлене, існує збільшена небезпека ураження електричним струмом.
- ▶ **Захищайте прилад від дощу і вологи.** Попадання води в електроприлад збільшує ризик ураження електричним струмом.
- ▶ **Не використовуйте кабель для перенесення електроприладу, підвішування або витягування штепселя з розетки. Захищайте кабель від тепла, олії, гострих країв та деталей приладу, що рухаються.** Пошкоджений або закручений кабель збільшує ризик ураження електричним струмом.
- ▶ **Для зовнішніх робіт обов'язково використовуйте лише такий подовжувач, що придатний для зовнішніх робіт.** Використання подовжувача, що

розрахований на зовнішні роботи, зменшує ризик ураження електричним струмом.

- ▶ **Якщо не можна запобігти використанню електроприладу у вологому середовищі, використовуйте пристрій захисного вимкнення.** Використання пристрою захисного вимкнення зменшує ризик ураження електричним струмом.

#### Безпека людей

- ▶ **Будьте уважними, слідкуйте за тим, що Ви робите, та розсудливо поведіться під час роботи з електроприладом. Не користуйтеся електроприладом, якщо Ви стомлені або знаходитесь під дією наркотиків, спиртних напоїв або ліків.** Мить неуважності при користуванні електроприладом може призвести до серйозних травм.
- ▶ **Вдягайте особисте захисне спорядження та обов'язково вдягайте захисні окуляри.** Вдягання особистого захисного спорядження, як напр., – в залежності від виду робіт – захисної маски, спецвзуття, що не ковзається, каски та навушників, зменшує ризик травм.
- ▶ **Уникайте випадкового вмикання. Перш ніж увімкнути електроприлад в електромережу або під'єднати акумуляторну батарею, брати його в руки або переносити, впевніться в тому, що електроприлад вимкнений.** Тримання пальця на вимикачі під час перенесення електроприладу або підключення в розетку увімкнутого приладу може призвести до травм.
- ▶ **Перед тим, як вмикати електроприлад, приборіть налагоджувальні інструменти та гайковий ключ.** Перебування налагоджувального інструмента або ключа в частині приладу, що обертається, може призвести до травм.
- ▶ **Уникайте неприродного положення тіла. Зберігайте стійке положення та завжди зберігайте рівновагу.** Це дозволить Вам краще зберігати контроль над електроприладом у несподіваних ситуаціях.
- ▶ **Вдягайте придатний одяг. Не вдягайте просторий одяг та прикраси. Не підставляйте волосся, одяг та рукавиці до деталей приладу, що рухаються.** Просторий одяг, довге волосся та прикраси можуть потрапити в деталі, що рухаються.
- ▶ **Якщо існує можливість монтувати пилосмоктувальні або пилоуловлюючі пристрої, переконайтеся, щоб вони були добре під'єднані та правильно використовувалися.** Використання пило-відсмоктувального пристрою може зменшити небезпеки, зумовлені пилом.

#### Правильне поводження та користування електроприладами

- ▶ **Не перевантажуйте прилад. Використовуйте такий прилад, що спеціально призначений для відповідної роботи.** З придатним приладом Ви з меншим ризиком отримаєте кращі результати роботи, якщо будете працювати в зазначеному діапазоні потужності.

- ▶ **Не користуйтеся електроприладом з пошкодженим вимикачем.** Електроприлад, який не можна увімкнути або вимкнути, є небезпечним і його треба відремонтувати.
- ▶ **Перед тим, як регулювати що-небудь на приладі, міняти приладдя або ховати прилад, витягніть штепсель із розетки та/або витягніть акумуляторну батарею.** Ці попереджувальні заходи з техніки безпеки зменшують ризик випадкового запуску приладу.
- ▶ **Ховайте електроприлади, якими Ви саме не користуєтесь, від дітей. Не дозволяйте користуватися електроприладом особам, що не знайомі з його роботою або не читали ці вказівки.** У разі застосування недосвідченими особами прилади несуть в собі небезпеку.
- ▶ **Старанно доглядайте за електроприладом. Перевіряйте, щоб рухомі деталі приладу бездоганно працювали та не заїдали, не були пошкодженими або настільки пошкодженими, щоб це могло вплинути на функціонування електроприладу. Пошкоджені деталі треба відремонтувати, перш ніж користуватися ними знов.** Велика кількість нещасних випадків спричиняється поганим доглядом за електроприладами.
- ▶ **Тримайте різальні інструменти нагостреними та в чистоті.** Старанно доглянуті різальні інструменти з гострим різальним краєм менше застряють та легші в експлуатації.
- ▶ **Використовуйте електроприлад, приладдя до нього, робочі інструменти т.і. відповідно до цих вказівок. Беріть до уваги при цьому умови роботи та специфіку виконуваної роботи.** Використання електроприладів для робіт, для яких вони не передбачені, може призвести до небезпечних ситуацій.

#### Сервіс

- ▶ **Віддавайте свій прилад на ремонт лише кваліфікованим фахівцям та лише з використанням оригінальних запчастин.** Це забезпечить безпечність приладу на довгий час.

#### Вказівки з техніки безпеки для шліфмашин

- ▶ **Застосовуйте електроприлад лише для шліфування без охолодження.** Потрапляння води в електроприлад збільшує ризик ураження електричним струмом.
- ▶ **Увага: Небезпека пожежі! Запобігайте перегріванню шліфованої поверхні і шліфувальної машини. Перед перервою в роботі завжди спорожнюйте пилозбірний контейнер.** Пил від шліфування, що зібрався в пилозбірному мішечку, мікрофільтрі, паперовому мішечку (або у фільтрувальному мішечку/фільтрі пилососа) може за несприятливих умов, як напр., від іскри при шліфуванні металу, самозайматися. Особливо така небезпека існує при змішуванні пилу від шліфування з залишками лакофарбового покриття, поліуретану або інших хімічних речовин, коли шліфована поверхня нагрілася внаслідок тривалої роботи.

- ▶ **Під час роботи міцно тримайте прилад двома руками і зберігайте стійке положення.** Двома руками Ви зможете надійніше тримати електроприлад.
- ▶ **Закріплюйте оброблюваний матеріал.** За допомогою затискного пристрою або лещат оброблюваний матеріал фіксується надійніше ніж при триманні його в руці.

#### Опис продукту і послуг



**Прочитайте всі застереження і вказівки.** Недотримання застережень і вказівок може призвести до ураження електричним струмом, пожежі та/або серйозних травм.

Будь ласка, розгорніть сторінку із зображенням приладу і тримайте її перед собою увесь час, коли будете читати інструкцію.

#### Призначення приладу

Прилад призначений для шліфування без охолодження деревини, пластмаси, шпаклівки і фарбованих поверхонь.

#### Зображені компоненти

Нумерація зображених компонентів посилається на зображення електроприладу на сторінці з малюнком.

- 1 Додаткова рукоятка (з ізолюваною поверхнею)\*
- 2 Гвинт до додаткової рукоятки\*
- 3 Коліщатко для встановлення частоти коливань
- 4 Вимикач
- 5 Кнопка фіксації вимикача
- 6 Фільтр (Microfilter System)
- 7 Контейнер для пилу в компл. (Microfilter System)
- 8 Затискна рейка
- 9 Затискний важіль
- 10 Шліфувальна плита
- 11 Затискний важіль
- 12 Затискна рейка
- 13 Рукоятка (з ізолюваною поверхнею)
- 14 Шліфувальна шкурка\*
- 15 Діропробивач\*
- 16 Гвинти до шліфувальної плити
- 17 Шліфувальна плита, тонка, подовжена\*
- 18 Абразивна шкурка, подовжена\*
- 19 Гвинти до подовженої шліфувальної плити\*
- 20 Абразивна шкурка, трикутна\*
- 21 Шліфувальна плита, трикутна, подовжена\*
- 22 Випускний патрубок
- 23 Відсмоктувальний шланг\*

\*Зображене або описане приладдя не входить в стандартний обсяг поставки. Повний асортимент приладдя Ви знайдете в нашій програмі приладдя.

106 | Українська

**Технічні дані**

Вібраційна шліфмашина	GSS ...	230 AVE	280 AVE
Товарний номер		3 601 B92 8..	3 601 B92 9..
Контейнер для пилу в комплекті поставки		●	●
Встановлення частоти коливань		●	●
Ном. споживана потужність	Вт	300	350
Кількість обертів на холостому ходу	хвил. <sup>-1</sup>	8 000 – 11 000	8 000 – 11 000
Частота вібрації на холостому ходу	хвил. <sup>-1</sup>	16 000 – 22 000	16 000 – 22 000
Діаметр кола вібрації	мм	2,4	2,4
Розмір шліфувальної шкурки			
– липучки	мм	93 x 185	115 x 230
– затискач	мм	93 x 230	115 x 280
Розмір шліфувальної плити	мм	92 x 182	114 x 226
Вага відповідно до ЕРТА-Procedure 01/2003	кг	2,5	2,8
Клас захисту		□/II	□/II
Параметри зазначені для номінальної напруги [U] 230 В. При інших значеннях напруги, а також у специфічному для країни виконанні можливі інші параметри.			

**Інформація щодо шуму і вібрації**

GSS ...		230 AVE	280 AVE
Оцінений як А рівень звукового тиску від приладу, як правило, становить			
звукове навантаження	дБ(А)	80	86
звукова потужність	дБ(А)	91	97
похибка К	дБ	3	3
<b>Вдягайте навушники!</b>			
Сумарна вібрація $a_h$ (векторна сума трьох напрямків) та похибка К визначені відповідно до EN 60745:			
$a_h$	м/с <sup>2</sup>	2,5	2,5
К	м/с <sup>2</sup>	1,5	1,5

Зазначений в цих вказівках рівень вібрації був визначений за процедурою, визначеною в EN 60745; нею можна користуватися для порівняння електроінструментів. Він придатний також і для попередньої оцінки вібраційного навантаження.

Зазначений рівень вібрації стосується головних робіт, для яких застосовується електроприлад. Однак при застосуванні електроінструменту для інших робіт, роботі з різним приладдям або з іншими змінними робочими інструментами або при недостатньому технічному обслуговуванні рівень вібрації може бути іншим. В результаті вібраційне навантаження протягом всього інтервалу використання приладу може значно зростати. Для точної оцінки вібраційного навантаження треба враховувати також і інтервали часу, коли прилад вимкнтий або, хоч і увімкнтий, але саме не в роботі. Це може значно зменшити вібраційне навантаження протягом всього інтервалу використання приладу. Визначте додаткові заходи безпеки для захисту від вібрації працюючого з приладом, як напр.: технічне обслуговування електроприладу і робочих інструментів, нагрівання рук, організація робочих процесів.

**Заява про відповідність CE**

Ми заявляємо під нашу виключну відповідальність, що описаний в «Технічні дані» продукт відповідає таким нормам або нормативним документам: EN 60745 у відповідності до положень директив 2011/65/EU, 2004/108/EC, 2006/42/EC.

Технічна документація (2006/42/EC):

Robert Bosch GmbH, PT/ETM9,  
D-70745 Leinfelden-Echterdingen

Henk Becker Helmut Heinzelmann  
Executive Vice President Head of Product Certification  
Engineering PT/ETM9

РРА.

*Henk Becker i.V. Helmut Heinzelmann*

Robert Bosch GmbH, Power Tools Division  
D-70745 Leinfelden-Echterdingen  
01.10.2013

**Монтаж**

- ▶ Перед будь-якими маніпуляціями з електроприладом витягніть штепсель з розетки.

### Відсмоктування пилу/тирси/стружки

- ▶ Пил таких матеріалів, як напр., лакофарбових покриттів, що містять свинець, деяких видів деревини, мінералів і металу, може бути небезпечним для здоров'я. Торкання або вдихання пилу може викликати у Вас або у осіб, що знаходяться поблизу, алергічні реакції та/або захворювання дихальних шляхів. Певні види пилу, як напр., дубовий або буковий пил, вважаються канцерогенними, особливо в сполученні з добавками для обробки деревини (хромат, засоби для захисту деревини). Матеріали, що містять азбест, дозволяється обробляти лише спеціалістам.

- За можливістю використовуйте придатний для матеріалу відсмоктувальний пристрій.
- Слідкуйте за доброю вентиляцією на робочому місці.
- Рекомендується вдягати респіраторну маску з фільтром класу P2.

Дотримуйтеся приписів щодо оброблюваних матеріалів, що діють у Вашій країні.

- ▶ **Уникайте накопичення пилу на робочому місці.** Пил може легко займатися.

### Інтегрована система відсмоктування з контейнером для пилу (див. мал. I – M)

Надіньте контейнер для пилу **7** на випускний патрубок **22**. Поверніть його так, щоб прорізи на контейнері для пилу на верхівках прилягли до випускного патрубку і контейнер для пилу відчутно увійшов у зачеплення.

Рівень заповнення контейнера для пилу **7** можна легко контролювати завдяки прозорим стінкам контейнера.

Щоб спорожнити контейнер для пилу **7**, потягніть його, злегка повертаючи, назад.

Відкрутіть фільтр **6** і витягніть його із контейнера для пилу **7**. Спорожніть контейнер для пилу.

Злегка вибейте фільтр **6** об тверду поверхню, щоб очистити його від пилу. Прочистіть пластинки фільтра **6** м'якою щіткою.

**Вказівка:** Для забезпечення оптимального відсмоктування своєчасно спорожнюйте контейнер для пилу **7** і регулярно прочищайте фільтр **6**.

Під час праці на вертикальних поверхнях тримайте електроприлад таким чином, щоб контейнер для пилу **7** дивився донизу.

### Зовнішнє відсмоктування (див. мал. N)

Надіньте відсмоктувальний шланг **23** на випускний патрубок **22**. Посуньте (як зображено на малюнку) відсмоктувальний шланг на випускному патрубку таким чином, щоб бокові отвори на випускному патрубку залишилися відкритими. Так Ви зможете запобігти присмоктуванню інструмента до заготовки під час шліфування та зниженню якості поверхні заготовки.

Під'єднайте відсмоктувальний шланг **23** до пілососа (приладдя). Огляд різних пілососів, до яких можна під'єднати прилад, Ви знайдете в кінці цієї інструкції.

Пилівідсмоктувач повинен бути придатним для роботи з оброблюваним матеріалом.

Для відсмоктування особливо шкідливого для здоров'я, канцерогенного або сухого пилу потрібний спеціальний пилівідсмоктувач.

Під час праці на вертикальних поверхнях тримайте електроприлад таким чином, щоб відсмоктувальний шланг дивився донизу.

### Заміна шліфувальної шкурки

Перед тим, як ставити нову шліфувальну шкурку, прочистіть шліфувальну плиту **10** від забруднень і пилу, напр., пензелем.

Для забезпечення оптимального відсмоктування пилу простежте, щоб отвори у шліфувальній шкурці збіглися з отворами у шліфувальній плиті.

### Шліфувальні шкурки з липучками (див. мал. E)

Шліфувальна плита **10** оздоблена липучками, завдяки чому можна швидко і просто монтувати шліфувальну шкурку, якщо шкурка також оздоблена липучками.

Для оптимального зчеплення, перед тим, як монтувати шліфувальну шкурку **14**, вибейте липучку шліфувальної плити **10**.

Приставте шліфувальну шкурку **14** рівно до краю шліфувальної плити **10**, приложіть шліфувальну шкурку до шліфувальної плити і добре притисніть.

Щоб зняти шліфувальну шкурку **14**, візьміться за один її кінчик і потягніть її від шліфувальної плити **10**.

### Шліфувальні шкурки без липучок (див. мал. A і B)

Притисніть затискний важіль **9** донизу.

Заведіть шліфувальну шкурку **14** до упору під відкриту задню затискну рейку **8** і відпустіть затискний важіль **9**.

Відпустіть затискний важіль **11**.

Туго обгорніть шліфувальну плиту шліфувальною шкуркою **14**. Заведіть інший кінець шліфувальної шкурки **14** під відкриту передню затискну рейку **12** і затисніть шліфувальну шкурку затискним важелем **11**.

У шліфувальних шкурках без дірок, як напр., в таких, що продаються в рулонах або на метри, дірки для відсмоктування пилу можна попробувати діркопробивачем **15**. Для цього надавіть електроприладом з монтованою шліфувальною шкуркою об діркопробивач (див. мал. D).

Щоб зняти шліфувальну шкурку **14**, відпустіть затискний важіль **11** і притисніть затискний важіль **9** донизу.

Витягніть шліфувальну шкурку.

### Вибір абразивної шкурки

Існують різні шліфувальні шкурки в залежності від оброблюваного матеріалу і бажаної товщини знімання матеріалу.

108 | Українська

## Зернистість

best <sup>for</sup> Wood 40 – 400**Для обробки усіх матеріалів з деревини**

Для чорнового шліфування, напр., шершавих, необструганих балок і дощок	груба	40, 60
Для плоского шліфування і вирівнювання невеликих нерівностей	середня	80, 100, 120
Для кінцевого і тонкого шліфування твердої деревини	дрібна	180, 240, 320, 400

best <sup>for</sup> Paint 40 – 320**Для обробки фарбованих/ лакованих поверхонь і ґрунтовки, як напр., наповнювачів і шпаклівки**

Для знімання фарби	груба	40, 60
Для зачищення ґрунтувальної фарби	середня	80, 100, 120
Для кінцевого зачищення ґрунтовки перед фарбуванням	дрібна	180, 240, 320

**Вказівка:** Щоб уникнути розриву шліфувальної шкурки, використовуйте лише шліфувальні шкурки із зернистістю 80 і більше.

**Заміна шліфувальної плити (див. мал. F)**

Шліфувальну плиту **10** можна за необхідністю поміняти. Повністю викрутіть 6 гвинтів **16** і зніміть шліфувальну плиту **10**. Поставте нову шліфувальну плиту **10** і добре затягніть гвинти.

**Спеціальні шліфувальні плити**

Шліфувальну плиту **10**, що додається до приладу, можна поміняти також і на спеціальну плиту з асортименту приладдя.

Монтаж спеціальної шліфувальної плити здійснюється так само, як і при заміні доданої шліфувальної плити.

Монтаж і демонтаж шліфувальної шкурки здійснюється так само, як і при заміні оригінальної шліфувальної шкурки.

**Подовжена шліфувальна плита, прямокутна, тонка (див. мал. G)**

Прямокутна тонка подовжена шліфувальна плита **17** дозволяє шліфувати у важкодоступних місцях і вузьких щілинах, напр., на віконних і дверних ламелях, в пазах або за батареями опалення і водопровідними трубами.

Щоб монтувати прямокутну тонку подовжену шліфувальну плиту **17**, використовуйте відповідні гвинти **19**.

**Подовжена шліфувальна плита, трикутна (див. мал. H)**

Трикутна подовжена шліфувальна плита **21** дозволяє шліфувати в кутах і на краях.

**Тонка шліфувальна плита (без липучок) (див. мал. A і B)**

При переважному використанні стандартних абразивних шкурок без липучок рекомендується використовувати тонку шліфувальну плиту без липучок. Завдяки рівній поверхні плити досягаються оптимальні результати особливо при тонкому шліфуванні.

**Додаткова рукоятка**

Додаткова рукоятка **1** забезпечує зручну роботу та оптимальний розподіл зусилля, насамперед при великій товщині знімання матеріалу.

Закріпіть додаткову рукоятку **1** на корпусі за допомогою гвинта **2**.

**Робота****Початок роботи**

► **Зважайте на напругу в мережі! Напруга джерела струму повинна відповідати значенню, що зазначене на таблиці з характеристиками електроприладу. Електроприлад, що розрахований на напругу 230 В, може працювати також і при 220 В.**

**Вмикання/вимкання**

Щоб **увімкнути** електроприлад, натисніть на вимикач **4** і тримайте його натиснутим.

Щоб **зафіксувати** натиснутий вимикач **4**, натисніть на кнопку фіксації **5**.

Щоб **вимкнути** електроприлад, відпустіть вимикач **4** або, якщо він зафіксований кнопкою фіксації **5**, коротко натисніть на вимикач **4** та знову відпустіть його.

З міркувань заощадження електроенергії вмикайте електроінструмент лише тоді, коли Ви збираєтесь користуватися ним.

**Встановлення частоти коливань**

За допомогою коліщатка для встановлення частоти коливань **3** можна встановлювати частоту коливань також і під час роботи.

Необхідна частота коливань залежить від матеріалу і умов роботи, її можна визначити практичним способом.

**Вказівки щодо роботи**

► **Перш, ніж покласти електроприлад, зачекайте, поки він не зупиниться.**

► **Перед будь-якими маніпуляціями з електроприладом витягніть штепсель з розетки.**

Продуктивність шліфування великою мірою залежить від обраної шліфувальної шкурки і від встановленої частоти коливань.



Лише бездоганні шліфувальні шкурки забезпечують високу продуктивність шліфування і беруть електроприлад.

Щоб шліфувальної шкурки вистачило на довше, слідкуйте за рівномірним натискуванням.

Занадто сильне натискування не підвищує продуктивність шліфування, а лише призводить до скорішого зношення електроприладу і шліфувальної шкурки.

Не використовуйте шліфувальну шкурку, якою оброблявся метал, для інших матеріалів.

Використовуйте лише оригінальне шліфувальне приладдя Bosch.

## Технічне обслуговування і сервіс

### Технічне обслуговування і очищення

- ▶ **Перед будь-якими маніпуляціями з електроприладом витягніть штепсель з розетки.**
- ▶ **Щоб електроприлад працював якісно і надійно, тримайте прилад і вентиляційні отвори в чистоті.**

Якщо треба поміняти під'єднувальний кабель, це треба робити на фірмі Bosch або в сервісній майстерні для електроінструментів Bosch, щоб уникнути небезпек.

### Сервіс та надання консультацій щодо використання продукції

Сервісна майстерня відповідь на запитання стосовно ремонту і технічного обслуговування Вашого виробу. Малюнки в деталях і інформацію щодо запчастин можна знайти за адресою:

**www.bosch-pt.com**

Команда співробітників Bosch з надання консультацій щодо використання продукції із задоволенням відповідь на Ваші запитання стосовно нашої продукції та приладдя до неї.

При всіх запитаннях і при замовленні запчастин, будь ласка, обов'язково зазначайте 10-значний товарний номер, що знаходиться на заводській таблиці електроприладу.

Гарантійне обслуговування і ремонт електроінструменту здійснюються відповідно до вимог і норм виробника на території всіх країн лише у фірмових або авторизованих сервісних центрах фірми «Роберт Бош». **ПОПЕРЕДЖЕННЯ!** Використання контрафактної продукції небезпечно в експлуатації і може мати негативні наслідки для здоров'я. Виготовлення і розповсюдження контрафактної продукції переслідується за Законом в адміністративному і кримінальному порядку.

### Україна

ТОВ «Роберт Бош»  
Сервісний центр електроінструментів  
вул. Крайня, 1, 02660, Київ-60  
Україна  
Тел.: (044) 4 90 24 07 (багатоканальний)  
E-Mail: pt-service.ua@bosch.com  
Офіційний сайт: www.bosch-powertools.com.ua

Адреса Регіональних гарантійних сервісних майстерень зазначена в Національному гарантійному талоні.

### Утилізація

Електроприлади, приладдя і упаковку треба здавати на екологічно чисту повторну переробку.

Не викидайте електроінструменти в побутове сміття!

### Лише для країн ЄС:



Відповідно до європейської директиви 2012/19/EU про відпрацьовані електро- і електронні прилади і її перетворення в національному законодавстві електроприлади, що вийшли з вживання, повинні здаватися окремо і утилізуватися екологічно чистим способом.

### Можливі зміни.

## Қазақша



Сәйкестік туралы сертификат Нөмірі  
RU C-DE.ME77.B.00384  
Сәйкестік туралы сертификаттың  
қолданылу мерзімі 16.05.2018 дейін  
ООО „Центр по сертификации  
стандартизации и систем качества  
электро-машиностроительной продукции“  
141400 Химки Московской области,  
ул. Ленинградская, 29

Сәйкестік туралы сертификаттар мына мекенжайда сақталады:

ТОО „Роберт Бош“  
050050, Қазақстан, г. Алматы,  
пр-т Райымбека, уг.ул.Коммунальная, 169/1

Өндіру күні нұсқаулықтың соңғы, мұқаба бетінде көрсетілген.

Импорттаушы контакттік мәліметін орамада табу мүмкін.

## Қауіпсіздік нұсқаулары

### Электр құралдарының жалпы қауіпсіздік нұсқаулықтары



**ЕСКЕРТУ** Барлық қауіпсіздік нұсқаулықтарын және ескертпелерді оқыңыз.

Техникалық қауіпсіздік нұсқаулықтарын және ескертпелерді сақтамау тоқтың соғуына, өрт және/немесе ауыр жарақаттануларға алып келуі мүмкін.

## 110 | Қазақша

**Болашақ жұмыстар үшін қауіпсіздік нұсқаулықтары мен ескертпелерді сақтап қойыңыз.**

Қауіпсіздік нұсқаулықтарында пайдаланылған „Электр құрал“ атауының желіден қуат алатын электр құралдарына (желілік кабелі менен) және аккумулятордан қуат алатын электр құралдарына (желілік кабелі жоқ) қатысы бар.

**Жұмыс орнының қауіпсіздігі**

- ▶ **Жұмыс орнын таза және жақсы жарықталған жағдайда ұстаңыз.** Тәртіп немесе жарық болмаған жұмыс аймақтары жазатайым оқиғаларға алып келуі мүмкін.
- ▶ **Жанатын сұйықтықтар, газдар немесе шаң жиылған жарылыс қаупі бар қоршауда электр құралды пайдаланбаңыз.** Электр құралдары ұшқын шығарып, шаң немесе буларды жандыруы мүмкін.
- ▶ **Электр құралдарын пайдалану кезінде балалар және басқа адамдарды ұзақ жерге шеттетіңіз.** Ауытқу кезінде құрал бақылауын жоғалтуыңыз мүмкін.

**Электр қауіпсіздігі**

- ▶ **Электр құрал штепселінің айыры розеткаға сыюы қажет.** Айырды ешқандай өзгерту мүмкін емес. **Жерге қосулы электр құралдармен ешқандай адаптерлік айырды пайдаланбаңыз.** Өзгертілмеген айыр және жарамды розеткаларды пайдалану электр тоқ соғу қаупін төмендетеді.
- ▶ **Құбыр, жылытатын жабдық, плита және суытқыш сияқты жерге қосулы құралдар сыртына тимеңіз.** Егер денеңіз жерге қосулы болса, электр тоғының соғу қаупі артады.
- ▶ **Электр құралдарын ылғалдан, сыздан сақтаңыз.** Электр құралының ішіне су кірсе, ол электр тоғының соғу қаупін арттырады.
- ▶ **Электр құралды алып жүру, асып қою немесе айырын розеткадан шығару үшін кабельді пайдаланбаңыз.** Кабельді ыстықтан, майдан, өткір шеттерден немесе құралдың жылжыма бөлшектерінен алыс жерде ұстаңыз. Зақымдалған немесе шиеленіскен кабель электр тоғының соғу қаупін арттырады.
- ▶ **Электр құралымен ашық жерде жұмыс істесеңіз, тек сыртта пайдалануға арналған ұзартқышты пайдаланыңыз.** Сыртта пайдалануға арналған ұзартқышты пайдалану электр тоғының соғу қаупін төмендетеді.
- ▶ **Электр құралын ылғалды қоршауда пайдалану қажет болса, автоматты сақтандырғыш ажыратқышын пайдаланыңыз.** Автоматты сақтандырғыш ажыратқышты пайдалану тоқ соғу қаупін төмендетеді.

**Адамдар қауіпсіздігі**

- ▶ **Сақ болып, не істеп жатқаныңызға айрықша көңіл бөліп, электр құралын ретімен пайдаланыңыз.** Шаршаған жағдайда немесе еліткіш, алкоголь немесе дәрі әсері астында электр құралды пайдаланбаңыз. Электр құралды пайдалануда секундтық абайсыздық қатты жарақаттануларға алып келуі мүмкін.

▶ **Жеке сақтайтын киімді және әрдайым қорғаныш көзілдірікті киіңіз.** Электр құрал түріне немесе пайдалануына байланысты шаңтұтқыш, сырғудан сақтайтын бәтеңке, сақтайтын шлем немесе құлақ сақтағышы сияқты жеке қорғаныс жабдықтарын кию жарақаттану қаупін төмендетеді.

▶ **Байқаусыз пайдаланудан аулақ болыңыз. Электр құралын тоққа және/немесе аккумуляторға қосуда, оны көтергенде немесе алып жүргенде, өшірулі болуына көз жеткізіңіз.** Электр құралын көтеріп тұрғанда, бармақты ажыратқышта ұстау немесе құрылғыны қосулы күйде тоққа қосу, жазатайым оқиғаларға алып келуі мүмкін.

▶ **Электр құралын қосудан алдын реттейтін аспаптарды және гайка кілттерін алыстатыңыз.**

Айналатын бөлшекте тұрған аспап немесе кілт жарақаттануларға алып келуі мүмкін.

▶ **Қалыпсыз дене күйінде тұрмаңыз. Тірек күйде тұрып, әрқашан өзіңізді сенімді ұстаңыз.** Осылай сіз күтпеген жағдайда электр құралды жақсырақ бақылайсыз.

▶ **Жұмысқа жарамды киім киіңіз. Кең немесе сәнді киім кимеңіз. Шашыңызды, киім және қолғапты қозғалмалы бөлшектерден алыс ұстаңыз.** Кең киім, әшекей немесе ұзын шаш қозғалмалы бөлшектерге тиюі мүмкін.

▶ **Шаңсорғыш және шаңтұтқыш жабдықтарды құрғанда, олардың қосылғандығына және дұрыс пайдалынуына көз жеткізіңіз.** Шаңсорғышты пайдалану шаң себебінен болатын қауіптерді азайтады.

**Электр құралдарын пайдалану және күту**

▶ **Құралды аса көп жүктемеңіз. Жұмысыңыз үшін жарамды электр құралын пайдаланыңыз.** Жарамды электр құралымен керекті жұмыс аймағында дұрыс әрі сенімді жұмыс істейсіз.

▶ **Ажыратқышы дұрыс емес электр құралын пайдаланбаңыз.** Қосуға немесе өшіруге болмайтын электр құралы қауіпті болып, оны жөндеу қажет болады.

▶ **Жабдықтарды реттеу, бөлшектерін алмастыру немесе құралды алып қоюдан алдын айырды розеткадан шығарыңыз және/немесе аккумуляторды алып тастаңыз.** Бұл сақтық әрекеті электр құралдың байқаусыз қосылуына жол бермейді.

▶ **Пайдаланылмайтын электр құралдарды балалар қолы жетпейтін жайға қойыңыз. Осыларды білмейтін немесе осы ескертпелерді оқымаған адамдарға бұл құралды пайдалануға жол бермеңіз.** Тәжірибесіз адамдар қолында электр құралдары қауіпті болады.

- ▶ **Электр құралдарын ұқыпты күтіңіз. Қозғалмалы бөлшектердің кедергісіз істеуіне және кептеліп қалмауына, бөлшектердің ақаусыз немесе зақымдалмаған болуына, электр құралының зақымдалмағанына көз жеткізіңіз. Зақымдалған бөлшектері бар құралды пайдаланудан алдын жөндеңіз.** Электр құралдарының дұрыс күтілмеуі жазатайым оқиғаларға себеп болып жатады.
- ▶ **Кескіш аспаптарды өткір және таза күйде сақтаңыз.** Дұрыс күтілген және кескіш жиектері өткір кескіш аспаптар аз кептеліп, кесілетін бетке оңай бағытталады.
- ▶ **Электр құралын, жабдықтарды, алмалы-салмалы аспаптарды және т.б. осы нұсқауларға сай пайдаланыңыз. Сонымен жұмыс шарттарымен орындайтын әрекеттерге назар аударыңыз.** Электр құралдарын арналмаған жұмыстарда пайдалану қауіпті.

#### Қызмет

- ▶ **Электр құралыңызды тек білікті маманға және арнаулы бөлшектермен жөндеңіз.** Сол арқылы электр құралының қауіпсіздігін сақтайсыз.

#### Тегістегіш үшін қауіпсіздік нұсқаулары

- ▶ **Электр құралын тек құрғақ ажарлау үшін пайдаланыңыз.** Электр құралының ішіне су кірсе, ол электр тогының соғу қаупін арттырады.
- ▶ **Өрт қаупі бар! Ажарланатын материалды немесе ажарлау құрылғысын қызып кетуден сақтаңыз. Шаңтұтқыш қабын жұмыс істеуден алдын тазартыңыз, босатыңыз.** Шаң қабындағы, микросүзгідегі, қағазқабындағы ажарлау шаңы (немесе сүзгі қабында немесе шаңсорғыш сүзгісіндегі) металлды ажарлауда болатын ұшқындар жануы, өрт тудыруы мүмкін. Ажарлау шаңы лак, полиуретан қалдықтары немесе химиялық заттармен араласуы, ажарлау материалының ұзақ өңделуінен қызуы аса жоғары қауіп тудырады.
- ▶ **Электр құралды пайдалануда оны екі қолмен берік ұстап, тұрақты қалыпта тұрыңыз.** Электр құралы екі қолмен сенімді басқарылады.
- ▶ **Дайындаманы бекітіңіз.** Қысу құралына немесе қысқышқа орнатылған дайындама қолыңызбен салыстырғанда, берік ұсталады.

#### Өнім және қызмет сипаттамасы



##### Барлық қауіпсіздік нұсқаулықтарын және ескертпелерді оқыңыз.

Техникалық қауіпсіздік нұсқаулықтарын және ескертпелерді сақтамау тоқтың соғуына, өрт және/ немесе ауыр жарақаттануларға алып келуі мүмкін.

Электр құралының суреті бар бетті ашып пайдалану нұсқаулығын оқу кезінде оны ашық ұстаңыз.

#### Тағайындалу бойынша қолдану

Электр құралы ағаш, пластмасса, сылағыш және лакталған беттерді құрғақ тегістеуге арналған.

#### Бейнеленген құрамды бөлшектер

Көрсетілген құрамдастар нөмірленген суреттері бар беттегі электр құралының сипаттамасына сай.

- 1 Қосымша тұтқа (беті оқшауландырылған)\*
- 2 Қосымша тұтқа үшін бұранда\*
- 3 Тербелу көлемін таңдау дөңгелегі
- 4 Қосқыш/өшіргіш
- 5 Қосқыш/өшіргіш құлыптау пернесі
- 6 Сүзгі элементі (Microfilter System)
- 7 Шаң жәшігі бүтін (Microfilter System)
- 8 Қысқыш планка
- 9 Қысқыш тұтқа
- 10 Тегістеу пластинасы
- 11 Қысқыш тұтқа
- 12 Қысқыш планка
- 13 Тұтқа (беті оқшауландырылған)
- 14 Тегістеу дискі\*
- 15 Тесу аспабы\*
- 16 Тегістеу пластинасы үшін бұрандалар
- 17 Тегістеу пластинасы жұқа, ұзартылған\*
- 18 Тегістеу дискісі, ұзартылған\*
- 19 Ұзартылған тегістеу пластинасы үшін бұрандалар\*
- 20 Тегістеу пластинасы, үш бұрыштық пішінде\*
- 21 Тегістеу пластинасы үш бұрыштық пішінде, ұзартылған\*
- 22 Сору құбыры
- 23 Сорғыш шланг\*

\*Бейнеленген немесе сипатталған жабдықтар стандартты жеткізу көлемімен қамтылмайды. Толық жабдықтарды біздің жабдықтар бағдарламамыздан табасыз.

## 112 | Қазақша

**Техникалық мәліметтер**

Тербелуші тегістегіш	GSS ...	230 AVE	280 AVE
Өнім нөмірі		3 601 B92 8..	3 601 B92 9..
Шаң қорабы жинақ құрамында		●	●
Тербелу көлемін таңдау дөңгелегі		●	●
Кесімді қуатты пайдалану	Вт	300	350
Бос айналу сәгі	мин <sup>-1</sup>	8 000 – 11 000	8 000 – 11 000
Бос айналудағы тербеліс саны	мин <sup>-1</sup>	16 000 – 22 000	16 000 – 22 000
Тербелу дөңгелегінің диаметрі	мм	2,4	2,4
Тегістеу дискі көлемдері			
– Жабысқақты біріктіру	мм	93 x 185	115 x 230
– Қысқыштар кернеуі	мм	93 x 230	115 x 280
Тегістеу пластинасының өлшемдері	мм	92 x 182	114 x 226
EPTA-Procedure 01/2003 құжатына сай салмағы	кг	2,5	2,8
Сақтық сыныпы		□/II	□/II
Мәліметтер [U] 230 В кесімді кернеуге арналған. Басқа кернеу және елде қабылданған заңдар бұл мәліметтерді өзгертуі мүмкін.			

**Шуыл және дірілдеу туралы ақпарат**

GSS ...	230 AVE	280 AVE	
A-мен белгіленген электр құралының дыбыс күші әдетте төмендегіге тең болады			
Дыбыс күші деңгейі	дБ(A)	80	86
Дыбыстық қуат деңгейі	дБ(A)	91	97
Өлшеу дәлсіздігі K	дБ	3	3
<b>Құлақты қорғау құралдарын киіңіз!</b>			
Жиынтық діріл мәні a <sub>h</sub> (үш бағыттың векторлық қосындысы) және K дәлсіздігі EN 60745 стандартына сай анықталған:			
a <sub>h</sub>	м/с <sup>2</sup>	2,5	2,5
K	м/с <sup>2</sup>	1,5	1,5

Осы ескертпелерде берілген дірілдеу пәрмені EN 60745 ережесінде мөлшерленген өлшеу әдісі бойынша есептелген болып электр құралдарды бір-бірімен салыстыру үшін пайдаланылуы мүмкін. Ол дірілдеу қуатын шамалап өлшеу үшін де жарамды. Берілген діріл көлемі электр құралының негізгі жұмыстары үшін берілген. Егер электр құрал басқа жұмыстар үшін түрлі керек-жарақтармен басқа алмалы-салмалы аспаптар менен немесе жетімсіз күтумен пайдаланылса дірілдеу көлемдері өзгереді. Бұл жұмыс барысындағы діріл қуатын арттырады. Дірілдеу қуатын нақты есептеу үшін құрал өшірілген және қосылған болып пайдаланылмаған уақыттарды да ескеру қажет. Бұл дірілдеу қуатын бүкіл жұмыс уақытында қатты төмендетеді.

Пайдаланушыны дірілдеу әсерінен сақтау үшін қосымша қауіпсіздік шараларын қолдану қажет, мысалы: электр құралды және алмалы-салмалы аспаптарды күту, қолдарды ыстық ұстау, жұмыс әдістерін ұйымдыстыру.

**Сәйкестік мәлімдемесі** 

Жеке жауапкершілікпен біз „Техникалық мәліметтер“ де сипатталған өнімнің төмендегі ереже немесе нормативті құжаттарға сәйкес екенін білдіреміз: EN 60745, 2011/65/EU, 2004/108/EC, 2006/42/EC ережелеріндегі анықтамалары бойынша.

Техникалық құжаттар (2006/42/EC) төмендегідей:  
Robert Bosch GmbH, PT/ETM9,  
D-70745 Leinfelden-Echterdingen

Henk Becker Helmut Heinzlmann  
Executive Vice President Head of Product Certification  
Engineering PT/ETM9

*Henk Becker i.V. Helmut Heinzlmann*

Robert Bosch GmbH, Power Tools Division  
D-70745 Leinfelden-Echterdingen  
01.10.2013

**Жинау**

- Барлық жұмыстардан алдын электр құралының желілік айырын розеткадан шығарыңыз.

**Шаңды және жоңқаларды сору**

- Қорғасын бояу, кейбір ағаш сорттары, минералдар және металлдар бар кейбір материалдардың шаңы денсаулыққа зиянды болуы мүмкін. Шаңға тию және шаңды жұту пайдаланушыда немесе жанындағы адамдарда аллергиялық реакцияларды және/немесе тыныс жолдарының ауруларын тудыруы мүмкін.

Кейбір шаң түрлері, әсіресе емен және шамшат ағашының шаңы, әсіресе, ағашты өңдеу қалдықтарымен (хромат, ағашты қорғау заты) бірге канцерогендер болып есептеледі. Асбестік материал тек қана мамандармен өңделуі керек.

- Мүмкіншілігінше осы материал үшін сәйкес келетін шаңсорғышты пайдаланыңыз.
- Жұмыс орнының жақсы желдетілуіне көз жеткізіңіз.
- P2 сүзгі сынылындағы газқағарды пайдалану ұсынылады.

Өңделетін материалдар үшін еліңізде қолданылатын ұйғарымдарды пайдаланыңыз.

- ▶ **Жұмыс орнында шаңның жиналуын болдырмаңыз.** Шаң оңай тұтануы мүмкін.

#### Шаң жәшігімен өзіндік шаңсору (I – M суреттерін қараңыз)

Шаң қорабын **7** желдету құбырына **22** жылжытыңыз. Шаң қорабының тесіктері желдету құбырының ұштарына сай болып шаң қорабы сезімді ретте тірелетін етіп бұраңыз.

Шаң қорабының толу күйі **7** мөлдір контейнер арқылы бақылануы мүмкін.

Шаң қорабын **7** босату үшін жай бұрап артқа тартыңыз.

Сүзгі элементін **6** бұрап шаң қорабынан **7** шығарып алыңыз. Шаң қорабын босатыңыз.

Сүзгі элементін **6** жай қатты тақтаға соққылап, шаңды алып қойыңыз. Сүзгі элементінің **6** тілімшелерін жұмсақ қылшақпен тазалаңыз.

**Ескертпе:** Оптималды шаңсоруды қамтамасыз ету үшін шаң қорабын **7** уақтылы босатып сүзгі элементін **6** жүйелі ретте тазалаңыз.

Электр құралын тік аймақтарда жұмыс істеу кезінде шаң қорабы **7** төменге көрсететін етіп ұстаңыз.

#### Сыртқы сорғыш (N суретін қараңыз)

Сорғыш шлангты **23** желдету құбырына **22** салыңыз. Сорғыш шлангты (суретте көрсетілгендей) желдеткіш құбырына жаңғы тесіктер желдеткіш құбырында бос қолуы үшін жылжытыңыз. Осылай электр құралы тегістеу кезінде дайындамаға жабысуын және дайындаманың бетінің сапасына әсер етудің алды алынады.

Сорғыш шлангін **23** шаңсорғышқа қосыңыз (жабдықтар). Осы нұсқаулықтар соңында түрлі шаңсорғыштарға қосу әдістері көрсетілген.

Шаңсорғыш өңделетін материалға сәйкес болуы қажет. Денсаулыққа зиян, обыр туғызатын немесе құрғақ шаңдар үшін арнайы шаңсорғышты пайдаланыңыз.

Электр құралын тік аймақтарда жұмыс істеу кезінде сорғыш шланг төменге көрсететін етіп ұстаңыз.

#### Тегістеу дискін алмастыру

Жаңа тегістеу дискін салудан алдын тегістеу тілігін **10** лас пен шаңнан тазалаңыз, мысалы, жаққышпен.

Оптималды шаңсоруды қамтамасыз ету үшін тегістеу дискіндегі ойықтардың тегістеу пластинасының ойықтарымен сәйкес болуына көз жеткізіңіз.

#### Жабысқақты тегістеу дискілері (E суретін қараңыз)

Тегістеу пластинасы **10** жабысқақ матамен жабдықталған болып тегістеу дискін жылдам және оңай бекітеді.

Берік ұстауды қамтамасыз ету үшін жапсырма матасын тегістеу пластинасында **10** тегістеу дискін **14** орнатудан алдын қағып шығыңыз.

Тегістеу дискін **14** тегістеу пластинасының **10** бір шетіне қойып сосын тегістеу дискін тегістеу пластинасына орнатып қатты басыңыз.

Тегістеу дискін **14** шешу үшін оны ұшынан ұстап тегістеу пластинасынан **10** шығарыңыз.

#### Жабысқақсыз тегістеу дискілері (A мен B суреттерін қараңыз)

Қысқыш планкасын **9** төмен қисайтыңыз.

Тегістеу дискісін **14** тірелгенше ашық артқы қысқыш планка **8** астына тірелгенше апарып қосқыш планкасын **9** жіберіңіз.

Қысқыш планканы **11** ашыңыз.

Тегістеу дискін **14** тегістеу тілігіне тығыздап салыңыз.

Тегістеу дискінің **14** басқа жағын ашық алғы қысқыш планка **12** астынан өткізіп тегістеу дискін қысқыш тұтқышты **11** асып тартыңыз.

Тесілмеген тегістеу дискілерін, мысалы, белдік немесе метрлік сатуда, шаңсору үшін тесу аспабымен **15** тесуге болады. Ол үшін тегістеу дискі орнатылған электр құралын тесу аспабына басыңыз (D суретін қараңыз).

Тегістеу дискісін **14** алу үшін қысқыш тұтқышты **11** ашып қысқыш тұтқышты **9** төменге басыңыз. Тегістеу дискісін шешіңіз.

#### Тегістеу дискін таңдау

Өңделетін материал және қажетті беттің алынуына байланысты түрлі тегістеу дискілері ұсынылады:

#### Түйіршіктілік

best Wood	40 – 400
<b>Барлық ағаштық заттектерді өңдеу үшін</b>	
Сүргіленбеген брус немесе дәрекі	40, 60
тақтайларды алдын ала тегістеу үшін	
Жалпақ тегістеу және аздаған кедір - бүдірді тегістеу үшін	орташа 80, 100, 120
Қатты ағаштарды соңғы және нәзік тегістеу үшін	майда 180, 240, 320, 400

best Paint	40 – 320
<b>Бояу/лак қабаттарын немесе толтырғыш пен сылақ сияқты төсемелерді өңдеу үшін</b>	
Бояуды тегістеу үшін	дәрекі 40, 60
Төсеме бояуды тегістеу үшін	орташа 80, 100, 120
Лактың төсеме бояуды тегістеу үшін	майда 180, 240, 320

**Ескертпе:** Тегістеу дискісінің жарылуының алдын алу үшін тек түйіршіктілікті кемінде 80 болған тегістеу дискісін пайдаланыңыз.

**114 | Қазақша****Тегістеу пластинасын алмастыру (F суретін қараңыз)**

Тегістеу дискін **10** керек болғанда алмастыру мүмкін. 6 бұранданы **16** толық шығарып тегістеу пластинасын **10** алып қойыңыз. Жаңа тегістеу пластинасын **10** орнатып бұрандаларды қайта тартып қойыңыз.

**Арнайы тегістеу пластиналары**

Жинақтағы тегістеу пластинасын **10** жабдық ретінде жеткізілген арнайы тегістеу пластинасына алмастыруға болады.

Арнайы тегістеу пластинасын жинақтағы тегістеу пластинасының алмастырылуына сай ретте орнатылады. Әрбір тегістеу полотносының шешілуі мен орнатылуы түпнұсқалық тегістеу полотносының алмастырылуына сай ретте орындалады.

**Ұзартылған тегістеу пластинасы, тікбұрышты, жұқа (G суретін қараңыз)**

Тікбұрышты, жұқа, ұзартылған тегістеу пластинасын **17** пайдалану қиын жететін жерлер мен тар аралықтарда, мысалы, терезе мен есік планкалары, ойықтар немесе жылытөйш пен су құбырларының артында, тегістеуге мүмкіндік береді.

Тікбұрышты, жұқа, ұзартылған тегістеу пластинасын **17** орнату үшін тиісті бұрандаларды **19** пайдаланыңыз.

**Ұзартылған тегістеу пластинасы, үш бұрышты (H суретін қарау)**

Үш бұрышты ұзартылған тегістеу пластинасын **21** пайдалану бұрыштар мен қырларды тегістеуге мүмкіндік береді.

**Нәзік тегістеу пластинасы (жабысқақсыз) (A мен B суреттерін қараңыз)**

Жабысқақсыз стандартты тегістеу дискілерін пайдаланатын болсаңыз жабысқақсыз нәзік тегістеу пластинасын пайдалану ұсынылады. Тегістеу пластинасының беті жалпақтығы арқылы нәзік тегістеуде оптималды тегістеу нәтижелері жетіледі.

**Қосымша тұтқа**

Қосымша тұтқа **1** оңтайлы қолдану мен оптималды күш таралуын қамтамасыз етеді, әсіресе жоғары тегістеу шығынында.

Қосымша тұтқаны **1** бұрандамен **2** корпусте бекітіңіз.

**Пайдалану****Пайдалануға ендіру**

► **Желі қуатына назар аударыңыз! Тоқ көзінің қуаты электр құралдың зауыттық тақтайшасындағы мәліметтеріне сай болуы қажет. 230 В белгісімен белгіленген электр құралдары 220 В жұмыс істеуі мүмкін.**

**Қосу/өшіру**

Электр құралды **қосу** үшін қосқышты/өшіргішті **4** басып тұрыңыз.

Басылған қосқыш/өшіргішті **4 құлыптау** үшін құлыптау пернесін **5** басыңыз.

Электр құралын **өшіру** үшін, қосқыш/өшіргішті **4** жіберіңіз немесе құлыптау пернесімен **5** құлыптанған болса, қосқыш/өшіргішті **4** қысқа уақыт басып жіберіңіз.

Энергия қуатын үнемдеу үшін электр құралын тек пайдаланарда қосыңыз.

**Тербелу санын таңдау**

Тербелу санын таңдайтын реттеуші арқылы **3** қажетті тербелу санын жұмыс істеу кезінде де реттеуге болады.

Талап етілетін тербелулер санын материалмен жұмыс жасау жағдайына байланысты тәжірибе арқылы анықтауға болады.

**Пайдалану нұсқаулары**

► **Электр құралын жерге қоюдан алдын оның тоқтауын күтіңіз.**

► **Барлық жұмыстардан алдын электр құралының желілік айырын розеткадан шығарыңыз.**

Тегістеуде ажырату қуаты таңдалған тегістеу дискіне және алдын ала таңдалған тербелу санына байланысты.

Тек мінсіз тегістеу дискімен ғана дұрыс тегістеуге, сол арқылы электр құралын сақтауға болады.

Ажарлау дискінің қызмет мерзімін ұзарту үшін бірқалыпты басуға талпыныңыз.

Өте қатты басу электр құралы мен тегістеу дискінің тез тозуын тудырады.

Металл өндеген тегістеу дискін басқа материалдар үшін пайдаланбаңыз.

Тек түпнұсқалы Bosch ажарлау жабдықтарын пайдаланыңыз.

**Техникалық күтім және қызмет****Қызмет көрсету және тазалау**

► **Барлық жұмыстардан алдын электр құралының желілік айырын розеткадан шығарыңыз.**

► **Дұрыс және сенімді істеу үшін электр құралмен желдеткіш тесікті таза ұстаңыз.**

Егер байланыс сымын алмастыру қажет болса, қауіпсіздіктің төмендеуіне жол бермес үшін алмастыруды тек Bosch немесе Bosch электр құралдарының авторизацияланған клиенттерге қызмет көрсету орталықтарында орындаңыз.

**Тұтынушыға қызмет көрсету және пайдалану кеңестері**

Қызмет көрсету шеберханасы өнімді жөндеу және күту, сондай-ақ қосалқы бөлшектер туралы сұрақтарға жауап береді. Қажетті сызбалар мен қосалқы бөлшектер туралы ақпаратты мына мекенжайдан табасыз:

**www.bosch-pt.com**

Кеңес беруші Bosch қызметкерлері өнімді пайдалану және олардың қосалқы бөлшектері туралы сұрақтарыңызға тиянақты жауап береді.

Барлық сұраулар мен қосалқы бөлшектерге тапсырыс беру кезінде міндетті түрде электр құрал зауыттық тақтайшасындағы 10-орынды өнім нөмірін жазыңыз.

Өндіруші талаптары мен нормаларының сақталуымен электр құралын жөндеу және кепілді қызмет көрсету барлық мемлекеттер аумағында тек „Роберт Бош“ фирмалық немесе авторизацияланған қызмет көрсету орталықтарында орындалады.

ЕСКЕРТУ! Заңсыз жолмен әкелінген өнімдерді пайдалану қауіпті, денсаулығыңызға зиян келтіруі мүмкін. Өнімдерді заңсыз жасау және тарату әкімшілік және қылмыстық тәртіп бойынша Заңмен қудаланады.

#### Қазақстан

ЖШС „Роберт Бош“  
Электр құралдарына қызмет көрсету орталығы  
Алматы қаласы  
Қазақстан  
050050  
Райымбек данғылы  
Коммунальная көшесінің бұрышы, 169/1  
Тел.: +7 (727) 232 37 07  
Факс: +7 (727) 233 07 87  
E-Mail: info.powertools.ka@bosch.com  
Ресми сайты: www.bosch.kz; www.bosch-pt.kz

#### Кәдеге жарату

Электр құралдар, жабдықтар және бумаларын айналыны қорғайтын кәдеге жаратуға апару қажет.

Электр құралдарды үй қоқысына тастамаңыз!

#### Тек қана ЕО елдері үшін:



Электр және электрондық ескі құралдар бойынша Еуропа 2012/19/EU ережесі және оның ұлттық заңдарда орындалуы бойынша басқа пайдаланып болмайтын электр құралдар бөлек жиналып кәдеге жаратылуы қажет.

Техникалық өзгерістер енгізу құқығы сақталады.

## Română

### Instrucțiuni privind siguranța și protecția muncii

#### Indicații generale de avertizare pentru scule electrice

**⚠️ AVERTISMENT** Citiți toate indicațiile de avertizare și instrucțiunile. Nerespectarea indicațiilor de avertizare și a instrucțiunilor poate provoca electrocutare, incendii și/sau răniri grave.

**Păstrați toate indicațiile de avertizare și instrucțiunile în vederea utilizărilor viitoare.**

Termenul de „sculă electrică“ folosit în indicațiile de avertizare se referă la sculele electrice alimentate de la rețea (cu cablu de alimentare) și la sculele electrice cu acumulator (fără cablu de alimentare).

#### Siguranța la locul de muncă

- ▶ **Mențineți-vă sectorul de lucru curat și bine iluminat.** Dezordinea sau sectoarele de lucru neluminate pot duce la accidente.
- ▶ **Nu lucrați cu scula electrică în mediu cu pericol de explozie, în care există lichide, gaze sau pulberi inflamabile.** Sculele electrice generează scântei care pot aprinde praful sau vaporii.
- ▶ **Nu permiteți accesul copiilor și al altor persoane în timpul utilizării sculei electrice.** Dacă vă este distrasă atenția puteți pierde controlul asupra mașinii.

#### Siguranță electrică

- ▶ **Ștecherul sculei electrice trebuie să fie potrivit prizei electrice. Nu este în nici un caz permisă modificarea ștecherului. Nu folosiți fișe adaptoare la sculele electrice legate la pământ de protecție.** Ștecherurile nemodificate și prizele corespunzătoare diminuează riscul de electrocutare.
- ▶ **Evitați contactul corporal cu suprafețe legate la pământ ca țevi, instalații de încălzire, sobe și frigidere.** Există un risc crescut de electrocutare atunci când corpul vă este legat la pământ.
- ▶ **Feriți mașina de ploaie sau umezeală.** Pătrunderea apei într-o sculă electrică mărește riscul de electrocutare.
- ▶ **Nu schimbați destinația cablului folosindu-l pentru transportarea sau suspendarea sculei electrice ori pentru a trage ștecherul afară din priză. Feriți cablul de căldură, ulei, muchii ascuțite sau componente aflate în mișcare.** Cablurile deteriorate sau încurcate măresc riscul de electrocutare.
- ▶ **Atunci când lucrați cu o sculă electrică în aer liber, folosiți numai cabluri prelungitoare adecvate și pentru mediul exterior.** Folosirea unui cablu prelungitor adecvat pentru mediul exterior diminuează riscul de electrocutare.
- ▶ **Atunci când nu poate fi evitată utilizarea sculei electrice în mediu umed, folosiți un întrerupător automat de protecție împotriva tensiunilor periculoase.** Întrerupțorul unui întrerupător automat de protecție împotriva tensiunilor periculoase reduce riscul de electrocutare.

#### Siguranța persoanelor

- ▶ **Fiți atenți, aveți grijă de ceea ce faceți și procedați rațional atunci când lucrați cu o sculă electrică. Nu folosiți scula electrică atunci când sunteți obosiți sau vă aflați sub influența drogurilor, a alcoolului sau a medicamentelor.** Un moment de neatenție în timpul utilizării mașinii poate duce la răniri grave.
- ▶ **Purtați echipament personal de protecție și întotdeauna ochelari de protecție.** Purtarea echipamentului personal de protecție, ca masca pentru praf, încălțăminte de siguranță antiderapantă, casca de protecție sau protecția auditivă, în funcție de tipul și utilizarea sculei electrice, diminuează riscul rănilor.

## 116 | Română

- ▶ **Evitați o punere în funcțiune involuntară. Înainte de a introduce ștecherul în priză și/sau de a introduce acumulatorul în scula electrică, de a o ridica sau de a o transporta, asigurați-vă că aceasta este oprită.** Dacă atunci când transportați scula electrică țineți degetul pe întrerupător sau dacă porniți scula electrică înainte de a o racorda la rețeaua de curent, puteți provoca accidente.
  - ▶ **Înainte de pornirea sculei electrice îndepărtați dispozitivele de reglare sau cheile fixe din aceasta.** Un dispozitiv sau o cheie lăsată într-o componentă de mașină care se rotește poate duce la răniri.
  - ▶ **Evitați o ținută corporală nefirească. Adoptați o poziție stabilă și mențineți-vă întotdeauna echilibrul.** Astfel veți putea controla mai bine mașina în situații neașteptate.
  - ▶ **Purtați îmbrăcăminte adecvată. Nu purtați îmbrăcăminte largă sau podoabe. Feriți părul, îmbrăcăminte și mânușile de piesele aflate în mișcare.** Îmbrăcăminte largă, părul lung sau podoabele pot fi prinse în piesele aflate în mișcare.
  - ▶ **Dacă pot fi montate echipamente de aspirare și colectare a prafului, asigurați-vă că acestea sunt racordate și folosite în mod corect.** Folosirea unei instalații de aspirare a prafului poate duce la reducerea poluării cu praf.
- Utilizarea și manevrarea atentă a sculelor electrice**
- ▶ **Nu suprasolicitați mașina. Folosiți pentru executarea lucrării dv. scula electrică destinată aceluși scop.** Cu scula electrică potrivită lucrați mai bine și mai sigur în domeniul de putere indicat.
  - ▶ **Nu folosiți scula electrică dacă aceasta are întrerupătorul defect.** O sculă electrică, care nu mai poate fi pornită sau oprită, este periculoasă și trebuie reparată.
  - ▶ **Scoateți ștecherul afară din priză și/sau îndepărtați acumulatorul, înainte de a executa reglaje, a schimba accesoriu sau de a pune mașina la o parte.** Această măsură de prevedere împiedică pornirea involuntară a sculei electrice.
  - ▶ **Păstrați sculele electrice nefolosite la loc inaccesibil copiilor. Nu lăsați să lucreze cu mașina persoane care nu sunt familiarizate cu aceasta sau care nu au citit aceste instrucțiuni.** Sculele electrice devin periculoase atunci când sunt folosite de persoane lipsite de experiență.
  - ▶ **Întrețineți-vă scula electrică cu grijă. Controlați dacă componentele mobile ale sculei electrice funcționează impecabil și dacă nu se blochează, sau dacă există piese rupte sau deteriorate astfel încât să afecteze funcționarea sculei electrice. Înainte de utilizare dați la reparație piesele deteriorate.** Cauza multor accidente a fost înțepinerea necorespunzătoare a sculelor electrice.
  - ▶ **Mențineți bine ascuțite și curate dispozitivele de tăiere.** Dispozitivele de tăiere întreținute cu grijă, cu tășuri ascuțite se înțepenesec în mai mică măsură și pot fi conduse mai ușor.

- ▶ **Folosiți scula electrică, accesoriile, dispozitivele de lucru etc. conform prezentelor instrucțiuni. Țineți cont de condițiile de lucru și de activitatea care trebuie desfășurată.** Folosirea sculelor electrice în alt scop decât pentru utilizările prevăzute, poate duce la situații periculoase.

**Service**

- ▶ **Încredințați scula electrică pentru reparare numai personalului de specialitate, calificat în acest scop, repararea făcându-se numai cu piese de schimb originale.** Astfel veți fi siguri că este menținută siguranța mașinii.

**Instrucțiuni privind siguranța și protecția muncii cu șlefuitoare**

- ▶ **Folosiți scula electrică numai pentru șlefuire uscată.** Pătrunderea apei în scula electrică mărește riscul de electrocutare.
- ▶ **Atenție, pericol de incendiu! Evitați încălzirea excesivă a materialului abraziv și a șlefuitorului. Înaintea pauzelor de lucru goliți întotdeauna recipientul de colectare a prafului.** Praful rezultat în urma șlefuirii, din sacul colector de praf, microfiltru, sacul de hârtie (sau din sacul colector de praf respectiv filtrul aspiratorului de praf) se poate autoaprinde în condiții nefavorabile, ca degajarea de scântei în timpul șlefuirii metalelor. Un pericol deosebit apare atunci când praful rezultat în urma șlefuirii este amestecat cu resturi de lac, poliuretani sau alte substanțe chimice iar materialul abraziv este infierbântat în urma lucrului îndelungat.
- ▶ **Apucați strâns mașina în timpul lucrului și adoptați o poziție stabilă.** Scula electrică se conduce mai bine cu ambele mâini.
- ▶ **Asigurați piesa de lucru.** O piesă de lucru fixată cu dispozitive de prindere sau într-o menghină este ținută mai sigur decât cu mâna dumneavoastră.

**Descrierea produsului și a performanțelor**

**Citiți toate indicațiile de avertizare și instrucțiunile.** Nerespectarea indicațiilor de avertizare și a instrucțiunilor poate provoca electrocutare, incendii și/sau răniri grave.

Vă rugăm să desfășurați pagina pliantă cu redarea mașinii și să o lăsați desfășurată cât timp citiți instrucțiunile de folosire.

**Utilizare conform destinației**

Mașina este destinată șlefuirii uscate a lemnului, materialului plastic, chitului cât și a suprafețelor lăcuite.

**Elemente componente**

Numerotarea elementelor componente se referă la schița sculei electrice de pe pagina grafică.



Română | 117

- |  |   |
|--|---|
| <p>1 Măner suplimentar (suprafață de prindere izolată)*<br/> 2 Șurub pentru mânerul suplimentar*<br/> 3 Rozetă de reglare pentru preselecția numărului de vibrații<br/> 4 Întrerupător pornit/oprit<br/> 5 Tastă de fixare pentru întrerupătorul pornit/oprit<br/> 6 Element de filtrare (Microfilter System)<br/> 7 Cutie de microfiltrare completă (Microfilter System)<br/> 8 Șină de fixare<br/> 9 Pârghie de strângere<br/> 10 Placă de șlefuit<br/> 11 Pârghie de strângere<br/> 12 Șină de fixare</p> | <p>13 Măner (suprafață de prindere izolată)<br/> 14 Foaie abrazivă*<br/> 15 Perforator*<br/> 16 Șuruburi pentru placa de șlefuit<br/> 17 Placă de șlefuit subțire, prelungită*<br/> 18 Foaie abrazivă, prelungită*<br/> 19 Șuruburi pentru placa de șlefuit prelungită*<br/> 20 Foaie abrazivă, triunghiulară*<br/> 21 Placă de șlefuit triunghiulară, prelungită*<br/> 22 Ștuț de evacuare<br/> 23 Furtun de aspirare*</p> |
|--|---|
- \*Accesorii ilustrate sau descrise nu sunt cuprinse în setul de livrare standard. Puteți găsi accesoriile complete în programul nostru de accesorii.

### Date tehnice

Șlefuitor cu vibrații	GSS ...	230 AVE	280 AVE
Număr de identificare		3 601 B92 8..	3 601 B92 9..
Cutie de microfiltrare inclusă în setul de livrare		●	●
Preselecția numărului de vibrații		●	●
Putere nominală	W	300	350
Turație la mersul în gol	rot./min	8 000 – 11 000	8 000 – 11 000
Număr vibrații la mersul în gol	min <sup>-1</sup>	16 000 – 22 000	16 000 – 22 000
Amplitudine vibrații	mm	2,4	2,4
Dimensiuni foi abrazive			
—Prindere tip arici	mm	93 x 185	115 x 230
—Fixare prin strângere	mm	93 x 230	115 x 280
Dimensiuni placă de șlefuit	mm	92 x 182	114 x 226
Greutate conform EPTA-Procedure 01/2003	kg	2,5	2,8
Clasa de protecție		□/II	□/II

Specificațiile sunt valabile pentru o tensiune nominală [U] de 230 V. În cazul unor tensiuni diferite și al unor modele de execuție specifice anumitor țări, aceste specificații pot varia.

### Informație privind zgomotul/vibrațiile

GSS ...		230 AVE	280 AVE
Nivelul de zgomot evaluat A al mașinii este în mod normal de			
Nivel presiune sonoră	dB(A)	80	86
Nivel putere sonoră	dB(A)	91	97
Incertitudine K	dB	3	3
<b>Purtați protecție auditivă!</b>			
Valorile totale ale vibrațiilor $a_h$ (suma vectorială a trei direcții) și incertitudinea K au fost determinate conform EN 60745:			
$a_h$	m/s <sup>2</sup>	2,5	2,5
K	m/s <sup>2</sup>	1,5	1,5

Nivelul vibrațiilor specificat în prezentele instrucțiuni a fost măsurat conform unei proceduri de măsurare standardizate în EN 60745 și poate fi utilizat la compararea diferitelor scule electrice. El poate fi folosit și pentru evaluarea provizorie a solicitării vibratorii.

Nivelul specificat al vibrațiilor se referă la cele mai frecvente utilizări ale sculei electrice. În eventualitatea în care scula electrică este utilizată pentru alte aplicații, împreună cu acce-

sorii diverse sau care diferă de cele indicate sau nu beneficiază de o întreținere satisfăcătoare, nivelul vibrațiilor se poate abate de la valoarea specificată. Aceasta poate amplifica considerabil solicitarea vibratorie de-a lungul întregului interval de lucru.

Pentru o evaluare exactă a solicitării vibratorii ar trebui luate în calcul și intervalele de timp în care scula electrică este deconectată sau funcționează, dar nu este utilizată efectiv. A-

## 118 | Română


ceastă metodă de calcul ar putea duce la reducerea considerabilă a valorii solicitării vibratorii pe întreg intervalul de lucru. Stabiliți măsuri de siguranță suplimentare pentru protejarea utilizatorului împotriva efectului vibrațiilor, ca de exemplu: întreținerea sculei electrice și a accesoriilor, menținerea căldurii mâinilor, organizarea proceselor de muncă.

**Declarație de conformitate** 

Declarăm pe proprie răspundere că produsul descris la paragraful „Date tehnice” este în conformitate cu următoarele standarde și documente normative: EN 60745 conform prevederilor Directivelor 2011/65/UE, 2004/108/CE, 2006/42/CE.

Documentație tehnică (2006/42/CE) la:  
Robert Bosch GmbH, PT/ETM9,  
D-70745 Leinfelden-Echterdingen

Henk Becker	Helmut Heinzlmann
Executive Vice President	Head of Product Certification
Engineering	PT/ETM9

*Ppa*  
 *i.v. H. Heinzlmann*

Robert Bosch GmbH, Power Tools Division  
D-70745 Leinfelden-Echterdingen  
01.10.2013

**Montare**

- ▶ **Înainte oricăror intervenții asupra sculei electrice scoateți cablul de alimentare afară din priză.**

**Aspirarea prafului/așchiilor**

- ▶ Pulberile rezultate din prelucrarea de materiale cum sunt vopselele pe bază de plumb, anumite tipuri de lemn, minerale și metal pot fi dăunătoare sănătății. Atingerea sau inspirarea acestor pulberi poate provoca reacții alergice și/sau îmbolnăvirile căilor respiratorii ale utilizatorului sau a le persoanelor aflate în apropiere.

Anumite pulberi cum sunt pulberea de lemn de stejar sau de fag sunt considerate a fi cancerigene, mai ales în combinație cu materiale de adaos utilizate la prelucrarea lemnului (cromat, substanțe de protecție a lemnului). Materialele care conțin azbest nu pot fi prelucrate decât de către specialiști.

- Folosiți pe cât posibil o instalație de aspirare a prafului adecvată pentru materialul prelucrat.
- Asigurați buna ventilație a locului de muncă.
- Este recomandabil să se utilizeze o mască de protecție a respirației având clasa de filtrare P2.

Respectați prescripțiile din țara dumneavoastră referitoare la materialele de prelucrat.

- ▶ **Evitați acumulările și depunerile de praf la locul de muncă.** Pulberile se pot aprinde cu ușurință.

**Aspirare internă cu cutie de microfiltrare (vezi figurile I – M)**

Montați prin împingere cutia colectoare de praf **7** pe ștuțul de evacuare **22**. Rotiți-o astfel încât degajările cutiei colectoare de praf să se sprijine pe vârful ascuțite ale ștuțului de evacuare iar cutia colectoare de praf să se înclicheteze perceptibil.

Nivelul de umplere al cutiei de microfiltrare **7** poate fi ușor controlat prin recipientul transparent.

Pentru golirea cutiei colectoare de praf **7**, scoateți-o, trăgând-o spre spate și rotind-o ușor.

Deșurubați elementul de filtrare **6** și extrageți-l din cutia colectoare de praf **7**. Goliți cutia colectoare de praf.

Bateți elementul de filtrare **6** lovindu-l ușor de o suprafață tare, pentru a desprinde praful. Curățați lamelele elementului de filtrare **6** cu o perie moale.

**Indicație:** Pentru asigurarea aspirării optime a prafului, goliți din timp cutia de microfiltrare **7** și curățați regulat elementul de filtrare **6**.

În timpul prelucrării suprafețelor verticale țineți astfel scula electrică încât cutia de microfiltrare **7** să fie îndreptată în jos.

**Aspirare cu instalație exterioară (vezi figura N)**

Montați furtunul de aspirare **23** pe ștuțul de evacuare **22**. Împingeți în așa fel (conform celor ilustrate în figură) furtunul de aspirare pe ștuțul de evacuare, încât deschiderile laterale ale ștuțului de evacuare să rămână neacoperite. În acest mod va fi împiedicată fixarea sculei electrice prin sucțiune de piesa de lucru în timpul șlefuirii și în consecință nu va mai fi afectată calitatea suprafeței prelucrate.

Racordați furtunul de aspirare **23** la un aspirator de praf (accesoriu). La sfârșitul prezentelor instrucțiuni găsiți o listă a aspiratoarelor de praf la care se poate face racordarea.

Aspiratorul de praf trebuie să fie adecvat pentru materialul de prelucrat.

Pentru aspirarea pulberilor extrem de nocive, cancerigene sau uscate, folosiți un aspirator special.

Atunci când prelucrați suprafețe verticale țineți astfel scula electrică încât furtunul de aspirare să fie îndreptat în jos.

**Schimbarea foii abrazive**

Înainte de a aplica o foaie de foaie abrazivă nouă, îndepărtați murdăria și praful de pe placa de șlefuit **10**, de ex. cu o pensulă.

Pentru asigurarea aspirării optime a prafului, aveți grijă ca decupajele foile abrazive să se suprapună pe orificiile plăcii de șlefuit.

**Foi abrazive cu prindere tip arici (vezi figura E)**

Placa de șlefuit **10** este prevăzută cu o țesătură tip arici, pentru ca dumneavoastră să puteți fixa pe aceasta, repede și simplu, foile abrazive cu prindere tip arici.

Scuturați prin baterie țesătura tip arici a plăcii de șlefuit **10** înainte de așezarea foii abrazive **14**, pentru a permite aderența optimă.

Puneți foaia abrazivă **14** coliniar pe o latură a plăcii de șlefuit **10**, apoi aplicați foaia abrazivă pe placa de șlefuit și fixați-o bine prin presare.

Pentru scoaterea foii abrazive **14** apucați-o pe aceasta de un vârf și trageți-o jos de pe placa de șlefuit **10**.

#### Foi abrazive fără prindere tip arici (vezi figurile A și B)

Împingeți în jos pârghia de strângere **9**.

Introduceți până la punctul de oprire foaia abrazivă **14** sub și-na de fixare posterioară deschisă **8** și eliberați pârghia de strângere **9**.

Deschideți pârghia de strângere **11**.


Înveliți cu foaia abrazivă **14** bine întinsă placa de șlefuit. Introduceți celălalt capăt al foii abrazive **14** sub și-na de fixare anterioară deschisă **12** și fixați foaia abrazivă închizând pârghia de strângere **11**.


Pentru aspirarea prafului, puteți perfora foile abrazive neperforate, de exemplu cele provenite din suluri respectiv din marfă la metru, cu perforatorul **15**. Apăsați în acest scop pe perforator scula electrică cu foaia abrazivă montată (vezi figura D).

Pentru extragerea foii abrazive **14** deschideți pârghia de strângere **11** și împingeți în jos pârghia de strângere **9**. Trageți afară foaia abrazivă.

#### Alegerea foii abrazive

În funcție de materialul de prelucrat și de îndepărtarea dorită, sunt disponibile diverse foi abrazive:

	Granulație
<b>best</b>  <b>Wood</b>	<b>40 - 400</b>
<b>Pentru prelucrarea tuturor materialelor lemnoase</b>	
Pentru șlefuirea preliminară de mare ex. a grinzilor și scândurilor cu asperități, nerindeluite	mare 40, 60
Pentru șlefuirea plană și nivelarea micilor denivelări	medie 80, 100, 120
Pentru finisarea și șlefuirea fină a lemnului de esență tare	fină 180, 240, 320, 400

	Granulație
<b>best</b>  <b>Paint</b>	<b>40 - 320</b>
<b>Pentru prelucrarea straturilor de vopsea/lac resp. a grundurilor ca fillerul și chitul</b>	
Pentru îndepărtarea prin șlefuire a straturilor de vopsea	mare 40, 60
Pentru șlefuirea vopselelor de grund	medie 80, 100, 120
Pentru șlefuirea finală a grundurilor înainte de lăcuire	fină 180, 240, 320

**Indicație:** pentru a evita ruperea foii abrazive, folosiți numai foi abrazive cu o granulație de 80.

#### Schimbarea plăcii de șlefuit (vezi figura F)

Dacă este necesar, placa de șlefuit **10** se poate înlocui.

Deșurubați complet cele 6 șuruburi **16** și demontați placa de șlefuit **10**. Montați placa de șlefuit **10** nouă și înșurubați din nou strâns șuruburile.

#### Plăci de șlefuit speciale

Puteți schimba placa de șlefuit din setul de livrare **10** cu o placă de șlefuit specială, disponibilă ca accesoriu.

Montarea plăcii de șlefuit speciale se face întocmai ca la schimbarea plăcii de șlefuit din setul de livrare.

Aplicarea și desprinderea foilor abrazive se face întocmai ca la schimbarea foilor abrazive originale.

#### Placă de șlefuit prelungită, dreptunghiulară, subțire (vezi figura G)

Folosirea plăcii de șlefuit prelungite dreptunghiulare, subțiri, **17** vă permite să șlefuiți în locurile greu accesibile și în interstițiile înguste, ca de exemplu între lamelele ferestrelor și ale ușilor, în caneluri, sau în spatele radiatoarelor și a țevilor de apă.

În scopul montării plăcii de șlefuit prelungite dreptunghiulare, subțiri **17** folosiți șuruburile aferente **19**.

#### Placă de șlefuit prelungită, triunghiulară (vezi figura H)

Utilizarea plăcii de șlefuit prelungite, triunghiulare **21** vă permite șlefuirea în colțuri și pe muchii.

#### Placă de șlefuire fină (fără prindere tip arici) (vezi figurile A și B)

În cazul utilizării preponderente a foilor abrazive standard, fără prindere tip arici, se recomandă utilizarea plăcii de șlefuire fină, fără prindere tip arici. Grație suprafeței plane a acestei plăci de șlefuit se obțin rezultate optime în special la șlefuirea fină.

#### Mâner suplimentar

Mânerul suplimentar **1** face posibilă manevrarea comodă și repartizarea optimă a forței, mai ales în cazul îndepărtării unei cantități mari de material în timpul șlefuirii.

Fixați mânerul suplimentar **1** pe carcasa cu șurubul **2**.

## Funcționare

#### Punere în funcțiune

► **Atenție la tensiunea rețelei de alimentare! Tensiunea sursei de curent trebuie să coincidă cu datele de pe plăcuța indicatoare a tipului sculei electrice. Sculele electrice inscripționate cu 230 V pot funcționa și racordate la 220 V.**

#### Pornire/oprire

Apăsați pentru **punerea în funcțiune** a sculei electrice întrerupătorul pornit/oprit **4** și țineți-l apăsat.

Pentru **fixarea** în poziție apăsată a întrerupătorului pornit/oprit **4**, apăsați tasta de fixare **5**.

Pentru **oprirea** sculei electrice eliberați întrerupătorul pornit/oprit **4** respectiv, dacă acesta a fost blocat cu tasta de fixare **5**, apăsați scurt întrerupătorul pornit/oprit **4** și apoi eliberați-l din nou.

**120 | Български**

Pentru a economisi energie, țineți scula electrică pornită numai atunci când o folosiți.

**Preselecția numărului de vibrații**

Cu rozeta de reglare pentru preselecția numărului de vibrații 3 puteți preseleca numărul de vibrații necesar, chiar în timpul funcționării mașinii.

Numărul preselecat de vibrații depinde de material și de condițiile de lucru, putând fi determinat prin probe practice.

**Instrucțiuni de lucru**

- ▶ **Înainte de a pune jos scula electrică, așteptați ca aceasta să se oprească complet din funcționare.**
- ▶ **Înainte oricăror intervenții asupra sculei electrice scoateți cablul de alimentare afară din priză.**

Puterea de îndepărtare prin șlefuire este determinată în principal de alegerea foii abrazive cât și de numărul preselecat de vibrații.

Numai foile abrazive impecabile dau un randament bun la șlefuire și menajează scula electrică.

Aveți grijă să mențineți o presiune de apăsare constantă, pentru a prelungi durabilitatea foilor abrazive.

Mărirea exagerată a presiunii de apăsare nu duce la creșterea randamentului la șlefuire ci la uzura mai mare a sculei electrice și de foii abrazive.

Nu mai folosiți pentru alte materiale o foaie abrazivă care a fost deja utilizată la prelucrarea metalului.

Folosiți numai accesorii de șlefuit originale Bosch.

**Întreținere și service****Întreținere și curățare**

- ▶ **Înainte oricăror intervenții asupra sculei electrice scoateți cablul de alimentare afară din priză.**
- ▶ **Pentru a lucra bine și sigur păstrați curate scula electrică și fantele de aerisire.**

Dacă este necesară înlocuirea cablului de racordare, pentru a evita punerea în pericol a siguranței exploatarei, această operație se va executa de către Bosch sau de către un centru autorizat de asistență tehnică post-vânzări pentru scule electrice Bosch.

**Asistență clienți și consultanță privind utilizarea**

Serviciul de asistență clienți vă răspunde la întrebări privind repararea și întreținerea produsului dumneavoastră cât și piesele de schimb. Găsiți desenele de ansamblu și informații privind piesele de schimb și la:

**www.bosch-pt.com**

Echipa de consultanță Bosch vă răspunde cu plăcere la întrebări privind produsele noastre și accesoriiile acestora.

În caz de reclamații și comenzi de piese de schimb vă rugăm să indicați neapărat numărul de identificare compus din 10 cifre, conform plăcuței indicatoare a tipului sculei electrice.

**România**

Robert Bosch SRL  
Centru de service Bosch  
Str. Horia Măcelariu Nr. 30 – 34  
013937 București  
Tel. service scule electrice: (021) 4057540  
Fax: (021) 4057566  
E-Mail: infoBSC@ro.bosch.com  
Tel. consultanță clienți: (021) 4057500  
Fax: (021) 2331313  
E-Mail: infoBSC@ro.bosch.com  
www.bosch-romania.ro

**Eliminare**

Sculele electrice, accesoriiile și ambalajele trebuie direcționate către o stație de revalorificare ecologică.

Nu aruncați sculele electrice în gunoiul menajer!

**Numai pentru țările UE:**

Conform Directivei Europene 2012/19/UE privind mașinile și aparatele electrice și electronice uzate și transpunerea acesteia în legislația națională, sculele electrice scoase din uz trebuie colectate separat și direcționate către o stație de revalorificare ecologică.

Sub rezerva modificărilor.

**Български****Указания за безопасна работа****Общи указания за безопасна работа**

**⚠ ВНИМАНИЕ** Прочетете внимателно всички указания. Неспазването на приведените по-долу указания може да доведе до токов удар, пожар и/или тежки травми.

**Съхранявайте тези указания на сигурно място.**

Използваният по-долу термин «електроинструмент» се отнася до захранвани от електрическата мрежа електроинструменти (със захранващ кабел) и до захранвани от акумулаторна батерия електроинструменти (без захранващ кабел).

**Безопасност на работното място**

- ▶ **Поддържайте работното си място чисто и добре осветено.** Безпорядъкът и недостатъчното осветление могат да спомогнат за възникването на трудова злополука.
- ▶ **Не работете с електроинструмента в среда с повишена опасност от възникване на експлозия, в близост до леснозапалими течности, газове или прахообразни материали.** По време на работа в електроинструментите се отделят искри, които могат да възпламенят прахообразни материали или пари.

- ▶ **Дръжте деца и странични лица на безопасно разстояние, докато работите с електроинструмента.** Ако вниманието Ви бъде отклонено, може да загубите контрола над електроинструмента.

#### Безопасност при работа с електрически ток

- ▶ **Щепселът на електроинструмента трябва да е подходящ за ползвания контакт. В никакъв случай не се допуска изменение на конструкцията на щепсела. Когато работите със занулени електроуреди, не използвайте адаптери за щепсела.** Ползването на оригинални щепсели и контакти намалява риска от възникване на токов удар.
- ▶ **Избягвайте допира на тялото Ви до заземени тела, напр. тръби, отоплителни уреди, пещи и хладилници.** Когато тялото Ви е заземено, рискът от възникване на токов удар е по-голям.
- ▶ **Предпазвайте електроинструмента си от дъжд и влага.** Проникването на вода в електроинструмента повишава опасността от токов удар.
- ▶ **Не използвайте захранващия кабел за цели, за които той не е предвиден, напр. за да носите електроинструмента за кабела или да извадите щепсела от контакта. Предпазвайте кабела от нагриване, омасляване, допир до остри ръбове или до подвижни звена на машини.** Повредени или усукани кабели увеличават риска от възникване на токов удар.
- ▶ **Когато работите с електроинструмент навън, използвайте само удължителни кабели, подходящи за работа на открито.** Използването на удължител, предназначен за работа на открито, намалява риска от възникване на токов удар.
- ▶ **Ако се налага използването на електроинструмента във влажна среда, използвайте предпазен прекъсвач за утечни токове.** Използването на предпазен прекъсвач за утечни токове намалява опасността от възникване на токов удар.

#### Безопасен начин на работа

- ▶ **Бъдете концентрирани, следете внимателно действията си и постъпвайте предпазливо и разумно. Не използвайте електроинструмента, когато сте уморени или под влиянието на наркотични вещества, алкохол или упойващи лекарства.** Един миг разсеяност при работа с електроинструмент може да има за последиствие изключително тежки наранявания.
- ▶ **Работете с предпазващо работно облекло и винаги с предпазни очила.** Носенето на подходящи за ползвания електроинструмент и извършваната дейност лични предпазни средства, като дихателна маска, здрави плътнотатворени обувки със стабилен грайфер, защитна каска или шумозаглушители (антифони), намалява риска от възникване на трудова злополука.
- ▶ **Избягвайте опасността от включване на електроинструмента по невнимание. Преди да включите щепсела в захранващата мрежа или да поставите акумулаторната батерия, се уверявайте, че пусковият прекъсвач е в положение «изключено».** Ако, когато носите електроинструмента, държите пръста си върху

пусковия прекъсвач, или ако подавате захранващо напрежение на електроинструмента, когато е включен, съществува опасност от възникване на трудова злополука.

- ▶ **Преди да включите електроинструмента, се уверявайте, че сте отстранили от него всички помощни инструменти и гаечни ключове.** Помощен инструмент, забравен на въртящо се звено, може да причини травми.
- ▶ **Избягвайте неестествените положения на тялото. Работете в стабилно положение на тялото и във всеки момент поддържайте равновесие.** Така ще можете да контролирате електроинструмента по-добре и по-безопасно, ако възникне неочаквана ситуация.
- ▶ **Работете с подходящо облекло. Не работете с широки дрехи или украшения. Дръжте косата си, дрехите и ръкавици на безопасно разстояние от въртящи се звена на електроинструментите.** Широките дрехи, украшенията, дългите коси могат да бъдат захванати и увлечени от въртящи се звена.
- ▶ **Ако е възможно използването на външна аспирационна система, се уверявайте, че тя е включена и функционира изправно.** Използването на аспирационна система намалява рисковете, дължащи се на отделящата се при работа прах.

#### Грижливо отношение към електроинструментите

- ▶ **Не претоварвайте електроинструмента. Използвайте електроинструментите само съобразно тяхното предназначение.** Ще работите по-добре и по-безопасно, когато използвате подходящия електроинструмент в зададения от производителя диапазон на натоварване.
- ▶ **Не използвайте електроинструмент, чиито пусков прекъсвач е повреден.** Електроинструмент, който не може да бъде изключван и включван по предвидения от производителя начин, е опасен и трябва да бъде ремонтиран.
- ▶ **Преди да промените настройките на електроинструмента, да замените работни инструменти и допълнителни приспособления, както и когато продължително време няма да използвате електроинструмента, изключвайте щепсела от захранващата мрежа и/или изваждайте акумулаторната батерия.** Тази мярка премахва опасността от задействане на електроинструмента по невнимание.
- ▶ **Съхранявайте електроинструментите на места, където не могат да бъдат достигнати от деца. Не допускайте те да бъдат използвани от лица, които не са запознати с начина на работа с тях и не са прочели тези инструкции.** Когато са в ръцете на неопитни потребители, електроинструментите могат да бъдат изключително опасни.
- ▶ **Поддържайте електроинструментите си грижливо. Проверявайте дали подвижните звена функционират безукорно, дали не заклинват, дали има счупени или повредени детайли, които нарушават или изменят функциите на електроинструмента. Преди да из-**

## 122 | Български

ползвате електроинструмента, се погрижете повредените детайли да бъдат ремонтирани. Много от трудовите злополуки се дължат на недобре поддържани електроинструменти и уреди.

- ▶ **Поддържайте режещите инструменти винаги добре заточени и чисти.** Добре поддържаните режещи инструменти с остри ръбове оказват по-малко съпротивление и се водят по-леко.
- ▶ **Използвайте електроинструментите, допълнителните приспособления, работните инструменти и т. н., съобразно инструкциите на производителя. При това се съобразявайте и с конкретните работни условия и операции, които трябва да изпълните.**

Използването на електроинструменти за различни от предвидените от производителя приложения повишава опасността от възникване на трудови злополуки.

**Поддържане**

- ▶ **Допускайте ремонтът на електроинструментите Ви да се извършва само от квалифицирани специалисти и само с използването на оригинални резервни части.** По този начин се гарантира съхраняване на безопасността на електроинструмента.

**Указания за безопасна работа за шлифовачни машини**

- ▶ **Използвайте електроинструмента само за сухо шлифоване.** Проникването на вода в електроинструмента увеличава опасността от токов удар.
- ▶ **Внимание, опасност от пожар! Избягвайте прегряване на шлифования детайл и на шлифовачната машина. При прекъсване на работа винаги изпразвайте прахоуловителната кутия.** При неблагоприятни условия, напр. образуване на струя искри при шлифоване на метали, събралят се в прахоуловителната кутия (или филтърната торба, респ. филтъра на прахосмукачката) прах може да се самовъзпламени. Опасността от самовъзпламеняване се увеличава изключително при смесване на прах от шлифоването с остатъци от лакови покрития, полиуретан или други органични вещества и когато в резултат на продължителната обработка шлифованият материал се е нагрял.
- ▶ **По време на работа дръжте електроинструмента здраво с двете ръце и заемайте стабилно положение на тялото.** С двете ръце електроинструментът се води по-сигурно.
- ▶ **Осигурявайте обработвания детайл.** Детайл, захванат с подходящи приспособления или скоби, е застопорен по-здраво и сигурно, отколкото, ако го дръжите с ръка.

**Описание на продукта и възможностите му**

**Прочетете внимателно всички указания.** Неспазването на приведените по-долу указания може да доведе до токов удар, пожар и/или тежки травми.

Моля, отворете разгъващата се корица с фигурите и, докато четете ръководството за експлоатация, я оставете отворена.

**Предназначение на електроинструмента**

Електроинструментът е предназначен за сухо шлифоване на дървесни материали, пластмаси, кит и лакови покрития.

**Изобразени елементи**

Номерирането на елементите на електроинструмента се отнася до изображенията на страниците с фигурите.

- 1 Спомагателна ръкохватка (Изолирана повърхност за захващане)\*
- 2 Винт за спомагателната ръкохватка\*
- 3 Потенциометър за регулиране на честотата на вибрациите
- 4 Пусков прекъсвач
- 5 Застопоряващ бутон за пусковия прекъсвач
- 6 Филтър елемент (Microfilter System)
- 7 Комплект прахоуловителна кутия (Microfilter System)
- 8 Застопоряваща скоба
- 9 Лост за застопоряване
- 10 Шлифовача плоча
- 11 Лост за застопоряване
- 12 Застопоряваща скоба
- 13 Ръкохватка (Изолирана повърхност за захващане)
- 14 Шкурка\*
- 15 Инструмент за перфориране\*
- 16 Винтове за шлифовачната плоча
- 17 Шлифовача плоча, тънка, удължена\*
- 18 Шлифовача плоча, удължена\*
- 19 Винтове за удължена шлифовача плоча\*
- 20 Лист шкурка, триъгълен\*
- 21 Шлифовача плоча, триъгълна, удължена\*
- 22 Щуцер на отвора за изходящата въздушна струя
- 23 Маркуч на аспирационната уредба\*

\*Изобразените на фигурите и описаните допълнителни приспособления не са включени в стандартната окомплектовка на уреда. Изчерпателен списък на допълнителните приспособления можете да намерите съответно в каталога ни за допълнителни приспособления.

**Технически данни**

Вибрационна шлифовъчна машина	GSS ...	230 AVE	280 AVE
Каталожен номер		3 601 B92 8..	3 601 B92 9..
Прахуловителна кутия в окомплектовката		●	●
Регулиране на честотата на вибрациите		●	●
Номинална консумирана мощност	W	300	350
Скорост на въртене на празен ход	min <sup>-1</sup>	8 000 – 11 000	8 000 – 11 000
Честота на вибрациите на празен ход	min <sup>-1</sup>	16 000 – 22 000	16 000 – 22 000
Диаметър на ексцентрика	mm	2,4	2,4
Размери на листа шкурка			
– със захващане тип «Велкро»	mm	93 x 185	115 x 230
– при захващане със скоби	mm	93 x 230	115 x 280
Размери на шлифовашката плоча	mm	92 x 182	114 x 226
Маса съгласно EPTA-Procedure 01/2003	kg	2,5	2,8
Клас на защита		□/II	□/II

Данните се отнасят до номинално напрежение [U] 230 V. При различно напрежение, както и при специалните изпълнения за някои страни данните могат да се различават.

**Информация за излъчван шум и вибрации**

GSS ...		230 AVE	280 AVE
Равнището A на излъчвания шум обикновено е			
Равнище на звуковото налягане	dB(A)	80	86
Мощност на звука	dB(A)	91	97
Неопределеност K	dB	3	3
<b>Работете с шумозаглушители!</b>			
Пълната стойност на вибрациите a <sub>h</sub> (векторната сума по трите направления) и неопределеността K са определени съгласно EN 60745:			
a <sub>h</sub>	m/s <sup>2</sup>	2,5	2,5
K	m/s <sup>2</sup>	1,5	1,5

Посоченото в това ръководство за експлоатация равнище на генерираните вибрации е измерено съгласно процедура, стандартизирана в EN 60745, и може да служи за сравняване на електроинструменти един с друг. То е подходящо също и за предварителна ориентировъчна преценка на натоварването от вибрации.

Посоченото ниво на генерираните вибрации е представително за най-често срещаните приложения на електроинструмента. Ако обаче електроинструментът бъде използван за други дейности, с различни работни инструменти или без необходимото техническо обслужване, нивото на вибрациите може да се различава. Това би могло да увеличи значително сумарното натоварване от вибрации в процеса на работа.

За точната преценка на натоварването от вибрации трябва да бъдат взимани предвид и периодите, в които електроинструментът е изключен или работи, но не се ползва. Това би могло значително да намали сумарното натоварване от вибрации.


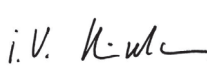
Предписвайте допълнителни мерки за предпазване на работещия с електроинструмента от въздействието на вибрациите, например: техническо обслужване на електроинструмента и работните инструменти, поддръжане на ръцете топли, целесъобразна организация на работните стъпки.

**Декларация за съответствие** 

С пълна отговорност ние декларираме, че описаният в «Технически данни» продукт съответства на следните стандарти или нормативни документи: EN 60745 съгласно изискванията на Директиви 2011/65/EC, 2004/108/EO, 2006/42/EO.

Техническа документация (2006/42/EO) при:  
Robert Bosch GmbH, PT/ETM9,  
D-70745 Leinfelden-Echterdingen

Henk Becker Helmut Heinzelmann  
Executive Vice President Head of Product Certification  
Engineering PT/ETM9

PPA.  
 i.V. 

Robert Bosch GmbH, Power Tools Division  
D-70745 Leinfelden-Echterdingen  
01.10.2013

**Монтиране**

- Преди извършване на каквито и да е дейности по електроинструмента изключвайте щепсела от захранващата мрежа.

## 124 | Български

**Система за прахоулавяне**

► Прахове, отделящи се при обработването на материали като съдържащи олово бои, някои видове дървесина, минерали и метали могат да бъдат опасни за здравето. Контактът до кожата или вдишването на такива прахове могат да предизвикат алергични реакции и/или заболявания на дихателните пътища на работещия с електроинструмента или намиращи се наблизо лица. Определени прахове, напр. отделящите се при обработване на бук и дъб, се считат за канцерогенни, особено в комбинация с химикали за третиране на дървесина (хромат, консерванти и др.). Допуска се обработването на съдържащи азбест материали само от съответно обучени квалифицирани лица.

- По възможност използвайте подходяща за обработвания материал система за прахоулавяне.
- Осигурявайте добро проветряване на работното място.
- Препоръчва се използването на дихателна маска с филтър от клас P2.

Спазвайте валидните във Вашата страна законови разпоредби, валидни при обработване на съответните материали.

► **Избягвайте натрупване на прах на работното място.** Прахът може лесно да се самовъзпламени.

**Вградена система за прахоулавяне с прахоуловителна кутия (вижте фигури I – M)**

Вкарайте прахоуловителната кутия **7** на щуцера за изходящата въздушна струя **22**. При това я завъртете така, че отворите на прахоуловителната кутия да са непосредствено до върха на щуцера и кутията да бъде захваната с отчетливо прещракване.

Степента на запълненост на прахоуловителната кутия **7** може лесно да се следи благодарение на прозрачния корпус.

За изпразване на прахоуловителната кутия **7** я издърпайте с леко завъртане назад.

Развийте филтърния елемент **6** и го извадете от прахоуловителната кутия **7**. Изпразнете прахоуловителната кутия. Стръскайте филтърния елемент **6** като чукате леко на твърда повърхност, за да премахнете полепналата по него прах. Почистете ламелите на филтърния елемент **6** с мека четка.

**Упътване:** За да осигурите оптимална степен на прахоулавяне, изпразвайте прахоуловителната кутия **7** своевременно и периодически почиствайте филтърния елемент **6**. При обработване на вертикални повърхности дръжте електроинструмента така, че прахоуловителната кутия **7** да е надолу.

**Външна система за прахоулавяне (вижте фигура N)**

Вкарайте шланг на прахосмукачка **23** на щуцера **22**. Вкарайте шланга върху щуцера (както е показано на фигурата), така че страничните отвори на щуцера да останат свободни. Така се избягва прилепването на електроинструмента към повърхността на обработвания детайл и увреждането ѝ вследствие на подналягането от прахосмукачката.

Свържете шланга **23** с прахосмукачка (не е включена в окомплектовката). Обзор на възможностите за включване към различни прахосмукачки ще намерите в края на това ръководство за експлоатация.

Използваната прахосмукачка трябва да е пригодна за работа с обработвания материал.

Ако при работа се отделя особено вреден за здравето прах или канцерогенен прах, използвайте специализирана прахосмукачка.

При обработване на вертикални повърхности дръжте електроинструмента така, че шлангът на прахосмукачката да е надолу.

**Смяна на шкурката**

Преди поставяне на нов лист шкурка почистете шлифовачната плоча **10**, напр. с четка.

За осигуряване на оптимална степен на прахоулавяне внимавайте отворите на шкурката да съвпадат с отворите на шлифовачната плоча.

**Шкурки със захващане тип «Велкро» (вижте фиг. E)**

Шлифовачната плоча **10** е съоръжена със захващане на шкурката тип «Велкро», благодарение на което с подходящи шкурки замената се извършва бързо и лесно.

Преди да поставите нов лист шкурка **14**, стръскайте евентуално полепнал по шлифовачната плоча **10** прах, за да осигурите оптимално захващане.

Поставете листа шкурка **14** точно по ръба от една страна на шлифовачната плоча **10**, след това допрете листа шкурка до шлифовачната плоча и го притиснете здраво.

За сваляне на шкурката **14** просто я хванете за някой край и я издърпайте внимателно от шлифовачната плоча **10**.

**Шкурки без захващане тип «Велкро» (вижте фигури A и B)**

Натиснете надолу лоста за застопоряване **9**.

Вкарайте листа шкурка **14** до упор под отворената задна застопоряваща скоба **8** и отпуснете лоста за застопоряване **9**.

Отворете лоста за застопоряване **11**.

Обтегнете и притиснете до шлифовачната плоча **14** листа шкурка. Вкарайте другия край на листа шкурка **14** под отворената предна застопоряваща скоба **12** и захванете листа шкурка, като затворите застопоряващия лост **11**.

Ако шкурката е напр. от рулон и няма отвори за прахоулавяне, можете я перфорирате с помощта на инструмента **15**. За целта притиснете електроинструмента с монтираната на него шкурка към инструмента за перфориране (вижте фигура D).

За демониране на листа шкурка **14** отворете лоста **11** и натиснете странично лоста **9** надолу. Издърпайте листа шкурка.

**Избор на шкурка**

В зависимост от обработвания материал и желаната степен на отнемане са налични различни шкурки:



		Зърнестост	
<b>best<sup>for</sup> Wood</b>		40 - 400	
<b>За обработване на всички видове дървесен материал</b>			
За грубо шлифоване, напр. на грапави, нерендосани греди и дъски	груба	40, 60	
За равнинно шлифоване и изравняване на малки неравности	средна	80, 100, 120	
За окончателно и фино шлифоване на твърди дървесни материали	фина	180, 240, 320, 400	

		40 - 320	
<b>best<sup>for</sup> Paint</b>			
<b>За обработване на лакови покрития и бои, респ. основи, напр. кит</b>			
За премахване на бои	груба	40, 60	
За премахване на основи	средна	80, 100, 120	
За окончателно шлифоване на грунд преди боядисване	фина	180, 240, 320	

**Упътване:** За да избегнете врязване на шкурката, използвайте само шкурки със зърнестост над 80.

### Смяна на шлифовачната плоча (вижте фигура F)

При необходимост шлифовачната плоча **10** може да бъде заменена.

Развийте напълно шестте винта **16** ви демотирайте шлифовачната плоча **10**. Поставете нова шлифовачна плоча **10** и отново затегнете винтовете.

### Специални шлифовачни плочи

Можете да замените включената в окомплектовката универсална шлифовачна плоча **10** със специализирана, която можете да закупите допълнително.

Монтирането на специализираната шлифовачна плоча се извършва по начин, аналогичен на смяната на включената в окомплектовката.

Поставянето и демотирането на подходящите листови шкурка се извършва аналогично на това на универсалните.

### Удължена шлифовачна плоча, правоъгълна, тънка (вижте фигура G)

Използването на правоъгълната тънка удължена шлифовачна плоча **17** Ви позволява да шлифовате на труднодостъпни места и в тесни междини, напр. ламели на прозорци и врати, канали или зад отоплителни тела или тръби.

За монтирането на правоъгълната тънка удължена шлифовачна плоча **17** използвайте предвидените за целта винтове **19**.

### Удължена шлифовачна плоча, триъгълна (вижте фигура H)

Използването на триъгълната удължена шлифовачна плоча **21** Ви позволява да шлифовате в ъгли и по ръбове.

### Шлифовачна плоча за фино шлифоване (без «Велкро») (вижте фигури A и B)

При използване предимно на обикновени листови шкурка без захващане тип «Велкро» се препоръчва използването съответно на шлифовачната плоча за фино шлифоване без «Велкро». Благодарение на равнинната си повърхност с нея се постигат оптимални резултати при фино шлифоване.

### Спомагателна ръкохватка

Спомагателната ръкохватка **1** увеличава удобството при работа и позволява оптималното разпределение на силата на притискане, главно при интензивно шлифоване.

Захванете спомагателната ръкохватка **1** към корпуса на електроинструмента с винта **2**.

## Работа с електроинструмента

### Пускане в експлоатация

- ▶ **Внимавайте за напрежението на захранващата мрежа! Напрежението на захранващата мрежа трябва да съответства на данните, посочени на табелката на електроинструмента. Уреди, обозначени с 230 V, могат да бъдат захранвани и с напрежение 220 V.**

### Включване и изключване

За **включване** на електроинструмента натиснете и задържете пусковия прекъсвач **4**.

За **застопоряване** на натиснатия пусков прекъсвач **4** натиснете бутона **5**.

За **изключване** на електроинструмента отпуснете пусковия прекъсвач **4**, съответно ако е застопорен с бутона **5**, първо натиснете краткотрайно и след това отпуснете пусковия прекъсвач **4**.

За да пестите енергия, дръжте електроинструмента включен само когато го ползвате.

### Регулиране на честотата на вибрациите

С помощта на потенциометъра **3** можете да измените честотата на вибрациите също и по време на работа.

Оптималната честота на вибрациите зависи от обработвания материал и работните условия и се определя най-точно чрез изпробване.

### Указания за работа

- ▶ **Преди да оставите електроинструмента, изчакайте движението му да спре напълно.**
- ▶ **Преди извършване на каквито и да е дейности по електроинструмента изключвайте щепсела от захранващата мрежа.**

Интензивността на отнемане на материал зависи главно от избора на шкурка, както и от настроената честота на вибрациите.

**126 | Македонски**

Само шкурки в безукорно состояние осигуряват добра производителност и предпазват електроинструмента от преждевременно износване.

По време на работа притискайте електроинструмента равномерно, за да увеличите дълготрайността на шкурката.

Прекомерното увеличаване на силата на притискане не води до увеличаване и на интензивността на отнемане, а до по-бързото износване на шкурката и на електроинструмента.

Не използвайте шкурка, с която сте обработвали метал, за шлифоване на други видове материал.

Използвайте само оригинални шкурки, производство на Бош.

**Поддържане и сервиз****Поддържане и почистване**

- ▶ **Преди извършване на каквито и да е дейности по електроинструмента изключвайте щепсела от захранващата мрежа.**
- ▶ **За да работите качествено и безопасно, поддържайте електроинструмента и вентилационните отвори чисти.**

Когато е необходима замяна на захранващия кабел, тя трябва да се извърши в оторизиран сервиз за електроинструменти на Бош, за да се запази нивото на безопасност на електроинструмента.

**Сервиз и технически съвети**

Отговори на въпросите си относно ремонта и поддръжката на Вашия продукт можете да получите от нашия сервизен отдел. Монтажни чертежи и информация за резервни части можете да намерите също на адрес:

**www.bosch-pt.com**

Екипът на Бош за технически съвети и приложения ще отговори с удоволствие на въпросите Ви относно нашите продукти и допълнителните приспособления за тях.

Когато се обръщате с Въпроси към представителите, моля, непременно посочвайте 10-цифрения каталожен номер, означен на табелката на електроинструмента.

**Роберт Бош ЕООД – България**

Бош Сервиз Център  
Гаранционни и извънгаранционни ремонти  
бул. Черни връх 51-Б  
FPI Бизнес център 1407  
1907 София  
Тел.: (02) 9601061  
Тел.: (02) 9601079  
Факс: (02) 9625302  
www.bosch.bg

**Бракуване**

С оглед опазване на околната среда електроинструментът, допълнителните приспособления и опаковката трябва да бъдат подложени на подходяща преработка за повторното използване на съдържащите се в тях суровини.

Не изхвърляйте електроинструменти при битовите отпадъци!

**Само за страни от ЕС:**

Съгласно Директивата на ЕС 2012/19/ЕС относно бракувани електрически и електронни устройства и утвърждаването ѝ като национален закон електроинструментите, които не могат да се използват повече, трябва да се събират отделно и да бъдат подлагани на подходяща преработка за оползотворяване на съдържащите се в тях вторични суровини.

**Правата за изменения запазени.**

**Македонски****Безбедносни напомени****Општи напомени за безбедност за електричните апарати**

**⚠ ПРЕДУПРЕДУВАЊЕ** Прочитајте ги сите напомени и упатства за

**безбедност.** Грешките настанати како резултат од непридржување до безбедносните напомени и упатства може да предизвикаат електричен удар, пожар и/или тешки повреди.

**Зачувајте ги безбедносните напомени и упатства за користење и за во иднина.**

Поимот „електричен алат“ во напомените за безбедност се однесува на електрични апарати што користат струја (со струен кабел) и електрични апарати што користат батерии (без струен кабел).

**Безбедност на работното место**

- ▶ **Работниот простор секогаш нека биде чист и добро осветлен.** Неуредниот или неосветлен работен простор може да доведе до несреќи.
- ▶ **Не работете со електричниот апарат во околина каде постои опасност од експлозија, каде има запаливи течности, гас или прашина.** Електричните апарати создаваат искри, кои може да ја запалат правта или пареата.
- ▶ **Држете ги децата и другите лица подалеку за време на користењето на електричниот апарат.** Доколку нешто Ви го попречи вниманието, може да ја изгубите контролата над уредот.

**Електрична безбедност**

- ▶ **Приклучокот на електричниот апарат мора да одговара на приклучокот во ѕидната дозна. Приклучокот во никој случај не смее да се менува. Не употребувајте прекинувач со адаптер заедно со заземјениот електричен апарат.** Неминувањето на прекинувачот и соодветните ѕидни дозни го намалуваат ризикот од електричен удар.

- ▶ **Избегнувајте физички контакт со заземјените површини на цевки, радијатори, шпорет и фрижидери.** Постои зголемен ризик од електричен удар, доколку Вашето тело е заземјено.
- ▶ **Електричните апарати држете ги подалеку од дожд и влага.** Навлегувањето на вода во електричниот апарат го зголемува ризикот од електричен удар.
- ▶ **Не го користете кабелот за друга намена, за да го носите електричниот апарат, за да го закачите или да го влечете приклучокот од сидната дозна. Држете го кабелот понастрана од топлина, масло, остри рабови или подвижните компоненти на уредот.** Оштетениот или свиткан кабел го зголемува ризикот за електричен удар.
- ▶ **Доколку со електричниот апарат работите на отворено, користете само продолжен кабел што е погоден за користење на надворешен простор.** Користењето на соодветен продолжен кабел на отворено го намалува ризикот од електричен удар.
- ▶ **Доколку користењето на електричниот апарат во влажна околина не може да се избегне, користете заштитен уред со диференцијална струја.** Употребата на заштитниот уред со диференцијална струја го намалува ризикот од електричен удар.

#### Безбедност на лица

- ▶ **Бидете внимателни како работите и разумно користете го електричниот апарат. Не користете електрични апарати, доколку сте уморни или под влијание на дрога, алкохол или лекови.** Еден момент на невнимание при употребата на електричниот апарат може да доведе до сериозни повреди.
- ▶ **Носете заштитна опрема и секогаш носете заштитни очила.** Носењето на заштитна опрема, како на пр. маска за прав, обувки за заштита од лизгање, заштитен шлем или заштита за слухот, во зависност од видот и примената на електричниот апарат, го намалува ризикот од повреди.
- ▶ **Избегнувајте неконтролирано користење на апаратите. Осигурете се, дека е исклучен електричниот апарат, пред да го приклучите на напојување со струја и/или на батерија, пред да го земете или носите.** Доколку при носењето на апаратот, сте го ставиле прстот на прекинувачот или сте го приклучиле уредот додека е вклучен на напојување со струја, ова може да предизвика несреќа.
- ▶ **Извадете ги алатите за подесување или клучевите за зашрафување, пред да го вклучите електричниот апарат.** Доколку има алат или клуч во некој од деловите на уредот што се вртат, ова може да доведе до повреди.
- ▶ **Избегнувајте абнормално држење на телото. Застанете во сигурна положба и постојано држете рамнотежа.** На тој начин ќе може подобро да го контролирате електричниот апарат во неочекувани ситуации.
- ▶ **Носете соодветна облека. Не носете широка облека или накит.** Тргнете ја косата, облеката и ракавиците подалеку од подвижните делови. Лесната облека, накитот или долгата коса може да се зафатат од подвижните делови.
- ▶ **Доколку треба да се инсталираат уреди за вшмукување прав, осигурете се дека тие правилно се приклучени и прикладно се користат.** Користењето на вшмукувач за прав не ја намалува опасноста од прав.

#### Користење и ракување со електричниот апарат

- ▶ **Не го преоптоварувајте уредот. Користете го соодветниот електричен апарат за Вашата работа.** Со соодветниот електричен апарат ќе работите подобро и посигурно во зададениот домен на работа.
- ▶ **Не користете го електричниот апарат, доколку има дефектен прекинувач.** Апаратот кој повеќе не може да се вклучи или исклучи, ја загрозува безбедноста и мора да се поправи.
- ▶ **Извлекете го приклучокот од сидната дозна и/или извадете ја батеријата, пред да ги смените поставките на уредот, да ги замените деловите или да го тргнете настрана уредот.** Овие мерки за предупредување го спречуваат невнимателниот старт на електричниот уред.
- ▶ **Чувајте ги подалеку од дофатот на деца електричните апарати кои не ги користите. Овој уред не смее да го користат лица кои не се запознаени со него или не ги имаат прочитано овие упатства.** Електричните апарати се опасни, доколку ги користат неискусни лица.
- ▶ **Одржувајте ги грижливо електричните апарати. Проверете дали подвижните делови функционираат беспрекорно и не се заглавени, дали се скршени или оштетени, што може да ја попречи функцијата на електричниот апарат. Поправете ги оштетените делови пред користењето на уредот.** Многу несреќи својата причина ја имаат во лошо одржуваните електрични апарати.
- ▶ **Алатот за сечење одржувајте го остар и чист.** Внимателно одржуваните алати за сечење со остри рабови за сечење помалку се заглавуваат и со нив полесно се работи.
- ▶ **Користете ги електричните апарати, опремата, додатоците за алатите итн. во согласност со ова упатство. Притоа земете ги во обсир работните услови и дејноста што треба да се изврши.** Користењето на електрични апарати за друга употреба освен наведената може да доведе до опасни ситуации.

#### Сервис

- ▶ **Поправката на Вашиот електричен апарат смее да биде извршена само од страна на квалификуван стручен персонал и само со користење на оригинални резервни делови.** Само на тој начин ќе бидете сигурни во безбедноста на електричниот апарат.

## 128 | Македонски

**Безбедносни напомени за брусилки**

- ▶ **Користете го електричниот уред само за суво брусење.** Навлегувањето на вода во електричниот уред го зголемува ризикот од електричен удар.
- ▶ **Внимание, постои опасност од пожар! Избегнувајте прегревање на парчето што се бруси и брусилката. Пред да направите пауза во работата, секогаш испразнете го резервоарот за прав.** Правта од брусењето, микро честичките, хартиената кеса (или филтер-кесата одн. филтерот на вшмукувачот за прав) можат самите да се запалат при неповолни услови, како на пр. летање на искри при брусење на метали. Особена опасност постои, доколку правта од брусењето се измеша со остатоци од лак, полиретан или други хемиски материјали и доколку парчето што се бруси се вжести по долготрајна работа.
- ▶ **При работата, држете го електричниот апарат цврсто со двете дланки и застанете во сигурна положба.** Со електричниот апарат посигурно ќе управувате ако го држите со двете дланки.
- ▶ **Зацврстете го парчето што се обработува.** Доколку го зацврстите со уред за затегнување или менгеме, тогаш парчето што се обработува се држи поцврсто отколку со Вашата рака.

**Опис на производот и моќноста**

**Прочитајте ги сите напомени и упатства за безбедност.** Грешките настанати како резултат од непридржување до безбедносните напомени и упатства може да предизвикаат електричен удар, пожар и/или тешки повреди.

Ве молиме отворете ја преклопената страница со приказ на електричниот апарат, и држете ја отворена додека го читате упатството за употреба.

**Употреба со соодветна намена**

Електричниот апарат е наменет за суво брусење на дрво, пластика, шпахтел маса како и лакирани површини.

**Технички податоци**

Вибрациона брусилка	GSS ...	230 AVE	280 AVE
Број на дел/артикул		3 601 B92 8..	3 601 B92 9..
Кутија за прав во испорачаната пратка		●	●
Претходен избор на бројот на осцилации		●	●
Номинална јачина	W	300	350
Број на празни вртежи	min <sup>-1</sup>	8 000 – 11 000	8 000 – 11 000
Број на осцилации во празен од	min <sup>-1</sup>	16 000 – 22 000	16 000 – 22 000
Дијаметар на кругот на осцилирање	мм	2,4	2,4
Димензии на брусниот лист			
— Велкро лепенка	мм	93 x 185	115 x 230
— Сврзена напон	мм	93 x 230	115 x 280
Податоците важат за номинален напон [U] од 230 волти. Овие податоци може да отстапуваат при различни напони, во зависност од изведбата во односната земја.			

**Илустрација на компоненти**

Нумерирањето на сликите со компоненти се однесува на приказот на електричните апарати на графичката страница.

- 1 Дополнителна дршка (изолирана површина на дршката)\*
- 2 Шрафови за дополнителната дршка\*
- 3 Вртливо копче за претходно бирање на бројот на осцилации
- 4 Прекинувач за вклучување/исклучување
- 5 Копче за фиксирање на прекинувачот за вклучување/исклучување
- 6 Филтер (Microfilter System)
- 7 Комплет кутија за прав (Microfilter System)
- 8 Терминален блок
- 9 Затезен лост
- 10 Основна брусна плоча
- 11 Затезен лост
- 12 Терминален блок
- 13 Рачка (изолирана површина на дршката)
- 14 Брусен лист\*
- 15 Алат за дупчење\*
- 16 Шрафови за основната брусна плоча
- 17 Тенка, продолжена основна брусна плоча\*
- 18 Продолжен брусен лист\*
- 19 Шрафови за продолжената основна брусна плоча\*
- 20 Триаголен брусен лист\*
- 21 Триаголна продолжена основна брусна плоча\*
- 22 Млазници за издувување
- 23 Црево за вшмукување\*

\*Опишаната опрема прикажана на сликите не е дел од стандардниот обем на испорака. Комплетната опрема може да ја најдете во нашата Програма за опрема.

Македонски | 129

Вибрациона брусилка	GSS ...	230 AVE	280 AVE
Димензии на основната брусна плоча	мм	92 x 182	114 x 226
Тежина согласно ЕРТА-Procedure 01/2003	кг	2,5	2,8
Класа на заштита		□/II	□/II
Податоците важат за номинален напон [U] од 230 волти. Овие податоци може да отстапуваат при различни напони, во зависност од изведбата во односната земја.			

### Информации за бучава/вибрации

GSS ...		230 AVE	280 AVE
Нивото на звук на уредот, оценето со A, типично изнесува			
Ниво на звучен притисок	dB(A)	80	86
Ниво на звучна јачина	dB(A)	91	97
Несигурност K	dB	3	3
<b>Носете заштита за слухот!</b>			
Вкупните вредности на вибрации $a_h$ (векторски збор на трите насоки) и несигурност K дадени се во согласност со EN 60745:			
$a_h$	m/s <sup>2</sup>	2,5	2,5
K	m/s <sup>2</sup>	1,5	1,5

Нивото на вибрации наведено во овие упатства е измерено со нормирана постапка според EN 60745 и може да се користи за меѓусебна споредба на електричните апарати. Исто така може да се прилагоди за предвремена процена на оптоварувањето со вибрации. Наведеното ниво на вибрации е за основната примена на електричниот апарат. Доколку електричниот апарат се користи за други примени, со различна опрема, алатот што се вметнува отстапува од нормите или недоволно се одржува, може да отстапува нивото на вибрации. Ова може значително да го зголеми оптоварувањето со вибрации во периодот на целокупното работење. За прецизно одредување на оптоварувањето со вибрации, треба да се земе во обзир и периодот во кој уредот е исклучен или едвај работи, а не во моментот кога е во употреба. Ова може значително да го намали оптоварувањето со вибрации во периодот на целокупното работење.

Утврдете ги дополнителните мерки за безбедност за заштита на корисникот од влијанието на вибрациите, како на пр.: одржувајте ги внимателно електричните апарати и алатот за вметнување, одржувајте ја топлината на дланките, организирајте го текот на работата.


### Изјава за сообразност

Тврдиме на наша одговорност, дека опишаните производи во „Технички податоци“ се сообразни со следните норми или нормативни документи: EN 60745 според одредбите на регулативите 2011/65/EU, 2004/108/EC, 2006/42/EC.

Техничка документација (2006/42/EC) при:  
Robert Bosch GmbH, PT/ETM9,  
D-70745 Leinfelden-Echterdingen

Henk Becker  
Executive Vice President  
Engineering

Helmut Heinzelmann  
Head of Product Certification  
PT/ETM9

*PPa.*  
 *i.V. K. W. M.*

Robert Bosch GmbH, Power Tools Division  
D-70745 Leinfelden-Echterdingen  
01.10.2013

### Монтажа

- **Пред било каква интервенција на електричниот апарат, извлечете го струјниот приклучок од ѕидната дозна.**

### Вшмукување на прав/струготини

- Правта од материјалите како на пр. слоеви боја, некои видови дрво, минерали и метал може да биде штетна по здравјето. Допирањето или вдишувањето на таквата прав може да предизвика алергиски реакции и/или заболувања на дишните патишта на корисникот или лицата во околината.

Одредени честички прав како на пр. прав од даб или бука важат како канцерогени, особено доколку се во комбинација со дополнителни супстанции (хромат, средства за заштита на дрво). Материјалите што содржат азбест може да бидат обработувани само од страна на стручни лица.

- Затоа, доколку е возможно, користете соодветен вшмукувач за прав за материјалот што се обработува.
- Погрижете се за добра проветреност на работното место.
- Се препорачува носење на маска за заштита при вдишувањето со класа на филтер P2.

Внимавајте на важечките прописи на Вашата земја за материјалот кој го обработувате.

**130 | Македонски****► Избегнувајте собирање прав на работното место.**

Правта лесно може да се запали.

**Сопствено вшмукување со кутија за прав (види слики I – M)**

Ставете ја кутијата за прав **7** на млазниците за издувување **22**. Свртете ја така што отворите на кутијата за прав ќе легнат на врвовите на млазниците за издувување и кутијата за прав правилно ќе се вклопи.

Нивото на наполнетост на кутијата за прав **7** може лесно да се контролира преку транспарентниот резервоар.

За да ја испразните кутијата за прав **7** извлекете ја со лесно вртење наназад.

Отшрафете го филтерот **6** и извлекете го од кутијата за прав **7**. Испразнете ја кутијата за прав.

Лесно тропнете со филтерот **6** на цврста подлога, за да падне правта. Исчистете ги ламелите на филтерот **6** со мека четка.

**Напомена:** За да овозможите оптимално вшмукување на прав, редовно празнете ја кутијата за прав **7** и редовно чистете го филтерот **6**.

При работа на вертикални површини, држете го електричниот апарат така што кутијата за прав **7** ќе покажува надолу.

**Надворешно вшмукување (види слика N)**

Ставете црево за вшмукување **23** на млазниците за издувување **22**. Ставете го црево (како што е прикажано на сликата) на млазниците за издувување, така што страничните отвори на млазниците за издувување ќе останат слободни. Со тоа се спречува блокирање на електричниот апарат за време на брусењето на делот што се обработува и се спречува оштетувањето на квалитетот на површината на истиот.

Црево за вшмукување **23** поврзете го со вшмукувач за прав (опрема). Прегледот за приклучување на различните видови на вшмукувачи за прав ќе го најдете на крајот од ова упатство.

Вшмукувачот за прав мора да е соодветен на материјалот на парчето што се обработува.

При вшмукување на особено опасни по здравје, канцерогени или суви честички прав, користете специјален вшмукувач.

При работа на вертикални површини, држете го електричниот апарат така што црево за вшмукување ќе покажува надолу.

**Менување на брусните листови**

Пред да ставите нов лист за брусење, отстранете ја нечистотијата и правта од брусната плоча **10**, на пр. со четкичка.

За овозможување на оптимално вшмукување на прав, внимавајте на тоа, отворите на брусниот лист да одговараат со отворите на основната брусна плоча.

**Брусни листови со велкро лепенка (види слика E)**

Основната брусна плоча **10** е опремена со велкро лепенка, така што брусните листови со велкро може брзо и едноставно да се прицврстат.

Истресете ја велкро лепенката од основната брусна плоча **10** пред да ја наместите на брусниот лист **14**, за да овозможите оптимално слепување.

Брусниот лист **14** ставете го израмнето на едната страна од основната брусна плоча **10**, поставете го брусниот лист на основната брусна плоча и притиснете го добро.

За вадење на брусниот лист **14** фатете го за врвот и извлекете го од основната брусна плоча **10**.

**Брусни листови без велкро лепенка (види ги сликите A и B)**

Притиснете го затезниот лост **9** надолу.

Водете го брусниот лист **14** до крај под отворениот заден терминален блок **8** и отпуштете го затезниот лост **9**.

Отворете го затезниот лост **11**.

Брусниот лист **14** поставете го цврсто околу брусната плоча. Водете го другиот крај на брусниот лист **14** под отворениот преден терминален блок **12** и прицврстете го брусниот лист со затворање на затезниот лост **11**.

Неиздупчените брусни листови, на пр. материјали во ролни или метарски материјали, може да ги издупчите со алатот за дупчење **15**, за вшмукување на прав.

Електричниот апарат со монтиран брусен лист притиснете го на алатот за дупчење (види слика D).

За вадење на брусниот лист **14** отворете го затезниот лост **11** и притиснете го затезниот лост **9** надолу. Извлекете го брусниот лист.

**Избор на лист за брусење**

Во согласност со материјалот што се обработува и обемот на стругање, на располагање ви се различни брусни листови:

**Гранулација**

		40 – 400
<b>best for Wood</b>		
<b>За обработка на сите дрвени материјали</b>		
За претходно брусење, на пр. за груби нерендани греди и даски	грубо	40, 60
За рамно брусење и израмнување на мали нерамнини	средно	80, 100, 120
За завршно и фино брусење на цврсти дрва	фино	180, 240, 320, 400

## Гранулација

best  Paint

40 – 320

**За обработка на обоени/  
лакирани слоеви одн.  
подлоги, како маса за  
полнење и шпактел маса**

За брусене на боја	грубо	40, 60
За брусене на основната боја	средно	80, 100, 120
За крајно брусене на основната боја пред лакирање	фино	180, 240, 320

**Напомена:** За да избегнете кинење на брусниот лист, користете само брусни листови со гранулација од 80.

### Менување на основната брусна плоча (види слика F)

Основната брусна плоча **10** може да се замени по потреба. Целосно отшрафете ги 6-те шрафови **16** и извадете ја основната брусна плоча **10**. Поставете ја новата основна брусна плоча **10** и повторно затегнете ги шрафовите.

### Специјални основни брусни плочи

Испорачаната основна брусна плоча **10** може да ја замените со специјална основна брусна плоча која е дел од опремата.

Монтажата на специјалната основна брусна плоча се врши на начинот како што се менува испорачаната основна брусна плоча.

Поставувањето и вадењето на односниот брусен лист се врши на начинот како што се менува оригиналниот брусен лист.

### Правоаголна, тенка, продолжена основна брусна плоча (види слика G)

Користењето на правоаголна, тенка, продолжена брусна плоча **17** ви овозможува брусене на тешко достапни места и тесни меѓупростори, како на пр. ламели за прозори и врати, жлебови или просторот зад радијаторите и цевките за вода.

За да ја монтирате правоаголната, тенка, продолжена основна брусна плоча **17** користете ги соодветните шрафови **19**.

### Триаголна продолжена основна брусна плоча (види слика H)

Користењето на триаголната, продолжена основна брусна плоча **21** овозможува брусене во агли и на рабови.

### Фина брусна плоча (без велкро лепенка) (види ги сликите A и B)

Доколку претежно користите стандардни брусни листови без велкро лепенка, се препорачува употреба на фина брусна плоча без велкро лепенка. Со рамната површина на основната брусна плоча се постигнуваат оптимални резултати од брусене, особено при фино брусене.

### Дополнителна дршка

Дополнителната дршка **1** овозможува удобно ракување и оптимална распределба на јачината, пред сè при отстранување на голема количина материјал при брусене.

Прицврстете ја дополнителната дршка **1** со шрафот **2** на кукиштето.

## Употреба

### Ставање во употреба

- ▶ **Внимавајте на електричниот напон! Напонот на изворот на струја мора да одговара на оној кој е наведен на спецификационата плочка на електричниот уред. Електричните апарати означени со 230 волти исто така може да се користат и на 220 волти.**

### Вклучување/исклучување

За **ставање во употреба** на електричниот апарат притиснете го прекинувачот за вклучување/исклучување **4** и држете го притиснат.

За **Фиксирање** на притиснатиот прекинувач за вклучување/исклучување **4** притиснете го копчето за фиксирање **5**.

За да го **исклучите** електричниот апарат, ослободете го прекинувачот за вклучување/исклучување **4** одн. доколку тој е блокиран со копчето за фиксирање **5**, кратко притиснете го прекинувачот за вклучување/исклучување **4** и потоа ослободете го.

За да се заштеди енергија, вклучувајте го електричниот алат само доколку го користите.

### Претходно избирање на број на осцилации

Со копчето за подесување на бројот на осцилации **3** може да го изберете потребниот број на вртежи и за време на користењето на апаратот.

Неопходниот број на осцилации зависи од материјалот и работните услови и може да се одреди при практична примена.

### Совети при работењето

- ▶ **Почекајте додека електричниот апарат сосема не прекине со работа, пред да го тргнете настрана.**
- ▶ **Пред било каква интервенција на електричниот апарат, извлечете го струјниот приклучок од сидната дозна.**

Капацитетот на отстранување при брусене, во главно, се одредува со изборот на брусен лист како и претходно избраниот број на осцилации.

Само беспрекорните брусни листови може да придонесат за добар капацитет на брусене и одржување на електричниот апарат.

Внимавајте на рамномерноста на притисокот, за да го зголемите рокот на употреба на алатот што се бруси.

Прекумерното зголемување на притисокот врз површината не води кон зголемен капацитет на брусене,



## 132 | Srpski

туку кон поголемо изабување на електричниот апарат и брусниот лист.

Брусниот лист со кој сте обработувале метал, не го користете за други материјали.

Користете само оригинална Bosch опрема за брусење.

## Одржување и сервис

### Одржување и чистење

- ▶ **Пред било каква интервенција на електричниот апарат, извлекете го струјниот приклучок од ѕидната дозна.**
- ▶ **Одржувајте ја чистотата на електричниот апарат и отворите за проветрување, за да може добро и безбедно да работите.**

Доколку е потребно користење на приклучен кабел, тогаш набавете го од Bosch или специјализирана продавница за Bosch-електрични апарати, за да го избегнете загрозувањето на безбедноста.

### Сервисна служба и совети при користење

Сервисната служба ќе одговори на Вашите прашања во врска со поправката и одржувањето на Вашиот производ како и резервните делови. Експлозивен цртеж и информации за резервни делови ќе најдете на:

**www.bosch-pt.com**

Тимот за советување при користење на Bosch ќе ви помогне доколку имате прашања за нашите производи и опрема.

За сите прашања и нарачки на резервни делови, Ве молиме наведете го 10-цифрениот број од спецификационата плочка на уредот.

### Македонија

Д.Д. Електрис  
Сава Ковачевиќ 47Њ, број 3  
1000 Скопје  
Е-пошта: dimce.dimcev@servis-bosch.mk  
Интернет: www.servis-bosch.mk  
Тел./факс: 02/ 246 76 10  
Моб.: 070 595 888

### Отстранување

Електричните апарати, опремата и амбалажите треба да се отстранат на еколошки прифатлив начин.

Не ги фрлајте електричните апарати во домашната канта за губре!

### Само за земји во рамки на ЕУ



Според Европската регулатива 2012/19/EU за електрични и електронски уреди и нивна национална употреба, електричните апарати што се вон употреба мора одделно да се собираат и да се рециклираат на еколошки прифатлив начин.

Се задржува правото на промена.

## Srpski

### Uputstva o sigurnosti

#### Opšta upozorenja za električne alate

**⚠ UPOZORENJE** Čitajte sva upozorenja i uputstva. Propusti kod pridržavanja upozorenja i uputstava mogu imati za posledicu električni udar, požar i/ili teške povrede.

#### Čuvajte sva upozorenja i uputstva za budućnost.

Pojam upotrebljen u upozorenjima „električni alat“ odnosi se na električne alate sa radom na mreži (sa mrežnim kablom) i na električne alate sa radom na akumulator (bez mrežnog kabla).

#### Sigurnost na radnom mestu

- ▶ **Držite Vaše radno područje čisto i dobro osvetljeno.** Nered ili neosvetljena radna područja mogu voditi nesrećama.
- ▶ **Ne radite sa električnim alatom u okolini ugroženoj eksplozijom, u kojoj se nalaze zapaljive tečnosti, gasovi ili prašine.** Električni alati prave varnice koje mogu zapaliti prašinu ili isparenja.
- ▶ **Držite podalje decu i druge osobe za vreme korišćenja električnog alata.** Prilikom rada možete izgubiti kontrolu nad aparatom.

#### Električna sigurnost

- ▶ **Priključni utikač električnog alata mora odgovarati utičnici. Utikač nesme nikako da se menja. Ne upotrebljavajte adaptere utikača zajedno sa električnim alatima zaštićenim uzemljenjem.** Ne promenjeni utikači i odgovarajuće utičnice smanjuju rizik električnog udara.
- ▶ **Izbegavajte kontakt telom sa uzemljenim površinama kao cevi, grejanja, šporet i rashladni ormani.** Postoji povećani rizik od električnog udara ako je Vaše telo uzemljeno.
- ▶ **Držite aparat što dalje od kiše ili vlage.** Prodor vode u električni alat povećava rizik od električnog udara.
- ▶ **Ne nosite električni alat za kabl, ne vešajte ga ili ne izvlačite ga iz utičnice. Držite kabl dalje od vrelina, ulja, oštih ivica ili delova aparata koji se pokreću.** Oštećeni ili uvrnuti kablovi povećavaju rizik električnog udara.
- ▶ **Ako sa električnim alatom radite u prirodi, upotrebljavajte samo produžne kablove koji su pogodni za spoljnu upotrebu.** Upotreba produžnog kabla uzemljenog za spoljnu upotrebu smanjuje rizik od električnog udara.
- ▶ **Ako rad električnog alata ne može da se izbegne u vlažnoj okolini, koristite prekidač strujne zaštite pri kvaru.** Upotreba prekidača strujne zaštite pri kvaru smanjuje rizik od električnog udara.

#### Sigurnost osoblja

- ▶ **Budite pažljivi, pazite na to, šta radite i idite razumno na posao sa Vašim električnim alatom. Ne koristite**



**električni alat ako ste umorni ili pod uticajem droge, alkohola ili lekova.** Momenat nepažnje kod upotrebe električnog alata može voditi ozbiljnim povredama.

- ▶ **Nosite ličnu zaštitnu opremu i uvek zaštitne naočare.** Nošenje lične zaštitne opreme, kao maske za prašinu, sigurnosne cipele koje ne kližu, zaštitni šlem ili zaštitu za sluh, zavisno od vrste i upotrebe električnog alata, smanjuju rizik od povreda.
- ▶ **Izbegavajte nenamerno puštanje u rad. Uverite se da je električni alat isključen, pre nego što ga priključite na struju i/ili na akumulator, uzmete ga ili nosite.** Ako prilikom nošenja električnog alata držite prst na prekidaču ili aparat uključen priključujete na struju, može ovo voditi nesrećama.
- ▶ **Uklonite alate za podešavanje ili ključeve za zavrtnje, pre nego što uključite električni alat.** Neki alat ili ključ koji se nalazi u rotirajućem delu aparata, može voditi nesrećama.
- ▶ **Izbegavajte nenormalno držanje tela. Pobrinite se uvek da stabilno stojite i održavajte u svako doba ravnotežu.** Na taj način možete bolje kontrolisati električni alat u neočekivanim situacijama.
- ▶ **Nosite pogodnu odeću. Ne nosite široku odeću ili nakit. Držite kosu, odeću i rukavice dalje od pokretnih delova.** Opušteno odelo, dugu kosu ili nakit mogu zahvatiti rotirajući delovi.
- ▶ **Ako mogu da se montiraju uredjaji za usisavanje i skupljanje prašine, uverite se da li su priključeni i upotrebljeni kako treba.** Upotreba usisavanja prašine može smanjiti opasnosti od prašine.

#### **Brižljiva upotreba i ophodjenje sa električnim alatima**

- ▶ **Ne preopterećujte aparat. Upotrebljavajte za Vaš posao električni alat određen za to.** Sa odgovarajućim električnim alatom radite bolje i sigurnije u navedenom području rada.
- ▶ **Ne koristite nikakav električni alat čiji je prekidač u kvaru.** Električni alat koji se ne može više uključiti ili isključiti, je opasan i mora se popraviti.
- ▶ **Izvućite utikač iz utičnice i/ili uklonite akumulator pre nego što preduzmete podešavanja na aparatu, promenu delova pribora ili ostavite aparat.** Ova mera opreza sprečava nenamernan start električnog alata.
- ▶ **Čuvajte nekorišćene električne alate izvan dometa dece. Ne dozvoljavajte korišćenje aparata osobama koje ne poznaju aparat ili nisu pročitale ova uputstva.** Električni alati su opasni, kada ih koriste neiskusne osobe.
- ▶ **Održavajte brižljivo električni alat. Kontrolišite da li pokretni delovi aparata besprekorno funkcionišu i ne „lepe“, da li su delovi polomljeni ili su tako oštećeni da je oštećena funkcija električnog alata. Popravite ove oštećene delove pre upotrebe.** Mnoge nesreće imaju svoje uzroke u loše održanim električnim alatima.
- ▶ **Održavajte alate za sečenja oštre i čiste.** Brižljivo održavani alati za sečenja sa oštrim ivicama manje „slepljuju“ i lakše se vode.

▶ **Upotrebljavajte električni alat, pribor, alate koji se umeću itd. prema ovim uputstvima. Obratite pažnju pritom na uslove rada i posao koji morate obaviti.**

Upotreba električnih alata za druge namene koje nisu predviđene, može voditi opasnim situacijama.

#### **Servisi**

▶ **Neka Vam Vaš električni alat popravlja samo kvalifikovano osoblje i samo sa originalnim rezervnim delovima.** Tako se obezbeđuje, da ostane sačuvana sigurnost aparata.

#### **Sigurnosna uputstva za brusilicu**

- ▶ **Upotrebljavajte električni alat samo za suvo brušenje.** Prodor vode u električni aparat povećava rizik od električnog udara.
- ▶ **Pažnja – Opasnost od požara! Izbegavajte pregrevanje materijala koji se brusi i brusilice. Praznite uvek pre pauza u kutiji za prainu za prašinu.** Prašina od brušenja u kutiji za prašinu, mikrofilter, papirna kesa (ili u kesi filtra odnosno filter usisivača za prašinu) mogu da se pod nepovoljnim uslovima, kao što su letenje varnica prilikom brušenja metala, samozapale. Posebna opasnost postoji, ako je prašina od brušenja pomešana sa ostacima laka-poliuretana ili drugim hemijskim materijama i materijal od brušenja postaje vreo posle dužeg rada.
- ▶ **Držite čvrsto električni alat prilikom rada sa obe ruke i pobrinite se da sigurno stojite.** Električni alat se sigurnije vodi sa obe ruke.
- ▶ **Obezbedite radni komad.** Radni komad kojeg čvrsto držite zatezite uredjaji ili stega sigurnije se drži nego sa Vašom rukom.

## **Opis proizvoda i rada**



**Čitajte sva upozorenja i uputstva.** Propusti kod pridržavanja upozorenja i uputstava mogu imati za posledicu električni udar, požar i/ili teške povrede.

Molimo da otvorite preklapljenu stranicu sa prikazom aparata i ostavite ovu stranicu otvorenu, dok čitate uputstvo za rad.

#### **Upotreba prema svrsi**

Aparat je određen za suvo brušenje u drvetu, plastici, špahtel masi kao i lakiranim površinama.

#### **Komponente sa slike**

Označavanje brojevima komponenti sa slika odnosi se na prikaz električnog alata na grafičkoj strani.

- 1 Dodatna drška (izolovana površina za prihvat) \*
- 2 Zavrtnanj za dodatnu dršku\*
- 3 Točkić za biranje broja vibracija
- 4 Prekidač za uključivanje-isključivanje
- 5 Taster za fiksiranje prekidača za uključivanje-isključivanje
- 6 Filterski element (Microfilter System)
- 7 Kutija za prašinu kompletna (Microfilter System)

**134 | Srpski**

- |   |   |
|---|---|
| <b>8</b> Priključna letva                       | <b>17</b> Tanka, produžena brusna ploča*      |
| <b>9</b> Pritezna poluga                        | <b>18</b> Produženi brusni list*              |
| <b>10</b> Brusna ploča                          | <b>19</b> Zavrtnji za produženu brusnu ploču* |
| <b>11</b> Priključna letva                      | <b>20</b> Trouglasti brusni list*             |
| <b>12</b> Pritezna poluga                       | <b>21</b> Trouglasta, produžena brusna ploča* |
| <b>13</b> Drška (izolovana površina za prihvat) | <b>22</b> Izdumni priključak                  |
| <b>14</b> Brusni list*                          | <b>23</b> Crevo za usisavanje*                |
| <b>15</b> Alat za otvore*                       |   |
| <b>16</b> Zavrtnji za brusnu ploču              |   |

\*Prikazani ili opisani pribor ne spada u standardno pakovanje.  
Kompletni pribor možete da nađete u našem programu pribora.

**Tehnički podaci**

Vibraciona brusilica	GSS ...	230 AVE	280 AVE
Broj predmeta		3 601 B92 8..	3 601 B92 9..
Kutija za prašinu u obimu isporuke		●	●
Biranje broja vibracija		●	●
Nominalna primljena snaga	W	300	350
Broj obrtaja na prazno	min <sup>-1</sup>	8 000 – 11 000	8 000 – 11 000
Broj vibracija u praznom hodu	min <sup>-1</sup>	16 000 – 22 000	16 000 – 22 000
Presek vibracionog kola	mm	2,4	2,4
Dimenzije brusnog lista			
— Čičak pričvršćivanje	mm	93 x 185	115 x 230
— Napon pritezanja	mm	93 x 230	115 x 280
Dimenzije brusne ploče	mm	92 x 182	114 x 226
Težina prema EPTA-Procedure 01/2003	kg	2,5	2,8
Klasa zaštite		□/II	□/II

Podaci važe za nominalne napone [U] od 230 V. Kod napona koji odstupaju i izvođenja specifičnih za zemlje mogu ovi podaci varirati.

**Informacije o šumovima/vibracijama**

GSS ...		230 AVE	280 AVE
A-vrednovan nivo šumova uređaja iznosi tipično			
Nivo zbučnog pritiska	dB(A)	80	86
Nivo snage zvuka	dB(A)	91	97
Nesigurnost K	dB	3	3
<b>Nosite zaštitu za sluh!</b>			
Ukupne vrednosti vibracija $a_h$ (zbir vektora tri pravca) i nesigurnost K su dobijeni prema EN 60745:			
$a_h$	m/s <sup>2</sup>	2,5	2,5
K	m/s <sup>2</sup>	1,5	1,5

Nivo vibracija naveden u ovim uputstvima je izmeren prema mernom postupku koji je standardizovan u EN 60745 i može da se koristi za poređenje električnih alata jedan sa drugim. Pogodan je i za privremenu procenu opterećenja vibracijama. Navedeni nivo vibracija predstavlja prvenstveno primenu električnog alata. Ako se svakako električni alat upotrebljava za druge namene sa pomoću različitih pribora ili nedovoljno održavanja, može doći do odstupanja nivoa vibracija. Ovo može u značajnoj meri povećati opterećenje vibracijama preko celog radnog vremena. Za tačnu procenu opterećenja vibracijama trebalo bi uzeti u obzir i vreme, u kojem je uređaj uključen ili radi, međutim nije stvarno u upotrebi. Ovo može značajno redukovati opterećenje vibracijama preko celog radnog vremena.

Utvrđite dodatne mere sigurnosti radi zaštite radnika pre delovanja vibracija kao na primer: Održavanje električnog alata i upotrebljeni alati, održavanje toplih ruku, organizacija odvijanja posla.

**Izjava o usaglašenosti** 

Izjavljujemo na vlastitu odgovornost da je pod „Tehnički podaci“ opisani proizvod usaglašen sa sledećim standardima ili normativnim aktima: EN 60745 prema odredbama smernica 2011/65/EU, 2004/108/EC, 2006/42/EC.

Tehnička dokumentacija (2006/42/EC) kod:  
Robert Bosch GmbH, PT/ETM9,  
D-70745 Leinfelden-Echterdingen

Henk Becker Executive Vice President Engineering  
 Helmut Heinzelmann Head of Product Certification PT/ETM9

*Henk Becker i. V. Heinzelmann*

Robert Bosch GmbH, Power Tools Division  
 D-70745 Leinfelden-Echterdingen  
 01.10.2013

## Montaža

- ▶ **Izvicite pre svih radova na električnom alatu mrežni utikač iz utičnice.**

### Usisavanje prašine/piljevine

- ▶ Prašine od materijala kao što je premaz koji sadrži olovo, neke vrste drveta, minerali i metal mogu biti štetni po zdravlje. Dodir ili udisanje prašine mogu izazvati alergijske reakcije i/ili oboljenja disajnih puteva radnika ili osoba koje se nalaze u blizini.

Neke prašine kao od hrasta i bukve važe kao izazivači raka, posebno u vezi sa dodatnim materijama za obradu drveta (hromati, zaštitna sredstva za drvo). Materijal koji sadrži azbest smeju raditi samo stručnjaci.

- Koristite što je više moguće usisavanje prašine pogodno za materijal.
- Pobrinite se za dobro provetranje radnog mesta.
- Preporučuje se, da se nosi zaštitna maska za disanje sa klasom filtera P2.

Obratite pažnju na propise za materijale koje treba obradivati u Vašoj zemlji.

- ▶ **Izbegavajte sakupljanje prašine na radnom mestu.** Prašine se mogu lako zapaliti.

### Sopstveno usisavanje sa kutijom zaprašinu (pogledajte slike I – M)

Natakните kutiju za prašinu **7** na izduvnu štućnu **22**. Okrenite je pritom tako, da udubljenja kutije za prašinu naležu na vrhovima izduvne štućne i kutija za prašinu čujno uskače na svoje mesto.

Nivo kutije za prašinu **7** može lako da se kontroliše sa transparentnim rezervarom.

Za pražnjenje kutije za prašinu **7** izvicite je uz lako okretanje unazad.

Navrnite filterski element **6** i izvicite ga iz kutije za prašinu **7**. Ispraznite kutiju za prašinu.

Istresite filterski element **6** lako na neku čvrstu podlogu, da bi oslobodili prašinu. Očistite lamele filterskog elementa **6** sa nekom mekom krpom.

**Uputstvo:** Da bi obezbedili optimalno usisavanje prašine, praznite kutiju za prašinu **7** na vreme i redovno čistite filterski element **6**.

Držite pri radu na vertikalnim površinama tako električni alat, da kutija za prašinu **7** pokazuje na dole.

### Usisavanje sa strane (pogledajte sliku N)

Natakните izduvno crevo **23** na izduvnu štućnu **22**. Navucite (kao što slika prikazuje) izduvno crevo tako na izduvnu štućnu, da bočni otvori na izduvnoj štućni ostaju slobodni. Na taj način se sprečava, da se električni alat za vreme brušenja radnog komada ne blokira i ošteti kvalitet površine radnog komada.

Povežite crevo za usisavanje **23** sa nekim usisivačem (pribor). Pregled za priključivanje na različite usisivače naći ćete na kraju ovoga uputstva.

Usisivač mora biti pogodan za materijal koji treba obradivati.

Upotrebljavajte prilikom usisavanja posebno po zdravlje štetnih prašina, prašine koje izazivaju rak ili suvih prašina specijalan usisivač.

Držite pri radu na vertikalnim površinama tako električni alat, da crevo za usisavanje pokazuje na dole.

### Promena brusnog lista

Uklonite pre nameštanja novog lista za brušenje prijavštinu i prašinu sa brusne ploče **10**, naprimer sa nekom četkicom.

Pazite radi obezbedivanja optimalnog usisavanja prašine na to, da izrezi na brusnom listu budu usaglašeni sa otvorima na brusnoj ploči.

### Brusni listovi sa čičak pričvršćivanjem (pogledajte sliku E)

Brusna ploča **10** je opremljena sa čičak tkaninom, da bi brusni listovi sa čičak pričvršćivanjem mogli brzo i jednostavno da se pričvrste.

Istresite čičak tkaninu brusne ploče **10** pre nameštanja brusnog lista **14**, da bi omogućili optimalno prijanjanje.

Postavite brusni list **14** na jednoj strani u ravni sa brusnom pločom **10**, i na kraju stavite brusni list na brusnu ploču i dobro ga pritisnite.

Za skidanje brusnog lista **14** uhvatite ga za vrh i svucite sa brusne ploče **10**.

### Brusni listovi bez čičak pričvršćivanja (pogledajte slike A i B)

Pritisnite priteznu polugu **9** na dole.

Postavite brusni list **14** sve do graničnika ispod otvorene zadnje zatezne letve **8** oslobodite priteznu polugu **9**.

Otvorite priteznu polugu **11**.

Stavite brusni list **14** zategnuto oko brusne ploče. Provcite drugi kraj brusnog lista **14** ispod otvorene prednje zatezne letve **12** i zategnite čvrsto brusni list i zatvorite priteznu polugu **11**.

Neperforirani brusni listovi, na primer rolovane odnosno metarske robe možete za usisivač za prašinu perforirati sa alatom za perforaciju **15**. Pritisnite električni alat sa montiranim brusnim listom na alat za perforiranje (pogledajte sliku D).

Za skidanje brusnog lista **14** otvorite priteznu polugu **11** i pritisnite priteznu polugu **9** na dole. Izvicite napolje brusni list.

## 136 | Srpski

**Biranje brusnog lista**

Odgovarajući materijalu koji treba obradivati i željenom skidanju površine na raspolaganju su različiti brusni listovi:

		Veličina zrna	
<b>best <sup>tot</sup> Wood</b>			
<b>Za obradu svih drvenih materijala</b>			
Za prethodno brušenje, na primer hrapavih, neobrađenih greda i dasaka	grubo	40, 60	40 – 400
Za brušenje u ravni i ravnjanje malih neravnina	srednje	80, 100, 120	
Za završno i fino brušenje tvrdog drveta	fino	180, 240, 320, 400	

**best <sup>tot</sup> Paint**

**Za obradu slojeva boje, laka odnosno grundiranje kao što su punioca i špahel mase**

Za brušenje boje	grubo	40, 60	40 – 320
Za brušenje prethodno premazane boje	srednje	80, 100, 120	
Za krajnje brušenje grundiranja pre lakiranja	fino	180, 240, 320	

**Uputstvo:** Da bi izbegli kidanje brusnog lista, upotrebljavajte samo brusne listove od veličine zrna 80.

**Promena brusne ploče (pogledajte sliku F)**

Brusna ploča **10** se može menjati po potrebi.

Izvadite potpuno napolje 6 zavrtnja **16** i skinite brusnu ploču **10**. Stavite novu brusnu ploču **10** i ponovo čvrsto stegnite zavrtnje.

**Specijalne brusne ploče**

Možete isporučenu brusnu ploču **10** zameniti sa jednom specijalnom brusnom pločom koja se dobija kao pribor.

Montaža specijalne brusne ploče vrši se shodno promeni brusne ploče koja je isporučena.

Nameštanje i skidanje brusnog lista vrši se shodno promeni originalnog brusnog lista.

**Pravougla, tanka, produžena brusna ploča (pogledajte sliku G)**

Primena pravougla, tanke, produžene brusne ploče **17** omogućava Vam brušenje na teško dostupnim mestima i uskim međuprostorima, kao što su na primer lamele prozora i vrata, utori ili površine iza grejnih ili vodovodnih cevi.

Za montažu pravougla, tanke, produžene brusne ploče **17** koristite pripadajuće zavrtnje **19**.

**Trouglasta produžena brusna ploča (pogledajte sliku H)**

Primena trouglaste produžene brusne ploče **21** omogućava Vam brušenje u uglovima i po ivicama.

**Ploča za fino brušenje (bez čičak pričvršćivanja) (pogledajte slike A i B)**

Pri pretežnoj upotrebi standardnih brusnih listova bez čičak pričvršćivanja preporučuje se primena ploče za fino brušenje bez čičak pričvršćivanja. Zahvaljujući ravnoj brusnoj površini ove brusne ploče postižu se optimalni rezultati naročito kod finog brušenja.

**Dodatna drška**

Dodatna drška **1** omogućava komotno rukovanje i optimalnu raspodelu sile pre svega u slučajevima obimnog skidanja materijala pri brušenju.

Pričvrstite dodatnu dršku **1** zavrtnjem **2** na kućište.

**Rad****Puštanje u rad**

- ▶ **Obратите pažnju na napon mreže! Napon strujnog izvora mora biti usaglašen sa podacima tipske tablice električnog alata. Električni alati označeni sa 230 V mogu da rade i sa 220 V.**

**Uključivanje-isključivanje**

Pritisnite za puštanje u rad električnog alata prekidač za uključivanje-isključivanje **4** i držite ga pritisnut.

Za fiksiranje pritisnutog prekidača za uključivanje-isključivanje **4** pritisnite taster za fiksiranje **5**.

Da bi električni alat **isključili** pustite prekidač za uključivanje-isključivanje **4** odnosno ako je blokiran sa tasterom za fiksiranje **5**, pritisnite prekidač za uključivanje-isključivanje **4** na kratko i potom ga pustite.

Da bi štedeli energiju, uključujte električni alat samo kada ga koristite.

**Biranje broja vibracija**

Za točičem za podešavanje broja vibracija **3** možete unapred izabrati potreban broj vibracija i za vreme rada.

Potreban broj vibracija zavisi od materijala i radnih uslova i može se dobiti praktičnom probom.

**Uputstva za rad**

- ▶ **Sačekajte da se električni alat umiri, pre nego što ga ostavite.**

- ▶ **Izvcite pre svih radova na električnom alatu mrežni utikač iz utičnice.**

Učink skidanja pri brušenju se određuje u bitnom izborom brusnog lista kao i prethodno izabranim brojem vibracija.

Samo besprekorni brusni listovi daju dobar učinak brušenja i čuvaju električni alat.

Pazite na ravnomeran pritisak, da bi povećali životni vek brusnih listova.

Prekomerno povećavanje pritiska ne vodi većem učinku brušenja, već jačem habanju električnog alata i brusnog lista.

Ne koristite više brusni list sa kojim je obradivan metal, za druge materijale.

Upotrebljavajte samo originalni Bosch brusni pribor.

## Održavanje i servis

### Održavanje i čiščenje

- ▶ **Izducite pre svih radova na električnem alatu mrežni utikač iz utičnice.**
- ▶ **Držite električni alat i proreze za ventilacijo čiste, da bi dobro i sigurno radili.**

Ako je potrebna zamena za priključni vod, onda to mora izvesti Bosch ili stručan servis za Bosch-električne alata da bi se izbegle opasnosti po sigurnost.

### Servisna služba i svetovanje o upotrebi

Servisna služba odgovoriće na vaša pitanja o popravcima i održavanju vašeg proizvoda i o rezervnim delovima. Uvećane crteže i informacije o rezervnim delovima možete naći na našoj adresi:

**www.bosch-pt.com**

Bosch tim za svetovanje o upotrebi će vam rado pomoći ako imate pitanja o našim proizvodima i priboru.

Molimo navedite neizostavno kod svih pitanja i naručivanja rezervnih delova broj predmeta sa 10 brojčanih mesta prema tipskoj tablici električnog alata.

### Srpski

Bosch-Service  
Dimitrija Tucovića 59  
11000 Beograd  
Tel.: (011) 6448546  
Fax: (011) 2416293  
E-Mail: asbosch@EUnet.yu

### Uklanjanje djubreta

Električni pribori, pribor i pakovanja treba da se odvoze regeneraciji koja odgovara zaštiti čovekove sredine.

Ne bacajte električni alat u kućno djubre!

#### Samo za EU-zemlje:



Prema evropskim smernicama 2012/19/EU o starim električnim i elektronskim uređajima i njihovim pretvaranju u nacionalno dobro ne moraju više neupotrebljivi električni pribori da se odvojeno sakupljaju i odvoze nekoj reciklaži koja odgovara zaštiti čovekove okoline.

Zadržavamo pravo na promene.

## Slovensko

### Varnostna navodila

#### Splošna varnostna navodila za električna orodja

**⚠ OPOZORILO** Preberite vsa opozorila in napotila. Napake zaradi neupoštevanja spodaj navedenih opozoril in napotil lahko povzročijo električni udar, požar in/ali težke telesne poškodbe.

**Vsa opozorila in napotila shranite, ker jih boste v prihodnje še potrebovali.**

Pojem „električno orodje“, ki se pojavlja v nadaljnjem besedilu, se nanaša na električna orodja z električnim pogonom (z električnim kablom) in na akumulatorska električna orodja (brez električnega kabla).

#### Varnost na delovnem mestu

- ▶ **Delovno področje naj bo vedno čisto in dobro osvetljeno.** Nered in neosvetljena delovna področja lahko povzročijo nezgode.
- ▶ **Ne uporabljajte električnega orodja v okolju, kjer lahko pride do eksplozij oziroma tam, kjer se nahajajo vnetljive tekočine, plini ali prah.** Električna orodja povzročajo iskre, zaradi katerega se lahko prah ali para vnameta.
- ▶ **Prosimo, da med uporabo električnega orodja ne dovolite otrokom ali drugim osebam, da bi se Vam približali.** Odvratanje Vaše pozornosti drugim lahko povzroči izgubo kontrole nad napravo.

#### Električna varnost

- ▶ **Priključni vtikač električnega orodja se mora prilegati vtičnici. Spreminjanje vtikača na kakršenkoli način ni dovoljeno. Pri ozemljenih električnih orodjih ne uporabljajte vtikačev z adapterji.** Nespremenjeni vtikači in ustrezne vtičnice zmanjšujejo tveganje električnega udara.
- ▶ **Izogibajte se telesnemu stiku z ozemljenimi površinami kot so na primer cevi, grelci, štedilniki in hladilniki.** Tveganje električnega udara je večje, če je Vaše telo ozemljeno.
- ▶ **Prosimo, da napravo zavarujete pred dežjem ali vlago.** Vdor vode v električno orodje povečuje tveganje električnega udara.
- ▶ **Ne uporabljajte kabla za nošenje ali obešanje električnega orodja in ne vlecite za kabel, če želite vtikač izvlечи iz vtičnice.** Kabel zavarujte pred vročino, oljem, ostrimi robovi ali premikajočimi se deli naprave. Poškodovani ali zapleteni kabli povečujejo tveganje električnega udara.
- ▶ **Kadar uporabljate električno orodje zunaj, uporabljajte samo kabske podaljške, ki so primerni za delo na prostem.** Uporaba kabskega podaljška, ki je primeren za delo na prostem, zmanjšuje tveganje električnega udara.
- ▶ **Če je uporaba električnega orodja v vlažnem okolju neizogibna, uporabljajte stikalo za zaščito pred kvarnim tokom.** Uporaba zaščitnega stikala zmanjšuje tveganje električnega udara.

## 138 | Slovensko

**Osebna varnost**

- ▶ **Bodite pozorni, pazite kaj delate ter se dela z električnim orodjem lotite z razumom. Ne uporabljajte električnega orodja, če ste utrujeni oziroma če ste pod vplivom mamil, alkohola ali zdravil.** Trenutek nepazljivosti med uporabo električnega orodja je lahko vzrok za resne telesne poškodbe.
- ▶ **Uporabljajte osebno zaščitno opremo in vedno nosite zaščitna očala.** Nošenje osebne zaščitne opreme, na primer maske proti prahu, neдрsečih zaščitnih čevljev, varnostne čelade ali zaščitnih glušnikov, kar je odvisno od vrste in načina uporabe električnega orodja, zmanjšuje tveganje telesnih poškodb.
- ▶ **Izogibajte se nenamernemu zagonu. Pred priključitvijo električnega orodja na električno omrežje in/ali na akumulator in pred dviganjem ali nošenjem se prepričajte, če je električno orodje izklopljeno.** Prenašanje naprave s prstom na stikalu ali priključitev vklopljenega električnega orodja na električno omrežje je lahko vzrok za nezgode.
- ▶ **Pred vklapljanjem električnega orodja odstranite nastavitvena orodja ali izvijače.** Orodje ali ključ, ki se nahaja v vrtečem se delu naprave, lahko povzroči telesne poškodbe.
- ▶ **Izogibajte se nenormalni telesni drži. Poskrbite za trdno stojišče in za stalno ravnotežje.** Tako boste v nepričakovanih situacijah električno orodje lahko bolje nadzorovali.
- ▶ **Nosite primerna oblačila. Ne nosite ohlapnih oblačil in nakita. Lase, oblačila in rokavice ne približujte premikajočim se delom naprave.** Premikajoči se deli naprave lahko zagrabijo ohlapno oblačilo, dolge lase ali nakit.
- ▶ **Če je na napravo možno montirati priprave za odsesavanje ali prestrezanje prahu, se prepričajte, če so le-te priključene in če se pravilno uporabljajo.** Uporaba priprave za odsesavanje prahu zmanjšuje zdravstveno ogroženost zaradi prahu.

**Skrbna uporaba in ravnanje z električnimi orodji**

- ▶ **Ne preobremenjujte naprave. Pri delu uporabljajte električna orodja, ki so za to delo namenjena.** Z ustreznim električnim orodjem boste v navedenem zmogljivostnem področju delali bolje in varneje.
- ▶ **Ne uporabljajte električnega orodja s pokvarjenim stikalom.** Električno orodje, ki se ne da več vklopiti ali izklopiti, je nevarno in ga je potrebno popraviti.
- ▶ **Pred nastavljanjem naprave, zamenjavo delov pribora ali odlaganjem naprave izvlecite vtičnik iz električne vtičnice in/ali odstranite akumulator.** Ta previdnostni ukrep preprečuje nenamerni zagon električnega orodja.
- ▶ **Električna orodja, katerih ne uporabljate, shranjujte izven dosega otrok. Osebam, ki naprave ne poznajo ali niso prebrale teh navodil za uporabo, naprave ne dovolite uporabljati.** Električna orodja so nevarna, če jih uporabljajo neizkušene osebe.
- ▶ **Skrbno negujte električno orodje. Kontrolirajte brezhibno delovanje premičnih delov naprave, ki se ne smejo zatikati. Če so ti deli zlomljeni ali poškodovani do te mere, da ovirajo delovanje električnega orodja, jih je**

**potrebno pred uporabo naprave popraviti.** Slabo vzdrževana električna orodja so vzrok za mnoge nezgode.

- ▶ **Rezalna orodja vzdržujte tako, da bodo vedno ostra in čista.** Skrbno negovana rezalna orodja z ostrimi robovi se manj zatikajo in so lažje vodljiva.
- ▶ **Električna orodja, pribor, vsadna orodja in podobno uporabljajte ustrezno tem navodilom. Pri tem upoštevajte delovne pogoje in dejavnost, ki jo boste opravljali.** Uporaba električnih orodij v namene, ki so drugačni od predpisanih, lahko privede do nevarnih situacij.

**Servisiranje**

- ▶ **Vaše električno orodje naj popravljata samo kvalificirano strokovno osebje ob obvezni uporabi originalnih rezervnih delov.** Tako bo zagotovljena ohranitev varnosti naprave.

**Varnostna navodila za brusilnike**

- ▶ **Električno orodje uporabljajte samo za suho brušenje.** Vdor vode v električno napravo povečuje tveganje električnega udara.
- ▶ **Pozor, nevarnost požara! Izogibajte se pregrevanju obdelovanca in brusilnika. Pred delovnimi odmori vedno izpraznite zbiralnik prahu.** Brusilni prah v vrečki za prah, mikrofiltru, papirni vrečki (ali v filtrski vrečki oziroma filtru sesalnika za prah) se lahko v neugodnih pogojih, na primer pri iskrenju med brušenjem kovin, samodejno vname. Posebno nevarno je takrat, ko je brusilni prah pomešan z ostanki laka, poliuretana ali drugih kemičnih snovi, brusilnik pa je po dolgem delovanju vroč.
- ▶ **Medtem ko delate, trdno držite električno orodje z obema rokama in poskrbite za varno stojišče.** Električno orodje bo bolj vodljivo, če ga boste držali z obema rokama.
- ▶ **Zavarujte obdelovanec.** Obdelovanec bo proti premikanju bolje zavarovan z vpenjalnimi pripravami ali s primežem, kot če bi ga držali z roko.

**Opis in zmogljivost izdelka**

**Preberite vsa opozorila in napotila.** Napake zaradi neupoštevanja spodaj navedenih opozoril in napotil lahko povzročijo električni udar, požar in/ali težke telesne poškodbe.

Razprite stran s sliko naprave in pustite to stran med branjem navodil za uporabo odprto.

**Uporaba v skladu z namenom**

Naprava je namenjena za suho brušenje lesa, umetne snovi, kita za lopatico in lakiranih površin.

**Komponente na sliki**

Oštevilčenje komponent, ki so prikazane na sliki, se nanaša na prikaz električnega orodja na strani z grafikom.

- 1 Dodatni ročaj (izolirana površina ročaja)\*
- 2 Vijak za dodatni ročaj\*
- 3 Gumb za nastavitev števila nihajev
- 4 Vklonno/izkloplno stikalo

- |   |  |
|---|--|
| <p>5 Tipka za fiksiranje vklopno/izklopnega stikala</p> <p>6 Filtrirni element (Microfilter System)</p> <p>7 Komplet zbiralnika za prah (Microfilter System)</p> <p>8 Držalna letev</p> <p>9 Vpenjalni vzvod</p> <p>10 Brusilna plošča</p> <p>11 Vpenjalni vzvod</p> <p>12 Držalna letev</p> <p>13 Ročaj (izolirana površina ročaja)</p> <p>14 Brusilni list*</p> | <p>15 Luknjalniki*</p> <p>16 Vijaki za brusilno ploščo</p> <p>17 Brusilna plošča, tanka, podaljšana*</p> <p>18 Brusilni list, podaljšan*</p> <p>19 Vijaki za podaljšano brusilno ploščo*</p> <p>20 Brusilni list, trikotne oblike*</p> <p>21 Brusilna plošča, trikotne oblike, podaljšana*</p> <p>22 Izpihovalni nastavek</p> <p>23 Odsevalna cev*</p> |
|---|--|

\*Prikazan ali opisan pribor ni del standardnega obsega dobave. Celoten pribor je del našega programa pribora.

### Tehnični podatki

Vibracijski brusilnik	GSS ...	230 AVE	280 AVE
Številka artikla		3 601 B92 8..	3 601 B92 9..
Zbiralnik za prah v dobavnem obsegu		●	●
Predizbira števila nihajev		●	●
Nazivna odjemna moč	W	300	350
Število vrtljajev v prostem teku	min <sup>-1</sup>	8 000 – 11 000	8 000 – 11 000
Število nihanj v prostem teku	min <sup>-1</sup>	16 000 – 22 000	16 000 – 22 000
Premer nihajnega kroga	mm	2,4	2,4
Dimenzije brusilnega lista			
– pritrditve s sprijemanjem	mm	93 x 185	115 x 230
– vpenjanje z zatiči	mm	93 x 230	115 x 280
Dimenzije brusilne plošče	mm	92 x 182	114 x 226
Teža po EPTA-Procedure 01/2003	kg	2,5	2,8
Zaščitni razred		□/II	□/II

Navedbe veljajo za nazivne napetosti [U] 230 V. Pri drugih napetostih in državno specifičnih izvedbah lahko te navedbe variirajo.

### Podatki o hrupu/vibracijah

GSS ...		230 AVE	280 AVE
Nivo hrupa naprave po vrednotenju A znaša tipično			
Nivo zvočnega tlaka	dB(A)	80	86
Nivo jakosti zvoka	dB(A)	91	97
Netočnost K	dB	3	3
<b>Nosite zaščitne slušnike!</b>			
Skupne vrednosti vibracij $a_h$ (vektorska vsota treh smeri) in negotovost K se izračunajo v skladu z EN 60745:			
$a_h$	m/s <sup>2</sup>	2,5	2,5
K	m/s <sup>2</sup>	1,5	1,5

Podane vrednosti nivoja vibracij v teh navodilih so bile izmerjene v skladu s standardiziranim merilnim postopkom po EN 60745 in se lahko uporabljajo za primerjavo električnih orodij med seboj. Primeren je tudi za začasno oceno obremenjenosti z vibracijami.

Naveden nivo vibracij predstavlja glavne uporabe električnega orodja. Če pa se električno orodje uporablja še v druge namene, z različnim priborom, odstopajočimi vstavnimi orodji ali pri nezadostnem vzdrževanju, lahko nivo vibracij odstopa. To lahko obremenjenosti z vibracijami med določenim obdobjem uporabe občutno poveča.

Za natančnejšo oceno obremenjenosti z vibracijami morate upoštevati tudi tisti čas, ko je naprava izklopljena in teče, vendar dejansko ni v uporabi. To lahko obremenjenost z vibracijami preko celotnega obdobja dela občutno zmanjša.

Določite dodatne varnostne ukrepe za zaščito upravljalca pred vplivi vibracij, npr. Vzdrževanje električnega orodja in vstavnih orodij, segrevanje rok, organizacija delovnih postopkov.



140 | Slovensko

**Izjava o skladnosti** 

Izjavljamo pod izključno odgovornostjo, da proizvod pod „Tehnični podatki“ ustreza naslednjim standardom oz. standardiziranim dokumentom: EN 60745 v skladu z določili Direktiv 2011/65/EU, 2004/108/ES, 2006/42/ES.

Tehnična dokumentacija (2006/42/ES) pri:  
Robert Bosch GmbH, PT/ETM9,  
D-70745 Leinfelden-Echterdingen

Henk Becker Executive Vice President Engineering	Helmut Heinzelmann Head of Product Certification PT/ETM9
--	--

PPA.  
 i. V. 

Robert Bosch GmbH, Power Tools Division  
D-70745 Leinfelden-Echterdingen  
01.10.2013

**Montaža**

- ▶ **Pred začetkom kakršnih koli del na električnem orodju izvlecite omrežni vtičnik iz vtičnice.**

**Odsesavanje prahu/ostružkov**

- ▶ Prah nekaterih materialov kot npr. svinčenega premaza, nekaterih vrst lesa, mineralov in kovin je lahko zdravju škodljiv. Dotik ali vdihavanje tega prahu lahko povzroči alergične reakcije in/ali obolenja dihal uporabnika ali oseb, ki se nahajajo v bližini.

Določene vrste prahu kot npr. prah hrastovine ali bukovja veljajo kot kancerogene, še posebej v povezavi z dodatnimi snovmi za obdelavo lesa (kromat, zaščitno sredstvo za les). Material z vsebnostjo azbesta smejo obdelovati le strokovnjaki.

- Po možnosti uporabljajte sesalnik prahu, ki je primeren glede na vrsto materiala.
- Poskrbite za dobro zračenje delovnega mesta.
- Priporočamo, da nosite zaščitno masko za prah s filtrirnim razredom P2.

Upoštevajte veljavne nacionalne predpise za obdelovalne materiale.

- ▶ **Preprečite nabiranje prahu na delovnem mestu.** Prah se lahko hitro vname.

**Lastno odsesavanje z zbiralnikom za prah (glejte slike I – M)**

Potisnite zbiralnik za prah **7** na izpihovalni nastavek **22**. Pri tem zbiralnik za prah zavrtite tako, da njegovi utori nalegajo na konicah izpihovalnega nastavka in zbiralnik za prah občutno zaskoči.

Polnilni nivo zbiralnika za prah **7** lahko zaradi transparentne posode enostavno kontrolirate.

Če želite izprazniti zbiralnik za prah **7**, ga potegnite dol z rahlim vrtenjem v smeri nazaj.

Odvijte filtrirni element **6** in ga potegnite iz zbiralnika za prah **7**. Spraznike zbiralnik za prah.

Za sprostitvev prahu nalahno potrkajte filtrirni element **6** na stabilno podlogo. Očistite lamele filtrirnega elementa **6** z mehko krtačo.

**Opozorilo:** Da bi zagotovili optimalno odsesovanje prahu, pravočasno izpraznite zbiralnik za prah **7** in redno očistite filtrirni element **6**.

Pri delih, ki jih opravljate na navpičnih površinah, morate električno orodje držati tako, da kaže zbiralnik za prah **7** navzdol.

**Odsesavanje s tujim sesalnikom (glejte sliko N)**

Natakните odsesovalno gibko cev **23** na izpihovalni nastavek **22**. Kot je prikazano na sliki, potisnite odsesovalno gibko cev tako na izpihovalni nastavek, da ostanejo stranske odprtine na izpihovalnem nastavku proste. S tem se prepreči, da bi se električno orodje med brušenjem prsesalo na obdelovanec, kar bi negativno vplivalo na površinsko kakovost obdelovanca.

Priključite odsesovalno cev **23** na sesalnik za prah (pribor). Pregled priključitev na različne sesalnike se nahaja na koncu navodil.

Odsesovalnik za prah mora ustrezati obdelovancu, ki ga boste brusili.

Za odsesovanje izredno zdravju nevarnih, kancerogenih ali suhih vrst prahu uporabljajte specialni sesalnik za prah.

Pri delih, ki jih opravljate na navpičnih površinah, morate električno orodje držati tako, da kaže odsesovalna gibka cev navzdol.

**Zamenjava brusilnega lista**

Pred namestitvijo novega brusilnega lista odstranite z brusilne plošče **10** umazanijo in prah, na primer s čopičem.

Zaradi zagotovitve optimalnega odsesavanja prahu pazite, da se bodo odprtine v brusilnem listu ujemale z luknjami na brusilni plošči.

**Brusilni listi s sprijemalno pritrditvijo (glejte sliko E)**

Brusilna plošča **10** je opremljena s sprijemalno tkanino, ki omogoča hitro in enostavno pritrdjevanje brusilnih listov.

Potrkajte po sprijemalni tkanini brusilne plošče **10** preden namestite brusilni list **14** in tako zagotovite optimalno oprijemanje.

Brusilni list **14** poravnajte z eno stranjo brusilne plošče **10**, nato položite brusilni list na brusilno ploščo in ga dobro pritrdite.

Brusilni list **14** odstranite tako, da primete na enem koncu in ga potegnete z brusilne plošče **10**.

**Brusilni listi brez sprijemalne pritrditve (glejte slike A in B)**

Pritisnite vpenjalni vzvod **9** navzdol.

Vodite brusilni list **14** do prislona pod odprto zadnjo držalno letev **8** in spustite vpenjalni vzvod **9**.

Odprite vpenjalni vzvod **11**.

Namestite brusilni list **14** trdno okrog brusilne plošče. Namestite drug konec brusilnega lista **14** pod odprto držalno letev **12** in zaprite vpenjalni vzvod **11**.





Neluknjane brusilne liste, npr. tiste na metre, lahko za odsevanje prahu luknjate z luknjalnikom **15**. V ta namen pritisnite električno orodje z montiranim brusilnim listom na luknjalnik (glejte sliko D).

Za snetje brusilnega lista **14** odprite vpenjalni vzvod **11** in pritisnite vpenjalni vzvod **9** navzdol. Potegnite brusilni list ven.

#### Izbira brusilnega lista

Glede na material in željeno odstranitvijo površine so na razpolago različni brusilni listi:

	Granulacija	
<b>best</b>  <b>Wood</b>	<b>40 - 400</b>	
<b>Za obdelovanje vseh lesenih površin</b>		
Za predbrušenje, na primer grobih, nepooblahanih tramov in desk	gropa	40, 60
Za plano brušenje in poravnavanje manjših neravnih površin	srednja	80, 100, 120
Za končno in fino brušenje trdega lesa	fino	180, 240, 320, 400

	Granulacija	
<b>best</b>  <b>Paint</b>	<b>40 - 320</b>	
<b>Za brušenje slojev barve in laka oziroma temeljnih slojev, kakršna sta na primer polnilna masa in kit za lopatico</b>		
Za brušenje barve	gropa	40, 60
Za brušenje temeljne barve	srednja	80, 100, 120
Za končno brušenje temeljne barve pred lakiranjem	fino	180, 240, 320

**Opozorilo:** Da bi preprečili zatrganje brusilnega lista, uporabite izključno brusilne liste nad zrnatostjo 80.

#### Zamenjava brusilne plošče (glejte sliko F)

Brusilno ploščo **10** lahko po potrebi zamenjate.

Do konca odvijte 6 vijakov **16** in odstranite brusilno ploščo **10**. Namestite novo brusilno ploščo **10** in znova trdno privijte vijake.

#### Posebne brusilne plošče

Dobavljeno brusilno ploščo **10** lahko zamenjate s posebno brusilno ploščo, ki jo naročite kot dodatni pribor.

Montažo posebne brusilne plošče lahko opravite na način, ki je predviden za zamenjavo dobavljene brusilne plošče.

Namestitev in odstranitev brusilnega lista je enaka zamenjavi originalnega brusilnega lista.

#### Podaljšana brusilna plošča, pravokotna, tanka (glejte sliko G)

Uporaba pravokotne, tanke, podaljšane brusilne plošče **17** omogoči brušenje na težko dostopnih mestih in ozkih vmesnih prostorih, npr. pri oknih in lamelih vrat, utorih ali za radiatorji in vodovodnimi cevmi.

Za montažo pravokotne, tanke, podaljšane, brusilne plošče **17** uporabite pripadajoče vijake **19**.

#### Podaljšan brusilni list, trikotne oblike (glejte sliko H)

Uporaba trikotno podaljšane brusilne plošče **21** vam omogoči brušenje v kotih in robovih.

#### Fina brusilna plošča (brez sprejemala) (glejte sliko A in B)

Pri prevladujoči uporabi standardnih brusilnih listov brez sprejemala priporočamo uporabo fine brusilne plošče brez sprejemala. Zaradi gladke površine brusilne plošče se posebej pri finem brušenju dosežejo optimalni brusilni rezultati.

#### Dodatni ročaj

Dodatni ročaj **1** omogoči udobno rokovanje in optimalno porazdelitev moči, še posebej pri velikih globinah brušenja.

Pritrdite dodatni ročaj **1** z vijakom **2** na ohišju.

## Delovanje

### Zagon

► **Upoštevajte omrežno napetost! Napetost vira električne energije se mora ujemati s podatki na tipski ploščici električnega orodja. Orodje, ki je označeno z 230 V, lahko priključite tudi na napetost 220 V.**

### Vklop/izklop

Za **zagon** električnega orodja pritisnite vklopno/izklopno stikalo **4** in ga držite pritisnjena.

Za **fiksiranje** pritisnjena vklopno/izklopna stikala **4** pritisnite tipko za fiksiranje **5**.

Če želite električno orodje **izklopiti**, vklopno/izklopno stikalo **4** spustite, če pa je stikalo aretirano s tipko za fiksiranje **5**, vklopno/izklopno stikalo **4** najprej kratko pritisnite in ga nato spustite.

Da bi privarčevali z energijo, vklopite električno orodje le takrat, ko ga boste uporabljali.

### Predizbira števila nihajev

Z gumbom za prednastavitev števila nihajev **3** lahko potrebno število nihajev nastavite tudi med delovanjem naprave.

Ustrezno število nihajev je odvisno od materiala in od delovnih pogojev, ugotovite pa ga lahko s praktičnim poizkusom.

### Navodila za delo

► **Pred odlaganjem električnega orodja počakajte, da se le to popolnoma ustavi.**

► **Pred začetkom kakršnih koli del na električnem orodju izvlecite omrežni vtičnik iz vtičnice.**

Moč odstranjevanja materiala je pri brušenju v glavni meri določena z izbiro brusilnega lista ter z predizbranim številom nihajev.

Dober rezultat brušenja zagotavljajo samo brezhibni brusilni listi, ki tudi varujejo električno orodje.

Na obdelovanec vedno pritiskajte z enakomerno močjo, kar bo podaljšalo življenjsko dobo brusilnega lista.

Prekomerno povečanje moči pritiskanja ne bo zagotovilo večje brusilne zmogljivosti, temveč bo povzročilo močnejšo obrabo električnega orodja in brusilnega lista.

## 142 | Hrvatski

Brusilnega lista, s katerim ste obdelovali kovino, ne smete uporabljati za brušenje drugih materialov.  
Uporabljajte samo originalni brusilni pribor Bosch.

## Vzdrževanje in servisiranje

### Vzdrževanje in čiščenje

- ▶ **Pred začetkom kakršnih koli del na električnem orodju izvlecite omrežni vtičnik iz vtičnice.**
- ▶ **Električno orodje in prezačevalne reže naj bodo vedno čisti, kar bo zagotovilo dobro in varno delo.**

Da bi se izognili ogrožanju varnosti v primeru, da morate nadomestiti priključni kabel, mora to storiti servis podjetja Bosch ali pooblaščen servis za električna orodja Bosch.

### Servis in svetovanje o uporabi

Servis Vam bo dal odgovore na Vaša vprašanja glede popravila in vzdrževanja izdelka ter nadomestnih delov. Risbe razstavljenega stanja in informacije o nadomestnih delih se nahajajo tudi na spletu pod:

**www.bosch-pt.com**

Skupina svetovalcev o uporabi podjetja Bosch Vam bo z veseljem v pomoč pri vprašanih o naših izdelkih in njihovega pribora.

V primeru dodatnih vprašanj in pri naročanju nadomestnih delov brezpogojno navedite 10-mestno številko artikla, ki je navedena na tipski ploščici naprave.

### Slovensko

Top Service d.o.o.  
Celovška 172  
1000 Ljubljana  
Tel.: (01) 519 4225  
Tel.: (01) 519 4205  
Fax: (01) 519 3407

### Odlaganje

Električno orodje, pribor in embalažo je treba dostaviti v okolju prijazno ponovno predelavo.

Električnih orodij ne vrzite med gospodinjske odpadke!

#### Samo za države EU:



V skladu z Direktivo 2012/19/EU Evropskega Parlamenta in Sveta o odpadni električni in elektronski opre (OEEO) in njeni urensničitvi v nacionalnem pravu se morajo električna orodja, ki niso več v uporabi, ločeno zbirati ter okolju prijazno reciklirati.

**Pridržujemo si pravico do sprememb.**

## Hrvatski

### Upute za sigurnost

#### Opće upute za sigurnost za električne alate

**⚠ UPOZORENJE** Treba pročitati sve napomene o sigurnosti i upute. Ako se ne bi poštivala napomene o sigurnosti i upute to bi moglo uzrokovati strujni udar, požar i/ili teške ozljede.

**Sačuvajte sve napomene o sigurnosti i upute za buduću primjenu.**

U daljnjem tekstu korišten pojam „Električni alat“ odnosi se na električne alate s priključkom na električnu mrežu (s mrežnim kablom) i na električne alate s napajanjem iz aku baterije (bez mrežnog kabela).

#### Sigurnost na radnom mjestu

- ▶ **Održavajte vaše radno mjesto čistim i dobro osvijetljenim.** Nered ili neosvijetljeno radno mjesto mogu uzrokovati nezgode.
- ▶ **Ne radite s električnim alatom u okolini ugroženoj eksplozijom, u kojoj se nalaze zapaljive tekućine, plinovi ili prašina.** Električni alati proizvode iskre koje mogu zapaliti prašinu ili pare.
- ▶ **Tijekom uporabe električnog alata djecu i ostale osobe držite dalje od mjesta rada.** U slučaju skretanja pozornosti mogli bi izgubiti kontrolu nad uređajem.

#### Električna sigurnost

- ▶ **Priključni utikač električnog alata mora odgovarati utičnici. Na utikaču se ni na koji način ne smiju izvoditi izmjene. Ne koristite adapterski utikač zajedno sa zaštitno uzemljenim električnim alatom.** Utikač na kojem nisu vršene izmjene i odgovarajuća utičnica smanjuju opasnost od strujnog udara.
- ▶ **Izbjegavajte dodir tijela s uzemljenim površinama, kao što su cijevi, radijatori, štednjaci i hladnjaci.** Postoji povećana opasnost od električnog udara ako bi vaše tijelo bilo uzemljeno.
- ▶ **Uređaj držite dalje od kiše ili vlage.** Prodiranje vode u električni alat povećava opasnost od strujnog udara.
- ▶ **Ne zloupotrebljavajte priključni kabel za nošenje, vješanje električnog alata ili za izvlačenje utikača iz mrežne utičnice. Priključni kabel držite dalje od izvora topline, ulja, oštih rubova ili pomičnih dijelova uređaja.** Oštećen ili usukan priključni kabel povećava opasnost od strujnog udara.
- ▶ **Ako sa električnim alatom radite na otvorenom, koristite samo produžni kabel koji je prikladan za uporabu na otvorenom.** Primjena produžnog kabela prikladnog za rad na otvorenom smanjuje opasnost od strujnog udara.
- ▶ **Ako se ne može izbjeći uporaba električnog alata u vlažnoj okolini, koristite zaštitnu sklopku struje kvara.** Primjenom zaštitne sklopke struje kvara izbjegava se opasnost od električnog udara.

### Sigurnost ljudi

- ▶ **Budite pažljivi, pazite što činite i postupajte oprezno kod rada s električnim alatom. Ne koristite električni alat ako ste umorni ili pod utjecajem droga, alkohola ili lijekova.** Trenutak nepažnje kod uporabe električnog alata može uzrokovati teške ozljede.
- ▶ **Nosite osobnu zaštitnu opremu i uvijek nosite zaštitne naočale.** Nošenje osobne zaštitne opreme, kao što je maska za prašinu, sigurnosna obuća koja ne kliže, zaštitna kaciga ili štitić za sluh, ovisno od vrste i primjene električnog alata, smanjuje opasnost od ozljeda.
- ▶ **Izbjegavajte nehotično puštanje u rad. Prije nego što ćete utaknuti utikač u utičnicu i/ili staviti aku-bateriju, provjerite je li električni alat isključen.** Ako kod nošenja električnog alata imate prst na prekidaču ili se uključen uređaj priključuje na električno napajanje, to može dovesti do nezgoda.
- ▶ **Prije uključivanja električnog alata uklonite alate za podešavanje ili vijčani ključ.** Alat ili ključ koji se nalazi u rotirajućem dijelu uređaja može dovesti do nezgoda.
- ▶ **Izbjegavajte neobičajene položaje tijela. Zauzmite siguran i stabilan položaj tijela i u svakom trenutku održavajte ravnotežu.** Na taj način možete električni alat bolje kontrolirati u neočekivanim situacijama.
- ▶ **Nosite prikladnu odjeću. Ne nosite široku odjeću ili nakit. Kosu, odjeću i rukavice držite dalje od pomičnih dijelova.** Nepričvršćenu odjeću, dugu kosu ili nakit mogu zahvatiti pomični dijelovi.
- ▶ **Ako se mogu montirati naprave za usisavanje i hvatanje prašine, provjerite da li su iste priključene i da li se mogu ispravno koristiti.** Primjena naprave za usisavanje može smanjiti ugroženost od prašine.

### Brižljiva uporaba i ophođenje s električnim alatima

- ▶ **Ne preopterećujte uređaj. Za vaš rad koristite za to predviđen električni alat.** S odgovarajućim električnim alatom radit ćete bolje i sigurnije u navedenom području učinka.
- ▶ **Ne koristite električni alat čiji je prekidač neispravan.** Električni alat koji se više ne može uključivati i isključivati opasan je i mora se popraviti.
- ▶ **Izvadite utikač iz mrežne utičnice i/ili izvadite aku-bateriju prije podešavanja uređaja, zamjene pribora ili odlaganja uređaja.** Ovim mjerama opreza izbjeći će se nehotično pokretanje električnog alata.
- ▶ **Električni alat koji ne koristite spremite izvan dosega djece. Ne dopustite rad s uređajem osobama koje nisu s njim upoznate ili koje nisu pročitale ove upute.** Električni alati su opasni ako s njima rade neiskusne osobe.
- ▶ **Održavajte električni alat s pažnjom. Kontrolirajte da li pomični dijelovi uređaja besprijekorno rade i da nisu zaglavljani, da li su dijelovi polomljeni ili tako oštećeni da se ne može osigurati funkcija električnog alata. Prije primjene ove oštećene dijelove treba popraviti.** Mnoge nezgode imaju svoj uzrok u slabo održavanim električnim alatima.

- ▶ **Rezne alate održavajte ostrim i čistim.** Pažljivo održavani rezni alati s ostrim oštricama manje će se zaglaviti i lakše se s njima radi.
- ▶ **Električni alat, pribor, radne alate, itd. koristite prema ovim uputama i na način kako je to propisano za poseban tip uređaja. Kod toga uzmite u obzir radne uvjete i izvođene radove.** Uporaba električnih alata za druge primjene nego što je to predviđeno, može dovesti do opasnih situacija.

### Servisiranje

- ▶ **Popravak vašeg električnog alata prepustite samo kvalificiranom stručnom osoblju ovlaštenog servisa i samo s originalnim rezervnim dijelovima.** Na taj će se način osigurati da ostane sačuvana sigurnost uređaja.

### Upute za sigurnost za brusilice

- ▶ **Električni alat koristite samo za suho brušenje.** Prodiranje vode u električni uređaj povećava opasnost od električnog udara.
- ▶ **Pažnja, opasnost od požara! Izbjegavajte pregrijavanje brušenog izratka i brusilice. Prije stanki u radu uvijek ispraznite spremnik za prašinu.** Prašina od brušenja koja se nalazi u vrećici za prašinu, mikrofilteru, papirnatoj vrećici (ili u filter vrećici, odnosno u filteru usisavača prašine), može se sama zapaliti pod nepovoljnim uvjetima kao što je iskrenje kod brušenja metala. Posebna opasnost postoji ako bi se prašina od brušenja pomiješala s ostacima boje, poliuretana ili ostalih kemijskih tvari i ako bi se brušeni izradak nakon duljeg vremena zagrijao.
- ▶ **Električni alat kod rada držite čvrsto s obje ruke i zauzmite siguran i stabilan položaj tijela.** Električni alat će se sigurno voditi s dvije ruke.
- ▶ **Osigurajte izradak.** Izradak stegnut pomoću stezne naprave ili škripca sigurnije će se držati nego s vašom rukom.

### Opis proizvoda i radova



**Treba pročitati sve napomene o sigurnosti i upute.** Ako se ne bi poštile napomene o sigurnosti i upute to bi moglo uzrokovati strujni udar, požar i/ili teške ozljede.

Molimo otvorite preklopnu stranicu sa prikazom uređaja i držite ovu stranicu otvorenom dok čitate upute za uporabu.

### Uporaba za određenu namjenu

Uređaj je predviđen za suho brušenje drva, plastike, kitanih, kao i lakiranih površina.

### Prikazani dijelovi uređaja

Numeriranje prikazanih dijelova odnosi se na prikaz električnog alata na stranici sa slikama.

- 1 Dodatna ručka (izolirana površina zahvata)\*
- 2 Vijak za dodatnu ručku\*
- 3 Kodač za predbiranje broja oscilacija
- 4 Prekidač za uključivanje/isključivanje
- 5 Zaporna tipka prekidača za uključivanje/isključivanje

**144 | Hrvatski**

- 6** Uložak filtera (Microfilter System)
- 7** Kutija za prašinu, komplet (Microfilter System)
- 8** Stezna letvica
- 9** Stezna poluga
- 10** Brusna ploča
- 11** Stezna poluga
- 12** Stezna letvica
- 13** Ručka (izolirana površina zahvata)
- 14** Brusni list\*
- 15** Alat za perforiranje\*

- 16** Vijci za brusnu ploču
- 17** Brusna ploča, tanka, produžena\*
- 18** Brusni list, produžen\*
- 19** Vijci za produženu brusnu ploču\*
- 20** Brusni list oblika trokuta\*
- 21** Brusna ploča oblika trokuta, produžena\*
- 22** Nastavak za ispuhivanje
- 23** Usisno crijevo\*

\*Prikazan ili opisan pribor ne pripada standardnom opsegu isporuke. Potpuni pribor možete naći u našem programu pribora.

**Tehnički podaci**

Oscilatorna brusilica	GSS ...	230 AVE	280 AVE
Kataloški br.		3 601 B92 8..	3 601 B92 9..
Kutija za prašinu sadržana u opsegu isporuke		●	●
Prethodno biranje broja oscilacija		●	●
Nazivna primljena snaga	W	300	350
Broj okretaja pri praznom hodu	min <sup>-1</sup>	8 000 – 11 000	8 000 – 11 000
Broj oscilacija pri praznom hodu	min <sup>-1</sup>	16 000 – 22 000	16 000 – 22 000
Promjer kruga osciliranja	mm	2,4	2,4
Dimenzije brusnog lista			
— „čičak“-pričvršćenje	mm	93 x 185	115 x 230
— stezanje	mm	93 x 230	115 x 280
Dimenzije brusne ploče	mm	92 x 182	114 x 226
Težina odgovara EPTA-Procedure 01/2003	kg	2,5	2,8
Klasa zaštite		□/II	□/II

Podaci vrijede za nazivni napon [U] od 230 V. U slučaju odstupanja napona i u izvedbama specifičnim za dotičnu zemlju, ovi podaci mogu varirati.

**Informacije o buci i vibracijama**

GSS ...		230 AVE	280 AVE
Prag buke uređaja vrednovan sa A obično iznosi			
Prag zvučnog tlaka	dB(A)	80	86
Prag učinka buke	dB(A)	91	97
Nesigurnost K	dB	3	3
<b>Nositi štitnike za sluh!</b>			
Ukupne vrijednosti vibracija $a_h$ (vektorski zbor u tri smjera) i nesigurnost K određeni su prema EN 60745:			
$a_h$	m/s <sup>2</sup>	2,5	2,5
K	m/s <sup>2</sup>	1,5	1,5

Prag vibracije naveden u ovim uputama izmjeren je postupkom mjerenja propisanim u EN 60745 i može se primijeniti za međusobnu usporedbu električnih alata. Prikladan je i za privremenu procjenu opterećenja od vibracija. Navedeni prag vibracija predstavlja glavne primjene električnog alata. Ako se međutim električni alat koristi za druge primjene, s različitim priborom, radnim alatima koji odstupaju od navedenih ili se nedovoljno održavaju, prag vibracija može odstupati. Na taj se način može osjetno povećati opterećenje od vibracija tijekom čitavog vremenskog perioda rada.



Za točnu procjenu opterećenja od vibracija trebaju se uzeti u obzir i vremena u kojima je uređaj isključen, ili doduše radi ali stvarno nije u primjeni. Na taj se način može osjetno smanjiti opterećenje od vibracija tijekom čitavog vremenskog perioda rada. Prije djelovanja vibracija utvrdite dodatne mjere sigurnosti za zaštitu korisnika, kao npr.: održavanje električnog alata i radnih alata, kao i organiziranje radnih operacija.

**Izjava o usklađenosti** 

Izjavljujemo uz punu odgovornost da je ovaj proizvod opisan u „Tehnički podaci“ usklađen sa slijedećim normama ili normativnim dokumentima: EN 60745, prema odredbama smjernica 2011/65/EU, 2004/108/EC, 2006/42/EC.

Tehnička dokumentacija (2006/42/EC) može se dobiti kod: Robert Bosch GmbH, PT/ETM9, D-70745 Leinfelden-Echterdingen

Henk Becker Executive Vice President Engineering	Helmut Heinzelmann Head of Product Certification PT/ETM9
--	--

*ppa.*  
 i.v. 

Robert Bosch GmbH, Power Tools Division  
D-70745 Leinfelden-Echterdingen  
01.10.2013

**Montaža**

- ▶ **Prije svih radova na električnom alatu izvucite mrežni utikač iz utičnice.**

**Usisavanje prašine/strugotina**

- ▶ Prašina od materijala kao što su premazi sa sadržajem olova, neke vrste drva, mineralnih materijala i metala, može biti štetna za zdravlje. Dodirivanje ili udisanje prašine može uzrokovati alergijske reakcije i/ili oboljenja dišnih putova korisnika električnog alata ili osoba koje se nalaze u blizini.

Određena vrsta prašine, kao što je npr. prašina od hrastovine ili bukve smatra se kancerogenom, posebno u kombinaciji sa dodatnim tvarima za obradu drva (kromat, zaštitna sredstva za drvo). Materijal koji sadrži azbest smiju obrađivati samo stručne osobe.

- Po mogućnosti koristite usisavanje prašine prikladno za materijal.
- Osigurajte dobru ventilaciju radnog mjesta.
- Preporučuje se uporaba zaštitne maske sa filterom klase P2.

Pridržavajte se važećih propisa za obrađivane materijale.

- ▶ **Izbjegavajte nakupljanje prašine na radnom mjestu.**  
Prašina se može lako zapaliti.

**Vlastito usisavanje s kutijom za prašinu (vidjeti slike I – M)**

Navucite kutiju za prašinu **7** na nastavak za ispuhivanje **22**. Kod toga toliko okrenite da izrezi kutije za prašinu nalježu na vrhove na ispušnom nastavku i da kutija za prašinu osjetno uskoči na svoje mjesto.

Stanje napunjenosti kutije za prašinu **7** može se lako kontrolirati kroz prozirni spremnik.

Za pražnjenje kutije za prašinu **7**, neznatno je povucite prema natrag uz okretanje.

Navrnite uložak filtra **6** i izvucite iz kutije za prašinu **7**. Ispraznite kutiju za prašinu.

Za uklanjanje prašine lagano isprašite uložak filtra **6** po čvrstoj podlozi. Mekom četkom očistite lamele uložka filtra **6**.

**Napomena:** Kako bi se zajamčilo optimalno usisavanje prašine, pravovremeno praznite kutiju za prašinu **7** i redovito čistite uložak filtera **6**.

Kod rada na okomitim površinama električni alat držite tako da je kutija za prašinu **7** okrenuta prema dolje.

**Vanjsko usisavanje (vidjeti sliku N)**

Natakните usisno crijevo **23** na ispušni nastavak **22**. Usisno crijevo (kao što je prikazano na slici) navucite na ispušni nastavak, tako da ostanu slobodni bočni otvori na ispušnom nastavku. Time će se spriječiti da električni alat tijekom brušenja čvrsto prione na izradak, čime se smanjuje kvaliteta obrušene površine.

Spojite usisno crijevo **23** sa usisavačem prašine (pribor). Pregled priključaka na različite usisavače možete naći na kraju ovih uputa.

Usisavač mora biti prikladan za obrađivani materijal.

Kod usisavanja suhe prašine ili prašine koja je posebno opasna za zdravlje, treba koristiti specijalni usisavač.

Kod rada na okomitim površinama električni alat držite tako da je usisno crijevo okrenuto prema dolje.

**Zamjena lista pile**

Prije stavljanja novog brusnog lista treba ukloniti prljavštinu i prašinu sa brusne ploče **10**, npr. četkom.

U svrhu osiguranja optimalnog usisavanja prašine treba paziti da se otvori u brusnoj ploči podudaraju s perforacijama na brusnom listu.

**Brusni listovi sa „čičak“-pričvršćenjem (vidjeti sliku E)**

Brusna ploča **10** ima na sebi „čičak“-pričvršćenje, kako bi se brusni listovi s „čičak“-pričvršćenjem mogli brzo i jednostavno pričvrstiti.

Da bi se postiglo optimalno pričvršćenje, lupkanjem očistite brusnu ploču **10** prije stavljanja brusnog lista **14**.

Stavite brusni list **14** na jednu stranu brusne ploče **10** da se priljubi, položite brusni list nakon toga na brusnu ploču i pritisnite ga čvrsto.

Kod skidanja brusnog lista **14** uhvatite za njegov vrh i odvojite ga od brusne ploče **10**.

**Brusni listovi bez „čičak“-pričvršćenja (vidjeti slike A i B)**

Pritisnite prema dolje steznu polugu **9**.

Brusni list **14** vodite do graničnika, ispod otvorene stražnje stezne letvice **8** i oslobodite steznu polugu **9**.

Otvorite steznu polugu **11**.

Brusni list **14** položite i nategnite oko brusne ploče. Uvucite donji kraj brusnog lista **14** ispod otvorene prednje stezne letvice **12** i čvrsto nategnite brusni list zatvaranjem stezne poluge **11**.

Neperforirane brusne listove, npr. sa koluta ili kao metarska roba, za usisavanje prašine možete perforirati s alatom za perforiranje **15**. U tu svrhu električni alat pritisnite s montiranim brusnim listom na alat za perforiranje (vidjeti sliku D).

## 146 | Hrvatski

Za skidanje brusnog lista **14** otvorite steznu polugu **11** i pritisnite steznu polugu **9** prema dolje. Skinite brusni list.

**Izbor brusnih listova**

Na raspolaganju su različiti brusni listovi, prema obrađivanom materijalu i traženom skidanju materijala sa površine:

		Zrnatost
<b>best <sup>to</sup> Wood</b>		<b>40 – 400</b>
<b>Za obradu svih drvenih materijala</b>		
Za prethodno brušenje npr. hrapavih, neblanjanih greda i dasaka	gruba	40, 60
Za plansko brušenje i izravnavanje manjih neravnina	srednja	80, 100, 120
Za završno i fino brušenje tvrdih drvenih materijala	fina	180, 240, 320, 400
<b>best <sup>to</sup> Paint</b>		<b>40 – 320</b>
<b>Za obradu obojanih/lakiranih površina, odnosno temeljnih slojeva, kao što su punila i kitane površine</b>		
Za skidanje sloja boje brušenjem	gruba	40, 60
Za brušenje prethodnih namaza boje	srednja	80, 100, 120
Za završno brušenje temeljnih premaza prije bojenja/lakiranja	fina	180, 240, 320

**Napomena:** Kako bi se spriječilo površinsko oštećenje brusnog lista, koristite brusne listove zrnatosti veće od 80.

**Zamjena brusne ploče (vidjeti sliku F)**

Brusna ploča **10** može se prema potrebi zamijeniti. Do kraja odvijte 6 vijaka **16** i skinite brusnu ploču **10**. Stavite novu brusnu ploču **10** i ponovno stegnite vijke.

**Posebne brusne ploče**

Isporučenu brusnu ploču **10** možete zamijeniti za posebnu brusnu ploču koja se može dobiti kao pribor. Montaža posebne brusne ploče provodi se prema zamjeni isporučene brusne ploče. Stavljanje i skidanje dotične brusne ploče provodi se prema zamjeni originalne brusne ploče.

**Produžena brusna ploča, pravokutna, tanka (vidjeti sliku G)**

Primjena pravokutne, tanke, produžene brusne ploče **17** omogućava vam brušenje na teško dostupnim mjestima i uskim među prostorima, kao npr. na lamelama prozora i vrata, utorima ili iza cijevi radijatora i vode.

Za ugradnju pravokutne, tanke, produžene brusne ploče **17** koristite pripadajuće vijke **19**.

**Produžena brusna ploča oblika trokuta (vidjeti sliku H)**

Primjena produžene brusne ploče **21** oblika trokuta omogućava vam brušenje u uglovima i na rubovima.

**Fina brusna ploča (bez čičak pričvršćenja) (vidjeti slike A i B)**

Kod pretežite uporabe standardnih brusnih listova bez čičak pričvršćenja, preporučuje se primjena fine brusne ploče bez čičak pričvršćenja. Zahvaljujući plošnoj površini brusne ploče, postižu se optimalni rezultati brušenja, posebno kod finog brušenja.

**Dodatna ručka**

Dodatna ručka **1** omogućava jednostavno rukovanje i optimalnu raspodjelu sila, prije svega kod velikog skidanja strugotine. Dodatnu ručku **1** pričvrstite sa vijkom **2** na kućište.

**Rad****Puštanje u rad**

► **Pridržavajte se mrežnog napona! Napon izvora struje mora se podudarati s podacima na tipskoj pločici električnog alata. Električni alati označeni s 230 V mogu raditi i na 220 V.**

**Uključivanje/isključivanje**

Za **puštanje u rad** električnog alata pritisnite prekidač za uključivanje/isključivanje **4** i držite ga pritisnutim.

Za **utvrđivanje** pritisnutog prekidača za uključivanje/isključivanje **4** pritisnite zapornu tipku **5**.

Za **isključivanje** električnog alata otpustite prekidač za uključivanje/isključivanje **4**, odnosno ako je utvrđen sa zapornom tipkom **5**, kratko pritisnite prekidač za uključivanje/isključivanje **4** i nakon toga otpustite.

Za štednju električne energije, električni alat uključite samo ako ćete ga koristiti.

**Prethodno biranje broja oscilacija**

Sa kotačićem za prethodno biranje broja oscilacija **3** možete tijekom rada prethodno odabrati potreban broj oscilacija.

Potreban broj oscilacija ovisan je od materijala i radnih uvjeta i može se odrediti praktičnim pokusom.

**Upute za rad**

- **Prije njegovog odlaganja pričekajte da se električni alat zaustavi do stanja mirovanja.**
- **Prije svih radova na električnom alatu izvucite mrežni utikač iz utičnice.**

Učinak skidanja materijala sa površine brušenjem, u znatnoj mjeri određen je izborom brusnog lista kao i prethodno odabranog broja oscilacija.

Samo besprijekorni brusni listovi daju dobar učinak brušenja i čuvaju električni alat.

Pazite na jednolični pritisak, kako bi se produljio vijek trajanja brusnih listova.

Prekomjernim povećanjem pritiska ne povećava se učinak brušenja, nego dolazi do jačeg zagrijavanja električnog alata i brusnog lista.

Brusni list kojim je obrađivan metal ne koristite više za obradu drugih materijala.

Koristite samo originalni Bosch pribor za brušenje.

## Održavanje i servisiranje

### Održavanje i čišćenje

- ▶ **Prije svih radova na električnom alatu izvucite mrežni utikač iz utičnice.**
- ▶ **Električni alat i otvore za hlađenje održavajte čistim kako bi se moglo dobro i sigurno raditi.**

Ako je potrebna zamjena priključnog kabela, tada je treba provesti u Bosch servisu ili u ovlaštenom servisu za Bosch električne alate, kako bi se izbjeglo ugrožavanje sigurnosti.

### Servisiranje i savjetovanje o primjeni

Ovlašteni servis će odgovoriti na vaša pitanja o popravcima i održavanju vašeg proizvoda te o rezervnim dijelovima. Povećane crteže i informacije o rezervnim dijelovima možete naći na adresi:

**www.bosch-pt.com**

Bosch tim za savjetovanje o primjeni rado će vam pomoći odgovorom na pitanja o našim proizvodima i priboru.

Za slučaj povratnih upita ili naručivanja rezervnih dijelova, molimo vas neizostavno navesti 10-znamenkasti kataloški broj sa tipske pločice električnog alata.

#### Hrvatski

Robert Bosch d.o.o.  
Kneza Branimira 22  
10040 Zagreb  
Tel.: (01) 2958051  
Fax: (01) 2958050

### Zbrinjavanje

Električni alat, pribor i ambalažu treba dovesti na ekološki prihvatljivu ponovnu primjenu.

Električne alate ne bacajte u kućni otpad!

#### Samo za zemlje EU:



Prema Europskim smjernicama 2012/19/EU za električne i elektroničke stare uređaje, električni alati koji više nisu uporabivi moraju se odvojeno sakupiti i dovesti na ekološki prihvatljivu ponovnu primjenu.

Zadržavamo pravo na promjene.

## Eesti

### Ohutusnõuded

#### Üldised ohutusjuhised

**⚠ TÄHELEPANU** Kõik ohutusnõuded ja juhised tuleb läbi lugeda. Ohutusnõuete ja juhiste eiramise tagajärjeks võib olla elektrilöökk, tulekahju ja/või rasked vigastused.

**Hoidke kõik ohutusnõuded ja juhised edasiseks kasutamiseks hoolikalt alles.**

Allpool kasutatud mõiste „Elektriline tööriist“ käib võrgutoitega (toitejuhtmega) elektriliste tööriistade ja akutoitega (ilma toitejuhtmega) elektriliste tööriistade kohta.

#### Ohutusnõuded tööpiirkonnas

- ▶ **Töökoht peab olema puhas ja hästi valgustatud.** Töökohtas valitsev segadus ja hämarus võib põhjustada õnnetusi.
- ▶ **Ärge kasutage elektrilist tööriista plahvatusohtlikus keskkonnas, kus leidub tuleohtlikke vedelikke, gaase või tolmu.** Elektrilistest tööriistadest lööb sädemeid, mis võivad tolmu või aurud süüdata.
- ▶ **Elektrilise tööriista kasutamise ajal hoidke lapsed ja teised isikud töökohest eema.** Kui Teie tähelepanu kõrvale juhitakse, võib seade Teie kontrolli alt väljuda.

#### Elektriohutus

- ▶ **Elektrilise tööriista pistik peab pistikupesaga sobima.** Pistiku kallal ei tohi teha mingeid muudatusi. Ärge kasutage kaitsemaandusega elektriliste tööriistade puhul adapterpistikuid. Muutmata pistikud ja sobivad pistikupesad vähendavad elektrilöögi saamise riski.
- ▶ **Vältige kehakontakti maandatud pindadega, nagu torud, radiaatorid, pliidad ja külmikud.** Kui Teie keha on maandatud, on elektrilöögi oht suurem.
- ▶ **Hoidke seadet vihma ja niiskuse eest.** Kui elektrilisse tööriista on sattunud vett, on elektrilöögi oht suurem.
- ▶ **Ärge kasutage toitejuhet otstarvetel, milleks see ei ole ette nähtud, näiteks elektrilise tööriista kandmiseks, ülesriputamiseks või pistiku pistikupesast väljatõmbamiseks.** Hoidke toitejuhet kuumuse, õli, teravate servade ja seadme liikuvate osade eest. Kahjustatud või keerduläinud toitejuhtmed suurendavad elektrilöögi ohtu.
- ▶ **Kui töötate elektrilise tööriistaga vabas õhus, kasutage ainult selliseid pikendusjuhtmeid, mida on lubatud kasutada ka välistingimustes.** Välistingimustes kasutamiseks sobiva pikendusjuhtme kasutamine vähendab elektrilöögi ohtu.
- ▶ **Kui elektrilise tööriista kasutamine niiskes keskkonnas on vältimatu, kasutage rikkevoolukaitselülitit.** Rikkevoolukaitselülitit kasutamine vähendab elektrilöögi ohtu.

**Inimeste turvalisus**

- ▶ **Olge tähelepanelik, jälgige, mida Te teete, ning toimige elektrilise tööriistaga töötades kaalutletult. Ärge kasutage elektrilist tööriista, kui olete väsinud või uimaste, alkoholi või ravimite mõju all.** Hetkeline tähelepanematus seadme kasutamisel võib põhjustada tõsiseid vigastusi.
- ▶ **Kandke isikukaitsevahendeid ja alati kaitseprille.** Isiku- kaitsevahendite, näiteks tolmu maski, libisemiskindlate turvajalatsite, kaitsekiivri või kuulmiskaitsevahendite kandmine – sõltuvalt elektrilise tööriista tüübist ja kasutusala – vähendab vigastuste ohtu.
- ▶ **Vältige seadme tahtmatut käivitamist. Enne pistiku ühendamist pistikupesassa, aku ühendamist seadme külge, seadme ülestõstmist ja kandmist veenduge, et elektriline tööriist on välja lülitatud.** Kui hoiate elektrilise tööriista kandmisel sõrme lülilil või ühendate vooluvõrku sisselülitatud seadme, võivad tagajärjeks olla õnnetused.
- ▶ **Enne elektrilise tööriista sisselülitamist eemaldage selle küljest reguleerimis- ja mutrivõtmed.** Seadme pöörleva osa küljes olev reguleerimis- või mutrivõti võib põhjustada vigastusi.
- ▶ **Vältige ebataolist kehaasendit. Võtke stabiilne tööasend ja hoidke kogu aeg tasakaalu.** Nii saate elektrilist tööriista ootamatutes olukordades paremini kontrollida.
- ▶ **Kandke sobivat rõivastust. Ärge kandke laiu riideid ega ehteid. Hoidke juuksed, rõivad ja kindad seadme liikuvatest osadest eemal.** Lotendavad riided, ehted või pikad juuksed võivad sattuda seadme liikuvate osade vahele.
- ▶ **Kui on võimalik paigaldada tolmuemaldus- ja tolmu kogumisseadiseid, veenduge, et need on seadmega ühendatud ja et neid kasutatakse õigesti.** Tolmuemaldusseadise kasutamine vähendab tolmu põhjustatud ohtu.

**Elektriliste tööriistade hoolikas käsitlemine ja kasutamine**

- ▶ **Ärge koormake seadet üle. Kasutage töö tegemiseks selleks ettenähtud elektrilist tööriista.** Sobiva elektrilise tööriistaga töötate ettenähtud jõudluspiirides efektiivsemalt ja ohutumalt.
- ▶ **Ärge kasutage elektrilist tööriista, mille lüliti on rikkis.** Elektriline tööriist, mida ei ole enam võimalik lülitist sisse ja välja lülitada, on ohtlik ning tuleb parandada.
- ▶ **Tõmmake pistik pistikupesast välja ja/või eemaldage seadmest aku enne seadme reguleerimist, tarvikute vahetamist ja seadme ärapanekut.** See ettevaatusabinõu väldib elektrilise tööriista soovimatut käivitamist.
- ▶ **Kasutusvälisel ajal hoidke elektrilisi tööriistu lastele kättesaamatus kohas. Ärge laske seadet kasutada isikutel, kes seadet ei tunne või pole siintoodud juhiseid lugenud.** Asjatundmatute isikute käes on elektrilised tööriistad ohtlikud.
- ▶ **Hoolitsege seadme eest korralikult. Kontrollige, kas seadme liikuvad osad töötavad veatult ega kiildu kiini. Veenduge, et seadme detailid ei ole murdunud või kahjustatud määral, mis mõjutab seadme töökindlust. Las-**

**ke kahjustatud detailid enne seadme kasutamist**

**parandada.** Paljude õnnetuste põhjuseks on halvasti hooldatud elektrilised tööriistad.

- ▶ **Hoidke löiketarvikud teravad ja puhtad.** Hoolikalt hooldatud, teravate lõikeservadega löiketarvikud kiilduvad harvemini kinni ja neid on lihtsam juhtida.
- ▶ **Kasutage elektrilist tööriista, lisavarustust, tarvikuid jne vastavalt siintoodud juhiste ning nii, nagu konkreetse seadmetüübi jaoks ette nähtud. Arvestage seadme töötingimuste ja teostatava töö iseloomuga.** Elektriliste tööriistade nõuetevastane kasutamine võib põhjustada ohtlikke olukordi.

**Teenindus**

- ▶ **Laske elektrilist tööriista parandada ainult kvalifitseeritud spetsialistidel, kes kasutavad originaalvaruosi.** Nii tagate püsivalt seadme ohutu töö.

**Ohutusnõuded lihvmasinade kasutamisel**

- ▶ **Kasutage elektrilist tööriista ainult kuivlihvimiseks.** Vee tungimine seadmesse suurendab elektrilöögi ohtu.
- ▶ **Tähelepanu, põlengu oht! Vältige lihvitava materjali ja lihvmasina ülekuumenemist. Enne töös pausi tegemist tühjendage alati tolmu kott.** Tolmukotis, mikrofiltris, paberkotis (või tolmuimeja filtrikotis või filtris) olev lihvimitolm võib ebasoodsatel tingimustel, näiteks sademete tekimisel metalli lihvimisest iseeneslikult süttida. Eriti ohtlik on olukord, kui lihvimitolm seguneb laki-, värvi-, polüuretaanijääkide või teiste keemiliste ainetega ja lihvitatav materjal on pikast töötlemisest tingituna kuum.
- ▶ **Hoidke elektrilist tööriista töötades mõlema käega ja säilitage stabiilne asend.** Elektriline tööriist püsib kahe käega hoides kindlamini käes.
- ▶ **Kinnitage töödeldav toorik.** Kinnitusseadmete või kruusangidega kinnitatud toorik püsib kindlamalt kui käega hoides.

**Seadme ja selle funktsioonide kirjeldus**

**Kõik ohutusnõuded ja juhised tuleb läbi lugeda.** Ohutusnõuete ja juhiste eiramise tagajärjeks võib olla elektrilöökk, tulekahju ja/või rasked vigastused.

Avage kokkuvolditud lehekülj, millel on toodud joonised seadme kohta, ja jätkake see kasutusjuhendi lugemise ajaks lahuti.

**Nõuetekohane kasutamine**

Seade on ette nähtud puidu, plastmaterjalide, pahtlisegude ja värvitud pindade kuivlihvimiseks.

**Seadme osad**

Seadme osade numeratsiooni aluseks on jooniste leheküljel toodud numbrid.



- |   |  |
|---|--|
| <ul style="list-style-type: none"> <li>1 Lisakäepide (isoleeritud haardepind)*</li> <li>2 Lisakäepideme kruvi*</li> <li>3 Võngete arvu regulaator</li> <li>4 Lülit (sisse/välja)</li> <li>5 Lülit (sisse/välja) lukustusnupp</li> <li>6 Filtrielement (Microfilter System)</li> <li>7 Tolmukott komplektina (Microfilter System)</li> <li>8 Lukustusliist</li> <li>9 Lukustushoob</li> <li>10 Lihvtald</li> <li>11 Lukustushoob</li> <li>12 Lukustusliist</li> <li>13 Käepide (isoleeritud haardepind)</li> </ul> | <ul style="list-style-type: none"> <li>14 Lihvpaber*</li> <li>15 Perforaator*</li> <li>16 Lihvtalla kruvid</li> <li>17 Õhuke pikendatud lihvtald*</li> <li>18 Pikendatud lihvpaber*</li> <li>19 Pikendatud lihvtalla kruvid*</li> <li>20 Kolmnurkne lihvpaber*</li> <li>21 Kolmnurkne pikendatud lihvtald*</li> <li>22 Tolmueemaldusliitmik</li> <li>23 Äratõmbevoolik*</li> </ul> |
|---|--|

\*Tarnekomplekt ei sisalda kõiki kasutusjuhendis olevatel joonistel kujutatud või kasutusjuhendis nimetatud lisatarvikuid. Lisatarvikute täieliku loetelu leiate meie lisatarvikute kataloogist.

### Tehnilised andmed

Taldlihvmasin	GSS ...	230 AVE	280 AVE
Tootenumber		3 601 B92 8..	3 601 B92 9..
Tolmumahuti sisaldub tarnekomplektis		●	●
Võngete arvu reguleerimine		●	●
Nimivõimsus	W	300	350
Tühikäigupöörded	min <sup>-1</sup>	8 000 – 11 000	8 000 – 11 000
Võngete arv tühikäigul	min <sup>-1</sup>	16 000 – 22 000	16 000 – 22 000
Võnke läbimõõt	mm	2,4	2,4
Lihvpaberi mõõtmed			
– takjakinnitusega	mm	93 x 185	115 x 230
– klamberkinnitusega	mm	93 x 230	115 x 280
Lihvtalla mõõtmed	mm	92 x 182	114 x 226
Kaal EPTA-Procedure 01/2003 järgi	kg	2,5	2,8
Kaitseaste		□/II	□/II

Andmed kehtivad nimipingel [U] 230 V. Teistsuguste pingete ja kasutusriigis spetsiifiliste mudelite puhul võivad toodud andmed varieeruda.

### Andmed müra/vibratsiooni kohta

GSS ...		230 AVE	280 AVE
Seadme A-karakteristikuga mõõdetud müratase on üldjuhul			
Helirõhu tase	dB(A)	80	86
Müravõimsuse tase	dB(A)	91	97
Mõõtemääramatus K	dB	3	3
<b>Kandke kuulmiskaitsevahendeid!</b>			
Vibratsioonitase $a_h$ (kolme telje vektorsumma) ja mõõtemääramatus K, kindlaks tehtud kooskõlas standardiga EN 60745:			
$a_h$	m/s <sup>2</sup>	2,5	2,5
K	m/s <sup>2</sup>	1,5	1,5

Käesolevas juhendis esitatud vibratsioonitase on mõõdetud standardi EN 60745 kohase mõõtemetodi järgi ja seda saab kasutada elektriliste tööriistade omavaheliseks võrdlemiseks. See sobib ka vibratsiooni esialgseks hindamiseks. Toodud vibratsioonitase on tüüpiline elektrilise tööriista kasutamisel ettenähtud töödeks. Kui elektrilist tööriista kasutatakse muudeks töödeks, kui kasutatakse teisi tarvikuid või kui tööriista hooldus pole piisav, võib vibratsioonitase olla siiski teistsugune. Sellest tingituna võib vibratsioon olla tööperioodil tervikuna tunduvalt suurem.

Vibratsiooni täpseks hindamiseks tuleb arvesse võtta ka aega, mil seade oli välja lülitatud või küll sisse lülitatud, kuid tegelikult tööle rakendamata. Sellest tingituna võib vibratsioon olla tööperioodil tervikuna tunduvalt väiksem.

Rakendage tööriista kasutaja kaitsmiseks vibratsiooni mõju eest täiendavaid kaitsemeetmeid, näiteks: hooldage tööriistu ja tarvikuid piisavalt, hoidke käed soojas, tagage sujuv töökorraldus.


150 | Eesti

**Vastavus normidele** 

Kinnitame ainuvastutajana, et punktis „Tehnilised andmed“ kirjeldatud toode vastab järgmistele standarditele või normdokumentidele: EN 60745 vastavalt direktiivide 2011/65/EL, 2004/108/EÜ, 2006/42/EÜ.

Tehniline toimik (2006/42/EÜ) saadaval:  
Robert Bosch GmbH, PT/ETM9,  
D-70745 Leinfelden-Echterdingen

Henk Becker Executive Vice President Engineering	Helmut Heinzemann Head of Product Certification PT/ETM9
--	---

*ppa.*  
 *i.v. Heinzemann*

Robert Bosch GmbH, Power Tools Division  
D-70745 Leinfelden-Echterdingen  
01.10.2013

**Montaaž**

- ▶ **Enne mistahes tööde teostamist elektrilise tööriista kallal tõmmake pistik pistikupesast välja.**

**Tolmu/saepuru äratõmme**

- ▶ Pliiisaldusega värvide, teatud puiduliikide, mineraalide ja metalli tolmu võib kahjustada tervist. Tolmuga kokkupuude ja tolmu sissehingamine võib põhjustada seadme kasutajal või läheduses viibivatel inimestel allergilisi reaktsioone ja/või hingamisteede haigusi. Teatud tolmu, näiteks tamme- ja pöögitolmu, on vähkitekita-va toimiga, iseäranis kombinatsioonis puidutöötlemisel kasutatavate lisaainetega (kromaadid, puidukaitsevahendid). Asbesti sisaldavat materjali tohivad töödelda üksnes vastava ala asjatundjad.
  - Kasutage konkreetse materjali eemaldamiseks sobivat tolmuimejat.
  - Tagage töökohas hea ventilatsioon.
  - Soovitatav on kasutada hingamisteede kaitsemaski filtriga P2.
- Pidage kinni töödeldavate materjalide suhtes Teie riigis kehtivatest eeskirjadest.
- ▶ **Vältige tolmu kogunemist töökohta.** Tolm võib kergesti süttida.

**Integreeritud tolmuemaldus tolmuoti abil (vt jooniseid I – M)**

Ühendage tolmuahuti **7** tolmuemaldusliitmikuga **22**. Keerake tolmuahuti nii, et tolmuahuti avad on tolmuemaldusliitmiku otstes ja tolmuahuti fikseerub tuntavalt kohale. Tolmuoti **7** täituvuse astet saab läbipaistva mahuti abil kergesti kontrollida. Tolmuahuti **7** tühjendamiseks tõmmake see kerge pöördliigutusega tahasuunas maha. Krivige lahti filtrielement **6** ja tõmmake see tolmuahutist **7** välja. Tühjendage tolmuahuti.

Tolmu eemaldamiseks klõppige filtrielementi **6** kergelt vastu kõva pinda. Puhastage filtrielementi **6** lamelle pehme harjaga.

**Märkus:** Tõhusa tolmuimemise tagamiseks tühjendage tolmuahuti **7** õigeaegselt ja puhastage regulaarselt filtrielementi **6**.

Horisontaalsete pindade töötlemisel hoidke seadet nii, et tolmuahuti **7** on suunatud alla.

**Tolmuemaldus eraldi seadmega (vt joonist N)**

Ühendage imivoolik **23** tolmuemaldusliitmikuga **22**. Ühendage (vastavalt joonisele) imivoolik tolmuemaldusliitmikuga nii, et tolmuemaldusliitmiku külgmised avad jäävad vabaks. Tänu sellele ei ime elektriline tööriist ennast lihvimise ajal too-riku külge ega kahjusta too-riku pinda.

Kasutage äratõmbevoolikut **23** koos tolmuimejaga (lisatarvik). Ülevaate erinevate tolmuimejatega ühendamise võimalustest leiate käesoleva kasutusjuhendi lõpust.

Tolmuimeja peab töödeldava materjali tolmu imemiseks sobima.

Tervistkahjustava, kantserogeense ja kuiva tolmu eemaldamiseks kasutage spetsiaaltolmuimejat.

Horisontaalsete pindade töötlemisel hoidke seadet nii, et imivoolik on suunatud alla.

**Lihvpaberi vahetus**

Enne uue lihvpaperi paigaldamist eemaldage lihttallalt **10** mustus ja tolmu näiteks pintslil abil.

Optimaalse tolmuimemise tagamiseks veenduge, et lihvpaperi ja lihttalla augumustrid ühtivad.

**Takjakinnitusega lihvpaperid (vt joonist E)**

Lihvtald **10** on takjakinnitusega lihvpaperite kiireks ja lihtsaks kinnitamiseks varustatud takjakangaga.

Klõppige lihttalla **10** takjakangas enne lihvpaperi **14** paigaldamist kohevaks, et saavutada optimaalset naket.

Asetage lihvpaper **14** lihttalla **10** ühele küljele nii, et see on lihttallaga ühetasa, seejärel katke lihvpaperiga kogu lihttald ja suruge lihvpaper tugevasti lihttalla külge.

Lihvpaberi **14** eemaldamiseks võtke lihvpaperi ühest nurgast kinni ja tõmmake see lihttallalt **10** maha.

**Ilma takjakinnitusega lihvpaperid (vt jooniseid A ja B)**

Vajutage lukustushoob **9** alla.

Viige lihvpaper **14** avatud eesmise lukustusliistu **8** alla kuni piirikuni ja vabastage lukustushoob **9**.

Avage lukustushoob **11**.

Asetage lihvpaper **14** tihedalt lihttalla ümber. Viige lihvpaperi **14** teine ots avatud eesmise lukustusliistu **12** alla ning sulgege lukustushoob **11**, et pingutada kinni lihvpaper.

Aukudeta lihvpaperi, nt rulliga või meetriga müüdava lihvpaperi, võite tolmu eemaldamise eesmärgil perforaatoriga **15** augustada. Selleks suruge elektriline tööriist koos paigaldatud lihvpaperiga perforaatorile (vt joonist D).

Selleks et lihvpaperit **14** eemaldada, avage lukustushoob **11** ja suruge lukustushoob **9** alla. Tõmmake lihvpaper välja.

**Lihvpaberi valik**

Vastavalt töödeldavale materjalile ja soovitud pinnakvaliteedile saab kasutada erinevaid lihvpabereid:

		Teralisus	
<b>best Wood</b> Kõikide puitmaterjalide lihvimiseks		40 – 400	
Karedate, hõõveldamata prusside ja laudade eelühvimiseks	jäme	40, 60	
Tasandamiseks ja väikeste ebatasuste kõrvaldamiseks	keskmine	80, 100, 120	
Kõvade puiduliikide lõpp- ja peenlihvimiseks	peen	180, 240, 320, 400	

		40 – 320	
<b>best Paint</b> Värvi-/lakikihtide ja kruntide, näiteks pahlti ja täiteainete töötlemiseks			
Värvi mahalihvimiseks	jäme	40, 60	
Vahevärviikihtide lihvimiseks	keskmine	80, 100, 120	
Kruntkihi lõplihvimiseks enne värviga katmist	peen	180, 240, 320	

**Märkus:** Lihvpaberi rebenemise vältimiseks kasutage üksnes lihvpabereid, mille karedus on vähemalt 80.

**Lihvtalla vahetus (vt joonist F)**

Lihvtalda **10** saab vajadusel välja vahetada.

Keerake 6 kruvi **16** täiesti välja ja võtke lihvtald **10** maha. Asetage kohale uus lihvtald **10** ja keerake kruvid uuesti kinni.

**Täiendavad lihvtallad**

Komplekti kuuluva lihvtalla **10** võite välja vahetada lisatarvikutena pakutatavate lihvtaldade vastu.

Lisatarvikutena pakutatavate lihvtaldade paigaldus toimub analoogselt komplekti kuuluva lihvtalla vahetusega.

Asjaomase lihvpaberi paigaldus ja mahavõtmine toimub analoogselt originaallihvpaberi vahetusega.

**Täisnurkne õhuke pikendatud lihvtald (vt joonist G)**

Täisnurkse õhukese pikendatud lihvtalla **17** kasutamisel saate lihvida raskesti ligipääsetavaid kohti ja kitsaid vaheruume, näiteks akna- ja uksealamelle, vuuke ning küttekahade ja veetorude taha jäävaid pindu.

Täisnurkse õhukese pikendatud lihvtalla **17** paigaldamiseks kasutage komplekti kuuluvaid kruvisid **19**.

**Kolmnurkne pikendatud lihvtald (vt joonist H)**

Kolmnurkse pikendatud lihvtalla **21** kasutamisel saate lihvida nurki ja servi.

**Peen lihvtald (ilma takjakinnituseta) (vt jooniseid A ja B)**

Kui kasutate põhiliselt ilma takjakinnituseta standardlihvpabereid, on soovitatav valida ilma takjakinnituseta peen lihvtald. Sellele sile pealispind tagab eelkõige peenlihvimisel parimad lihvimistulemused.

**Lisakäepide**

Lisakäepide **1** võimaldab mugava käsituse ja parima jõuülekanne, seda eelkõige jämedal lihvimisel.

Kinnitage lisakäepide **1** kruviga **2** korpuse külge.

**Kasutus****Seadme kasutuselevõtt**

► **Pöörake tähelepanu võrgupinge! Võrgupinge peab ühtima tööriista andmesildil märgitud pingega. Andmesildil toodud 230 V seadmeid võib kasutada ka 220 V võrgupinge korral.**

**Sisse-/väljalülitus**

Seadme **kasutuselevõtuks** vajutage lüliti (sisse/välja) **4** alla ja hoidke seda all.

Selleks, et **lukustada** allavajutatud lüliti (sisse/välja) **4**, vajutage lukustusnupule **5**.

Selleks, et seadet **välja lülitada**, vabastage lüliti (sisse/välja) **4** või juhul, kui see on lukustusnupuga **5** lukustatud, vajutage korraks lülile (sisse/välja) **4** ja vabastage see siis.

Energia säästmiseks lülitage elektriline tööriist sisse vaid siis, kui seda kasutate.

**Võngete arvu reguleerimine**

Võngete arvu regulaatorist **3** saate võngete arvu reguleerida ka siis, kui seade töötab.

Vajalik võngete arv sõltub materjalist ja töötingimustest ning see tuleb kindlaks teha praktilise katse käigus.

**Tööjuhised**

► **Enne käestpanekut oodake, kuni elektriline tööriist on seiskunud.**

► **Enne mistahes tööde teostamist elektrilise tööriista kallal tõmmake pistik pistikupesast välja.**

Tasandusvõimsus sõltub olulisel määral lihvpaberi valikust ja väljareguleeritud võngete arvust.

Ainult laitmatu kvaliteediga lihvpaberid tagavad hea lihvimistulemuse ja säästavad elektrilist tööriista.

Lihvpaberite kasutusea pikendamiseks töötage ühtlase survega.

Ligine surve ei anna paremat lihvimistulemust, vaid kulutab kiiremini tööriista ja lihvpaberit.

Ärge kasutage lihvpaberit, millega on lihvitud metalli, teiste materjalide töötlemiseks.

Kasutage ainult Boschi originaal-lihvimistarvikuid.

**Hooldus ja teenindus****Hooldus ja puhastus**

► **Enne mistahes tööde teostamist elektrilise tööriista kallal tõmmake pistik pistikupesast välja.**

► **Seadme laitmatu ja ohutu töö tagamiseks hoidke seade ja selle ventilatsioonivad puhtad.**

## 152 | Latviešu

Tööohutuse tagamiseks tuleb toitejuhe lasta vajaduse korral vahetada Boschi elektriliste tööriistade volitatud parandus-töökojas.

**Klienditeenindus ja müüjajärgne nõustamine**

Klienditeenindus vastatakse toote paranduse ja hoolduse ning varuosade kohta esitatud küsimustele. Joonised ja teabe varuosade kohta leiate ka veebisaidilt:

**www.bosch-pt.com**

Boschi nõustajad osutavad Teile toodete ja tarvikute küsimustes meeleldi abi.

Järelepärimiste esitamisel ja tagavaraosade tellimisel näidake kindlasti ära seadme andmesildil olev 10-kohaline tootenumber.

**Eesti Vabariik**

Mercantile Group AS

Boschi elektriliste käsitööriistade remont ja hooldus

Pärnu mnt. 549

76401 Saue vald, Laagri

Tel.: 6549 568

Faks: 679 1129

**Kasutuskõlbmatuks muutunud seadmete käitlus**

Elektriseadmed, lisatarvikud ja pakendid tuleks keskkonnasäästlikult ringlusse võtta.

Ärge visake kasutusressursi ammendanud elektrilisi tööriistu olmejäätmete hulka!

**Üksnes EL liikmesriikidele:**

Vastavalt Euroopa Parlamendi ja nõukogu direktiivile 2012/19/EL elektri- ja elektroonikaseadmete jäätmete kohta ning direktiivi kohaldamisele liikmesriikides tuleb kasutuskõlbmatuks muutunud elektrilised tööriistad eraldi kokku koguda ja keskkonnasäästlikult korduskasutada või ringlusse võtta.

Tootja jätab endale õiguse muudatuste tegemiseks.

**Latviešu****Drošības noteikumi****Vispārējie drošības noteikumi darbam ar elektroinstrumentiem**

**BRĪDINĀJUMS** Uzmanīgi izlasiet visus drošības noteikumus. Šeit sniegto drošības noteikumu un norādījumu neievērošana var izraisīt aizdegšanos un būt par cēloni elektriskajam triecienam vai nopietnam savainojumam.

**Pēc izlasīšanas uzglabājiet šos noteikumus turpmākai izmantošanai.**

Turpmākajā izklāstā lietotais apzīmējums „elektroinstrumenti” attiecas gan uz tīkla elektroinstrumentiem (ar elektrokabeļi), gan arī uz akumulatora elektroinstrumentiem (bez elektrokabeļiem).

**Drošība darba vietā**

► **Seko jiet, lai darba vieta būtu tīra un sakārtota.** Nekārtīgā darba vietā un sliktā apgaismojumā var viegli notikt nelaimes gadījums.

► **Nelietojiet elektroinstrumentu eksplozīvu vai ugunsnedrošu vielu tuvumā un vietās ar paaugstinātu gāzes vai putekļu saturu gaisā.** Darba laikā elektroinstrumenti nedaudz dzirksteļo, un tas var izsaukt viegli degošu putekļu vai tvaiku aizdegšanos.

► **Lietojot elektroinstrumentu, neļaujiet nepiederošām personām un jo īpaši bērniem tuvoties darba vietai.** Citu personu klātbūtne var novērst uzmanību, kā rezultātā jūs varat zaudēt kontroli pār elektroinstrumentu.

**Elektrodrošība**

► **Elektroinstrumenta kontaktdakšai jābūt piemērotai elektrotīkla kontaktligzdai. Kontaktdakšas konstrukciju nedrīkst nekādā veidā mainīt. Nelietojiet kontaktdakšas salāgotājus, ja elektroinstrumenti caur kabeli tiek savienoti ar aizsargzēmējuma ķēdi.** Neizmainītas konstrukcijas kontaktdakša, kas piemērota kontaktligzdai, ļauj samazināt elektriskā trieciena saņemšanas risku.

► **Darba laikā nepieskarieties sazēmētiem priekšmetiem, piemēram, caurulēm, radiatoriem, plītim vai ledusskapjiem.** Pieskaroties sazēmētām virsmām, pieaug risks saņemt elektrisko triecienu.

► **Nelietojiet elektroinstrumentu lietus laikā, neturiet to mitrumā.** Mitrumam iekļūstot elektroinstrumentā, pieaug risks saņemt elektrisko triecienu.

► **Nenesiet un nepiekariet elektroinstrumentu aiz elektrokabeļa. Neraujiet aiz kabeļa, ja vēlaties atvienot instrumentu no elektrotīkla kontaktligzdas. Sargājiet elektrokabeļi no karstuma, eļļas, asām šķautnēm un elektroinstrumenta kustīgajām daļām.** Bojāts vai samezgļojies elektrokabeļis var būt par cēloni elektriskajam triecienam.

► **Darbinot elektroinstrumentu ārpus telpām, izmantojiet tā pievienošanai vienīgi tādus pagarinātājkabeļus, kuru lietošana ārpus telpām ir atļauta.** Lietojot elektrokabeļi, kas piemērots darbam ārpus telpām, samazinās risks saņemt elektrisko triecienu.

► **Ja elektroinstrumentu tomēr nepieciešams lietot vietās ar paaugstinātu mitrumu, izmantojiet tā pievienošanai noplūdes strāvas aizsargreleju.** Lietojot noplūdes strāvas aizsargreleju, samazinās risks saņemt elektrisko triecienu.

**Personiskā drošība**

► **Darba laikā saglabājiet paškontroli un rikojieties saskaņā ar veselo saprātu. Pārtrauciet darbu, ja jūtaties noguris vai atrodaties alkohola, narkotiku vai medikamentu izraisītā reibumā.** Strādājot ar elektroinstrumentu, pat viens neuzmanības mirklis var būt par cēloni nopietnam savainojumam.

► **Izmantojiet individuālos darba aizsardzības līdzekļus. Darba laikā nēsājiet aizsargbrilles.** Individuālo darba aizsardzības līdzekļu (putekļu maskas, neslidošu apavu un aizsargķiveres vai ausu aizsargu) pielietošana atbilstoši

elektroinstrumenta tipam un veicamā darba raksturam ļauj izvairīties no savainojumiem.

- ▶ **Nepieļaujiet elektroinstrumenta patvaļīgu ieslēgšanos. Pirms elektroinstrumenta pievienošanas elektrotīklam, akumulatora ievietošanas vai izņemšanas, kā arī pirms elektroinstrumenta pārņemšanas pārliecinieties, ka tas ir izslēgts.** Pārņēsit elektroinstrumentu, ja pirksts atrodas uz ieslēdzēja, kā arī pievienojot to elektrobarošanas avotam laikā, kad elektroinstrumenti ir ieslēgti, var viegli notikt nelaimes gadījums.
- ▶ **Pirms elektroinstrumenta ieslēgšanas neaizmirstiet izņemt no tā regulējošos instrumentus vai atslēgas.** Regulējošais instruments vai atslēga, kas ieslēgšanas brīdī atrodas elektroinstrumenta kustīgajās daļās, var radīt savainojumu.
- ▶ **Darba laikā izvairieties ieņemt neērtu vai nedabisku ķermeņa stāvokli. Vienmēr ieturiet stingru stāju un centieties saglabāt līdzsvaru.** Tas atvieglo elektroinstrumenta vadību neparedzētās situācijās.
- ▶ **Izvēlieties darbam piemērotu apģērbu. Darba laikā nēsājiet brīvi plandošas drēbes un rotaslietas. Netuviniet matus, apģērbu un aizsargcimdus elektroinstrumenta kustīgajām daļām.** Elektroinstrumenta kustīgajās daļās var iekļerties valģas drēbes, rotaslietas un gari mati.
- ▶ **Ja elektroinstrumenta konstrukcija ļauj tam pievienot ārējo putekļu uzsūkšanas vai savākšanas/uzkrāšanas ierīci, sekojiet, lai tā būtu pievienota un pareizi darbotos.** Pielietojot putekļu uzsūkšanu vai savākšanu/uzkrāšanu, samazinās to kaitīgā ietekme uz strādājošās personas veselību.

**Saudzējoša apiešanās un darbs ar elektroinstrumentiem**

- ▶ **Nepārslogojiet elektroinstrumentu. Katram darbam izvēlieties piemērotu elektroinstrumentu.** Elektroinstrumenti darbojas labāk un drošāk pie nominālās slodzes.
- ▶ **Nelietojiet elektroinstrumentu, ja ir bojāts tā ieslēdzējs.** Elektroinstrumenti, ko nevar ieslēgt un izslēgt, ir bīstami lietošanai un to nepieciešams remontēt.
- ▶ **Pirms elektroinstrumenta apkopes, regulēšanas vai darbinstrumenta nomainīšanas atvienojiet tā kontaktakšu no barojošā elektrotīkla vai izņemiet no tā akumulatoru.** Šādi iespējams novērst elektroinstrumenta nejaušu ieslēgšanos.
- ▶ **Ja elektroinstrumenti netiek lietoti, uzglabājiet tos piemērotā vietā, kur elektroinstrumenti nav sasniedzami bērniem un personām, kuras neprot ar to rīkoties vai nav iepazinušas ar šiem noteikumiem.** Ja elektroinstrumentu lieto nekompetentas personas, tas var apdraudēt cilvēku veselību.
- ▶ **Rūpīgi veiciet elektroinstrumenta apkalpošanu. Pārbaudiet, vai kustīgās daļas darbojas bez traucējumiem un nav iespiestas, vai kāda no daļām nav salauzta vai bojāta, vai katra no tām pareizi funkcionē un pilda tai paredzēto uzdevumu. Nodrošiniet, lai bojātās daļas tiktu savlaicīgi nomainītas vai remontētas pilnvarotā remonta darbnīcā.** Daudzi nelaimes gadījumi notiek tāpēc, ka elektroinstrumenti pirms lietošanas nav pienācīgi apkalpoti.

- ▶ **Savlaicīgi notīriet un uzasiniet griezošos darbinstrumentus.** Rūpīgi kopti elektroinstrumenti, kas apgādāti ar asiem griezējinstrumentiem, ļauj strādāt daudz ražīgāk un ir vieglāk vadāmi.
- ▶ **Lietojiet vienīgi tādu elektroinstrumentus, papildpiederumus, darbinstrumentus utt., kas atbilst šeit sniegtajiem norādījumiem, ņemot vērā arī konkrētos darba apstākļus un pielietojuma īpatnības.** Elektroinstrumentu lietošana citiem mērķiem, nekā tiem, kuriem to ir paredzējis ražotājs, ir bīstama un var novest pie neparedzamām sekām.

**Apkalpošana**

- ▶ **Nodrošiniet, lai elektroinstrumenta remontu veiktu kvalificēts personāls, nomainīti izmantojot oriģinālās rezerves daļas un piederumus.** Tikai tā iespējams panākt un saglabāt vajadzīgo darba drošības līmeni.

**Drošības noteikumi slīpmašīnām**

- ▶ **Lietojiet elektroinstrumentu vienīgi sausajai slīpēšanai.** Ja elektroinstrumentā iekļūst ūdens, pieaug elektriskā trieciena saņemšanas risks.
- ▶ **Uzmanību, paaugstināta ugunsbīstamība! Nepieļaujiet slīpēšanas putekļu un slīpmašīnas sakaršanu. Ik reizi pirms darba pārtraukuma iztukšojiet putekļu maisiņu.** Slīpēšanas putekļi, kas uzkrājušies putekļu maisiņā, mikrofiltru konteinerā vai papīra maisiņā (vai arī vakuumsūcēja filtrējošajā maisiņā vai filtrā) zināmos apstākļos var paši no sevis aizdegties. Pašaizdegšanās ziņā īpaši bīstams ir slīpēšanas putekļu maisījums ar lakas, poliuretāna un citu līdžīgu ķīmisko vielu paliekām, sevišķi tad, ja putekļi ir sakarsuši ilgstoša darba laikā.
- ▶ **Darba laikā stingri turiet elektroinstrumentu ar abām rokām un centieties ieturēt drošu stāju.** Elektroinstrumentu ir drošāk vadīt ar abām rokām.
- ▶ **Nostipriniet apstrādājamo priekšmetu.** Iestiprinot apstrādājamo priekšmetu skrūvspilēs vai citā stiprinājuma ierīcē, strādāt ir drošāk, nekā tad, ja tas tiek turēts ar rokām.

**Izstrādājuma un tā darbības apraksts**



**Uzmanīgi izlasiet visus drošības noteikumus.** Šeit sniegto drošības noteikumu un norādījumu neievērošana var izraisīt aizdegšanos un būt par cēloni elektriskajam triecienam vai nopietnam savainojumam.

Lūdzam atvērt atlokāmo lappusi ar elektroinstrumenta attēlu un turēt to atvērtu visu laiku, kamēr tiek lasīta lietošanas pamācība.

**Pielietojums**

Instrumenti ir paredzēti koka, plastmasas, pildvielu, kā arī laku virsmu sausai slīpēšanai.

**Attēlotās sastāvdaļas**

Attēloto sastāvdaļu numerācija atbilst numuriem elektroinstrumenta attēlā, kas sniegts ilustratīvajā lappusē.

## 154 | Latviešu

- |  |   |
|--|---|
| <ul style="list-style-type: none"> <li>1 Papildrokturis (ar izolētu noturvirsmu)*</li> <li>2 Skrūve papildroktura stiprināšanai*</li> <li>3 Svārstību biežuma regulators</li> <li>4 Ieslēdzējs</li> <li>5 Taustiņš ieslēdzēja fiksēšanai</li> <li>6 Filtrējošais elements (Microfilter System)</li> <li>7 Putekļu konteiners salikumā (Microfilter System)</li> <li>8 Piespiedējspaiļe</li> <li>9 Piespiedējsvira</li> <li>10 Slīpēšanas pamatne</li> <li>11 Piespiedējsvira</li> <li>12 Piespiedējspaiļe</li> <li>13 Rokturis (ar izolētu noturvirsmu)</li> </ul> | <ul style="list-style-type: none"> <li>14 Slīplokсне*</li> <li>15 Caurumotājs*</li> <li>16 Skrūves slīpēšanas pamatnes stiprināšanai</li> <li>17 Slīpēšanas pamatne, plāna, pagarināta*</li> <li>18 Slīpēšanas pamatne, pagarināta*</li> <li>19 Skrūves pagarinātajai slīpēšanas pamatnei*</li> <li>20 Slīpēšanas pamatne, trijstūra veida*</li> <li>21 Slīpēšanas pamatne, trijstūra veida, pagarināta*</li> <li>22 Putekļu uzsūkšanas kanāla īscaurule</li> <li>23 Uzsūkšanas šļūtene*</li> </ul> <p>*Šeit attēlotie vai aprakstītie piederumi neietilpst standarta piegādes komplektā. Pilns pārskats par izstrādājuma piederumiem ir sniegts mūsu piederumu katalogā.</p> |
|--|---|

## Tehniskie parametri

Orbitālā slīpmašīna	GSS ...	230 AVE	280 AVE
Izstrādājuma numurs		3 601 B92 8..	3 601 B92 9..
Putekļu konteiners piegādes komplektā		●	●
Svārstību biežuma iestādīšana		●	●
Nominālā patērējamā jauda	W	300	350
Griešanās ātrums brīvgaitā	min. <sup>-1</sup>	8 000 – 11 000	8 000 – 11 000
Svārstību biežums brīvgaitā	min. <sup>-1</sup>	16 000 – 22 000	16 000 – 22 000
Svārstību diametrs	mm	2,4	2,4
Slīplokšņu izmēri			
— ar mikroaķu pārklājumu	mm	93 x 185	115 x 230
— stiprināšanai piespiedējspaiļēs	mm	93 x 230	115 x 280
Slīpēšanas pamatnes izmēri	mm	92 x 182	114 x 226
Svars atbilstoši EPTA-Procedure 01/2003	kg	2,5	2,8
Elektroaizsardzības klase		□/II	□/II

Šādi parametri tiek nodrošināti pie nominālā elektrobarošanas sprieguma [U] 230 V. Iekārtām, kas paredzētas citam spriegumam vai ir modificētas atbilstoši nacionālajiem standartiem, šie parametri var atšķirties.

## Informācija par troksni un vibrāciju

GSS ...		230 AVE	280 AVE
Instrumenta radītā pēc raksturlienes A izvērtētā trokšņa parametru tipiskās vērtības ir šādas:			
skaņas spiediena līmenis	dB(A)	80	86
skaņas jaudas līmenis	dB(A)	91	97
mērījumu izkliede K	dB	3	3
<b>Nēsājiet ausu aizsargus!</b>			
Kopējā vibrācijas paātrinājuma vērtība $a_h$ (vektoru summa trijos virzienos) un izkliede K ir noteikta atbilstoši standartam EN 60745			
$a_h$	m/s <sup>2</sup>	2,5	2,5
K	m/s <sup>2</sup>	1,5	1,5

Šajā pamācībā norādītais vibrācijas līmenis ir izmērīts atbilstoši standartam EN 60745 noteiktajai procedūrai un var tikt lietots elektroinstrumentu savstarpējai salīdzināšanai. To var izmantot arī vibrācijas radītās papildu slodzes iepriekšējai novērtēšanai.

Šeit norādītais vibrācijas līmenis ir attiecināms uz elektroinstrumenta galvenajiem pielietojuma veidiem. Ja elektroinstrumenti tomēr tiek izmantoti citiem pielietojuma veidiem, kopā ar citādiem piederumiem vai kopā ar atšķirīgiem darb-

instrumentiem, kā arī tad, ja tas nav pietiekošā apjomā apkalpots, instrumenta radītais vibrācijas līmenis var atšķirties no šeit norādītās vērtības. Tas var būtiski palielināt vibrācijas radīto papildu slodzi zināmajam darba laika posmam.

Lai precīzi izvērtētu vibrācijas radīto papildu slodzi zināmajam darba laika posmam, jāņem vērā arī laiks, kad elektroinstrumenti ir izslēgti vai arī darbojas, taču faktiski netiek izmantoti paredzētā darba veikšanai. Tas var būtiski samazināt vibrācijas radīto papildu slodzi zināmajam darba laika posmam.


Veiciet papildu pasākumus, lai pasargātu strādājošo personu no vibrācijas kaitīgās iedarbības, piemēram, savlaicīgi veiciet elektroinstrumenta un darbinstrumentu apkalpošanu, novērsiet roku atdzišanu un pareizi plānojiet darbu.

### Atbilstības deklarācija

Mēs ar pilnu atbildību paziņojam, ka sadaļā „Tehniskie parametri” aprakstītais izstrādājums atbilst šādiem standartiem vai normatīvajiem dokumentiem: EN 60745, kā arī direktīvām 2011/65/ES, 2004/108/EK un 2006/42/EK.

Tehniskā lieta (2006/42/EK) no:  
Robert Bosch GmbH, PT/ETM9,  
D-70745 Leinfelden-Echterdingen

Henk Becker	Helmut Heinzelmann
Executive Vice President	Head of Product Certification
Engineering	PT/ETM9

*ppa.*  
 *i.v. K. W. L.*

Robert Bosch GmbH, Power Tools Division  
D-70745 Leinfelden-Echterdingen  
01.10.2013

### Montāža

- **Pirms elektroinstrumenta apkopes vai apkalpošanas izvelciet tā elektrokabeļa kontaktdakšu no barojošā elektrotīkla kontaktligzdas.**

### Putekļu un skaidu uzsūkšana

- Dažu materiālu, piemēram, svīnu saturošu krāsu, dažu koknes šķirņu, minerālu un metālu putekļi var būt kaitīgi veselībai. Pieskaršanās šādiem putekļiem vai to ieelpošana var izraisīt alerģiskas reakcijas vai elpošanas ceļu slimšanu elektroinstrumenta lietotājam vai darba vietai tuvumā esošajām personām.
  - Atsevišķu materiālu putekļi, piemēram, putekļi, kas rodas, zāģējot ozola vai dižskābarža koksnī, var izraisīt vēzi, īpaši tad, ja koksne iepriekš ir tikusi ķīmiski apstrādāta (ar hromātu vai koksnes aizsardzības līdzekļiem). Azbestu saturošus materiālus drīkst apstrādāt vienīgi personas ar īpašām profesionālām iemaņām.
    - Pielietojiet apstrādājamajam materiālam vispiemērotāko putekļu uzsūkšanas metodi.
    - Darba vietai jābūt labi ventilējamai.
    - Darba laikā ieteicams izmantot masku elpošanas ceļu aizsardzībai ar filtrēšanas klasi P2.
- Ievērojiet jūsu valsti spēkā esošos priekšrakstus, kas attiecas uz apstrādājamo materiālu.

- **Nepieļaujiet putekļu uzkrāšanos darba vietā.** Putekļi var viegli aizdegties.

### Putekļu uzsūkšana, uzkrājot tos konteinerā (attēli I – M)

Uzbidiet putekļu konteineru **7** uz putekļu uzsūkšanas kanāla īscaurules **22**. Pagrieziet to tā, lai izgriezumi putekļu konteinerā novietotos uz putekļu uzsūkšanas kanāla īscaurules izciļņiem un putekļu konteiners fiksētos ar skaidri sadzirdamu troksni.

Putekļu konteinerā **7** piepildīšanās pakāpi var viegli kontrolēt caur caurspīdīgās tvertnes sienām.

Lai iztukšotu putekļu konteineru **7**, pavelciet to virzienā uz aizmuguri, viegli pagrozot.

Izskrūvējiet filtrējošo elementu **6** un izvelciet to no putekļu konteinerā **7**. Iztukšojiet putekļu konteineru.

Lai atbrīvotu filtrējošo elementu **6** no putekļiem, viegli uzsitiet ar to pa cietu virsmu. Ar mikstu suku attīriet no putekļiem filtrējošā elementa **6** ieloces.

**Piezīme.** Lai nodrošinātu optimālu putekļu uzsūkšanu, savlaicīgi iztukšojiet putekļu konteineru **7** un regulāri tīriet filtrējošo elementu **6**.

Apstrādājot vertikālas virsmas, turiet elektroinstrumentu tā, lai putekļu konteiners **7** būtu vērstš lejup.

### Putekļu uzsūkšana ar ārējā putekļsūcēja palīdzību (attēls N)

Uzbidiet uzsūkšanas šļūteni **23** uz putekļu uzsūkšanas kanāla īscaurules **22**. Uzbidiet (kā parādīts attēlā) uzsūkšanas šļūteni uz putekļu uzsūkšanas kanāla īscaurules tā, lai īscaurules sānu atvērumi paliktu brīvi. Tas ļauj slīpēšanas laikā novērst elektroinstrumenta ciešu piesūkšanos apstrādājamajam priekšmetam, kas var nelabvēlīgi ietekmēt tā virsmas kvalitāti.

Savienojiet uzsūkšanas šļūteni **23** ar putekļsūcēju (papildpiederums). Šīs pamācības beigās ir parādīts, kā elektroinstrumentu savienojams dažāda tipa putekļsūcējiem.

Putekļsūcējam jābūt piemērotam apstrādājamā materiāla putekļu uzsūkšanai.

Veselībai īpaši kaitīgu, kancerogēnu vai sausu putekļu uzsūkšanai lietojiet speciālus putekļsūcējus.

Apstrādājot vertikālas virsmas, turiet elektroinstrumentu tā, lai uzsūkšanas šļūtene būtu vērstā lejup.

### Slīploksnes nomaiņa

Pirms jaunas slīploksnes iestiprināšanas notīriet netīrumus un putekļus no slīpēšanas pamatnes **10**, piemēram, ar otu.

Lai nodrošinātu optimālu putekļu uzsūkšanu, sekojiet, lai putekļu aizvadišanas atvērumi slīploksnē sakristu ar urbumiem slīpēšanas pamatnē.

### Slīploksnes ar mikroaķu pārklājumu (attēls E)

Slīpēšanas pamatne **10** ir pārklāta ar mikroaķu materiālu, kas ļauj uz tās ātri un vienkārši nostiprināt slīploksnes ar mikroaķu pārklājumu.

Ar vieglu sitienu attīriet slīpēšanas pamatnes **10** pārklājumu no putekļiem pirms slīploksnes **14** iestiprināšanas, šādi panākot optimālu satveri.

Novietojiet slīploksni **14** ar vienu tās pusi uz slīpēšanas pamatnes **10** un stingri piespiediet, panākot, lai slīploksne cieši piegultu pamatnei.

Lai noņemtu slīploksni **14**, satveriet to aiz viena stūra un atraužiet no slīpēšanas pamatnes **10**.

### Slīploksnes bez mikroaķu pārklājuma (attēli A un B)

Nospiediet lejup piespiedējsviru **9**.

Līdz galam pabīdiet slīploksni **14** zem atvērtās aizmugurējās piespiedējspaiļes **8** un tad atlaidiet piespiedējsviru **9**.

## 156 | Latviešu

Atveriet piespiedēsvirvi **11**.

Lidzeni noguldiet slīplokсни **14** uz slīpēšanas pamatnes. Pabīdīdīet slīplokсни **14** otru galu zem atvērtās priekšējās piespiedēspailēs **12** un stingri iespilējiet slīplokсни, aizverot piespiedēsvirvi **11**.

Neperforētājās slīploksnēs, kas tiek piegādātas, piemēram, rulonos vai lielās loksnēs, vajadzīgos perforācijas atvērumus var izveidot, lietojot caurmotāju **15**. Šim nolūkam piespiedīet elektroinstrumentu ar uz tā nostiprinātu slīplokсни pie caurmotāja (skatīt attēlu D).

Lai noņemtu slīplokсни, **14** atveriet piespiedēsvirvi **11** un nospīdīet lejup piespiedēsvirvi **9**. Izvelcīet slīplokсни.

### Slīplokšņu izvēle

Lietotājs var izvēlēties dažādu šķirņu slīplokсни, atkarībā no apstrādājamā materiāla un vēlām virsmas noslīpēšanas ātruma.

Graudainība			
<b>best Wood</b>		40 – 400	
<b>Jebkura veida koksnes apstrādei</b>			
Priekšslīpēšanai, piemēram, rupja		40, 60	
raupju, neēvelētu siju un dēļu apstrādei			
Plakanu virsmu slīpēšanai un nelielu nelīdzenumu nogludināšanai	vidēja	80, 100, 120	
Cietas koksnes galīgajai apdarei un smalkslīpēšanai	smalka	180, 240, 320, 400	

<b>best Paint</b>			
<b>Krāsas un lakas pārklājumu vai gruntējuma slāņu, piemēram, pildvielu un špaktelējumu apstrādei</b>			
Krāsas noslīpēšanai	rupja	40, 60	
Priekškrāsojuma slīpēšanai	vidēja	80, 100, 120	
Gruntējuma slāņu galīgajai noslīpēšanai pirms lakošanas	smalka	180, 240, 320	

**Piezīme.** Lai novērstu slīplokšņu plīšanu, izmantojiet vienīgi slīplokсни ar graudainību, kas nav mazāka par 80.

### Slīpēšanas pamatnes nomaiņa (attēls F)

Vajadzības gadījumā slīpēšanas pamatni **10** var nomainīt.

Pilnīgi izskrūvējiet 6 skrūves **16** un noņemiet slīpēšanas pamatni **10**. Novietojiet uz instrumenta jaunu slīpēšanas pamatni **10** un stingri pieskrūvējiet skrūves.

### Īpašās slīpēšanas pamatnes

Kopā ar instrumentu piegādāto slīpēšanas pamatni **10** var nomainīt pret kādu no īpašajām slīpēšanas pamatnēm, ko var iegādāties kā papildpiederumu.

Īpašās slīpēšanas pamatnes ir iestiprināmas instrumentā tāpat, kā kopā ar instrumentu piegādātā slīpēšanas pamatne. Īpašajām slīpēšanas pamatnēm piemērotās slīplokсни ir nostiprināmas un noņemamas tāpat, kā oriģinālās slīplokсни.

### Pagarinātā slīpēšanas pamatne, taisnstūrveida, plāna (attēls G)

Taisnstūrveida plānā, pagarinātā slīpēšanas pamatne **17** ļauj veikt slīpēšanu grūti pieejamās vietās un šaurās starptelpās, piemēram, logu un durvju žalūzijas, gropes vai virsmas aiz radiatoriem un ūdensvada caurulēm.

Lai nostiprinātu taisnstūrveida plāno, pagarināto slīpēšanas pamatni **17**, lietojiet šim nolūkam paredzētās skrūves **19**.

### Pagarinātā slīpēšanas pamatne, trijstūrveida (attēls H)

Trijstūrveida pagarinātā slīpēšanas pamatne **21** ļauj ērti noslīpēt stūrus un malas.

### Smalkslīpēšanas pamatne (bez mikroaķu pārklājuma) (attēli A un B)

Pārsvārā izmantojot standarta slīpēšanas lokсни bez mikroaķu pārklājuma, ieteicams lietot smalkslīpēšanas pamatni bez mikroaķu pārklājuma. Šīs pamatnes plakanā virsma ļauj panākt optimālus slīpēšanas rezultātus, veicot virsmu smalko apstrādi.

### Papildrokturis

Papildrokturis **1** ļauj ērti turēt instrumentu un nodrošina optimālu svāra sadalījumu, īpaši tad, ja jāpanāk augsta slīpēšanas ražība.

Pieskrūvējiet papildrokturi **1** ar skrūvi **2** pie instrumenta korpusa.

## Lietošana

### Uzsākot lietošanu

- **Pievadiet instrumentam pareizu spriegumu! Spriegumam elektrotīklā jāatbilst vērtībai, kas norādīta instrumenta marķējuma plāksnītē. Elektroinstrumenti, kas paredzēti 230 V spriegumam, var darboties arī no 220 V elektrotīkla.**

### Ieslēgšana un izslēgšana

Lai **ieslēgtu** elektroinstrumentu, nospīdīet ieslēdzēju **4** un turiet to nospiestu.

Lai nospīesto ieslēdzēju **4** **nostiprinātu ieslēgtā stāvoklī**, nospīdīet ieslēdzēja fiksēšanas taustiņu **5**.

Lai **izslēgtu** elektroinstrumentu, atlaidīdīet ieslēdzēju **4** vai arī, ja tas ir nostiprināts ar fiksēšanas taustiņa **5** palīdzību, īslaicīgi nospīdīet un atlaidīdīet ieslēdzēju **4**.

Lai taupītu enerģiju, ieslēdzīet elektroinstrumentu tikai tad, kad tas tiek lietots.

### Svārstību biežuma regulēšana

Ar svārstību biežuma regulatoru **3** var iestādīt vēlamo svārstību biežumu (tas iespējams arī elektroinstrumenta darbības laikā).

Optimālais svārstību biežums ir atkarīgs no apstrādājamā materiāla un darba apstākļiem, un to ieteicams noteikt praktisku mēģinājumu ceļā.

### Norādījumi darbam

- **Pirms elektroinstrumenta novietošanas nogaidīet, līdz apstājas tā kustīgās daļas.**



► **Pirms elektroinstrumenta apkopės vai apkalpošanas izvelciet tā elektrokabeļa kontaktdakšu no barojošā elektrotīkla kontaktligzdas.**

Materiāla noslīpēšanas ātrumu galvenokārt nosaka slīplokšnes izvēle un iestādītais svārstību biežums.

Vienīgi nevainojamas kvalitātes slīplokšņu lietošana spēj nodrošināt augstu slīpēšanas ražību, vienlaikus saudzējot elektroinstrumentu.

Lai palielinātu slīplokšņu kalpošanas laiku, ieturiet mērenu, pastāvīgu spiedienu uz apstrādājamo virsmu.

Pārlietu liels spiediens uz apstrādājamo virsmu nenodrošina augstu slīpēšanas ražību, bet gan izsauc elektroinstrumenta un slīplokšnes priekšlaicīgu nolietošanu.

Neizmantojiet citu materiālu apstrādei slīplokšni, kas lietota metāla slīpēšanai.

Lietojiet vienīgi oriģinālos slīpēšanas piederumus, kas ražoti firmā Bosch.

## Apkalpošana un apkope

### Apkalpošana un tīrīšana

- **Pirms elektroinstrumenta apkopės vai apkalpošanas izvelciet tā elektrokabeļa kontaktdakšu no barojošā elektrotīkla kontaktligzdas.**
- **Lai nodrošinātu ilgstošu un nevainojamu elektroinstrumenta darbību, uzturiet tīru tā korpusu un ventilācijas atveres.**

Ja nepieciešams nomainīt elektrotīkla kabeli, tas jāveic firmas Bosch elektroinstrumentu servisa centrā vai Bosch pilnvarotā elektroinstrumentu remonta darbnīcā, jo tā tiks saglabāts vajadzīgais darba drošības līmenis.

### Klientu konsultāciju dienests un konsultācijas par lietošanu

Klientu konsultāciju dienesta darbinieki atbildēs uz Jūsu jautājumiem par izstrādājuma remontu un apkalpošanu, kā arī par rezerves daļu iegādi. Izklājuma zīmējumus un informāciju par rezerves daļām var atrast arī interneta vietnē:

**www.bosch-pt.com**

Bosch klientu konsultāciju grupa centīsies Jums palīdzēt vislabākajā veidā, sniedzot atbildes uz jautājumiem parūsu izstrādājumiem un to piederumiem.

Pieprasot konsultācijas un pasūtot rezerves daļas, noteikti paziņojiet 10 zīmju izstrādājuma numuru, kas atrodams uz elektroinstrumenta marķējuma plāksnītes.

### Latvijas Republika

Robert Bosch SIA  
Bosch elektroinstrumentu servisa centrs  
Dzelzavas ielā 120 S  
LV-1021 Rīga  
Tālr.: 67146262  
Telefakss: 67146263  
E-pasts: service-pt@lv.bosch.com

## Atbrīvošanās no nolietotajiem izstrādājumiem

Nolietotie elektroinstrumenti, to piederumi un iesaiņojuma materiāli jānogādā otrreizējai pārstrādei apkārtējai videi nekaitīgā veidā.

Neizmetiet elektroinstrumentu sadzīves atkritumu tvērnē!

### Tikai ES valstīm



Saskaņā ar Eiropas Savienības direktīvu 2012/19/ES par nolietotajām elektriskajām un elektroniskajām ierīcēm un šīs direktīvas atspoguļojumiem nacionālajā likumdošanā, lietošanai nederīgie elektroinstrumenti jāsavāc atsevišķi un jānogādā otrreizējai pārstrādei apkārtējai videi nekaitīgā veidā.

Tiesības uz izmaiņām tiek saglabātas.

## Lietuviškai

### Saugos norodos

#### Bendrosios darbo su elektriniais įrankiais saugos norodos

**⚠️ ĮSPĖJIMAS** Perskaitykite visas šias saugos norodus ir reikalavimus. Jei nepaisysite žemiau pateiktų saugos nurodų ir reikalavimų, gali trenkti elektros smūgis, kilti gaisras ir galite sunkiai susižaloti arba sužaloti kitus asmenis.

**Įsargokite šias saugos norodus ir reikalavimus, kad ir ateityje galėtumėte jais pasinaudoti.**

Toliau pateiktame tekste vartojama sąvoka „Elektrinis įrankis“ apibūdina įrankius, maitinamus iš elektros tinklo (su maitinimo laidu), ir akumuliatorinius įrankius (be maitinimo laidu).

#### Darbo vietos saugumas

- **Darbo vieta turi būti švari ir gerai apšviesta.** Netvarkinga arba blogai apšviesta darbo vieta gali tapti nelaimingų atsitikimų priežastimi.
- **Nedirbkite su elektriniu įrankiu aplinkoje, kurioje yra degių skysčių, dujų ar dulkių.** Elektriniai įrankiai gali kibirkščiuoti, o nuo kibirkščių dulkės arba susikauptę garai gali užsidegti.
- **Dirbdami su elektriniu įrankiu neleiskite šalia būti žuironams, vaikams ir lankytojams.** Nukreipę dėmesį į kitus asmenis galite nebesuvaldyti prietaiso.

#### Elektrosauga

- **Elektrinio įrankio maitinimo laidu kištukas turi atitikti tinklo kištukinio lizdo tipą. Kištuko jokių būdu negalima modifikuoti. Nenaudokite kištuko adapterių su įžemintais elektriniais įrankiais.** Originalūs kištukai, tiksliai tinkantys elektros tinklo kištukiniam lizdui, sumažina elektros smūgio pavojų.
- **Saugokitės, kad neprisiliestumėte prie įžemintų paviršių, pvz., vamzdžių, šildytuvų, viryklių ar šaldytuvų.** Kai jūsų kūnas yra įžemintas, padidėja elektros smūgio rizika.

## 158 | Lietuviškai

- ▶ **Saugokite elektrinį įrankį nuo lietaus ir drėgmės.** Jei į elektrinį įrankį patenka vandens, padidėja elektros smūgio rizika.
- ▶ **Nenaudokite maitinimo laido ne pagal paskirtį, t. y. neneškite elektrinio įrankio paėmę už laido, nekabinkite ant laido, netraukite už jo, jei norite iš kištukinio lizdo ištraukti kištuką.** Laidą patieskite taip, kad jo neveiktų karštis, jis neišsiteptų alyva ir jo nepažeistų aštrios detalės ar judančios prietaiso dalys. Pažeisti arba susipynę laidai gali tapti elektros smūgio priežastimi.
- ▶ **Jei su elektriniu įrankiu dirbate lauke, naudokite tik tokius ilginamuosius laidus, kurie tinka ir lauko darbams.** Naudojant lauko darbams pritaikytus ilginamuosius laidus, sumažėja elektros smūgio pavojus.
- ▶ **Jei su elektriniu įrankiu neišvengiamai reikia dirbti drėgnoje aplinkoje, naudokite nuotėkio srovės saugiklį.** Dirbant su nuotėkio srovės saugikliu sumažėja elektros smūgio pavojus.

## Žmonių sauga

- ▶ **Būkite atidūs, sutelkite dėmesį į tai, ką jūs darote ir, dirbdami su elektriniu įrankiu, vadovaukitės sveiku protu.** Nedirbkite su elektriniu įrankiu, jei esate pavargę arba vartojote narkotikų, alkoholio ar medikamentų. Akimirksnio neatidumas dirbant su elektriniu įrankiu gali tapti sunkių sužalojimų priežastimi.
- ▶ **Visada dirbkite su asmens apsaugos priemonėmis ir apsauginiais akiniais.** Naudojant asmens apsaugos priemones, pvz., respiratorių ar apsauginę kaukę, neslystančius batus, apsauginį šalną, klausos apsaugos priemones ir kt., rekomenduojamas atitinkamai pagal naudojamą elektrinį įrankį, sumažėja rizika susižeisti.
- ▶ **Saugokitės, kad elektrinio įrankio neįjungtumėte atsitiktinai.** Prieš prijungdami elektrinį įrankį prie elektros tinklo ir/arba akumuliatoriaus, prieš pakeldami ar nešdami įsitikinkite, kad jis yra išjungtas. Jeigu nešdami elektrinį įrankį pirštą laikysite ant jungiklio arba prietaisą įjungsitė į elektros tinklą, kai jungiklis yra įjungtas, gali įvykti nelaimingas atsitikimas.
- ▶ **Prieš įjungdami elektrinį įrankį pašalinkite reguliavimo įrankius arba veržlinius raktus.** Prietaiso besisukančioje dalyje esantis įrankis ar raktas gali sužaloti.
- ▶ **Stenkitės, kad kūnas visada būtų normalioje padėtyje.** Dirbdami stovėkite saugiai ir visada išlaikykite pusiausvyrą. Tvirtai stovėdami ir gerai išlaikydami pusiausvyrą galėsite geriau kontroliuoti elektrinį įrankį netikėtose situacijose.
- ▶ **Dėvėkite tinkamą aprangą. Nedėvėkite plačių drabužių ir papuošalų.** Saugokite plaukus, drabužius ir pirštines nuo besisukančių elektrinio įrankio dalių. Laisvus drabužius, papuošalus bei ilgus plaukus gali įtraukti besisukančios dalys.
- ▶ **Jei yra numatyta galimybė prijungti dulkių nusiurbimo ar surinkimo įrenginius, visada įsitikinkite, ar jie yra prijungti ir ar tinkamai naudojami.** Naudojant dulkių nusiurbimo įrenginius sumažėja kenksmingas dulkių poveikis.

## Rūpestinga elektrinių įrankių priežiūra ir naudojimas

- ▶ **Neperkraukite prietaiso.** Naudokite jūsų darbui tinkamą elektrinį įrankį. Su tinkamu elektriniu įrankiu jūs dirbsite geriau ir saugiau, jei neviršysite nurodyto galingumo.
- ▶ **Nenaudokite elektrinio įrankio su sugedusiu jungikliu.** Elektrinis įrankis, kurio nebegalima įjungti ar išjungti, yra pavojingas ir jį reikia remontuoti.
- ▶ **Prieš reguliuodami prietaisą, keisdami darbo įrankius ar prieš valydami prietaisą, iš elektros tinklo lizdo ištraukite kištuką ir/arba išimkite akumuliatorių.** Ši atsargumo priemonė apsaugos jus nuo netikėto elektrinio įrankio įsijungimo.
- ▶ **Nenaudojamą elektrinį įrankį sandėliuokite vaikams ir nemokantiems juo naudotis asmenims neprieinamoje vietoje.** Elektriniai įrankiai yra pavojingi, kai juos naudoja nepatyrę asmenys.
- ▶ **Rūpestingai prižiūrėkite elektrinį įrankį.** Patikrinkite, ar besisukančios prietaiso dalys tinkamai veikia ir nekur nestringa, ar nėra sulūžusių ar pažeistų dalių, kurios trikdytų elektrinio įrankio veikimą. Prieš vėl naudojant prietaisą, pažeistos prietaiso dalys turi būti sutaisytos. Daugelio nelaimingų atsitikimų priežastis yra blogai prižiūrimi elektriniai įrankiai.
- ▶ **Pjovimo įrankiai turi būti aštrūs ir švarūs.** Rūpestingai prižiūrėti pjovimo įrankiai su aštriomis pjaunamosiomis briaunomis mažiau stringa ir juos yra lengviau valdyti.
- ▶ **Elektrinį įrankį, papildomą įrangą, darbo įrankius ir t. t. naudokite taip, kaip nurodyta šioje instrukcijoje, ir atsižvelkite į darbo sąlygas ir atliekamą darbą.** Naudojant elektrinius įrankius ne pagal paskirtį, gali susidaryti pavojingos situacijos.

## Aptarnavimas

- ▶ **Elektrinį įrankį turi remontuoti tik kvalifikuoti specialistai ir naudoti tik originalias atsargines dalis.** Taip galima garantuoti, jog elektrinis įrankis išliks saugus naudoti.

## Saugos nuorodos dirbantiems su šlifuoekliais

- ▶ **Prietaisą leidžiama naudoti tik šlifavimui sausuoju būdu.** Į prietaisą patekęs vanduo padidina elektros smūgio riziką.
- ▶ **Dėmesio, gaisro pavojus! Venkite šlifuojamos medžiagos ir prietaiso įkaitimo, prieš darydami pertrauką, ištuštinkite dulkių surinkimo konteinerį.** Šlifavimo dulkes, esančios dulkių surinkimo maišelyje, mikrofilto sistemoje, popieriniame maišelyje (arba filtro maišelyje, pvz., dulkių siurblyje) esant tam tikroms sąlygoms, pavyzdžiui, metalo šlifavimo metu lekiant kibirkštims, gali savaime užsiliepsnoti. Tai gali būti ypač pavojinga tuo atveju, kai dulkes yra susimaišiusios su lako, poliuretano dalelėmis arba kitomis cheminėmis medžiagomis, o taip pat, kuomet nušlifuoti medžiagos masė yra įkaitusi.
- ▶ **Darbo metu elektrinį įrankį visuomet būtina laikyti abiem rankomis ir patikimai stovėti.** Elektrinis įrankis yra saugiau valdomas, kai laikomas dviem rankomis.
- ▶ **Įtvirtinkite ruošinį.** Tvirtinimo įranga arba spaustuvas įtvirtintas ruošinys yra užfiksuojamas žymiai patikimiau nei laikant ruošinį ranka.

## Gaminio ir techninių duomenų aprašas



**Perskaitykite visas šias saugos nuorodas ir reikalavimus.** Jei nepaisysite žemiau pateiktų saugos nuorodų ir reikalavimų, gali trenkti elektros smūgis, kilti gaisras ir galite sunkiai susižaloti arba sužaloti kitus asmenis.

Atverskite lapą su elektrinio įrankio schema ir, skaitydami instrukciją, palikite šį lapą atverstą.

### Elektrinio įrankio paskirtis

Prietaisas yra skirtas medžiui, plastmasei, glaistui bei lakuotiems paviršiams šlifuoti sausuju būdu.

### Pavaizduoti prietaiso elementai

Numeriais pažymėtus elektrinio įrankio elementus rasite šios instrukcijos puslapiuose pateiktuose paveikslėliuose.

- 1 Papildoma rankena (izoliuotas rankenos paviršius)\*
- 2 Papildomos rankenos varžtas\*
- 3 Švytavimo judesių regulatoriaus ratukas
- 4 Įjungimo-išjungimo jungiklis
- 5 Įjungimo-išjungimo jungiklio fiksatorius

- 6 Filtruojamasis elementas (Microfilter System)
- 7 Dulkių surinkimo dėžutė (Microfilter System)
- 8 Prispaudžiamoji juostelė
- 9 Prispaudžiamoji svirtelė
- 10 Šlifavimo plokštė
- 11 Prispaudžiamoji svirtelė
- 12 Prispaudžiamoji juostelė
- 13 Rankena (izoliuotas rankenos paviršius)
- 14 Šlifavimo popieriaus lapelis\*
- 15 Įrankis skylėms pradurti\*
- 16 Varžtai šlifavimo plokštei tvirtinti
- 17 Plona, pailginta šlifavimo plokštė\*
- 18 Pailginta šlifavimo plokštė\*
- 19 Pailgintos šlifavimo plokštės varžtai\*
- 20 Trikampis popieriaus lapelis\*
- 21 Pailginta trikampė šlifavimo plokštė\*
- 22 Dulkių išmetimo atvamzdis
- 23 Nusiurbimo žarna\*

\*Pavaizduoti ar aprašyti priedai į tiekiamą standartinį komplektą neįeina. Visą papildomą įrangą rasite mūsų papildomos įrangos programoje.

### Techniniai duomenys

Vibracinis šlifuoכלis	GSS ...	230 AVE	280 AVE
Gaminio numeris		3 601 B92 8..	3 601 B92 9..
Dulkių surinkimo dėžutė tiekiamame komplekte		●	●
Šlifavimo judesių skaičiaus nustatymas		●	●
Nominali naudojamoji galia	W	300	350
Tuščiosios eigos sūkių skaičius	min <sup>-1</sup>	8 000 – 11 000	8 000 – 11 000
Tuščiosios eigos švytavimo judesių skaičius	min <sup>-1</sup>	16 000 – 22 000	16 000 – 22 000
Švytavimo trajektorijos spindulys	mm	2,4	2,4
Šlifavimo popieriaus lakšto matmenys			
– su kibiuoju sujungimu	mm	93 x 185	115 x 230
– prispaudžiamas juostelėmis	mm	93 x 230	115 x 280
Šlifavimo plokštės matmenys	mm	92 x 182	114 x 226
Svoris pagal „EPTA-Procedure 01/2003“	kg	2,5	2,8
Apsaugos klasė		□/II	□/II
Duomenys galioja tik tada, kai nominalioji įtampa [U] 230 V. Jei įtampa kitokia arba jei naudojamas specialus, tam tikrai šaliai gaminamas modelis, šie duomenys gali skirtis.			

### Informacija apie triukšmą ir vibraciją

GSS ...		230 AVE	280 AVE
Pagal A skalę išmatuotas prietaiso triukšmo lygis tipiniu atveju siekia			
Garso slėgio lygis	dB(A)	80	86
Garso galios lygis	dB(A)	91	97
Paklaida K	dB	3	3
<b>Dirbkite su klausos apsaugos priemonėmis!</b>			
Vibracijos bendroji vertė $a_h$ (trijų krypčių atstojamasis vektorius) ir paklaida K nustatytos pagal EN 60745:			
$a_h$	m/s <sup>2</sup>	2,5	2,5
K	m/s <sup>2</sup>	1,5	1,5

**160 | Lietuviškai**

Šioje instrukcijoje pateiktas vibracijos lygis buvo išmatuotas pagal EN 60745 normoje standartizuotą matavimo metodą, ir jį galima naudoti elektriniams įrankiams palyginti. Jis skirtas vibracijos poveikiui laikinai įvertinti.

Nurodytas vibracijos lygis atspindi pagrindinius elektrinio įrankio naudojimo atvejus. Tačiau jeigu elektrinis įrankis naudojamas kitokiais paskirčiais, su kitokia papildoma įranga arba jeigu jis nepakankamai techniškai prižiūrimas, vibracijos lygis gali kisti. Tokiu atveju vibracijos poveikis per visą darbo laikotarpį gali žymiai padidėti.

Norint tiksliai įvertinti vibracijos poveikį per tam tikrą darbo laiką, reikia atsižvelgti ir į laiką, per kurį elektrinis įrankis buvo išjungtas arba, nors ir veikė, bet nebuvo naudojamas. Tai įvertinus, vibracijos poveikis per visą darbo laiką žymiai sumažės. Dirbančiam nuo vibracijos poveikio apsaugoti paskirkite papildomas apsaugos priemones, pvz.: elektrinių ir darbo įrankių techninę priežiūrą, rankų šildymą, darbo eigos organizavimą.

**Atitikties deklaracija** 

Atsakingai pareiškiame, kad skyrįje „Techniniai duomenys“ aprašytas gaminyje atitinka žemiau pateiktus standartus ir norminius dokumentus: EN 60745 pagal Direktyvą 2011/65/ES, 2004/108/EB, 2006/42/EB reikalavimus.

Techninė byla (2006/42/EB) laikoma:  
Robert Bosch GmbH, PT/ETM9,  
D-70745 Leinfelden-Echterdingen

Henk Becker Executive Vice President Engineering	Helmut Heinzelmann Head of Product Certification PT/ETM9
--	--

*Henk Becker* i.v. *Helmut Heinzelmann*

Robert Bosch GmbH, Power Tools Division  
D-70745 Leinfelden-Echterdingen  
01.10.2013

**Montavimas**

- ▶ **Prieš atliekant bet kokius elektrinio įrankio reguliavimo ar priežiūros darbus reikia ištraukti kištuką iš elektros tinklo lizdo.**

**Dulkių, pjuvenų ir drožlių nusiurbimas**

- ▶ Medžiagų, kurių sudėtyje yra švino, kai kurių rūšių medienos, mineralų ir metalų dulkės gali būti kenksmingos sveikatai. Dirbančiam arba netoli esantiems asmenims nuo sąlyčio su dulkelėmis arba jų įkvėpus gali kilti alerginės reakcijos, taip pat jie gali susirgti kvėpavimo takų ligomis. Kai kurios dulkės, pvz., ažuolo ir buko, yra vėžį sukeliančios, o ypač, kai mediena yra apdorota specialiomis medienos priežiūros priemonėmis (chromatu, medienos apsaugos priemonėmis). Medžiagas, kuriose yra asbesto, leidžiama apdoroti tik specialistams.

- Jei yra galimybė, naudokite apdirbamai medžiagai tinkančią dulkių nusiurbimo įrangą.
- Pasirūpinkite geru darbo vietos vėdinimu.
- Rekomenduojama dėvėti kvėpavimo takų apsauginę kaukę su P2 klasės filtru.

Laikykitės jūsų šalyje galiojančių apdorojamoms medžiagoms taikomų taisyklių.

- ▶ **Saugokite, kad darbo vietoje nesusikauptų dulkių.** Dulкės lengvai užsidega.

**Vietinis nusiurbimas į dulkių surinkimo dėžutę (žr. pav. I – M)**

Dulkių surinkimo dėžutę **7** užstumkite ant dulkių išmetimo atvamzdžio **22**. Pasukite jį taip, kad dulkių surinkimo dėžutės išėmos priglustų prie dulkių išmetimo atvamzdžio smaigalių ir kad dulkių surinkimo dėžutė juntamai užsifiksuotų.

Dulkių surinkimo dėžutės **7** pripildymo lygį patogu stebėti per permatomą bakelį.

Norėdami dulkių surinkimo dėžutę **7** ištuštinti, atsargiai sukdamai traukite ją atgal.

Atsukite filtruojamąjį elementą **6** ir ištraukite jį iš dulkių surinkimo dėžutės **7**. Ištuštinkite dulkių surinkimo dėžutę.

Kad nukratytumėte dulkes, filtruojamąjį elementą **6** lengvai pastuksenkite į kietą pagrindą. Minkštu šepetėliu išvalykite filtruojamojo elemento **6** menteles.

**Nuoroda:** kad būtų užtikrintas optimalus dulkių nusiurbimas, laiku ištuštinkite dulkių surinkimo dėžutę **7** ir reguliariai išvalykite filtruojamąjį elementą **6**.

Apdorodami vertikalius paviršius, elektrinį įrankį laikykite taip, kad dulkių surinkimo dėžutė **7** būtų nukreipta žemyn.

**Išorinis dulkių nusiurbimas (žr. pav. N)**

Išstatykite nusiurbimo žarną **23** į dulkių išmetimo atvamzdį **22**. Nusiurbimo žarną į dulkių išmetimo atvamzdį įstatykite taip (kaip pavaizduota pav.), kad šoninės angos, esančios ant dulkių išmetimo atvamzdžio, liktų neuždengtos. Taip bus apsaugota, kad elektrinis įrankis šlifuojant neprisisiurbtų prie ruošinio ir nebūtų pakenkta ruošinio paviršiaus kokybei.

Sujunkite nusiurbimo žarną **23** su dulkių siurbliu (papildoma įranga). Apžvalga, kaip prijungti prie įvairių dulkių siurblių, rasiite šios instrukcijos gale.

Dulkių siurblys turi būti pritaikytas apdirbamo ruošinio pjuvenoms, drožlėms ir dulkelėms nusiurbti.

Sveikatai ypač pavojingoms, vėžį sukeliančioms, sausoms dulkelėms nusiurbti būtina naudoti specialų dulkių siurblią.

Apdorodami vertikalius paviršius, elektrinį įrankį laikykite taip, kad nusiurbimo žarna būtų nukreipta žemyn.

**Šlifavimo popieriaus keitimas**

Prieš uždėdami naują šlifavimo popieriaus lapelį nuo šlifavimo plokštės **10**, pašalinkite, pvz., teptuku, nešvarumus ir dulkes. Norint, kad dulkių nusiurbimas vyktų optimaliai, skylės šlifavimo popieriaus skritulyje turi sutapti su šlifavimo plokštės kiaurymėmis.

**Prikimantys šlifavimo popieriaus lakštai (žr. pav. E)**

Šlifavimo plokštė **10** turi kibų paviršių, prie kurio galima greitai ir paprastai pritvirtinti kibius šlifavimo popieriaus lapelius.

Nukratykite dulkes nuo šlifavimo plokštės **10** prieš uždėdami šlifavimo popieriaus lapelį **14**, tuomet lapelis prikibs tvirtiau.

Šlifavimo lapelį **14** pridėkite lygiai prie vieno šlifavimo plokštės **10** krašto, tada šlifavimo lapelį uždėkite ant šlifavimo plokštės ir tvirtai jį prispauskite.

Norėdami nuimti šlifavimo popieriaus lapelį **14**, suėmę už kampelio atkelkite ir nuplėškite jį nuo šlifavimo plokštės **10**.

#### Neprikibantys šlifavimo popieriaus lakštai (žr. pav. A ir B)

Paspauskite prispaudžiamąją svirtelę **9** žemyn.

Šlifavimo popieriaus lapelį **14** stumkite iki atramos po atlaisvinta užpakaline prispaudžiamąja juostele **8** ir prispaudžiamąją svirtelę **9** atleiskite.

Atlaisvinkite prispaudžiamąją svirtelę **11**.

Šlifavimo popieriaus lapelį **14** įtempkite apie šlifavimo plokštę. Kitą šlifavimo popieriaus lapelio **14** galą pakiskite po atlaisvinta priekine prispaudžiamąja juostele **12** ir įtempkite šlifavimo popieriaus lapelį užspausdami prispaudžiamąją svirtelę **11**.

Jei šlifavimo popieriaus lapeliai yra be skylių, pvz., iš ritinėlių arba matuojami metrais, skyles juose gali išmušti skylamušiu **15**. Tuo tikslu elektrinį įrankį su uždėtu šlifavimo popieriaus lapeliu spauskite ant skylamušio (žr. D pav.).

Norėdami nuimti šlifavimo popieriaus lapelį **14**, atlaisvinkite prispaudžiamąją svirtelę **11** ir paspauskite prispaudžiamąją svirtelę **9** žemyn. Šlifavimo popieriaus lapelį ištraukite.

#### Šlifavimo popieriaus pasirinkimas

Atitinkamai pagal apdorojamą medžiagą ir norimą pašalinti sluoksnį yra siūlomi įvairūs šlifavimo popieriaus lapeliai:

		Grūdėtumas	
<b>best<sup>TOP</sup> Wood</b>		<b>40 – 400</b>	
<b>Visų rūšių medienai šlifuoti</b>			
Pirminiam šlifavimui, pvz., šiurkščių, neobliuotų tašų bei lentų	grubus	40, 60	
Lygioms plokštumoms šlifuoti ir nedideliems nelygumams išlyginti	vidutinis	80, 100, 120	
Baigiamajam ir glotniajam kietmedžio šlifavimui	smulkus	180, 240, 320, 400	

		40 – 320	
<b>best<sup>TOP</sup> Paint</b>			
<b>Dažams ir lakams bei gruntuotiems ir glaistytiems paviršiams šlifuoti</b>			
Dažams pašalinti	grubus	40, 60	
Gruntavimo dažams šlifuoti	vidutinis	80, 100, 120	
Baigiamajam gruntavimo dažų ir lako šlifavimui	smulkus	180, 240, 320	

**Nuoroda:** Kad išvengtumėte šlifavimo popieriaus lapelio įplyšimo, naudokite tik nuo 80 grūdėtumo šlifavimo popieriaus lapelius.

#### Šlifavimo plokštės keitimas (žr. pav. F)

Šlifavimo plokštę **10**, jei reikia, galima pakeisti.

Visiškai išsukite 6 varžtus **16** ir nuimkite šlifavimo plokštę **10**. Uždėkite naują šlifavimo plokštę **10** ir vėl užveržkite varžtus.

#### Specialiosios šlifavimo plokštės

Jūs galite pakeisti komplekte esančią šlifavimo plokštę **10** specialia šlifavimo plokšte, kurią galima įsigyti kaip papildomą įrangą.

Sumontuoti specialią šlifavimo plokštę galima analogiškai, kaip ir komplekte esančiąją standartinę šlifavimo plokštę.

Nuimti ir uždėti šlifavimo popieriaus lapelį galima taip pat, kaip ir originalųjį, tvirtinamą prie standartinės šlifavimo plokštės.

#### Stačiakampė, plona, pailginta šlifavimo plokštė (žr. pav. G)

Naudodami stačiakampę, ploną, pailgintą šlifavimo plokštę **17** galite šlifuoti sunkiai prieinamose vietose ir siauruose tarpuose, pvz., langų ir durų juosteles, griovelius arba už radiatoriu ar vandentiekio vamzdžių.

Norėdami montuoti stačiakampę, ploną, pailgintą šlifavimo plokštę **17**, naudokite specialius varžtus **19**.

#### Trikampė, pailginta šlifavimo plokštė (žr. pav. H)

Naudodami trikampę, pailgintą šlifavimo plokštę **21**, galite šlifuoti kampus ir briaunas.

#### Glotniojo šlifavimo plokštė (be kibiojo laikiklio) (žr. pav. A ir B)

Jei dažniausiai naudojate standartinius šlifavimo popieriaus lapelius, rekomenduojame naudoti glotniojo šlifavimo plokštę be kibiojo laikiklio. Dėl lygaus šlifavimo plokštės paviršiaus – ypač atliekant glotniojo šlifavimo darbus – pasiekiami optimalūs šlifavimo rezultatai.

#### Papildoma rankena

Papildoma rankena **1** užtikrina patogų valdymą ir optimalų jėgos paskirstymą, ypač esant dideliame šlifavimo našumui.

Pritvirtinkite papildomą rankeną **1** varžtu **2** prie korpuso.

#### Naudojimas

##### Paruošimas naudoti

- ▶ **Atkreipkite dėmesį į tinklo įtampą!** Elektros tinklo įtampa turi atitikti elektrinio įrankio firminėje lentelėje nurodytą įtampą. **230 V pažymėtus elektrinius įrankius galima jungti ir į 220 V įtampos elektros tinklą.**

##### Įjungimas ir išjungimas

Norėdami **įjungti** elektrinį įrankį, nuspauskite įjungimo-išjungimo jungiklį **4** ir laikykite jį nuspaustą.

Norėdami **užfiksuoti** nuspaustą įjungimo-išjungimo jungiklį **4**, paspauskite fiksatoriaus mygtuką **5**.

Norėdami **išjungti** prietaisą, atleiskite įjungimo-išjungimo jungiklį **4**, o jei jis yra užfiksuotas fiksatoriumi **5**, trumpam nuspauskite ir atleiskite įjungimo-išjungimo jungiklį **4**.

Kad tausotumėte energiją, elektrinį įrankį įjunkite tik tada, kai naudosite.

##### Švytavimo judesių skaičiaus išankstinis nustatymas

Regulatoriaus ratuku **3** galima pasirinkti norimą švytavimo judesių skaičių (taip pat ir prietaisui veikiant).

**162 | Lietuviškai**

Reikiamas švytavimo judesių skaičius priklauso nuo apdirbamos medžiagos ir gali būti parinktas praktinių bandymų būdu.

**Darbo patarimai**

- ▶ **Prieš padėdami prietaisą išjunkite jį ir palaukite, kol variklis visiškai sustos.**
- ▶ **Prieš atliekant bet kokius elektrinio įrankio reguliavimo ar priežiūros darbus reikia ištraukti kištuką iš elektros tinklo lizdo.**

Šlifavimo našumas iš esmės priklauso nuo pasirinkto šlifavimo popieriaus lapelio bei nustatyto švytavimų skaičiaus.

Tik geras šlifavimo popierius garantuoja šlifavimo kokybę ir padeda tausoti prietaisą.

Stenkitės visuomet vienodai prispausti prietaisą, tuomet šlifavimo popieriu naudosite ilgiau.

Stipresnis prispaudimas nepadidina šlifavimo našumo, o tik pagreitina prietaiso ir šlifavimo priemonių susidėvimą.

Tuo pačiu šlifavimo popieriaus lakštu, kuriuo šlifavote metalą, nešlifukite kitų medžiagų.

Naudokite tik originalius Bosch šlifavimo priedus bei įrangą.

**Priežiūra ir servisas****Priežiūra ir valymas**

- ▶ **Prieš atliekant bet kokius elektrinio įrankio reguliavimo ar priežiūros darbus reikia ištraukti kištuką iš elektros tinklo lizdo.**
- ▶ **Reguliariai valykite elektrinį įrankį ir ventiliacines angas jo korpuse, tuomet galėsite dirbti kokybiškai ir saugiai.**

Jei reikia pakeisti maitinimo laidą, dėl saugumo sumetimų tai turi būti atliekama Bosch įmonėje arba įgaliotose Bosch elektrinių įrankių remonto dirbtuvėse.

**Klientų aptarnavimo skyrius ir naudotojų konsultavimo tarnyba**

Klientų aptarnavimo skyriuje gausite atsakymus į klausimus, susijusius su jūsų gaminio remontu, technine priežiūra bei atsarginėmis dalimis. Detalius brėžinius ir informaciją apie atsargines dalis rasite čia:

**[www.bosch-pt.com](http://www.bosch-pt.com)**

Bosch naudotojų konsultavimo tarnybos specialistai mielai atsakys į klausimus apie mūsų gaminius ir papildomą įrangą.

leškant informacijos ir užsakant atsargines dalis būtina nurodyti dešimtženklį gaminio užsakymo numerį.

**Lietuva**

Bosch įrankių servisas

Informacijos tarnyba: (037) 713350

Įrankių remontas: (037) 713352

Faksas: (037) 713354

El. paštas: [service-pt@lv.bosch.com](mailto:service-pt@lv.bosch.com)

**Šalinimas**

Elektrinis įrankis, papildoma įranga ir pakuotė yra pagaminti iš medžiagų, tinkančių antriniam perdirbimui, ir vėliau privalo būti atitinkamai perdirbti.

Nemeskite elektrinių įrankių į buitinių atliekų konteinerius!

**Tik ES šalims:**

Pagal Europos direktyvą 2012/19/ES dėl elektros ir elektroninės įrangos atliekų ir šios direktyvos perkėlimo į nacionalinę teisę aktus, naudoti nebetinkami elektriniai įrankiai turi būti surenkami atskirai ir perdirbami aplinkai nekenksmingu būdu.

**Galimi pakeitimai.**

## خدمة الزبائن ومشورة الاستخدام

يجيب مركز خدمة الزبائن على أسئلتكم بصدد تصليح وصيانة المنتج وأيضاً بما يخص قطع الغيار. يعثر على الرسوم الممددة وعلى المعلومات عن قطع الغيار بموقع: [www.bosch-pt.com](http://www.bosch-pt.com)

سيكون من دواعي سرور فرقة مشورة الاستخدام بشركة بوش أن تساعدكم بخصوص الأسئلة عن منتجاتنا وتوابعها. يرجى ذكر رقم الصنف بالمراتب العشر حسب لائحة طراز العدة الكهربائية بشكل ضروري عند الاستشارة وعند إرسال طلبات قطع الغيار. يرجى التوجه إلى التاجر المختص بما يتعلّق بأمر الضمان والتصليح وتأمين قطع الغيار.

## التخلص من العدة الكهربائية

ينبغي التخلص من العدد الكهربائية والتوابع والغلاف بطريقة منصفة للبيئة عن طريق النفايات القابلة لإعادة التصنيع.

لا ترم العدد الكهربائية في النفايات المنزلية!

### لدول الاتحاد الأوروبي فقط:

فحسب التوجيه الأوروبي 2012/19/EU بصدد الأجهزة الكهربائية والالكترونية القديمة وتطبيقه ضمن القانون المحلي، ينبغي جمع وفصل العدد الكهربائية التي لم تعد صالحة للاستعمال والتخلص منها لمركز يقوم بإعادة استعمالها بطريقة منصفة بالبيئة.



نمتفظ بحق إدخال التعديلات.

## التشغيل

### بدء التشغيل

◀ انتبه إلى جهد الشبكة الكهربائية! يجب أن يتطابق جهد منبع التيار مع المعلومات المذكورة على لائحة طراز الجهاز. يمكن أن يتم تشغيل العدد الكهربائية المحددة بـ 230 فولت بـ 220 فولت أيضاً.

### التشغيل والإطفاء

اضغط من أجل تشغيل العدة الكهربائية على مفتاح التشغيل والإطفاء 4 وحافظ على إبقائه مضغوطاً. لتثبيت مفتاح التشغيل والإطفاء 4 وهو في حالة الانضغاط، يضغط زر التثبيت 5.

من أجل إطفاء العدة الكهربائية يترك مفتاح التشغيل والإطفاء 4 أو إن كان قد تمّ تثبيته بواسطة مفتاح التثبيت 5 فيضغط مفتاح التشغيل والإطفاء 4 للحظة ثم يترك بعد ذلك.

شغل العدة الكهربائية فقط عندما تستخدمها، من أجل توفير الطاقة.

### اختيار عدد الترجع مسبقاً

يمكنك بواسطة عجلة ضبط عدد الترجع مسبقاً 3 أن تضبط عدد الترجع المرغوب بشكل مسبق حتى أثناء التشغيل. يتعلق عدد الترجع المطلوب بمادة الشغل وبظروف العمل ويمكن استنتاجه من خلال التجربة العملية.

### ملاحظات شغل

◀ انتظر إلى أن تتوقف العدة الكهربائية عن الحركة قبل أن تركنها.

◀ اسحب القابس من مقبس الشبكة الكهربائية قبل إجراء أي عمل على العدة الكهربائية.

يتم تحديد قدرة الإزالة أثناء الجلب بشكل عام من خلال خيار ورقة الصنفرة وأيضا من خلال عدد الترجع الذي تم ضبطه مسبقاً.

فقط أوراق الصنفرة السالمة هي التي تؤدي إلى أداء تجليخ جيد وإلى صيانة العدة الكهربائية.

راع المحافظة على ضغط تلامس منظم لزيادة فترة صلاحية ورق الصنفرة.

لا يؤدي زيادة الضغط على الجهاز إلى أداء تجليخ أعلى بل إلى استهلاك أشد للعدة الكهربائية ولورق الصنفرة.

لا تستخدم ورقة صنفرة سبق وتم استعمالها لمعالجة المعادن لمعالجة المواد الأخرى بعد ذلك.

استخدم توابع تجليخ بوش الأصلية فقط.

## الصيانة والخدمة

### الصيانة والتنظيف

◀ اسحب القابس من مقبس الشبكة الكهربائية قبل إجراء أي عمل على العدة الكهربائية.

◀ حافظ دائماً على نظافة العدة الكهربائية وشقوق التهوية للعمل بشكل جيد وأمن.

إن تطلب الأمر استبدال خط الامداد، فينبغي أن يتم ذلك من قبل شركة بوش أو من قبل مركز خدمة زبائن وكالة بوش للعدد الكهربائية، لتجنب التعرض للمخاطر.

### الحبيبات

40 - 320

best  Paint

لمعالجة طبقات الطلاء والورنيش أو الطلاء الأولي كالمعجون والحشو

إزالة الطلاء بالتجليخ	خشنة	متوسطة	ناعمة
تجليخ الطلاء الأولي	40, 60	80, 100, 120	180, 240, 320
للتجليخ النهائي للطلاء الأولي قبل طلي الورنيش			

**ملاحظة:** لتجنب تمزق ورقة الصنفرة، يفضل أن تستخدم فقط أوراق الصنفرة بقياس الحبيبات ابتداءً من 80.

### استبدال صفحة التجليخ (تراجع الصورة F)

يمكن استبدال صفحة التجليخ 10 عند الضرورة. فك اللوالب الستة 16 بشكل كامل وانزع صفحة التجليخ 10. ركب صفحة التجليخ الجديدة 10 وأعد إحكام شد اللوالب.

### صفائح التجليخ الخاصة

يمكنك أن تستبدل صفحة المرفقة 10 بصفحة تجليخ خاصة متوفرة ضمن برنامج التوابع.

يتم تركيب صفائح التجليخ الخاصة بنفس طريقة استبدال صفحة التجليخ المرفقة.

يتم تركيب ونزع ورقة الصنفرة الموافقة بنفس طريقة استبدال ورقة الصنفرة الأصلية.

### صفحة تجليخ ممددة، مستطيلة، رقيقة (تراجع الصورة G)

يسم استخدام صفحة التجليخ المستطيلة، الرقيقة، الممددة 17 بتجليخ الأماكن الصعبة المنال والأماكن الضيقة كعتبات النوافذ والأبواب والأخاديد أو خلف رادياتورات التدفئة وأنابيب الماء مثلاً.

استخدم اللوالب المرفقة 19 لتتركيب صفحة التجليخ المستطيلة، الرقيقة، الممددة 17.

### صفحة تجليخ ممددة، مثلثة الشكل (تراجع الصورة H)

يسم استخدام صفحة التجليخ المثلثة الشكل، ممددة 21 بجليخ الزوايا والحواف.

### صفحة تجليخ ناعم (دون تثبيت لازق) (راجع الصور A و B)

ينصح باستخدام صفحة التجليخ الناعم دون نظام التثبيت اللازق عند استعمال أوراق الصنفرة التقليدية دون تثبيت لازق بشكل رئيسي. يمكن التوصل إلى نتائج تجليخ مثالية بفضل سطح صفحة التجليخ المستوي ولا سيما عند القيام بأعمال التجليخ الناعم.

### المقبض الإضافي

يسم المقبض الإضافي 1 بتنفيذ العمل بشكل مريح وبتوزيع القوة بشكل مثالي، لا سيما عند الإزاحة العالية. ثبت المقبض الإضافي 1 بواسطة اللولب 2 بالهيكل.



امسك بالعدة الكهربائية بحيث يدل خرطوم الشفط نحو الأسفل عند إجراء الأعمال على السطوح العمودية.

## استبدال ورق الصنفرة

أبعد الغبار والأوساخ عن صفحة التجليلج 10 بواسطة فرشاة مثلاً قبل تثبيت ورقة صنفرة جديدة.

لضمان عملية شفط غبار مثالية يستوجب مراعاة مطابقة الثقوب الموجودة على ورق الصنفرة مع التجاويف الموجودة بصفحة التجليلج.

### أوراق الصنفرة بالتثبيت اللازق (تراجع الصورة E)

لقد تم تزويد صفحة التجليلج 10 بنسيج لازق، لكي تتمكن من تثبيت أوراق الصنفرة بالتثبيت اللازق بسرعة وبسهولة.

انفض الغبار عن النسيج اللازق بصفحة التجليلج 10 قبل تركيب ورق الصنفرة 14 تأمين الالتصاق بشكل مثالي.

ركز ورق الصنفرة 14 على أحد طرفي صفحة التجليلج 10 بتساطع، ثم مد ورقة الصنفرة على صفحة التجليلج وثبتها بإحكام من خلال الضغط عليها بحركة دائرية خفيفة باتجاه حركة عقارب الساعة.

لنزع ورقة الصنفرة 14 تمسك من إحدى زواياها وتسمح عن صفحة التجليلج 10.

### أوراق صنفرة دون تثبيت لازق (راجع الصور A و B)

اكبس ذراع القمط 9 نحو الأسفل.

مرر ورقة الصنفرة 14 تحت عارضة القمط الخلفية 8 المفتوحة إلى حد التصادم واطلق ذراع القمط 9.

افتح عارضة القمط 11.

ضع ورقة الصنفرة 14 حول صفحة الجلج بانشداد. مرر النهاية الأخرى لورقة الصنفرة 14 تحت عارضة القمط الأمامية 12 المفتوحة واحكم شد ورقة الصنفرة من خلال إغلاق ذراع القمط 11.

يمكنك أن تقوم بتثبيت أوراق الصنفرة الغير مثقوبة أو التي تباع بالمتر من الملف بواسطة عدة التثقيب 15. للقيام بذلك ينبغي أن تضغط العدة الكهربائية بعد تركيب ورقة الصنفرة عليها على عدة التثقيب (راجع الصورة D).

لنزع ورقة الصنفرة 14 ينبغي أن تفتح ذراع القمط 11 وأن تضغط ذراع القمط 9 نحو الأسفل. اسحب ورقة الصنفرة للخارج.

### اختيار ورقة الصنفرة

تتوفر أوراق صنفرة مختلفة حسب المادة المرغوب معالجتها وحسب كمية الإزاحة المرغوبة عن سطح المادة:

#### الحبيبات

400 - 40

best for Wood

لمعالجة شتى أنواع المواد الخشبية

للتجليلج الأولي بالعوارض والألواح خشنة  
الخشبية الخشنة مثلاً

لصقل وتسوية التعرجات الصغيرة متوسطة

لإنهاء وتنعيم تجليلج الأخشاب ناعمة  
الصلدة

## التركيب

◀ اسحب القابض من مقبس الشبكة الكهربائية قبل إجراء أي عمل على العدة الكهربائية.

### شفط الغبار/النشارة

◀ إن أغبرة بعض المواد كالطلاء الذي يحتوي على الرصاص، وبعض أنواع الخشب والفلزات والمعادن، قد تكون مضرّة بالصحة. إن ملامسة أو استنشاق الأغبرة قد يؤدي إلى ردود فعل زائدة الحساسية و/أو إلى أمراض المجاري التنفسية لدى المستخدم أو لدى الأشخاص المتواجدين على مقربة من المكان.

تعتبر بعض الأغبرة المعينة، كأغبرة البلوط والزنان بأنها مسببة للسرطان، ولا سيما بالارتباط مع المواد الإضافية لمعالجة الخشب (ملح حامض الكروميك، المواد الحافظة للخشب). يجوز أن يتم معالجة المواد التي تنتمي على الأسيستوس من قبل العمال المتخصصين فقط دون غيرهم.

- استخدم شافطة غبار ملائمة للمادة قدر الإمكان.
- حافظ على تهوية مكان الشغل بشكل جيد.
- ينصح بارتداء قناع ووقاية للتنفس بفتة المرشح P2.
- تراعى الأحكام السارية في بلدك بالنسبة للمواد المرغوب معالجتها.

◀ تجنب تراكم الغبار بمكان العمل. يجوز أن تشتعل الأغبرة بسهولة.

### الشفط الذاتي مع صندوق الغبار (راجع الصور M-1)

ادفع صندوق الغبار 7 على وصلة النفخ 22. اقلته أثناء ذلك بحيث ترتكز فجوات صندوق الغبار على رؤوس وصلة النفخ وحتى تشعر بتعاشق صندوق الغبار بشكل واضح. يمكن تفحص مستوى امتلاء صندوق الغبار 7 بسهولة من خلال الوعاء الشفاف.

لكي تقوم بتفريغ صندوق الغبار 7 ينبغي أن تفكه من خلال سحبه نحو الخلف أثناء قتله قليلاً.

افتح عنصر الترشيح 6 عن طريق قتله واسحبه من صندوق الغبار 7. أفرغ صندوق الغبار.

اطرق عنصر الترشيح 6 بخفة على أرضية ثابتة، لكي تحمل عنه الغبار. نظف ريش عنصر الترشيح 6 بواسطة فرشاة طرية.

**ملاحظة:** ينبغي أن تقوم بتفريغ صندوق الغبار 7 في الوقت المناسب وأن تنظف عنصر الترشيح 6 بشكل منتظم لضمان عملية شفط غبار مثالية.

امسك بالعدة الكهربائية بحيث يدل صندوق الغبار 7 نحو الأسفل عند إجراء الأعمال على السطوح العمودية.

### الشفط الخارجي (راجع الصورة N)

اغرز خرطوم الشفط 23 على وصلة النفخ 22. ادفع خرطوم الشفط (كما تم توضيحه بالصورة) على وصلة النفخ بحيث تبقى الفوهات الجانبية على وصلة النفخ مفتوحة. يمنع ذلك التصاق العدة الكهربائية بقطعة الشغل عن طريق الامتصاص، مما سيؤدي بعودة سطح قطعة الشغل.

اربط خرطوم الشفط 23 بشافطة غبار خوائية (من التوايج). يعثر على عرض إجمالي للوصل بشافات غبار خوائية مختلفة بنهاية هذه الكراسية.

يجب أن تصلح شافطة الغبار الخوائية للاستعمال مع مادة الشغل المرغوب معالجتها.

استخدم شافطة غبار خوائية خاصة عند شفط الأغبرة المضرّة بالصحة أو المسببة للسرطان أو الشديدة الجفاف.

## البيانات الفنية

280 AVE	230 AVE	GSS ...	جلاخة مترجمة
3 601 B92 9..	3 601 B92 8..		رقم الصنف
●	●		صندوق الغبار ضمن إطار التسليم
●	●		ضبط عدد الترجع مسبقاً
350	300	واط	القدرة الاسمية المقنية
8 000 - 11 000	8 000 - 11 000	دقيقة <sup>1</sup>	عدد الدوران للاحملي
16 000 - 22 000	16 000 - 22 000	دقيقة <sup>2</sup>	عدد الترجع للاحملي
2,4	2,4	مم	قطر مدار الترجع
115 x 230	93 x 185	مم	مقاسات ورق الصنفرة
115 x 280	93 x 230	مم	- تثبيت لآزق - الشد بالقمط
114 x 226	92 x 182	مم	مقاسات صفيحة التخليج
2,8	2,5	كغ	الوزن حسب EPTA-Procedure 01/2003
II/□	II/□		فئة الوقاية

القيم سارية المفعول لجهد اسمي [U] بمقدار 230 فولط. قد تتفاوت هذه القيم عندما يختلف الجهد عن ذلك أو بطرازات خاصة ببلدان معينة.

## معلومات عن الضجيج والاهتزازات

280 AVE	230 AVE	GSS ...	يبلغ مستوى ضجيج (نوع A) العدة الكهربائية عادة
86	80	ديسبيل (A)	مستوى ضغط الصوت
97	91	ديسبيل (A)	مستوى قدرة الصوت
3	3	ديسبيل	التفاوت K
			<b>ارتد واقية سمع!</b>
			قيمة اتباع الاهتزازات $a_h$ (مجموع المتجهات بثلاثة اتجاهات) والتفاوت K
2,5	2,5	م/ثا <sup>2</sup>	حُسبت حسب EN 60745:
1,5	1,5	م/ثا <sup>2</sup>	$a_h$
			K


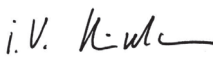
## تصريح التوافق CE

إننا نصرح على مسؤوليتنا، بأن المنتج الموصوف في "البيانات الفنية" يتوافق مع المعايير أو الوثائق المعيارية التالية: EN 60745 حسب أحكام إرشادات 2006/42/EC، 2004/108/EC، 2011/65/EU.

الأوراق الفنية لدى (2006/42/EC):

Robert Bosch GmbH, PT/ETM9,  
D-70745 Leinfelden-Echterdingen

Henk Becker Helmut Heinzlmann  
Executive Vice President Head of Product Certification  
Engineering PT/ETM9

PPA  
 i.v. K...  


Robert Bosch GmbH, Power Tools Division  
D-70745 Leinfelden-Echterdingen  
01.10.2013

لقد تم قياس مستوى الاهتزازات المذكور في التعليمات هذه حسب أسلوب قياس معبر ضمن EN 60745 ويمكن استخدامه لمقارنة العدد الكهربائية بعضها البعض. كما أنه ملائم لتقدير التعرض للاهتزازات بشكل مبدئي. يمثل مستوى الاهتزازات المذكور الاستخدامات الأساسية للعدة الكهربائية. بينما إن تم استعمال العدة الكهربائية لاستخدامات أخرى بملحقات متعددة أو بعدد شغل مخالفة أو بصيانة غير كافية، فقد يختلف مستوى الاهتزازات. وقد يزيد ذلك التعرض للاهتزازات طوال فترة الشغل بشكل واضح.

كما ينبغي من أجل تقدير التعرض للاهتزازات بشكل دقيق، أن يتم مراعاة الأوقات التي يطفأ خلالها الجهاز أو التي يعمل بها ولكن دون تشغيله بحمل فعلا. وقد يخفض ذلك التعرض للاهتزازات بشكل واضح عبر كامل مدة العمل. حدد إجراءات أمان إضافية لوقاية المستخدم من تأثير الاهتزازات، مثلا: صيانة العدة الكهربائية وعدد الشغل، تدفئة اليدين وتنظيم مجريات العمل.

## الاستعمال المخصص

الجهاز مخصص للتجليخ الجاف بالخشب واللدائن والمعجون بالإضافة إلى السطوح المطلية.

## الأجزاء المصورة

يستند ترقيم الأجزاء المصورة إلى رسوم العدة الكهربائية الموجودة في صفحة الرسوم التخطيطية.

- 1 مقبض إضافي (سطح القبض معزول)\*
  - 2 لولب للمقبض الإضافي\*
  - 3 عجلة ضبط عدد التراجع مسبقاً
  - 4 مفتاح التشغيل والإطفاء
  - 5 زر تثبيت مفتاح التشغيل والإطفاء
  - 6 عنصر الترشيح (Microfilter System)
  - 7 صندوق الغبار الكامل (Microfilter System)
  - 8 عارضة قمط
  - 9 ذراع قمط
  - 10 صفحة تجليخ
  - 11 ذراع قمط
  - 12 عارضة قمط
  - 13 مقبض يدوي (سطح القبض معزول)
  - 14 ورق الصنفرة\*
  - 15 عدة ثقيب\*
  - 16 لوالب لصفحة التجليخ
  - 17 صفحة تجليخ رقيقة، ممددة\*
  - 18 ورقة صنفرة، ممددة\*
  - 19 لوالب لصفحة التجليخ الممددة\*
  - 20 ورقة صنفرة، مثلثة الشكل\*
  - 21 صفحة تجليخ، مثلثة الشكل، ممددة\*
  - 22 وصلة النفخ
  - 23 خرطوم الشفط\*
- \* لا يتضمن إطار التوريد الاعتيادي التوابع المصورة أو الموصوفة. يعثر على التوابع الكاملة في برنامجنا للتوابع.

◀ حافظ على إبقاء عدد القطع نظيفة وحادة. إن عدد القطع ذات حواف القطع المادة التي تم صيانتها بعناية تتكلم بشكل أقل ويمكن توجيهها بشكل أسير.

◀ استخدم العدد الكهربائية والتوابع وعدد الشغل وإلخ. حسب هذه التعليمات. تراعى أثناء ذلك شروط الشغل والعمل المراد تنفيذه. استخدم العدد الكهربائية لغير الأشغال المخصصة لأجلها قد يؤدي إلى حدوث الحالات الفظيرة.

## الخدمة

◀ اسمع بتصليح عدتك الكهربائية فقط من قبل العمال المتخصصين و فقط باستعمال قطع الغيار الأصلية. يؤمن ذلك المحافظة على أمان الجهاز.

## ملاحظات الأمان للجلاخات

◀ استخدم العدة الكهربائية للتجليخ الجاف فقط. إن تسرب الماء إلى داخل العدة الكهربائية يزيد من خطر الصدمات الكهربائية.

◀ انتبه لخطر نشوب المرائق! تجنب فرط إجماء مادة التجليخ والجلاخة. أفرغ وعاء الغبار دائماً قبل استراحت العمل. قد يشتعل غبار التجليخ من تلقاء نفسه في كيس الغبار والمرشع الدقيق و الكيس الورقي (أو في كيس المرشع أو مرشع الشافطة الخوائية) في ظروف غير ملائمة، كتطاير الشرر عند تجليخ المعادن. وينتج الخطر بشكل خاص إن تم مزج غبار التجليخ مع بقايا الطلاء أو البوليريتان أو غيرها من المواد الكيميائية وإن كانت المادة قيد التجليخ حامية بعد الشغل لفترة طويلة.

◀ اقبض على العدة الكهربائية أثناء الشغل بكلتا اليدين بإحكام وقف بثبات. يتم توجيه العدة الكهربائية بكلتا اليدين بأمان أكبر.

◀ أمن قطعة الشغل. يتم القبض على قطعة الشغل التي تم تثبيتها بواسطة تجهيزة شد أو بواسطة الملزمة بأمان أكبر مما لو تم المسك بها بواسطة يدك.

## وصف المنتج والأداء

اقرأ جميع الملاحظات التحذيرية والتعليمات. إن ارتكاب الأخطاء عند تطبيق الملاحظات التحذيرية والتعليمات قد يؤدي إلى الصدمات الكهربائية، إلى نشوب المرائق و/أو الإصابة بجروح خطيرة.



يرجى فتح الصفحة القابلة للثني التي تتضمن صور العدة الكهربائية وترك هذه الصفحة مفتوحة أثناء قراءة كراسة الاستعمال.

## تعليمات الأمان

## ملاحظات تحذيرية عامة للعدد الكهربائية

- تحذير** اقرأ جميع الملاحظات التحذيرية والتعليمات. إن ارتكاب الأخطاء عند تطبيق الملاحظات التحذيرية والتعليمات قد يؤدي إلى الصدمات الكهربائية، إلى نشوب الحرائق و/أو الإصابة بجروح خطيرة. احتفظ بجميع الملاحظات التحذيرية والتعليمات للمستقبل.

يقصد بمصطلح "العدة الكهربائية" المستخدم في الملاحظات التحذيرية، العدد الكهربائي الموصولة بالشبكة الكهربائية (بواسطة كابل الشبكة الكهربائية) وأيضاً العدد الكهربائي المزودة بمركم (دون كابل الشبكة الكهربائية).

## الأمان بمكان الشغل

- حافظ على نظافة وحسن إضاءة مكان شغلك. الفوضى في مكان الشغل ومجالات العمل الغير مضاءة قد تؤدي إلى حدوث الحوادث.
- لا تشتغل بالعدة الكهربائية في محيط معرض لخطر الانفجار والذي تتوفر فيه السوائل أو الغازات أو الأغبرة القابلة للاشتعال. العدد الكهربائي تشكل الشر الذي قد يتطاير فيشعل الأغبرة والأبخرة.
- حافظ على بقاء الأطفال وغيرهم من الأشخاص على بعد عندما تستعمل العدد الكهربائي. قد تفقد السيطرة على الجهاز عند التلهي.

## الأمان الكهربائي

- يجب أن يتلائم قابس وصل العدد الكهربائي مع المقبس. لا يجوز تغيير القابس بأي حال من الأحوال. لا تستعمل القوابس المهيأة مع العدد الكهربائي المؤرصة تاريخي وقائي. تخفّض القوابس التي لم يتمّ تغييرها والمقابس الملائمة من خطر الصدمات الكهربائية.
- تجنب ملامسة السطوح المؤرصة كالأنابيب وورادياتورات التدفئة والمدافئ أو البرادات بواسطة جسمك. يزداد خطر الصدمات الكهربائية عندما يكون جسمك مؤرض.
- أبعد العدد الكهربائي عن الأمطار أو الرطوبة. يزداد خطر الصدمات الكهربائية إن تسرب الماء إلى داخل العدد الكهربائي.
- لا تسيء استعمال الكابل لحمل العدد الكهربائي أو تعليقها أو لسحب القابس من المقبس. حافظ على إبعاد الكابل عن الحرارة والزيت والبواب الحادة أو عن أجزاء الجهاز المتحركة. تزيد الكابلات التالفة أو المتشابكة من خطر الصدمات الكهربائية.
- استخدم فقط كابلات التمديد الصالحة للاستعمال الخارجي أيضاً عندما تشتغل بالعدة الكهربائية في الغلاء. يخفف استعمال كابل تمديد مخصص للاستعمال الخارجي من خطر الصدمات الكهربائية.
- إن لم يكن بالإمكان تجنب تشغيل العدد الكهربائي في الأجواء الرطبة، فاستخدم مفتاح للوقاية من التيار المتكثف. إن استخدام مفتاح للوقاية من التيار المتكثف يقلل خطر الصدمات الكهربائية.

## أمان الأشخاص

- كن يقظاً واتبه إلى ما تفعله وقم بالعمل بواسطة العدة الكهربائية بتعلقل. لا تستخدم عدة كهربائية عندما تكون متعب أو عندما تكون تحت تأثير المخدرات أو الكحول أو الأدوية. عدم الانتباه للحظة واحدة عند استخدام العدة الكهربائية قد يؤدي إلى إصابات خطيرة.
- ارتد عتاد الوقاية الخاص وارتد دائماً نظارات واقية. يحد ارتداء عتاد الوقاية الخاص، كقناع الوقاية من الغبار وأخذية الأمان الواقية من الانزلاق والوذو أو واقية الأذنين، حسب نوع واستعمال العدة الكهربائية، من خطر الإصابة بجروح.
- تجنب التشغيل بشكل غير مقصود. تأكد من كون العدة الكهربائية مطفأة قبل وصلها بإمداد التيار الكهربائي وقبل بالمركم، وقبل رفعها أو حملها. إن كنت تضع إصبعك على المفتاح أثناء حمل العدة الكهربائية أو إن وصلت الجهاز بالشبكة الكهربائية عندما يكون قيد التشغيل، فقد يؤدي ذلك إلى حدوث الحوادث.
- انزع عدد الضبط أو مفتاح الربط قبل تشغيل العدة الكهربائية. قد تؤدي العدة أو المفتاح المتواجد في جزء دوار من الجهاز إلى الإصابة بجروح.
- تجنب أوضاع الجسد الغير طبيعية. قف بأمان وحافظ على توازنك دائماً. سيسم لك ذلك من السيطرة على الجهاز بشكل أفضل في المواقف الغير متوقعة.
- ارتد ثياب مناسبة. لا ترتد الثياب الفضفاضة أو الملبي. حافظ على إبقاء الشعر والثياب والقفازات على بعد عن أجزاء الجهاز المتحركة. قد تتشابك الثياب الفضفاضة والملبي والشعر الطويل بالأجزاء المتحركة.
- إن جاز تركيب تجهيزات شفت وتجميع الغبار، فتأكد من أنها موصولة وبأنه يتم استخدامها بشكل سليم. قد يقلل استخدام تجهيزات لشفت الأغبرة من المخاطر الناتجة عن الأغبرة.
- حسن معاملة واستخدام العدد الكهربائي
- لا تفرط بتحميل الجهاز. استخدم لتنفيذ أشغالك العدة الكهربائية المخصصة لذلك. إنك تعمل بشكل أفضل وأكثر أماناً بواسطة العدة الكهربائية الملائمة في مجال الأداء المذكور.
- لا تستخدم العدة الكهربائية إن كان مفتاح تشغيلها تالف. العدة الكهربائية التي لم تعد تسمع بتشغيلها أو بإطفاؤها خطيرة ويجب أن يتمّ تصليحها.
- اسحب القابس من المقبس و/أو انزع المركم قبل ضبط الجهاز وقبل استبدال قطع التوايح أو قبل وضع الجهاز جانباً. تمنع إجراءات الاحتياط هذه تشغيل العدة الكهربائية بشكل غير مقصود.
- احتفظ بالعدد الكهربائي التي لا يتم استخدامها بعيداً عن نمل الأطفال. لا تسمح باستخدام العدة الكهربائية من قبل أطفال أو لمن لم يقرأ تلك التعليمات. العدد الكهربائي خطيرة إن تم استخدامها من قبل أشخاص دون خبرة.
- اعتن بالعدة الكهربائية بشكل جيد. تفحص عما إذا كانت أجزاء الجهاز المتحركة تعمل بشكل سليم وبأنها غير متعصبة عن الحركة أو إن كانت هناك أجزاء مكسورة أو تالفة لدرجة تؤثر فيها على حسن أداء العدة الكهربائية. ينبغي تصليح هذه الأجزاء التالفة قبل إعادة تشغيل الجهاز. الكثير من الحوادث مصدرها العدد الكهربائي التي تمّ صيانتها بشكل رديء.

## از رده خارج کردن دستگاه

ابزار برقی، متعلقات و بسته بندی آن، باید طبق مقررات حفظ محیط زیست از رده خارج و بازیافت شوند.

ابزارهای برقی را داخل زباله دان خانگی نیاندازید!

**فقط برای کشورهای عضو اتحادیه اروپا:**

طبق آئین نامه و دستورالعمل اروپائی 2012/19/EU در باره دستگاههای کهنه الکتریکی و الکترونیکی و تبدیل آن به حق ملی، باید ابزارهای برقی غیر قابل استفاده را جداگانه جمع آوری کرد و نسبت به بازیافت مناسب با محیط زیست اقدام بعمل آورد.



حق هرگونه تغییری محفوظ است.

## راهنمائی های عملی

◀ قبل از کنار گذاشتن ابزار برقی باید صبر کنید تا دستگاه متوقف شده و از کار باز ایستد.

◀ پیش از انجام هرگونه کاری بر روی ابزار الکتریکی، دوشاخه اتصال آنرا از داخل پریز برق بیرون بکشید.

توان برداشت از سطح هنگام سایش به طور عمده با انتخاب کاغذ سنباده و نیز مقدار ارتعاش از پیش تنظیم شده تعیین می گردد.

فقط کاغذهای سنباده سالم قدرت سایش را بالا برده و طول عمر ابزار برقی را حفظ می کنند.

سعی کنید که همیشه با فشار منظم و متعادل بر روی قطعه کار کنید، تا دوام کاغذ های سنباده افزایش یابند.

فشار بیش از حد بر روی قطعه کار باعث افزایش توان سنباده کاری نمیشاند، بلکه منجر به استهلاک ابزار برقی و کاغذ سنباده می شود.

کاغذ سنباده ای که از آن برای سنباده کاری فلزات استفاده شده است، آنرا برای سنباده کاری قطعات دیگر بکار نبرید.

تنها از ابزار سنباده کاری و متعلقات ساخت بوش استفاده کنید.

## مراقبت و سرویس

### مراقبت، تعمیر و تمیز کردن دستگاه

◀ پیش از انجام هرگونه کاری بر روی ابزار الکتریکی، دوشاخه اتصال آنرا از داخل پریز برق بیرون بکشید.

◀ ابزار الکتریکی و شیارهای تهویه آنرا تمیز نگاه دارید، تا ایمنی شما در کار تضمین گردد.

در صورت نیاز به یک کابل یدکی برای اتصال به شبکه برق، بایستی به شرکت بوش و یا به نمایندگی مجاز بوش (خدمات پس از فروش) برای ابزار آلات برقی بوش مراجعه کنید تا از بروز خطرات ایمنی جلوگیری بعمل آید.

### خدمات پس از فروش و مشاوره با

#### مشتریان

دفتر خدمات پس از فروش به سئوالات شما در باره تعمیرات، سرویس و همچنین قطعات یدکی و متعلقات پاسخ خواهد داد. تصاویر و اطلاعات در باره قطعات یدکی و متعلقات را میتوانید در سایت نامبرده زیر جستجو نمایید:

[www.bosch-pt.com](http://www.bosch-pt.com)

تیم مشاور خدمات پس از فروش شرکت بوش با کمال میل به سئوالات شما در باره خرید، طرز استفاده و تنظیم محصولات و متعلقات پاسخ میدهد.

برای هرگونه سوال و یا سفارش ابزار یدکی و متعلقات، حتماً شماره فنی ده رقمی کالا را مطابق برچسب روی ابزار برقی اطلاع دهید.

برای استفاده از گارانتی، تعمیر دستگاه و تهیه ابزار یدکی فقط به افراد متخصص مراجعه کنید.

لطفاً برای مونتاژ صفحه سنبله مستطیل، نازک و طویل تر شده 17 از پیچ های مربوطه 19 استفاده نمایید.

**صفحه سنبله طویل تر شده، مستطیل شکل (رجوع شود به تصویر H)**

با استفاده از صفحه سنبله طویل تر شده که دارای فرم سه گوش میباشد 21 شما میتوانید در گوشه ها و لبه ها تراش بدهید.

**صفحه سنبله ظریف (بدون چسبنده) (رجوع شود به تصاویر A و B)**

چنانچه بیشتر از ورقه های سنبله استاندارد که بدون چسبنده میباشد استفاده مینمایید، توصیه میشود که از صفحه های سنبله ظریف و بدون چسبنده استفاده بنمایید.

### دسته کمکی

دسته کمکی 1 کارها را آسانتر نموده و باعث تقسیم نیرو میشود.

دسته کمکی 1 را با یک پیچ به دستگاه تراش 2 وصل نمایید.

## طرز کار با دستگاه

### راه اندازی و نحوه کاربرد دستگاه

◀ **به ولتاژ برق شبکه توجه کنید! ولتاژ منبع جریان برق باید با مقادیر موجود بر روی برچسب ابزار الکتریکی مطابقت داشته باشد. ابزارهای برقی را که با ولتاژ 230V ولت مشخص شده اند، می توان تحت ولتاژ 220V ولت نیز بکار برد.**

### نحوه روشن و خاموش کردن

برای روشن کردن ابزار برقی، کلید قطع و وصل 4 را فشار داده و آنرا در حالت فشرده نگهدارید.

برای قفل و تثبیت کلید قطع و وصل 4 در حالی که به داخل فشرده باشد، دکمه تثبیت 5 را فشار بدهید.

برای خاموش کردن ابزار برقی، کلید قطع و وصل 4 را رها کنید و اگر کلید قطع و وصل بوسیله دکمه تثبیت 5 ثابت مانده باشد، کلید قطع و وصل 4 را کمی فشار داده و آنرا دوباره رها کنید.

جهت صرفه جویی در انرژی، ابزار برقی را فقط وقتی روشن کنید که می خواهید از آن استفاده کنید.

### نحوه انتخاب تعداد ضربه دورانی

به وسیله کلید انتخاب و تنظیم بسامد نوسان 3 می توانید تعداد ضربه دورانی را حتی در حین کار با دستگاه نیز انتخاب کنید.

میزان و تعداد نوسان مورد نیاز بستگی به جنس قطعه کار و شرایط کاری دارد و نوسان لازم را میتوان از طریق آزمایش و کار عملی بدست آورد.

### انتخاب کاغذ سنبله

متناسب با جنس قطعه کار و نیز مقدار برداشت دلخواه از سطح، کاغذهای سنبله متفاوتی موجود است.

#### درشتی دانه ها

40-400

**best for Wood**

برای کار روی همه نوع چوب

برای سنبله کاری اولیه قطعاتی زیر/ درشت از جمله تیرهای چوبی و تخته با سطح ناصاف

برای صاف کردن و همسطح کردن تاهمواری های کوچک

برای سنبله زدن نهائی و ظریف ظریف چوب های سخت

40-320

**best for Paint**

برای کار روی سطح های دارای رنگ و لاک و یا سایش زیرکاری

مانند مواد پرکننده و سطوح ملات و بتونه کاری شده

برای سنبله کاری رنگ زیر/ درشت

برای سنبله کاری رنگ اولیه (ته رنگ)

برای سنبله کاری نهائی زیر کار ظریف قبل از رنگ زدن نهائی

**توجه:** برای جلوگیری از پاره شدن کاغذ سنبله، از کاغذ سنبله های دارای درشتی دانه 80 به بالا استفاده کنید.

### تعویض صفحه سنبله (رجوع شود به تصویر F)

صفحه سنبله 10 را میتوان در صورت لزوم تعویض کرد. شش عدد پیچ های برای صفحه سنبله 16 را بطور کامل بطرف بیرون پیچ داده و صفحه سنبله 10 را بردارید. صفحه سنبله جدید را بر روی آن 10 قرار داده و پیچ ها را مجدداً سفت کنید.

### صفحه های سنبله مخصوص

شما میتوانید صفحه سنبله ای را که با دستگاه تراش بشما تحویل داده شده است 10، با یک صفحه سنبله مخصوص که بعنوان وسائل اضافی محسوب میشود، تعویض نمایید.

مونتاژ صفحه سنبله مخصوص مانند تعویض صفحه سنبله ای میباشد که با دستگاه بشما تحویل داده شده است.

گذاشتن و برداشتن ورقه سنبله مانند تعویض ورقه سنبله اصل میباشد.

**صفحه سنبله طویل تر شده، مستطیل، نازک (رجوع شود به تصویر G)**

با استفاده از صفحه های سنبله مستطیل، نازک و طویل تر شده 17 شما میتوانید در قسمت هایی که دسترسی به آنها بسیار دشوار میباشد و یا در محل تنگی قرار دارند، مانند پنجره ها، شیارهای درب، شکاف ها و یا پشت شوفازها و لوله های آب را تراش دهید.

## نصب

◀ **پیش از انجام هرگونه کاری بر روی ابزار الکتریکی، دوشاخه اتصال آنرا از داخل پریز برق بیرون بکشید.**

## مکش گرد، براده و تراشه

◀ گرد و غبار موادی مانند رنگ های دارای سرب، بعضی از چوب ها، مواد معدنی و فلزات میتوانند برای سلامتی مضر باشند. دست زدن و یا تنفس کردن گرد و غبار ممکن است باعث بروز آلرژی و یا بیماری مجاری تنفسی شخص استفاده کننده و یا افرادی که در آن نزدیکی میباشند، بشود.

گرد و غبارهای مخصوصی مانند گرد و غبار درخت بلوط و یا درخت سرطان را هستند. بخصوص ترکیب آنها با سایر موادی که برای کار بر روی چوب (کرومات، مواد برای محافظت از چوب) بکار برده میشوند. فقط افراد متخصص مجازند با موادی که دارای آزیست میباشند کار کنند.

- حتی الامکان از یک دستگاه مکش مناسب و در خور ماده (قطعه کار) استفاده کنید.
- توجه داشته باشید که محل کار شما از تهویه هوای کافی برخوردار باشد.
- توصیه میشود از ماسک تنفسی ایمنی با درجه فیلتر P2 استفاده کنید.

به قوانین و مقررات معتبر در کشور خود در رابطه با استفاده از مواد و قطعات کاری توجه کنید.

◀ **از تجمع گرد و غبار در محل کار خود جلوگیری بعمل آورید.** گرد و غبار می توانند به آسانی مشتعل شوند.

## مکش گرد و غبار توسط محفظه گرد و غبار

(رجوع کنید به تصاویر I-M)

محفظه گرد و غبار 7 را روی لوله خروجی گرد و غبار 22 برانید. آنرا طوری بگردانید که شیارهای محفظه گرد و غبار روی نوک لوله خروجی قرار گیرند تا محفظه گرد و غبار به طور محسوس جا بیافتند.

میزان پر شدن محفظه گرد و غبار 7 را میتوان از طریق چدانه شفاف محفظه برامتی کنترل نمود.

برای تخلیه محفظه گرد و غبار 7 آنرا آهسته به عقب بپرخانید.

فیلتر 6 باز کنید و آنرا از محفظه گرد و غبار 7 بیرون بکشید. محفظه گرد و غبار را تخلیه کنید.

فیلتر 6 را آهسته روی یک سطح بتکانید تا گرد و غبار را دفع کنید. شیار های فیلتر 6 را با یک برس نرم تمیز کنید.

**توجه:** جهت ایجاد مکش بهینه، محفظه گرد و غبار 7 را به موقع تخلیه و فیلتر 6 را مرتب تمیز کنید.

ابزار برقی را در طول کار در سطوح عمودی طوری نگهدارید که محفظه گرد و غبار 7 طرف پایین را نشان دهد.

## مکش گرد و غبار توسط مکنده مجزا

(رجوع شود به تصویر N)

شلنگ مکش 23 را روی لوله خروجی گرد و غبار 22 قرار دهید. شلنگ مکش را (مطابق تصویر) طوری روی لوله ی خروجی برانید تا سوراخهای کناری روی لوله خروجی باز بمانند. اینگونه از مکش شدید دستگاه روی قطعه کار هنگام سنبا ده کاری و پایین آمدن کیفیت سطح قطعه کار جلوگیری می کنید.

شلنگ مکش 23 را به یک چارو برقی (متعلقات) متصل کنید. نموداری برای اتصال به دستگاههای مکش/چارو برقی های مختلف در انتهای این دفترچه راهنما آمده است.

دستگاه مکنده باید برای قطعه کار مورد نظر مناسب باشد.

برای مکش گرد و غباری که برای سلامتی مضرند و سرطان زا هستند و یا برای مکش تراشه های خشک باید از یک دستگاه مکنده مخصوص استفاده کنید.

ابزار برقی را در طول کار در سطوح عمودی طوری نگهدارید که شلنگ مکش طرف پایین را نشان دهد.

## تعویض کاغذ سنبا ده

پیش از نصب و قرار دادن یک کاغذ سنبا ده جدید، گرد و غبار و تراشه های موجود در صفحه سنبا ده 10 را با کمک یک برس نرم تمیز کنید.

بمنظور تضمین مکش ایده آل گرد و غبار، توجه کنید که سوراخ های کاغذ سنبا ده بر روی سوراخ های صفحه سنبا ده کاملاً مماس باشد.

## کاغذ های سنبا ده با سطح اتصال چسبنده از نوع ولکرو (رجوع شود به تصویر E)

صفحه سنبا ده 10 مجهز به یک بافت اتصال دهنده از نوع (ولکرو) می باشد، تا از این طریق کاغذهای سنبا ده آسان و سریع بر روی صفحه سنبا ده قابل اتصال باشند.

بافت اتصال دهنده صفحه سنبا ده 14 را پیش از نصب و قرار دادن کاغذ سنبا ده 10 بخوبی بتکانید تا اتصال ایده آل امکان پذیر شود.

کاغذ سنبا ده 10 را از یک طرف صفحه سنبا ده 14 لب به لب بر روی صفحه قرار داده و سپس کاغذ سنبا ده را بطور کامل بر روی صفحه سنبا ده قرار دهید و کاغذ سنبا ده را بر روی صفحه سنبا ده فشار دهید.

جهت برداشتن کاغذ سنبا ده 14، نخست از یک گوشه کاغذ سنبا ده گرفته و با کشیدن آنرا از صفحه سنبا ده 10 جدا کنید.

## کاغذ های سنبا ده بدون سطح اتصال چسبنده از نوع ولکرو (رجوع شود به تصاویر A و B)

اهرم نگهدارنده 9 را به طرف پایین بکشید.

کاغذ سنبا ده 14 را تا انتها به زیر قسمت عقبی باز شده گیره نگهدارنده 8 هدایت کنید و اهرم نگهدارنده 9 را رها کنید.

اهرم نگهدارنده 11 را باز کنید.

کاغذ سنبا ده 14 را به صورت دور صفحه سنبا ده جا بزنید. سر دیگر کاغذ سنبا ده 14 را به زیر قسمت جلویی باز شده گیره نگهدارنده 12 هدایت کنید و کاغذ سنبا ده را با بستن اهرم نگهدارنده 11 سفت کنید.

کاغذهای سنبا ده سوراخ نشده مانند سنبا ده های متری و رولی را می توانید جهت مکش گرد و غبار با ابزار پانچ 15 سوراخ کنید. بدین منظور ابزار برقی را با کاغذ سنبا ده نصب شده روی ابزار پانچ فشار دهید (رجوع کنید به تصویر D)

جهت جدا کردن کاغذ سنبا ده 14 اهرم نگهدارنده 11 را باز کنید و اهرم نگهدارنده 9 را به طرف پایین فشار دهید. کاغذ سنبا ده را بیرون بکشید.

## مشخصات فنی

280 AVE	230 AVE	GSS ...	سنباده تخت لرزان
3 601 B92 9..	3 601 B92 8..		شماره فنی
●	●		محفظه گرد و غبار در محتویات ارسالی
●	●		انتخاب تعداد ضربه دورانی
350	300	W	قدرت ورودی نامی
8 000 - 11 000	8 000 - 11 000	min <sup>-1</sup>	سرعت در حالت آزاد
16 000 - 22 000	16 000 - 22 000	min <sup>-1</sup>	سرعت لرزش در حالت آزاد
2,4	2,4	mm	قطر دایره ارتعاش و لرزش (قطر صفحه لرزنده)
115 x 230	93 x 185	mm	ابعاد کاغذ سنباده
115 x 280	93 x 230	mm	- اتصال از طریق بافت چسبنده ولکرو - اتصال بوسیله گیره
114 x 226	92 x 182	mm	ابعاد صفحه سنباده
2,8	2,5	kg	وزن مطابق استاندارد EPTA-Procedure 01/2003
II/□	II/□		کلاس ایمنی

این اطلاعات برای ولتاژ نامی 230 V [U] ولت می باشند و در صورت تغییر ولتاژ و یا در کشورهای دیگر می توانند تغییر کنند.

## اطلاعات مربوط به صدا و ارتعاش

280 AVE	230 AVE	GSS ...	
			سطح صوتی کلاس A ارزیابی شده در خصوص این نوع ابزار برقی معادل است با
86	80	dB(A)	سطح فشار صوتی
97	91	dB(A)	سطح توان صوتی
3	3	dB	ضریب خطا (عدم قطعیت) K
			<b>از گوشی ایمنی ایمنی استفاده کنید!</b>
			میزان کل ارتعاشات $a_h$ (جمع بردارهای سه جهت) و ضریب خطا K بر مبنای استاندارد محاسبه می شوند EN 60745:
2,5	2,5	m/s <sup>2</sup>	$a_h$
1,5	1,5	m/s <sup>2</sup>	K



## CE اظهاریه مطابقت

بدینوسیله با قبول مسئولیت انحصاری اظهار میداریم، که محصول مشروحه تحت «ارقام و مشخصات فنی» با استانداردها، نورم ها و مدارک فنی زیر مطابقت دارند: EN 60745، مطابق با مقررات دستورالعملهای 2006/42/EC، 2004/108/EC، 2011/65/EU.

مدارک فنی (2006/42/EC) توسط:

Robert Bosch GmbH, PT/ETM9,  
D-70745 Leinfelden-Echterdingen

Henk Becker Helmut Heinzelmann  
Executive Vice President Head of Product Certification  
Engineering PT/ETM9

ppa.  
 i.v. 

Robert Bosch GmbH, Power Tools Division  
D-70745 Leinfelden-Echterdingen  
01.10.2013

سطح ارتعاش قید شده در این دستورالعمل با روش اندازه گیری طبق استاندارد EN 60745 مطابقت دارد و از آن میتوان برای مقایسه ابزارهای برقی با یکدیگر استفاده نمود. همچنین برای برآورد موقتی سطح فشار ناشی از ارتعاش نیز مناسب است.

سطح ارتعاش قید شده معرف کاربرد اصلی ابزار برقی است. البته اگر ابزار برقی برای موارد دیگر با سایر متعلقات، با ابزارهای کاربردی دیگر و یا بدون مراقبت و سرویس کافی بکار برده شود، در آنصورت امکان تغییر سطح ارتعاش وجود دارد. این امر میتواند فشار ناشی از ارتعاش را در طول مدت زمان کار به وضوح افزایش دهد.

جهت برآورد دقیق فشار ناشی از ارتعاش، باید زمانهایی را هم که دستگاه خاموش است و یا اینکه دستگاه روشن است ولیکن در آن زمان بکار گرفته نمیشود، در نظر گرفت. این مسئله میتواند سطح فشار ناشی از ارتعاش را در کل طول کار به وضوح کم کند.

اقدامات ایمنی مضاعف در برابر ارتعاش ها و قبل از تأثیرگذاری آنها را برای حفاظت فردی که با دستگاه کار میکند در نظر بگیرد، بعنوان مثال سرویس ابزار برقی و ابزار و ملحقات آن، گرم نگهداشتن دستها و سازمان دهی مراحل کاری.



## تشریح دستگاه و عملکرد آن

کلیه دستورات ایمنی و راهنمایی‌ها را مطالعه کنید. اشتباهات ناشی از عدم رعایت این دستورات ایمنی ممکن است باعث برق گرفتگی، سوختگی و یا سایر جراحات‌های شدید شود.



لطفاً صفحه‌ها را شده این دفترچه راهنما را که حاوی تصویر ابزار برقی است، باز کنید و هنگام خواندن این دفترچه راهنما، آنرا باز نگهدارید.

### موارد استفاده از دستگاه

این دستگاه برای سنباده کاری خشک روی چوب، مواد پلاستیکی، سطوح ملات کاری و پوتنه کاری شده (سطح زیر کار ساختمان) و هم چنین سطوح رنگ و لاک رنگ کاری شده مناسب می‌باشد.

### اجزاء دستگاه

شماره‌های اجزاء دستگاه که در تصویر مشاهده می‌شود، مربوط به شرح ابزار برقی می‌باشد که تصویر آن در این دفترچه آمده است.

- 1 دسته کمکی (با روکش عایق دار)\*
- 2 پیچ برای دسته کمکی\*
- 3 کلید انتخاب و تنظیم بسماد نوسان
- 4 کلید قطع و وصل
- 5 دکمه قفل و تثبیت کلید قطع و وصل دستگاه
- 6 فیلتر (Microfilter System)
- 7 محافظه کامل گرد و غبار (Microfilter System)
- 8 گیره نگهدارنده
- 9 اهرم نگهدارنده
- 10 صفحه سنباده
- 11 اهرم نگهدارنده
- 12 گیره نگهدارنده
- 13 دسته (با روکش عایق دار)
- 14 کاغذ سنباده\*
- 15 ابزار سوراخ کننده (ابزار پانچ)\*
- 16 پیچ‌های صفحه سنباده
- 17 صفحه سنباده نازک، طویل تر شده\*
- 18 ورقه سنباده طویل تر شده\*
- 19 پیچ‌های برای صفحه سنباده طویل تر شده\*
- 20 ورقه سنباده دارای فرم سه گوش\*
- 21 صفحه سنباده دارای فرم سه گوش، طویل تر شده\*
- 22 لوله خروجی گرد و غبار
- 23 شلنگ مکش\*

\*کلیه متعلقاتی که در تصویر و یا در متن آمده است، بطور معمول همراه دستگاه ارائه نمی‌شود. لطفاً لیست کامل متعلقات را از فهرست برنامه متعلقات اقتباس نمایند.

باتری آنرا خارج کنید. رعایت این اقدامات پیشگیری ایمنی از راه افتادن ناخواسته ابزار الکتریکی جلوگیری می‌کند.

◀ ابزار الکتریکی را در صورت عدم استفاده، از دسترس کودکان دور نگهدارید. اجازه ندهید که افراد ناوارد و یا اشخاصی که این دفترچه راهنما را نخوانده‌اند، با این دستگاه کار کنند. قرار گرفتن ابزار الکتریکی در دست افراد ناوارد و بی تجربه خطرناک است.

◀ از ابزار الکتریکی خوب مراقبت کنید. مواظب باشید که قسمت‌های متحرک دستگاه خوب کار کرده و گیر نکند. همچنین دقت کنید که قطعات ابزار الکتریکی شکسته و یا آسیب دیده نباشند. قطعات آسیب دیده را قبل از شروع به کار تعمیر کنید. علت بسیاری از سوانح کاری، عدم مراقبت کامل از ابزارهای الکتریکی می‌باشد.

◀ ابزار برش را تیز و تمیز نگهدارید. ابزار برشی که خوب مراقبت شده و از لبه‌های تیز برخوردارند، کمتر در قطعه کار گیر کرده و بهتر قابل هدایت می‌باشند.

◀ ابزارهای الکتریکی، متعلقات، ابزاری که روی دستگاه نصب می‌شوند و غیره را مطابق دستورات این جزوه راهنما طوری به کار بگیرید که با مدل این دستگاه تناسب داشته باشند. همچنین به شرایط کاری و نوع کار توجه کنید. کاربرد ابزار برقی برای موارد کاری که برای آن در نظر گرفته نشده است، میتواند شرایط خطرناکی را منجر شود.

### سرویس

◀ برای تعمیر ابزار الکتریکی فقط به متخصصین حرفه‌ای رجوع کرده و از وسایل بدکی اصل استفاده کنید. این باعث خواهد شد که ایمنی دستگاه شما تضمین گردد.

### راهنمایی‌ها و نکات ایمنی برای سنباده‌ها

◀ از این ابزار برقی فقط برای سنباده کاری خشک استفاده کنید. نفوذ آب به داخل یک دستگاه برقی خطر برق گرفتگی را افزایش میدهد.

◀ توجه، خطر سوختگی و حریق! از داغ شدن بیش از حد قطعه کار و همچنین دستگاه سنباده کاری جلوگیری کنید. پیش از استراحت‌های کاری، همیشه محافظه گرد و غبار و تراشه را خالی کنید. گرد و غبار و ذرات ناشی از سنباده کاری، ممکن است در داخل کیسه گرد و غبار، در میکرو فیلتر، در کیسه کاغذی (و یا در محافظه فیلتر و همچنین در فیلتر دستگاه مکش) تحت شرایط نامناسب از جمله هنگام پرش و جهش چرخه‌های ایجاد شده هنگام سنباده کاری فلزات خود بخود آتش بگیرد. مخصوصاً این خطر هنگامی بیشتر است که ذرات ناشی از سنباده کاری با لاک رنگ، بقایای پلی اورتان و یا سایر مواد شیمیایی مخلوط شده و قطعه کار بعد از کار طولانی داغ شده باشد.

◀ ابزار الکتریکی را هنگام کار، با هر دو دست محکم گرفته و جایگاه مطمئنی برای خود انتخاب کنید. ابزار برقی را میتوان با دو دست بهتر و مطمئن تر بکار گرفت و آنرا هدایت کرد.

◀ قطعه کار را محکم کنید. در صورتیکه قطعه کار به وسیله تجهیزات نگهدارنده و یا بوسیله گیره محکم شده باشد، قطعه کار مطمئن تر نگه داشته میشود، تا اینکه بوسیله دست نگهداشته شود.

## فارسی

### راهنمایی های ایمنی

#### راهنمایی های ایمنی عمومی برای ابزارهای الکتریکی

##### **هشدار** همه دستورات ایمنی و راهنمایی ها را بخوانید.

اشتباهات ناشی از عدم رعایت این دستورات ایمنی ممکن است باعث برق گرفتگی، سوختگی و یا سایر جراحات های شدید شود.

همه هشدار های ایمنی و راهنمایی ها را برای آینده خوب نگهداری کنید.

هر جا در این راهنما از «ابزار الکتریکی» صحبت میشود، منظور ابزارهای الکتریکی (با سیم برق) و یا ابزارهای الکتریکی باتری دار (بدون سیم برق) می باشد.

#### ایمنی محل کار

- ◀ محل کار خود را تمیز، مرتب و مجهز به نور کافی نگهدارید. محیط کار نامرتب و کم نور میتواند باعث سوانح کاری شود.
- ◀ با ابزار الکتریکی در محیط هایی که در آن خطر انفجار وجود داشته و حاوی مایعات، گازها و بخارهای محترقه باشد، کار نکنید. ابزار های الکتریکی جرقه هایی ایجاد می کنند که می توانند باعث آتش گرفتن گرد و غبارهای موجود در هوا شوند.
- ◀ هنگام کار با ابزار الکتریکی، کودکان و سایر افراد را از دستگاه دور نگهدارید. در صورتیکه حواس شما پرت شود، ممکن است کنترل دستگاه از دست شما خارج شود.

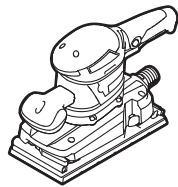
#### ایمنی الکتریکی

- ◀ دوشاخه ابزار الکتریکی باید با پریز برق تناسب داشته باشد. هیچگونه تغییری در دوشاخه ندهید. مبدل دوشاخه نباید همراه با ابزار الکتریکی دارای اتصال به زمین استفاده شود. دوشاخه های اصل و تغییر داده نشده و پریزهای مناسب، خطر شوک الکتریکی و برق گرفتگی را کم می کنند.
- ◀ از تماس بدنی با قطعات متصل به سیم اتصال به زمین مانند لوله، شرفاز، اجاق برقی و یخچال خودداری کنید. در صورت تماس بدنی با سطوح و قطعات دارای اتصال به زمین و همچنین تماس شما با زمین، خطر برق گرفتگی افزایش می یابد.
- ◀ دستگاه را از باران و رطوبت دور نگهدارید. نفوذ آب به ابزار الکتریکی، خطر شوک الکتریکی را افزایش میدهد.
- ◀ از سیم دستگاه برای کارهایی چون حمل ابزار الکتریکی، ابزاران کردن آن و یا خارج کردن دوشاخه از برق استفاده نکنید. کابل دستگاه را در مقابل حرارت، روغن، لیه های تیز و بخش های متحرک دستگاه دور نگهدارید. کابل های آسیب دیده و یا گره خورده خطر شوک الکتریکی را افزایش میدهند.
- ◀ در صورتیکه با ابزار الکتریکی در محیط باز کار میکنید، تنها از کابل رابطی استفاده کنید که برای محیط باز نیز مناسب باشد. کابل های رابط مناسب برای محیط باز، خطر برق گرفتگی را کم می کنند.

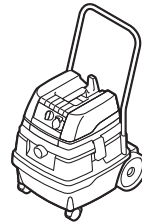
- ◀ در صورت لزوم کار با ابزار برقی در محیط و اماکن مرطوب، باید از یک کلید حفاظتی جریان خطا و نشستی زمین (کلید قطع کننده اتصال با زمین) استفاده کنید. استفاده از کلید حفاظتی جریان خطا و نشستی زمین خطر برق گرفتگی را کاهش می دهد.

#### رعایت ایمنی اشخاص

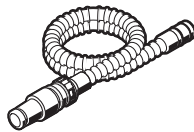
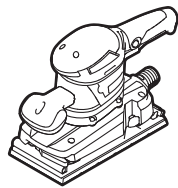
- ◀ حواس خود را خوب جمع کنید، به کار خود دقت کنید و با فکر و هوش کامل با ابزار الکتریکی کار کنید. در صورت خستگی و یا در صورتیکه مواد مخدر، الکل و دارو استفاده کرده اید، با ابزار الکتریکی کار نکنید. یک لحظه بی توجهی هنگام کار با ابزار الکتریکی، میتواند جراحات های شدیدی به همراه داشته باشد.
- ◀ از تجهیزات ایمنی شخصی و از عینک ایمنی همواره استفاده کنید. استفاده از تجهیزات ایمنی مانند ماسک ایمنی، کفش های ایمنی ضد لغزش، کلاه ایمنی و گوشی ایمنی متناسب با نوع کار با ابزار الکتریکی، خطر مجروح شدن را کاهش میدهد.
- ◀ مواظب باشید که ابزار الکتریکی بطور ناخواسته بکار نیفتد. قبل از وارد کردن دوشاخه دستگاه در پریز برق، اتصال آن به باتری، برداشتن آن و یا حمل دستگاه، باید دقت کنید که ابزار الکتریکی خاموش باشد. در صورتیکه هنگام حمل دستگاه انگشت شما روی دکمه قطع و وصل باشد و یا دستگاه را در حالت روشن به برقه قوی بزنید، ممکن است سوانح کاری پیش آید.
- ◀ قبل از روشن کردن ابزار الکتریکی، باید همه ابزارهای تنظیم کننده و آچار ها را از روی دستگاه بردارید. ابزار و آچارهایی که روی بخش های چرخنده دستگاه قرار دارند، میتوانند باعث ایجاد جراحات شوند.
- ◀ وضعیت بدن شما باید در حالت عادی قرار داشته باشد. برای کار جای مطمئنی برای خود انتخاب کرده و تعادل خود را همواره حفظ کنید. به این ترتیب می توانید ابزار الکتریکی را در وضعیت های غیر منتظره بهتر تحت کنترل داشته باشید.
- ◀ لباس مناسب بپوشید. از پوشیدن لباس های گشاد و حمل زینت آلات خودداری کنید. موها، لباس و دستکش ها را از بخش های در حال چرخش دستگاه دور نگهدارید. لباس های گشاد، موی بلند و زینت آلات ممکن است در قسمت های در حال چرخش دستگاه گیر کنند.
- ◀ در صورتیکه میتوانید وسائل مکش گرد و غبار و یا وسیله جمع کننده گرد و غبار را به دستگاه نصب کنید، باید مطمئن شوید که این وسائل درست نصب و استفاده می شوند. استفاده از وسائل مکش گرد و غبار مصونیت شما را در برابر گرد و غبار زیاد تر نمیکند.
- ◀ استفاده صحیح از ابزار الکتریکی و مراقبت از آن از وارد کردن فشار زیاد روی دستگاه خودداری کنید. برای هر کاری، از ابزار الکتریکی مناسب با آن استفاده کنید. بکار گرفتن ابزار الکتریکی مناسب باعث میشود که بتوانید از توان دستگاه بهتر و با اطمینان بیشتر استفاده کنید.
- ◀ در صورت ایراد در کلید قطع و وصل ابزار برقی، از دستگاه استفاده نکنید. ابزار الکتریکی که نمی توان آنها را قطع و وصل کرد، خطرناک بوده و باید تعمیر شوند.
- ◀ قبل از تنظیم ابزار الکتریکی، تعویض متعلقات و یا کنار گذاشتن آن، دوشاخه را از برق کشیده و یا



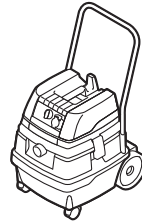
Ø 19 mm  
3 m 2 607 002 161  
5 m 2 607 002 162



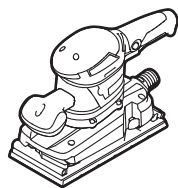
GAS 25  
GAS 50  
GAS 50 M



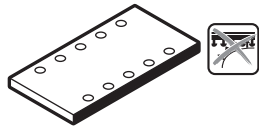
Ø 19 mm  
3 m 2 600 793 009  
5 m 1 610 793 002



GAS 25  
GAS 50  
GAS 50 M



GAS 15 L



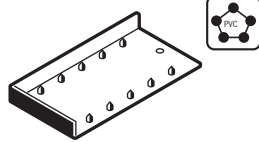
**GSS 230:**  
2 608 000 213

**GSS 280:**  
2 608 000 215



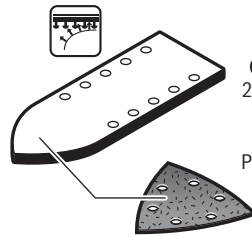
**GSS 230:**  
2 608 000 202

**GSS 280:**  
2 608 000 204



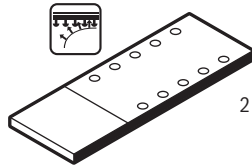
**GSS 230:**  
2 608 190 016

**GSS 280:**  
2 608 190 017

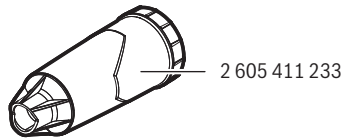


**GSS 230:**  
2 608 000 189

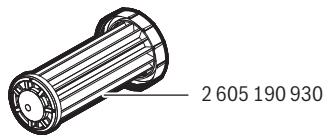
P 40 - P 400



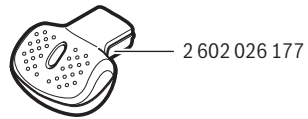
2 608 000 190



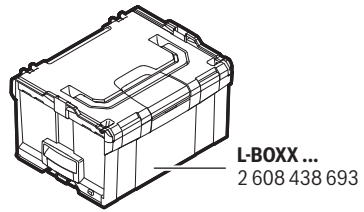
2 605 411 233



2 605 190 930



2 602 026 177



**L-BOXX ...**  
2 608 438 693