

EAN: 6414150074905  
 NRF: 4200154  
[static.oras.com/5510A](http://static.oras.com/5510A)



Servantkran. Stabil lang hendel som gir god brukervennlighet for alle brukere og situasjoner. Fast tut og laminær stråle. Faste tilslutningsrør i kobber. Ø 10 mm

- HealthCare
- Ettgreps
- Benkemontert
- Forkrommet
- Fast tut
- Laminær strålesamler uten innblanding av luft
- Hjelpenhendel, Varmt/kaldt symbol, Ettgreps-hendel
- Temperatur- og mengdebegrensere
- Ø 48 mm kassett
- Faste kobberrør
- DZR messing, Lavt blyinnhold <0.3 %, Vannrør uten nikkel, Raskt installasjonssystem

## Teknisk data

### Flow attributter

Vannmengde ved 300 kPa	<b>0.2 l/s</b>
Trykktap (0.1 l/s)	<b>80 kPa</b>

### Tekniske egenskaper

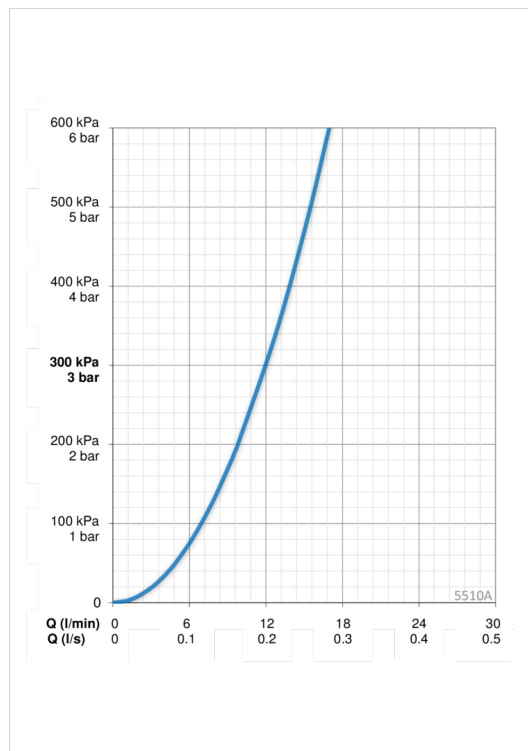
Varmtvannsforsyning	<b>max. +80°C</b>
Arbeidstrykk	<b>50 - 1000 kPa</b>
Tilkoblingsstørrelse	<b>Ø10 mm</b>
Projeksjon	<b>120 mm</b>
Materiale	<b>brass</b>

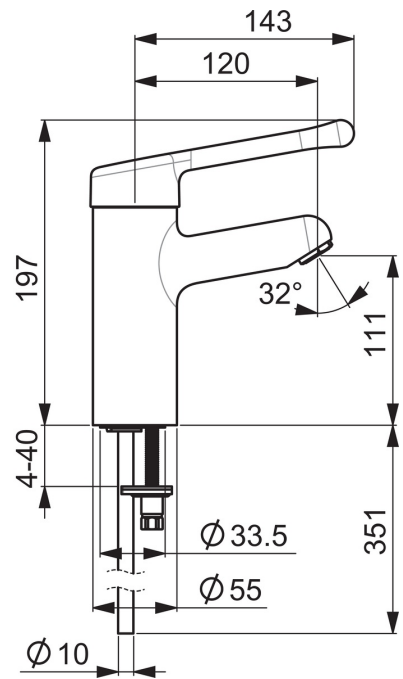
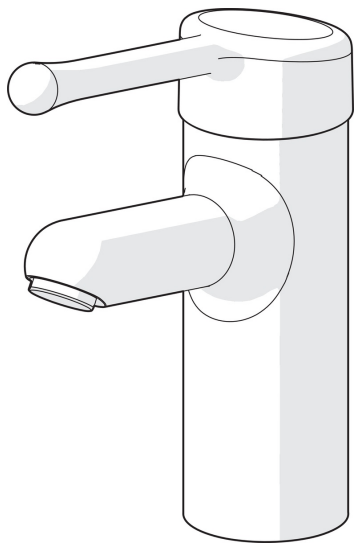
### Bestemmelser

EN Standard	<b>EN 817</b>
Støyklasse	<b>I (ISO 3822)</b>

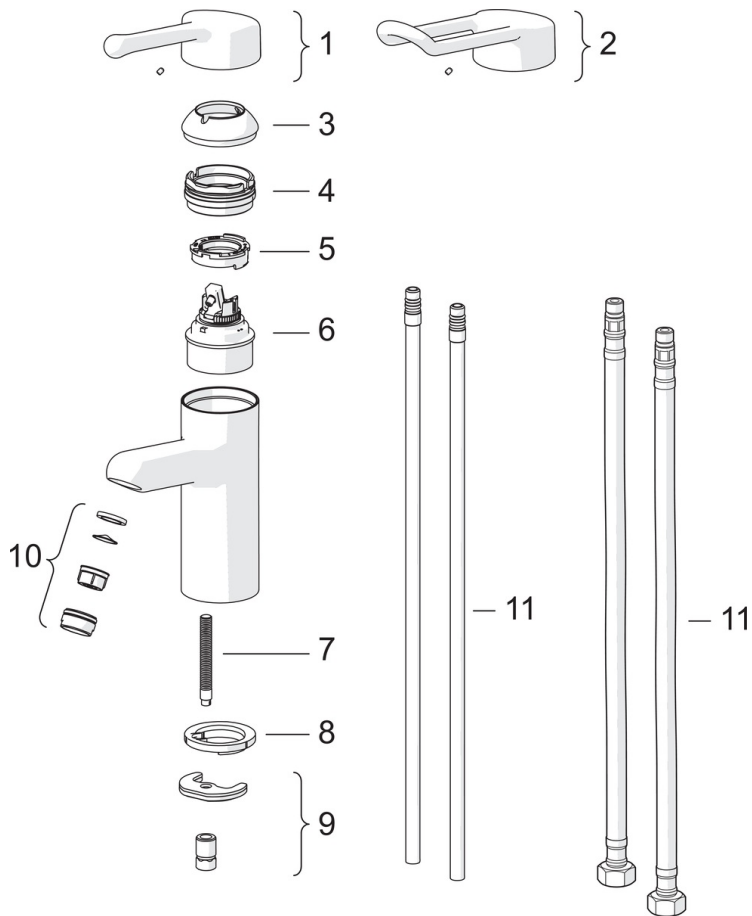
### Typegodkjennelse

STF Sertifikat	<b>VTT-RTH-00064-17</b>
----------------	-------------------------





## Reserve deler



### SP5510

Navn	Kode	NRF
01 Hjelpehendel, L=143	602275V	4205105
02 Hjelpehendel, L=149	602276V	4205106
03 Dekkring	602277V	4205107
04 Festemutter for kassett, M50x1, SW45	602278V	4205108
05 Hot water limiter	602281V	4205111
06 Kasset, 4.8 Classic	602280V	4205109
07 Pinneskrue, M8x1, L=140	601970V	4205097
08 Underlagsskive	601971V	4205098
09 Kranfeste komplett	601985V	4205101
10 Strålesamler, M24 x 1 A Laminar PL-HC-STD	602283V	4205113
11 Fleksible slanger, L=430, G3/8-M8x1 LH	1001499/2	4205346
11 Tilkoblingsrør, L=420, M8x1	602282V	4205112