



GS10



GS20

PRODUKTOVERSIKT

GS10 Public	Batteri 6V	GM10 Strøm 230V	VARIOconnect
Artikkel nr	161.000.11NO	161.010.11NO	161.016.11NO
NRF	4422143	4422144	-
GS20 Public	Batteri 6V	Strøm 230V	Varioconnect
Artikkel nr	161.040.11NO	161.050.11NO	161.056.11NO
NRF			

Elektronisk berøringsfri servantbatteri for varmt og kaldt vann. Godt egnet for kommersielle, semi-offentlige og offentlige badrom. Elegant berøringsfri aktivering, og programmering med Touch-knapp Programmerbar for hygienisk legionella-spyling, sensorfølsomhet, spylevarighet, med mer. LED-diode for indikering av gjenstående batteripakkelevetid. AA-batteripakke med 4-8 års levetid.

Unbrakonøkkel trengs for å få tilgang til utskift av ventilenhet og elektronikk. Ekstern batteripakke med kabel – type 4 stk AA-batteri.

Inkluderer perlatornøkkel, ekstra filter, og plomberingsdeksel.

FORHANDLER I NORGE

Froster AS - Sandviksveien 30, 5036 Bergen - Norge
Tlf: +47 55 36 58 55 • post@froster.no • www.froster.no

TEKNISK INFORMASJON

Materiale: Forkrommet messing
Spenning(batteri): 1,5V/DC (AA-batteri)
Spenning(net): 12V/DC
Levetid 6V: Opptil 4 år
Trykk: 0,3-10,0 bar
Vanntemperatur(max): 80 °C
Kapasitet(DN15): 5,9 l/min(v/3 bar)
Anslutning: G3/8" fleksible slanger
Sensor: Selvjusterende infrarød sensorteknologi
Filter: Innebygd i slanger – 0,5 mm meskebredde
Plombering av temperatur: Ja(deksel følger med)
Etterspyling: Standard 1s fra fabrikk(innstillbar opp til 10 sek)
Hygienisk selvpyling intervall: 12, 24, 48 timer. Aktiveres med Touch.
Elektronisk IP-klasse: IP68
Engineering standards: DIN EN 200; CE
Noise class I; P-IX 9576 / IA; CE

RESERVEDELSLISTE

Ultra GS10	Public	Varioconnect
Elektronikk	4422017	4422017
Ventil 5,7 l/min	4422016	4422016
Ventil 1,9 l/min		
Batteripakke 4xAA	4511914	
Strømadapter 230V	4422044	

DIVERSE

Opsjon

- Strømtilkobling bak vegg
- Bluetooth adapter for CONTI+ Service App
- BREEAM versjon : 1,9 l/min
- Oppkobling mot CNX styringsystem

Video brukerinstrukser: <https://www.youtube.com/@Contiplus>

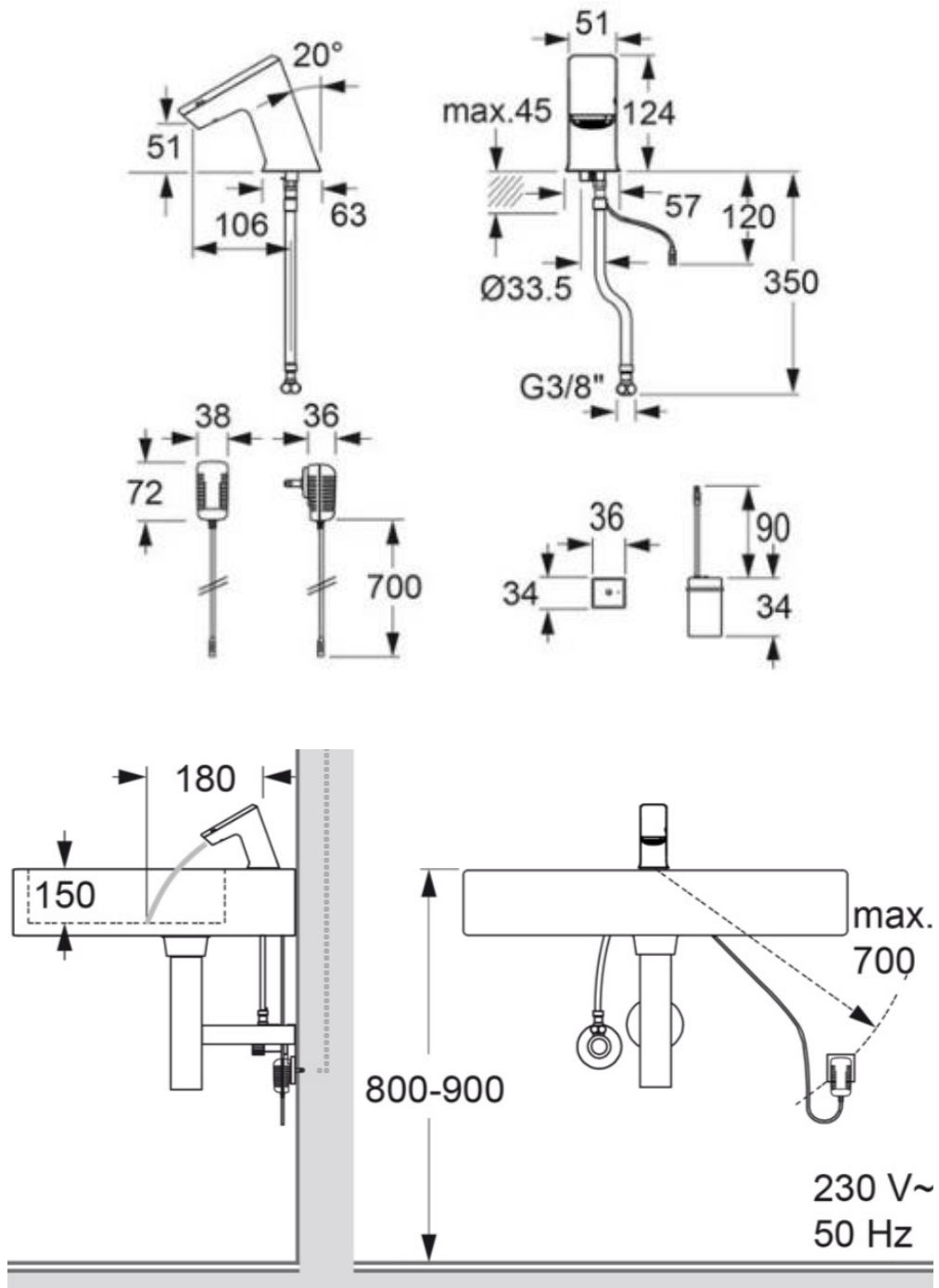
3d/prosjektfiler : EPRT, STEP, SAT, DWG, IGS, STL, JPG

FORHANDLER I NORGE

Froster AS - Sandviksveien 30, 5036 Bergen - Norge
Tlf: +47 55 36 58 55 • post@froster.no • www.froster.no



TEKNISK TEGNING



FORHANDLER I NORGE
Froster AS - Sandviksveien 30, 5036 Bergen - Norge
Tlf: +47 55 36 58 55 • post@froster.no • www.froster.no

