

## HYMAX<sup>®</sup> 2 HYMAX GRIP<sup>®</sup> REPAFLEX



## KRAUSZ<sup>®</sup>

a **MUELLER** brand

### Innholdsfortegnelse

Hymax 2	side 2
Hymax Grip	side 7
Repaflex	side 11

*Vi forbeholder oss om feil og mangler og vi forbeholder oss retten til å forandre produktinformasjon uten varsel*

## HYMAX® 2

### STANDARD:

Alle produktene møter eller overgår kravene i standardene NSF-61 og NSF-372. Produktene opp til DN 300 er godkjent av akkreditert tredjepart ILAC LAB i henhold til EN 14525.

### TESTTRYKK:

Opp til 24 bar  
(1.5x arbeidstrykk)

### VAKUM TEST:

0.8 Bar

### ARBEIDSTEMPERATUR:

EPDM pakning  
Kontinuerlig:  
-30°C - +85°C  
Diskontinuerlig (kort tid):  
-30°C - +100°C

### Epoxy coating

Over bakkenivå:  
Opp til +50°C  
Nedgravd:  
Opp til +65°C

### DYNAMISK

#### AVVINKLING:

Opp til 4° pr. side

### ARBEIDSTRYKK:

40-600mm: 16 bar  
650-1500mm: Se tabell i produktblad

### INSTIKKSLENGDE:

40-300mm: 55mm  
350-1200mm: 100mm  
1200-1500mm: 150mm

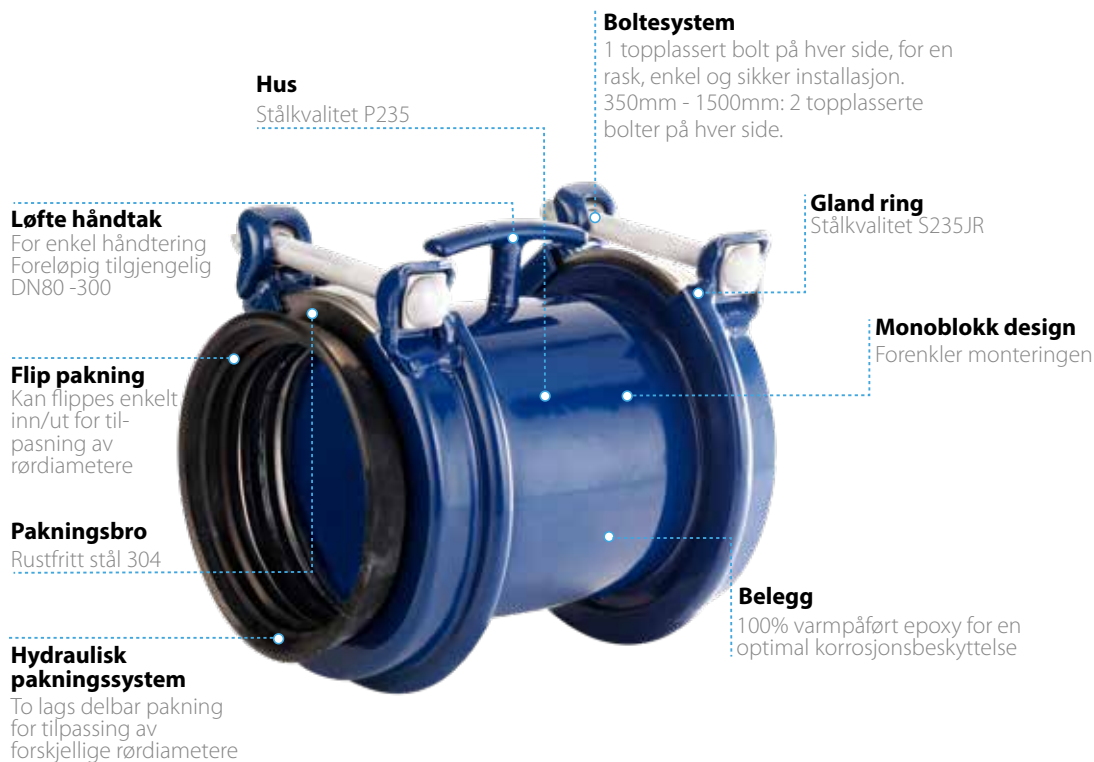
### MAKSIMAL OVALITET:

40mm: 2mm  
50-80mm: 5mm  
100-300mm: 8mm  
350-1500mm: 13mm

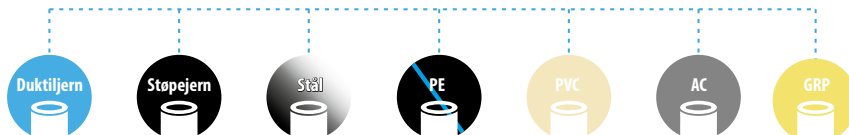
### SERTIFISERING:



Innovativ rørbobling til mange bruksområder egnet for alle type rør som seigjern, støpejern, stål, PE, PVC, AC eller GRP. Lett vekt, T-grep og 1 topp vendt bolt gjør montering ekstremt enkel, sikker og effektivt. Et kostnadsbesparende produkt på flere måter. Patentert hydraulisk pakning som gjør tetningen mot rør ekstra effektiv. Kommer nå med ny pakning der du enkelt kan flippe pakning ut for å benytte største spennvidden. Enklere kan det ikke gjøres. 4° avvinkling pr.side. Ren kvalitet bevist gjennom mange år og millioner av installasjoner.



### EGNET FOR DISSE RØRTYPENE:



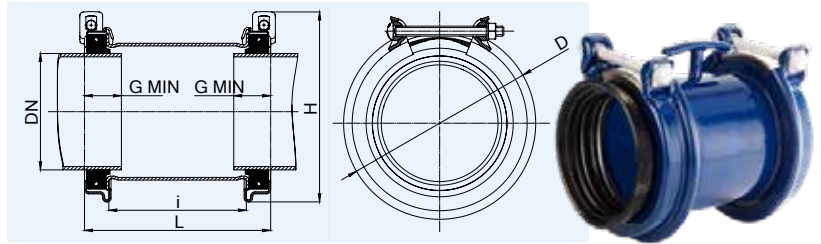
### Materialspefikasjon

Komponent	Materiale / Standard
Hus	40mm - 300mm: Stålkvalitet P235, EN 10217-1 350mm - 1500mm: Stålkvalitet P235/S235JR, EN 10025-2 (DIN17100)
Gland ring	40mm - 1500mm: Stålkvalitet S235JR, EN10025-2 (DIN17100) 350mm - 400mm: Stålkvalitet S235JR, EN10025-2 (DIN17100) (eller duktiljern ASTM A536 Kvalitet 60-40-18)
To-trinns pakningssystem	Både en effektiv mekanisk for lave trykk, og en hydraulisk pakning for høyere trykk. DN50mm - 300mm: Flip pakning DN40mm, 350mm - 1500mm: 2-lags delbar pakning.
Pakning	EPDM for vann og avløp, iht. internasjonale standarder for drikkevann: NSF-61, UBA Elastomer Guideline (KTW), W270, XP P 41-250, AS/NZS 4020, og BS 6920. Iht. DIN EN 681-1 for vann og avløpsinstallasjoner.
Boltesystem	AISI 304 rustfritt stål, valsede gjenger og MAG behandlet. Topp plasserte bolter for sikker innstallasjon.
Pakningsbro	AISI 304 rustfritt stål
Sfærisk avstandsstykke	AISI 304 / SS316 rustfritt stål
Belegg	100% varmpåført epoxy for optimal korrosjonsbeskyttelse. Gjennomsnittlig lagtykkelse 250 microns. Iht. NSF-61, BS 6920, W270, ONORM B 5014-1, XP P 41-250, AS/NZS 4020, og UBA-Coating retningslinejr.

Innhold kan variere iht. produkt og dimensjon. Vennligst benytt datablad for komplett spesifikasjon. For detaljer rundt produkter som blir laget på bestilling, vennligst kontakt IBECO AS.

## Hymax Skjøtekopling

Skjøtekopling med stor spennvidde, ofte brukt til utskifting av rørsesjoner eller tilkopling av 2 rør med lik eller ulik diameter og materiale. For alle type rør. Avvinkling 4° pr.side. Lett vekt og med T-håndtak og 1 bolt for enkel, sikker og kostnadseffektiv montering.



### DN40-300

NRF nr.	DN	SPV			D	H	i	L	Bolt	Moment	Vekt
		total mm	med indre tetning	uten indre tetning							
2031981	40	41 - 54	41 - 50,5	50 - 54	100	130	100	156	2 x M12	45	2,6
2031982	50	54-77	54-66	65-77	133	165	100	172	2 x M12	70	3,4
2031983	80	88-108	88-99	98-108	170	200	150	222	2 x M12	70	4,9
2031984	100	108-143	108-126	125-143	220	250	150	223	2 x M14	80	6,0
2031985	125	130-162	130-146	145-162	240	270	205	275	2 x M14	80	7,6
2031986	150	158-190	158-174	173-190	270	295	205	275	2 x M14	80	9,3
2031987	150 o.s	163-195	163-179	178-195	273	298	205	275	2 x M14	80	9,3
2031988	175	190-222	190-206	205-222	298	325	205	275	2 x M14	80	11,5
2031989	200	217-250	217-233	232-250	328	355	205	275	2 x M14	80	11,7
2031991	250	272-305	272-289	288-305	382	408	205	275	2 x M14	100	12,7
2031992	250 o.s	278-311	278-295	294-311	388	415	205	275	2 x M14	100	12,7
2031993	300	315-347	315-331	330-347	422	445	205	275	2 x M14	110	14,0
2031994	300o.s	334-366	334-350	349-366	440	465	205	275	2 x M14	110	17,5



### DN350-600

NRF nr.	DN	SPV			D	H	i	L	Bolt	Moment	Vekt
		total mm	med indre tetning	uten indre tetning							
2031995	350	375-431	375-405	403-431	534	600	205	295	4 x M16	200	35,5
2031996	400	434-488	434-462	460-488	588	655	205	295	4 x M16	200	40,0
2031997	450/500	488-542	488-516	514-542	642	705	205	295	4 x M16	200	43,0
2031998	500/550	540-594	540-568	566-594	694	760	205	295	4 x M16	200	46,0
2031999	600	606-660	606-634	632-660	760	825	205	295	4 x M16	200	52,0
2032001	600	624-678	624-652	650-678	778	845	205	295	4 x M16	200	52,0



### Hymax Long DN350-600

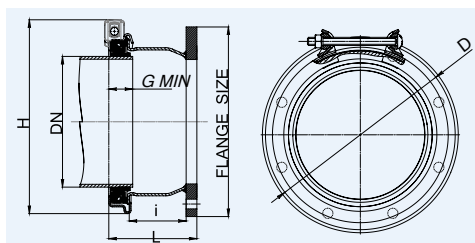
NRF nr.	DN	SPV			D	H	i	L	Bolt	Moment	Vekt
		total mm	med indre tetning	uten indre tetning							
2032007	350	378-434	378-408	406-434	534	600	370	460	4 x M16	200	48,5
2032008	400	434-488	434-462	460-488	588	655	370	460	4 x M16	200	56,0
2032009	450	488-542	488-516	514-542	642	705	370	460	4 x M16	200	60,0
2032011	500	540-594	540-568	566-594	694	760	370	460	4 x M16	200	64,0
2032012	600	606-660	606-634	632-660	760	825	370	460	4 x M16	200	72,0
2032013	600 o.s.	624-678	624-652	650-678	778	845	370	460	4 x M16	200	74,0



For Hymax Long i dimensjon DN650-1500:  
Kontakt IBECO AS for mer informasjon

## Hymax Flensmuffe

Flensmuffe med stor spennvidde, kopler forskjellige rørtyper mot flens. 1 toppvendt bolt, lett vekt og stor spennvidde gjør denne monteringen enkel, sikker, effektiv og kostnadsbesparende.



### DN40-300

NRF nr.	DN	Flens-boring	SPV			D mm	H mm	i mm	L mm	Bolt antall x dim	Moment	Vekt kg
			total mm	med indre tetning	uten indre tetning							
2032021	40	PN10/16	41-54	41-50,5	50-54	100	130	103	150	1 x M12	45	3,5
2032022	50	PN10/16	54-77	54-66	65-77	133	165	95	149	1 x M12	70	4,5
2032023	80	PN10/16	88-108	88-99	98-108	170	200	73	129	1 x M12	70	5,4
2032024	100	PN10/16	108-143	108-126	125-143	220	250	73	130	1 x M14	80	8,2
2032025	150	PN10/16	158-190	158-174	173-190	270	295	101	161	1 x M14	80	11,2
2032026	200	PN10	217-250	217-233	232-250	328	355	101	163	1 x M14	80	15,8
2032027	200	PN16	217-250	217-233	232-250	328	355	101	163	1 x M14	80	14,5
2032028	250	PN10	272 - 305	272-289	288-305	382	408	101	163	1 x M14	100	16,5
2032029	250	PN16	272 - 305	272-289	288-305	382	408	101	165	1 x M14	100	18,3
2032031	300	PN10	315 - 347	315-331	330-347	422	445	101	165	1 x M14	110	18,8
2032032	300	PN16	315 - 347	315-331	330-347	422	445	101	169	1 x M14	100	20,8

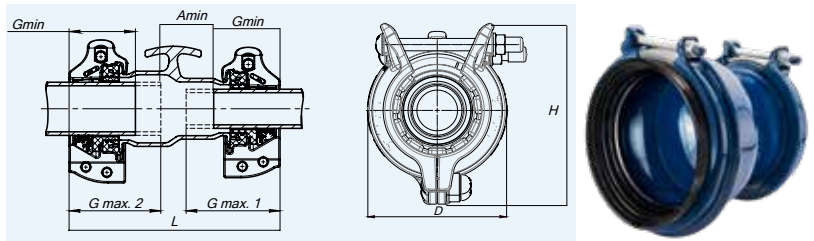
### DN350-600



NRF nr.	DN	Flens-boring	SPV			D mm	H mm	i mm	L mm	Bolt antall x dim	Moment Nm	Vekt kg
			total mm	med indre tetning	uten indre tetning							
2032033	350	PN10	378 - 434	378-408	406-434	534	600	307	387	2 x M16	200	50,8
2032034	350	PN16	378 - 434	378-408	406-434	534	600	307	392	2 x M16	200	57,3
2032035	400	PN10	378 - 434	378-408	406-434	534	600	307	392	2 x M16	200	68,0
2032036	400	PN16	378 - 434	378-408	406-434	534	600	307	392	2 x M16	200	68,0
2032037	400	PN10	434 - 488	434-462	460-488	588	655	307	389	2 x M16	200	59,5
2032038	400	PN16	434 - 488	434-462	460-488	588	655	307	395	2 x M16	200	68,0
2032039	450	PN10	488 - 542	488-516	514-542	642	705	307	392	2 x M16	200	72,7
2032041	450	PN16	488 - 542	488-516	514-542	642	705	307	399	2 x M16	200	86,2
2032042	500	PN10	488 - 542	488-516	514-542	642	705	307	403	2 x M16	200	86,2
2032043	500	PN16	488 - 542	488-516	514-542	642	705	307	403	2 x M16	200	106,0
2032044	500	PN10	540 - 594	540-568	566-594	694	760	307	395	2 x M16	200	82,0
2032045	500	PN16	540 - 594	540-568	566-594	694	760	307	403	2 x M16	200	106,0
2032046	600	PN10	606 - 660	606-634	632-660	760	825	307	399	2 x M16	200	96,5
2032047	600	PN16	606 - 660	606-634	632-660	760	825	307	409	2 x M16	200	138,0
2032048	600 o.s.	PN10	624 - 678	624-652	650-678	778	845	307	399	2 x M16	200	102,0
2032049	600 o.s.	PN16	624 - 678	624-652	650-678	778	845	307	409	2 x M16	200	143,5

## Hymax Reduksjonskopling

Reduksjonskopling med stor spennvidde brukes til å kople sammen rør med ulike diameter eller av forskjellige materialer.



### DN40-DN200

NRF nr.	DN	SPV		L	H1	H2	Bolt	Moment	Vekt
		Side 1 (mm)	Side 2 (mm)						
2032055	40-50	41-54	54-77	217	130	165	2 x M12	45 / 60	3,4
2032056	50-80	54-77	88-108	197	165	200	2 x M12	70 / 70	4,6
2032057	80-100	88-108	108-143	224	200	250	2 x M14	70 / 80	5,8
2032058	100-125	108-143	130-162	250	250	270	2 x M14	80 / 80	8,0
2032059	100-150	108-143	158-190	250	250	295	2 x M14	80 / 80	8,2
2032061	125-150	130-162	158-190	275	270	295	2 x M14	80 / 80	9,3
2032062	150-200	158-190	217-250	275	295	355	2 x M14	80 / 80	11,5
2032063	175-200	190-222	217-250	275	325	355	2 x M14	80 / 80	11,9
2032064	200-250	217-250	272-305	275	355	408	2 x M14	80 / 100	13,2
2032065	250-300	272-305	315-347	275	408	445	2 x M14	100 / 110	16,0
2032066	300-300	315-347	334-366	275	445	465	2 x M14	110 / 110	17,6



Større dimensjoner opp til DN600 kan fås på forespørsel.



## HYMAX GRIP®

### STANDARD:

Alle produktene møter eller overgår kravene i standardene NSF-61 og NSF-372. Produktene er godkjent av akkreditert tredjepart ILAC LAB i henhold til EN 14525. Flenser: EN 1092-1 PN10/16

### TESTTRYKK:

Opp til 24 bar (1.5x arbeidstrykk)

### VAKUM TEST:

0.8 Bar

### DYNAMISK

#### AVVINKLING:

Opp til 4° pr. side

### ARBEIDSTRYKK:

Opp til 16 bar

### MAKSIMAL OVALITET:

DN40-80: 3mm ovalitet  
DN100-175: 4mm ovalitet  
D175-300: 5mm ovalitet

### ARBEIDSTEMPERATUR:

#### EPDM pakning

Kontinuerlig:  
-30°C - +85°C  
Diskontinuerlig (kort tid):  
-30°C - +100°C

#### Epoxy coating

Over bakkenivå:  
Opp til +50°C  
Nedgravd:  
Opp til +65°C

### SPENNVIDDE:

DN40 - DN100mm:  
26-28mm  
DN125 - DN175mm:  
32mm  
DN175 - DN300mm:  
50mm

### INSTIKKSLENGDE:

Spennvidde ≤32mm:  
Min. instikkslengde  
95mm  
Spennvidde 50mm:  
Min instikkslengde  
125mm

### SERTIFISERING:



Med 1 topp vendt bolt, T-håndtak og stor spennvidde gjør denne koblingen unik. Du får en rask, enkel, sikker og kostnadsbesparende montering. 4° avvinkling pr. side og patentert hydraulisk pakning som gjør tetningen enda bedre er dette en av de beste og mest innovative koblingen på markedet. Patentert gripesystem for alle type metall og plastrør som gjør at den "griper" om røret og ikke "graver" seg ned å skader røret i motsetning til andre tradisjonelle koblinger.



### EGNET FOR DISSE RØRTYPENE:



Bilde er basert på Hymax Grip® DN125 - Materialer kan variere mellom de forskjellige dimensjonene

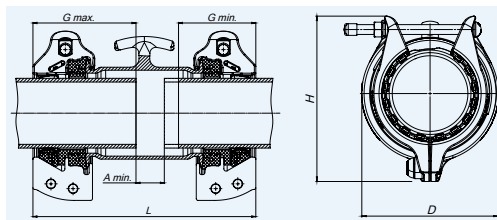
### Materialspesifikasjon

Komponent	Materiale / Standard
Hus	Duktiljern EN GJS-450-10 iht to EN1563
Gland ring	40mm - 80mm: stål ASTM A216 WCB 100mm-300mm: Duktiljern ASTM A536 Kvalitet 60-40-18
Progressiv hydraulisk pakning	2-lags pakning som er optimal under alle trykkforhold EPDM for Vann og Avløp iht. internasjonale standarder for kontakt med drikkevann: NSF-61, KTW, W270, XP P 41-250 og BS 6920. iht. DIN EN 681-1 for vann og avløps applikasjoner
Gripelement	40mm - 80mm: AISI-440C 100mm - 175mm: AISI-420 2B 175mm - 300mm: AISI-420
Boltesystem	AISI 316 Rustfritt stål. Valsede gjenger og MAG behandlet/anti friksjonsbelegg
Pakningsbro	AISI 304 / SS316 rustfritt stål
Sfærisk avstandsstykke	AISI 304 / SS316 rustfritt stål
Belegg	100% varmpåført epoxy for optimal korrosjonsbeskyttelse. Gjennomsnittlig lagtykkelse 250 microns. Iht. NSF-61, BS 6920, W270, ONORM B 5014-1, XP P 41-250, AS/NZS 4020, og UBA-Coating retningslinjer.

Innhold kan variere iht. produkt og dimensjon. Vennligst benytt datablad for komplett spesifikasjon. For detaljer rundt produkter som blir laget på bestilling, vennligst kontakt IBECO AS.

## Hymax Grip Strekkfast skjøtekopling

Universal rørkopling som egner seg fantastisk til skjøting av rør av lik eller ulik dimensjon og kvalitet. Egner seg også godt til reparasjon av skadet rør strekk. Enkel, rask, sikker og effektiv montering med T-håndtak på koblingen samt 1 topplassert bolt. Avvinkling 4° pr. side. Patentert gripesystem for alle type metall og plastrør



1 bolt per side  
DN40-DN200

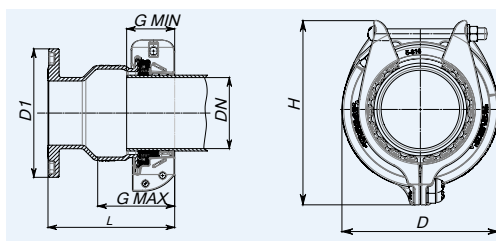
2 bolter per side  
DN175-DN300

NRF nr.	DN	SPV			L mm	H mm	D mm	G-Maks Innstikks lengde	A Min mm	Bolt antall x dim	Moment Nm	Vekt kg
		total mm	med indre tetning	uten indre tetning								
2031902	40/50	39 - 67	39 - 56	55 - 67	254	190	136	115	20	2 x M14	65	7,0
2031903	65	59 - 87	59 - 76	75 - 87	254	205	157	115	20	2 x M14	65	9,2
2031904	80	80 - 106	80 - 95	94 - 106	303	230	176	140	20	2 x M14	65	11,6
2031905	100	104-130	104-118	117-130	301	249	199	140	25	2 x M16	100	12,0
2031906	125	130-162	130-146	145-162	342	299	253	160	25	2 x M16	110	20,4
2031907	150	158-190	158-174	173-190	342	330	280	160	25	2 x M16	130	22,8
2031908	175/200	198-230	198-214	213-230	342	375	324	160	35	2 x M16	130	27,8
2031909	175	190-240	190-215	214-240	403	398	366	190	35	4 x M16	120	45,3
2031911	200	214-264	214-239	238-264	403	424	390	190	35	4 x M16	140	49,1
2031912	250	266-316	266-291	290-316	403	480	442	190	55	4 x M16	140	57,6
2031913	300	312-362	312-337	336-362	403	525	489	190	55	4 x M16	180	66,2

## Hymax Grip Strekkfast flensemuffe

Enkel, rask, sikker og effektiv montering med 1 topplassert bolt. Avvinkling 4°. Patentert gripesystem for alle type metall og plastrør.

Koblingen/flensen er universal boret PN10/16



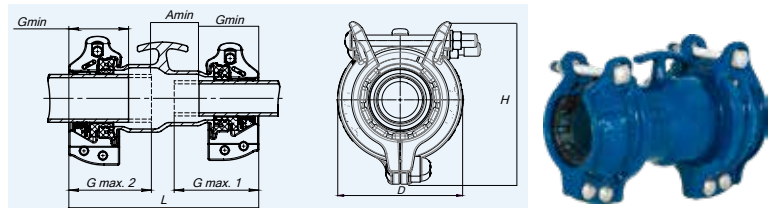
1 bolt  
DN80-DN200

2 bolter  
DN200-DN300

NRF nr.	DN	Flens mm	SPV			L mm	D mm	H mm	D1 mm	G-Maks Innstikks lengde	Bolt antall x dim	Moment Nm	Vekt kg
			total mm	med indre tetning	uten indre tetning								
2031921	80	80	80 - 106	80 - 95	94 - 106	222	176	230	200	140	1 x M14	65	9,6
2031922	100	100	104-130	104-118	117-130	221	199	249	229	140	1 x M16	100	11,2
2031923	125	125	130-162	130-146	145-162	250	253	299	254	150	1 x M16	110	15,8
2031924	150	150	158-190	158-174	173-190	260	280	330	285	155	1 x M16	130	18,7
2031925	200	200	198-230	198-214	213-230	282	324	375	343	155	1 x M16	130	25,1
2031926	200	200	190-240	190-215	214-240	313	366	398	343	185	2 x M16	120	33,0
2031927	200	200	214-264	214-239	238-264	313	390	424	343	185	2 x M16	140	37,7
2031928	250	250	266-316	266-291	290-316	324	442	480	407	190	2 x M16	140	49,3
2031929	300	300	312-362	312-337	336-362	329	489	525	483	190	2 x M16	180	57,9

## Hymax Grip Strekkfast reduksjonskoping

Reduksjonskobling som egner seg fantastisk til skjøting/redusering av rør av ulik dimensjon og kvalitet. Egner seg også godt til reparasjon av skadet rør strekk. Enkel, rask, sikker og effektiv montering med T-håndtak på koblingen samt 1 topplassert bolt. Avvinkling 4° pr.side. Patentert gripesystem for alle type metall og plastrør.

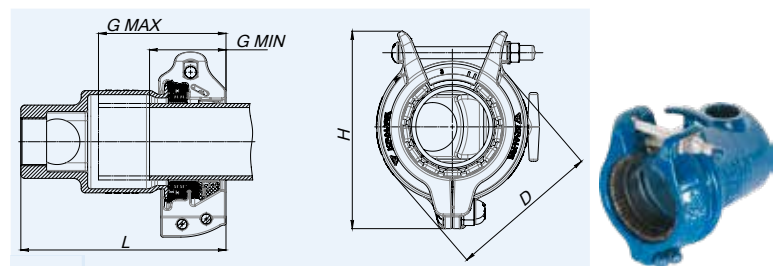


NRF nr.	DN	SPV (mm)		L mm	H (mm) Side1/ Side2	D (mm) Side1/ Side2	A min mm	Bolt antall x dim	Moment (Nm)		Vekt kg
		Side 1	Side 2						Side1	Side 2	
2031937	(40/50)-65	39-67	59-87	302	204,5	157	20	2 x M14	65	65	8,3
2031938	65-80	59-87	80-106	302	230	176	20	2 x M14	65	65	11,2
2031939	80-100	80-106	104-130	318	249	199	20	2 x M16	65	100	12,2
2031941	100-125	104-130	130-162	324	249/299	199/253	25	2 x M16	110	110	17,1
2031942	100-150	104-130	158-190	334	249/330	199/280	25	2 x M16	110	130	18,0
2031943	125-150	130-162	158-190	360	299/330	253/280	25	2 x M16	110	130	21,3
2031944	125-200	130-162	198-230	362	299/375	253/324	35	2 x M16	110	130	23,7
2031945	150-200	158-190	198-230	360	330/375	280/324	35	2 x M16	130	130	24,7
2031946	150-200	158-190	214-264	383	424	390	35	4 x M16	130	140	37,2
2031947	175-200	190-240	214-264	423	424	390	35	4 x M16	120	140	46,8
2031948	200-250	214-264	266-316	423	480	442	55	4 x M16	140	140	55,1
2031949	250-300	266-316	312-362	423	525	489	55	4 x M16	140	180	63,7

## Hymax Grip Strekkfast endekappe med to utløp, innv. 2"

Enkel, rask, sikker og effektiv montering med 1 topplassert bolt. Avvinkling 4°. Patentert gripesystem for alle type metall og plastrør. Kommer med 2 utløp 2" innv.gjenget.

Plugger ikke inkludert



NRF nr.	DN	SPV			L mm	H mm	D mm	G-Maks Innstikks lengde	Bolt antall x dim	Moment Nm	Vekt kg
		total mm	med indre tetning	uten indre tetning							
2031957	40/50	39 - 67	39 - 56	55 - 67	172	190	136	120	1 x M14	65	4,8
2031958	65	59 - 87	59 - 76	75 - 87	211	205	157	145	1 x M14	65	6,96
2031959	80	80 - 106	80 - 95	94 - 106	254	230	176	160	1 x M14	65	8,9
2031961	100	104-130	104-118	117-130	251	249	199	160	1 x M16	100	10,0
2031962	125	130-162	130-146	145-162	253	299	253	130	1 x M16	110	16,0
2031963	150	158-190	158-174	173-190	253	330	280	130	1 x M16	130	17,1
2031964	175/200	198-230	198-214	213-230	253	375	324	130	1 x M16	130	20,7
2031965	175	190-240	190-215	214-240	300	398	366	200	2 x M16	120	33,5
2031966	200	214-264	214-239	238-264	301	424	390	200	2 x M16	140	38,4
2031967	250	266-316	266-291	290-316	302	480	442	200	2 x M16	140	46,5
2031968	300	312-362	312-337	336-362	302	525	489	200	2 x M16	180	53,3



## PÅ FORESPØRSEL:

PN25 og PN40

## STANDARD:

Alle produktene møter eller overgår kravene i standardene NSF-61 og NSF-372. Produktene opp til DN 300 er godkjent av akkreditert tredjepart ILAC LAB i henhold til EN 14525.

## VAKUM TEST:

0.8 Bar

## ARBEIDSTEMPERATUR:

EPDM pakning

Kontinuerlig:

-30°C - +85°C

Diskontinuerlig (kort tid):

-30°C - +100°C

Epoxy coating

Over bakkenivå:

Opp til +50°C

Nedgravd:

Opp til +65°C

## ARBEIDSTRYKK:

PN10: 10 bar

PN10/16: 16 bar

PN16: 16 bar

PN25: 25 bar

PN40: 40 bar

## Passtykke Hymax DN80 - DN1000

Markedets enkleste og mest effektive passtykke. Montering er enkel, rask og effektiv med Hymax passtykke. Opp til 60% færre bolter enn vanlig standard. Montering/demontering og justering er gjort ved enkle steg og sikrer en god installasjon. Den har også sin patenterte 2-trinns pakning. Enda et genialt produkt som forenkler montering.



### PN10

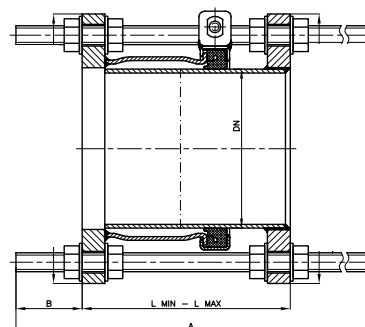
No. nr.	DN	L min	L max	Arbeidstrykk	Moment	A	B	Bolt	Vekt
		mm	mm	bar	Nm	mm	mm	antall x dim	kg
807-825-0008-10	200	270	400	10	80	570	80	4 x M20	48,0
807-825-0010-10	250	270	400	10	80	570	80	4 x M20	59,0
807-825-0012-10	300	280	410	10	80	570	80	4 x M20	68,5
807-825-0014-10	350	290	420	10	80	600	85	4 x M20	70,0
807-825-0016-10	400	360	490	10	100	700	100	4 x M24	83,5
807-825-0018-10	450	360	490	10	100	700	100	4 x M24	95,0
807-825-0020-10	500	360	490	10	100	700	100	4 x M24	119,5
807-825-0024-10	600	370	500	10	130	700	100	4 x M27	156,5
807-825-0028-10	700	300	380	10	300	600	110	8 x M27	206,0
807-825-0032-10	800	320	400	10	300	650	120	8 x M30	277,0
807-825-0036-10	900	330	410	10	400	650	120	8 x M30	311,0
807-825-0040-10	1000	350	430	10	400	720	140	8 x M33	344,0
807-825-0048-10	1200	380	460	10	400	760	150	8 x M36	410,0

### PN16

No. nr.	DN	L min	L max	Arbeidstrykk	Moment	A	B	Bolt	Vekt
		mm	mm	bar	Nm	mm	mm	antall x dim	kg
804-825-0003-16	80	210	290	16	45	430	70	2 x M16	11,5
804-825-0004-16	100	210	290	16	45	430	70	2 x M16	14,0
804-825-0006-16	150	220	300	16	60	450	70	4 x M20	23,5
804-825-0008-16	200	270	400	16	80	570	80	4 x M20	34,5
804-825-0010-16	250	280	410	16	80	600	80	4 x M24	48,0
804-825-0012-16	300	300	430	16	80	600	80	4 x M24	54,0
804-825-0014-16	350	300	430	16	80	600	85	4 x M24	60,0
804-825-0016-16	400	370	500	16	100	700	100	4 x M27	100,0
804-825-0018-16	450	370	500	16	100	700	100	4 x M27	200,0
804-825-0020-16	500	380	510	16	100	730	110	4 x M30	220,0
804-825-0024-16	600	410	540	16	130	780	120	4 x M33	250,0
804-825-0028-16	700	350	430	16	300	700	130	8 x M33	260,0
804-825-0032-16	800	360	440	16	300	720	140	8 x M36	300,0
804-825-0036-16	900	380	460	16	400	760	150	8 x M36	330,0
804-825-0040-16	1000	400	480	16	400	820	170	8 x M39	360,0
804-825-0048-12	1200	420	500	12	400	850	170	8 x M45	430,0

### Materialspekifikasjon

Komponent	Materiale / Standard
Senter ring	40-400 mm: stål P235 enl EN 10217-1 450-1000mm: stål S235JR enl EN 10025-2 (DIN 17100)
Gland ring	Stål S235JR enl 10025-2 (DIN17100)
Flens	PN 10: DN 200-1000 PN 10/16: DN 40-150 PN 16: DN 200-1000 PN 25: DN 80-400 PN 40: DN 80-250
Pakningsbro	AlSi 304 rustfritt stål
Sfærisk avstandsstykke	AlSi 304L rustfritt stål
Mutter og bolter	AlSi 304 rustfritt stål, valsede gjenger og MAG behandlet.
Belegg	100% varmpåført epoxy for optimal korrosjonsbeskyttelse. Gjennomsnittlig lagtykkelse 250 microns. Iht. NSF-61, BS 6920, W270, ONORM B 5014-1, XP P 41-250, AS/NZS 4020, og UBA-Coating retningslinjer.





## Lang pipenøkkel

Art. nr.	NO nr.	Størrelse mm	Passer til mutter	Lengde mm	
790-00-0019-03	235 00 46	19 x ½"	M12	120	
790-00-0022-03	235 00 47	22 x ½"	M14	160	
790-00-0024-03	235 00 48	24 x ½"	M16	185	
790-00-0038-03	263 25 23	38 x ½"	1"	220	Fra DN650 og oppover

## Produkter på forespørsel

Produkter	DN (mm)	Spennvidde mm	Produktbeskrivelse
 <p><b>Hymax Gjenget uttak</b> Hymax Hymax2</p>	50-300* 350-1500*	Opp til 32mm Opp til 54mm	Hymax skjøtekopling med gjenget uttak. Utmerket for å tilknytte forskjellige typer rør av tilsvarende eller andre materialer.
 <p><b>Hymax Flenset uttak</b> Hymax Hymax2</p>	50-300* 350-1500*	Opp til 32mm Opp til 54mm	Hymax skjøtekopling med flenset uttak. Utmerket for å tilknytte forskjellige typer rør av tilsvarende eller andre materialer.
 <p><b>Hymax Grip Svivelskjøt</b></p>	100-300	18-23 mm	Perfekt problemløser som kan vinkles fra 0-90°. Dette er et fleksibelt ledd som enkelt løser et problem der du trenger en fleksibel løsning.

Kontakt IBECO AS for mer informasjon



## REPAFLEX®

### STANDARD:

Alle produktene møter eller overgår kravene i standardene NSF-61 og NSF-372. Spennvidde 12 og 22mm produkter opp til DN300 er godkjent av akkreditert tredjepart ILAC lab iht. EN14525

### ARBEIDSTRYKK:

(produkter med EPDM gummi)

#### Standard produkter:

- DN40-DN125mm: 16bar
- DN150-DN500mm: 12bar
- DN600mm: 11 bar

#### Spesial produkter:

- DN40-DN125mm: 24bar
- DN150-DN600mm: 16bar
- DN650-DN1800mm:

For både standard og spesialprodukt informasjon, vennligst kontakt IBECO AS

### TESTTRYKK:

1.5 x PN

### VAKUM TEST:

0.8 Bar

### DYNAMISK

#### AVVINKLING:

Opp til 3° pr. side

\* Informasjon kan variere iht. produkt og dimensjon. Vennligst benytt datablad for komplett spesifikasjon.

### MAX. OFFSET FOR FEILJUSTERTE RØR:

Langde 140mm:

Opp til 6mm

Langde 210 og 280mm:

Opp til 10mm

### REDUKSJON KAPASITET:

Opp til 10mm

### ARBEIDSTEMPERATUR:

Kontinuerlig

• EPDM: -30°C - +85°C

• NBR: -20°C - +70°C

Diskontinuerlig (kort tid)

• EPDM: Opp til 100°C

### SPENNVIDDE:

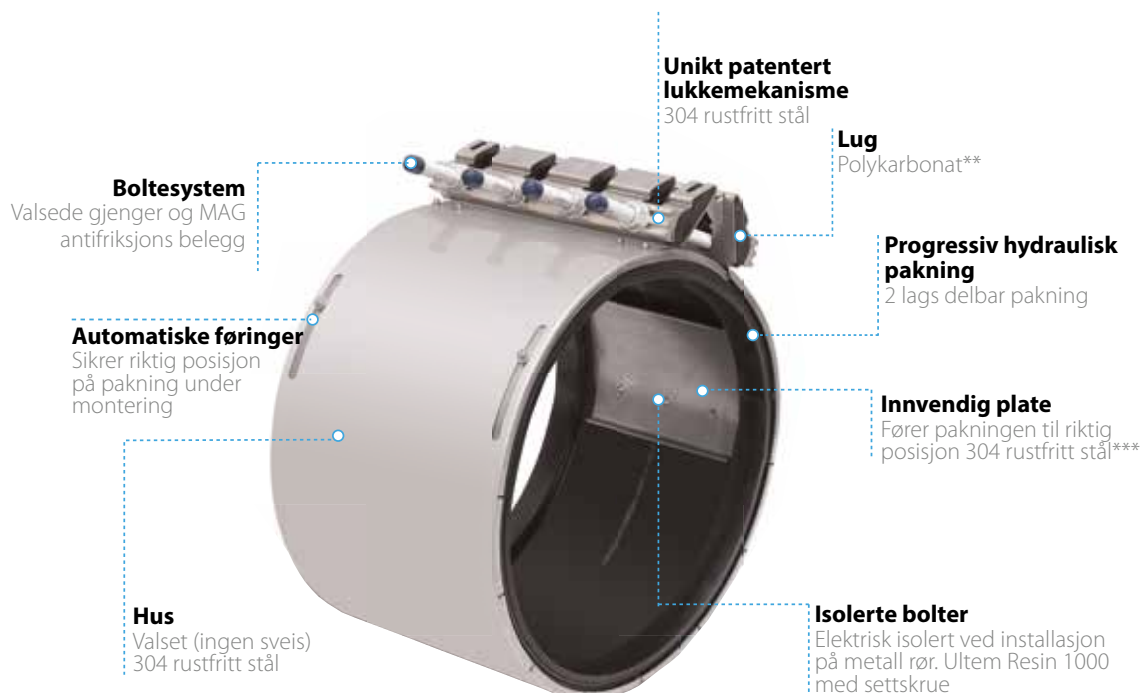
12mm: DN40-DN80mm

22mm: DN80-DN400mm

32mm: DN150-DN600mm

10mm: DN650-DN1800mm

Er en reparasjonskobling /rørkobling som tillater 3° avvinkling pr.side. Perfekt til å skjøte rør, reparere en skade eller skjøte inn et stykke rør. Montering er utrolig enkel og effektiv. Patentert hydraulisk pakning for ekstra tetning. Produktet har en sveisefri konstruksjon som gjør den ekstrem robust og tåler høyere trykk enn standard rep.koblinger. Trenger du en kobling som er enkel å montere, rask og sikkert? Da er Repaflex den koblingen du trenger



### EGNET FOR DISSE RØRTYPENE:



\* Bildet er basert på en REPAFLEX® 32mm spennvidde

\*\*304 rustfritt stål på noen produkter med høy trykkklasse

\*\*\*Belagt med Rilsan Nylon for avløps applikasjoner

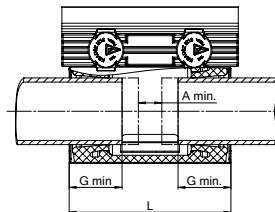
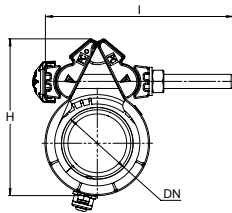
### Materialspesifikasjon

Komponent	Materiale / Standard
Hus	Rustfritt stål AISI 304
Progressiv Hydraulisk pakning	EPDM gummi for vann og avløp, iht. internasjonale standarder for drikkevann: UBA Elastomer Guideline (KTW), W270, XP P 41-250, og BS 6920. Iht. DIN EN 681-1 for vann og avløps installasjoner. • NBR (for spennvidde 10mm, 12mm og 22mm), iht. DIN EN 682 for gass applikasjoner.
Pakningsbro	Rustfritt stål AISI 304
Innvendig plate	AISI 304 rustfritt stål festet med isolerte bolter av Ultem resin 1000 og settskruer AISI316
Lug	Polykarbonat for standard trykklasser AISI 304 (ASTM A-351 CF8) for noen produkter i høyere trykklasser
Boltesystem	AISI 304 rustfritt stål. Valsede gjenger med antifriksjonsbelegg

## RepaFlex 12, DN40 - DN80

### Spennvidde 12 mm

Fleksibel reparasjonskobling/rørkobling som er rask, enkel og effektiv å montere. Tillater 3° avvinkling pr.side. Patentert hydraulisk pakning for ekstra tetning. Sveise fri konstruksjon som gjør den ekstremt robust.

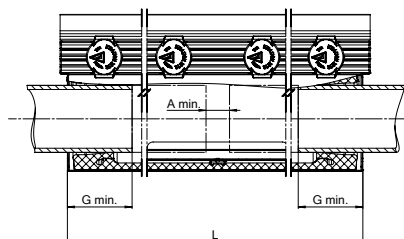
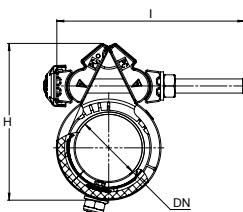


### Lengde (L) 140mm, 16 bar

Art. nr.	DN	Spennvidde mm	H mm	Bolter antall x dim x lengde	Moment Nm	Vekt kg
114-812-0045-16	40	45 - 57	125	2 x M12, 160mm	50	1,9
114-812-0052-16	50	52 - 64	135	2 x M12, 160mm	50	2,0
114-812-0059-16	50	59 - 71	140	2 x M12, 160mm	50	2,0
114-812-0071-16	65	71 - 84	155	2 x M12, 160mm	50	2,1
114-812-0081-16	70/80	81 - 93	165	2 x M12, 160mm	50	2,2

### Lengde (L) 140mm, 24 bar

Art. nr.	DN	Spennvidde mm	H mm	Bolter antall x dim x lengde	Moment Nm	Vekt kg
114-812-0045-24	40	45 - 57	125	2 x M12, 160mm	50	1,9
114-812-0052-24	50	52 - 64	135	2 x M12, 160mm	50	2,0
114-812-0059-24	50	59 - 71	140	2 x M12, 160mm	50	2,0
114-812-0071-24	65	71 - 84	155	2 x M12, 160mm	50	2,1
114-812-0081-24	70/80	81 - 93	165	2 x M12, 160mm	50	2,2



### Lengde (L) 280mm, 16 bar

Art. nr.	DN	Spennvidde mm	H mm	Bolter antall x dim x lengde	Moment Nm	Vekt kg
116-812-0045-16	40	45 - 57	125	4 x M12, 160mm	50	3,9
116-812-0052-16	50	52 - 64	135	4 x M12, 160mm	50	4,0
116-812-0059-16	50	59 - 71	140	4 x M12, 160mm	50	4,2
116-812-0071-16	65	71 - 84	155	4 x M12, 160mm	50	4,4
116-812-0081-16	80	81 - 93	165	4 x M12, 160mm	50	4,5

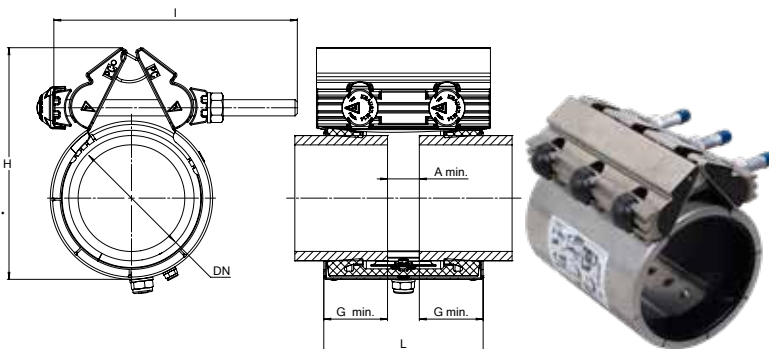
### Lengde (L) 280mm, 24 bar

Art. nr.	DN	Spennvidde mm	H mm	Bolter antall x dim x lengde	Moment Nm	Vekt kg
116-812-0045-24	40	45 - 57	125	4 x M12, 160mm	50	4,1
116-812-0052-24	50	52 - 64	135	4 x M12, 160mm	50	4,2
116-812-0059-24	50	59 - 71	140	4 x M12, 160mm	50	4,4
116-812-0071-24	65	71 - 84	155	4 x M12, 160mm	50	4,6
116-812-0081-24	80	81 - 93	165	4 x M12, 160mm	50	4,7

## RepaFlex 22, DN80 - DN400

### Spennvidde 22 mm

Fleksibel reparasjonskobling/rørkobling som er rask, enkel og effektiv å montere. Tillater 3° avvinkling pr.side. Patentert hydraulisk pakning for ekstra tetning. Sveise fri konstruksjon som gjør den ekstremt robust.

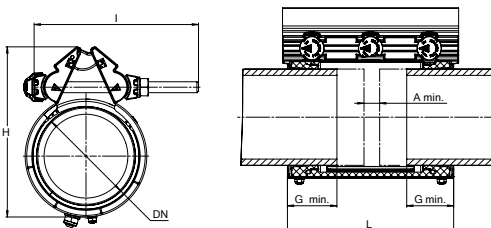


### Lengde (L) 140mm, 16 bar

Art. nr.	DN	Spennvidde	H	Bolter	Moment	Vekt
		mm		antall x dim x lengde		
287-812-0087-16	80	87 - 109	200	2 x M14, 180mm	70	3,4
287-812-0104-16	100	104 - 126	218	2 x M14, 180mm	70	3,7
287-812-0108-16	100	108 - 131	220	2 x M14, 180mm	70	3,7
287-812-0113-16	100	113 - 136	225	2 x M14, 180mm	70	3,8
287-812-0121-16	100	121 - 144	235	2 x M14, 180mm	70	4,1
287-812-0138-16	125	138 - 160	260	2 x M14, 180mm	70	4,3
287-812-0147-16	125	147 - 169	265	2 x M14, 180mm	70	4,6
287-812-0159-16	150	159 - 181	275	2 x M14, 180mm	80	4,7
287-812-0164-16	150	164 - 186	280	2 x M14, 180mm	80	4,7
287-812-0190-16	175	190 - 212	306	2 x M14, 210mm	80	4,8
287-812-0210-16	200	210 - 232	330	2 x M14, 210mm	80	5,1
287-812-0220-16	200	220 - 242	335	2 x M14, 210mm	80	5,3
287-812-0230-16	200	230 - 252	345	2 x M14, 210mm	80	5,8
287-812-0244-16	225	244 - 267	365	2 x M14, 210mm	100	6,2
287-812-0270-16	250	270 - 293	410	2 x M14, 210mm	110	6,4
287-812-0286-16	250	286 - 308	415	2 x M14, 210mm	110	6,6
287-812-0305-16	300	305 - 327	425	2 x M14, 210mm	120	6,7
287-812-0322-16	300	322 - 344	443	2 x M14, 210mm	120	6,8
287-812-0340-16	300	340 - 362	460	2 x M14, 210mm	120	7,0

### Lengde (L) 140mm, 24 bar

Art. nr.	DN	Spennvidde	H	Bolter	Moment	Vekt
		mm		antall x dim x lengde		
287-812-0087-24	80	87 - 109	200	2 x M14, 180mm	90	3,4
287-812-0104-24	100	104 - 126	218	2 x M14, 180mm	90	3,7
287-812-0108-24	100	108 - 131	220	2 x M14, 180mm	90	3,7
287-812-0113-24	100	113 - 136	225	2 x M14, 180mm	90	3,8
287-812-0121-24	100	121 - 144	235	2 x M14, 180mm	90	4,1
287-812-0138-24	125	138 - 160	260	2 x M14, 180mm	90	4,3
287-812-0147-24	125	147 - 169	265	2 x M14, 180mm	90	4,6



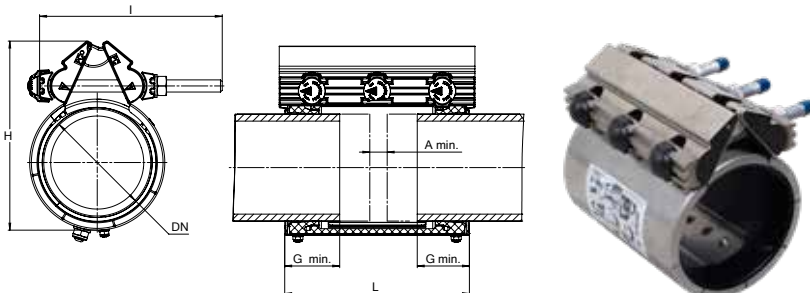
### Lengde (L) 210mm, 24 bar

Art. nr.	DN	Spennvidde	H	Bolter	Moment	Vekt
		mm		antall x dim x lengde		
288-812-0087-24	80	87 - 109	200	3 x M14, 180mm	90	5,1
288-812-0108-24	100	108 - 131	220	3 x M14, 180mm	90	5,5
288-812-0113-24	100	113 - 136	225	3 x M14, 180mm	90	5,7
288-812-0121-24	100	121 - 144	235	3 x M14, 180mm	90	5,8
288-812-0138-24	125	138 - 160	260	3 x M14, 180mm	90	6,2
288-812-0147-24	125	147 - 169	265	3 x M14, 180mm	90	6,3

## RepaFlex 22, DN80 - DN400

### Spennvidde 22 mm

Fleksibel reparasjonskobling/rørkobling som er rask, enkel og effektiv å montere. Tillater 3° avvinkling pr.side. Patentert hydraulisk pakning for ekstra tetning. Sveise fri konstruksjon som gjør den ekstremt robust.



### Lengde (L) 210mm, 16 bar

Art. nr.	DN	Spennvidde	H	Bolter	Moment	Vekt
		mm				
288-812-0087-16	80	87 - 109	200	3 x M14, 180mm	70	5,1
288-812-0104-16	100	104 - 126	218	3 x M14, 180mm	70	5,3
288-812-0108-16	100	108 - 131	220	3 x M14, 180mm	70	5,5
288-812-0113-16	100	113 - 136	225	3 x M14, 180mm	70	5,7
288-812-0121-16	100	121 - 144	235	3 x M14, 180mm	70	5,8
288-812-0124-16	100/125	124 - 146	239	3 x M14, 180mm	70	6,0
288-812-0138-16	125	138 - 160	260	3 x M14, 180mm	70	6,2
288-812-0147-16	125	147 - 169	265	3 x M14, 180mm	70	6,3
288-812-0152-16	150	152 - 174	268	3 x M14, 180mm	80	6,5
288-812-0159-16	150	159 - 181	275	3 x M14, 180mm	80	6,5
288-812-0164-16	150	164 - 186	280	3 x M14, 180mm	80	6,7
288-812-0180-16	150	180 - 202	295	3 x M14, 180mm	80	6,7
288-812-0191-16	175	190 - 213	306	3 x M14, 210mm	80	7,1
288-812-0207-16	200	207 - 229	323	3 x M14, 210mm	80	7,2
288-812-0220-16	200	220 - 242	335	3 x M14, 210mm	80	7,6
288-812-0230-16	250	230 - 252	345	3 x M14, 210mm	80	7,7
288-812-0233-16	250	233 - 255	347	3 x M14, 210mm	80	8,7
288-812-0236-16	250	236 - 258	350	3 x M14, 210mm	80	8,7
288-812-0244-16	250	244 - 266	365	3 x M14, 210mm	80	9,1
288-812-0260-16	250	260 - 282	377	3 x M14, 210mm	80	9,3
288-812-0263-16	250	263 - 285	380	3 x M14, 210mm	80	9,3
288-812-0270-16	250	270 - 293	388	3 x M14, 210mm	80	9,5
288-812-0305-16	300	305 - 327	425	3 x M16, 210mm	120	12,7
288-812-0310-16	300	310 - 332	432	3 x M16, 210mm	120	13,0
288-812-0336-16	300	336 - 359	453	3 x M16, 210mm	120	13,7
288-812-0340-16	300	340 - 362	460	3 x M16, 210mm	120	13,8
288-812-0363-16	350	363 - 385	485	3 x M16, 210mm	120	14,0
288-812-0385-16	350	385 - 407	502	3 x M16, 210mm	120	14,6
288-812-0413-16	400	413 - 435	535	3 x M16, 210mm	120	16,3

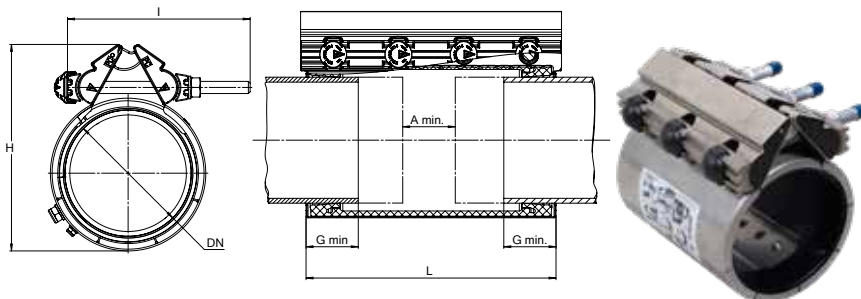
### Lengde (L) 210mm, 12 bar

Art. nr.	DN	Spennvidde	H	Bolter	Moment	Vekt
		mm				
288-812-0294-12	300	294-316	412	3 x M16, 210mm	100	9,0
288-812-0305-12	300	305-327	425	3 x M16, 210mm	100	9,1
288-812-0310-12	300	310-332	432	3 x M16, 210mm	110	9,2
288-812-0322-12	300	322-344	439	3 x M16, 210mm	110	9,4
288-812-0336-12	300	336-358	453	3 x M16, 210mm	110	9,6
288-812-0340-12	300	340-362	458	3 x M16, 210mm	110	9,7
288-812-0363-12	350	363-385	485	3 x M16, 210mm	120	12,0
288-812-0385-12	350	385-407	502	3 x M16, 210mm	120	12,5
288-812-0413-12	400	413-435	535	3 x M16, 210mm	120	13,3

## RepaFlex 22, DN80 - DN400

### Spennvidde 22 mm

Fleksibel reparasjonskobling/rørkobling som er rask, enkel og effektiv å montere. Tillater 3° avvinkling pr.side. Patentert hydraulisk pakning for ekstra tetning. Sveise fri konstruksjon som gjør den ekstremt robust.



### Lengde (L) 280mm, 24 bar

Art. nr.	DN	Spennvidde	H	Bolter	Moment	Vekt
		mm		antall x dim x lengde		
289-812-0087-24	80	87 - 109	200	4 x M14, 180mm	80	7,4
289-812-0108-24	100	108 - 131	220	4 x M14, 180mm	80	7,8
289-812-0113-24	100	113 - 136	225	4 x M14, 180mm	80	7,9
289-812-0121-24	100	121 - 144	235	4 x M14, 180mm	80	8,0
289-812-0138-24	125	138 - 160	260	4 x M14, 180mm	80	8,4
289-812-0147-24	125	147 - 169	265	4 x M14, 180mm	80	8,6

### Lengde (L) 280mm, 16 bar

Art. nr.	DN	Spennvidde	H	Bolter	Moment	Vekt
		mm		antall x dim x lengde		
289-812-0087-16	80	87 - 109	200	4 x M14, 180mm	60	6,9
289-812-0104-16	100	104 - 126	218	4 x M14, 180mm	60	7,1
289-812-0108-16	100	108 - 131	220	4 x M14, 180mm	60	7,3
289-812-0113-16	100	113 - 136	225	4 x M14, 180mm	60	7,4
289-812-0121-16	100	121 - 144	235	4 x M14, 180mm	60	7,5
289-812-0124-16	100/125	124 - 146	239	4 x M14, 180mm	60	7,5
289-812-0138-16	125	138 - 160	260	4 x M14, 180mm	60	8,4
289-812-0147-16	125	147 - 169	265	4 x M14, 180mm	60	8,6
289-812-0152-16	150	152 - 174	268	4 x M14, 180mm	80	8,6
289-812-0159-16	150	159 - 181	275	4 x M14, 180mm	80	8,7
289-812-0164-16	150	164 - 186	280	4 x M14, 180mm	80	9,0
289-812-0180-16	150	180 - 202	295	4 x M14, 180mm	80	9,2
289-812-0207-16	200	207 - 229	323	4 x M14, 210mm	80	9,5
289-812-0236-16	250	236 - 258	350	4 x M14, 210mm	80	11,5
289-812-0244-16	250	244 - 266	360	4 x M14, 210mm	80	11,8
289-812-0260-16	250	260 - 282	377	4 x M14, 210mm	80	12,1
289-812-0263-16	250	263 - 285	380	4 x M14, 210mm	80	12,1
289-812-0305-16	300	305 - 327	425	4 x M16, 210mm	120	16,9
289-812-0310-16	300	310 - 332	432	4 x M16, 210mm	120	17,2
289-812-0336-16	300	336 - 359	453	4 x M16, 210mm	120	18,2
289-812-0363-16	350	363 - 385	485	4 x M16, 210mm	120	18,8
289-812-0385-16	350	385 - 407	502	4 x M16, 210mm	120	19,2
289-812-0413-16	400	413 - 435	535	4 x M16, 210mm	120	21,5

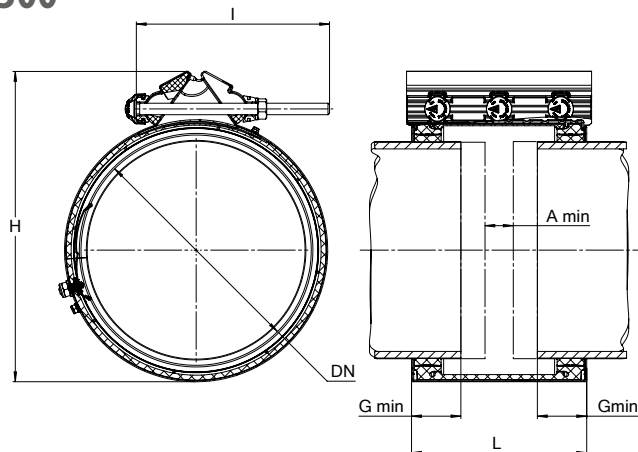
### Lengde (L) 280mm, 12 bar

Art. nr.	DN	Spennvidde	H	Bolt	Moment	Vekt
		mm		antall x dim x lengde		
289-812-0294-12	300	297 - 316	412	4 x M16, 210mm	100	13,4
289-812-0310-12	300	310 - 332	432	4 x M16, 210mm	110	13,7
289-812-0336-12	300	336 - 358	453	4 x M16, 210mm	110	14,3
289-812-0363-12	350	363 - 385	485	4 x M16, 210mm	120	15,0
289-812-0385-12	350	385 - 407	502	4 x M16, 210mm	120	15,4
289-812-0413-12	400	413 - 435	535	4 x M16, 210mm	120	17,7

## RepaFlex 32, DN150 - DN300

### Spennvidde 32 mm

Fleksibel reparasjonskobling/rørkobling som er rask, enkel og effektiv å montere. Tillater 3° avvinkling pr.side. Patentert hydraulisk pakning for ekstra tetning. Sveise fri konstruksjon som gjør den ekstremt robust.



### Lengde (L) 210mm, 12 bar

Art. nr.	DN	Spennvidde			H mm	Bolter antall x dim x lengde	Moment Nm	Vekt kg
		total mm	med indre tetning, mm	uten indre tetning, mm				
285-812-0163-12	150	163 - 195	163 - 179	178 - 195	295	3 x M14, 210mm	80	6,9
285-812-0190-12	175	190 - 222	190 - 206	205 - 222	325	3 x M14, 210mm	80	7,3
285-812-0217-12	200	217 - 250	217 - 233	232 - 250	350	3 x M14, 210mm	80	7,8
285-812-0248-12	225	248 - 280	248 - 264	263 - 280	385	3 x M14, 235mm	90	8,7
285-812-0272-12	250	272 - 305	272 - 289	288 - 305	410	3 x M16, 240mm	100	9,5
285-812-0278-12	250	278 - 311	278 - 295	294 - 311	415	3 x M16, 240mm	100	9,6
285-812-0313-12	300	313 - 347	313 - 331	330 - 347	460	3 x M16, 240mm	110	10,3
285-812-0320-12	300	320 - 352	320 - 337	336 - 352	465	3 x M16, 240mm	110	10,4
285-812-0334-12	300	334 - 366	334 - 350	349 - 366	475	3 x M16, 240mm	110	10,6

### Lengde (L) 210mm, 16 bar

Art. nr.	DN	Spennvidde			H mm	Bolter antall x dim x lengde	Moment Nm	Vekt kg
		total mm	med indre tetning, mm	uten indre tetning, mm				
285-812-0158-16	150	158 - 190	158 - 174	173 - 190	290	3 x M14, 210mm	110	7,4
285-812-0163-16	150	163 - 195	163 - 179	178 - 195	295	3 x M14, 210mm	110	7,4
285-812-0190-16	175	190 - 222	190 - 206	205 - 222	325	3 x M14, 210mm	110	7,9
285-812-0217-16	200	217 - 250	217 - 233	232 - 250	350	3 x M14, 210mm	120	8,3
285-812-0248-16	225	248 - 280	248 - 264	263 - 280	385	3 x M14, 235mm	120	9,8
285-812-0272-16	250	272 - 305	272 - 289	288 - 305	410	3 x M16, 240mm	120	10,7
285-812-0278-16	250	278 - 311	278 - 295	294 - 311	415	3 x M16, 240mm	120	10,8
285-812-0313-16	300	313 - 347	313 - 331	330 - 347	460	3 x M16, 240mm	130	11,5
285-812-0320-16	300	320 - 352	320 - 337	336 - 352	465	3 x M16, 240mm	130	11,6
285-812-0334-16	300	334 - 366	334 - 350	349 - 366	475	3 x M16, 240mm	130	11,9

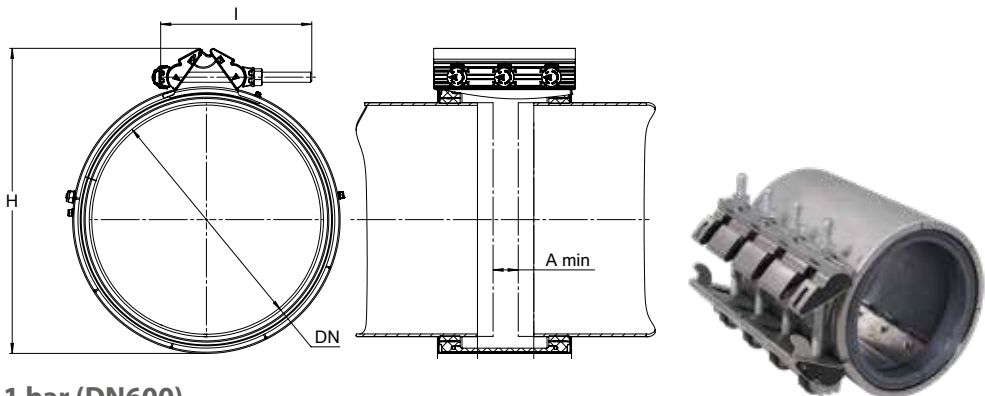




## RepaFlex 32, DN350 - DN600

### Spennvidde 32 mm

Fleksibel reparasjonskobling/rørkobling som er rask, enkel og effektiv å montere. Tillater 3° avvinkling pr.side. Patentert hydraulisk pakning for ekstra tetning. Sveise fri konstruksjon som gjør den ekstremt robust.



### Lengde (L) 210mm, 12 og 11 bar (DN600)

Art. nr.	DN	Spennvidde			H mm	Bolter antall x dim x lengde	Moment Nm	Vekt kg
		total mm	med indre tetning, mm	uten indre tetning, mm				
285-812-0352-12	350	352-384	352-368	367-384	485	3 x M16, 240mm	130	12,5
285-812-0388-12	350	388-420	388-404	403-420	520	3 x M16, 240mm	130	13,2
285-812-0404-12	350	404-436	404-420	419-436	540	3 x M16, 240mm	130	13,6
285-812-0434-12	400	434-466	434-450	449-466	570	3 x M16, 240mm	150	15,7
285-812-0466-12	400	466-498	466-482	481-498	600	3 x M16, 240mm	150	16,4
285-812-0490-12	450	490-522	490-506	505-522	625	3 x M16, 240mm	150	17,0
285-812-0528-12	450	528-560	528-544	543-560	660	3 x M16, 240mm	150	17,8
285-812-0544-12	500	544-576	544-560	559-576	680	3 x M16, 240mm	200	20,1
285-812-0578-12	500	578-610	578-594	593-610	715	3 x M16, 240mm	200	20,9
285-812-0606-11	600	606-638	606-622	621-638	740	3 x M16, 240mm	200	21,6
285-812-0650-11	600	650-682	650-666	665-682	785	3 x M16, 240mm	200	22,8
285-812-0685-11	600	685-717	685-701	700-717	820	3 x M16, 240mm	200	23,7

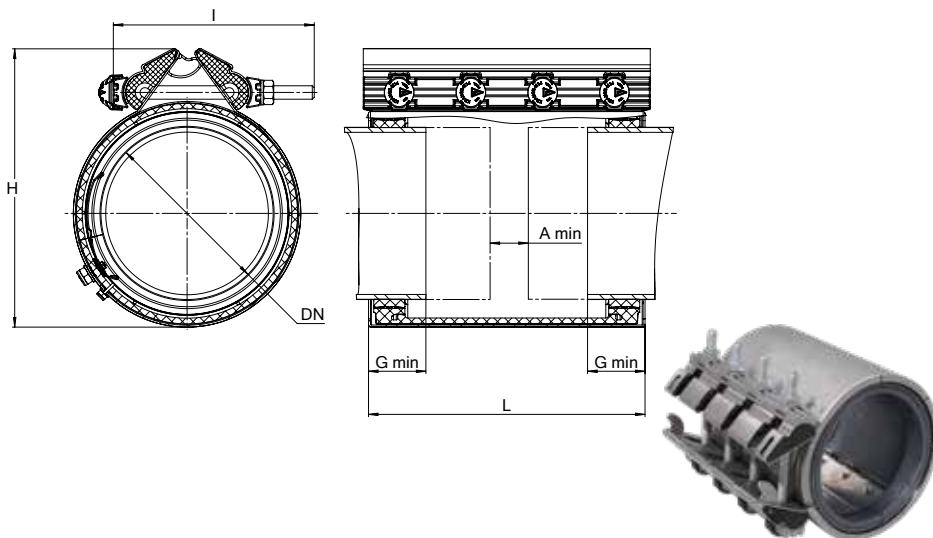
### Lengde (L) 210mm, 16 bar

Art. nr.	DN	Spennvidde			H mm	Bolter antall x dim x lengde	Moment Nm	Vekt kg
		total mm	med indre tetning, mm	uten indre tetning, mm				
285-812-0352-16S	350	352-384	352-368	367-384	485	3 x M16, 240mm	150	15,5
285-812-0388-16S	350	388-420	388-404	403-420	520	3 x M16, 240mm	150	16,2
285-812-0404-16S	350	404-436	404-420	419-436	540	3 x M16, 240mm	150	16,5
285-812-0434-16S	400	434-466	434-450	449-466	570	3 x M16, 240mm	200	18,7
285-812-0466-16S	400	466-498	466-482	481-498	600	3 x M16, 240mm	200	19,4
285-812-0490-16S	450	490-522	490-506	505-522	625	3 x M16, 240mm	200	19,9
285-812-0528-16S	450	528-560	528-544	543-560	660	3 x M16, 240mm	200	20,8
285-812-0544-16S	500	544-576	544-560	559-576	680	3 x M16, 240mm	240	23,0
285-812-0578-16S	500	578-610	578-594	593-610	715	3 x M16, 240mm	240	23,9
285-812-0606-16S	600	606-638	606-622	621-638	740	3 x M16, 240mm	240	24,6
285-812-0650-16S	600	650-682	650-666	665-682	785	3 x M16, 240mm	240	25,7
285-812-0685-16S	600	685-717	685-701	700-717	820	3 x M16, 240mm	240	26,6

## RepaFlex 32, DN150 - DN300

### Spennvidde 32 mm

Fleksibel reparasjonskobling/rørkobling som er rask, enkel og effektiv å montere. Tillater 3° avvinkling pr.side. Patentert hydraulisk pakning for ekstra tetning. Sveise fri konstruksjon som gjør den ekstremt robust.



### Lengde (L) 280mm, 12 bar

Art. nr.	DN	Spennvidde			H mm	Bolter antall x dim x lengde	Moment Nm	Vekt kg
		total mm	med indre tetning, mm	uten indre tetning, mm				
286-812-0163-12	150	163-195	163-179	178-195	295	4 x M14, 210mm	80	9,2
286-812-0190-12	175	190-222	190-206	205-222	325	4 x M14, 210mm	80	10,2
286-812-0217-12	200	217-250	217-233	232-250	350	4 x M14, 210mm	80	10,6
286-812-0248-12	225	248-280	248-264	263-280	385	4 x M14, 235mm	80	11,6
286-812-0272-12	250	272-305	272-289	288-305	410	4 x M16, 240mm	100	12,4
286-812-0278-12	250	278-311	278-295	294-311	415	4 x M16, 240mm	100	13,0
286-812-0313-12	300	313-347	313-331	330-347	460	4 x M16, 240mm	100	13,8
286-812-0320-12	300	320-352	320-337	336-352	465	4 x M16, 240mm	100	14,0
286-812-0334-12	300	334-366	334-350	349-366	475	4 x M16, 240mm	100	15,0

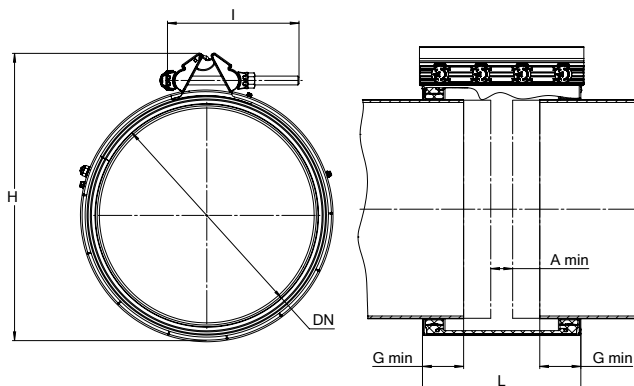
### Lengde (L) 280mm, 16 bar

Art. nr.	DN	Spennvidde			H mm	Bolter antall x dim x lengde	Moment Nm	Vekt kg
		total mm	med indre tetning, mm	uten indre tetning, mm				
286-812-0158-16	150	158-190	158-174	173-190	290	4 x M14, 210mm	120	11,1
286-812-0163-16	150	163-195	163-179	178-195	295	4 x M14, 210mm	120	11,2
286-812-0190-16	175	190-222	190-206	205-222	325	4 x M14, 210mm	120	11,8
286-812-0217-16	200	217-250	217-233	232-250	350	4 x M14, 210mm	120	12,6
286-812-0248-16	225	248-280	248-264	263-280	385	4 x M14, 235mm	130	13,1
286-812-0272-16	250	272-305	272-289	288-305	410	4 x M16, 240mm	130	14,5
286-812-0278-16	250	278-311	278-295	294-311	415	4 x M16, 240mm	130	14,6
286-812-0313-16	300	313-347	313-331	330-347	460	4 x M16, 240mm	130	15,7
286-812-0320-16	300	320-352	320-337	336-352	465	4 x M16, 240mm	130	16,2
286-812-0334-16	300	334-366	334-350	349-366	475	4 x M16, 240mm	130	16,8

## RepaFlex 32, DN350 - DN600

### Spennvidde 32 mm

Fleksibel reparasjonskobling/rørkobling som er rask, enkel og effektiv å montere. Tillater 3° avvinkling pr.side. Patentert hydraulisk pakning for ekstra tetning. Sveise fri konstruksjon som gjør den ekstremt robust.



### Lengde (L) 280mm, 12 og 11 bar (DN600)

Art. nr.	DN	Spennvidde			H mm	Bolter antall x dim x lengde	Moment Nm	Vekt kg
		total mm	med indre tetning, mm	uten indre tetning, mm				
286-812-0352-12	350	352-384	352-368	367-384	485	4 x M16, 240mm	120	16,2
286-812-0388-12	350	388-420	388-404	403-420	520	4 x M16, 240mm	120	17,2
286-812-0404-12	350	404-436	404-420	419-436	540	4 x M16, 240mm	120	17,6
286-812-0434-12	400	434-466	434-450	449-466	570	4 x M16, 240mm	150	20,4
286-812-0466-12	400	466-498	466-482	481-498	600	4 x M16, 240mm	150	21,4
286-812-0490-12	450	490-522	490-506	505-522	625	4 x M16, 240mm	150	22,0
286-812-0528-12	450	528-560	528-544	543-560	660	4 x M16, 240mm	150	23,2
286-812-0544-12	500	544-576	544-560	559-576	680	4 x M16, 240mm	200	26,1
286-812-0578-12	500	578-610	578-594	593-610	715	4 x M16, 240mm	200	27,3
286-812-0606-11	600	606-638	606-622	621-638	740	4 x M16, 240mm	200	28,4
286-812-0634-11	600	634-666	634-650	618-634	776	4 x M16, 240mm	200	29,0
286-812-0650-11	600	650-682	650-666	665-682	785	4 x M16, 240mm	200	29,6
286-812-0685-11	600	685-717	685-701	700-717	820	4 x M16, 240mm	200	30,8

### Lengde (L) 280mm, 16 bar

Art. nr.	DN	Spennvidde			H mm	Bolter antall x dim x lengde	Moment Nm	Vekt kg
		total mm	med indre tetning, mm	uten indre tetning, mm				
286-812-0352-16S	350	352-384	352-368	367-384	485	4 x M16, 240mm	140	20,2
286-812-0388-16S	350	388-420	388-404	403-420	520	4 x M16, 240mm	140	21,2
286-812-0404-16S	350	404-436	404-420	419-436	540	4 x M16, 240mm	140	21,6
286-812-0434-16S	400	434-466	434-450	449-466	570	4 x M16, 240mm	170	24,4
286-812-0466-16S	400	466-498	466-482	481-498	600	4 x M16, 240mm	170	25,4
286-812-0490-16S	450	490-522	490-506	505-522	625	4 x M16, 240mm	170	26,0
286-812-0528-16S	450	528-560	528-544	543-560	660	4 x M16, 240mm	170	26,9
286-812-0544-16S	450	544-576	544-560	559-576	660	4 x M16, 240mm	170	27,2
286-812-0578-16S	500	578-610	578-594	593-610	680	4 x M16, 240mm	220	30,1
286-812-0606-16S	500	606-638	606-622	621-638	715	4 x M16, 240mm	220	31,3
286-812-0634-16S	600	634-666	634-650	618-634	740	4 x M16, 240mm	220	32,1
286-812-0650-16S	600	650-682	650-666	665-682	785	4 x M16, 240mm	220	33,6
286-812-0685-16S	600	685-717	685-701	700-717	820	4 x M16, 240mm	220	34,80



**KRAUSZ**<sup>®</sup>

a **MUELLER** brand

IBECO AS  
Tormod Gjestlands veg 45  
3936 Porsgrunn

Hjemmeside: [www.ibeco.no](http://www.ibeco.no)

E-post: [post@ibeco.no](mailto:post@ibeco.no)

TLF: +47 61 100 130

+47 611 00 130  
Porsgrunn



[post@ibeco.no](mailto:post@ibeco.no)  
[www.ibeco.no](http://www.ibeco.no)