

System 2000

- 100% strekkfast
- Enkel å montere og demontere
- Enkel montering under alle værforhold
- Høy korrosjonsbestandighet og slagfasthet
- For vann og ikke-agressivt avløpsvann
- Kan leveres for gass- og oljeprodukter
- DN200 og større innmontert stoppering i pakningen

4040



Glattløp sluseventil
DN 50-300

5045



Fotbend
DN 80, DN 100

0400



Flensemuffe for
PVC-/PE-rør
DN 50-400

0430



Skjøtemuffe DN 50-350
Ved å fjerne stoppringen
kan den brukes som glide-
muffe.

1254



Strekkfast muffesikring

8525



Muffe T-rør
m/flenseavstikker
DN 50-200

8515



Muffe I-rør
DN 50-200

8075



Endekappe
DN 50-300

8535/8545



Muffebend 90° og 45°
DN 50-300

1. Generell informasjon

Produsent: Hawle

Materiale

Hus: Støpegods EN-GJS-400-18 etter EN 1563 (GGG 400 – DIN 1693).

Leppetetning: EPDM, KTW m/glidemiddel **Distanseskiver:** PE

Gripping: MS58 (avsinket messing) eller RG7 **Låsering:** GGG-400 Seigjern **Bolter:** A4 (Rustfritt)

Trykk klasse: PN10/ PN16

Overflatebehandling: Epoxy, GSK-godkjent minimum 250µm se punkt 2, spesielle merknader

Montering: Skal kun monteres av godkjent montør

Vedlikeholdsinstruks: Ingen driftsmessige tiltak nødvendig

Pakning: Stk

Transport/Lagring: Normal leveranse

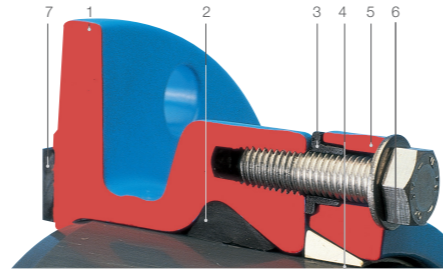
Bruksområde/Spesielle egenskaper: 100% strekkfast muffe-bend for PVC/PE-rør. Støttehylse må benyttes på PE rør med verdi SDR 26 og høyere.

Sertifiseringer: Kiwa-sertifisering, BRL-K772 og BRL-K759 behandlingssystem. (Produktsertifikat nr. K11557/05)

Medium: Drikke- og bruksvann (klorinnhold til maks 3mg/L). Ikke aggressivt spillvann. Delene må kun anvendes til aktuelle medier som de er beregnet til.

Driftstemperatur: 0-40°C

1. Hus: GGG40, seigjern, epoxy overflatebehandlet
2. Leppe-tetning: EPDM
3. Distanseskiver: PE
4. Gripring: MS 58 (avsinket messing)
5. Låsring: GGG 40, seigjern, epoxy overflatebehandlet
6. Løpe-ring: POM
7. Bolter: A4 syrefast
8. Skiver: Elastomer for spillvann



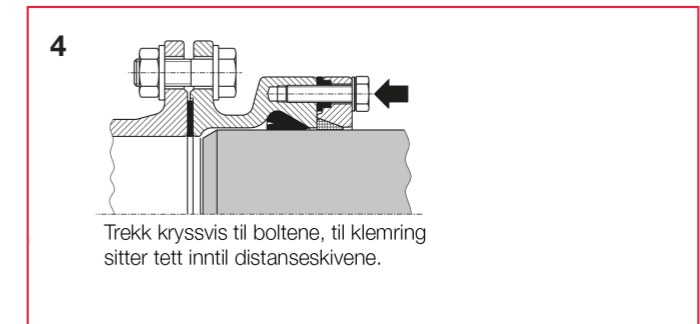
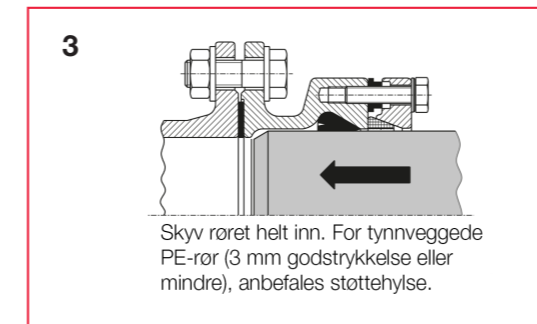
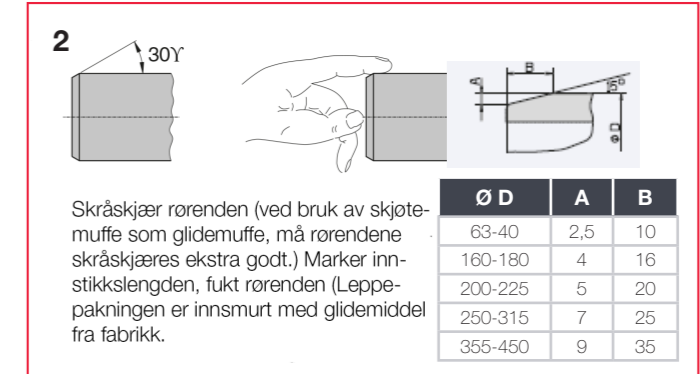
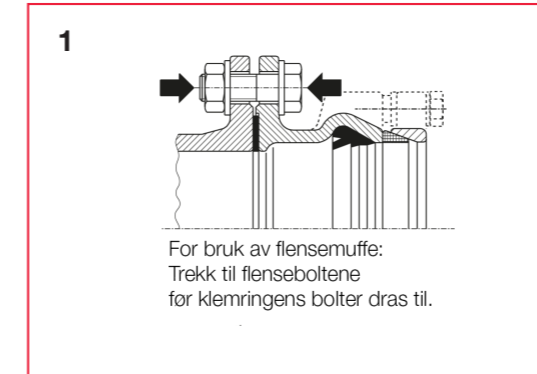
Rør	Teoretisk strekkbelastning v/10 bar innv. trykk KN	Faktisk strekkbelastning v/10 bar innv. trykk KN ved test
63	3,75	20
75	4,42	28
90	6,37	38
110	9,50	56
125	12,27	63
140	15,40	66
160	20,10	98
180	25,45	130
200	31,40	145
225	38,80	153
250	49,10	233
280	61,60	215
315	77,80	270

2. Spesielle merknader

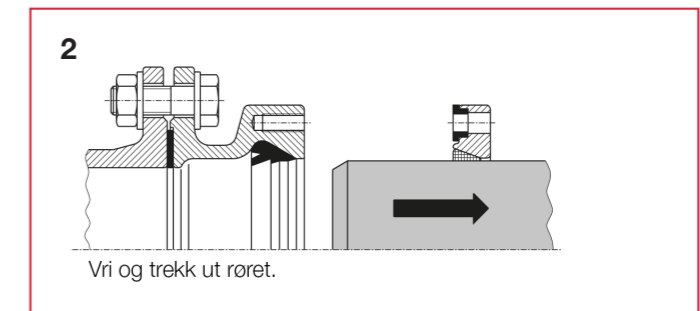
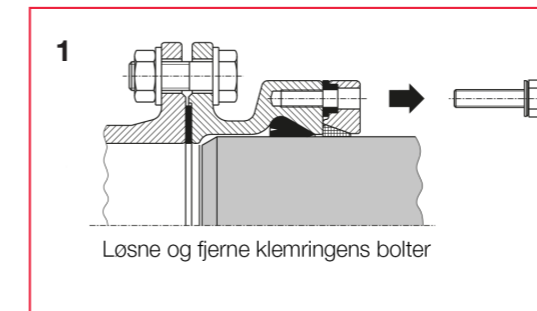
Metoden for Epoxy-belegging som Hawle benytter betegnes EWS. Metoden tilfredstiller kravene til den beste korrosjonsbeskyttelse på ventiler og rørdeler, GSK-norm DIN 30677-T2 og DIN 3476 (3456). Ved epoxy-belegging gjennomvarmes produktene til 200° før de senkes i "epoxy-badet". Metoden gjør at hele produktet blir epoxy-belagt. Etter belegging blir produktet gnist-testet med 3000 volt og er garantert uten åpne porer og riss. Det ferdige produktet har en glatt overflate med ekstrem høy slagfasthet.

Standard farge er RAL 5012

Montering



Demontering



Strekkbelastningstest

Følgende maksimale strekkbelastning er foretatt:

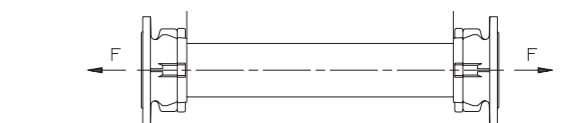
Test data: Hawle testlaboratorium strekkprøvemaskin

HDPE rør (PE 80) DIN 8075 - ÖNORM B 5172 PN 10

Data ble målt ved bruk av en støtteforing og under 0 bar innvendig trykk. Rom temperatur: 23°C.

Hastighet på test (mm/min.): 0,1 x fri rørlengde (L)

Denne tabellen viser maks belastning hos en System 2000 tilkobling, sammenlignet med de effektive teoretiske belastninger i en PE gassrørledning med maks. 4 bar. En System 2000 tilkobling gir en sikkerhetsfaktor på **4 til 6 ganger!**

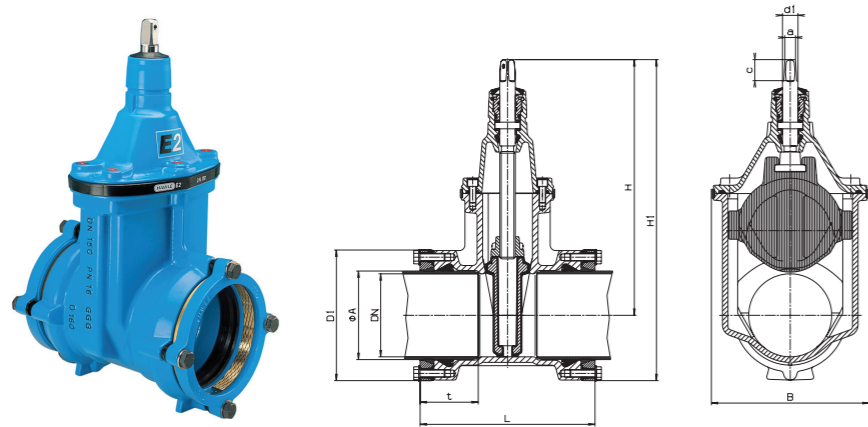


Rør ø	Teoretisk strekkbelastning (kN') på 10bar innvendig trykk	Maks strekkbelastning målt under testen (kN')
63	3,15	20
75	4,42	28
90	6,37	38
110	9,50	56
125	12,27	63
140	15,40	66
160	20,10	98
180	25,45	130
200	31,40	145
225	39,80	153
250	49,10	233
280	61,60	215
315	77,80	270

*1 kN = 100 kp

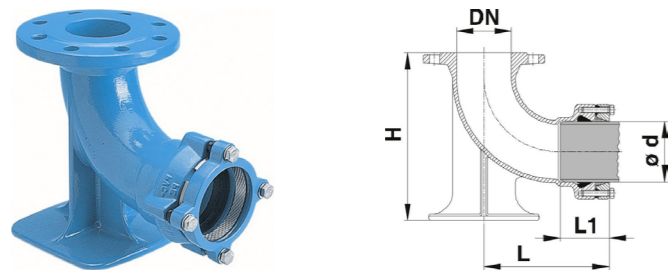
2. NRF nummer og dimensjoner

E2 sluseventil, PN 16, høyre, 4040



NRF nr.	DN	Ø	Ventil (mm)						Spindel (mm)			Vekt (kg)
			D1	t	H	H1	L	B	a	c	d1	
5508406	50	63	124	83	260	322	226	143	14,8	30	22	8,1
5508408	65	75	138	85	328	397	240	180	17,3	35	25	14,3
5508411	80	90	152	88	336	412	242	180	17,3	35	25	13,8
5508413	100	110	174	88	373	460	252	213	19,3	38	25	18,3
5508415	125	125	195	90	450	547	280	285	19,3	38	28	32,0
5508417	125	140	212	96	450	556	278	285	19,3	38	28	33,0
5508419	150	160	236	108	462	580	316	285	19,3	38	28	34,0
5508422	150	180	258	118	462	591	342	285	19,3	38	28	36,0
5508424	200	200	284	128	563	705	366	357	24,3	48	32	65,0
5508426	200	225	314	130	563	720	366	357	24,3	48	32	69,0
5508428	250	250	347	147	670	844	400	432	27,3	48	34	103,0
5508431	250	280	376	150	670	858	420	432	27,3	48	34	110,0
5508433	300	315	422	176	753	964	472	518	27,3	48	34	168,0

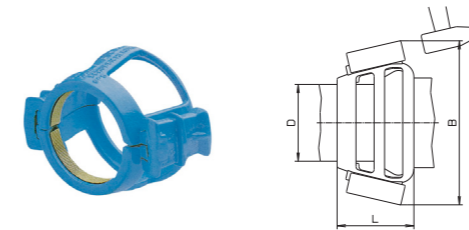
Fotbend flens/ muffe system 2000, 5045



NRF nr.	Flense DN	Rør DN	L (mm)	L1 (mm)	H (mm)	H1 (mm)	Vekt (kg)
2104543	80	90	210	85	110	275	12,7
2104544	100	110	225	85	125	305	16,0

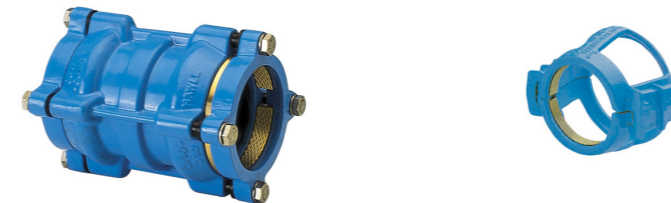
2. NRF nummer og dimensjoner

Muffesikringer, 1254



NRF nr.	DN	B	L	Vekt (kg)
2071603	90	220	103	3,00
2071606	110	240	110	3,50
2071609	140	280	123	3,90
2071613	160	300	140	6,00
2071616	225	380	165	9,50
2071619	280	455	195	13,50
2071623	315	495	200	16,30

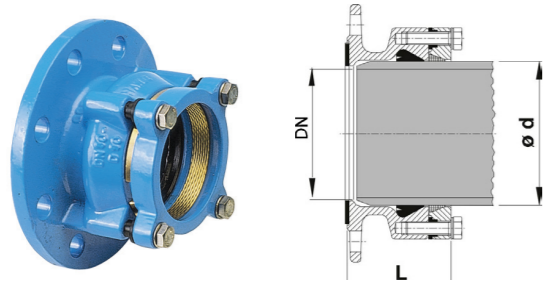
Skjøtemuffe 0430



NRF nr.	DN	L (mm)	L1 (mm)	Vekt (kg)
2070686	63 - 63	171	80	3,2
2070689	75 - 75	175	82	4,0
2070693	90 - 90	181	85	5,4
2070694	110 - 110	181	85	6,4
2070696	125 - 125	185	87	7,8
2070699	140 - 140	197	93	9,0
2070703	160 - 160	221	105	12,0
2070706	180 - 180	241	113	14,5
2070709	200 - 200	261	125	21,5
2070713	225 - 225	265	130	26,0
2070716	250 - 250	300	145	33,0
2070719	280 - 280	306	148	38,5
2070723	315 - 315	358	174	58,5
2070726	355 - 355	464	237	96,0

2. NRF nummer og dimensjoner

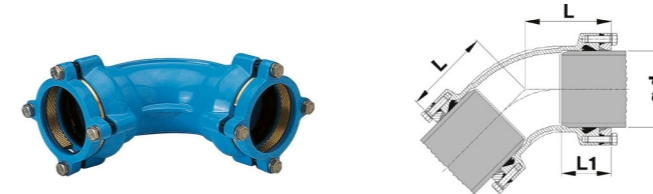
Flensemuffe for PVC og PE rør, 0400



NRF nr.	Flense DN	Rør d	D (mm)	L (mm)	Vekt (kg)
2070733	50	63	165	90	3,60
2070739	65	63	185	90	4,30
2070736	65	75	185	92	4,30
2070746	80	75	200	92	5,00
2070743	80	90	200	95	5,50
2070749	100	90	220	95	6,80
2070753	100	110	220	95	6,20
2070756	100	125	220	97	7,00
2070759	125	110	250	95	7,80
2070763	125	125	250	97	8,20
2070766	125	140	250	103	8,50
2070769	150	140	285	103	11,30
2070773	150	160	285	115	10,50
2070776	150	180	285	125	11,60
2070779	200	200	340	135	18,00
2070783	200	225	340	138	16,00
2070786	250	250	400	155	22,00
2070787	250	280	400	158	29,00
2070789	300	315	455	184	44,00
2070791	300	355	455	277	61,00
2070792	400	400	565	242	97,00
2070794	400	450	565	302	81,00
2070795	500	500	715	365	144,00
2070796	500	560	715	450	167,00
2070797	600	630	725	459	260,00

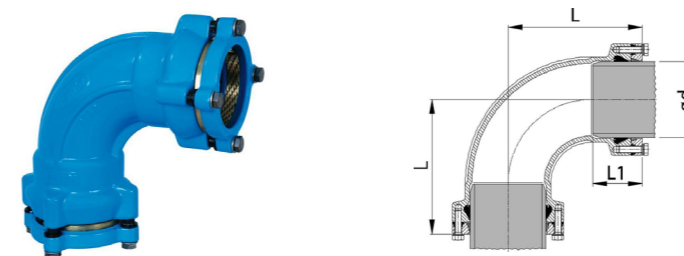
2. NRF nummer og dimensjoner

Dobbelt muffebend 45°, 8545



NRF nr.	DN	L (mm)	L1 (mm)	Vekt (kg)
2071636	63	112	80	3,70
2071638	75	120	82	4,50
2071641	90	129	85	6,40
2071643	110	140	85	7,50
2071645	125	153	87	9,90
2071647	140	159	93	12,30
2071649	160	181	105	16,00
2071652	180	191	113	19,50
2071654	200	221	125	30,00
2071656	225	224	128	39,00
2071658	250	261	145	45,50
2071661	280	266	148	55,00
2071663	315	313	174	67,00

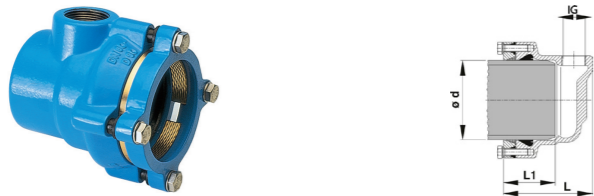
Dobbelt muffebend 90°, 8535



NRF nr.	DN	L (mm)	L1 (mm)	Vekt (kg)
2071676	63	153	80	4,20
2071678	75	170	82	5,50
2071681	90	188	85	7,10
2071683	110	213	85	9,20
2071685	125	240	87	11,70
2071687	140	246	93	15,00
2071689	160	281	105	19,50
2071692	180	293	113	24,00
2071694	200	353	125	37,50
2071696	225	355	128	43,00
2071698	250	427	145	57,00
2071701	280	430	148	69,00
2071703	315	506	174	101,00

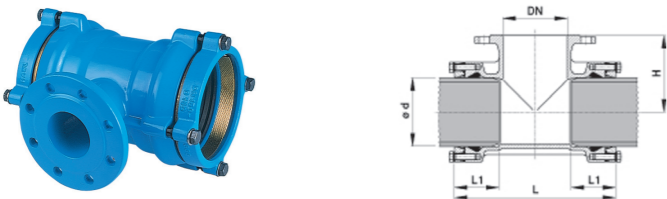
2. NRF nummer og dimensjoner

Endekappe 8075



NRF nr.	ød	Innv. gjenger	L (mm)	L1 (mm)	Vekt (kg)
2071723	63	2"	106	80	2,70
2071732	75	2"	138	82	3,20
2071741	90	2"	141	85	4,50
2071749	110	2"	159	85	5,80
2071758	125	2"	162	87	6,10
2071767	140	2"	169	93	7,40
2071776	160	2"	180	105	8,60
2071785	180	2"	192	113	11,70
2071794	200	2"	203	125	14,50
2071803	225	2"	207	128	16,50
2071812	250	2"	225	145	20,50
2071821	280	2"	228	148	25,00
2071829	315	2"	254	174	33,50

Muffe T-rør med flenset avstikker, 8525



NRF nr.	ød	DN	L (mm)	L1 (mm)	H (mm)	Vekt (kg)
2104593	63	50	236	83	100	8,00
2104594	75	65	250	85	110	9,00
2104595	90	80	268	85	140	11,00
2104596	110	50	240	85	150	10,00
2104597	110	80	270	85	150	11,50
2104598	110	100	290	85	150	12,00
2104599	125	80	274	87	160	14,00
2104601	125	100	294	87	160	14,00
2104602	140	80	288	93	170	15,00
2104603	140	100	308	93	170	15,50
2104604	140	125	334	93	170	16,00
2104605	160	80	300	105	180	16,50
2104606	160	100	320	105	180	17,00
2104607	160	150	380	105	180	20,00
2104608	180	80	310	113	200	23,00
2104611	180	150	415	113	200	31,00
2104612	200	200	480	130	220	47,00
2104613	225	80	356	130	220	33,50
2104614	225	100	376	130	220	33,00
2104615	225	200	488	130	230	55,00

2. NRF nummer og dimensjoner

Muffe T-rør, 8515



NRF nr.	ø d1	ø d2	L (mm)	L1 (mm)	H (mm)	H1 (mm)	Vekt (kg)
2104563	63	63	236	83	118	83	6,00
2104564	75	75	250	85	125	85	7,70
2104565	90	90	268	85	134	85	9,00
2104566	110	63	240	85	140	80	7,70
2104567	110	90	270	85	145	85	8,90
2104568	110	110	290	85	145	85	9,20
2104569	125	90	274	87	150	85	10,40
2104571	125	110	294	97	150	85	10,70
2104572	125	125	306	90	153	90	15,00
2104573	140	90	288	93	157,5	85	12,20
2104574	140	110	305	93	160	85	12,50
2104575	140	140	344	96	167	96	19,00
2104576	160	110	330	105	170	85	14,50
2104577	160	160	380	105	190	105	16,50
2104578	180	125	360	113	180	87	24,00
2104579	180	180	415	113	207,5	113	29,00
2104581	200	200	460	128	230	128	35,00
2104582	225	90	356	128	200	85	29,50
2104583	225	110	376	128	200	128	30,00
2104584	225	225	488	130	244	130	55,00