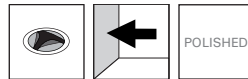


Vaskekar VK60vegg

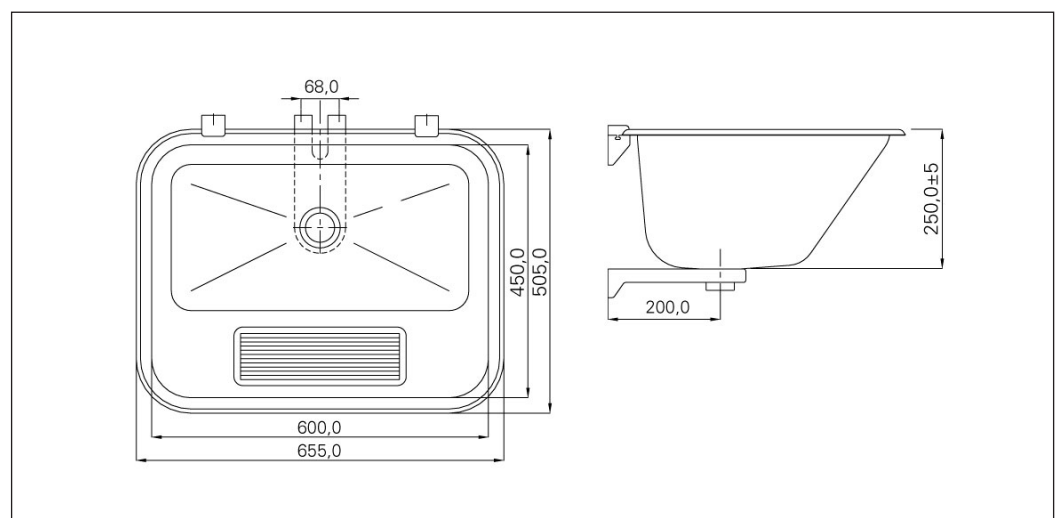
Art. nr. VK60STD
GTIN 7055570000793
NRF nr. 6321826
NOBB nr. 28112225



Utvendig mål i mm 655 x 505 x 250
Dybde i mm 250
Avløpsdimensjon i mm 52
Volum i L 47
Material AISI 304
Materialtykkelse i mm 0,9
Monteringshøyde i mm 900
Produktbelastning i N 1000
Bruttovekt i kg 5.00
Vekt, pall 103.40
Antall pr. pall 16
Laget i Norge

Beskrivelse

VK60STD er et vaskekar i rustfritt stål for veggmontering. Leveres med veggfeste.



Installasjon VK60wall

MONTERING:

Medfølger i esken:

- * Vaskekar
- * Monteringsutstyr
- * Monteringsanvisning m/ bormal

Tillegg: ventil

Påse at alle deler er på plass før monteringen starter.

Ventil og støttebrakett monteres til vaskekar.
Veggbrakettens underdel festes i veggen ihht 1:1 bormal, før vaskekar plasseres i festet som låses ved å skyve på plass brakettens overdel.
Støttebraketten festes så mot veggen gjennom festehullene. Skruer og pluggen medfølger.

RESERVEDELER:

Monteringssett: YF1001

VEDLIKEHOLD:

INTRAS PRODUKTER I RUSTFRITT STÅL

For at ditt Intra-produkt i rustfritt stål AISI304 skal beholde opprinnelig kvalitet og utseende anbefaler vi regelmessig rengjøring. Bruk mild såpe eller rengjøringsmidler spesielt beregnet for rustfritt stål og rent vann. Tørk deretter av overflaten med en tørt klut.

Bruk aldri rengjøringsmidler som inneholder klor, jod, fluor eller slipemidler på rustfritt stål.

Unngå også kontakt med syreoppløsninger og andre stoffer som ikke er forenlige med rustfritt stål.

Husk at blant annet næringsmidler og hudpleieprodukter kan inneholde slike stoffer, som for eksempel ketchup, juice, salt, enkelte rensekremer og neglelakk, etc. Fjern omgående søl av slikt.

Pass på følgende:

* La ikke vann eller annen væske tørke inn. Dette for å unngå skjolder på overflaten.

* Selv om rustfritt stål tåler hard behandling, vil det lett få riper av skarpe gjenstander. For produkter med normalpolert (børstet) finish vil dette synes godt når produktet er nytt, men etter en tids bruk vil det utjevnes uten at stålet mister sin glans. For produkter i sateng og slipt finish vil ripene alltid være godt

