



## AVK FLENSERØR

712/5310

1000 mm, PN 10/16

001



AVK' sortiment av fittings består av et bredt utvalg av varianter med mufte-, tyton- og flenseforbindelse. Fittings er produsert i duktiljern min. GJS-400 (GGG-40) og er epoxybelagt iht. DIN 30677-2 og GSK spesifikasjoner - inn- og utvendig.



### Produktbeskrivelse:

Dobbelt flenserør type FF for vann, spillvann og nøytrale væsker max. 70° C

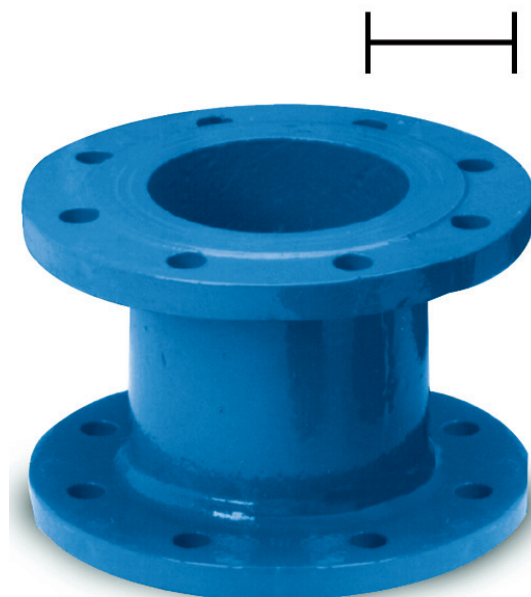
### Standarder:

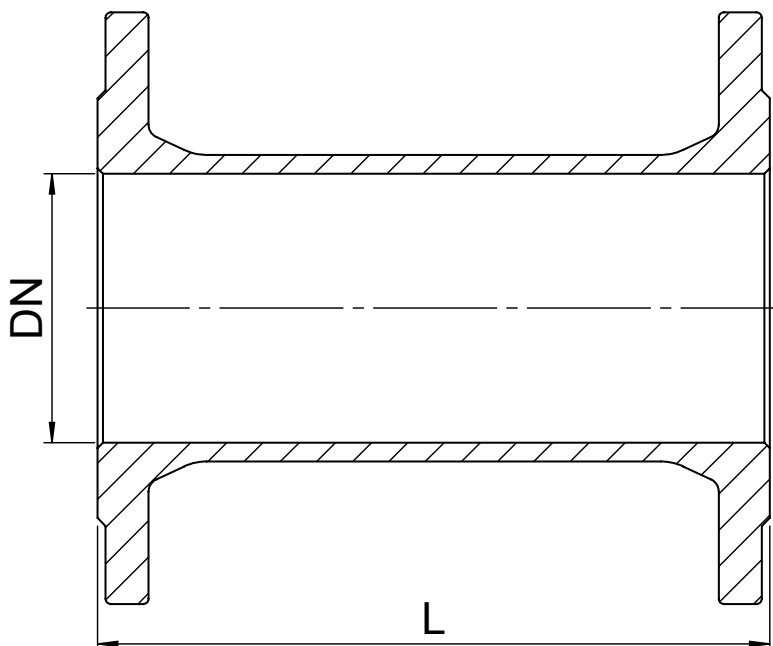
- Designet iht. EN 545
- Standard flenseboring iht. EN 1092 (ISO 7005-2), PN 10/16



### Funksjoner:

- Duktiljerns fittings iht. EN 545
- Kropp av min. GJS-400-15 (GGG-40)
- Epoxybelegg iht. DIN 30677-2 og GSK spesifikasjoner inn- og utvendig





**Komponentliste:**

**Generell informasjon:**

AVK ref. nr.	NRF nr.	DN mm	Flense-boring	L mm	Teoretisk vekt kg
712-0080-53-101	2023159	80	PN10/16	1000	22
712-0100-53-101	2023314	100	PN10/16	1000	27
712-0125-53-101		125	PN10/16	1000	31
712-0150-53-101	2023574	150	PN10/16	1000	42
712-0200-53-100	2023729	200	PN10	1000	59
712-0200-53-101	2023731	200	PN16	1000	59
712-0250-53-100	2023884	250	PN10	1000	79
712-0250-53-101		250	PN16	1000	79
712-0300-53-100	2024039	300	PN10	1000	101
712-0300-53-101	2024041	300	PN16	1000	101
712-0350-53-100		350	PN10	1000	138
712-0350-53-101		350	PN16	1000	138
712-0400-53-100	2024098	400	PN10	1000	171
712-0400-53-101		400	PN16	1000	171
712-0450-53-100		450	PN10	1000	216
712-0450-53-101		450	PN16	1000	216
712-0500-53-100	2024106	500	PN10	1000	254
712-0500-53-101		500	PN16	1000	254
712-0600-53-100	2024109	600	PN10	1000	351
712-0600-53-101		600	PN16	1000	351