

# AX6 ekspansjonskar

5,3 l.

**NO**



FDV INFORMASJON  
MONTASJEANVISNING

Supplied by **OSO Hotwater AS**  
Industriveien 1 - 3300 Hokksund - Norway  
Tel: +47 32 25 00 00 / Fax: +47 32 25 00 90  
E-mail: [oso@oso.no](mailto:oso@oso.no) / [www.osohotwater.com](http://www.osohotwater.com)  
10-2021

**OSO**  
HOT WATER

# INSTALLASJONSINSTRUKS

## Installasjon av AX6 ekspansjonskar

Ekspansjonskarene (2) er ferdig montert fra fabrikk, og er plassert under berederens topplokk (1). Ingen montasje er nødvendig.

OSO Saga SE 120 l. leveres med 1 stk. AX6 ekspansjonskar montert, Saga SE 200 leveres med 2 stk. AX6 kar.

Produktet er beregnet å være permanent tilkoblet hovedvanntilførsel. Gjeldende standarder og forskrifter skal følges.

Produktets effektivitet avhenger av inngående kaldtvannstrykk. Vanntrykket bør være minimum 2 bar og maksimum 5 bar over hele døgnet. Anbefalt vanntrykk er 4,5 bar. Dersom maksimalt vanntrykk overstiger 6 bar over døgnet, bør reduksjonsventil monteres.

## Oppstart av ekspansjonsløsning

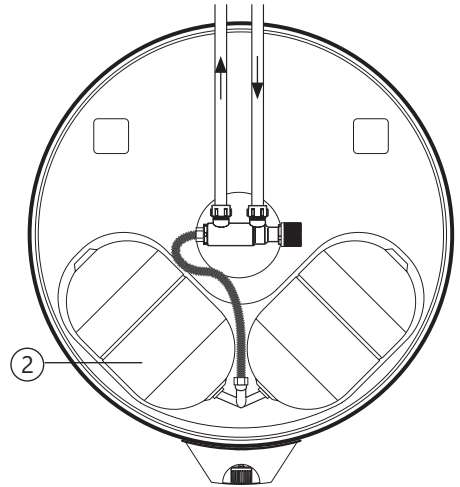
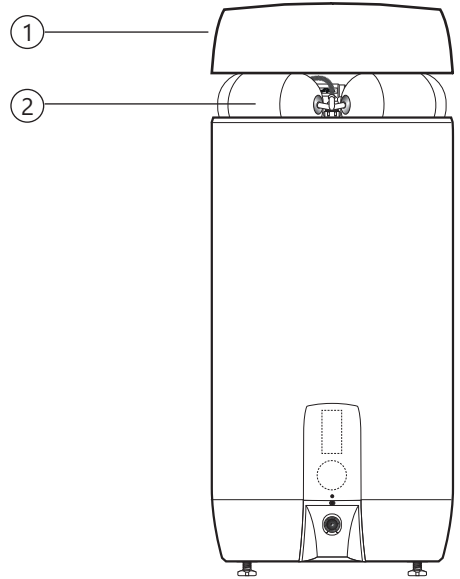
Saga SE leveres med en fullintegret og fabrikkmontert ekspansjonsløsning. Ekspansjonskar er koblet direkte til blandeventil, se figur. Et T-stykke sørger for å fordele trykket jevnt på de to karene (kun 200 l.).

For korrekt funksjon av ekspansjonskar må det monteres en trykkreduksjonsventil direkte etter vannmåler. Anbefalt vanntrykk er 4,5 bar.

Produktet leveres med 5 bar trykk i ekspansjonskar. Mottrykk i ekspansjonskar skal ligge 0-0,5 bar over vanntrykk.

## Justering av trykk i ekspansjonskar

1. Steng husets hovedstoppekran.
2. Åpne en VV kran slik at vanntrykket utløses.
3. Skru av luftventilens beskyttelseshette (2) på ekspansjonskaret.
4. Sjekk lufttrykket og juster om nødvendig. Mottrykk skal ligge 0 - 0,5 bar over vanntilførselens trykk. Når to ekspansjonskar er montert (200 l.) må trykket justeres helt likt i begge kar, max. avvik +/- 0,1 bar. Det anbefales at justeringstidspunkt og innstilt trykk loggføres, f.eks. under 'notater' på neste side.
5. Når justering er utført: Steng VV kran, åpne hovedstoppekran.



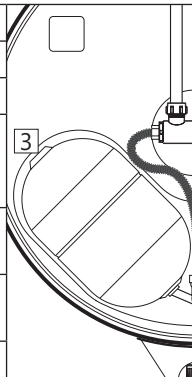
### ⚠ VIKTIG

Ekspansjonskar skal kontrolleres årlig, se tabell 'Vedlikehold' på neste side. Utskiftning av ekspansjonskar skal utføres av aut. installatør.

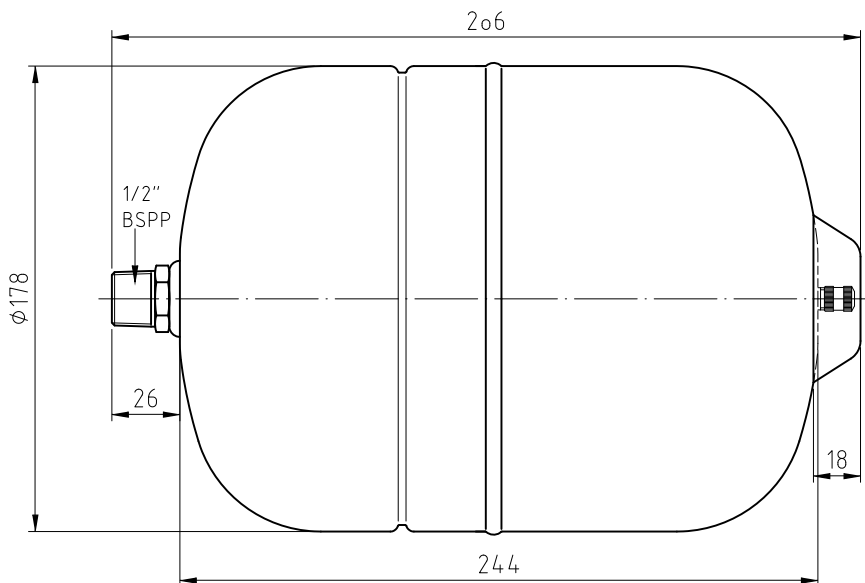
## Vedlikehold

### VEDLIKEHOLDSINSTRUKS

- |   |   |
|---|---|
| ❗ | Vedlikehold skal utføres av personer over 18 år, med tilstrekkelig kompetanse.  |
| ❗ | Årlig kontroll av ekspansjonskar:   |
| - | Steng husets hovestoppekran. Åpne en VV kran slik at vanntrykket utløses.   |
| - | Skru av luftventilens beskyttelseshette (3) på ekspansjonskaret.  |
| - | Sjekk lufttrykket og juster om nødvendig. Mottrykk skal ligge 0 - 0,5 bar over vanntilførselens trykk. Når to ekspansjonskar er montert (200 l.) må trykket justeres helt likt i begge kar, max. avvik +/- 0,1 bar. |
| - | Dersom det kommer vann ut av luftventilen er ekspansjonskaret defekt. Utskiftes av autorisert montør.   |
| - | Det anbefales at justeringstidspunkt og innstilt trykk i ekspansjonskar loggføres, f.eks. i 'notater' nedenfor  |
| - | Når kontroll/justering er utført: Steng VV kran, åpne hovedstoppekran.  |



## Målskisse



# OSO

HOTWATER

**OSO Hotwater AS**

Industriveien 1  
3300 Hokksund - Norway  
Tel: +47 32 25 00 00  
oso@oso.no  
www.osohotwater.com