

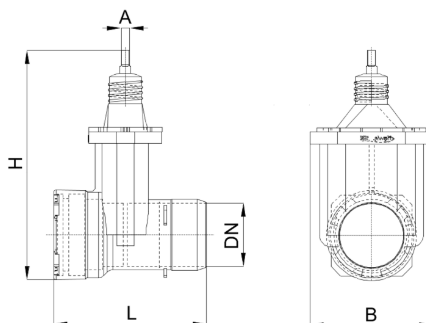
Baio mufte/spissende ventil E4 EVO 451-00

Trykk-klasse: PN16



Baio mufte/spissende ventil E4 EVO 451-00

**NRF nummer og dimensjoner
Baio mufte spissende ventil
E4 EVO 451-00**



Høyrelukkende

Nobb	Varenr.	DN	L(mm)	A (mm)	B (mm)	H (mm)	Vekt (kg)	Pris	
	4510800003	80	295	17,3	180	385	16,5		
	4511000003	100	320	19,3	207	425	21,5		
	4511250003	125	350	19,3	289	514	35		
	4511500003	150	360	19,3	289	541	38,5		
	4511501803	150/180	360	19,3	289	541	39,5		
	4512000003	200	390	24,3	353	676	60		
	4512500003	250	536	27,3	436	815	105		
	4513000003	300	599	27,3	520	925	157		
	4514000003	400	kommer våren 2026						

Venstrelukkende

Nobb	Varenr.	DN	L(mm)	A (mm)	B (mm)	H (mm)	Vekt (kg)	Pris	
	110508	80	295	17,3	180	385	16,5		
	110509	100	320	19,3	207	425	21,5		
	110510	125	350	19,3	289	514	35		
	110511	150	360	19,3	289	541	38,5		
	110512	150/180	360	19,3	289	541	39,5		
	110513	200	390	24,3	353	676	60		
	110514	250	536	27,3	436	815	105		
	110515	300	599	27,3	520	925	157		
		400	kommer våren 2026						

Tilbehør Baio ventiler

NRF nummer og dimensjoner

Baio spindelforlenger for E4 EVO 590-00:

NOBB	Varenr.	DN	Rørdekning L (M)	Vekt (kg)	Pris
	9500800850	65/80	0,8-1,0	5	
	9500801000	65/80	1,0-1,4	6,6	
	9500801300	65/80	1,3-2,0	8,8	
	9500801700	65/80	1,6-2,5	10,9	
	9501001000	100	1,0-1,3	6,6	
	9501001300	100	1,3-2,0	8,3	
	9501001700	100	1,6-2,5	11,2	
	9501501000	150	0,9-1,3	6,6	
	9501501300	150	1,2-1,9	7,4	
	9501501700	150	1,6-2,6	11,1	
	9502001000	200	1,0-1,3	6,6	
	9502001300	200	1,3-1,9	8,6	
	9502001700	200	1,7-2,6	11,6	
	9502501215	250	1,3-1,5	6,9	
	9502501418	250	1,4-1,8	6,9	
	9502502025	250	1,8-2,5	10,6	
	9503001215	300	1,3-1,5	6,5	
	9503001518	300	1,5-1,8	6,5	
	9503002025	300	1,8-2,5	10,2	

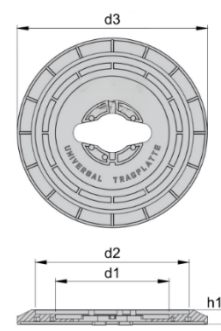


Tilbehør Baio ventiler

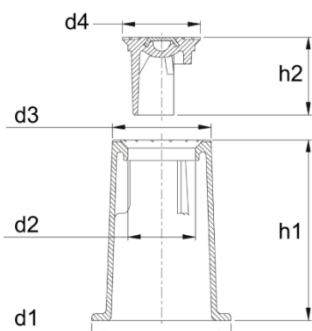
Gategutt og underlagsplate for E4 EVO:

Underlagsplate;

NOBB	Varenr.	d2	h1 (mm)	d1 (mm)	d3 (mm)	Vekt (kg)	Pris
	1104002	270	20	200	340	1	



Gategutt;



NOBB	Varenr.	d1 (mm)	h1 (mm)	d3 (mm)	D3 (mm)	Vekt (kg)	Pris
	1104003	170	220	120	340	7	

