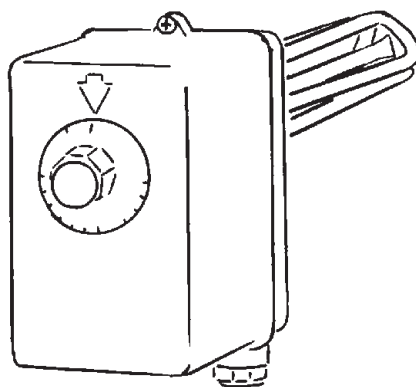


190228
VB 3010 art.nr 6935
VB 4510 art.nr 6930
VB 6010 art.nr 6931

Installation och skötsel

Elpatron

VB 3010 / VB 4510 / VB 6010



Allmänt

Läs denna anvisning noggrant och följ instruktionerna.

Förvara instruktionen i närheten av elpatronen.

Ingrepp i elpatronen får endast utföras av person med behörighet.

Stäng av arbetsbrytaren före service/reparation

Elpatronen får inte ändras eller byggas om.

Använd endast original reservdelar. Reservdelar som inte uppfyller specifikationerna för Värmebaronen kan försämra säkerheten.

Typ och serienummer på elpatronen måste anges vid beställning av reservdelar, se typskylten.

Elpatronen får inte användas av barn eller av person med nedsatta fysiska eller psykiska funktioner. Inte heller av barn/personer som saknar kunskaper om elpatronen. Barn får inte leka med elpatronen och anslutna tillbehör.

Placera aldrig något brännbart material på elpatronen.

I serviceärenden - kontakta alltid din installatör.

Värmebaronen förbehåller sig rätten till ändring av specifikationen, i enlighet med sin policy om kontinuerlig förbättring och utveckling, utan föregående avisering.

Funktion

Enstegs elpatroner med effekt 3, 4,5 resp. 6 kW.

Elpatronerna levereras med ett värmeelement i, SS2353, rostfritt stål. Mot särskild beställning kan elementet levereras i annat material.

Elpatronerna kan anslutas 400 V 3~, 230 V 3~ och 230 V~.

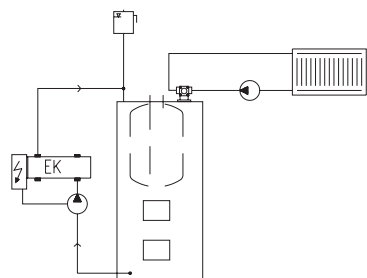
Tillbehör

K-060 behållare till elpatron, bildar tillsammans med elpatronen en elkassett. Art. nr. 1501.

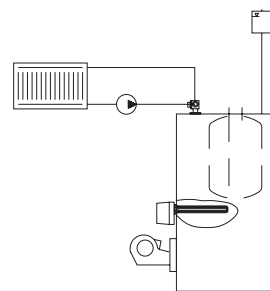
K-060R som K-060, fast i rostfritt utförande. Art. nr. 1502.

FL 84 förlängningsdel, flyttar automatiskåpet 150 mm ut ifrån elpatronen. Art. nr. 1912.

BBH 83 elpatronverktyg, används för att montering och demontering av elpatron. Art. nr. 1913.



Elpatron och K-060 anslutna till värmepanna



Elpatron monterad i panna

Tekniska data

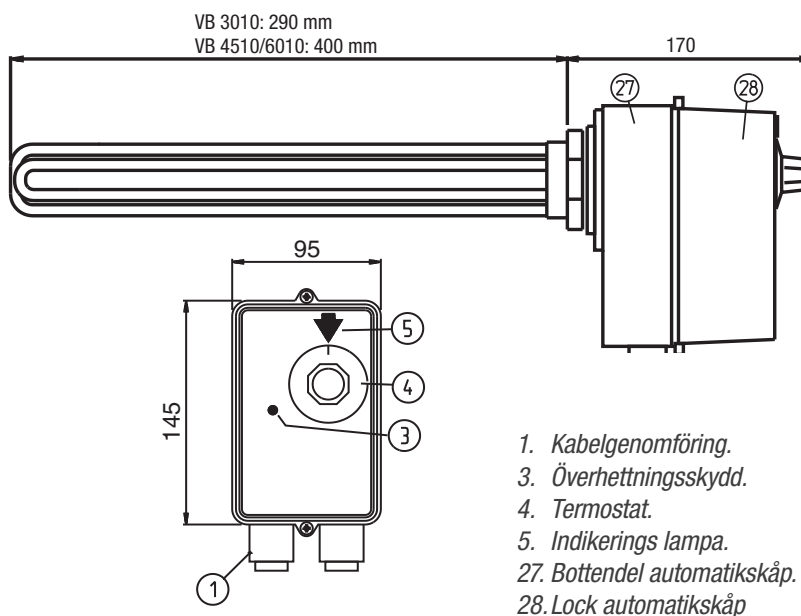
Vikt: 1.9 - 2.1 kg

Max temp: 85°C

Kapslingsklass: IP x1

Gänga elpatron: R50 (2")

	Typ	Effekt (kW)	Ström (A)	Säkring (A)
400 V 3~	VB 3010	3	4,3	3 x 10
	VB 4510	4,5	6,5	3 x 10
	VB 6010	6	8,7	3 x 10
230 V 3~	VB 3010	3	7,5	3 x 10
	VB 4510	4,5	11,3	3 x 16
	VB 6010	6	15	3 x 16
230 V~	VB 3010	3	13	16
	VB 4510	4,5	19,6	20
	VB 6010	6	26	35



Installation

Installationen ska utföras enligt gällande normer och anvisningar.

Automatikskåpet får inte utsättas för skadlig värmestrålning.

Patronen skall monteras horisontellt.

Omgivningstemperaturen får inte överstiga 30°C.

Hårt vatten, kalkrikt, är inte lämpligt i värmesystem eftersom det kan ge upphov till pannsten, som kan skada elpatronen.

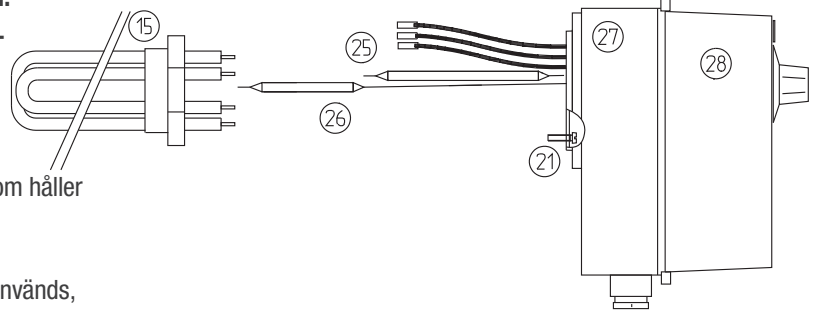
För att minska korrosionen på elpatronen och i värmeanläggningen får pH-värdet inte vara under 7.

Rostfri elpatron ska inte användas i vatten med hög kloridhalt eller i system med en stor volym kloridhaltigt vatten.

På grund av galvanisk korrosion ska en rostfri elpatron inte monteras i ett kärl av koppar.

Montering

- Öppna automatikskåpet genom att lossa skruvarna som håller samman lock, 28, och bottendel, 27. Lossa kablarna och skruvarna, 21, från elpatronen.
- Sära något på elpatronens slingor. Om o-ringen inte används, förses elpatronens gänga med lin. Skruva i patronen, 15, i befintlig 2" muff eller i behållare typ K-060.



Kontrollera att inga kablar eller kapillär rör är klämda mellan lock och bottendel eller ligger olämpligt inne i automatikskåpet. Kapillär rören får inte ligga mot någon spänningsförande del!

- Fyll systemet, avlufta och kontrollera att det inte läcker.

- Skriva fast bottendelen mot elpatronen med skruvarna, 21. Innan dessa dras åt, justeras automatikskåpets läge. Drag åt skruvarna ordentligt och kontrollera att bottendelen inte kan glida mot patronhuvudet.

- Räta ut kapillär rören till givarna, 25 och 26, så att de blir så raka som möjligt och för in dem i dyrkröret tills de bottenar. Kapillär rören är tunna vätskefyllda rör, som ska hanteras varsamt. Om något av dem skadas, måste termostaten eller överhettningsskyddet bytas ut.

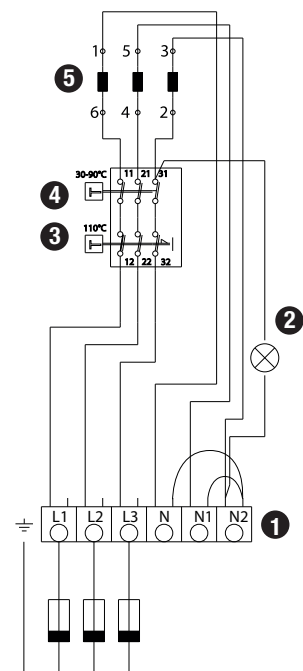
- Montera locket på bottendelen.

Elinstallation

Elinstallation ska utföras enligt gällande normer och anvisningar under överinseende av behörig elinstallatör! Elpatronen ska föregås av en allpolig arbetsbrytare.

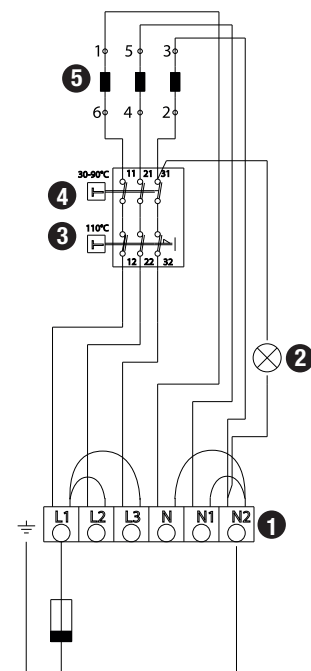
Anslutning: 400V 3~

VB 3010: 3 kW, 4,3 A
VB 4510: 4,5 kW, 6,5 A
VB 6010: 6 kW, 8,7 A.



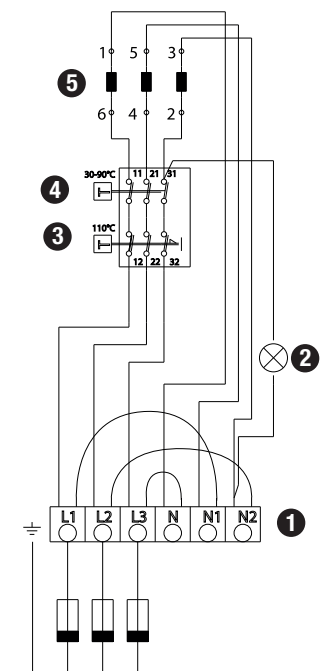
Anslutning: 230V~

VB 3010: 3 kW, 13 A
VB 4510: 4,5 kW, 19,6 A
VB 6010: 6 kW, 26 A.

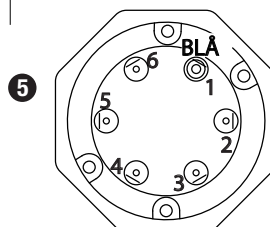


Anslutning: 230V 3~

VB 3010: 3 kW, 7,5 A
VB 4510: 4,5 kW, 11,3 A
VB 6010: 6 kW, 15 A.



- Anslutningsplint.
- Driftindikeringslampa.
- Överhettningsskydd.
- Termostat.
- Elpatron.



Drift och skötsel

Allmänt

Kontrollera efter installationen tillsammans med installatören att anläggningen är i fullgott skick. Låt installatören visa reglage och funktioner så att du vet hur anläggningen skall fungera och skötas.

1. Kontrollera att värmesystemet är vattenfyllt och avluftat.
2. Vrid huvudbrytare till läge 1.
3. Ställ in önskad temperatur på termostaten.
4. Nu värmer elpatronen tills temperaturen överensstämmer med inställt termostatvärde.

Drift

Termostatens kopplingsdifferens är ca. 7°C.

Överhettningsskydd

Överhettningsskyddet löser ut när temperaturen överstiger 100°C. Överhettningsskyddet återställs på automatikskåpets front, återställning kan ske när vattentemperaturen sjunkit till ca 80°C. Det krävs ett ganska hårt tryck för att återställa skyddet.

Avluftning/ påfyllning

Kontrollera med jämna mellanrum att vatten finns i systemet. Efter avluftning skall trycket kontrolleras och vatten eventuellt fyllas på.

Säkerhetsventil

Eventuell säkerhetsventil i värmesystemet i samband med slutet expansionssystem skall motioneras regelbundet, ca 4 gånger/år, för att upprätthålla säkerhetsfunktionen.

Avtappning

Om systemet skall tömmas på vatten, ska elpatronen stängas av.

Åtgärder vid frysrisk

Vid sträng kyla får ingen del av värmesystemet vara avstängd, då risk för frostsprängning föreligger. Tillkalla installatör, om någon del av värmesystemet misstänks vara fruset.

Felsökning

Fel	Möjlig felorsak	Åtgärd
Driftindikeringslampan är släckt. Ingen värme.	Huvudbrytaren frånslagen.	Vrid huvudbrytaren till läge 1.
	Elpatronen är spänningslös.	Kontrollera säkringarna.
	Överhettningsskyddet har löst ut.	Om överhettningsskyddet löst ut skall, funktionen på systemets cirkulationspumpar och ventiler kontrolleras. Återställning sker genom att trycka in knappen till överhettningsskyddet när temperaturen är lägre än 80°C.
Grupsäkringar för elpatron löser ut.	Elpatron sönder.	Bryt huvudbrytaren, isolationsprova elpatronen. Är någon av elslingorna sönder byt elpatron.

Komponenter

Komponent		art.nr.
Värmeelement	VB 3010	11 00 06
	VB 4510	11 00 10
	VB 6010	11 00 15
Termostat / överhettningsskydd		12 00 01
Termostatratt		12 00 05
Indikeringslampa		19 00 01



Värmebaronen AB
Arkelstorpsvägen 88
291 94 KRISTIANSTAD
tel 044-22 63 20
fax 044-22 63 58
info@varmebaronen.se
www.varmebaronen.se