

Alustar-2 stigeefeste

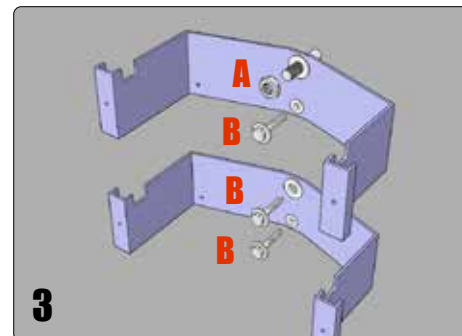


1
Til montering av kumstigen trenger du skru/slagdrill + skruebits, fastnøkkel og skruer fra medfølgende pose.

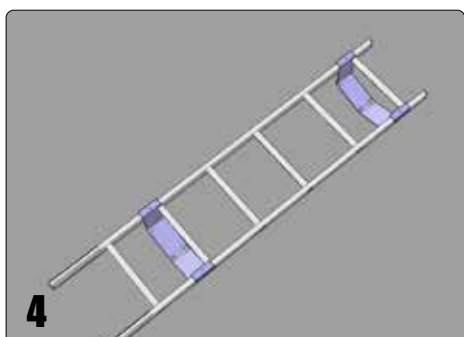


2
Monteringspakke for stiger under 2,5 meter:
Innhold: 1 stk. Starbolt A, 4 stk. Starbolt B, 4 stk. selv-borende skruer, 4 stk. justeringsskruer.

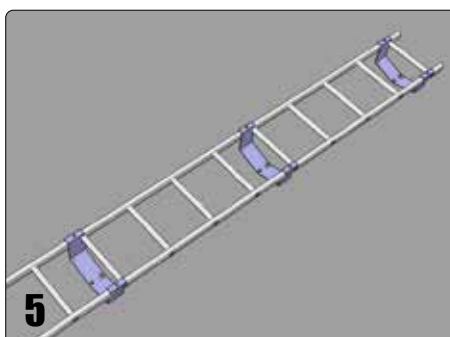
Monteringspakke for stiger over 2,5 meter:
Innhold: 1 stk. Starbolt A, 6 stk. Starbolt B, 6 stk. selv-borende skruer, 6 stk. justeringsskruer.



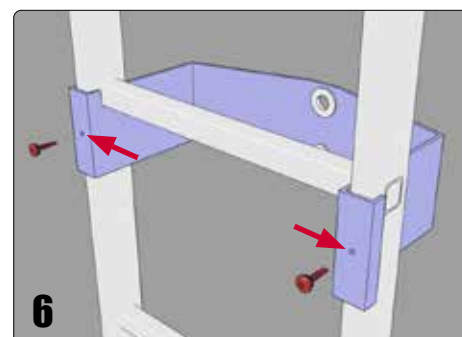
3
På **nyanlegg** uten masse rundt kummen:
1 stk. Starbolt A + 3 stk. Starbolt B.
Ettermont. m/masse rundt kum: 4 stk. Starbolt B.



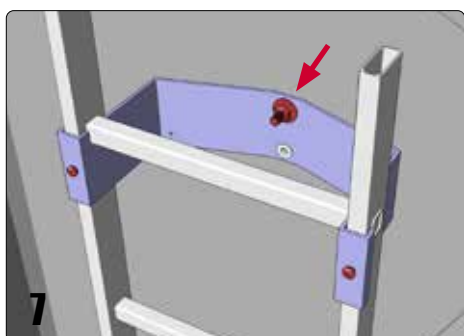
4
På stiger **under** 2,5 meter festes brakettene med de 2 stk. selv-borende skruene under 1. eller 2. trinn i toppen og "nest" nederste trinn i bunnen.



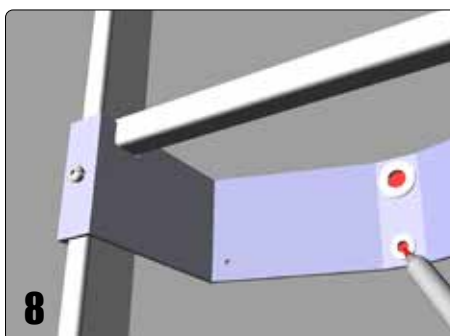
5
På stiger **over** 2,5 meter skal det festes 3 stk. braketter, hvor den ene festes på midten av stigen.



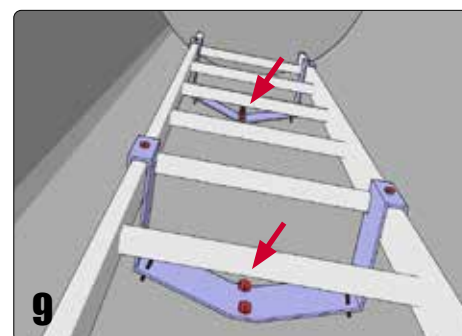
6
Braketten presses på plass opp under stigerinnet. Skru den deretter fast til stigen med de små selv-borende karosseriskruene.



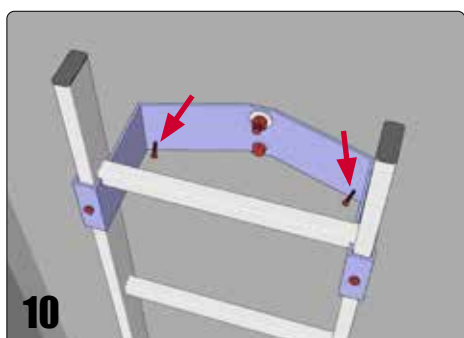
7
Fest deretter stigen på den øverste gjennomgående bolten i kummen (Starbolt A, M16x160) og skru til mutteren for hånd.



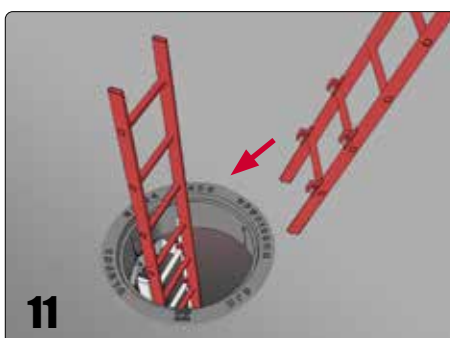
8
Gå forsiktig ned i kummen og marker med tusj på betongveggen, både oppe og nede. Hekt stigen av og bor hullene med Ø12 murbor i en dybde på 60 mm.



9
Bank inn plasthylsene for skruene, sett stigen på plass på Starbolt A og skru fast med 3 stk. Starbolt B, (eventuelt 4 stk. Starbolt B ved ettermontering).



10
Skru inn **for hånd** justeringsskruene på hver side i de oppgjengede hullene i brakettene. OBS! Ikke skru lenger inn enn nødvendig!



11
ALUSTAR-sikkertopp er en skjøtestige som settes direkte på den fastmonterte kumstigen. Fungerer som god støtte ved opp- og nedstigning i kummen.



12
Kumstigen kan alternativt ettermonteres med 4-6 stk. rustfrie ekspansjonsbolter.

ULEFOS®

Tilfredstillers NS-EN 24396