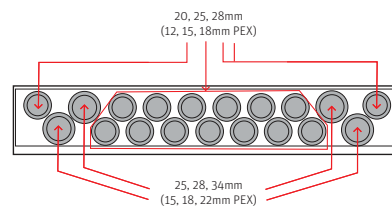
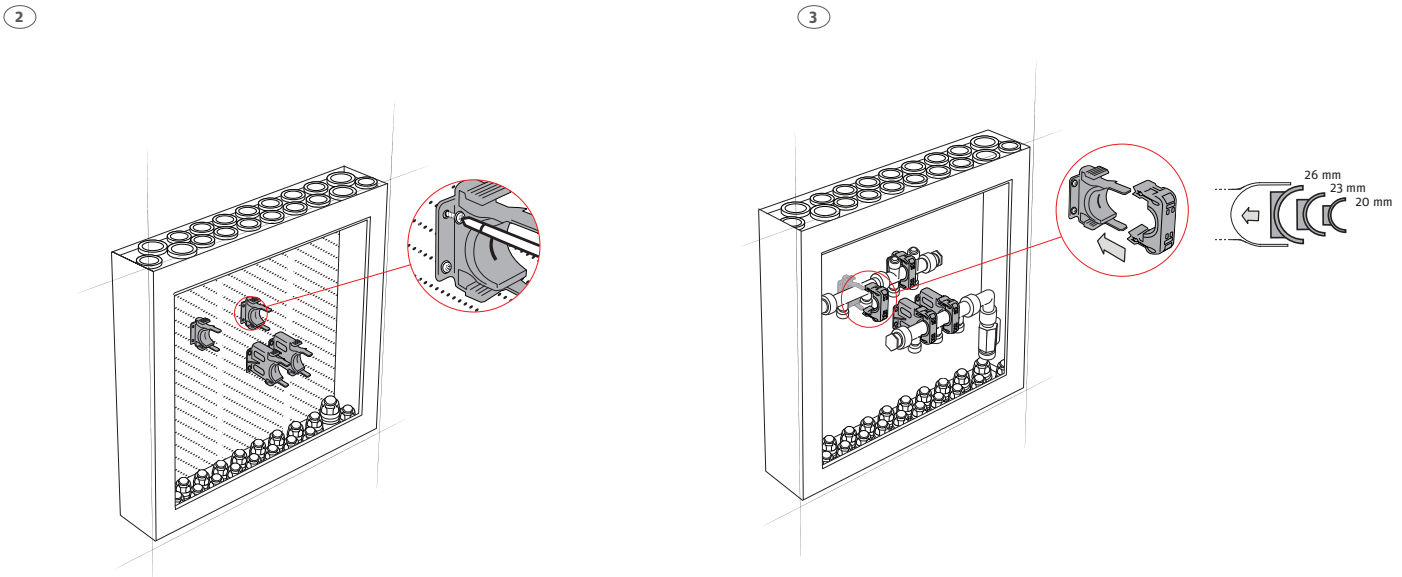
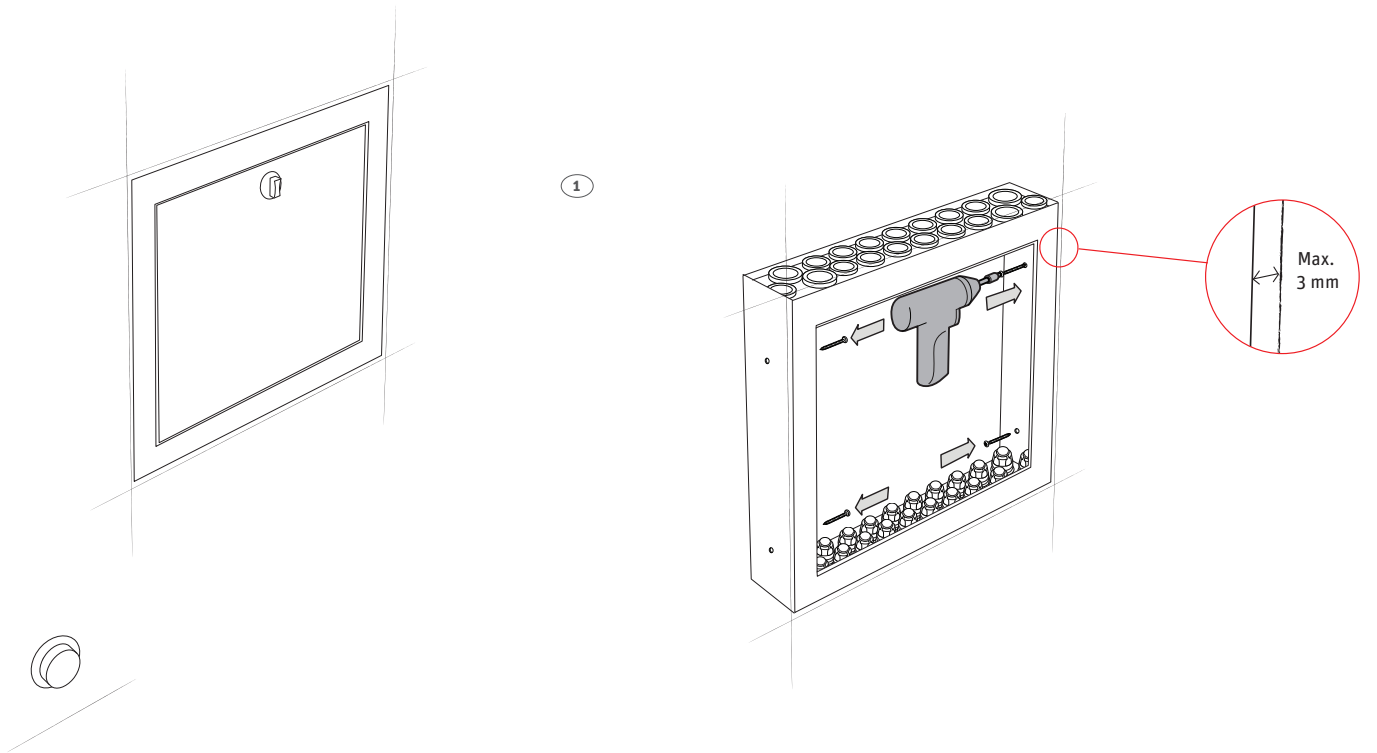


Roth Quickskab™
Roth Vattentätt Quickskåp™
Roth Quickskap™
Roth Quick Jakotukkikaappi
Installation

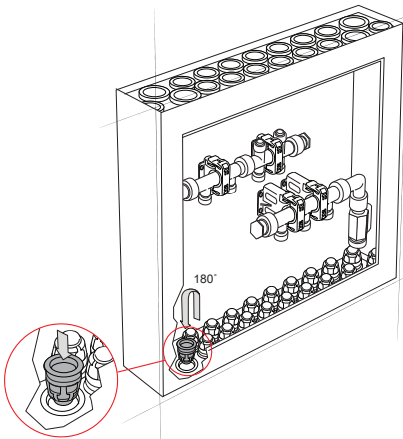
400, 550, 800 mm indbygning
400, 550, 800 mm
400, 550, 800 mm INV
400, 550, 800 mm Up



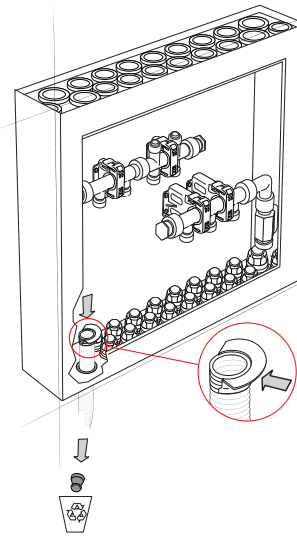
Roth Quickskab™ > Roth Vattentätt Quickskåp™
Roth Quickskab™ > Roth Quick Jakotukkikaappi



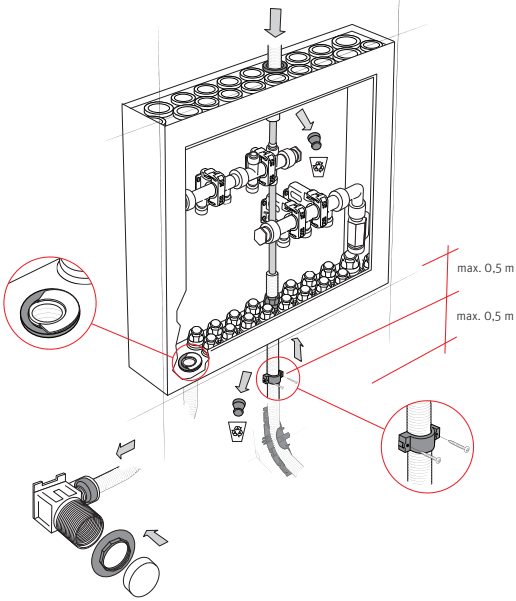
4



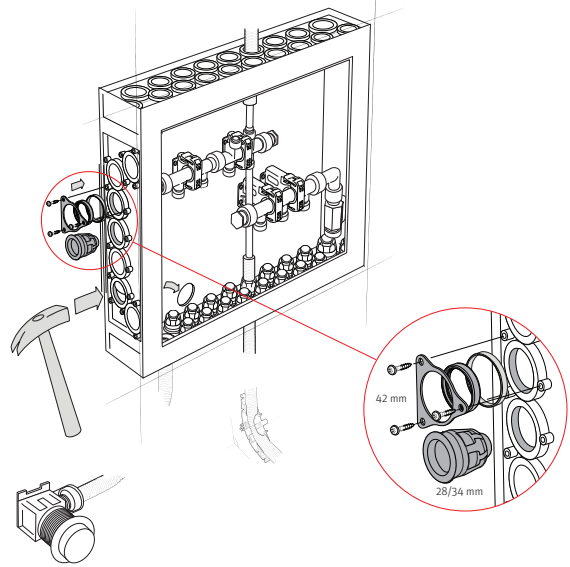
5



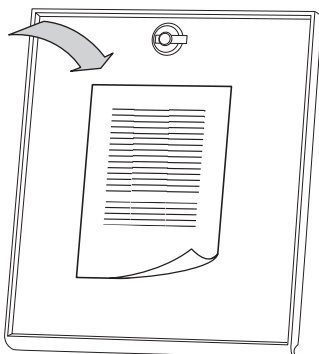
6



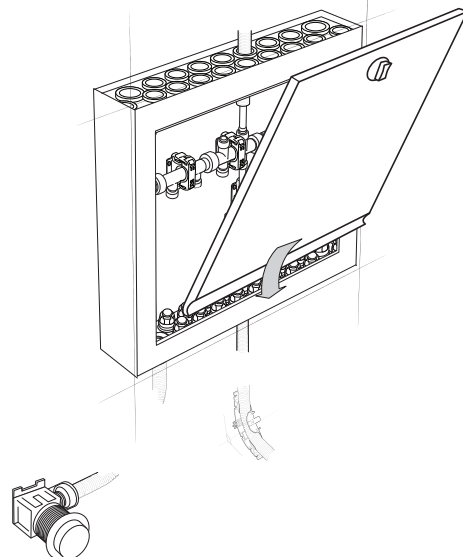
7



8



9



(DK) Tekniske data

Roth Quickskab™

Anvendelse

Materiale

Tilbehør

Ramme og låge

VVS-nr. 046297.50x

Brugsvand og gulvvarme

ABS plast, EPDM

VVS-nr. 046297.51x

(SE) Tekniska data

Roth Vattentätt Quickskåp™

Användningsområde

Material

Tillbehör

Dörr + ram

RSK nr. 187 90 0x

Tappvatten
ABS plast, EPDM

RSK nr. 187 90 0x3

(NO) Tekniske data

Roth Quickskab™

Bruksområde

Materiale

Tilbehør

Dør + ramme

NRF NR. 511 81 1x

Sanitæranlegg og gulvvarmeanlegg

ABS plast, EPDM

NRF NR. 511 81 2x

(FI) Tekninen tieto

Roth Quick Jakotukkikaappi

Sovellusalueet

Materiaali

Tarvikkeet

Ovi + kehys

LVI nro 201648x

Käyttövesi ja
lattialämmitys
ABS muovi, EPDM

LVI nro 201649x

**ROTH NORDIC A/S**Centervej 5
3600 Frederikssund
Tel. +45 4738 0121
Fax +45 4738 0242
E-mail: service@roth-nordic.dk
roth-nordic.dk
facebook.com/RothNordicDK**ROTH NORDIC AB**Käglingevägen 37
213 76 Malmö
Tel. +46 40534090
Fax +46 40534099
E-mail: service@roth-nordic.se
roth-nordic.se
facebook.com/RothNordicSE**ROTH NORDIC AS**Jongsåsveien 4
1338 Sandvika
Tel. +47 67 57 54 00
Fax +47 67 57 54 09
E-mail: service@roth-nordic.no
roth-nordic.no
facebook.com/RothNordicNO**ROTH NORDIC OY**Sysimiehenkatu 12
10300 Karjaa
Puh. +358 19 440 330
Faksi +358 (0) 19 233 193
E-mail: service@roth-nordic.fi
roth-nordic.fi
facebook.com/RothNordicFIDenna produkt är anpassad till branschregler
Säker Vatteninstallation. Roth Nordic AB garanterar produktens funktion om branschreglerna och monteringsanvisningen följs.