



DUOPLISSÉ

FOR VINDU OG TAKVINDU



900 SERIE



VEILEDNING

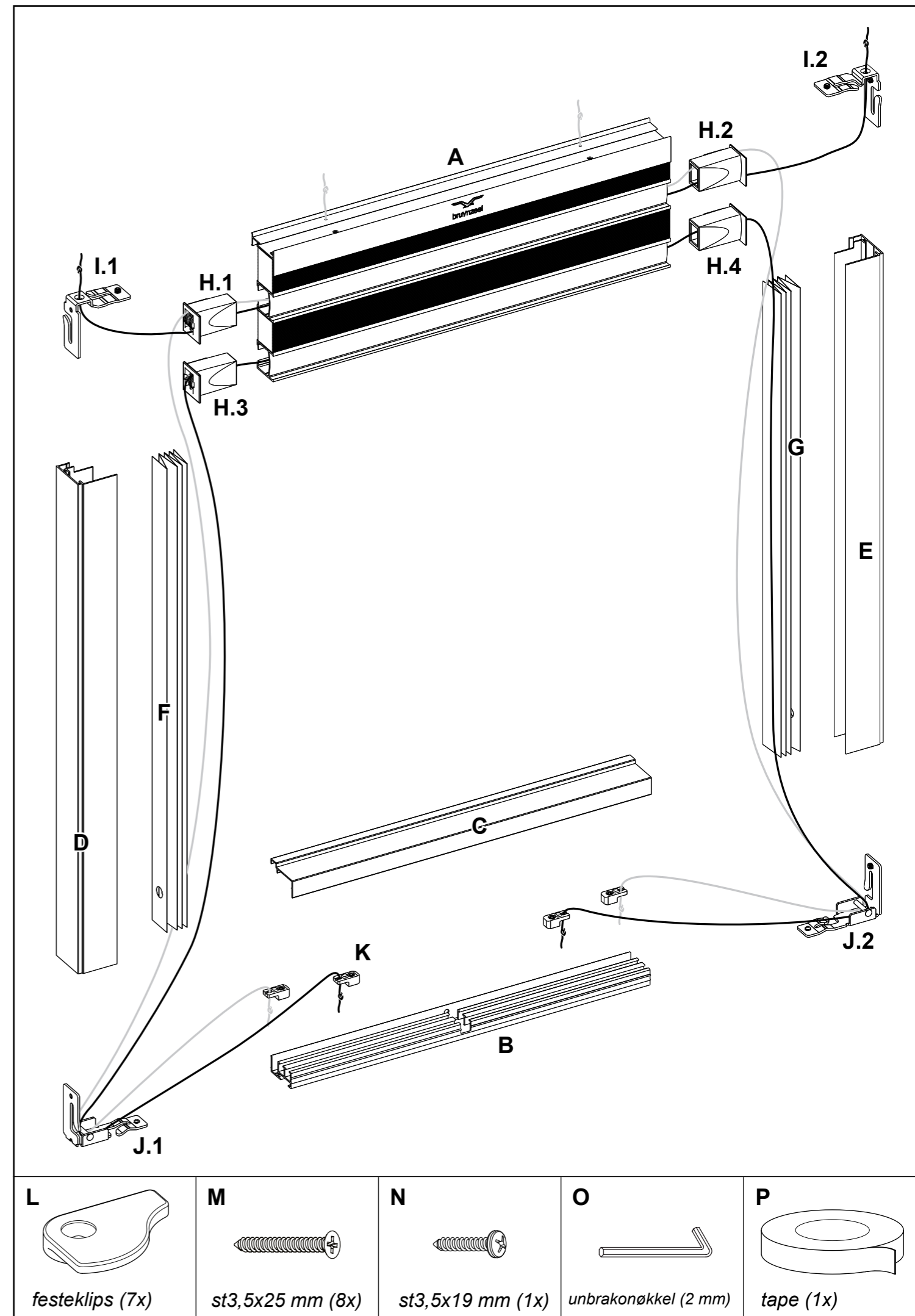
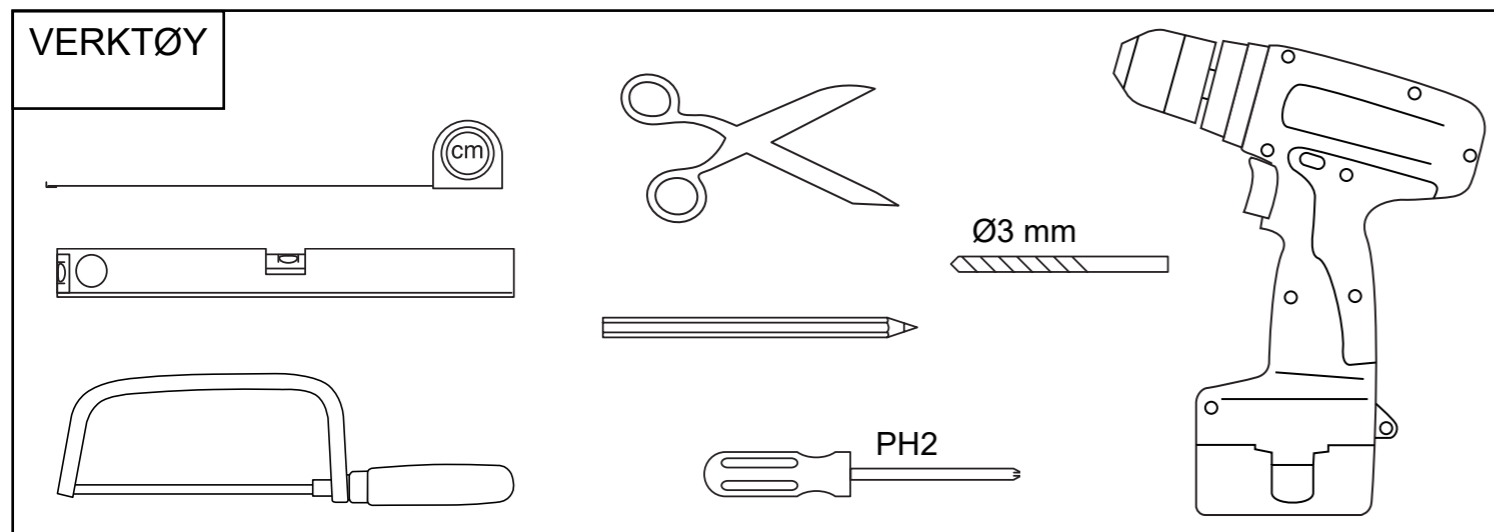
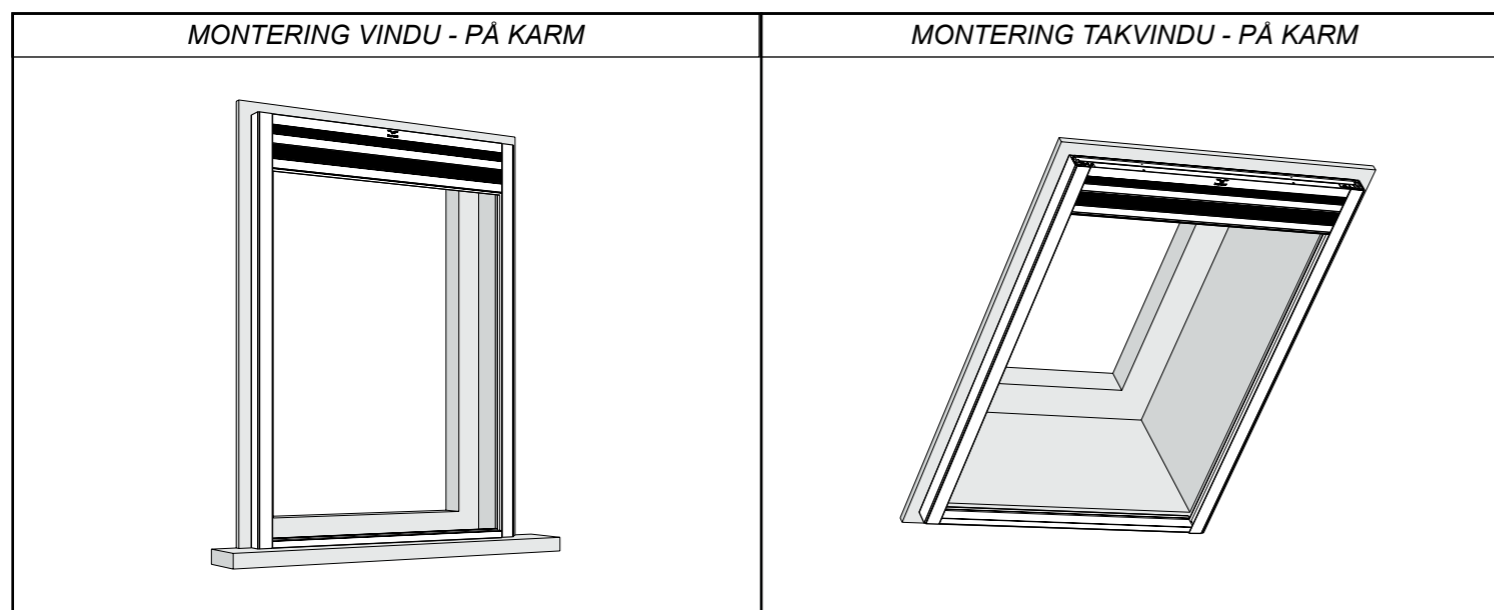
Les veiledningen nøye før du starter monteringen.

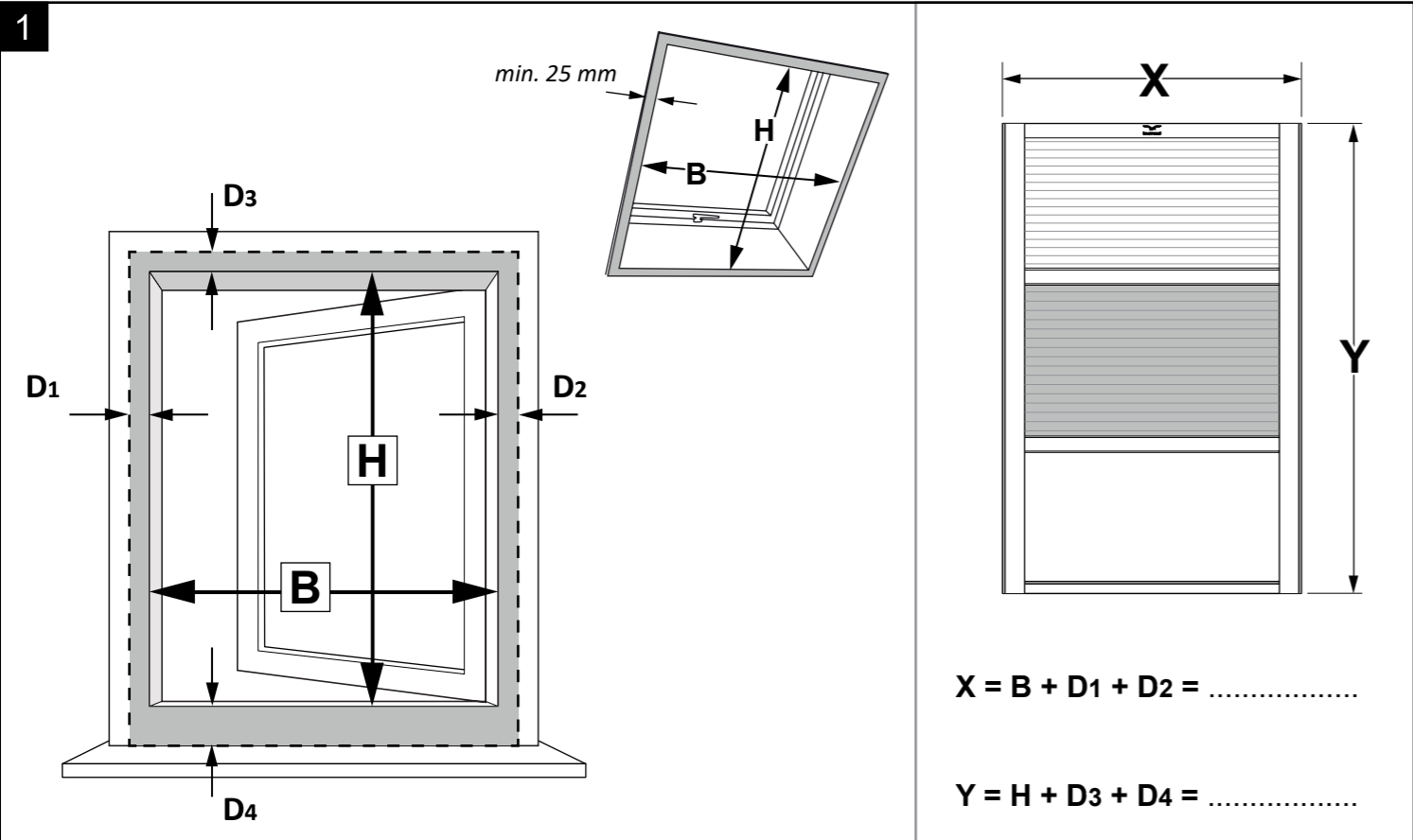
Følg instruksjonene steg for steg. Bruynzeel Home Products er ikke ansvarlig for skade som følge av feil montering. OBS: Faktisk montering kan avvike fra presentasjonen i veiledningen.

Sjekk produktet for skade eller mangler før du starter monteringen. Skulle det være en defekt ved produktet, ta kontakt med forhandler snarest.

MONTERING

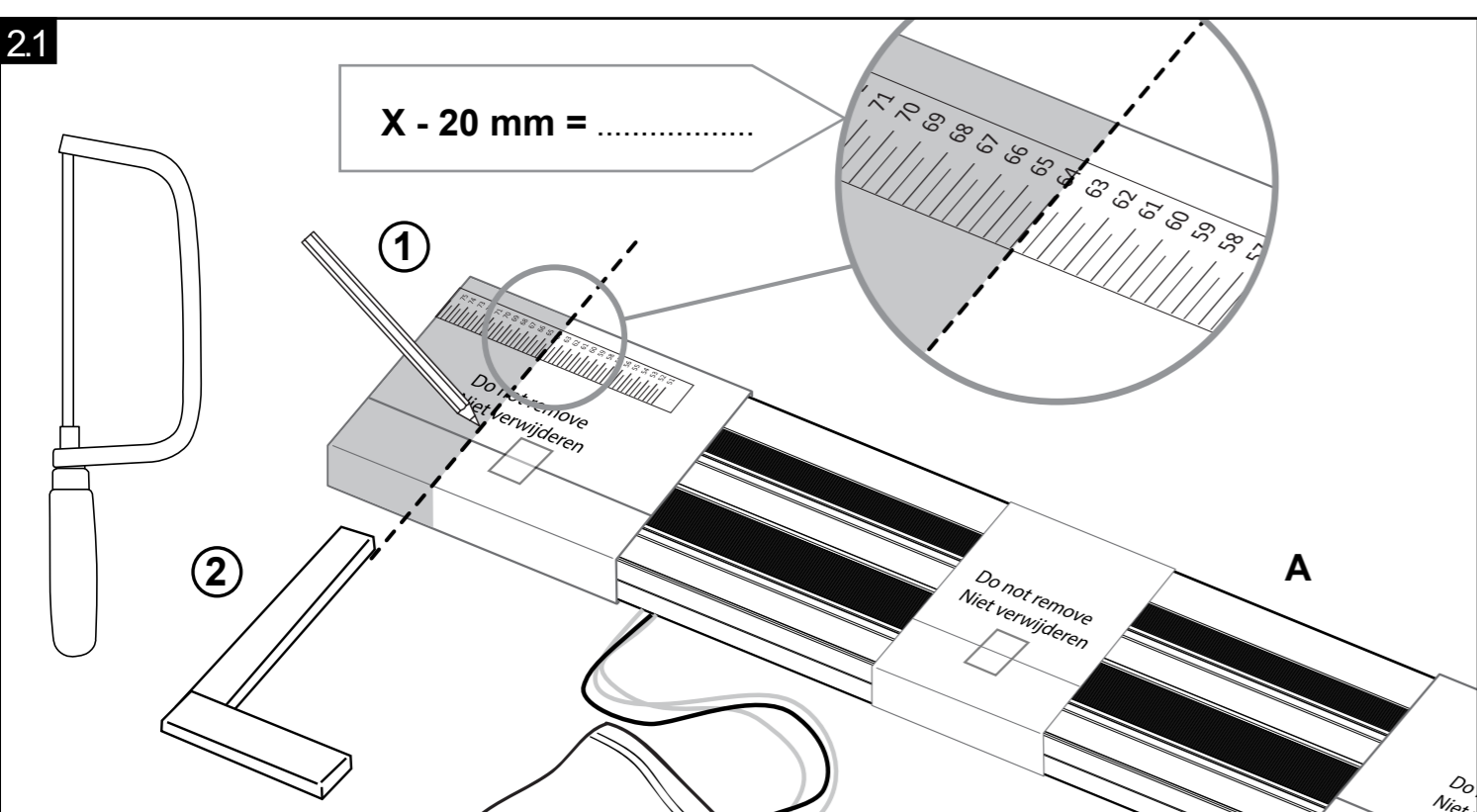
- Duoplissé s900 er egnet både for vanlige vinduer (som åpnes utover) og takvinduer.
- Standard Duoplissé monteres på karm.
- Ved montering på karm er det mulig å montere uten skruer. I dette tilfellet bruker du medfølgende dobbeltsidig tape og limer profilene på karmen.
- Karmens overflate må være jevn og fri for smuss.
- Det kreves minimum 25 mm klaring rundt karmåpningen. Om ønskelig kan Duoplissé monteres mer romslig rundt karmåpningen.



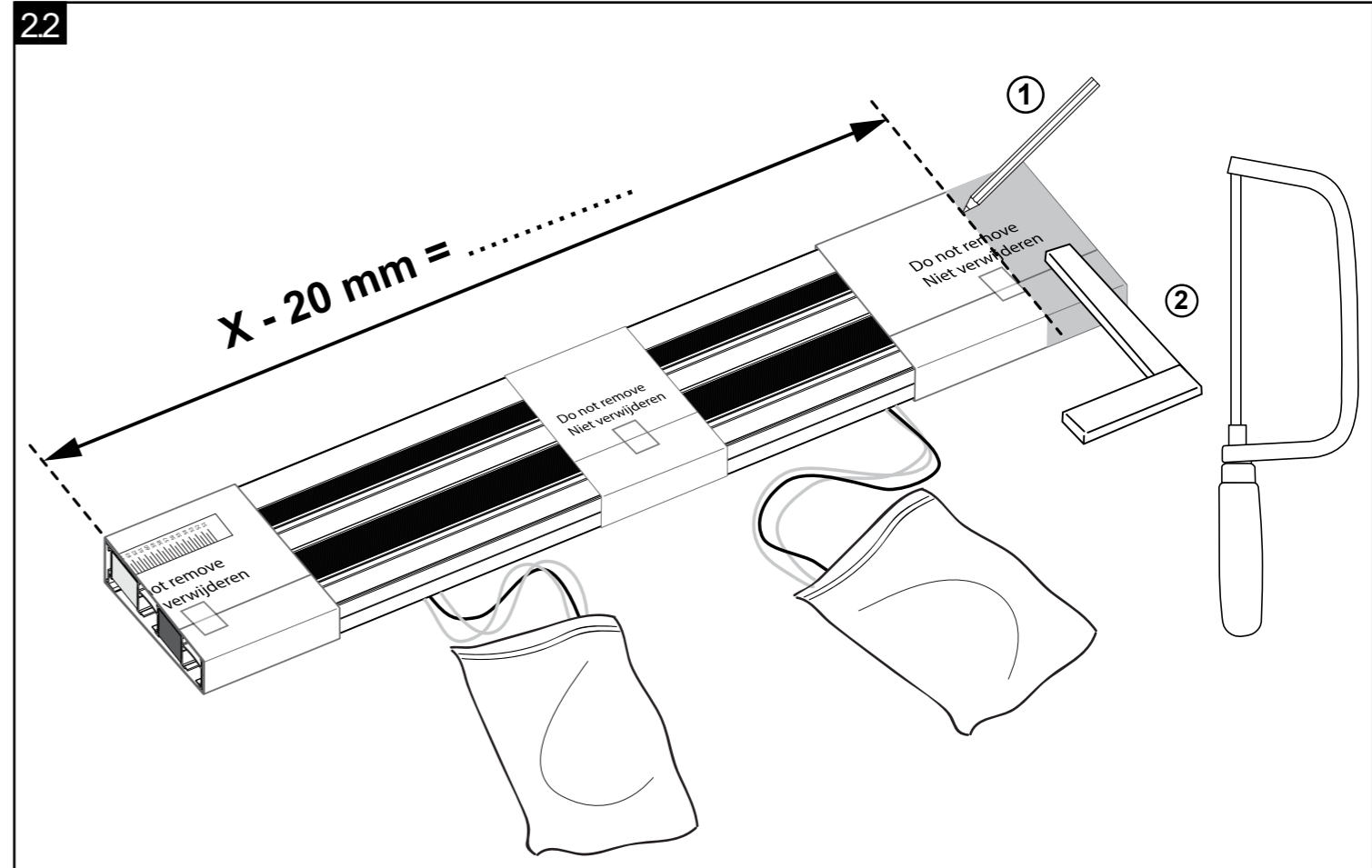


- Mål den største rammeåpningen i både bredde (B) og høyde (H).
- Legg til 50 mm på målene (= min. 25 mm per side) for å plassere Duoplissé tett inntil rammeåpningen. Om ønskelig er det mulig med større overlapp (D) (legg den ekstra avstanden til målene for B og/eller H).
- Beregn dimensjonene X og Y og noter dem ovenfor.

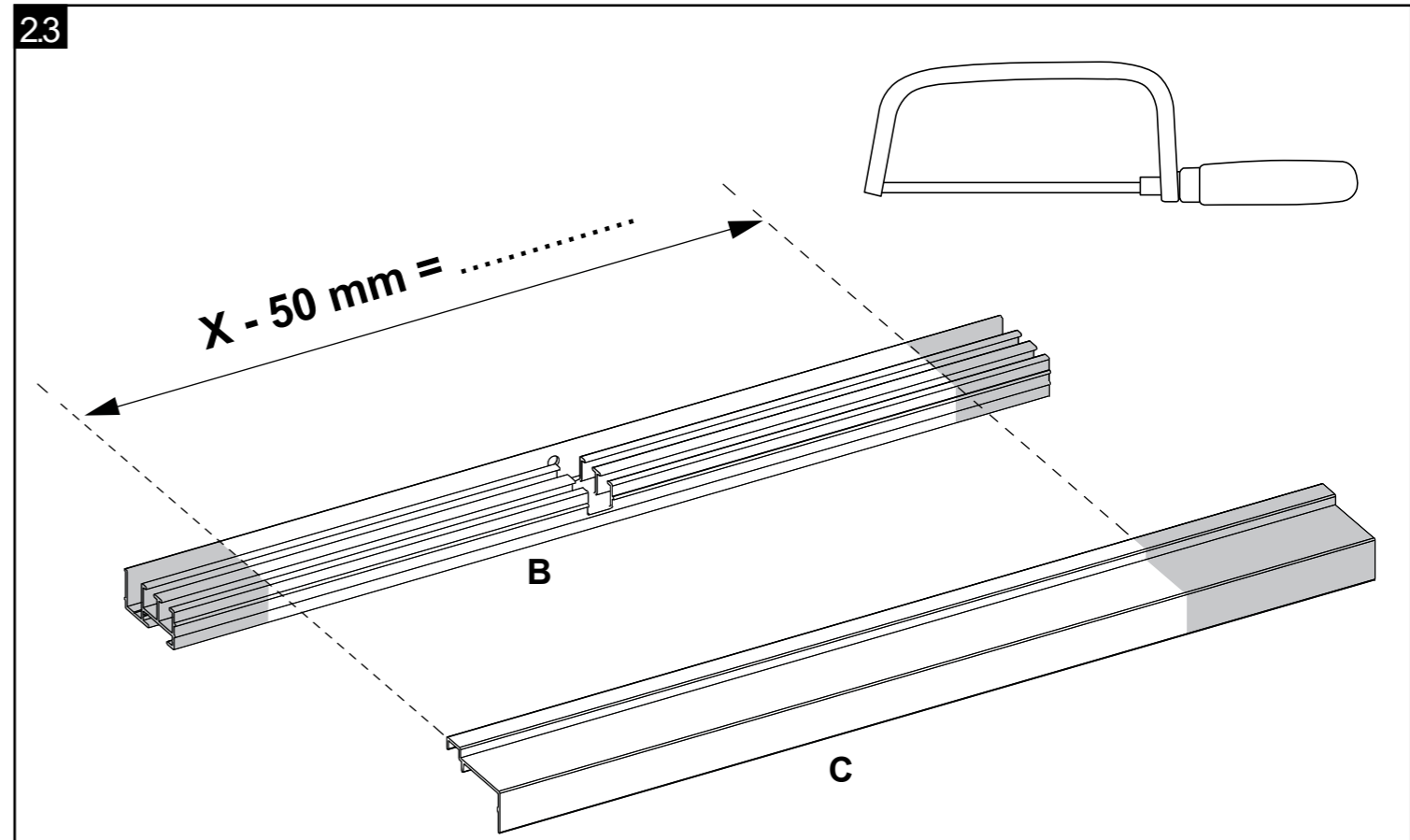
TILPASSE: OM STØRRELSEN PÅ DUOPLISSÉ ALLEREDE ER RIKTIG, GÅ TIL PUNKT 3.1



- Kassett A forkortes ved å sage av like lange deler på venstre og høyre side.
1. Beregn størrelsen X - 20 mm og finn den på størrelsemerket. Merk denne posisjonen på pappemballasjen.
 2. Kapp kassetten vinkelrett med baufil. TIPS: Bruk gjæringskasse eller en elektisk sag. "

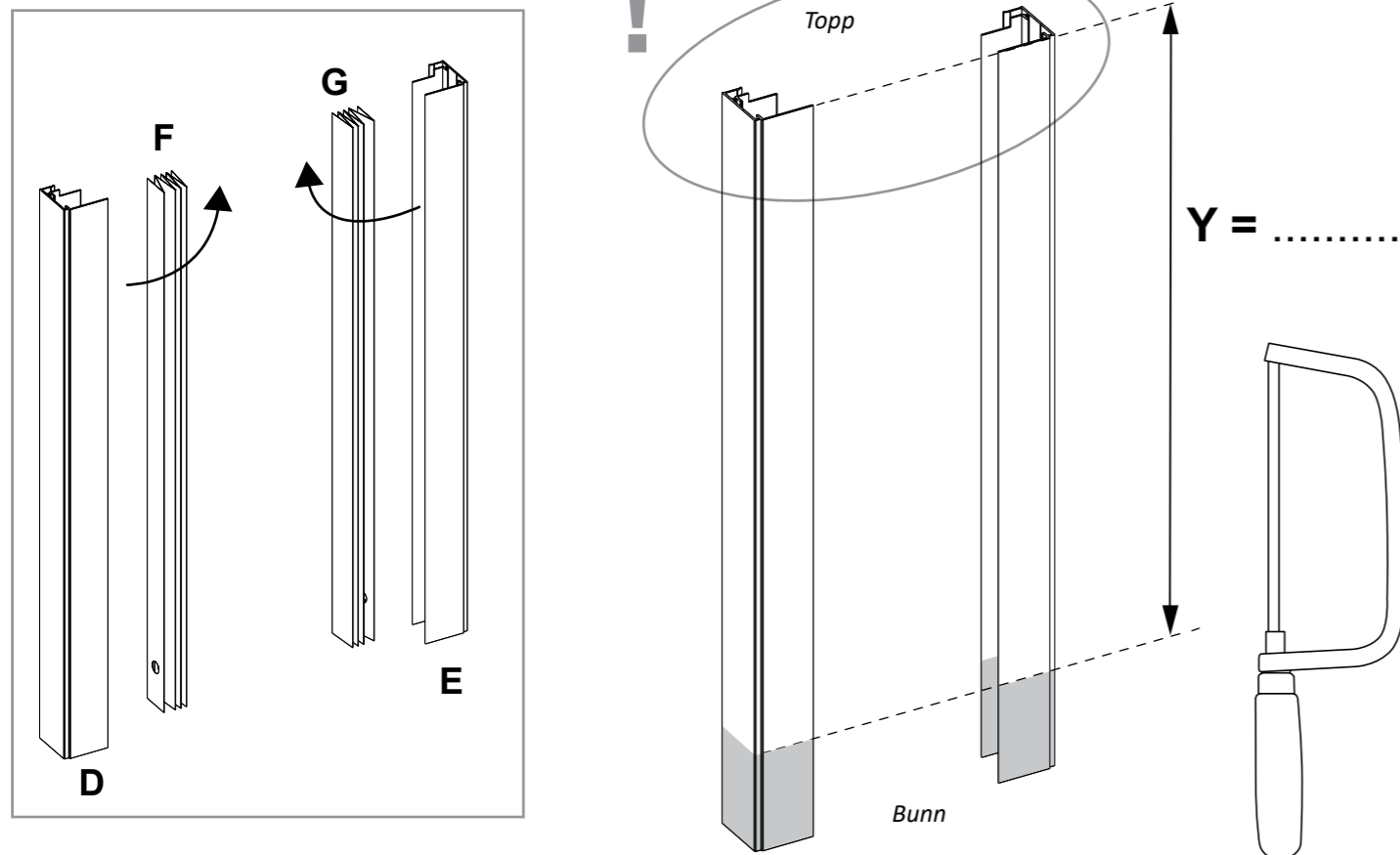


1. Mål avstanden X - 20 mm og merk den av på pappemballasjen i den andre enden av kassetten.
2. Kapp vinkelrett av den overfløydige lengden. TIPS: Bruk gjæringskasse eller elektisk sag.



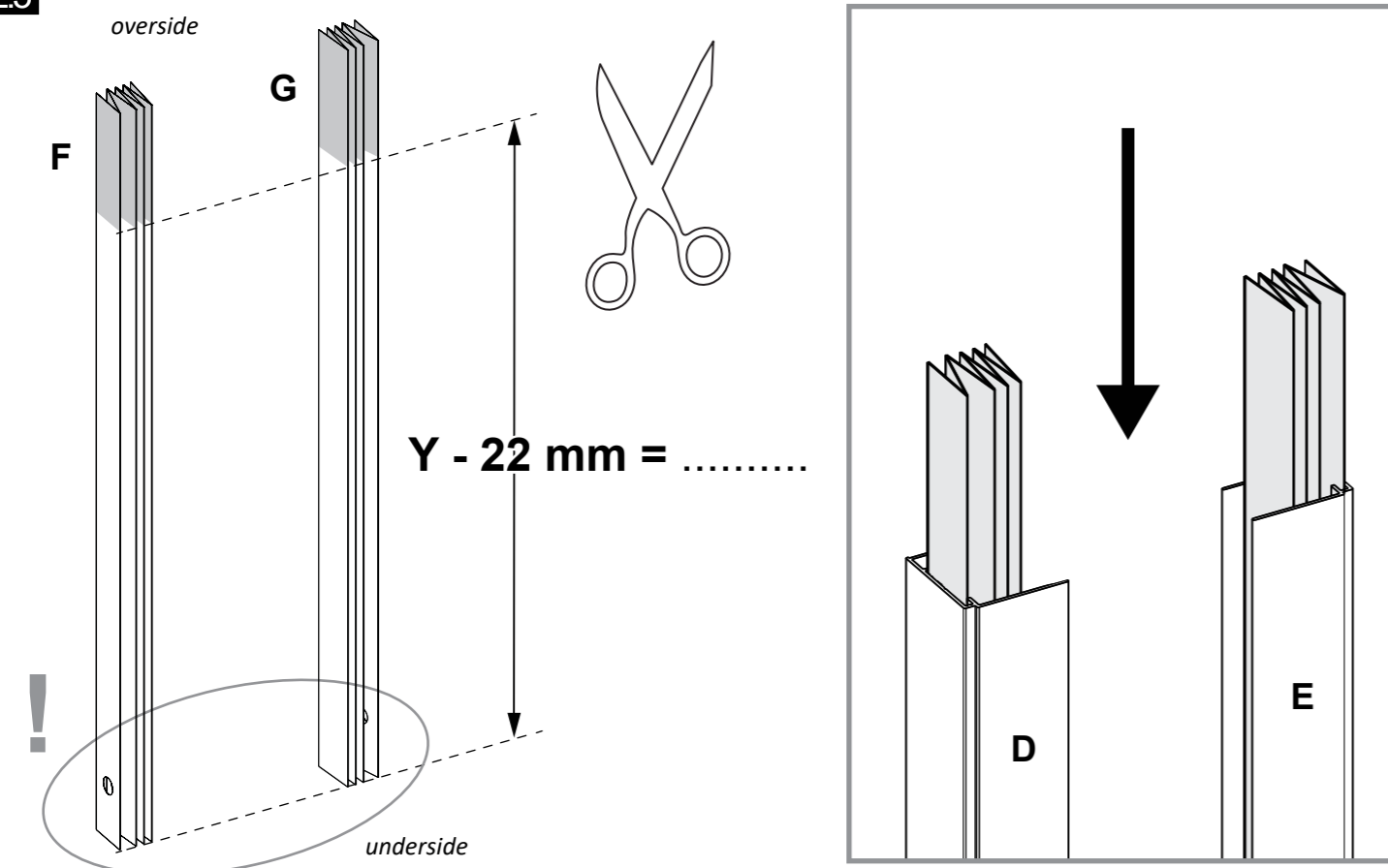
- Forkort bunnprofilen (B) og deksel (C) i lende X - 50 mm.
Kutt av en lik del på hver side av bunnprofilen slik at fordypningen forblir i midten.

24



Fjern forsegling F og G fra sidestyrene D og E og forkort dem til lengde Y.
OBS! Kapp i bunnen (= ende uten innfelling)

25

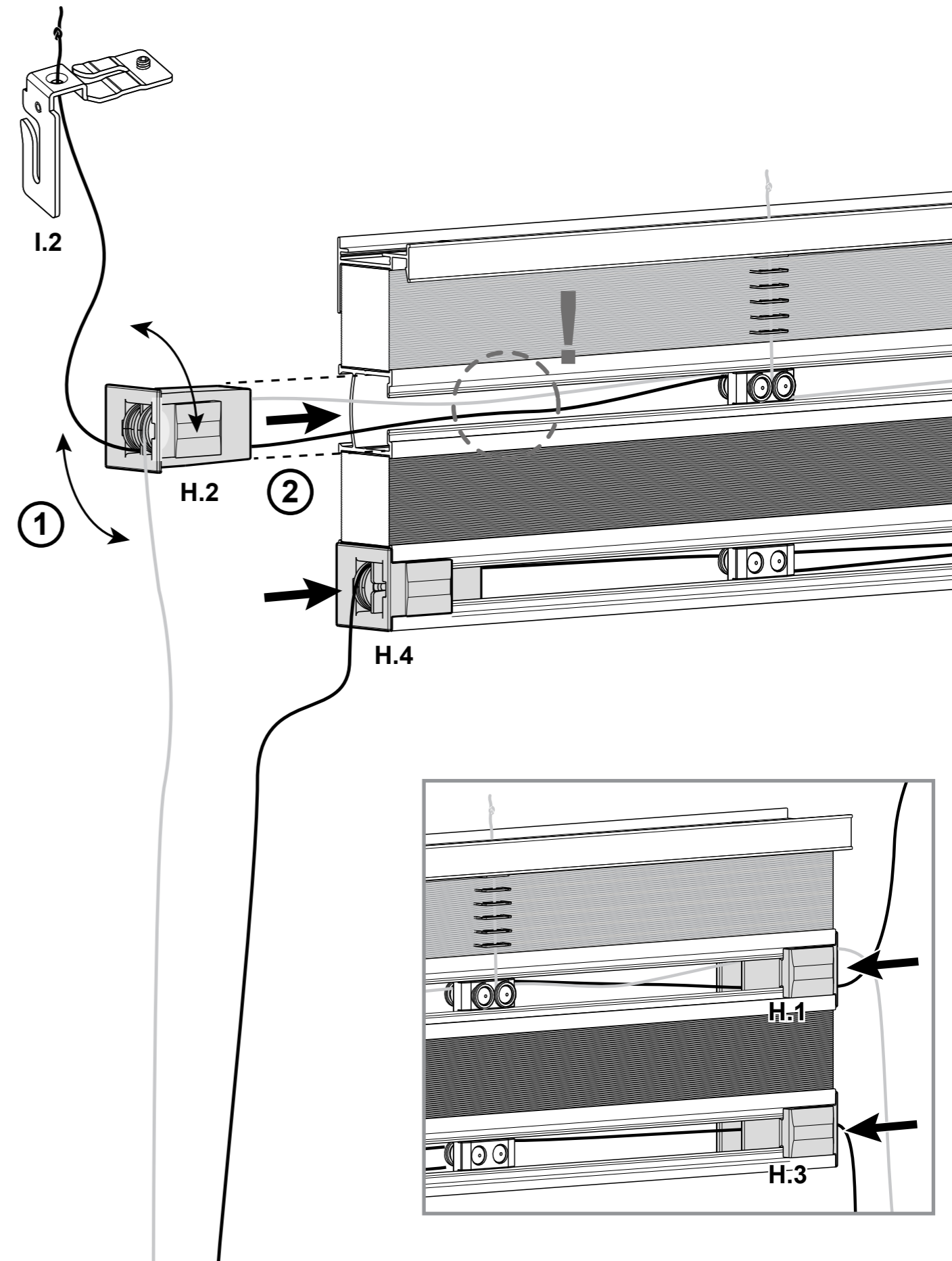


Kapp forseglingene F og G til lengde $Y - 22 \text{ mm}$. OBS: Kapp fra toppen (enden uten hull)!
Før forseglingen tilbake på sidestyrene. Pass på riktig orienteringen inne i profilen.

6

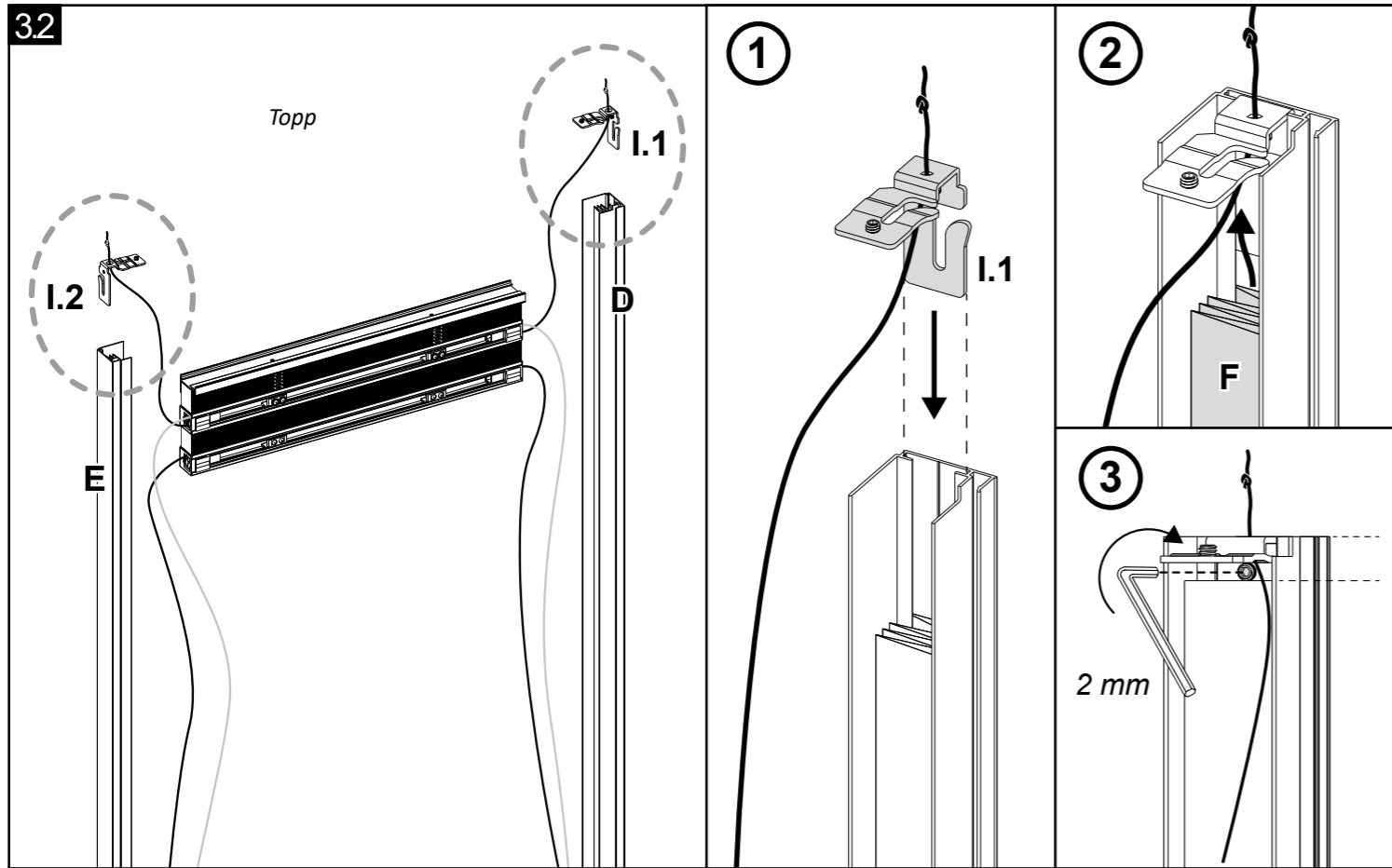
MONTERING

3.1



- Fjern pappemballasjen og plasser kassetten flatt med forsiden ned.
- Fjern snorbunten og legg delene oversiktlig ned (ref. side 3).
- Pass på at den hvite og sorte snoren i midtprofilen ikke er viklet sammen (om nødvendig, snu del H.1 / H.2 flere ganger, slik at snorene ikke lenger er viklet sammen). Trykk H.1 - H.4 helt inn i profilene.

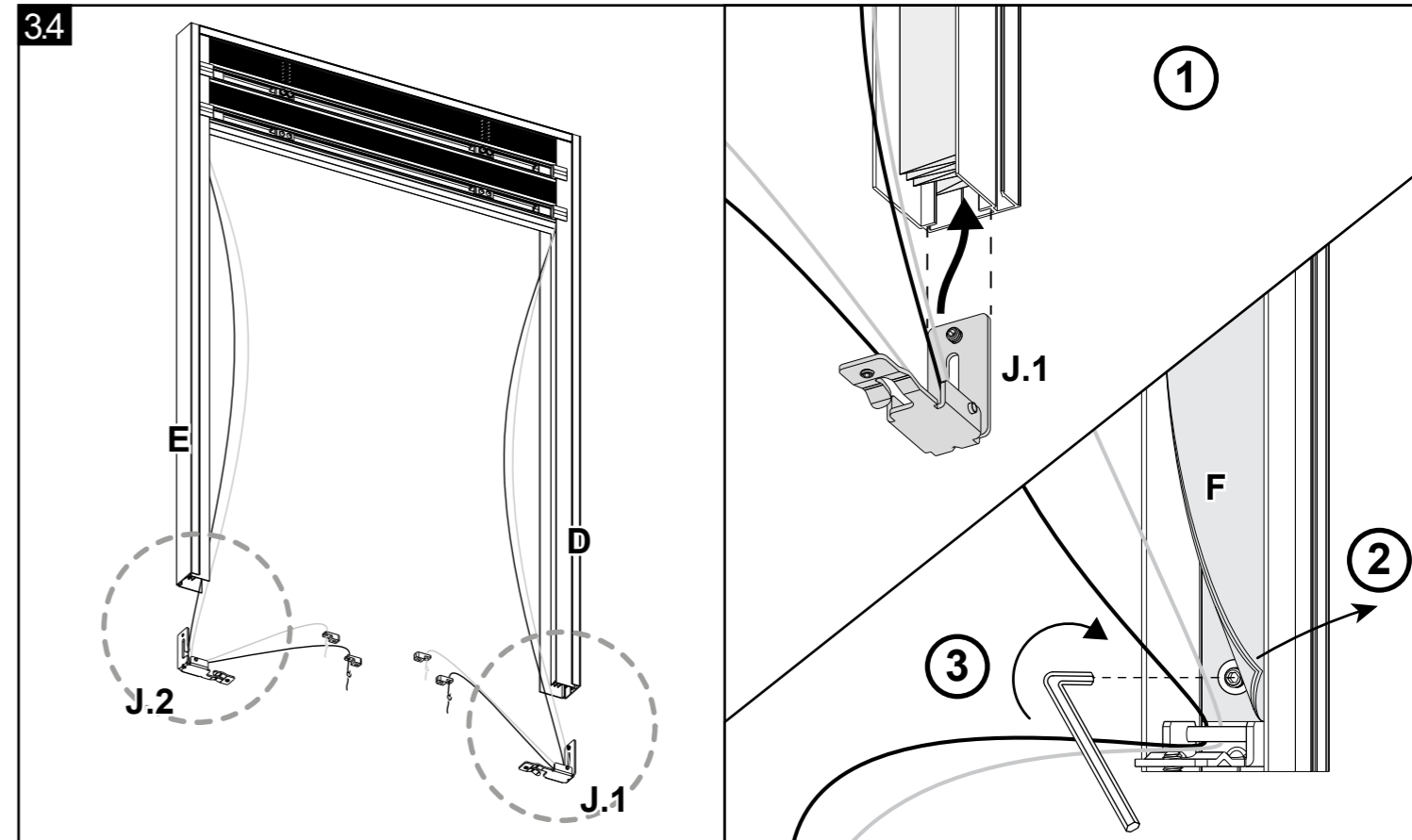
7



32
Topp

1.1 I.1
1.2 I.2
D
E

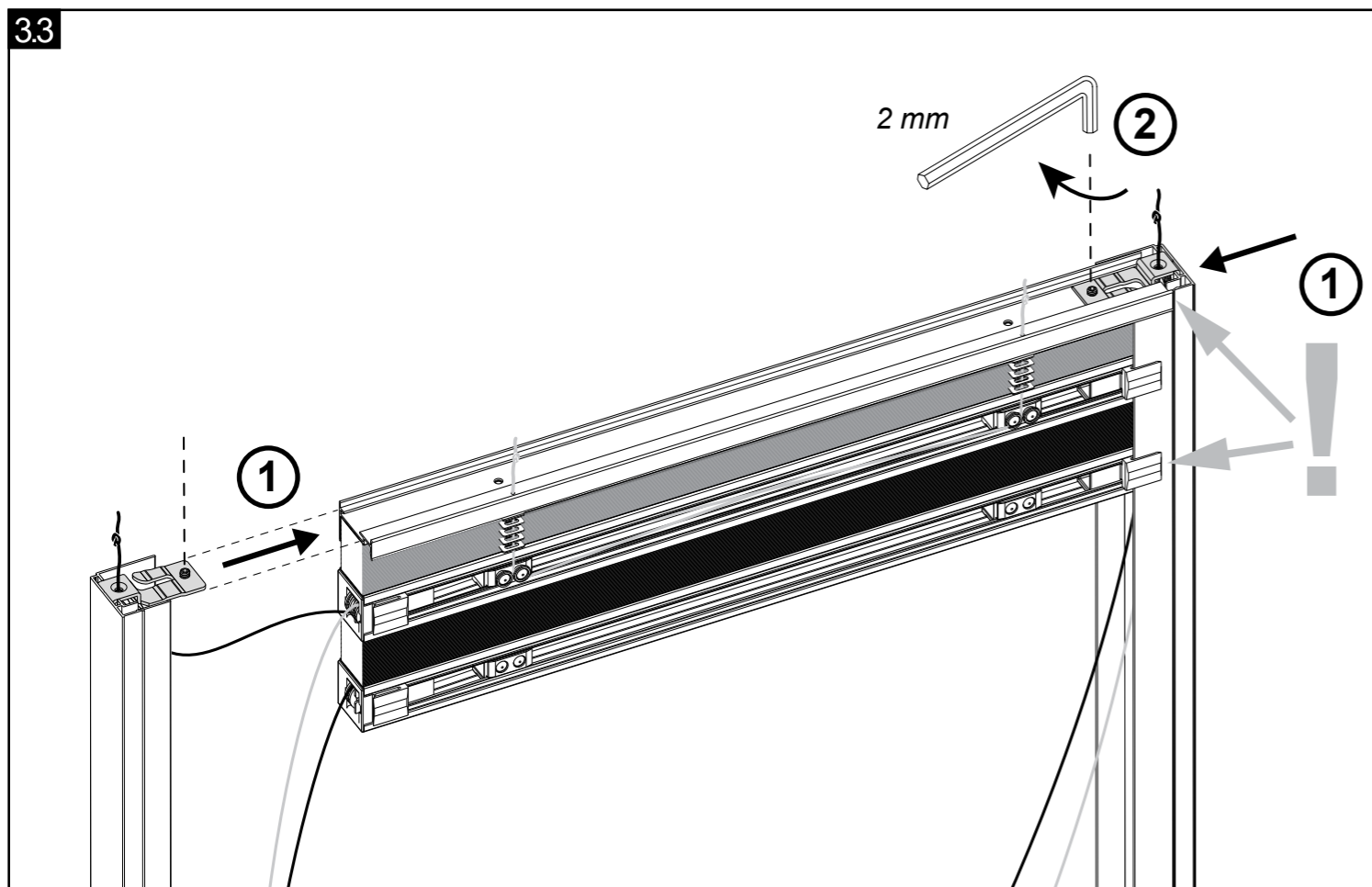
1. Plassér vinkelbeslaget i profilen og 2. skyv forseglingen over den opp til settskruen .
3. Pass på at toppen av braketten flukter med enden av profilen og stram til med unbrakonøkkel. "



34

1.1 J.1
E
D
J.2
J.1
F
2
3

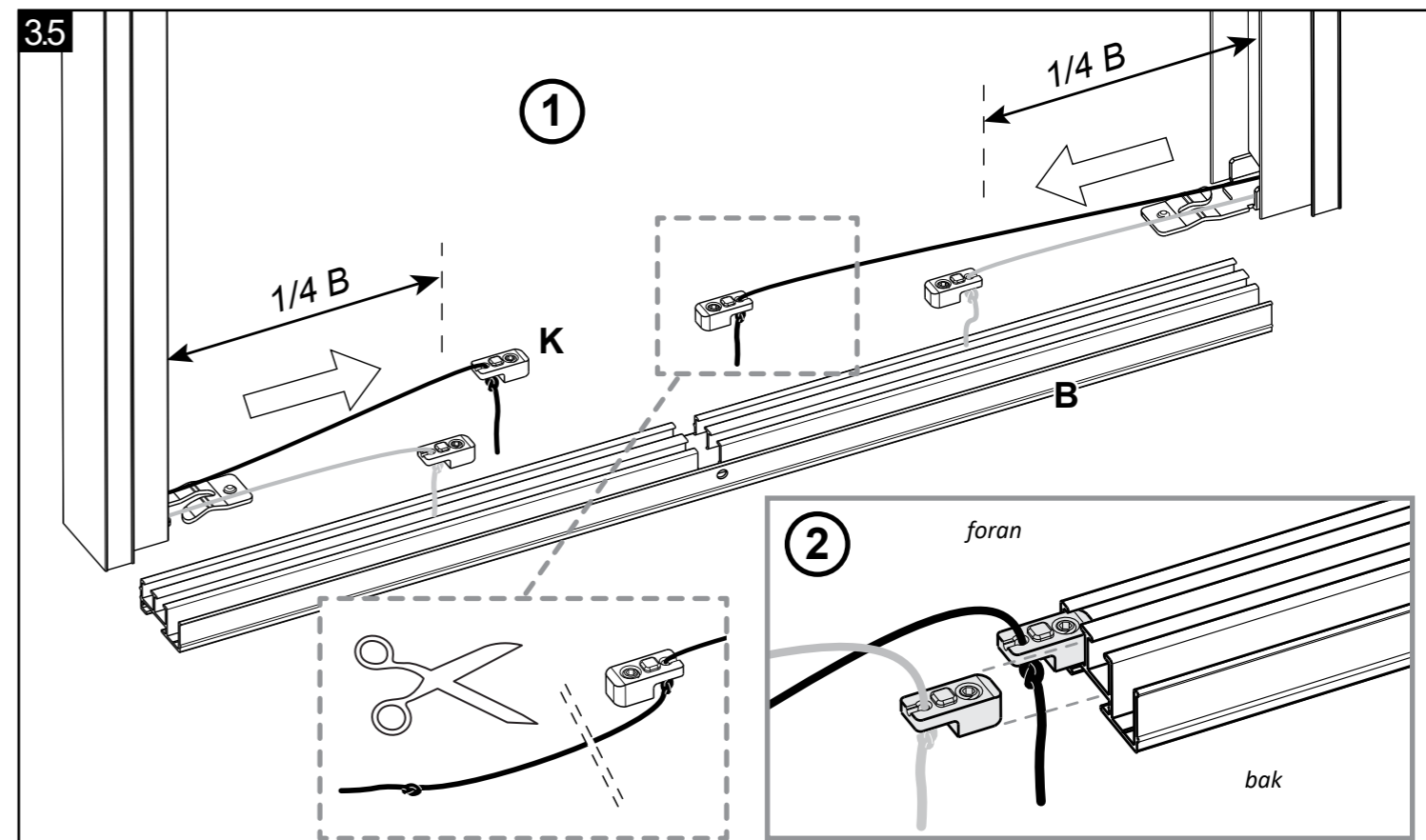
Fest de nederste hjørnebrakettene J.1 og J.2 i sidestyrene D og E.
1. Skyv metallbraketten inn i profilen og under forseglingen. 2. Vri forseglingen til siden slik at justeringskruen i hjørnebraketten blir synlig. 3. Pass på at bunnen på braketten flukter med profilens ende og stram til med unbrakonøkkel. Pass på at snorene ikke er viklet sammen eller vridd når hjørnebeslagene monteres.



33

2 mm
2
1
1

1. Skyv sidestyrene med hjørnebraketten inn i kassetten og trykk de på plass.
2. Pass på snorene ikke er viklet sammen og fest hjørnebrakettene med unbrakonøkkel.

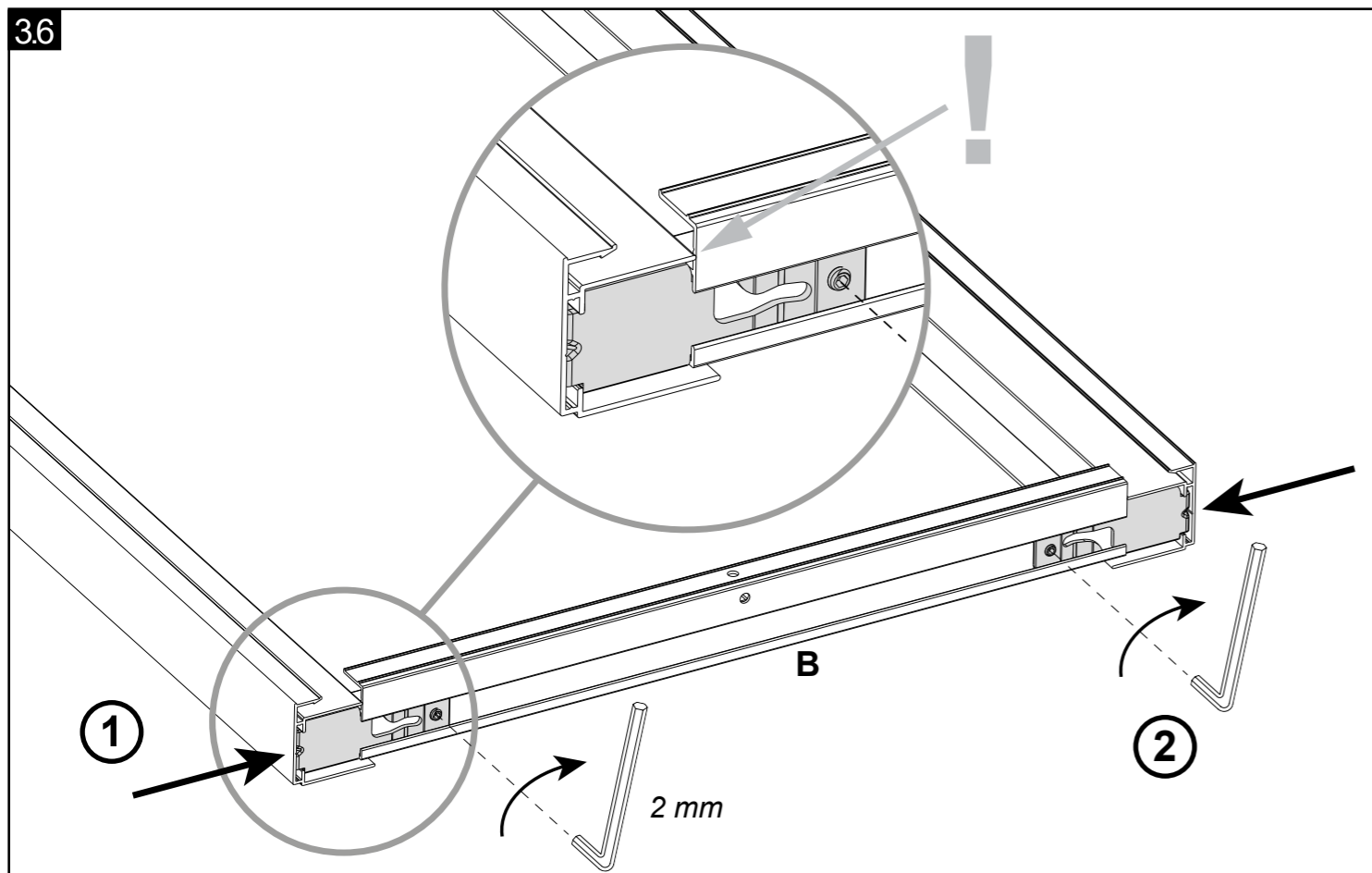


35

1
1/4 B
K
B
2
foran
bak

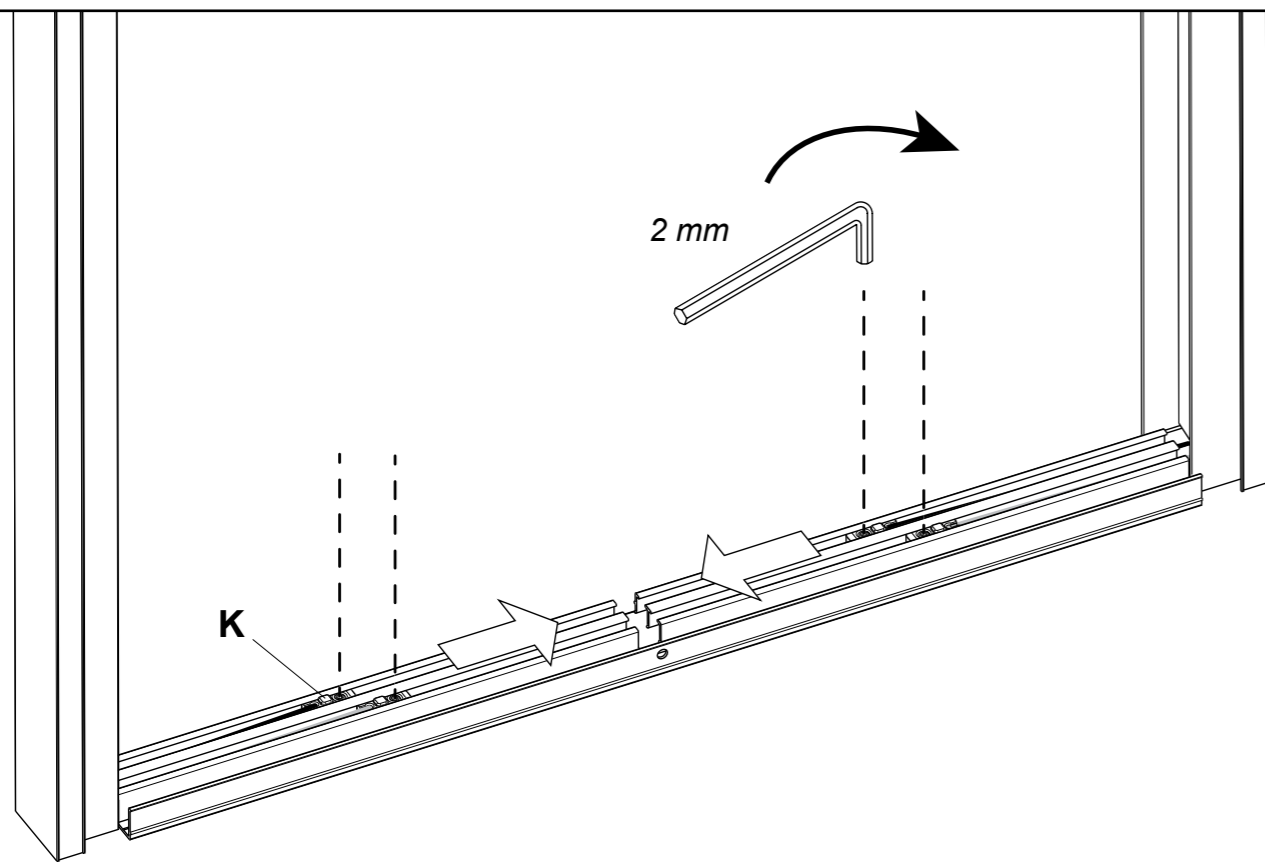
1. Stram snorene med snorstrammer (K) og påse at de plasseres ca. 1/4 av lengden til profil B. Om nødvendig, juster snorlengden ved å trekke i snoren og lag en knute. Klipp av overflødig snor.
2. Pass på at svart og hvit snor ikke er viklet sammen og før snorstrammeren inn i profil (B): "svart" i fremre spor og "hvit" i bakre spor.

36



1. Skyv venstre og høyre sidestyling med hjørnebrakett inn på bunnprofilen (B).
2. Kontroller at snorene ikke er viklet sammen, og fest brakettene med unbrakonøkkel.

37

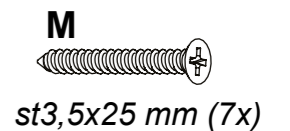
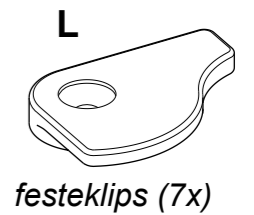
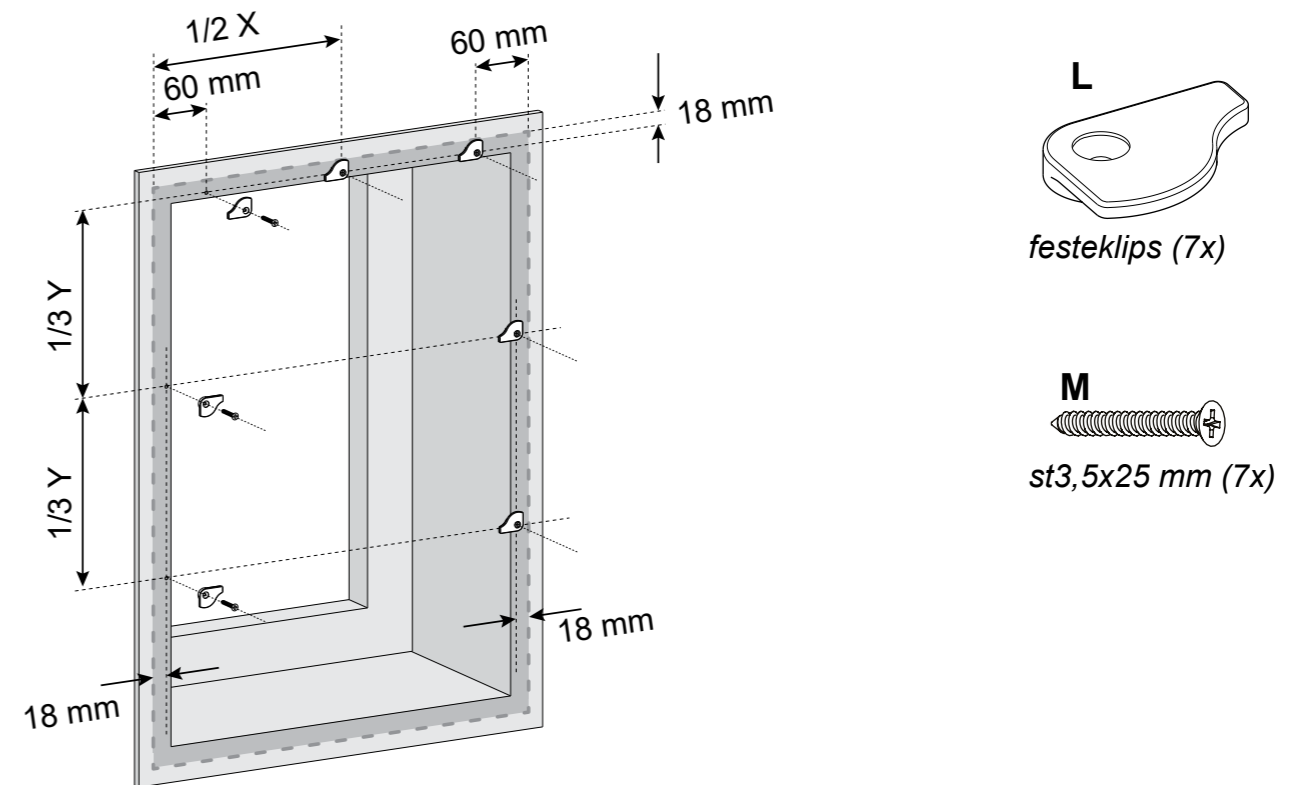


- Flytt snorstrammeren (K) til det ikke er slakk på snoren og fest dem med unbrakonøkkel.
OBS! I de fleste tilfeller må snorstrammeren justeres etter installasjon (trinn 5.1)

10

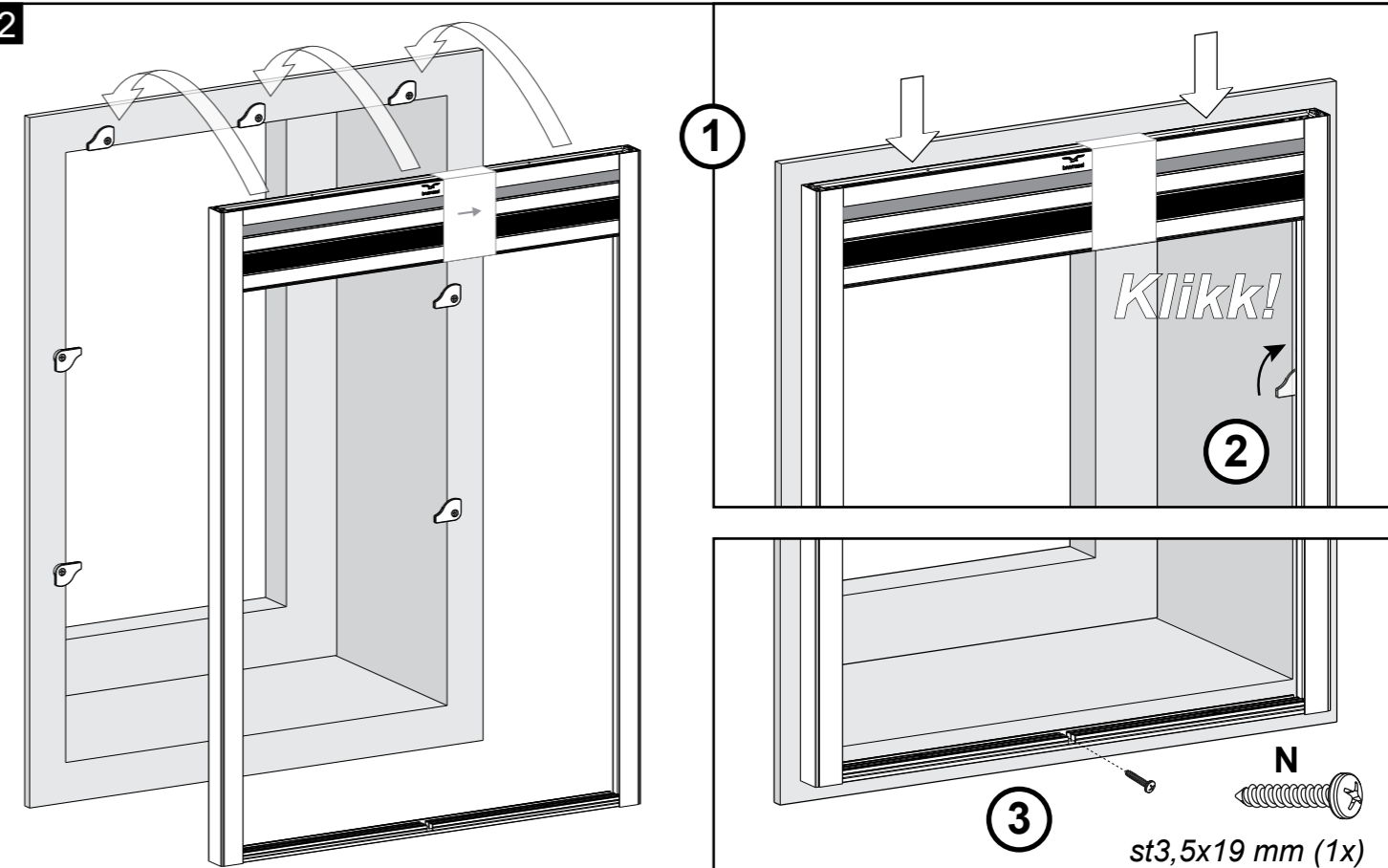
MONTERING PÅ KARM - MED SKRUER

4.1



- Monter festeklips (L) på de angitte avstandene (målt fra utsiden til Duoplissé).
Bor 3 mm hull og fest dem med 3,5x25 (M) skruer.

4.2

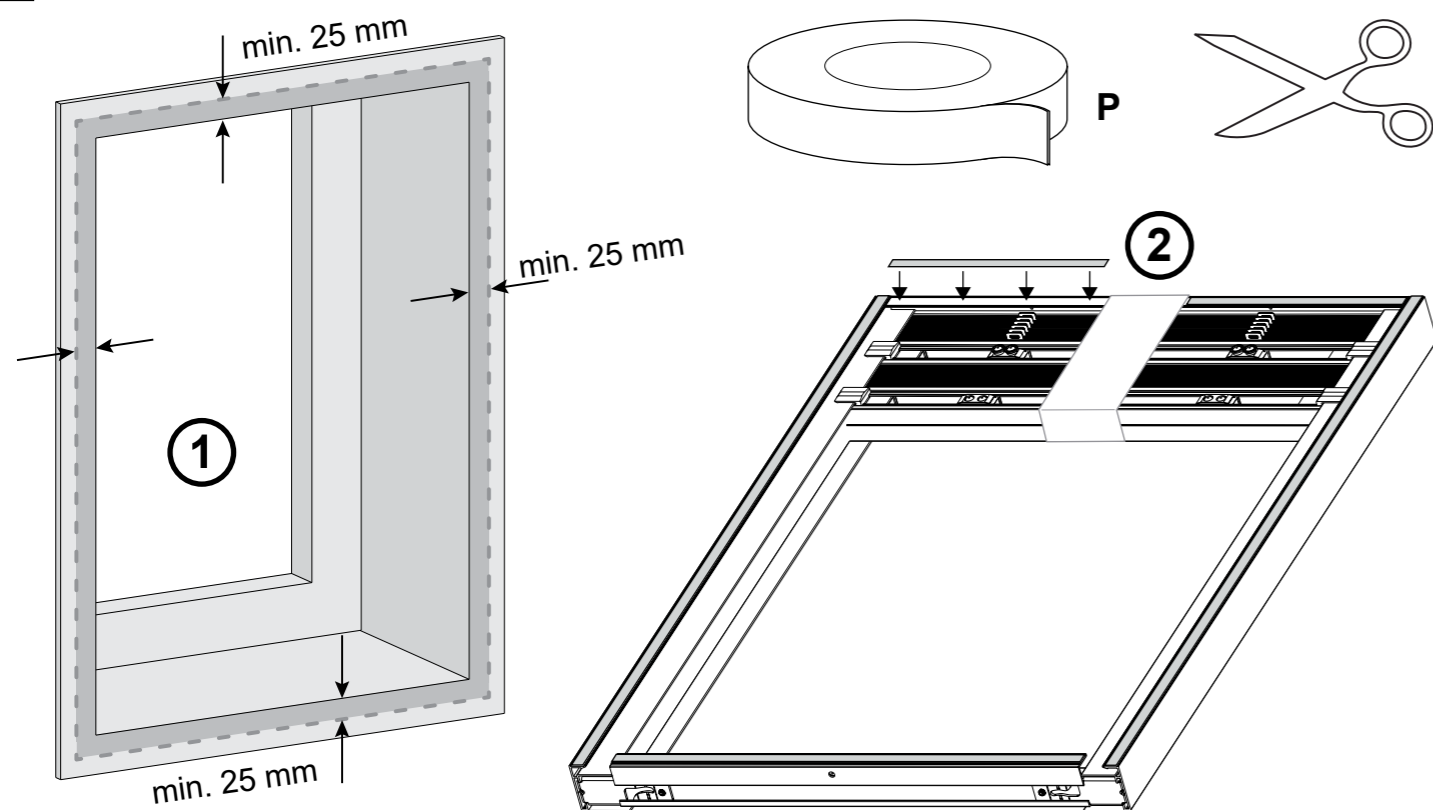


1. Vri klemmene som anvist og plasser duo-plissé på de tre øverste klemmene. Toppprofilen trykkes godt på plass, nedover.
2. Fest deretter sideprofilene ved å dreie de fire klemmene på venstre og høyre side en kvart omdreining "med klokken".
3. Fest bunnprofilen ved å skru fast i midten med skruer 3,5x19 (N) (forboring med Ø3mm).

11

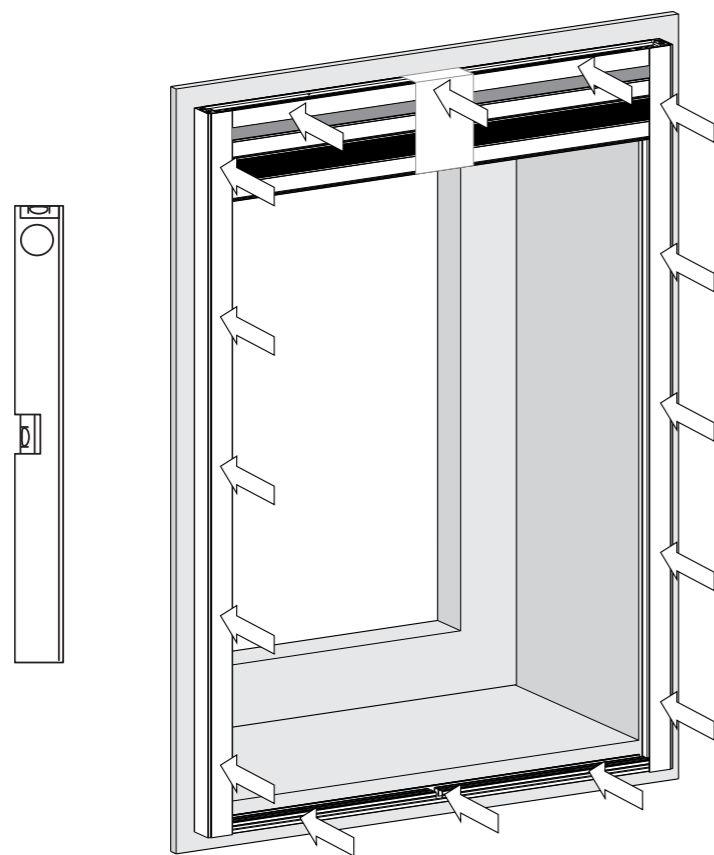
MONTERING PÅ KARM - MED TAPE

4.3



1. Rengjør karmen godt (støv og fettfri) og merk av ønsket plassering av duo-plissé.
2. Rengjør også baksiden av duo-plissé rammen og lim dobbeltsidig tape (P) rundt hele.

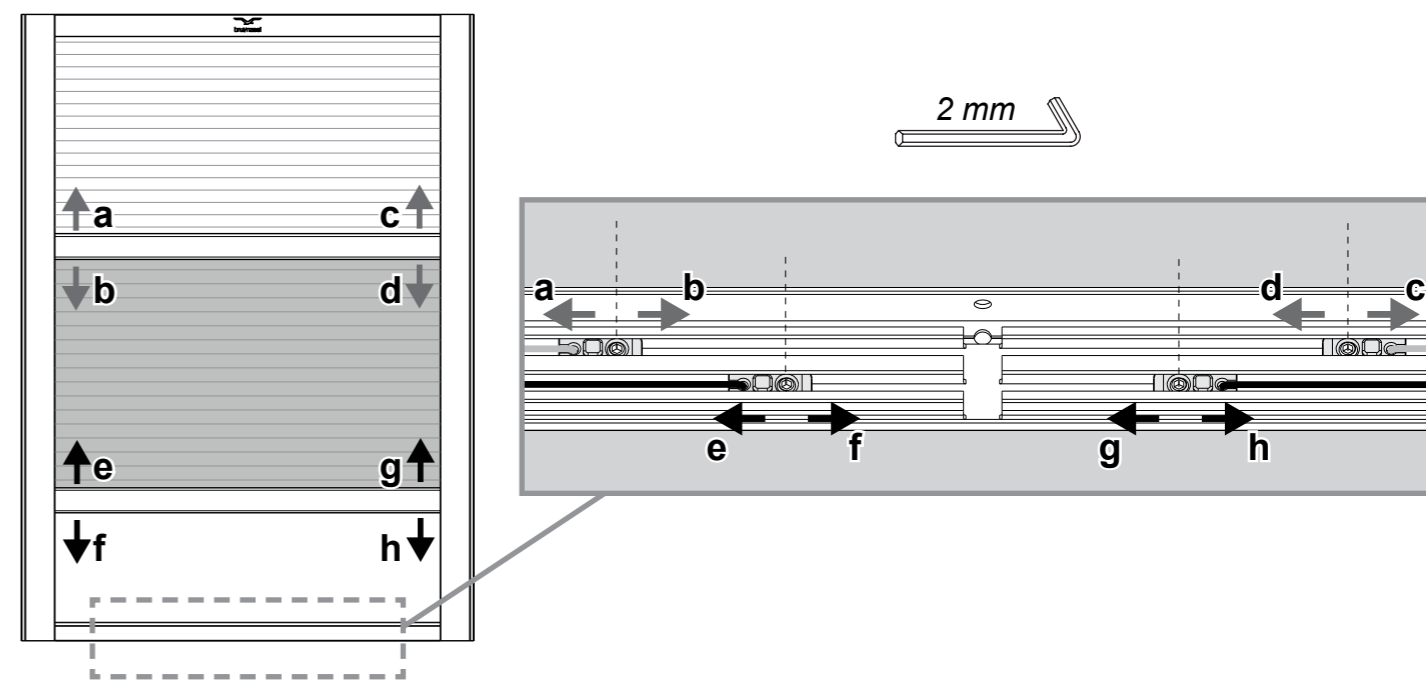
4.4



Fjern beskyttelsespapiret fra tapen og plasser duo-plissé i riktig posisjon mot karmen. Pass på at duo-plissé er i lodd og vater. Trykk rammen godt fast til karmen.

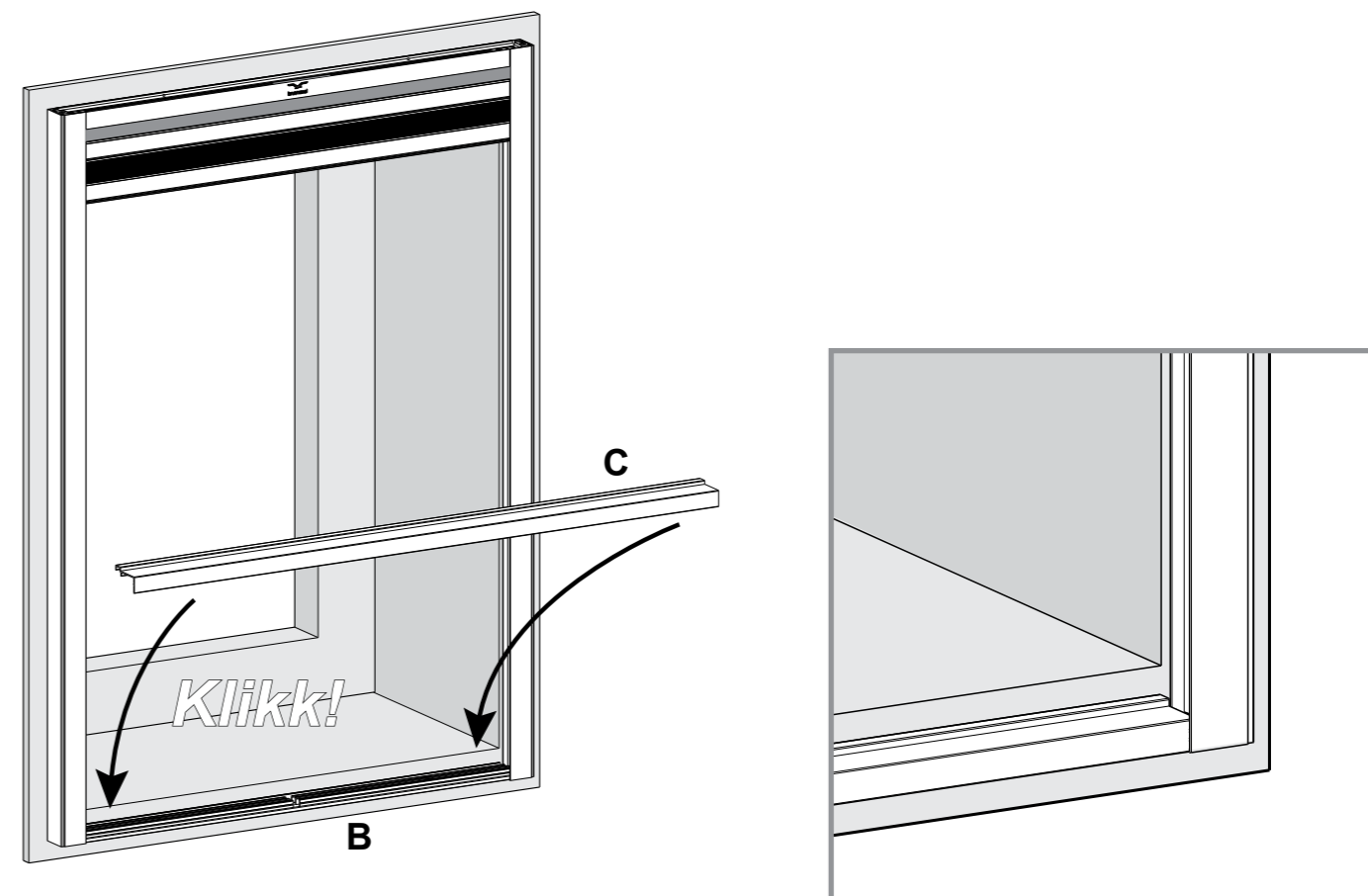
JUSTERING / AVSLUTNING

5.1



1. Fjern papiret og sjekk at begge snorene er stramme. Juster spennene (K) om nødvendig (hvit snor for solskjerm, svart snor for insektgardin)
2. Om greppprofilene faller ned må snorene strammes (både venstre og høyre). Tips: juster den slakkeste snoren først.

5.2



Deksel (C) trykkes fast på bunnprofilen (B) (til du hører et klikk).

