

Aquosus® Sluseventiler m/flenser

Serienr. 20-02

Bruksområde og spesielle egenskaper

- Bruksområde: Drikkevann
- Designtrykk 48 bar
- Spindel i rustfritt stål
- Sluse i syrefast stål
- Fiberarmert tetningsinnsats
- Doble o-ringer i pakningsholder

NBR i o-ringer for vann og avløp på forespørsel



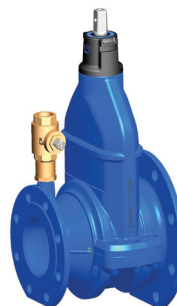
Sluseventil
AQ-701-111 Høyrelukkende
AQ-701-211 Venstrelukkende

Teknisk beskrivelse

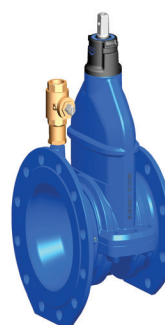
- Trykkklasse: PN 16,
- Flenseboring : PN 10/16
- Testtrykk: Åpen sluse 24 bar. Lukket sluse 21 bar.
- Undertrykk: - 0,8 bar
- Design- og teststandarder: EN1074-1 og 2, NS-EN12516-3, EN1092-2
- Maks arbeidstemperatur: 50 °C
- For drikkevann 20 °C
- Dekselkobling: Sylindrhodeskruer isolerte med tropevoks
- Byggelengder: se teknisk informasjon
- Spindel: Ikke-stigende. Med konisk firkant i henhold til DIN 87303(se tabell)
- Overflatebelegg : Epoxy, tykkelse minimum 250 µm med korrosjonsbeskyttende egenskaper i henhold til GSK-standard RAL- GZ 662 (DIN 30677-2)
Farge: Blå, RAL 5017.



Sluseventil med serviceventil
AQ-701-111-40 HL
AQ-701-211-40 VL



Sluseventil med reduksjon og serviceventil.
AQ-701-111-4.. HL
AQ-701-211-4.. VL



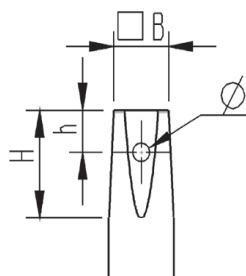
Sluseventil med flenseøkning og serviceventil
AQ-701-111-4.. HL
AQ-701-211-4.. VL

Referanser, dimensjoner

Spindeltopp:

DN	B	H	h	d
65	17,3	38	17	7
80	17,3	38	17	7
100	19,3	38	17	7
150	19,3	38	17	7
200	24,3	49	18,5	8

DN mm	Service-uttak flenser
65	3/4"
80	3/4"
100	3/4"
150	1"
200	1"



Teknisk info om senterdel - materialspesifikasjon se datablad - senterdel AQ på Ulefos.com

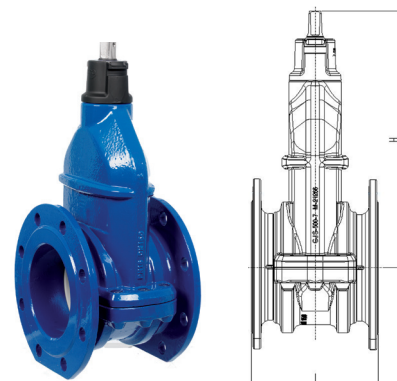
Ulefos AS påtar seg ikke ansvar for eventuelle feil i sine datablader, brosjyrer eller annet trykket materiale. Ulefos AS forbeholder seg rett til konstruksjonsendringer av sine produkter uten forvarsel. Dette gjelder også produkter som inngår i allerede definerte ordre under forutsetning av at avtalte spesifikasjoner ikke endres. Samtlige varemerker i dette materialet er respektive firma sin eiendom.

Aquosus® Sluseventiler m/flenser

AQ-701-111-00 Sluseventil HL

DIN F4 Kort bygglengde.

DN mm	Flense-boring	H mm	L mm	Vekt kg	Esco nr.	NRF nr.
65	PN10/16	297	170	16,5	4701 111 00 065 0	5505658
80	PN10/16	297	180	17,2	4701 111 00 080 0	5505659
100	PN10/16	331	190	21,6	4701 111 00 100 0	5505662
125	PN10/16	418	200	32,5	4701 111 00 125 0	5505663
150	PN10/16	418	210	33,6	4701 111 00 150 0	5505664
200	PN10	573	230	54,2	4701 111 00 200 0	5505665
200	PN16	573	230	54,2	4701 111 00 201 0	5505666



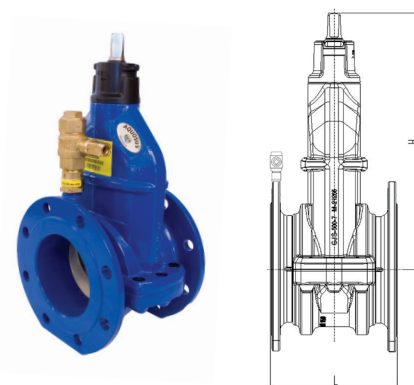
AQ-701-211-00 Sluseventil VL

DIN F4 Kort bygglengde.

DN mm	Flense-boring	H mm	L mm	Vekt kg	Esco nr.	NRF nr.
65	PN10/16	297	170	16,5	4701 211 00 065 0	5505672
80	PN10/16	297	180	17,2	4701 211 00 080 0	5505673
100	PN10/16	331	190	21,6	4701 211 00 100 0	5505675
125	PN10/16	418	200	32,5	4701 211 00 125 0	5505676
150	PN10/16	418	210	33,6	4701 211 00 150 0	5505677
200	PN10	573	230	54,2	4701 211 00 200 0	5505678
200	PN16	573	230	54,2	4701 211 00 201 0	5505679

AQ-701-111-40 Sluseventil med serviceventil HL

DN mm	Flense-boring	H mm	L mm	Vekt kg	Esco nr.	NRF nr.
80	PN10/16	297	180	17,6	4701 111 40 080 0	5505685
100	PN10/16	331	190	21,8	4701 111 40 100 0	5505687
150	PN10/16	418	220	34,1	4701 111 40 150 0	5505689
200	PN10	573	251	55,4	4701 111 40 200 0	5505691
200	PN16	573	251	55,4	4701 111 40 201 0	5505692



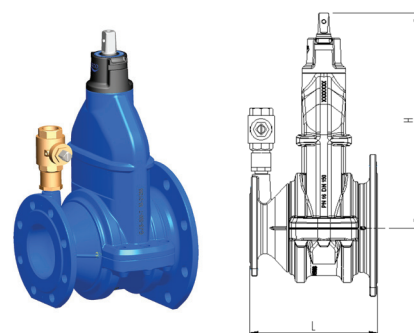
AQ-701-211-40 Sluseventil med serviceventil VL

DN mm	Flense-boring	H mm	L mm	Vekt kg	Esco nr.	NRF nr.
80	PN10/16	297	180	17,6	4701 211 40 080 0	5505686
100	PN10/16	331	190	21,8	4701 211 40 100 0	5505699
150	PN10/16	418	220	34,1	4701 211 40 150 0	5505702
200	PN10	573	251	55,4	4701 211 40 200 0	5505703
200	PN16	573	251	55,4	4701 111 40 201 0	5505704

Aquosus® Sluseventiler m/flenser

AQ-701-111-4 Sluseventil med reduksjon og serviceventil HL

DN mm	Flenseboring	H mm	L mm	Vekt kg	Esco nr.	NRF nr.
100 x 65	PN10/16	331	220	19,7	4701 111 53 100 0	
100 x 80	PN10/16	331	220	20,0	4701 111 42 100 0	5505708
150 x 65	PN10/16	418	251	32,0	4701 111 54 150 0	
150 x 80	PN10/16	418	251	32,9	4701 111 55 150 0	5505709
150 x 100	PN10/16	418	251	33,2	4701 111 43 150 0	5505711
150 x 125	PN10/16	418	251	33,9	4701 111 56 150 0	
200 x 100	PN10	573	280	52,7	4701 111 45 200 0	5505713
200 x 125	PN10	573	280	53,0	4701 111 59 200 0	
200 x 150	PN10	573	280	54,2	4701 111 44 200 0	5505712



Andre varianter på forespørsel. Kan også leveres med PN 16 boring

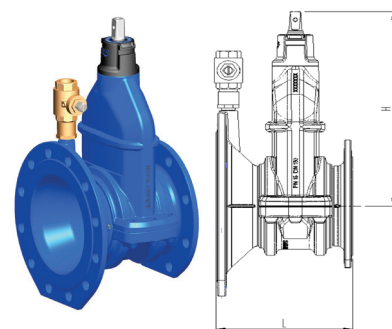
AQ-701-111-4 Sluseventil med reduksjon og serviceventil VL

DN mm	Flenseboring	H mm	L mm	Vekt kg	Esco nr.	NRF nr.
100 x 80	PN10/16	331	220	20,0	4701 211 42 100 0	5505714
150 x 100	PN10/16	418	251	33,2	4701 211 43 150 0	5505716
200 x 100	PN10	573	280	52,7	4701 211 45 200 0	5505718
200 x 150	PN10	573	280	54,2	4701 211 44 200 0	5505717

Andre varianter på forespørsel. Kan også leveres med PN 16 boring

AQ-701-111-4.. Sluseventil med flenseøkning og serviceventil HL

DN mm	Flenseboring	H mm	L mm	Vekt kg	Esco nr.	NRF nr.
80 x 100	PN10/16	297	190	20,2	4701 111 46 080 0	5505719
100 x 125	PN10/16	330	220	23,1	4701 111 47 100 0	5505721
100 x 150	PN10/16	330	220	24,1	4701 111 48 100 0	5505722
100 x 200	PN10	330	220	26,1	4701 111 49 100 0	5505723
150 x 200	PN10	418	251	36,9	4701 111 50 150 0	5505724



Andre varianter på forespørsel. Kan også leveres med PN 16 boring

AQ-701-111-4.. Sluseventil med flenseøkning og serviceventil VL

DN mm	Flenseboring	H mm	L mm	Vekt kg	Esco nr.	NRF nr.
100 x 125	PN10/16	330	220	23,1	4701 211 47 100 0	5505726
100 x 150	PN10/16	330	220	24,1	4701 211 48 100 0	5505727
100 x 200	PN10	330	220	26,1	4701 211 49 100 0	5505728
150 x 200	PN10	418	251	36,9	4701 211 50 150 0	5505729

Andre varianter på forespørsel. Kan også leveres med PN 16 boring