



Pure Freude an Wasser

Innløpsventil



Farge (000)



Ref.nr. **37095000**

EAN **4005176145124**

NRF-nr. **6192205**

Produktbeskrivelse

Innløpsventil

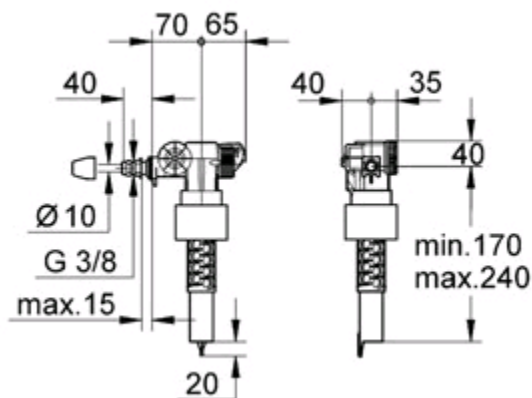
3/8"

til høyt- og lavthengende systemer av
plastikk, keramik eller støpejern

uten forlengelse

beskyttelseskappe, dyse

for montering av betjeningsplate



GROHE A/S
Engebrettsvei 3
0275 Oslo
Norway

Telefon: +47 (0) 22 07 20 70
Fax: +47 (0) 22 07 20 71

E-mail: grohe@grohe.no
Website: <http://www.grohe.no>