

Ståldörr 4250 produktinformation

Brandklassad SD66
Ytter-/innerdörr

Användningsområde Brandklassad ståldörr för kommersiella och offentliga miljöer där en produkt av hög kvalitet efterfrågas; t.ex. sjukhus, hotell, restauranger samt parkeringshus, källare, teknikrum och trapphus. Produkten är CE-märkt för ytterdörr enligt EN 14351-1 & EN 16034

Konstruktion Total dörrtjocklek 52 mm med överfalsad kant. Består av 1 mm galvaniserad stålplåt falsad runt kanterna. Klassificerad för hållfasthetskrav enl EN 1192 och mekanisk livslängd enl EN 12400.

Brandklass EI₂60-C enligt EN 13501-2

Röktätning Ej klassificerad

Ljudreduktion Ej klassificerad

Ytbehandling Vitmålad RAL 9010

Karm SDF-: Foder på gångjärnssidan (standard)

Tröskel Tröskel i stål med tätningslist monterad medföljer. Skall alltid monteras vid utvändigt bruk.

Beslag
Gångjärn:
2 st galvaniserade gångjärn
Självstängande funktion kan aktiveras i ett av gångjärnen
Lås: ASSA 565
Beslag:
HOPPE Birmingham & cylindertäckskytt

u-värde 1,5 W/(m²·K)

Dörrstängare Dörren är förstärkt för utvändigt monterad dörrstängare. Utvändig dörrstängare skall vara godkända för brand enligt EN 1154

Vikt Modul 10: Dörrset: 58 kg/ Dörrblad: 40 kg

Korrosion Levereras som standard i C2 medium för inommiljö enligt EN ISO 12944-2.

Medföljande tillbehör

Medföljande tillbehör/dokument:
Täckproppar för karminfästningshål
Gångjärnssprintar
Tröskelskena
Sprint för självstängande gångjärn
Monteringsanvisning
Undershållsinstruktion
HOPPE Birmingham & cylindertäckskytt inkl. skruv

Mått	Modul	Väggöppnings-mått		Karmytter-mått		Dörrblads-mått		Opening measure	
		Bredd	Höjd	Bredd	Höjd	Bredd	Höjd	90°	180°
	9x21	910	2100	890	2090	816	2035	762	786
	10x21	1010	2100	990	2090	916	2035	862	886

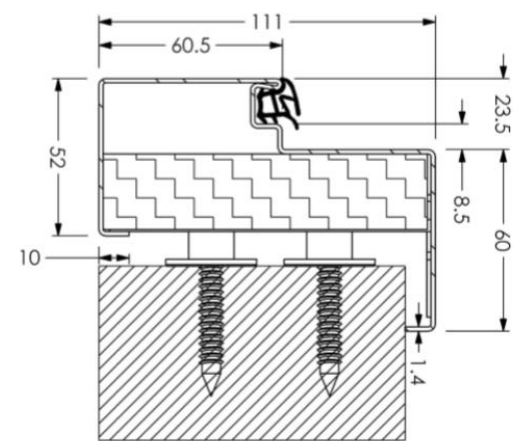
Brandklass-förklaring

E – integritet. Brand ska inte spridas genom dörren (byggnadsdelen) inom givet tidsintervall.

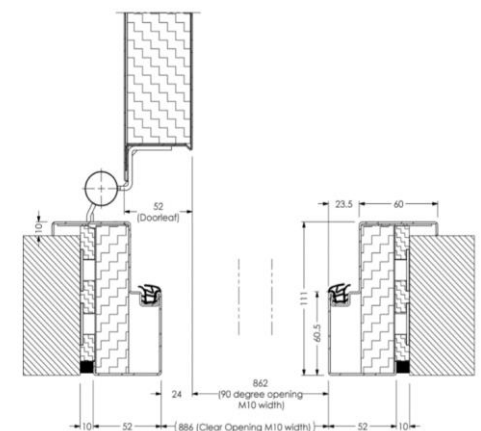
I, I₂ – isolerförmåga. Maximal temperaturstegring dörrblad 180°C respektive karm 360°C inom givet tidsintervall.

W – värmestrålning. Begränsande främst vid stora glasade konstruktioner.

Detalj av karm



Horisontellt snitt



Vertikalt snitt

