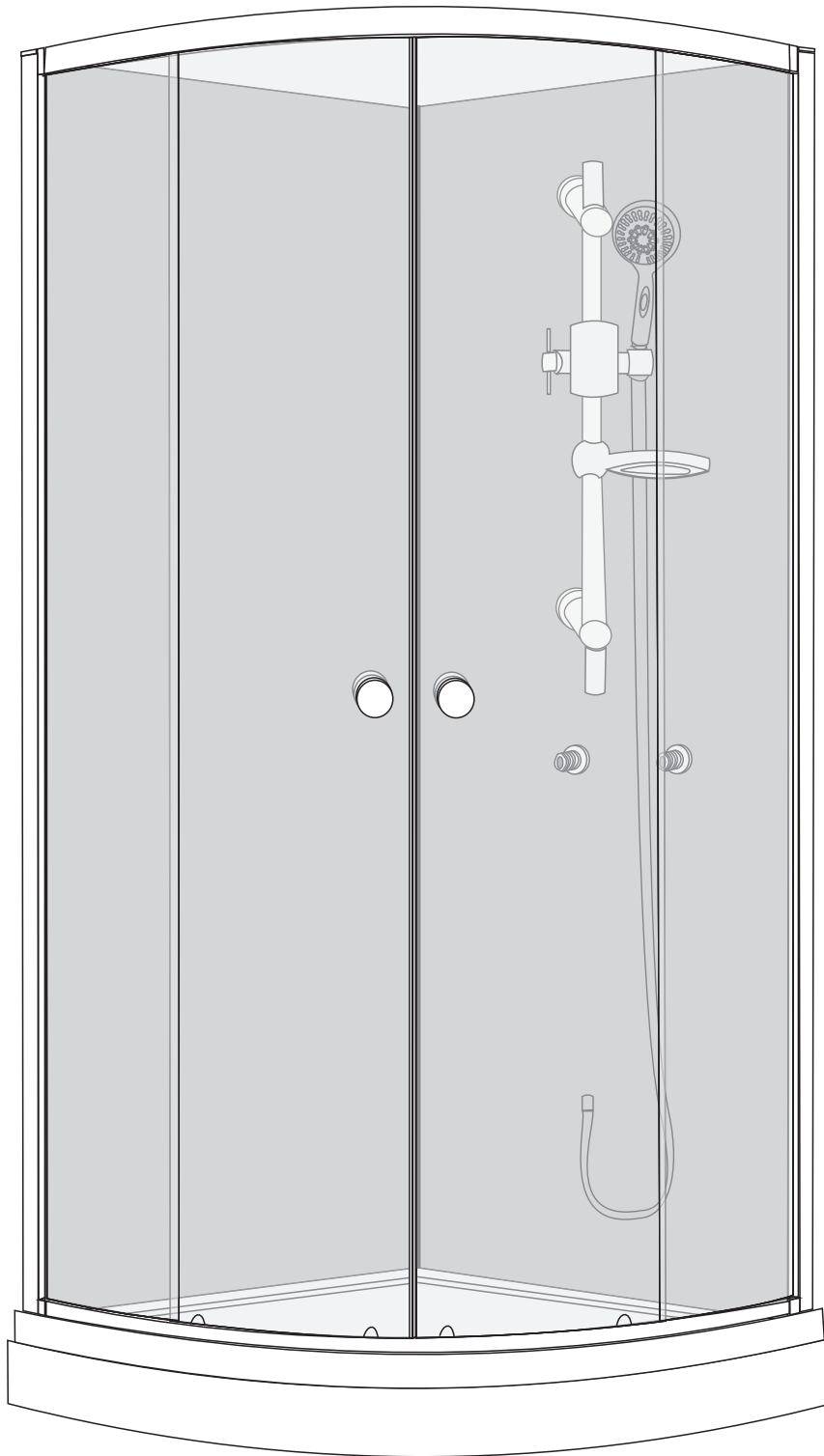


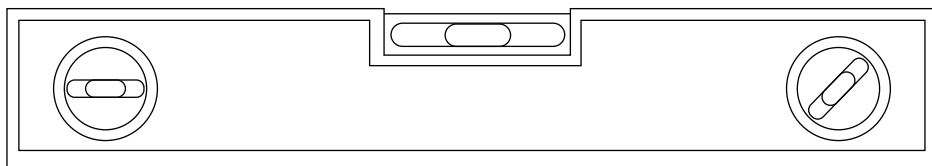
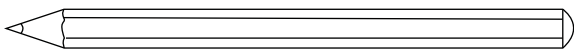
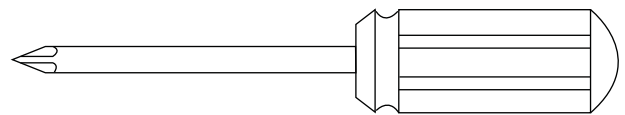
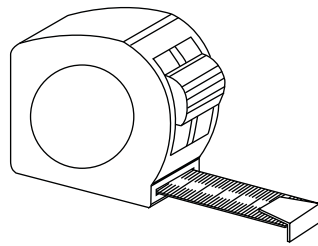
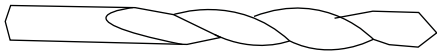
Monteringsanvisning



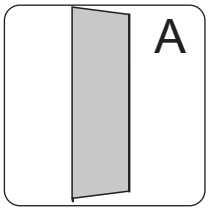
Se monteringsvideo på www.sanipro.no/filmer

90*90*210cm

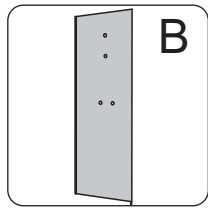
4mm



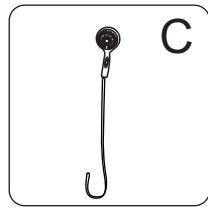
NB! Forsiktig med glassveggene



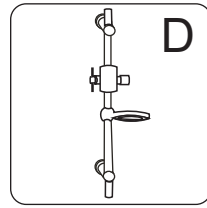
1PC



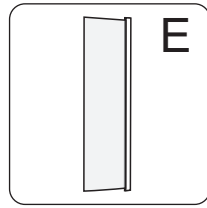
1PC



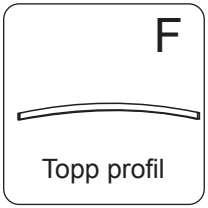
1PC



1PC

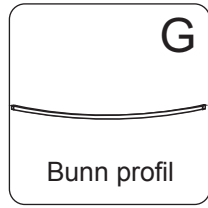


2PCS



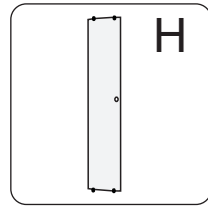
Topp profil

1PC

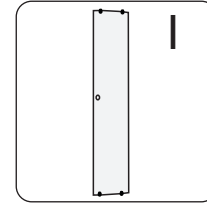


Bunn profil

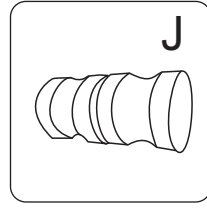
1PC



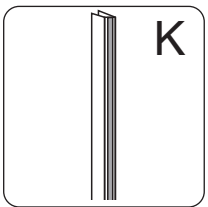
1PC



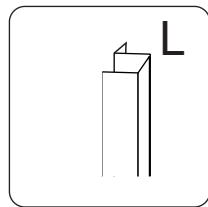
1PC



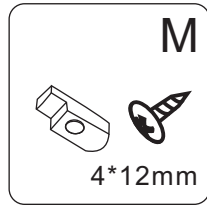
2PCS



2PCS

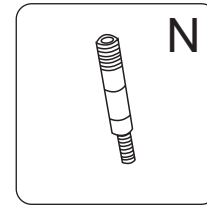


4PCS

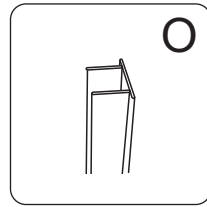


4*12mm

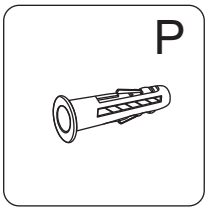
4PCS



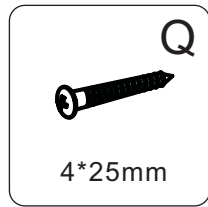
3PCS



2PCS

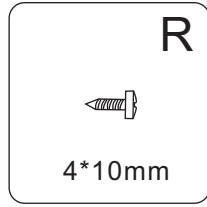


2PCS



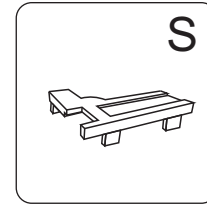
4*25mm

2PCS

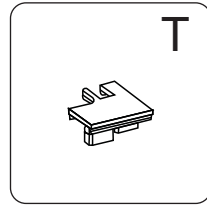


4*10mm

8PCS



2PCS

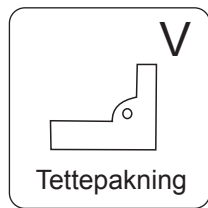


2PCS



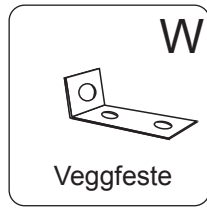
Tettepakning

2PCS



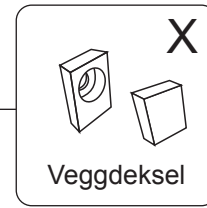
Tettepakning

2PCS



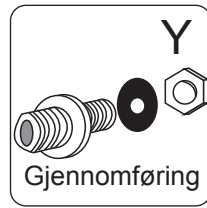
Veggfeste

2PCS



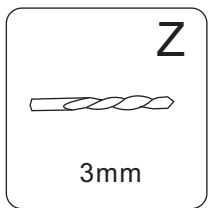
Veggdeksel

2PCS



Gjennomføring

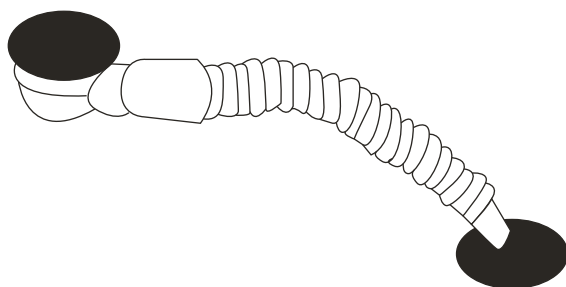
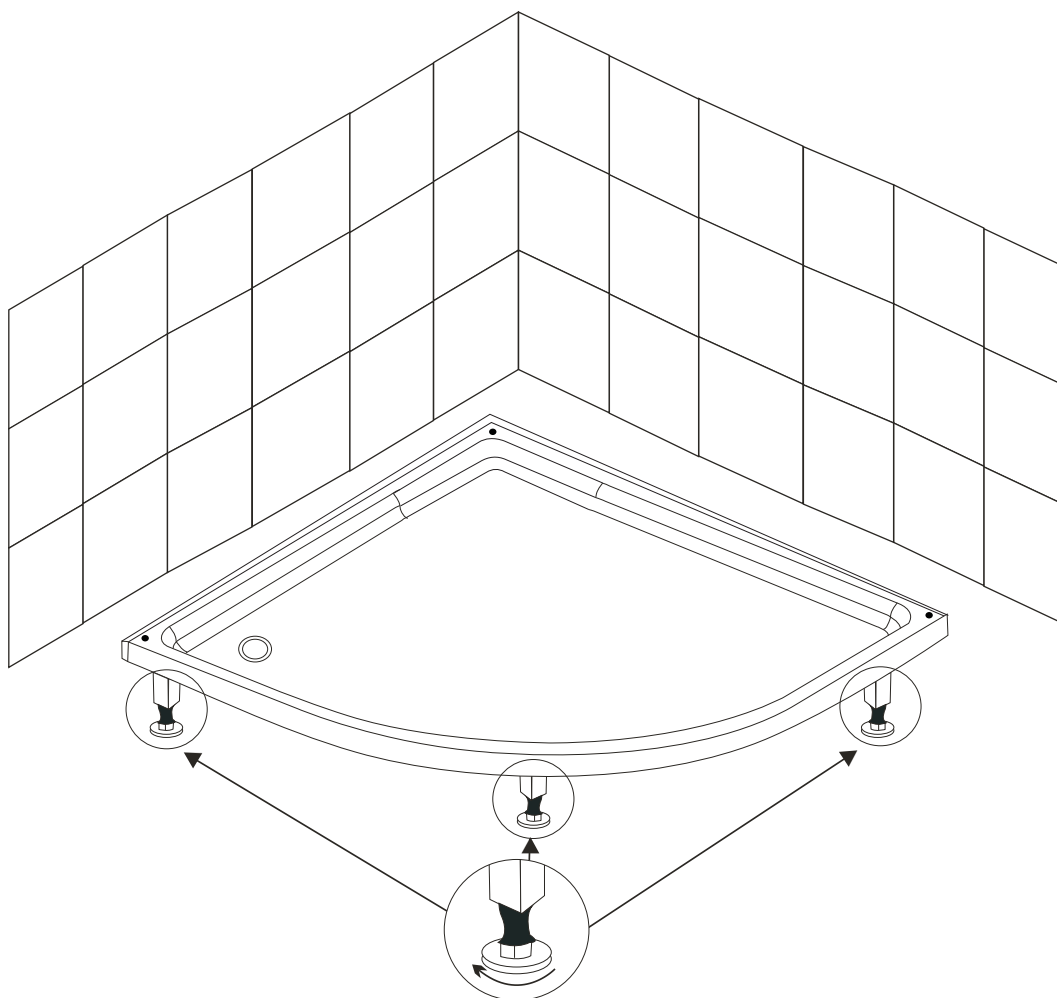
2PCS

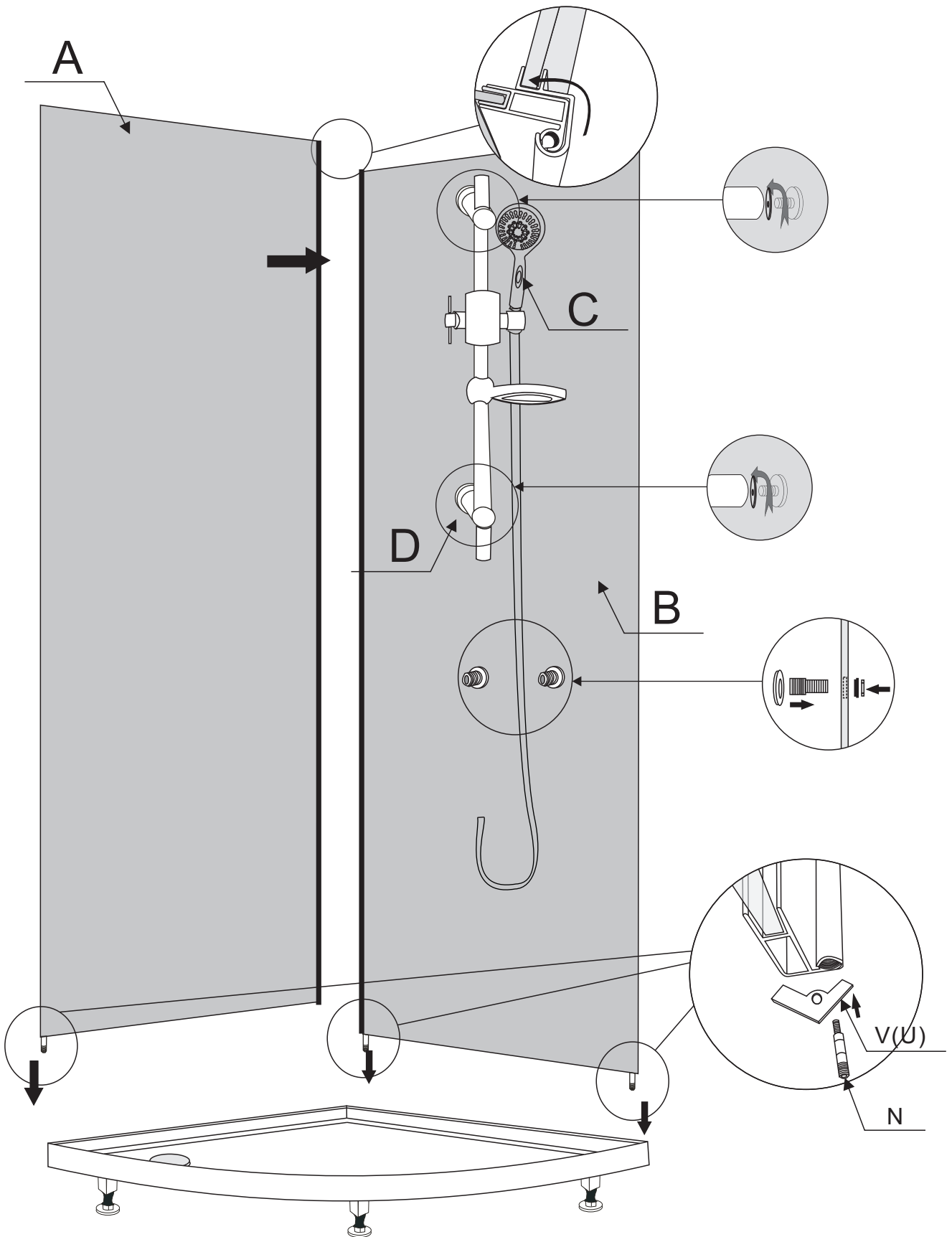


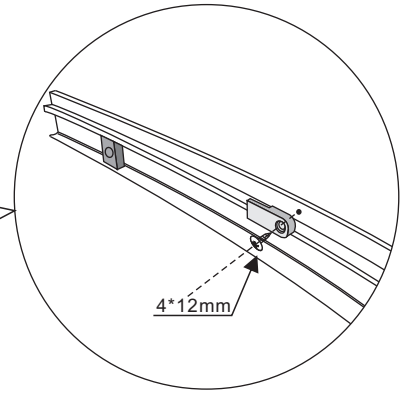
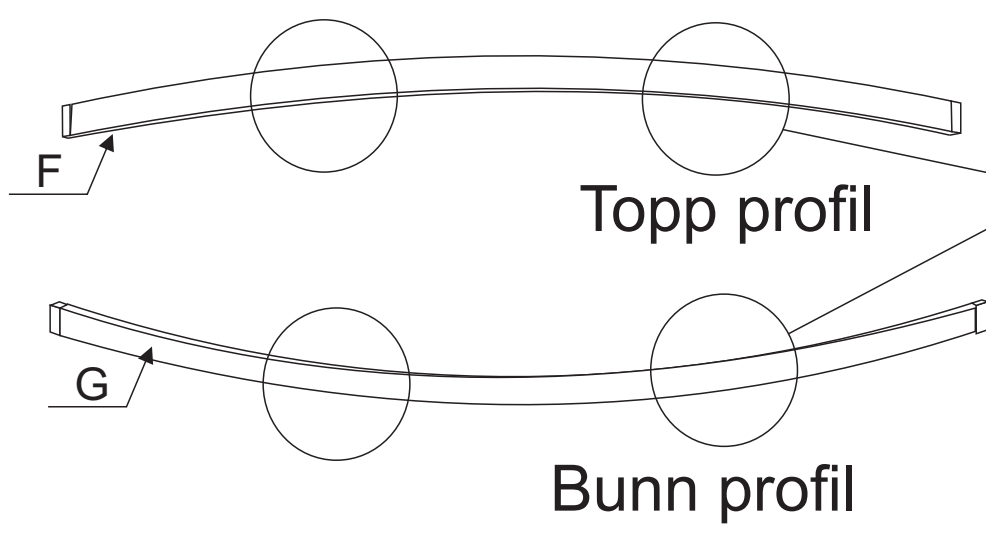
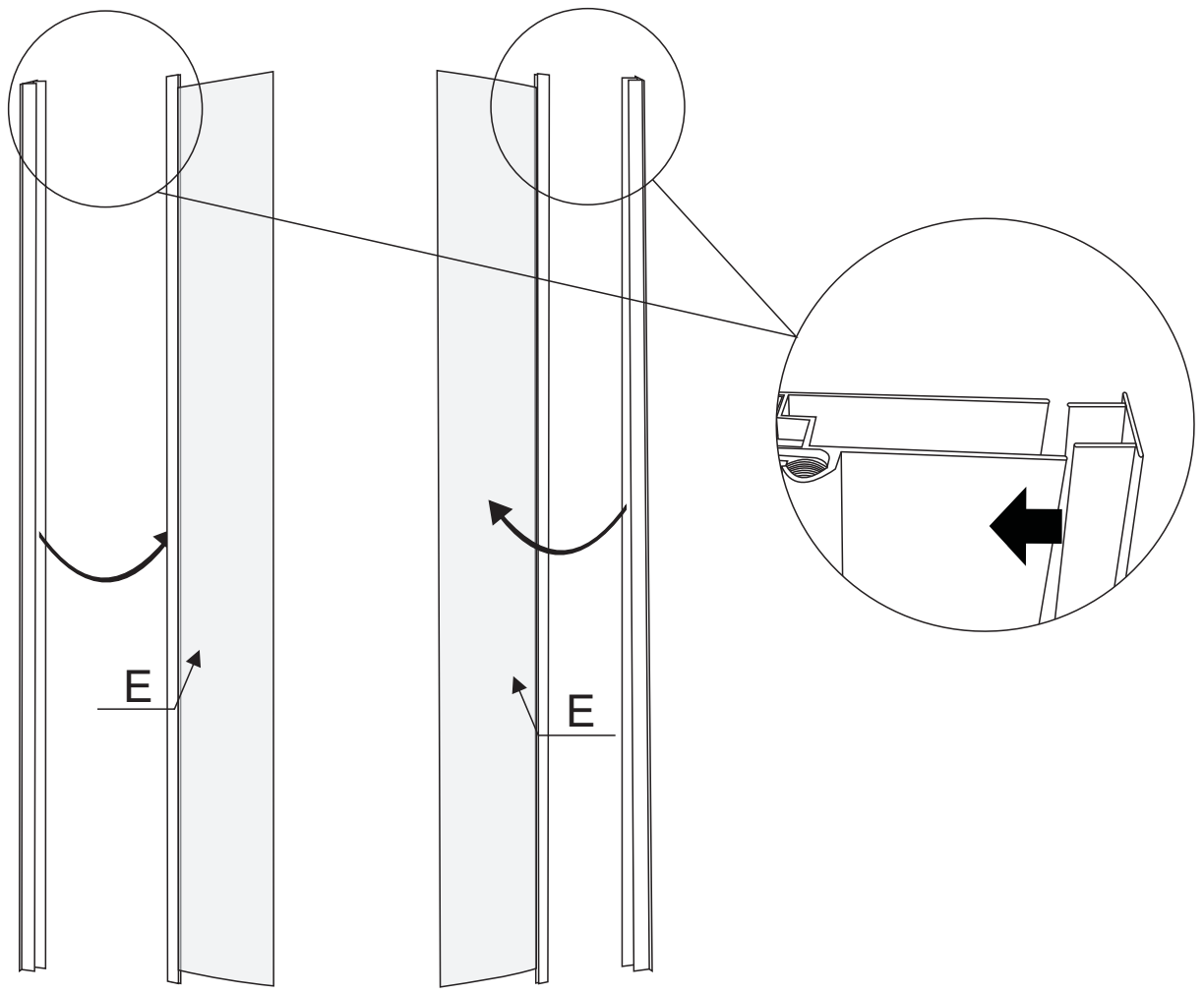
3mm

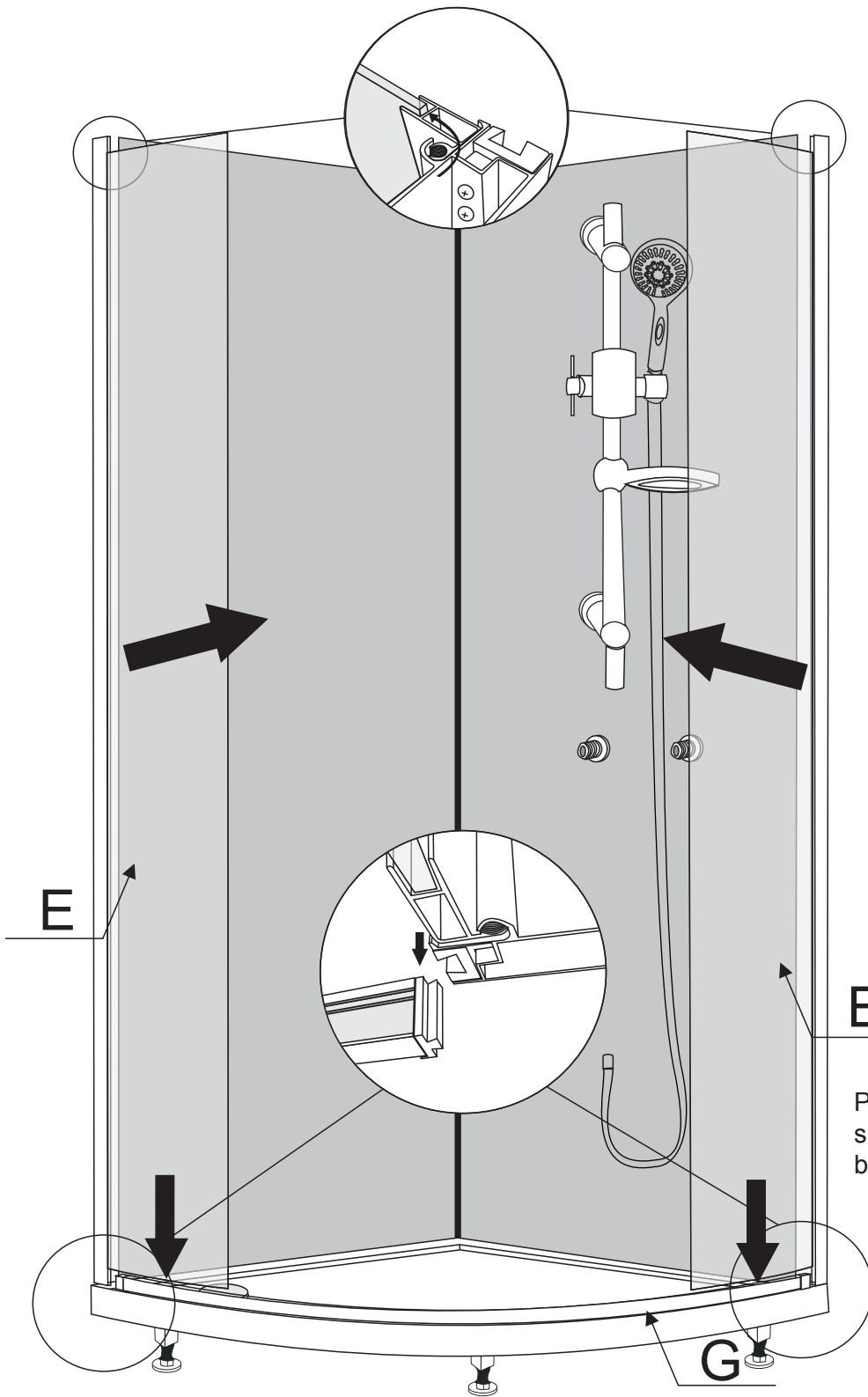
1PCS

Fjern beskyttelsesfilm på bunnkaret.
Vatre opp og justere føttene på bunnkaret, og sørg for å ha fall mot sluket
på avtøpsslangen når monteringen er fullført.

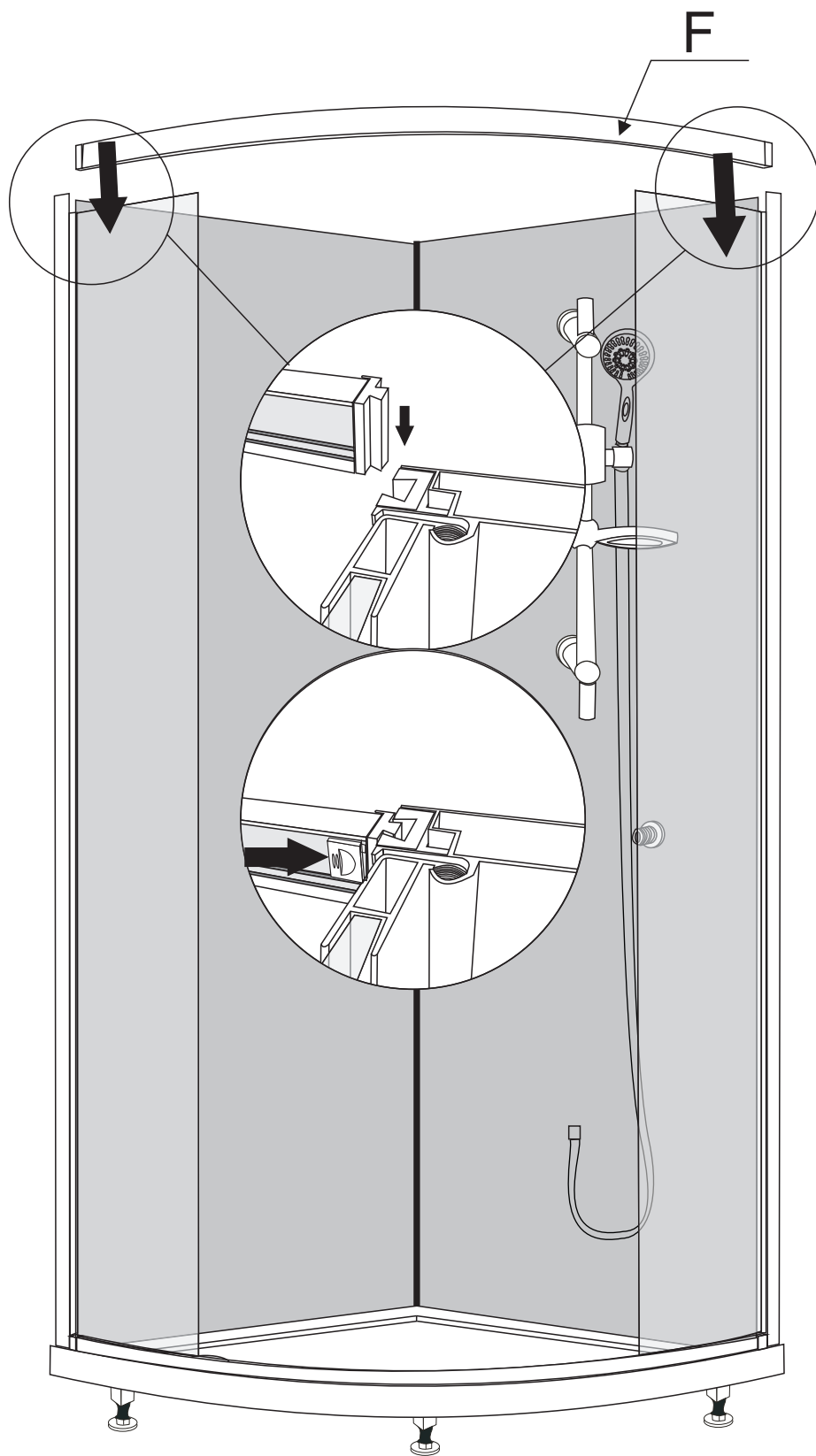


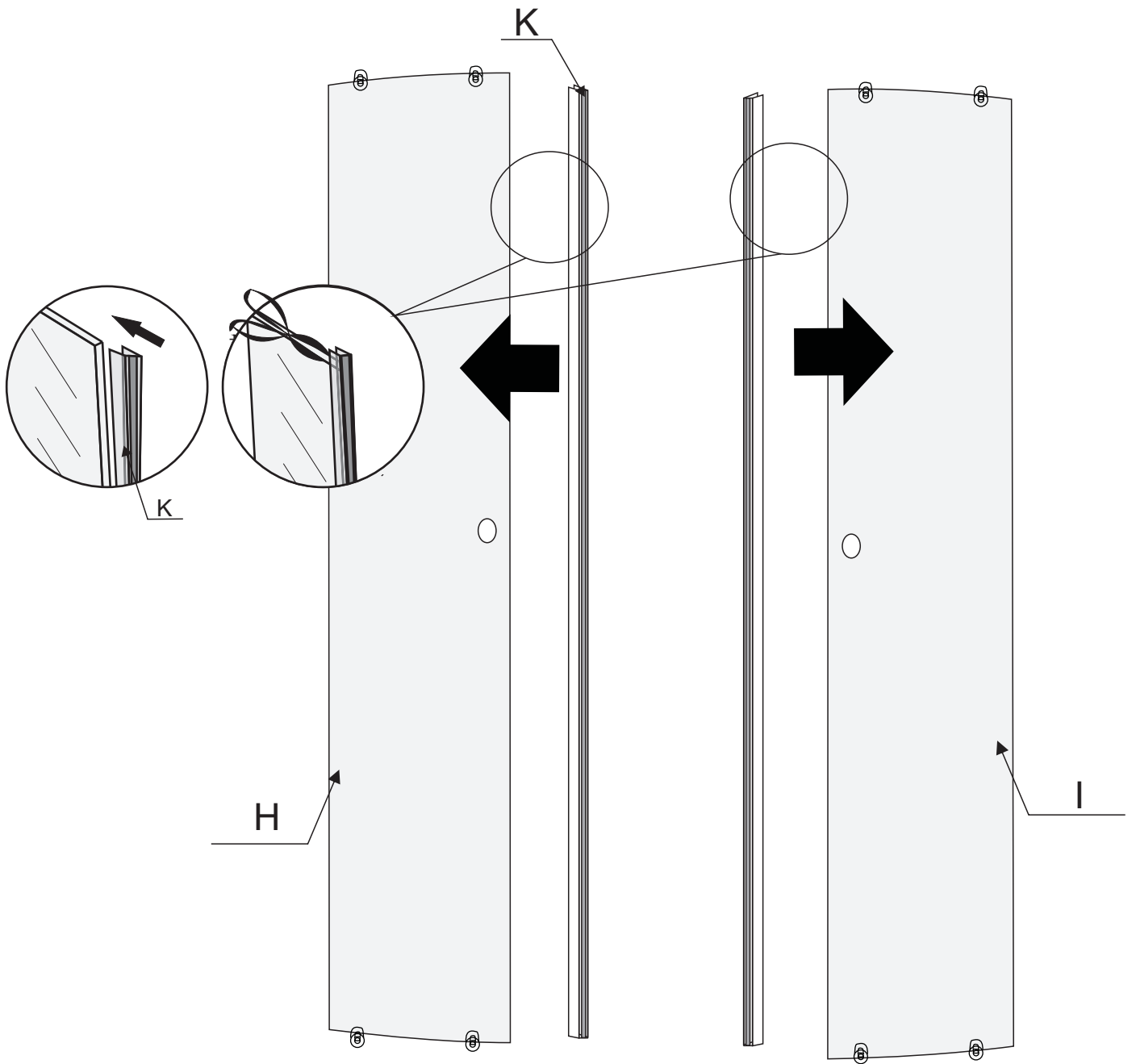




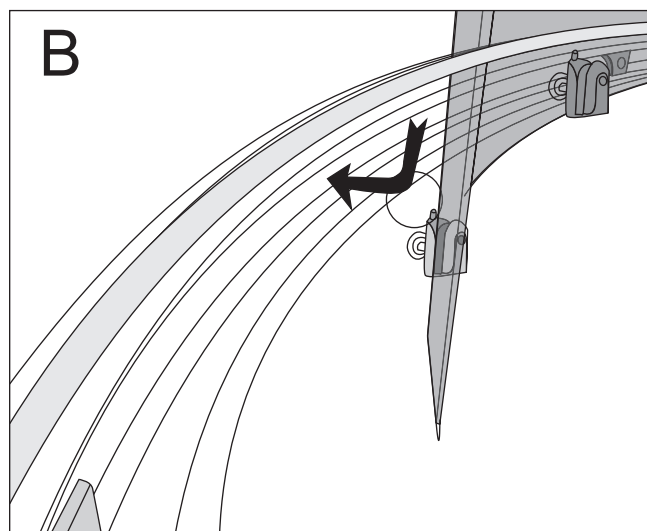
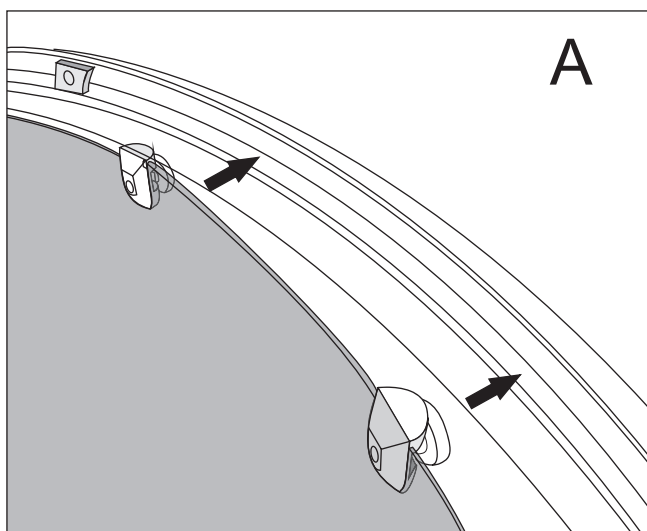
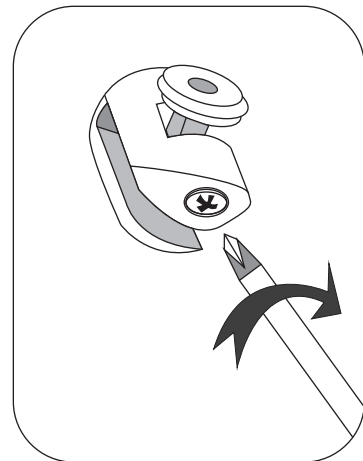
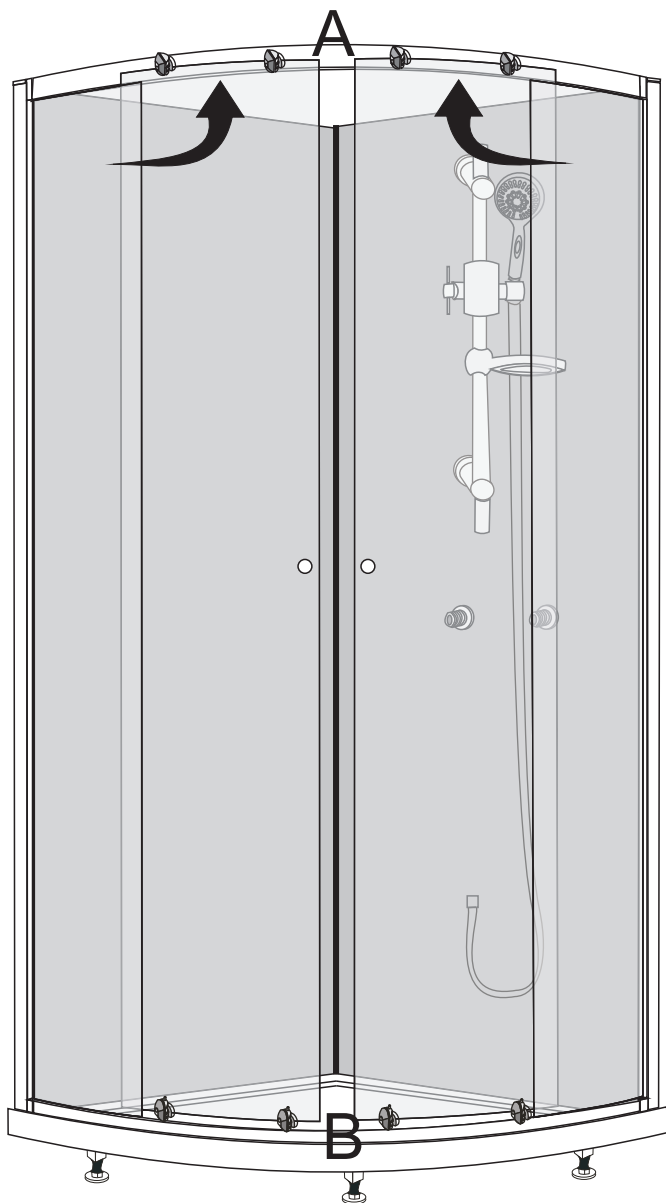


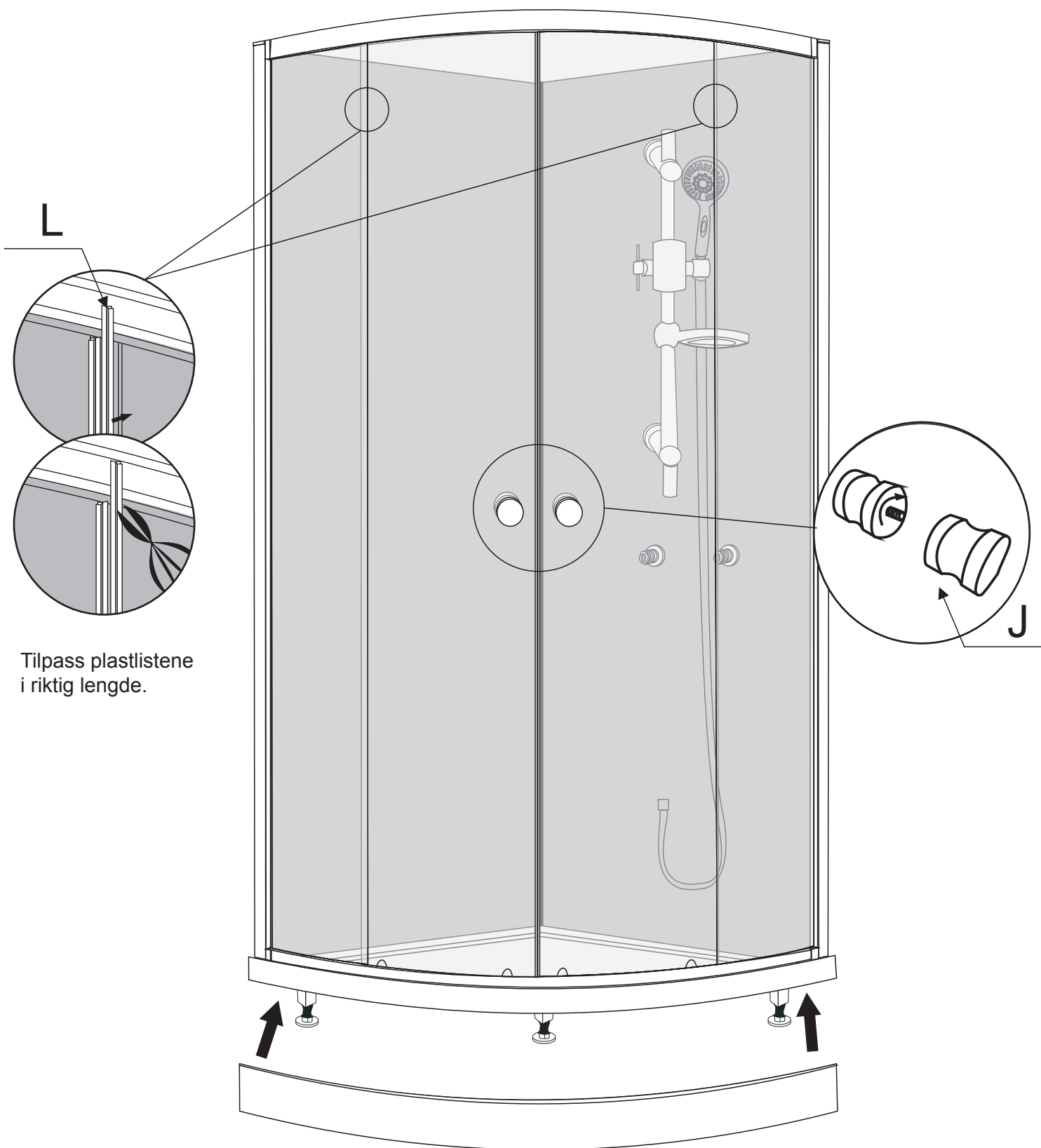
Pass på at sideveggen treffer sporet i bunn profil, som vist på bildet.



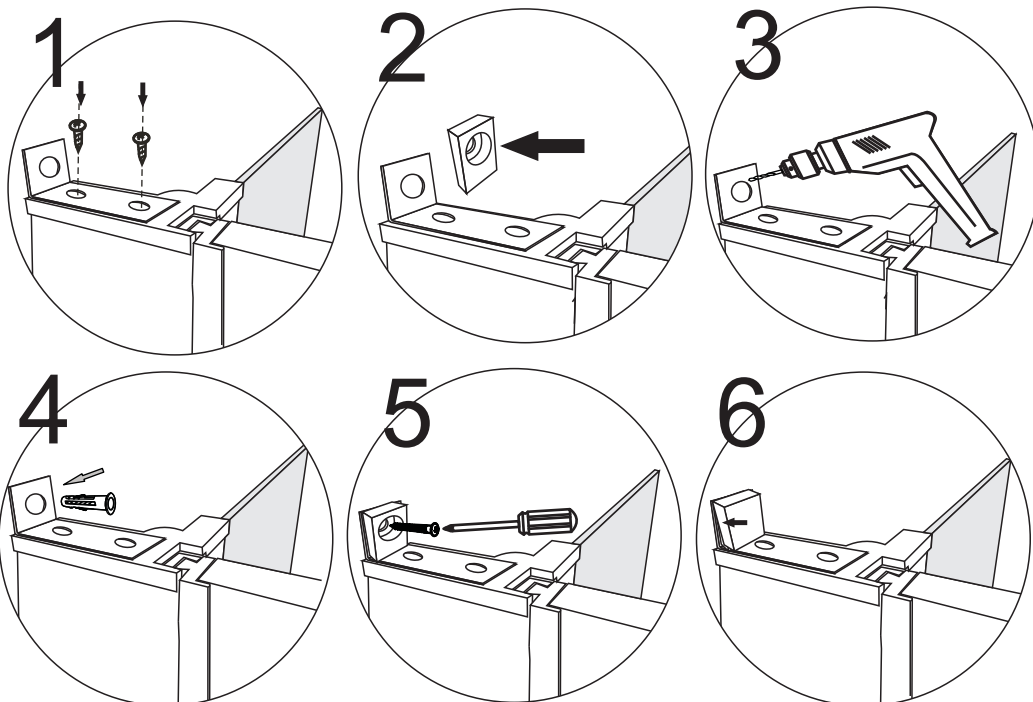
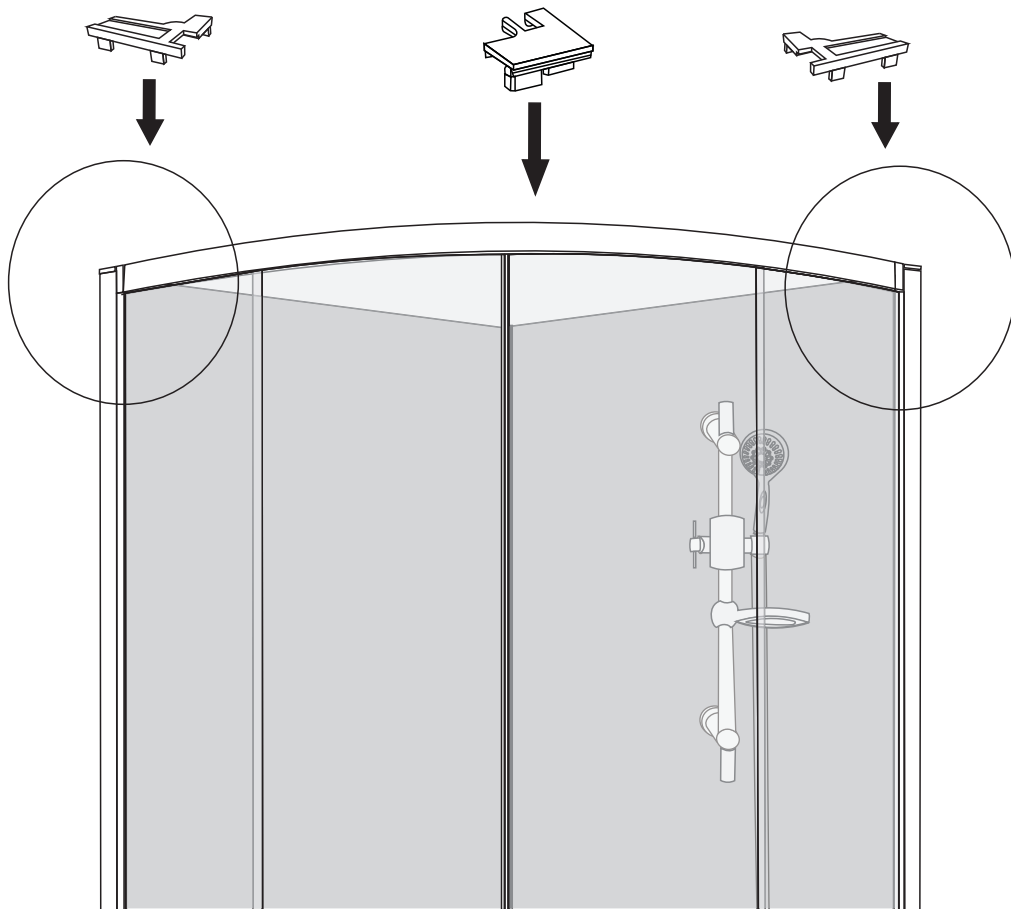


Justere dørene





Tilpass plastlistene
i riktig lengde.



Om ønskelig, fest sideprofilene til vegg

Om ønskelig, fest endreprofilen til veggen med silikonpunkt

