

Montering av Fiberon Mission Rekkverk

Før du begynner.

Bestem hvor plasseringen av rekkverksstolpene skal være. For å få et riktig utseende plasseres stolpene med lik avstand til hverandre. Det kan være nødvendig å montere ekstra bjelker for å sikre godt feste for stolpene. I Norge leveres rekkverket i lengde på 1,8 meter. Stolpene kan monteres på forskjellige måter, velg den metoden som passer best for ditt prosjekt.

Montering av rekkverksstolper.

For montering direkte på underlaget benyttes stolpefester beregnet for dette. Stolpene monteres før terrassebordene legges.

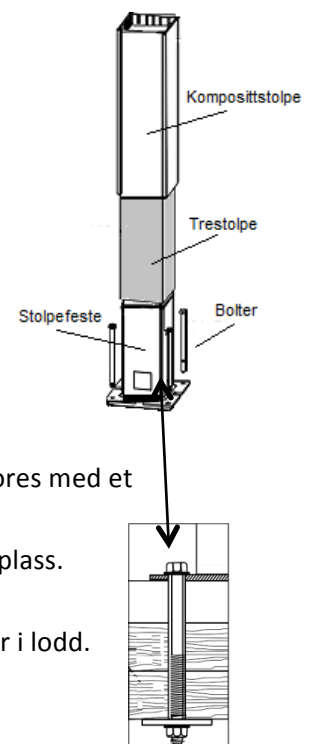
Betongdekke.

1. Ved montering på betong må dekket være minimum 10cm tykt.
2. Beregn hvor stolpene skal plasseres, og mål til høyden på komposittstolpen.
3. Kutt komposittstolpen i ønsket høyde.
4. Kutt trestolpen til ønsket høyde. Trestolpen er vanligvis 3 -5cm kortere enn komposittstolpen for å få plass til stolpeheten.
5. Merk av på betongen hvor boltehullene skal bores. Bruk stolpefestet som mal. Hullene bores med et 6mm betongbor minst 1cm dypere enn bolten.
6. Fest trestolpen i stolpefestet med treskruer med flatt hode. Sett stolpen på plass. Sørg for at stolpen er i lodd, benytt eventuelt shims for å rette den opp.
7. Fest stolpen med betongboltene. OBS: Kontroller at stolpen er i lodd.
8. Tre komposittstolpen over trestolpen.



Tredekke.

1. Ved montering på tredekke må forsterkningsbordet stolpen festes i være minimum 10cm tykt.
2. Beregn hvor stolpene skal plasseres, og mål til høyden på komposittstolpen.
3. Kutt komposittstolpen i ønsket høyde.
4. Kutt trestolpen til ønsket høyde. Trestolpen er vanligvis 3 -5cm kortere enn komposittstolpen for å få plass til stolpeheten.
5. Merk av hvor boltehullene skal bores. Bruk stolpefestet som mal. Hullene bores med et 10mm bor gjennom dekket. Bor også fire hull for drenering.
6. Fest trestolpen i stolpefestet med treskruer med flatt hode. Sett stolpen på plass. Sørg for at stolpen er i lodd, benytt eventuelt shims for å rette den opp.
7. Fest stolpen med 8x130mm galvaniserte bolter. OBS: Kontroller at stolpen er i lodd.
8. Tre komposittstolpen over trestolpen.

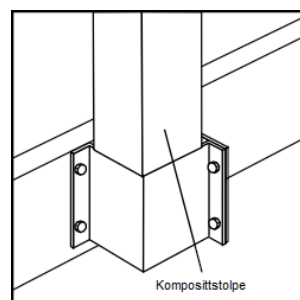
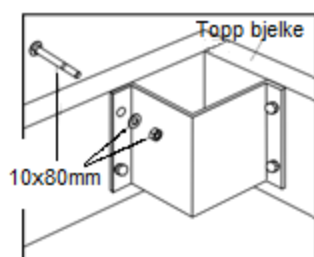
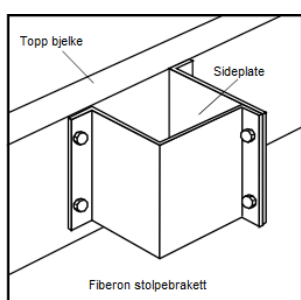


Innfesting i tredekke

Montering med braketter

For montering av stolpene i bjelkelaget kan man benytte Fiberon stolpebraketter.

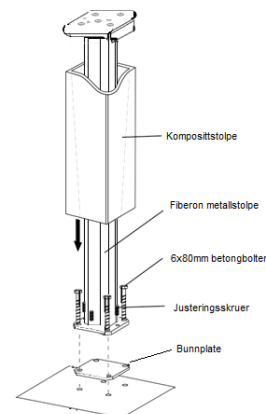
1. Bestem plasseringen av stolpene.
2. Plasser brakettene på ønsket sted. Toppen av braketten skal være i linje med toppen av bjelken. For montering av hjørnebrakett fjernes sideplaten.
3. Forbor hull med 11mm bor. Fest braketten til bjelken med 10x80mm bolter, skiver og muttere. NB! Ikke stram for tett.
4. Plasser komposittstolpen i braketten. Stolpen skal hvile i bunnen av braketten.
5. Stram til boltene. OBS: Kontroller at stolpen er i lodd.



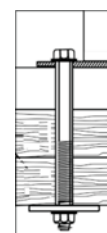
Montering med Fiberon metallstolpe

For montering direkte på underlaget kan man benytte Fiberon metallstolpe.

1. Ved montering på betong festes stolpen direkte på betongen. Dekket må være minimum 10cm tykt.
2. Merk av på betongen hvor boltehullene skal bores. Bruk stolpefestet som mal. Hullene bores med et 6mm betongbor minst 1cm dypere enn boltene.
3. Legg på plass bunnplaten og plasser stolpen over. Skru i justeringskruene og juster stolpen i lodd. Fest stolpen med betongboltene.
4. Sett komposittstolpen på plass.



1. Ved montering på tredekke monteres stolpen på ferdig lagt dekke. Underlaget under terrassebordene må være minimum 10cm.
2. Merk av hvor boltehullene skal bores. Bruk stolpefestet som mal. Hullene bores med et 10mm bor gjennom terrassebordene og underlag.
3. Legg på plass bunnplaten og plasser stolpen over. Skru i justeringskruene og juster stolpen i lodd. Fest stolpen med boltene.
4. Sett komposittstolpen på plass.

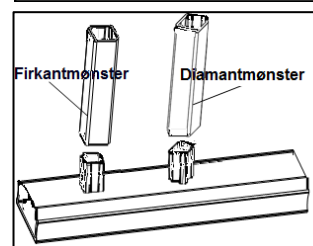
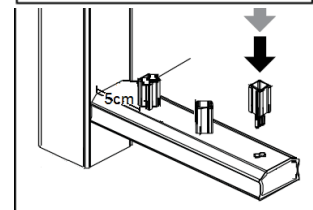
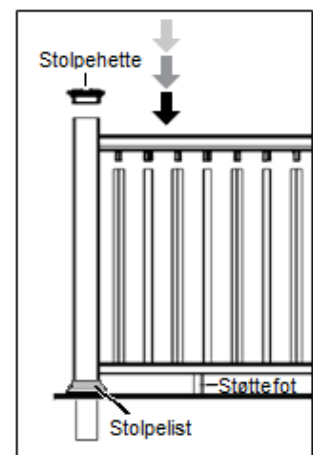
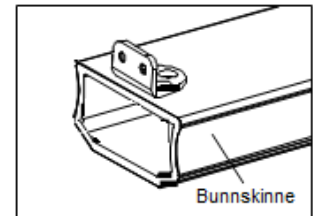
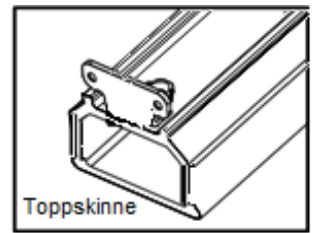


Innfesting i tredekke

Montering av Fiberon skinner og sprosser

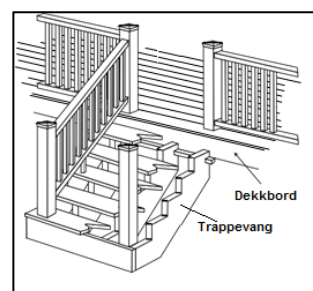
Før monteringen av skinner og sprosser må det kontrolleres at stolpene er i lodd.

1. Mål innvendig avstand mellom stolpene.
2. Mål til og kutt toppskinnen. Pass på at avstanden til sprosehullene er lik i begge ender. NB! Minimum avstand fra stolpen til sprosehullet må være 5cm.
3. Legg bunnskinne ved siden av toppskinnen. Pass på at sprosehullene i topp og bunnskinne er på linje. Mål til og kutt bunnskinne.
4. Sentrer festbraketten på undersiden av bunnskinne. Det skal være 2mm avstand til enden. Forbor 3 hull med et 3mm bor. Skru fast festbrakettene i hver ende.
5. Sentrer festbraketten på undersiden av toppskinnen. Det skal være 2mm avstand til enden. Forbor 3 hull med et 4mm bor. Skru fast festbrakettene i hver ende.
6. Eventuell stolpehist må tres på plass før montering av skinnene.
7. Skru fast støttefotfestet på midten av bunnskinne og fest støttefoten.
8. Plasser bunnskinne mellom stolpene. La den hvile på støttefoten. Vatre bunnskinne og merk av borehull på stolpene for innfesting av brakettene. Forbor hull i stolpene med et 3mm bor. Fest bunnskinne i stolpene.
9. Sett på plass sprosheolderne i toppskinnen og bunnskinne. Bestem om det skal være firkant eller diamantmønster på srossene. (Diamantmønster kan ikke brukes i trapp). Sørg for at srossene er like lange, juster dem om nødvendig.
10. Sett srossene på plass på sprosheolderne på bunnskinne.
11. Legg toppskinnen over srossene og før sprosheolderne på plass i srossene. Når alle srossene er på plass trykkes toppskinnen forsiktig ned for å sikre tett montering mellom srossene og skinnene.
12. Merk av skruehull på stolpene for innfesting av toppskinnen. Forbor hullene med et 4mm bor. Fest toppskinnen i stolpene.
13. Stolpehettene limes på etter at hele rekkverket er montert.

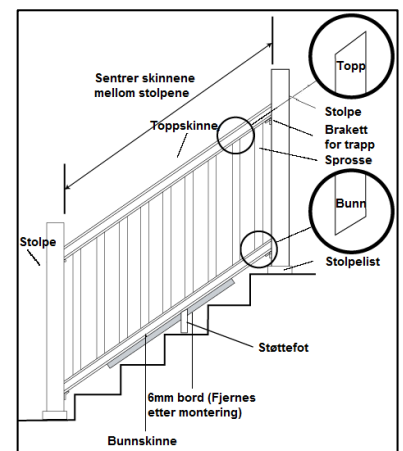
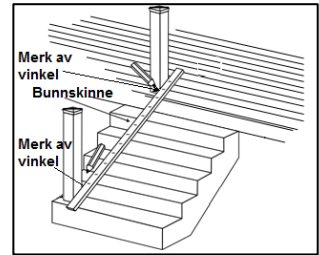


Montering av trapperekker (NB! Krever egne beslag og sprosheoldere)

Fiberon trapperekker er beregnet for trapper med vinkel mellom 30 – 34°. Stolpene skal monteres på innsiden av trappevengen. Konstruer trappen slik at de nederste stolpene kommer på linje med stolpene på terrassen. Maksimal lengde mellom stolpene er 1,7 meter. Minimum avstand fra stolpe til første sprosehull er 7cm. Kontroller at alle stolpene er i linje og i lodd før montering av rekkverket.

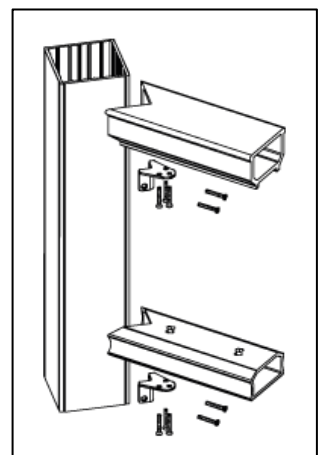


1. Legg bunnskinnen i trappen inn mot stolpene. Sentrer skinnen slik at avstanden fra endesprossene blir lik til stolpene. Merk av kuttevinkelen på bunnskinnen. Husk at sprossehullene skal være opp.
2. Kutt bunnskinnen.
3. Legg toppskinnen ved siden av bunnskinnen. Bruk bunnskinnen som mal for kuttevinkelen. Husk at sprossehullene på toppskinnen skal være ned. Pass på at sprossehullene i topp og bunnskinne er på linje. Mål til og kutt toppskinnen.
4. Eventuell stolpelist må tres på plass før montering av skinnene.
5. Sentrer de hengslede festebrakettene på undersiden av bunnskinnen. Det skal være 2mm avstand til enden. Forbor 3 hull med et 4mm bor. Skru fast festebrakettene i hver ende.
6. Sentrer de hengslede festebrakettene på undersiden av toppskinnen. Det skal være 2mm avstand til enden. Forbor 3 hull med et 4mm bor. Skru fast festebrakettene i hver ende.
7. Legg bunnskinnen på et 6mm bord mellom stolpene. Bordet gjør monteringen av bunnskinnen enklere og sørger for riktig avstand mellom trappetrinnene og bunnskinnen. Merk av borehull på stolpene for innfesting av brakettene. Forbor hull i stolpene med et 4mm bor.
8. Lag en støttefot på ønsket lengde av en sprosse. Husk vinkelkutt. Skru fast støttefotfestet på midten av bunnskinnen og fest støttefoten.
9. Plasser bunnskinnen mellom stolpene. La den hvile på støttefoten. Fest bunnskinnen i stolpene.
10. Sett på plass sprosseholderne i toppskinnen og bunnskinnen. Kutt srossene med riktig vinkel i topp og bunn. Sørg for at srossene er like lange.
11. Sett srossene på plass på sprosseholderne på bunnskinnen.
12. Legg toppskinnen over srossene og før sprosseholderne på plass i srossene. Når alle srossene er på plass trykkes toppskinnen forsiktig ned for å sikre tett montering mellom srossene og skinnene.
13. Merk av skruehull på stolpene for innfesting av toppskinnen. Forbor hullene med et 4mm bor. Fest toppskinnen i stolpene.



Rekkverk på terrasser med andre vinkler enn 90°

1. Vinkler opp til 20° kan monteres med vanlige rekkverksbeslag. Skinnene kuttes i ønsket vinkel og monteres som nevnt over.
2. For vinkler over 20° må det benyttes egne beslag.
3. Vedlagte vinkelmal kan benyttes for merking på skinnene.



VINKELMAL

