



## AVK SUPA LOCK™ ANBORINGSSPERRE ADAPTER, PN16

107/74-003

For anbringning under trykk på duktiljern, stål, andre metallrør og plastrør, med Supa Lock™ muffe

AVK Supa Lock™ er et patentert gjengefritt koplingsprogram bestående av anbringingsklammer, ventiler og fittings med en rask to-steps montering uten gjenger og bruk av verktøy. Supa Lock™ er en korrosjonsbeskyttet og hurtiglåsende stikkfittings som er sikret med en låsering som hindrer uønsket demontering under drift. Adapteret er designet med Supa Lock™ muffe i forbindelse med en anbringingsperre som gjerne blir brukt som en midlertidig avstengningsventil under boreprosessen.

### Produktbeskrivelse:

Supa Lock™ anbringingsperre adapter til anbringning under trykk på duktiljern, stål, andre metallrør og plastrør. Til drikkevann og nøytrale væsker opp til max. 70°C

### Test/Godkjenninger:

- Belgaqua godkente materialer

### Funksjoner:

- Supa Lock™: Enkel to-steps montering ved å stikke Supa Lock™ spissende inn i Supa Lock™ muffe, og dytte på plass låseringen, som står på spissende av ventiler og fittings. Låseringen er enkel å montere/ demontere, og fungerer som en ekstra sikkerhet for Supa Lock™ systemet og forhindrer uønsket demontering under drift. Koplingen består av to kraftige O-ringer produsert i drikkevannsgodkjente EPDM gummi. O-ringene er plassert på spissenden av ventilene og fittings
- Supa Lock™ utløpet er designet med en rotasjonsstopp for å hindre en rotasjon under selve boreprosessen.
- Fullt gjennomløp Ø32mm for standard bor dimensjon
- Adapteret i duktiljern består av en anbringingsperre som ofte blir brukt som en midlertidig avstengningsventil under boreprosessen.
- Glassforsterket POM kassett med gummipakning av drikkevannsgodkjent EPDM
- POM deksel med NBR pakning for permanent forsegling etter at anbringningen er utført
- Fullstendig tetthet oppnås med O-ringer mot overdel av klemmer, og to profilerte O-ringer forseglar mot spionen
- Epoxybelagt iht. DIN30677-2, GSK godkjent

### Tilbehør:

Supa Lock™ ventiler og fittings.

Spion i rustfritt stål, med håndtak av duktiljern. AVK ref. nr. 730-001 for alle dimensjoner.



BELGAQUA

Expect... **AVK**

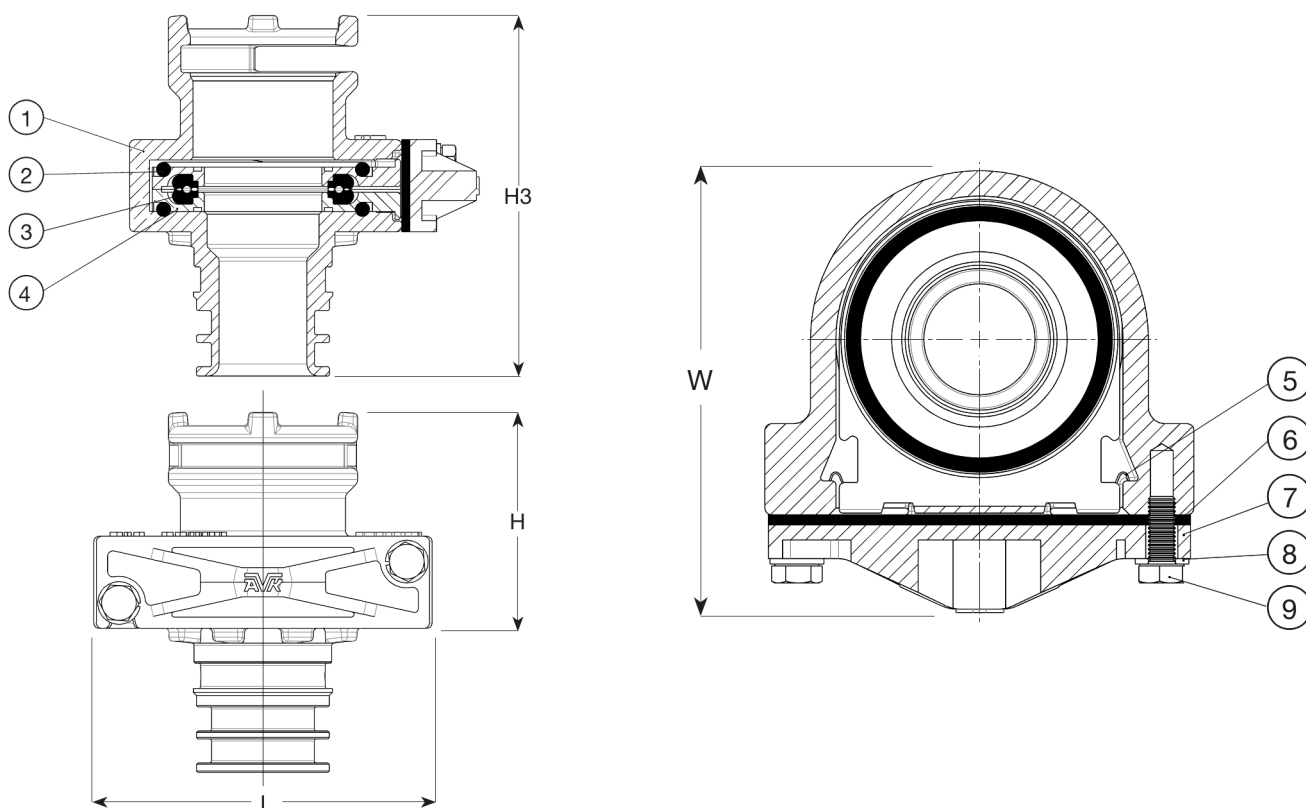
Som følge av en kontinuerlig produktutvikling, forbeholder AVK seg retten til å endre design, materialer og spesifikasjoner uten varsel.

COPYRIGHT©AVK GROUP 2020

# AVK SUPA LOCK™ ANBORINGSSPERRE ADAPTER, PN16

107/74-003

For an boring under trykk på duktiljern, stål, andre metallrør og plastrør, med Supa Lock™ muffe



## Komponentliste:

1. Adapter	Duktiljern GJS-500-7 (GGG-50)	6. Pakning	NBR gummi
2. O-ring	EPDM gummi	7. Deksel	POM
3. Dobbelpakning	EPDM gummi	8. Skive	Rustfritt stål A2
4. Kasset	Glassforsterket POM	9. Bolt	Rustfritt stål A2
5. Låseplate	Rustfritt stål		

Komponentene kan erstattes med tilsvarende eller høyere klasse materialer.

## Generell informasjon:

AVK ref. nr.	NRF nr.	DN	H	H3	L	W	Teoretisk vekt / kg
107-005-74-32464	3327322	32	81	135	127	131	2,0