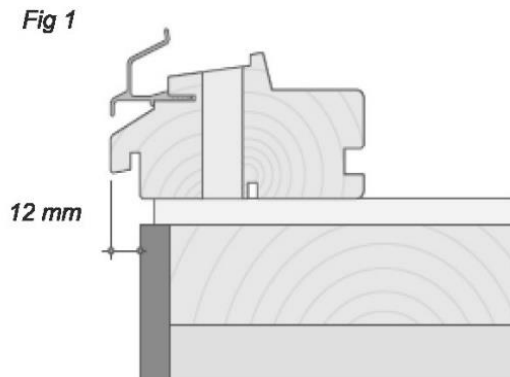
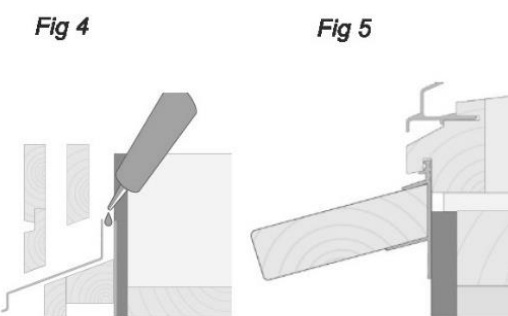
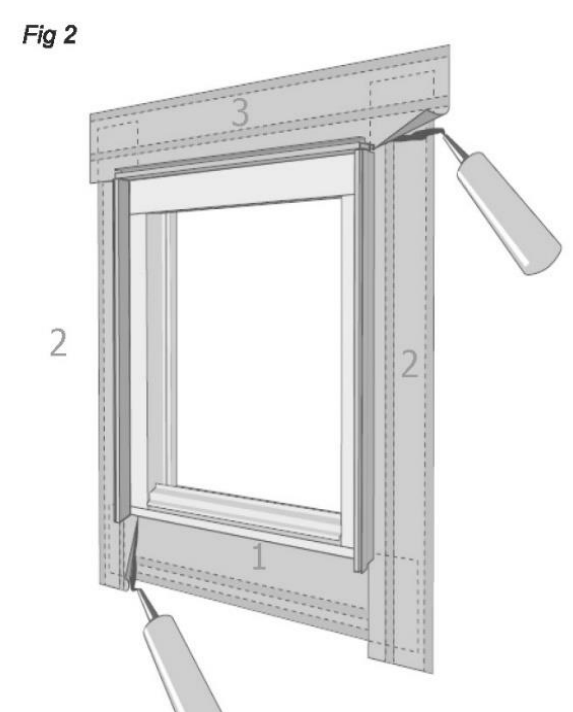
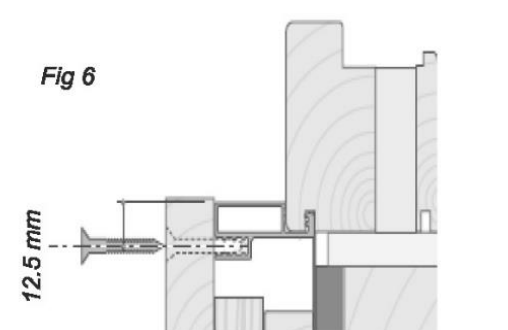
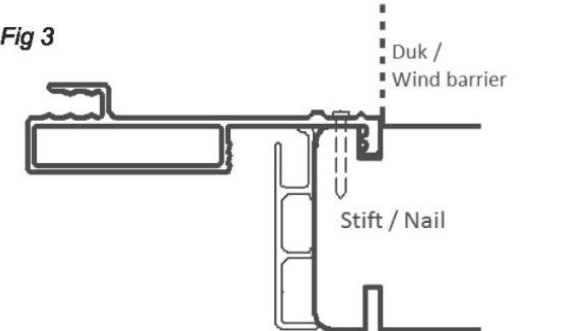




NorDan Vindusinnsetting I System, monteringsbeskrivelse.

Window Installation System VIS, fitting instructions

<p>1 Vindu/dør plasseres korrekt i vegg 12 mm ut fra asfalt-/gipsplate/vindsperrerduk slik at innsiden av spor for vindtetting flukter med utsiden av vegg, se fig 1. Hvis ikke fabrikk montert, monteres vindsperrerduk type Tyvek eller lignende før innsetting av vinduet/døren.</p> <p>The window /door should first be positioned correctly in wall cavity, 12mm from weather board / wind barrier externally so that the inside of the groove for the wind barrier is flush with the outside of the wall board, se fig 1. Wind barrier type Tyvek or equivalent is fitted prior to the window / door being installed in the opening.</p>	<p>Fig 1</p> 	<p>4 Deretter monteres vannbrett eller overgangsbeslag i bunnen og toppen.**</p> <p>The bottom and top sill / drip profiles can then be fitted.**</p>	<p>Fig 4 Fig 5</p> 
<p>2 Montere NorDan VIS-tetteduk, se fig 2. Først monteres tetteduken i vanneseporet under bunnkarmen på vinduet (duk medsendes løs). Deretter monteres sidene og til slutt monteres tetteduken øverst og ytterst.</p> <p>Fug* deretter under duken oppe og nede i begge overgangene mellom dukene og helt inntil karmprofilen, som vist på fig2.</p> <p>Fit the NorDan VIS wind barrier, see fig 2 Fit the bottom wind barrier in the groove under the bottom frame first (the wind barrier is sent loose) The sides can then be fitted, and finally the barrier in the top can be fitted outermost.</p> <p>Apply adhesive* under the wind barrier at the top and the bottom junctions between the wind barrier layers and all the way into the frame side. See fig 2.</p>	<p>Fig 2</p> 	<p>5 Deretter skal klemlist i bunn og lekter monteres på sidene. For å sikre et best mulig resultat anbefales det sterkt at montering av kledning og belistning gjøres så raskt som mulig i etterkant etter at vinduene/ dørene er montert. Selvborrende skrue Ø4,8 x 45 A2, Torx™ 25 (NorDan art 070393) er inkludert for montering av listverk mot aluminiumsprofilen i henhold til fig 6 og fig 7. Skrue monteres i en avstand av 12,5mm fra aluminiumskant og med maks 40cm avstand</p> <p>Thereafter, the external tightening and cladding studding can be fitted at the sides. It is strongly recommended that the cladding and finishing facings should be completed as soon as possible after fitting to achieve best results</p> <p>Self drilling screws Ø4,8 x 45 A2, Torx™ 25 (NorDan art 070393) are included for fitting facings to the aluminium profiles as shown in fig 6 & 7. Screw 12.5mm from the edge of the aluminium at at max 40cm centres.</p>	<p>Fig 6</p> 
<p>3 Når levert løst, anbefales det å montere på aluminiumsprofilene med duk før vindu settes inn i vegg. Profilene festes på baksiden med stift 16/38mm ved bruk av spikerpistol, se fig 3. Profilen har styrespør som viser plassering av stift. Det stiftes 100mm fra hhv topp / bunn, sidekant/sidekant; ved større lengder vurderes stifter også på midten</p> <p>When delivered loose, it is recommended that the aluminium profiles with the wind barrier are fitted prior to fitting the product in the wall. Profiles are secured using a 16/38 nail or staple on the backside, see fig 3. Profiles have a groove to aid positioning of the fixing. Fix 100mm from top, bottom and side to side. On large products, consider also a fixing at the centre.</p>	<p>Fig 3</p> 	<p>* Fugemasse er ikke inkludert som standard. Kan bestilles som tilvalg/opsjon. Adhesive is not included as standard. Can be ordered as an option.</p> <p>** NorDan VIS har flere ulike vannbrett og overgangsbeslag som tilvalg. Se ordrebeholdelse eller pakkseddel for oversikt over beslag som medfølger din leveranse. NorDan VIS system has several different drip and integration profiles as options. See order acknowledgement or packing list for details of your delivery.</p>	<p>Figur 7</p> 