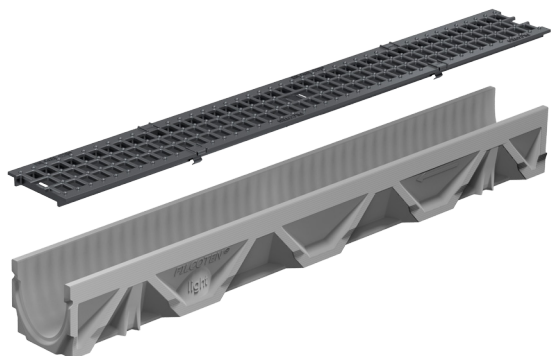


Ulefos Filcoten®



Filcoten avvanningsrenner

Prefabrikkerte linjeavvanningsrenner laget av fiber- og betongkompositt. Med galvaniserte eller støpejernskanter på TEC og PRO.

Varianter

FCT self 100 renne
 FCT light og tec 100 «mini» renne
 FCT pro 100-300 «mini» renne
 FCT light 100 og 150 renne
 FCT tec 100, 150 og 200 renne
 FCT pro 100, 150, 200 og 300 renne
 FCT punktavløp (se eget datablad)

Tilhørende elementer

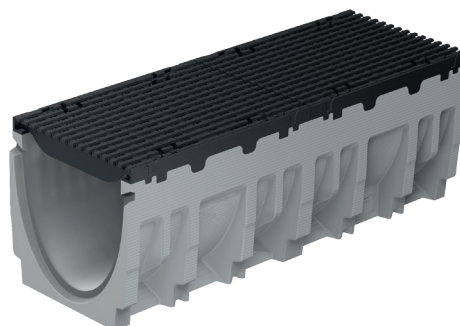
- Sandfang med slamspann
- Spalterist
- Gitterrist
- Støpejernsrist
- Tett endevegg eller endevegg med stuss (leveres med rennene)

Tekniske spesifikasjoner, renner

Nominell bredde: 100 – 300mm.
 Høyde: 55mm – 460mm.
 Lengde: 1000mm og 500mm.
 Fiberinnhold: minimum 0,75 volumprosent.
 Veggtykkelse: 13-30mm.
 Fall: 0,5%

Materialkvalitet:

Fiberforsterket betongkompositt.
 Filcoten har en ru utvendig overflate for å skape best mulig kontakt mot betong, noe som reduserer fare for delaminering.
 Innsiden av rennene er glatt, for å sikre best mulig avrenning. Rennene har et selvlåsende klips-system for fastlukking av risten. Eller forberedt for festing med bolter.



Tilhørende elementer:

Sandfang:

Sandfang har slamspann i plast som leveres separat. Slamspann kan erstattes ved behov.
 Lengde: 500mm.
 Bredde: 126 - 360mm.
 Høyde: 500 - 960mm.
 Sandfang har utløp på en langsida med pakning DN 100 som er tilpasset rør DN 110 - 200 .

Filcoten rister:

Spalterist:

Lengde: 500mm og 1000mm
 Bredde: 120 - 124mm.
 Høyde: 2mm.
 Spaltebredde: 5/80 - 8/80mm.
 Varmforsinket stål og rustfri stål.
 Belastningsklasse A 15 - C 250
 Stålkvalitet: S235JR. Varmforsinket i henhold til EN ISO 1461.

Gitterrist:

Lengde 500mm og 1000mm.
 Bredde: 122 - 347mm.
 Høyde: 2mm.
 Maskestørrelse: 25/10 - 30/10mm
 Varmforsinket stål og rustfri stål.
 Belastningsklasse B 125-D 400.
 Stålkvalitet: S235JR. Varmforsinket i henhold til EN ISO 1461.

Støpejernsrist:

Lengde: 500mm. Bredde: 120 - 347 mm.
 Høyde: 5mm.
 Duktilt støpejern. Belastningsklasse C 250 - F900
 Mønster: Gitter, langstav og spalte.

Ulefos Filcoten®

Miljøfordeler:

Det er ingen spor av plast eller oljerelaterte stoffer i Filcoten.

Rennene er sammensatt av 100 % mineralbaserte råvarer og er fullt resirkulerbare.

Filcotenrenner har ingen skadelig effekt på mennesker eller miljø.

Det er ingen kjemikalieeksponering mot ansatte eller arbeidsmiljø.

Filcoten er 70% lettere enn tilsvarende renner.

Filcoten kvalifiserer til energimerkingen A+



Anvisning for vedlikehold

Renhold:

Rengjøring ved bruk av høytrykkspyler eller vanlig vannslange for å sikre at løv og andre uønskete partikler ikke hindrer at vannet renner ut. Alle utløp, slamspann i sandfang holdes åpnet og fritt for avleiringer.

Skader, varmforsinket rist:

Ved små brudd i varmforsinking kan man slipe ned til friskt stål og påføre en kaldzink (f. eks. Würth). Ved større skader eller rustangrep skal rister byttes i nye.

Skader, støpejernsrist:

Rustdannelse på overflaten er normalt. Dersom man ønsker å fjerne dette kan rister pusses ned og påføres en egnet maling.

Ved skader som kan tenkes å påvirke funksjon og belastning, må rister byttes i nye.

Øvrig tilbehør til Filcoten

- Spaltetopp*
- Bunnutløp i PVC
- Vannlås for bunnutløp (3 deler)
- Låsebøyle for sammenkobling av rister
- Bolter til fastmotering
- Patentert tyveri-ristlås for beskyttelse mot tyveri og hærverk
- Renne forberedt for sideuttak

Importør og distributør i Norge:

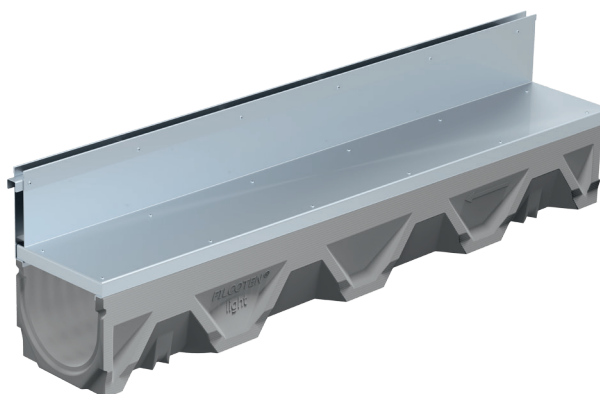
Ulefos AS

Industriveien 18
 Postboks 433 1302 Sandvika
 Telefon: 67 80 62 00
 Epost: anlegg@ulefos.com
www.ulefos.com

Produsent

BG-Graspointner GmbH & Co KG

Gessenschwandt 39
 A-4882 Oberwang
 Østerrike



*Filcoten avvanningsrist med spaltetopp