

EAN: 6414150058233  
 NRF: 4200033  
[static.oras.com/2810F](http://static.oras.com/2810F)



Servantkran med fleksible slanger

- Washbasin
- Ettgreps
- Benkemontert
- Forkrommet
- Fast tut
- CASCADE® - stråle
- Ettgrepshendel, Varmt/kaldt symbol
- Temperatur- og mengdebegrenser
- Ø 40 mm kassett
- Fleksible slanger

### Teknisk data

#### Flow attributter

Vannmengde ved 300 kPa	<b>0.17 l/s</b>
Trykktap (0.1 l/s)	<b>100 kPa</b>

#### Tekniske egenskaper

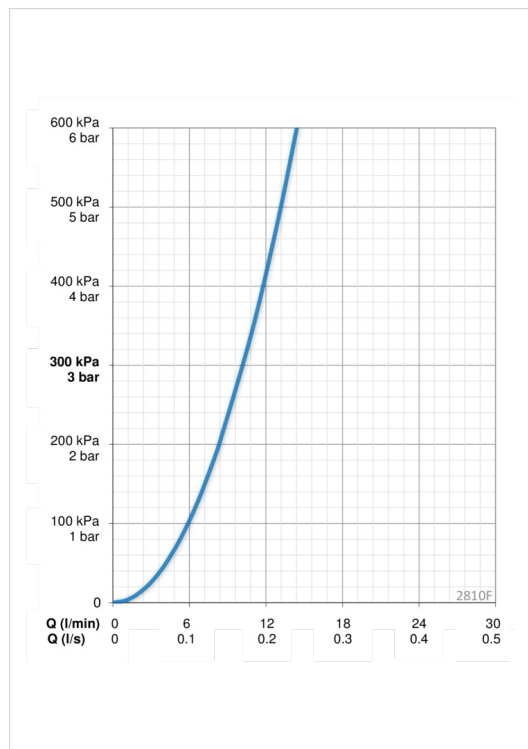
Varmtvannsforsyning	<b>max. +80°C</b>
Arbeidstrykk	<b>50 - 1000 kPa</b>
Tilkoblingsstørrelse	<b>G3/8</b>
Projeksjon	<b>110 mm</b>
Materiale	<b>brass</b>

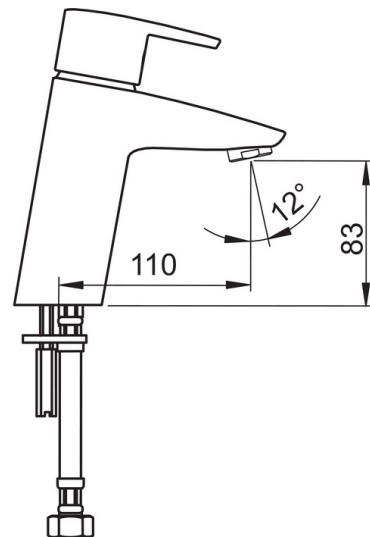
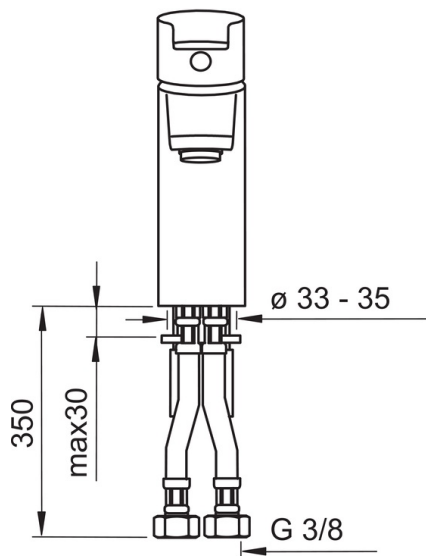
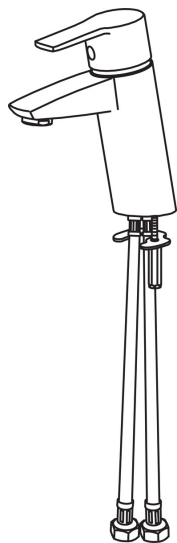
#### Bestemmelser

EN Standard	<b>EN 817</b>
Støyklasse	<b>I (ISO 3822)</b>

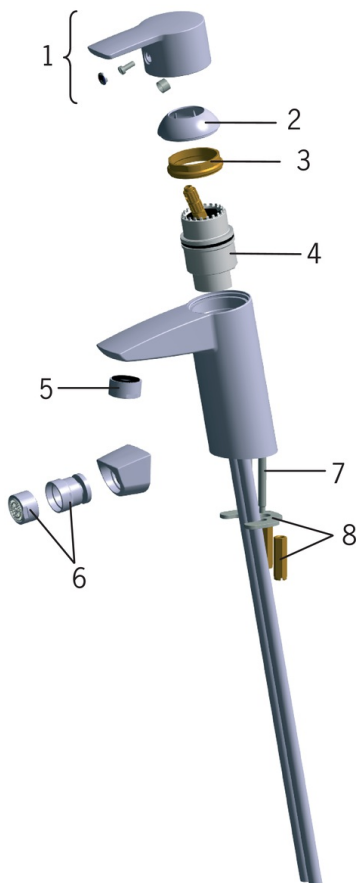
#### Typegodkjennelse

KIWA SE	<b>1564</b>
---------	-------------





## Reserve deler



### SP2810

	Navn	Kode	NRF
01	Hendel	159050V	4204488
02	Dekkring	159053V	4204553
03	Festemutter for kassett	158726	4204528
04	Kassett	158890	4204627
05	Strålesamler, M24 x 1 STD HC A	232211	4204429
06	Strålesamler med kuleledd, M24x1/M24x1	232511	4204749
07	Pinneskrue (10stk), M6x55	158727/10	4204529
08	Kranfeste, komplett	158697	4204524