

Tilluftsventil • Tilluftsventil • Supply air valve



- NO** Ventilene har gode egenskaper m.h.t. lydnivå, luftmotstand og kapasitet.
- SE** Ventilerna har goda egenskaper vad gäller ljudnivå, luftmotstånd och kapacitet.
- EN** The valves have good sound level, air resistance and capacity properties.

Rund tilluftsventil i plast.
Round supply air valve in plastic.

- Konstruert for optimal luft-distribusjon.
- Aerodynamisk utformet ventil-kjegle gir lavt lydnivå.
- Moderne, elegant design.
- Ventilene leveres med fjærer og er enkle å montere/demontere.
- Rengjøres med vanlige vaske-midler.
- Pakket i plastpose.

NO

- Konstruerade för optimal luft-distribution.
- Aerodynamiskt utformad ventilkägla ger låg ljudnivå.
- Modern, elegant design.
- Ventilerna levereras med fjädrar och är enkla att montera/demontera.
- Rengörs med vanligt rengöringsmedel.
- Förpackade i plastpåse.

SE

- Engineered for optimum air distribution.
- Aerodynamic valve cone ensures low sound level.
- Contemporary, elegant design.
- The valves come with springs and are easy to install/uninstall.
- Clean with ordinary detergent.
- Packed in plastic bag.

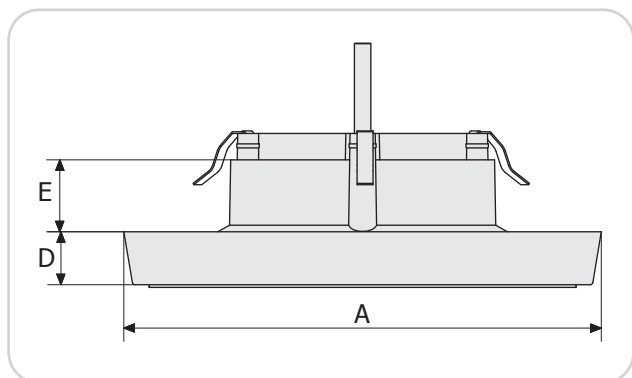
EN

Art.nr./Art.no.	NOBB	GTIN	Dim.	Farge/Färg/Color	NCS	Butikkforpkn./ Butiksförpackn./ Shop packaging
02803	23375603	7023670028030	Ø100 mm	Hvit/Vit/White	NCS 1000N	x
02804	23375611	7023670028047	Ø125 mm	Hvit/Vit/White	NCS 1000N	x
09803	11495595	7023670098033	Ø100 mm	Hvit/Vit/White	NCS 1000N	
09805	11495546	7023670098057	Ø125 mm	Hvit/Vit/White	NCS 1000N	
09807	11495496	7023670098071	Ø160 mm	Hvit/Vit/White	NCS 1000N	
117759	56144858	7023671177591	Ø100 mm	Svart/Black	NCS 9000N	x
117760	56144862	7023671177607	Ø125 mm	Svart/Black	NCS 9000N	x

Materiale/Material:

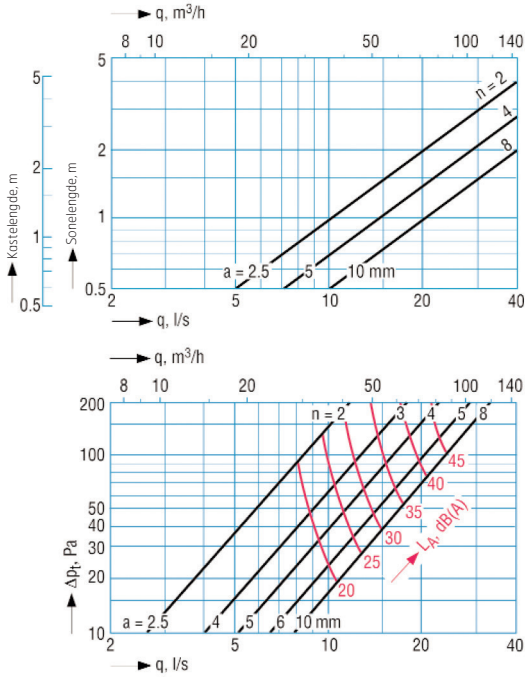
UV-stabilisert ABS/
UV-stabiliserad ABS-plast/
UV-stabilised ABS

Målskisse/Måttskiss/Dimensioned sketch

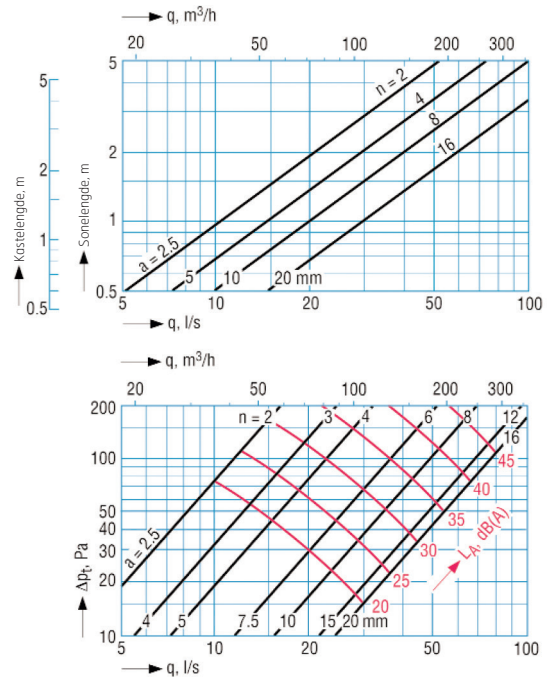


Dim.	A	D	E
Ø100 mm	150	17	35
Ø125 mm	180	20	30
Ø160 mm	208	23	35

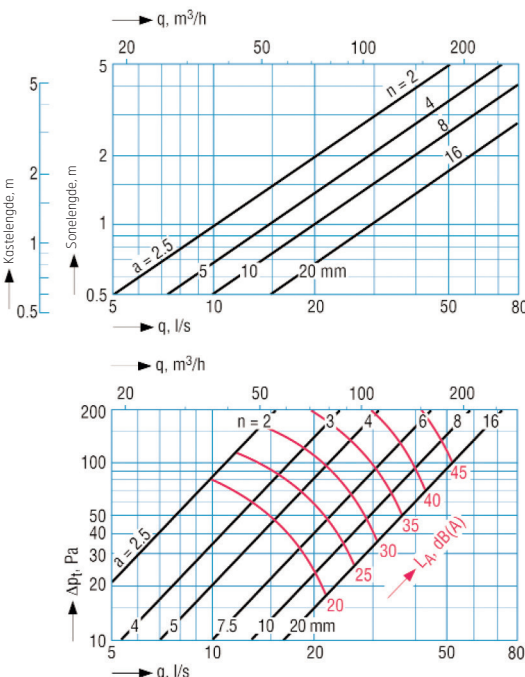
Dim. 80 mm



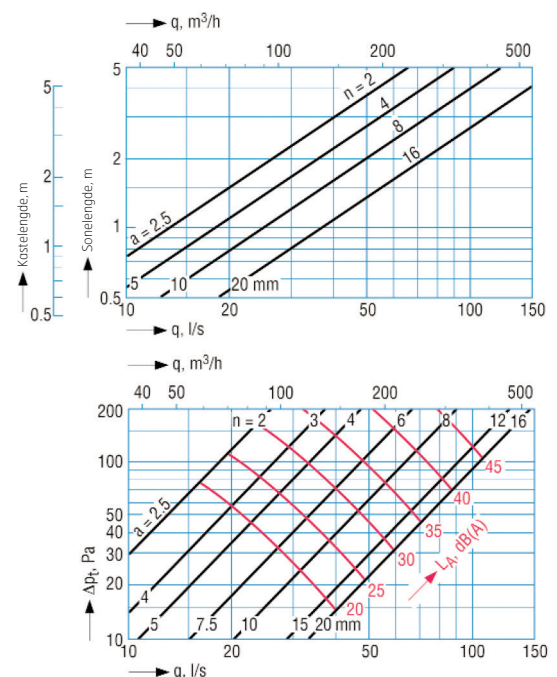
Dim. 125 mm



Dim. 100 mm



Dim. 160 mm



Kaste- og sonelengder målt ved $v=0,2$ m/s
 Kaste- og sonelengder målt ved $v=0,2$ m/s
 Kaste- og sonelengder målt ved $v=0,2$ m/s

n =antall omdr. åpen a =spalteåpning
 n =antall omdr. åpen a =spalteåpning
 n =antall omdr. åpen a =spalteåpning

Lydeffektnivå/Lydeffektnivå/Lydeffektnivå

Korreksjon av lydnivå i dB ved:
 Korreksjon av lydnivå i dB ved:
 Korreksjon av lydnivå i dB ved:

Dim.	63	125	250	500	1000	2000	4000	8000	Hz
80 mm	-4	4	8	3	-4	-10	-18	-20	
100 mm	-3	3	7	4	-5	-13	-19	-20	
125 mm	-1	2	5	3	-1	-10	-20	-20	
160 mm	0	5	8	3	-4	-11	-20	-20	

Lydeffektnivå/Lydeffektnivå/Lydeffektnivå

Korreksjon av lydnivå i dB ved:
 Korreksjon av lydnivå i dB ved:
 Korreksjon av lydnivå i dB ved:

Dim.	63	125	250	500	1000	2000	4000	8000	Hz
80 mm	23	21	14	9	6	7	7	7	
100 mm	22	19	13	9	6	7	7	7	
125 mm	20	17	12	8	6	7	7	7	
160 mm	19	15	11	8	7	8	7	7	

