



TJEP PC 90



DK Vi ønsker Dem tillykke med Deres nye TJEP trykløftpistol. Ved korrekt behandling og vedligeholdelse vil De have glæde af Deres pistol i mange år fremover.

Værktøjet er effektivt og pålideligt, når det anvendes korrekt og med omtanke. Producentens anvisninger skal følges for at opnå den optimale ydelse. Læs derfor venligst denne manual igennem, og vær sikker på at forstå alle sikkerhedsforskrifter, før værktøjet tages i brug. Instruktionerne for installation, anvendelse og vedligeholdelse bør gennemlæses nøje, og manualen bør gemmes som opslagsværk. **BEMÆRK:** Yderligere sikkerhedsforanstaltninger kan være påkrævet på grund af Deres specifikke anvendelse af værktøjet. Kontakt Deres repræsentant eller forhandler, hvis De har spørgsmål vedrørende værktøjet og anvendelsen heraf.

NO Vi håper du får stor glede av din nye TJEP pistol. Ved korrekt behandling og vedlikehold vil du ha nytte av pistolen i mange år fremover.

Dette verktøyet er beregnet på festeoppgaver i større skala. Verktøyet er effektivt og pålitelig når det brukes korrekt og med omtanke. For å oppnå den optimale ytelsen skal produsentens anvisninger følges. Les derfor gjennom denne bruksanvisningen, og vær sikker på at du forstår alle sikkerhetsforskriftene før verktøyet tas i bruk. Ta vare på bruksanvisningen for senere bruk. **Merk!** Ytterligere sikkerhetsforskrifter kan være påkrevd på grunn av den spesifikke oppgaven du vil bruke verktøyet til. Kontakt din forhandler hvis du har spørsmål vedrørende verktøyet og bruken av det.

GB We congratulate you on your new TJEP pneumatic nailer. With correct care and maintenance you will have the pleasure of your nailer for many years to come.

The tool is effective and reliable when used correctly and wisely. The manufacturer's instructions must be followed to achieve optimal performance. Therefore, please read this manual through and be sure to understand all the safety rules before you start using the tool. The instructions for installation, use and maintenance should be read carefully and the manual should be kept as reference. **NOTE:** Additional safety measures may be required because of your specific use of the tool. Please contact your representative or distributor if you have any questions regarding the tool and its application.

PL Gratulujemy Państwu zakupu nowej gwoździarki TJEP. Wykonującą prawidłowo serwis i konserwację będziecie używać gwoździarkę wiele lat.

Narzędzie jest skuteczne i pewne jeśli używane jest prawidłowo i mądrze. Instrukcja obsługi wskazuje jak osiągnąć optymalną pracę narzędzia. Przed rozpoczęciem pracy z narzędziem instrukcje obsługi należy dokładnie przeczytać i zrozumieć wszystkie zasady bezpieczeństwa. Wszystkie informacje dotyczące instalacji, użycia i konserwacji muszą być dokładnie przeczytane a instrukcja obsługi musi być trzymana jako dokument odniesienia. **UWAGA:** W szczególnych wypadkach użycia narzędzia mogą być wymagane dodatkowe środki bezpieczeństwa. W przypadku dodatkowych pytań odnośnie narzędzia lub jego użycia prosimy o kontakt z dystrybutorem lub przedstawicielem.

SE Vi hoppas att ni ska få mycket glädje av er nya TJEP pistol. Med korrekt hantering och underhåll kommer ni att kunna nyttja pistolen i många år.

Detta verktyg är avsett för snabb och yrkesmässig infästning. Det är effektivt och pålitligt om det används korrekt och förståndigt. För att uppnå optimal prestanda ska tillverkarens anvisningar följas. Läs därför noga igenom manualen och se till att du förstår alla säkerhetsföreskrifter innan verktyget tas i bruk. Spara bruksanvisningen för framtida behov. **Observera!** Ytterligare försiktighetsåtgärder kan gälla vid särskild användning av verktyget. Kontakta er återförsäljare vid frågor angående verktyget eller dess användning.

FI Toivomme, että olet tyytyväinen ostamaasi TJEP naulain. Kun käsittelet ja naulainta oikein, se palvelee sinua monia vuosia.

Tämä työkalu on tarkoitettu nopeaan ja ammattimaiseen kiinnittämiseen. Oikein ja järkevästi käytettynä se on tehokas ja luotettava apuväline. Noudata valmistajan ohjeita, niin saat työkalustasi parhaan hyödyn. Lue siis käyttöohje huolellisesti ja varmista, että ymmärrät kaikki turvaohjeet ennen kuin otat työkalun käyttöön. Pidä käyttöohje tallessa myöhemmä tarvetta varten. **Huomio!** Työkalun erityisissä käyttökohteissa voidaan tarvita ylimääräisiä varotoimia. Ota yhteyttä jälleenmyyjään, jos sinulla on kysyttävää työkalusta tai sen käytöstä.

DE Wir gratulieren Ihnen zu Ihrer neuen TJEP Druckluftnagler. Bei richtiger Pflege und Wartung werden Sie viele Jahre Freude an Ihrer Nagelpistole haben.

Das Werkzeug ist effektiv und zuverlässig, wenn es korrekt und mit Vorsicht angewandt wird. Die Anweisungen des Produzenten müssen befolgt werden, um die optimale Leistung zu erzielen. Lesen Sie daher bitte diese Anleitung durch und achten Sie darauf, dass Sie alle Sicherheitsvorschriften verstehen, bevor das Werkzeug in Gebrauch genommen wird. Die Anleitungen für Einbau, Betrieb und Wartung sollten sorgfältig durchgelesen werden und das Handbuch sollte als Nachschlagewerk aufgehoben werden. **BEACHTEN:** Zusätzliche Sicherheitsmaßnahmen können aufgrund Ihrer spezifischen Anwendung des Werkzeugs erforderlich sein. Wenden Sie sich bitte an Ihren Vertreter oder Händler, wenn Sie Fragen zum Werkzeug und zur Anwendung des Werkzeugs haben.

EE Me õnnitleme teid uue naelapüstol. Õige ravi ja hooldus on teil hea meel teie naelutaja paljude aastate jooksul.

Tööriist on tõhus ja usaldusväärne, kui seda kasutatakse õigesti ja targalt. Tootja juhiste tuleb järgida, et saavutada optimaalne tulemuslikkus. Seega, palun lugeda juhend hoolikalt läbi ning veenduge, et olete kõikidest ohutusesekirjadest õigesti aru saanud, enne tööriistaga tööle asumist. Enne seadme seadistust, kasutamist ja hooldust, tuleks kasutusjuhend hoolikalt läbi lugeda ning käsiraamat tuleks säilitada. **MÄRKUS:** Täiendavad turvameetmed võivad olla vajalikud, sest oma spetsiifilise kasutamisega vahend. Palun pöörduge esindaja või levitaja kui teil on küsimusi tööriista ja selle rakendamise.

Technical specifications

Model	TJEP PC 90
TJEP no.	100057
Length	311 mm
Width	132 mm
Height	357 mm
Weight	3 kg
Capacity	300 nails
Pressure	5 – 8 bar (70 – 120 psi)
Diameter, nails	Wire collated 2,5 – 3,8 mm Plast collated 2,5 – 3,0 mm
Length, nails	Wire collated 45 - 90 mm Plast collated 45 – 90 mm
Angle	15°
Type	Nails, wire collated 15° e.g. TJEP CN Nails, plast collated 15° e.g. TJEP PC
L_{PA}^{2s}	107,5 dBA
$L_{PA}^{1s, 1m}$	94,5 dBA
a_{hwz}	2,538 m/s ²

Declaration of conformity

We Basso Industry Corp.,
No. 24, 36th Rd., Taichung Industrial Zone,
Taichung, Taiwan R.O.C.

declare under our sole responsibility that the Pneumatic nailer TJEP PC 90

conforms with the Machinery Directive 2006/42/EC
directive(s), its EN ISO 12100-1+A1:2009
amedment(s) and EN ISO 12100-2+A1:2009
standard(s) EN ISO 14121-1:2007, EN 792-13+A1:2008
EN 12549+A1:2008, ISO 8662-11+A1:2001

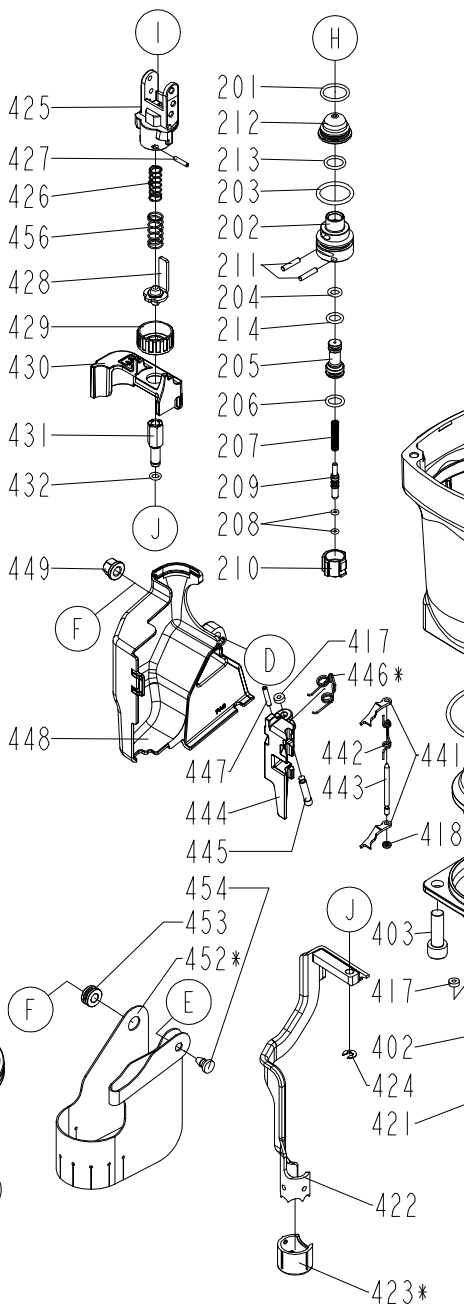
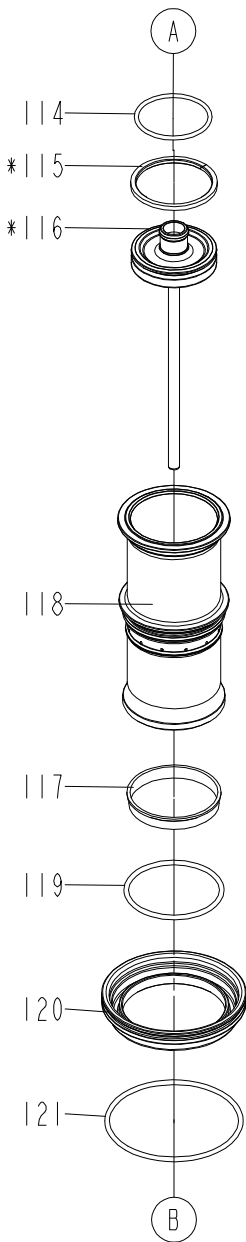
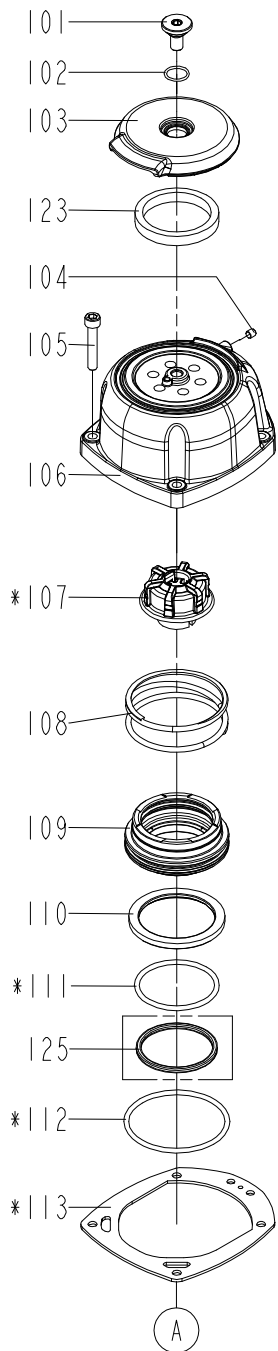
Serial number:

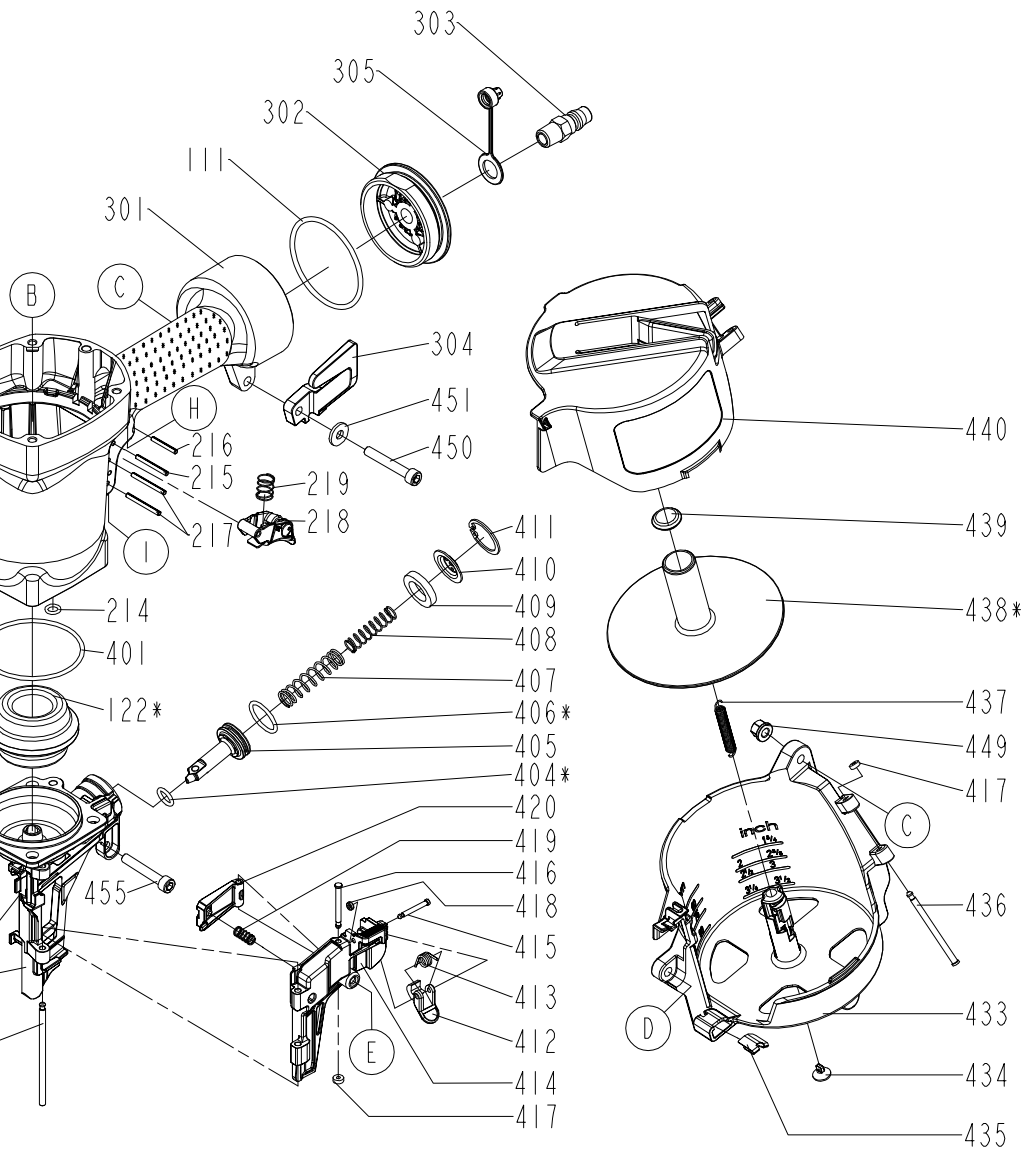
Signed:


Kevin Lin (Quality Manager)

Authorized contact in EU to compile the Technical File: KYOCERA UNIMERCO Fastening A/S
Drejervej 2, DK-7451 Sunds
Tel: +45 97 14 14 40
Mr. Ebbe Hornstrup

TJEP PC 90





Spareparts

ITEM NO.	PART NO.	DESCRIPTION
101	1137V-1084701-1	DEFLECTOR BOLT(3M2353)
102	2041102-02050-0	O-RING
103	11371-1084701-1	DEFLECTOR
104	2040104-03010-0	HEX.SOC.HD.SCREW
105	2040101-04121-0	HEX.SOC.HD.BOLT
106	11369-1081302-2	CAP
107*	11370-1080001-1	SEAL
108	11360-1080001-1	COMPRESSION SPRING
109	11368-1080002-1	HD.VALVE PISTON
110	11399-1080001-1	COLLAR
111*	2041101-05021-0	O - RING
112*	2041109-07030-0	O - RING
113*	11302-0864701-1	CYLINDER CAP SEAL
114	2041104-05010-0	O - RING
115*	11350-0370004-1	PISTON RING
116	11204-1080001-2	DRIVER UNIT
117	11322-0370002-1	CYLINDER RING
118	11320-1080003-2	CYLINDER
119	2041101-06010-0	O - RING
120	11321-1080002-1	CYLINDER SPACER
121	2041101-09020-0	O - RING
122*	11327-1084701-1	BUMPER
125	2041108-05050-0	O - RING
201	2041104-02060-0	O - RING
202	11374-0860001-1	PLUNGER CAP
203	2041100-02050-0	O - RING
204	2041100-01070-0	O - RING
205	1133S-0860001-1	VALVE PLUNGER
206	2041100-01030-0	O - RING
207	11376-0860001-1	SPRING
208	2041108-01020-0	O - RING
209	11375-1080001-2	PLUNGER
210	11373-0860001-1	TRIGGER VALVE HEAD
211	11329-0860001-1	PIN
212	1137A-0860001-1	COVER-PLUNGER
213	2041104-02070-0	O - RING
214	2041100-01050-0	O - RING
215	2040401-05150-0	SPIRAL PINS
216	2040401-05110-0	SPIRAL PINS

ITEM NO.	PART NO.	DESCRIPTION
217	2040401-05160-0	SPIRAL PINS
218	11224-0764701-1	TRIGGER UNIT
219	11376-0370001-1	SPRING
301	11230-1086602-1	GUN BODY UNIT
302	11346-108A401-2	END CAP
303	1135V-0000003-1	AIR PLUG
304	1133D-1084701-1	SPRING RETAINER
305	1132L-0014701-1	DUSTY COVER
401	2041104-07050-0	O - RING
402	11382-1084701-3	NOSE PIECE
403	2040101-05030-2	HEX.SOC.HD.BOLT
404*	2041100-01090-0	O - RING
405	11364-1014701-2	FEED PISTON
406*	2041100-03051-0	O - RING
407	11367-1080001-1	PUSHER SPRING
408	11367-1080002-1	PUSHER SPRING
409	1134W-0860001-1	FEED BUMPER
410	11366-0954701-1	FEED PISTON CAP
411	2040300-02010-0	C - RING
412	11310-0254702-2	LOCK LEVER
413	11311-1030001-1	LATCH SPRING
414	11361-1084701-2	DOOR
415	1131K-1034701-1	PIN
416	1139F-1084701-1	PIN-NAIL STOP
417*	1135H-0860001-1	PU RETAINER
418	1131D-0460001-1	URETHANE RETAINER
419	11337-0264702-1	SAFETY SPRING
420	1139D-1084701-1	NAIL STOP
421	11362-1084701-1	DOOR SHAFT PIN
422	11254-1084701-1	SAFETY A UNIT
423*	11339-0764702-1	PROTECTIVE CASING
424	2040302-24010-0	E - RING
425	11338-1084702-1	SAFETY GUIDE
426	11337-1080001-1	SAFETY SPRING
427	2040400-04050-0	SPRING PIN
428	11256-1084701-1	SAFETY B UNIT
429	11393-0761101-2	ADJUST AXIE
430	1137A-1084701-1	SAFETY COVER
431	11393-1084701-1	ADJUST ROD

ITEM NO.	PART NO.	DESCRIPTION
432	2041102-01050-0	O - RING
433	11354-1084701-1	MAGAZINE CASE
434	1134M-0864701-1	SPRING BASE
435	1139B-1084701-1	WASHER
436	1136R-0864701-1	MAGAZINE SHAFT PIN
437	11328-0970001-1	PULL SPRING
438*	11356-1084701-1	NAIL HOLDER
439	1134N-1014701-1	SPRING BASE A
440	11355-1084701-1	MAGAZINE COVER
441	11358-1084701-1	NAIL STOP
442	1133C-1080001-1	STOPPER FINGER SPRING
443	11359-1084701-1	PIN-NAIL STOP
444	11306-1084701-1	FEED FINGER
445	11365-0864701-1	PIN FEED PISTON
446*	11307-0864701-1	FEED FINGER SPRING
447	2040401-05080-0	SPIRAL PINS
448	1134R-1084701-1	SPRING COVER
449	2040501-04010-0	BOLT CAP
450	2040101-04131-0	HEX.SOC.HD.BOLT
451	2040202-04010-0	FLAT WASHER
452*	11383-1080001-1	MUZZLE PROTECTOR
453	1135U-1010001-1	PROTECTOR WASHER
454	1134B-0864701-1	DUST SHIELD PLUG
455	2040101-04051-0	HEX.SOC.HD.BOLT
456	11337-1080002-1	SAFETY SPRING



KYOCERA UNIMERCO Fastening A/S
Drejervej 2
DK-7451 Sunds
Tlf. +45 97 14 14 40
Fax +45 97 14 14 86
tjep@kyocera-unimerco.com

www.tjep.eu