



Opal Rund dusjkabinett 90x90

Før du starter monteringen

- Sjekk at alle delene er på plass
- Se etter at du har nok plass til monteringen
- Sørg for at det er rent og støvfritt
- Les først igjennom monteringsanvisningen
- Sørg for at du har vater og skrutrekker tilgjengelig

Sikkerhet

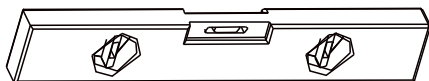
- Vær forsiktig. Glass kan knuse!
- Det trengs 2 personer til monteringen.
- Alle glass er herdet. Eventuelt knust glass må ikke erstattes med vanlig glass
- Pass på at ikke små barn har tilgang til delene

OBS!

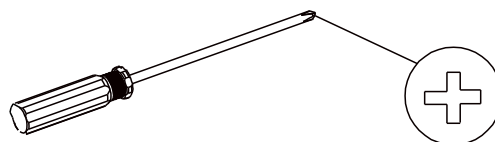
- Eventuelle mangler ved produktet må omgående meldes til leverandør. Produsent / leverandør kan ikke holdes ansvarlig for kostnader relatert til montering av et mangelfullt produkt.
- Tenk på miljøet ved avhending av emballasje

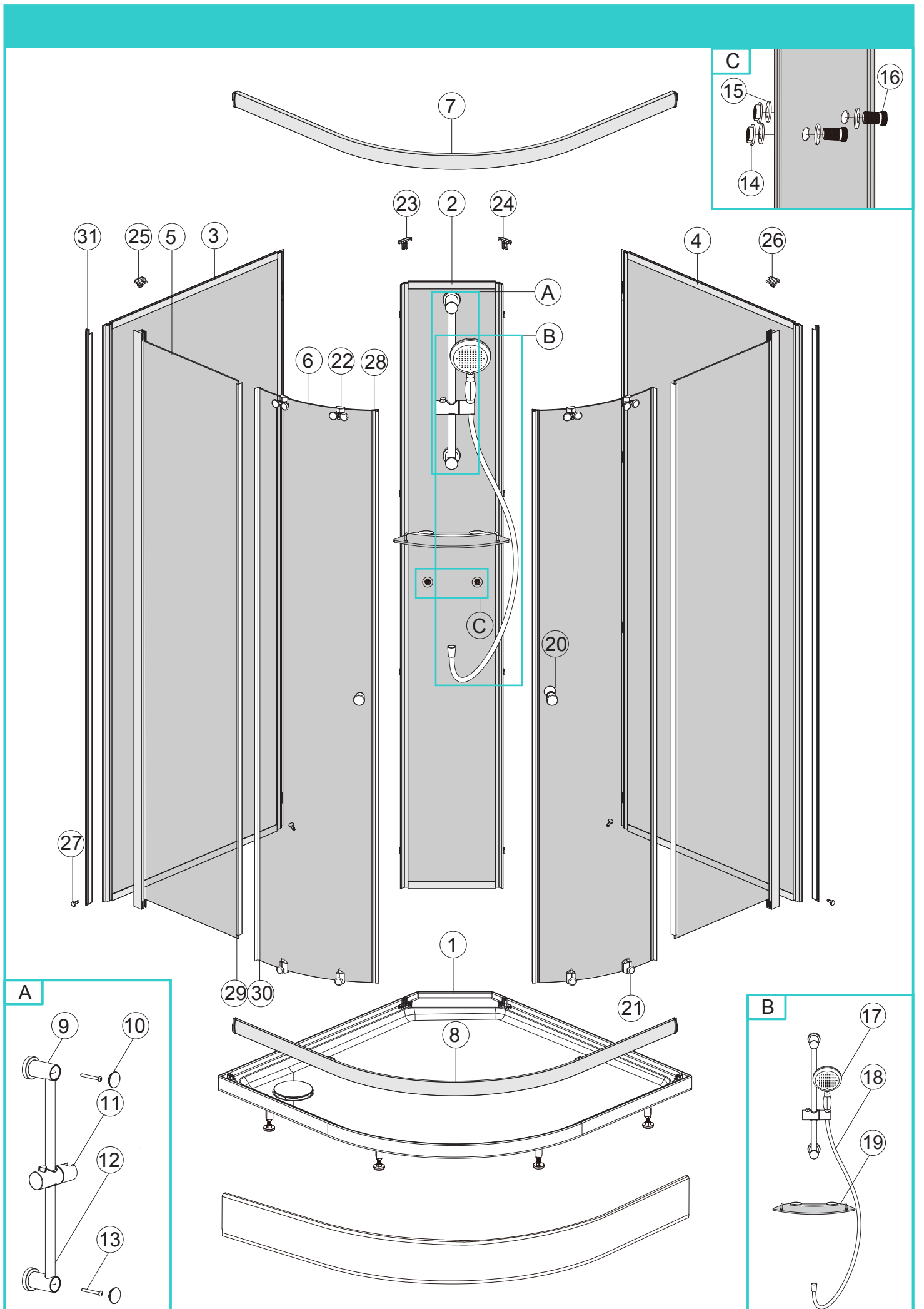
Nødvendig verktøy

Vater



Skrutrekker

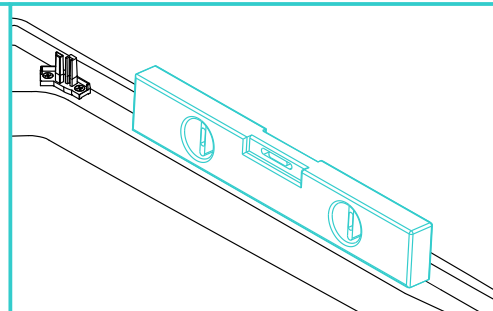
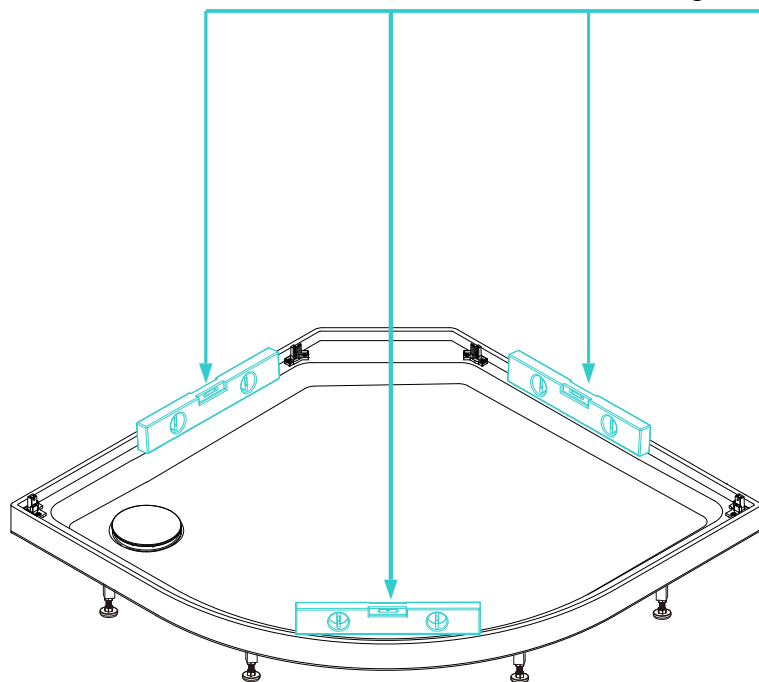




Parts List

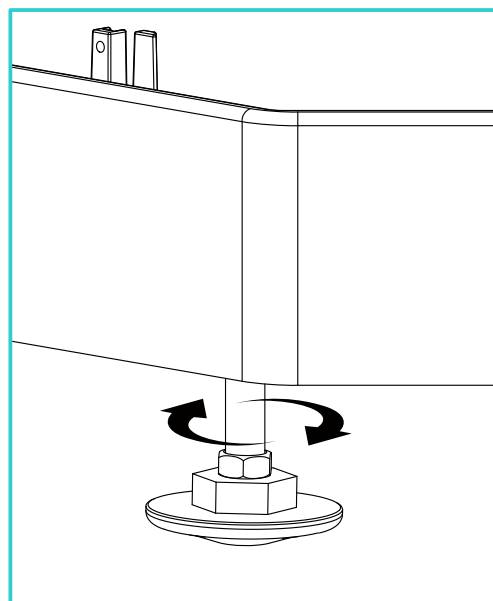
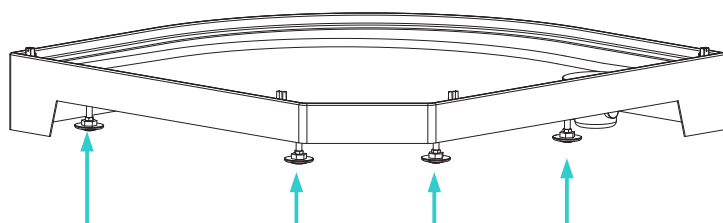
No.	Description	Part No.	Qty	Remark
1	Dusjkar	/	1	
2	Funksjonspanel	/	1	
3	Panel A	/	1	
4	Panel B	/	1	
5	Faste frontpaneler	/	2	
6	Dører	/	2	
7	Øvre profil	/	1	
8	Nedre profil	/	1	
9	Feste til dusjstang	SLB337	2	
10	Pyntedeksel	SLB338	2	
11	Glider	SLB252	1	
12	Dusjstang	WJ0191	1	
13	Selvborende skrue	LD087A	2	
14	Mutter	SLA072	2	
15	Pakning	SLD119	4	
16	Gjennomføring	WJ0096	2	
17	Hånddusj	SJ0062	1	
18	Dusjslange	SJ0063	1	
19	Glasshyll	WJ0190	1	
20	Handtak	LS011A	2	
21	Nedre hjul	LZ029A	4	
22	Øvre hjul	LZ028A	4	
23	135° deksel A	SLA298	1	
24	135° deksel B	SLA299	1	
25	90° deksel A	SLA417	1	
26	90° deksel B	SLA418	1	
27	Låsepinne	WJ0210	4	
28	Magnetlist	CT012	1	
29	Tetningslist	DS056	2	
30	Tetningslist	DS035	2	
31	Dekorprofil	LC253	2	

Sørg for at karet er helt i vater før du går videre



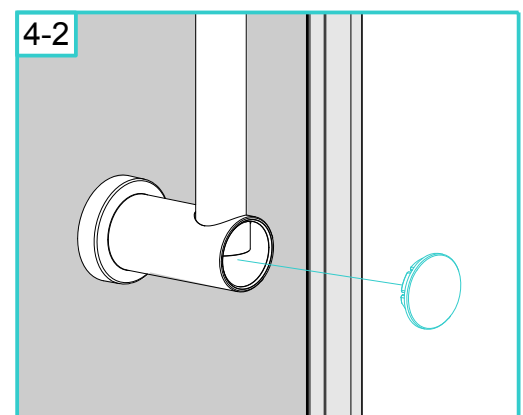
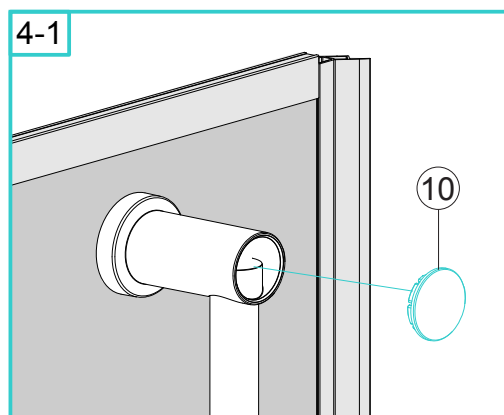
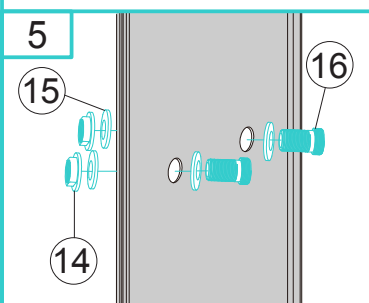
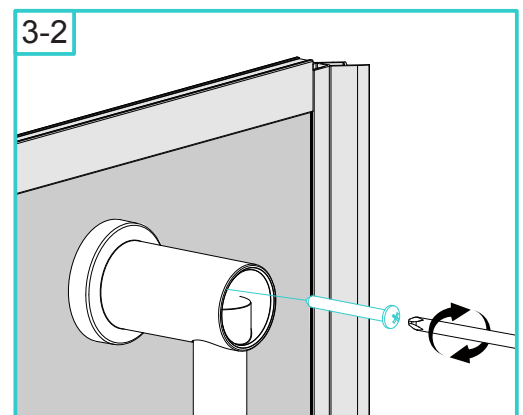
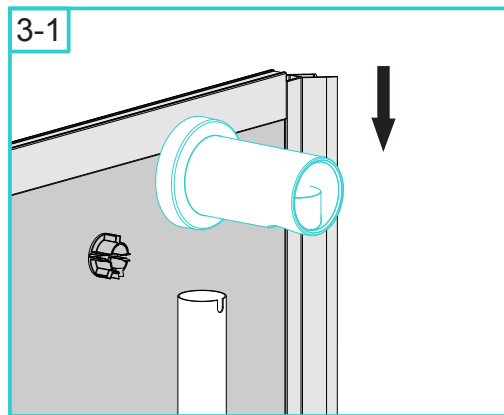
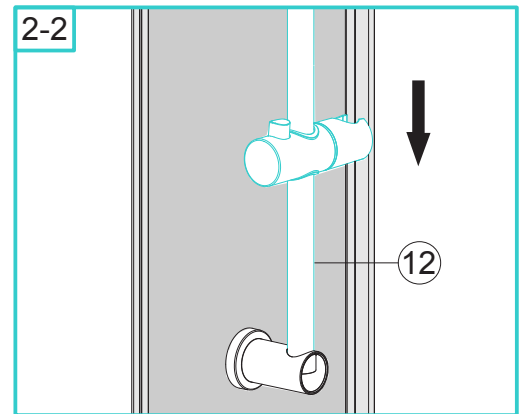
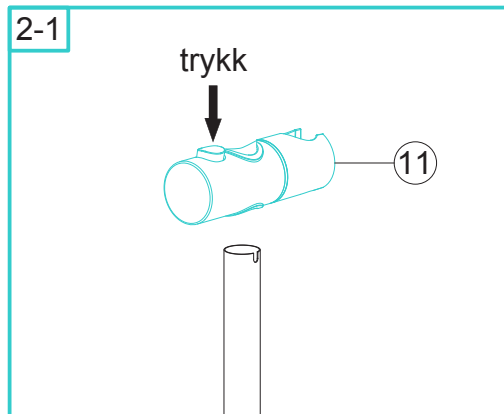
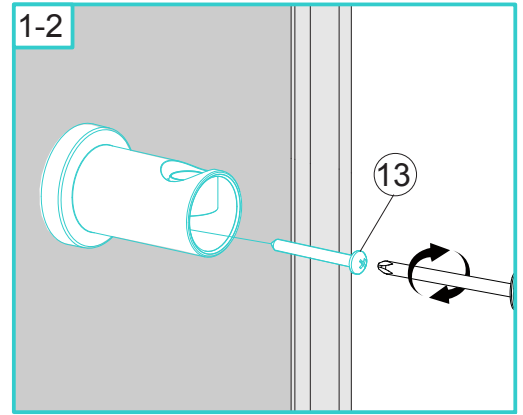
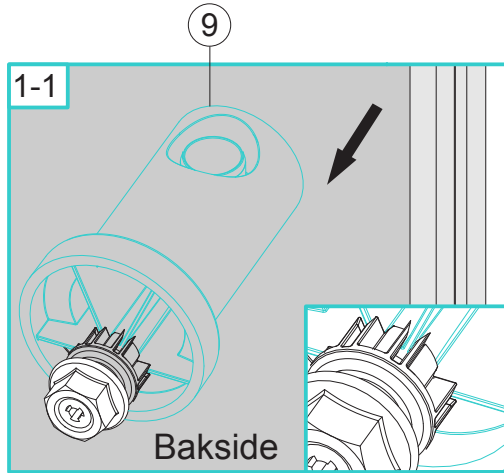
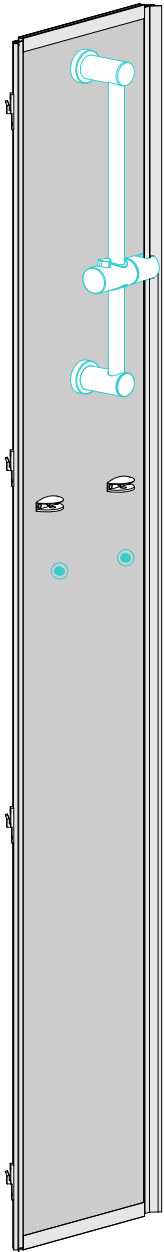
1

Sett fra baksiden

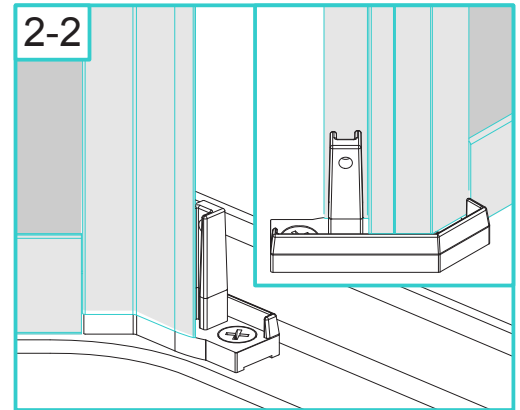
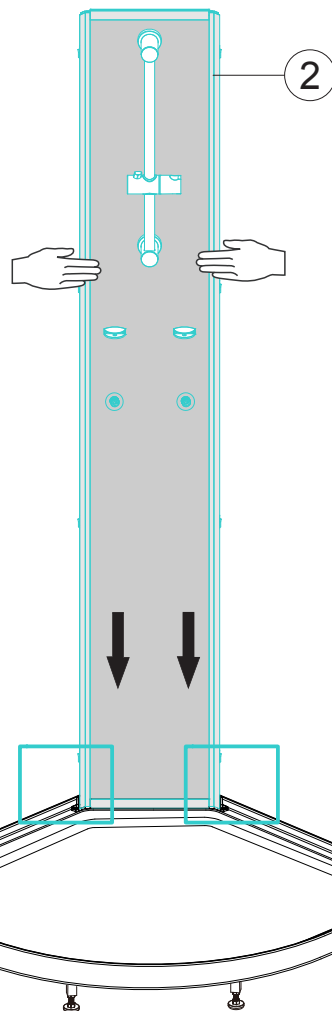
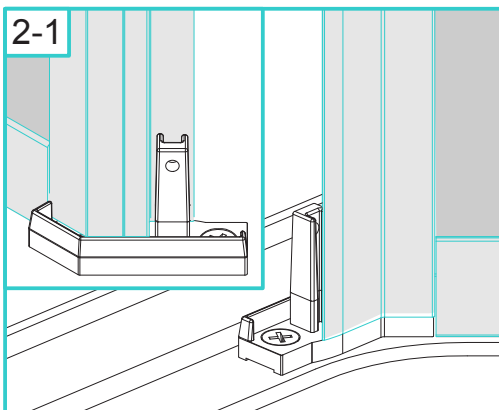
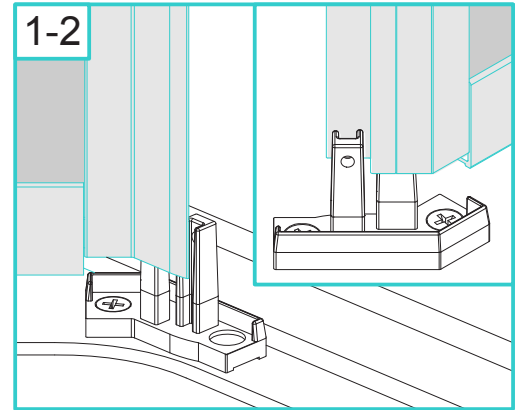
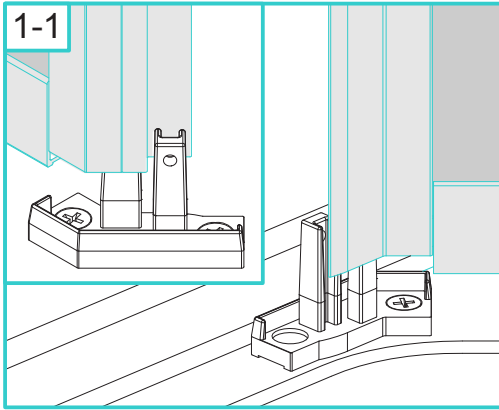


OBS: Det er svært viktig for et godt resultat at karet er helt i vater før videre montering.

Montering av dusjstang

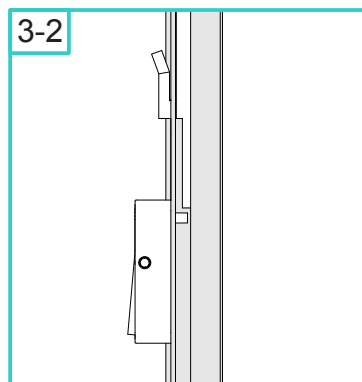
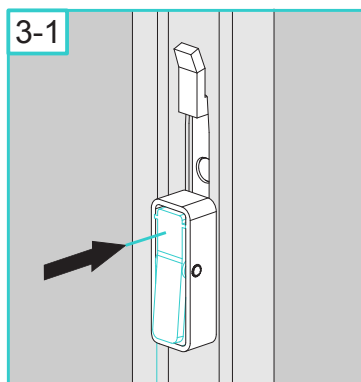
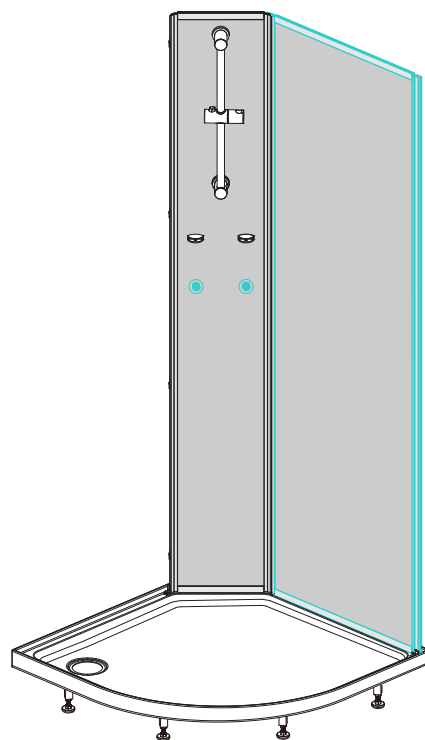
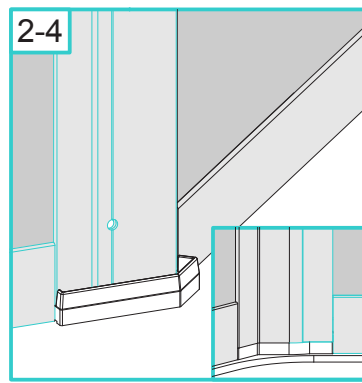
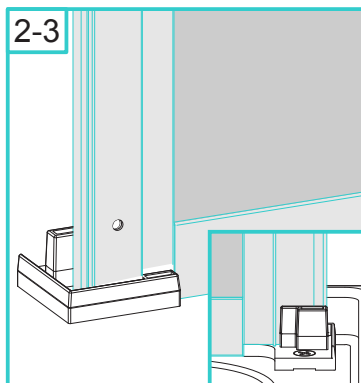
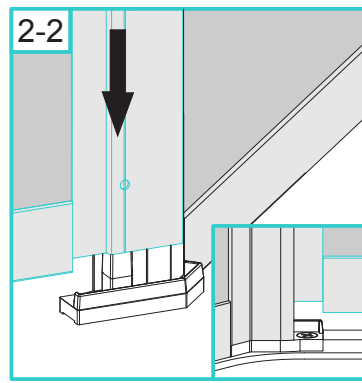
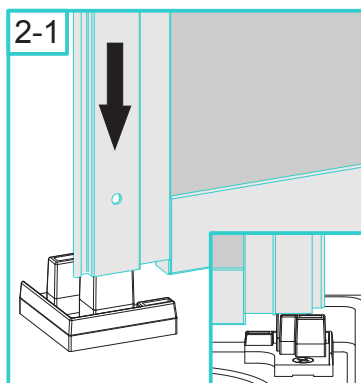
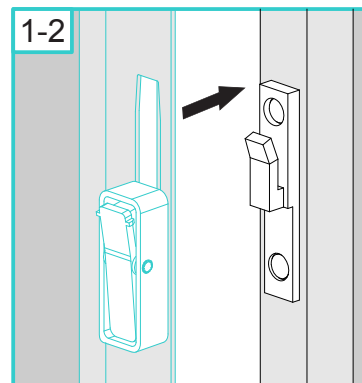
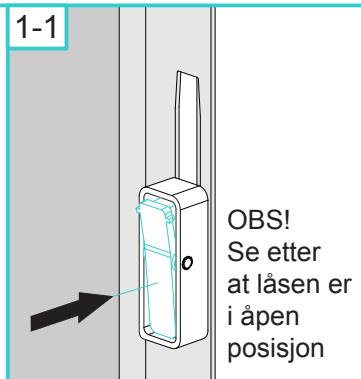
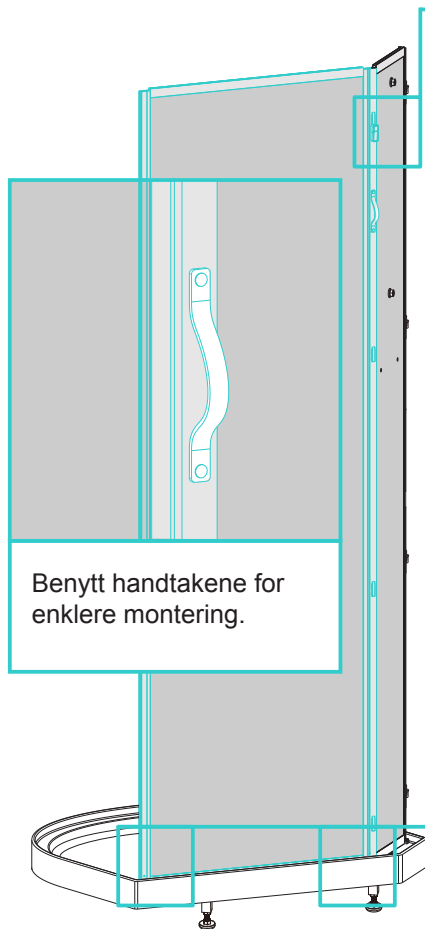


Montering av funksjonspanel

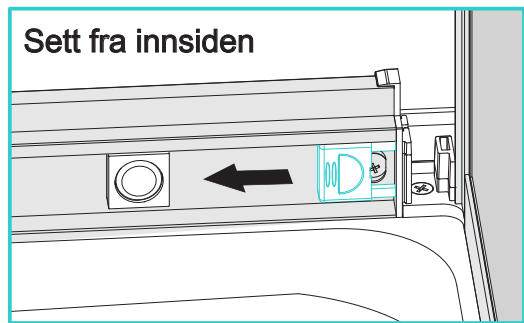
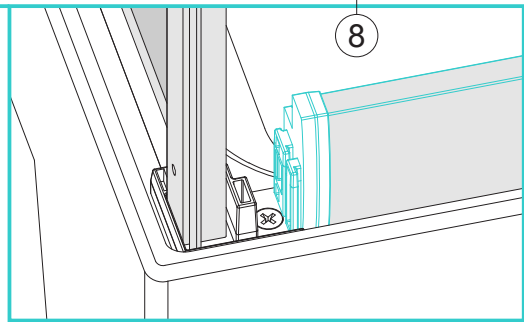
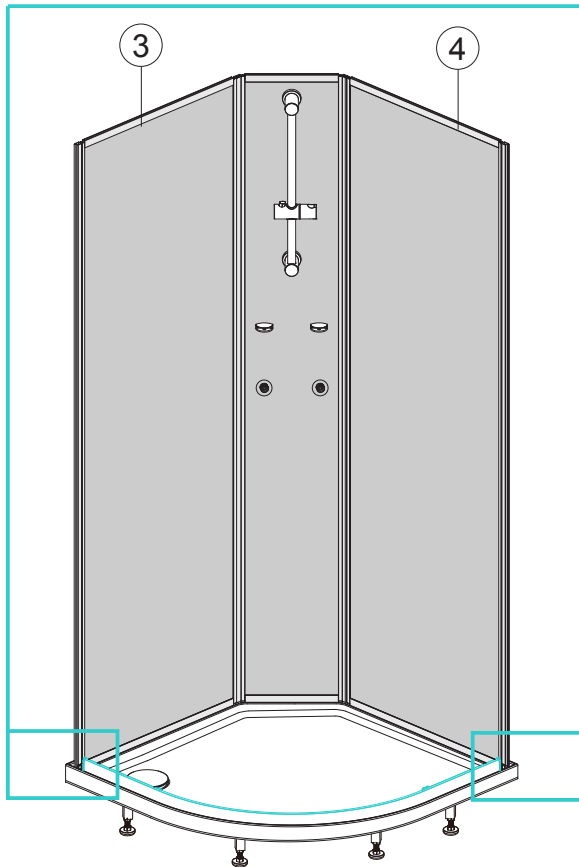


OBS! Det trengs en person til å holde funksjonspanelet

Montering av bakvegger

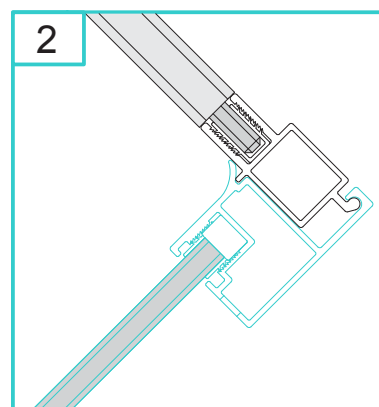
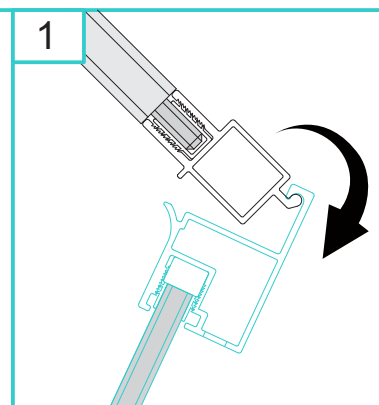
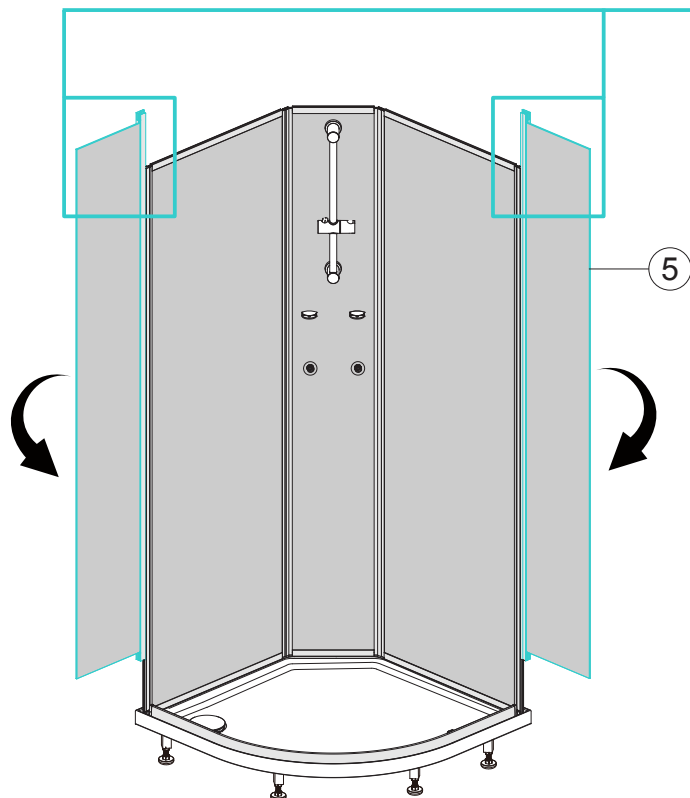


Plasser bunnprofilen

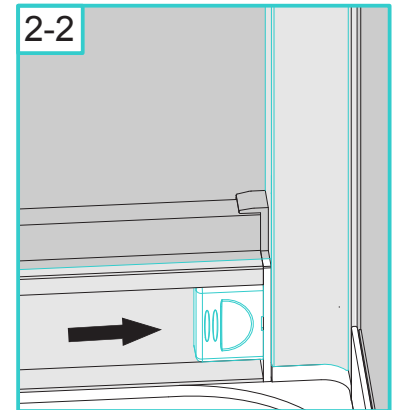
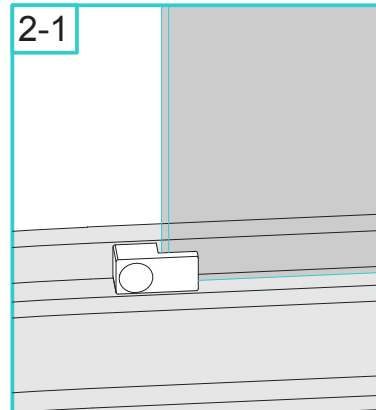
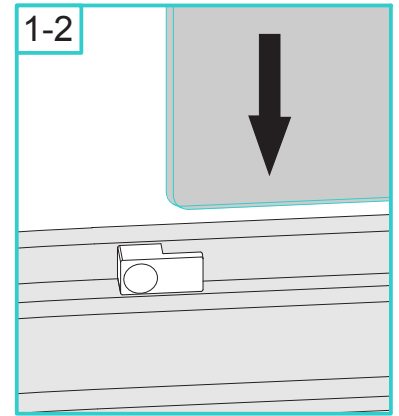
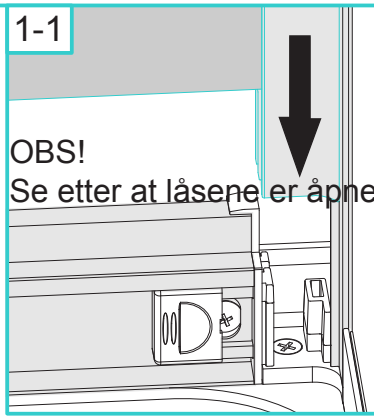
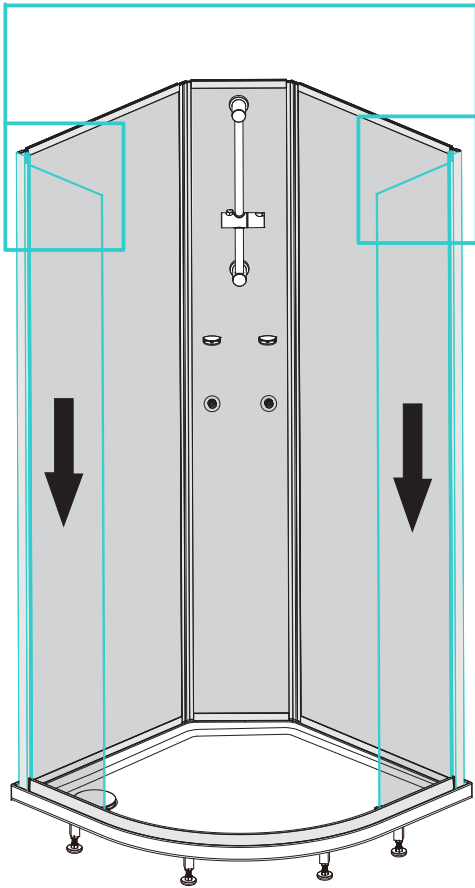


Pass på at låsene står i åpen posisjon

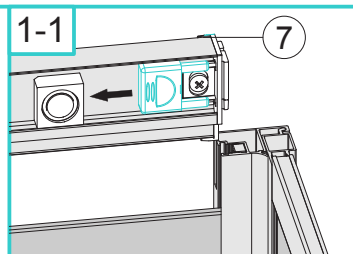
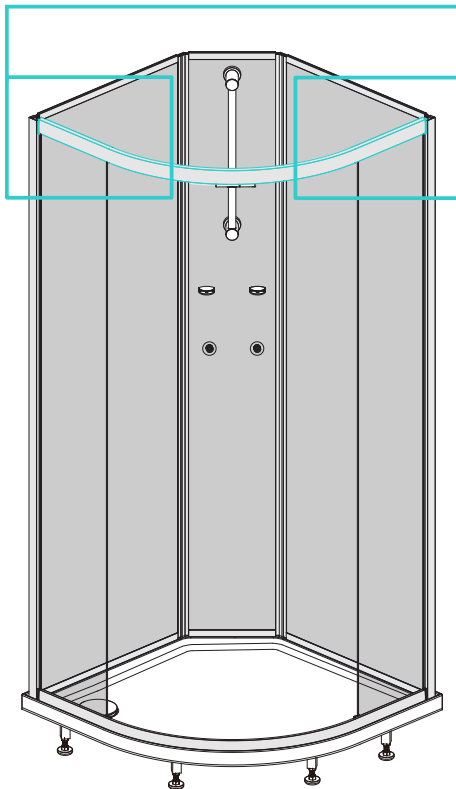
Montering av små sidepaneler



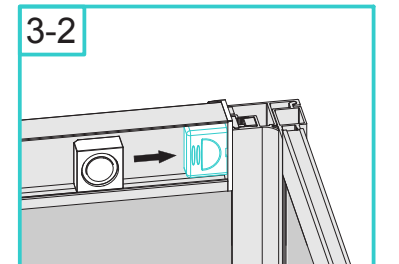
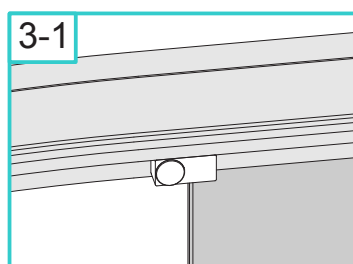
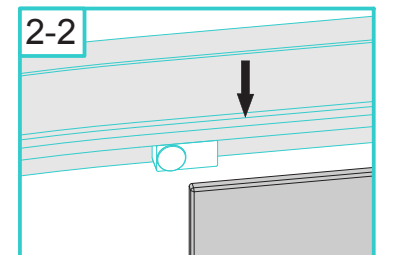
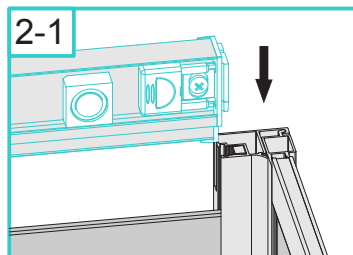
Montering av små sidepaneler



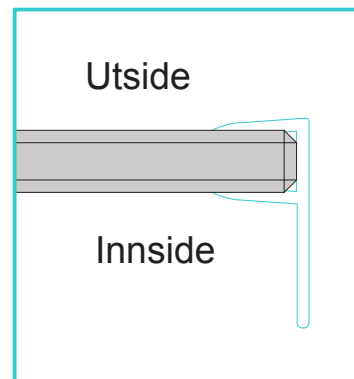
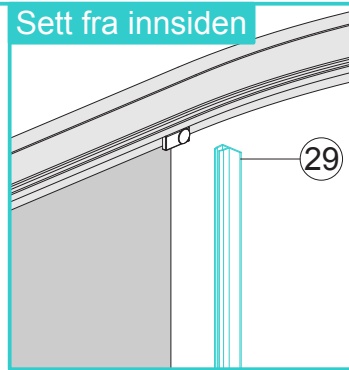
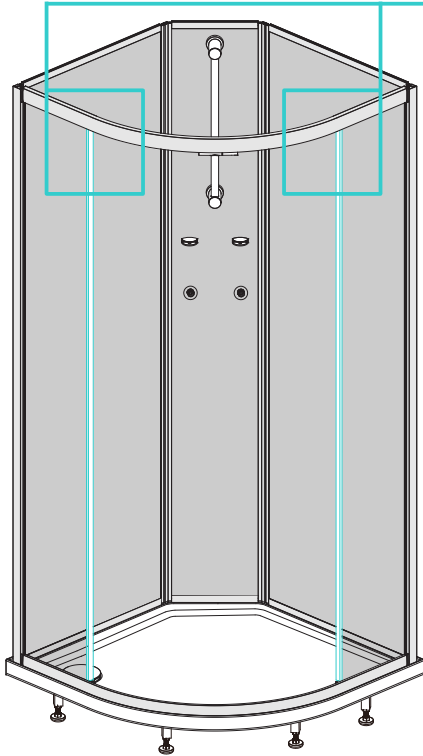
Montering av øvre profil



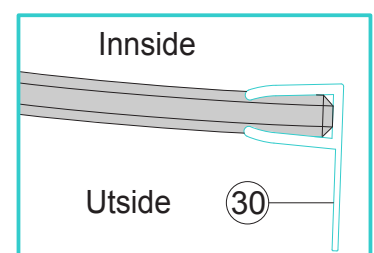
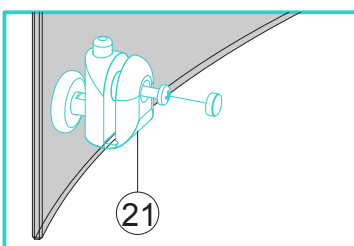
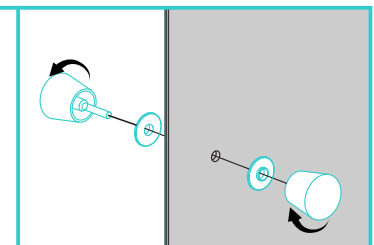
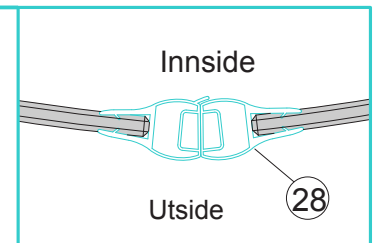
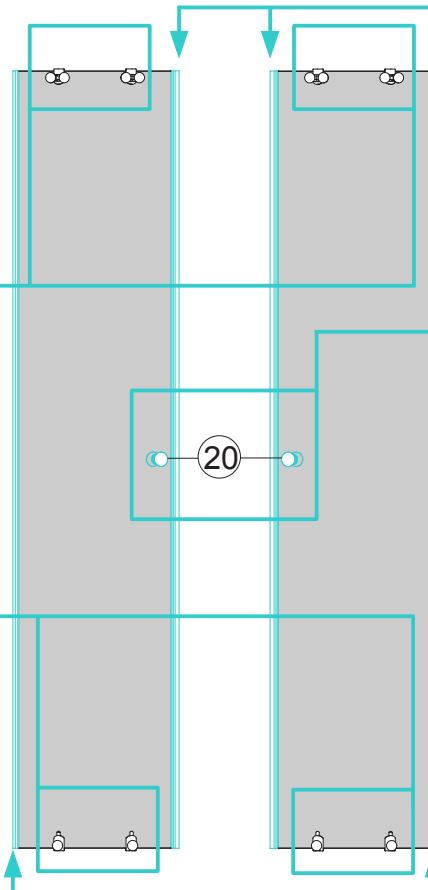
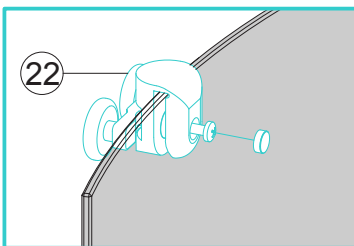
OBS! Se etter at låsene er åpne.



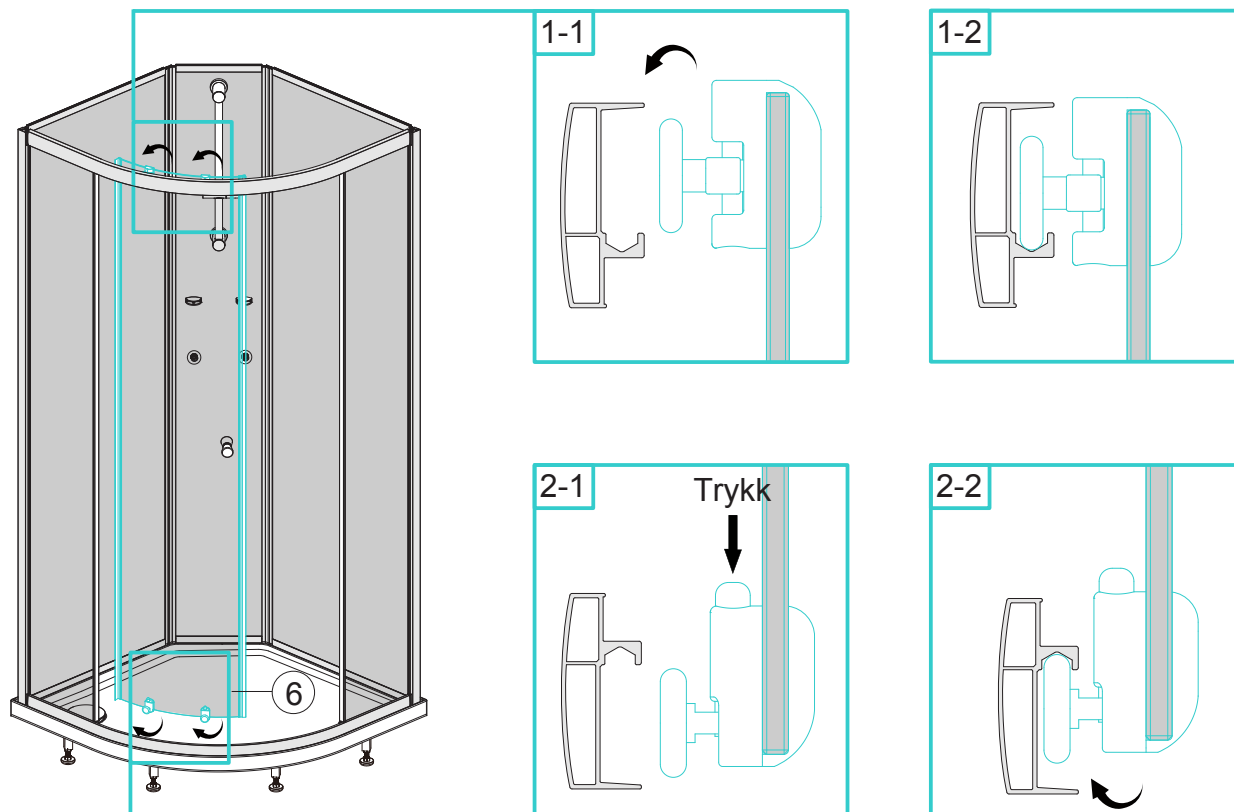
Montering av tetningslister



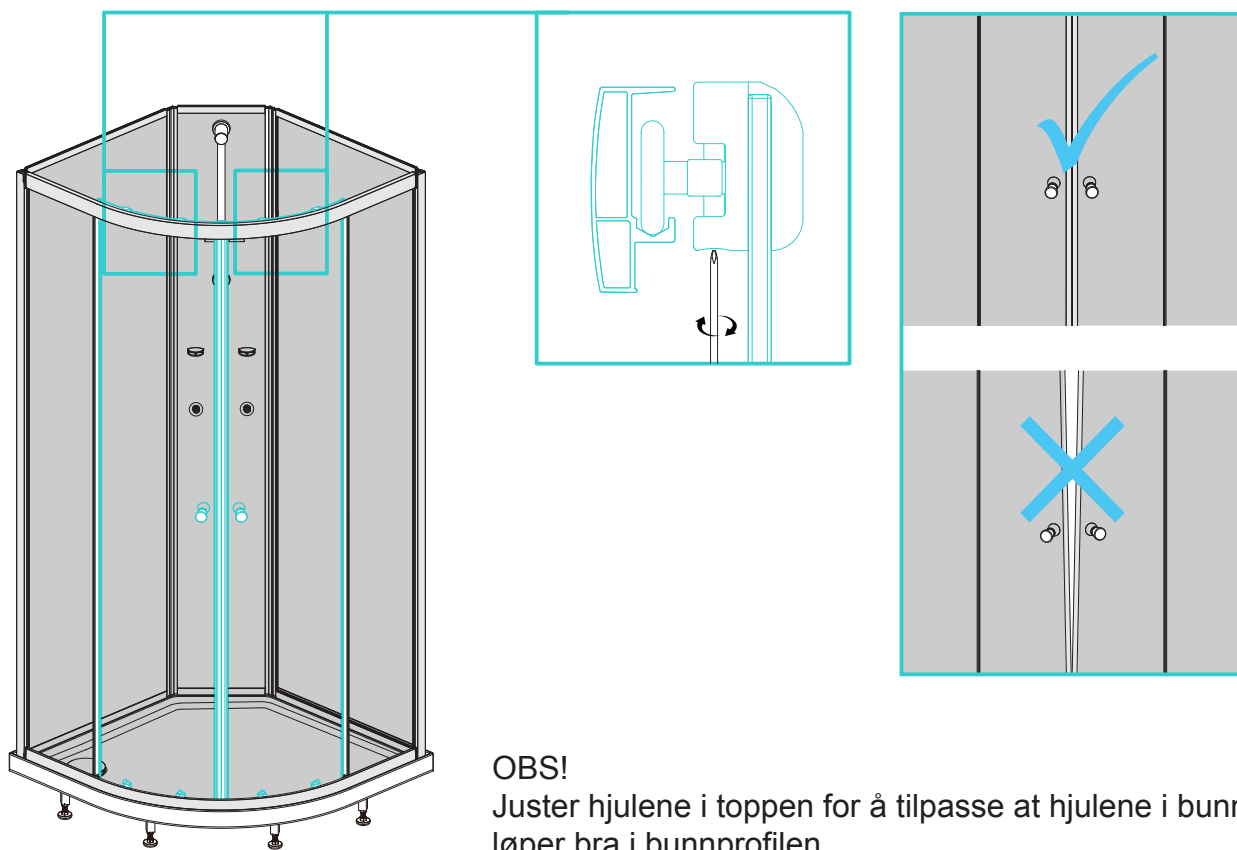
Montering av skyvedør



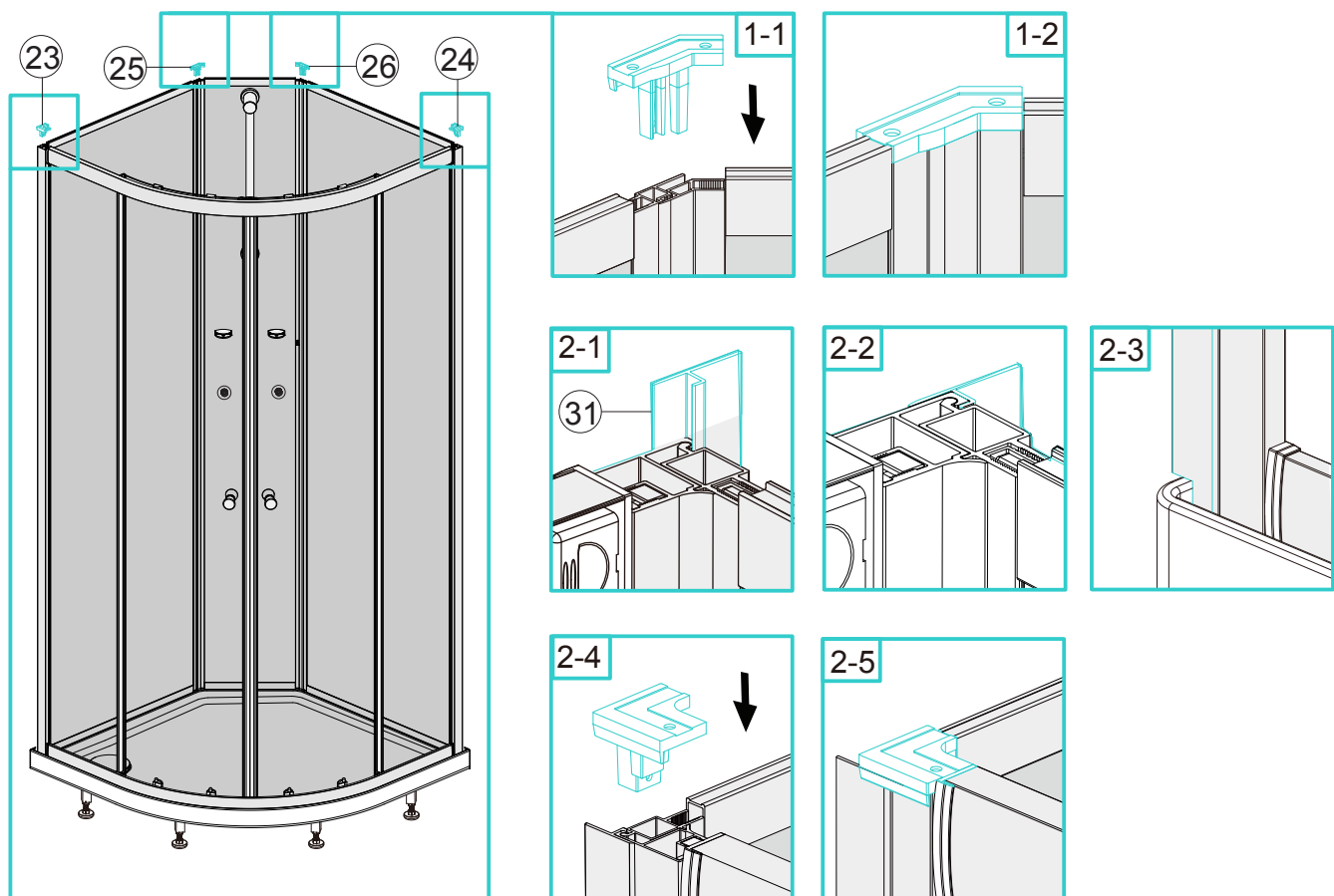
Montering av skyvedør



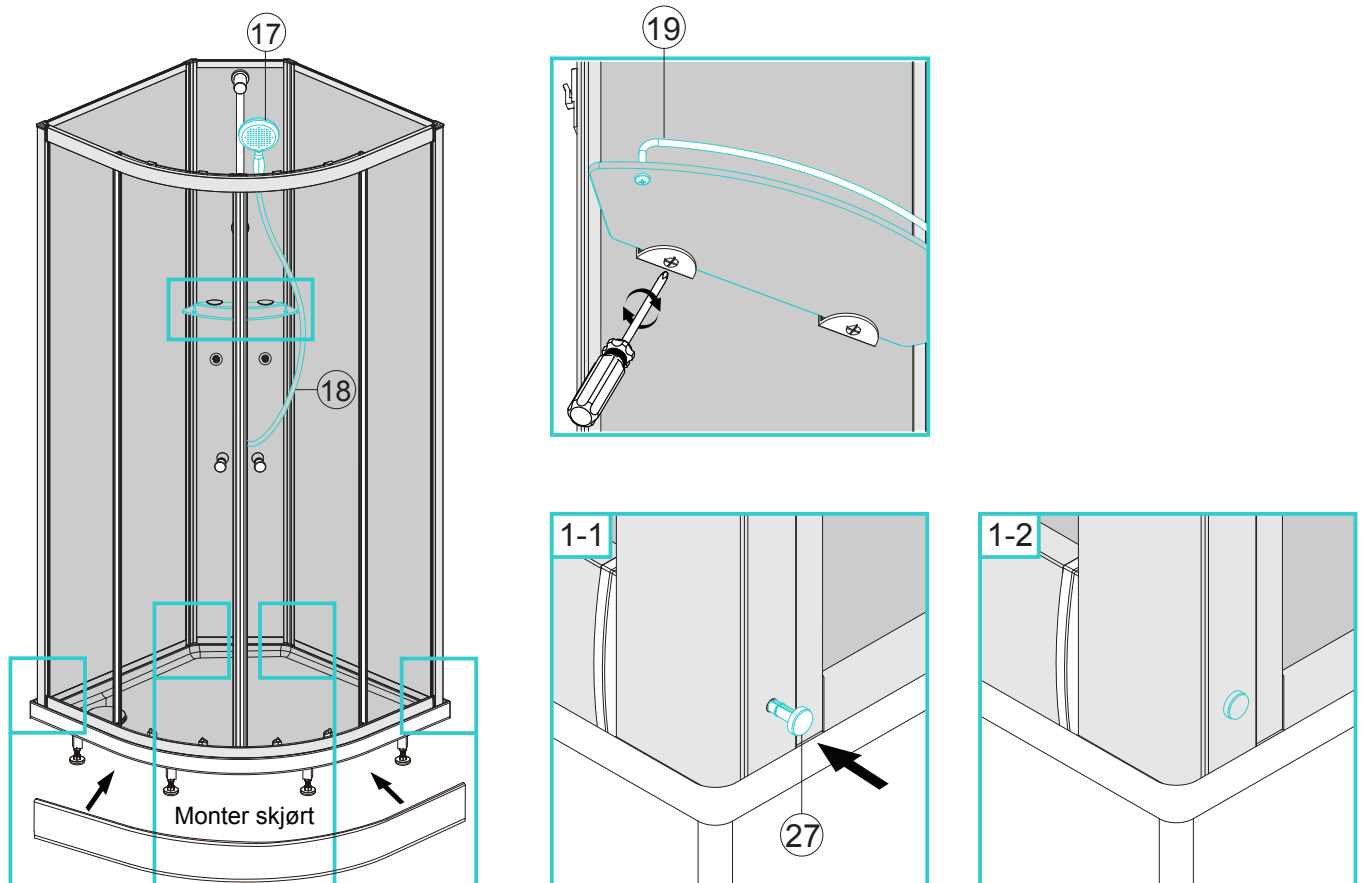
Justering av skyvedør



Montering av dekordeksler



Montering av glasshylle og låsepinner



Overall View

