



# FDV-DOKUMENTASJON

KODE	NRF	EAN	NAVN
5671U	4202508	6414150096235	Oras Clinica - Servantkran, 6 V, Bluetooth

**Oras Armatur AS**

Smeltingelven 1  
0195 OSLO  
NORGE

Telefon: +47 74 85 41 10  
Fax: +47 74 85 79 10  
E-mail: [info.norway@oras.com](mailto:info.norway@oras.com)



## 5671U Oras Clinica - Servantkran, 6 V, Bluetooth

EAN: 6414150096235  
NRF: 4202508  
[static.oras.com/5671U](http://static.oras.com/5671U)



Berøringsfri veggkran, 6V batteridrift, IP55. Forhåndsinnstilt 38 grader, kan justeres. Svingbar tut 100 mm ( kan låses ). Beskyttende trelags rosetter mot vegg, samt eksenterkuplinger 1/2"-3/4". Gjennomspyling av hetvann er mulig ( Legionella ) spesialnøkkel følger med.

Bluetooth® tilkobling som gjør det mulig å følge med på vannforbruk etc eller justere parametrene etter brukerens behov. Dette gjøres i Oras App som lastes ned fra App Store eller Google Play.

- HealthCare
- Termostat, Berøringsfri, Bluetooth®, Batteridrevet
- Veggmontert
- Forkrommet
- Avtagbar tut, Svingbar tut, Låsbar i midtposisjon, Profilbygd tut
- Laminær strålesamler uten innblanding av luft
- Temperaturreguleringshendel
- Varmebeskyttende krandedsel
- Termostatkassett, Tilbakeslagsventil, Smussfilter
- Infrarød autofokus sensor, Magnetventil, Indikator for lav spenning
- Eksenterkuplinger, Dekkplate(r), Avstengningsventil, Lyddemper(e), Beskyttende trelags rosetter mot vegg
- DZR messing, Vannrør uten nikkel, Termisk desinfisering, Justerbare program innstillinger (bluetooth)
- Safety lock against scalding 38°C (36°-44°)

### Teknisk data

#### Flow attributter

Vannmengde ved 300 kPa **0.16 l/s**

#### Tekniske egenskaper

Varmtvannsforsyning **max. +70°C**  
Arbeidstrykk **100 - 1000 kPa**  
Tilkoblingsstørrelse **G1/2**  
Installasjons bredde **CC150± 10 mm**  
Projeksjon **186 mm**  
Materiale **brass**

#### Program innstillinger

Etterrenningstid **2 s (1-20 s)**  
Automatisk spyling **off (off/1-120 h)**  
Automatisk spyling periode **30 s (1-1800 s)**  
Funksjonstid **2 min (1 - 1800 s)**

#### Elektroniske attributter

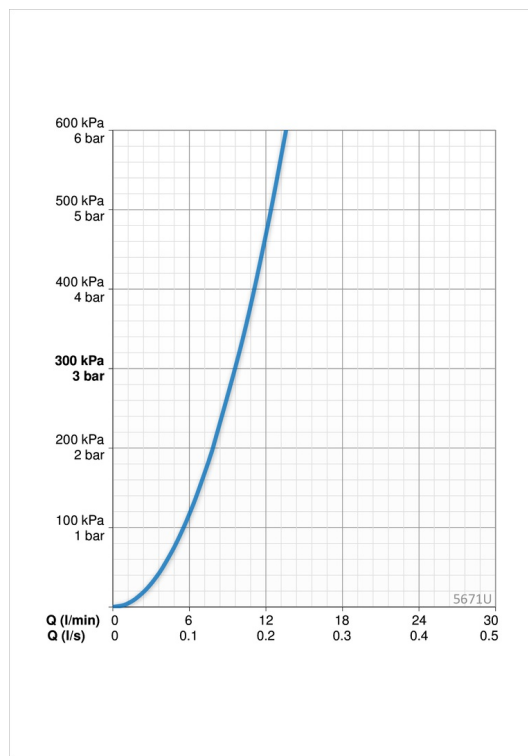
Batteri **Lithium 2CR5 6 V**  
Bluetooth version **4.x**

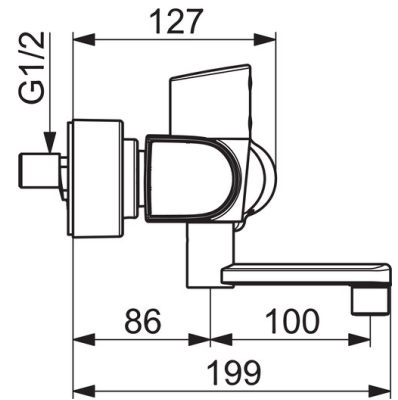
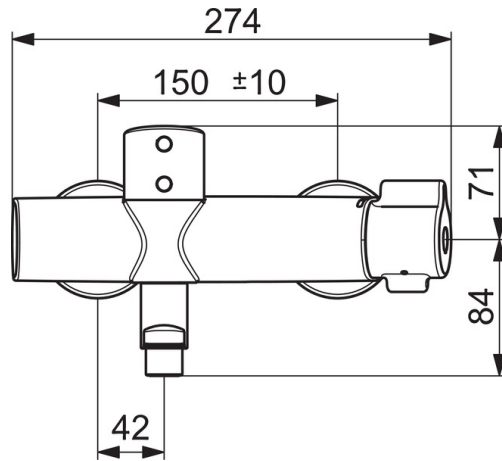
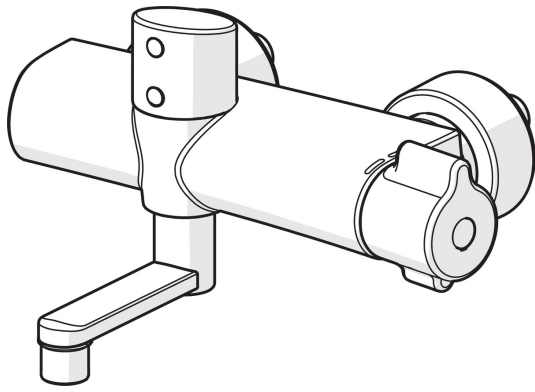
#### Bestemmelser

EMC Directive **C E 2014/53/EU**  
EN Standard **EN 1111 , EN 15091**  
Støyklasse **I (ISO 3822)**  
Tetthetsklasse **IP 55**

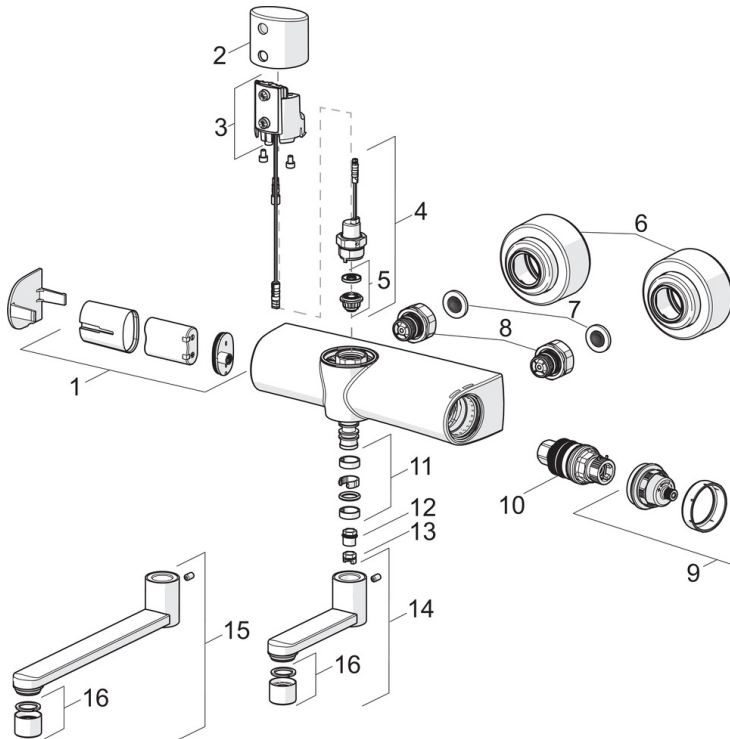
#### Typegodkjennelse

UN38.3 **UN38-3 Maxell 2CR5**





## Reserve deler



### SP5671U

Navn	Kode	NRF
01 Batteriboks komplett	199438V	4204449
02 Sensor holder	1006102V	
03 Sensor, 6/9/12 V Bluetooth	1006929V	
04 Magnetventil, komplett, 3 V	1006792V	
05 Membran	199240V	4204448
06 Deksel	1006473V	4205402
07 Smussfilter, G3/4, DN20	178375V	4204472
08 Kombinere	602438/2	4205407
09 Temperaturreguleringsgrep	1006058V	4205401
10 Termostatstyrt reguleringskassett	178780V	4204922
11 Tetningsringer for tut	602707V	4205411
12 Begrenser for svingbar tut, 60°/0°	159667V	4202941
13 Sperrehylse, 120°	602499V	4205408
14 Tut komplett, L=100	1001456V	4205413
15 Tut komplett, L=200	1001457V	4205414
16 Strålesamler, M22x1 PL HC STD A Laminar	1003610V	4205397



## Oras garantibetingelser (gjelder fra 1.1.2012 i Europa)

### Gratulerer med ditt kranvalg!

Alle Oras kraner og tilbehør er konstruert og produsert i henhold til EN-standarder og er derfor garantert feilfrie ved drift under forhold angitt i EN-standardene. Vi ber deg om å lese og følge bruks- og vedlikeholdsinstruksjoner nøye. Disse følger med produktet.

### To (2) års garanti

Skulle du ha noen klager angående våre produkter, ber vi deg om å kontakte selgeren så snart som mulig. Vi dekker produksjons- og materialfeil for perioden på to (2) år i henhold til Forbrukerkjøpslovens bestemmelser. Garantien er gyldig i to (2) år fra kjøpsdato eller i tilfelle det ikke finnes dokumentasjon av innkjøp, to (2) år fra kranens produksjonsstempel (år / måned stempel) + to år.

### Fem (5) års garanti for alle Oras produktenes hovedkomponenter nevnt nedenfor

Denne garantien gjelder for følgende hovedkomponenter på kraner som brukes i private husholdninger: kassett for ettgrepskraner, magnetventil og sensor for elektroniske kraner, og termostatkassett for termostatstyrte kraner. (Oras forbeholder seg retten til å undersøke saken). Oras tilbyr en ny del i bytte uten kostnad.

### Ti (10) år leveringsgaranti for hovedkomponenter og reservedeler til alle Oras produkter

Leveringsgarantien gjelder for produkter som er produsert etter 1.1.2012.

### Garantibegrensninger

Disse garantivilkår gjelder for Oras kraner og tilbehør som er utstyrt med originale Oras deler, og vedlikeholdes og brukes i henhold til bruks- og vedlikeholdsmanualen.

Ved planlegging og montering av VVS-anlegg må norske forskrifter nedfelt i Plan- og Bygningsloven, samt Våtromsnormen følges.

Oras garantivilkår gjelder ikke for feil som skyldes feilmontering, rengjøring (skrubbing eller bruk av etsende rengjøringsmidler), feil bruk, mangel på vedlikehold eller der smuss fra vannet er feilårsak (søppel, kalk, kjemikalier, etc.). Garantien gjelder ikke for batterier i elektroniske kraner.

Disse garantiene begrenser ikke forbrukerens lovbestemte rettigheter etter kjøpslovens bestemmelser.

Disse garantivilkår skal reguleres og tolkes i samsvar med norsk lov.

For ytterligere informasjon om Oras garantier, ta kontakt med kanselger eller Oras Armaturo AS på tlf 74 85 41 10 eller e-postadresse [info.norway@oras.com](mailto:info.norway@oras.com).

### Reklamasjonshenvendelser

Garantien gjelder kun ved feil som er meddelt Oras eller selger innen rimelig tid (normalt innen 14 dager), fra feilen blir oppdaget. Samtidig skal forbruker fremvise dokumentasjon på når produktet ble kjøpt. Videre skal det avtales med Oras eller våre representanter hvordan reparasjon skal foregå, og hvem som skal foreta service.

### Gjenvinning av materiale

Hovedmaterialet i våre kraner er messing som i seg selv er et resirkulert materiale. Den beste måten å ta vare på og resirkulere våre kraner, er å sørge for å bringe dem til et metall-

resirkuleringsanlegg. All plast brukt i våre kraner er av termoplast og derfor resirkulerbar. All emballasje brukt av Oras kan resirkuleres. Batterier og elektronikk skal ikke kastes sammen med restavfall, men skal sorteres ut og leveres til mottak for slikt avfall.

### Installasjon

- Rørene må spyles med rent vann for å fjerne sand, metallrester osv. før kranen installeres.
- Systemet må være utstyrt med et tilstrekkelig antall filter for å hindre fremmedlegemer å komme inn.
- Den elektriske tilkoblingen av nettdrevne elektroniske kraner kan kun utføres av autorisert elektriker.
- Vedlikehold og service kan også gjennomføres av en som har fullført Electra kran skole.

Elektroniske kraner oppfyller kravene i EMC-direktivet 2004/108 / EF.

Beskyttelse i henhold til EN 1717 og vedlikehold i henhold til EN 806-5

### Rengjøring av kraner

Rengjør kranen med en svamp eller myk klut med vaskemiddel. Ikke bruk spray flaske. Skyll grundig med lunkent vann og tørk deretter av kranen.

- Utvendige overflater bør rengjøres med nøytral eller litt alkalisk (pH 6-9) flytende rengjøringsmiddel, for eksempel såpevann eller oppvaskmiddel (ikke oppvaskmaskin pulver). Alltid følg vaskemiddel produsentens anvisninger og retningslinjer. Organiske løsemidler, etsende og / eller skuremidler skal ikke benyttes.
- Advarsel! Krombelegg tåler ikke fosfor- og klorholdige stoffer. (Det samme gjelder for plastdelene i på alt dusjstyr).
- Ikke rengjør kranen med høytrykkspyler.
- Edelmetall: aranja, edelmessing, satin, brilliant og gull kan rengjøres med flytende sølv rengjøringsmidler. Etter rengjøring må flatene alltid skylles og tørkes.
- Rengjøring av perlator: Skru ut perlator, rengjør med vann, eller erstatte med ny.

### Driftsforhold

#### Frostfare

Kraner og rørapplegg forøvrig, må tømmes helt for vann eller lagres et oppvarmet sted, for å unngå skade ved frostfare. (f.eks vinterstid). Flere forhåndsregler kan og bør gjøres for å hindre skader pga av frysing.

Ettgrepsarmatur:	Ta ut kassetten
Automatkraner:	Demonter kranen, ta ut kassetten og tøm ut vannet av kranen.
Togrepsarmatur:	Ta ut overdelen
Berøringsfrie kraner:	Ta ut magnetventil

De samme forhåndsregler må også tas ved transport av demonterte brukte kraner når temperaturen er under null grader.

#### Max temperatur

Kraner og tilhørende utstyr er ikke konstruert for bruk under varmere omgivelser enn maks. + 65 °C.

### 3. parts utstyr

Ikke koble apparatet utstyrt med en lukkeanordning, f.eks en høytrykk- / eller hageslange med en lukkeinnetning, til kranen (f.eks å erstatte strålesamleren).

Ejektordysen må brukes når du bruker Bidetta håndduj. Vaskemaskinkranen må alltid slås av etter bruk. Hvis vaskemaskinen ikke kan tilkobles tappekranen, da burde forbindelsesrøret (G1/2) stenges med en plugg.