



AVK SUPA LOCK™ 90° ALBUE MED INNSTIKKSMUFFE, PN 16

107/31

Til PE-rør, Supa Lock™ spissende / innstikksmuffe

003



AVK Supa Lock™ er et patentert gjengefritt koplingsprogram bestående av anboringsklammer, ventiler og fittings med en rask to-steps montering uten gjenger og bruk av verktøy. Supa Lock™ er en korrosjonsbeskyttet og hurtig-låsende stikkfittings som er sikret med en låsering som hindrer uønsket demontering under drift. Fittingsen har en Supa Lock™ spissende og en innstikksmuffe som kan roteres 360° for maksimal fleksibilitet.

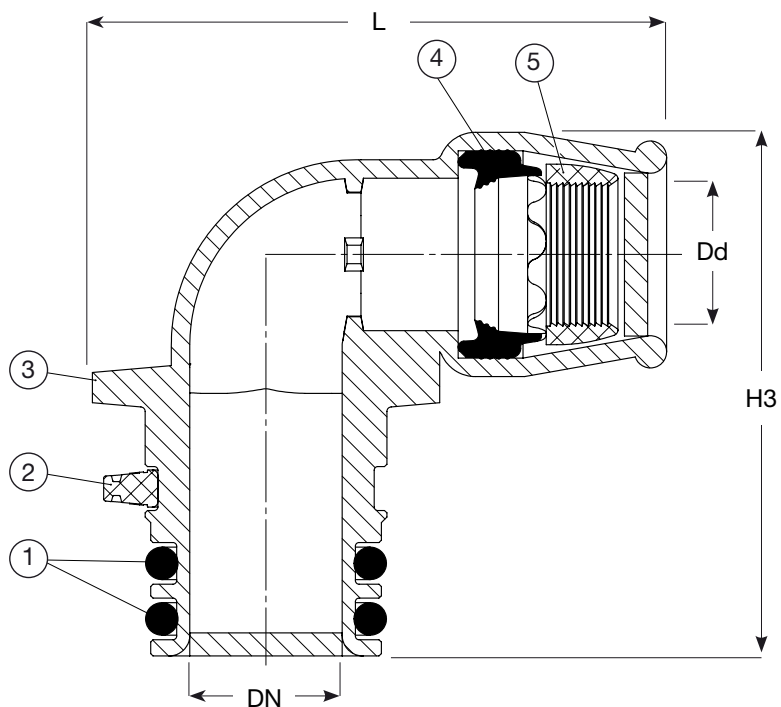
Produktbeskrivelse:

Supa Lock™ 90° albue med innstikksmuffe til PE-rør til drikkevann og nøytrale væsker max. 70° C

Funksjoner:

- Epoxybelagt iht. DIN 30677-2, GSK godkjent
- Enkel to-steps montering ved å stikke Supa Lock™ spissende inn i Supa Lock™ muffe og dytt låseringen på plass
- Låseringen er enkel å montere/demontere, og fungerer som en ekstra sikkerhet for Supa Lock™ systemet og forhindrer uønsket demontering under drift
- Kan roteres 360° etter montering for maksimal fleksibilitet
- Supa Lock™ kopligen blir forseglet med to kraftige O-ringer av drikkevannsgodkjent EPDM gummi
- Fullt gjennomløp Ø32 mm for standard bor dimensjon
- Innstikksmuffen består av en hydraulisk leppepakning av drikkevannsgodkjent EPDM gummi og en POM spenning som sikrer strekkfaste egenskaper





Komponentliste:

1. O-ring	EPDM gummi	2. Låsering	POM
3. Hus	Duktiljern, GJS-500 (GGG-50)	4. Leppepakning	EPDM gummi
5. Spennring	POM		

Komponentene kan erstattes med tilsvarende eller høyere klasse materialer.

Generell informasjon:

AVK ref. nr.	NRF nr.	DN mm	Dd mm	L mm	H3 mm	Teoretisk vekt kg
107-032-31-32464	3327286	32	32	113	124	1.0
107-040-31-32464	3327287	32	40	134	123	1.1
107-050-31-32464	3327288	32	50	131	162	1.4
107-063-31-32464	3327289	32	63	143	190	2.0