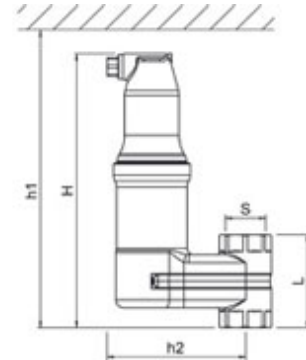


# zeparo

**Zeparo ZUVL 20**  
Artikkel Nr.: 7891220

- Utskiller, versjon: Vent - for mikrobobler, Universal type, messing, varme-, solenergi- og kjølevannsanlegg, tilsetning av frostvæske opp til 50%;
- helstill-utskiller, tangential separasjonsdynamikk, rustfritt strømningsbalansert utskillelseskammer;
- leakfree-avlufningsventil, stabil flyt i gjennomstrømningsbalansert kammer, smussbeskyttet presisjonsventil og nødstopp med signalfunksjon;
- lateral, vertikal montering, innvendig gjenge eller klemring tilkobling (22 mm);
- produsert i Sveits av Pneumatex;



• Maks. tillatt trykk	<b>PS</b>	10	bar
• Min. tillatt trykk	<b>PSmin</b>	0	bar
• Maks. tillatt temperatur	<b>TS</b>	110	°C
• Min. tillatt temperatur	<b>TSmin</b>	-10	°C
• Nominell gjennomstrømning	<b>VD</b>	1.25	m <sup>3</sup> /h
• Trykktap ved VD	<b>DPvd</b>	0.024	bar
• Tilkobling	<b>S</b>	Rp 3/4	
• Høyde	<b>H</b>	222	mm
• Høyde1	<b>h1</b>	247	mm
• Høyde2	<b>h2</b>	112	mm
• Lengde	<b>L</b>	71	mm
• Tomvekt	<b>G</b>	1.8	kg

