**Robert Bosch GmbH**

Power Tools Division
70764 Leinfelden-Echterdingen
GERMANY

www.bosch-pt.com

1 609 92A 1GN (2015.06) PS / 311 EURO



1 609 92A 1GN

PCM

8 S | 800 S | 8 ST


BOSCH

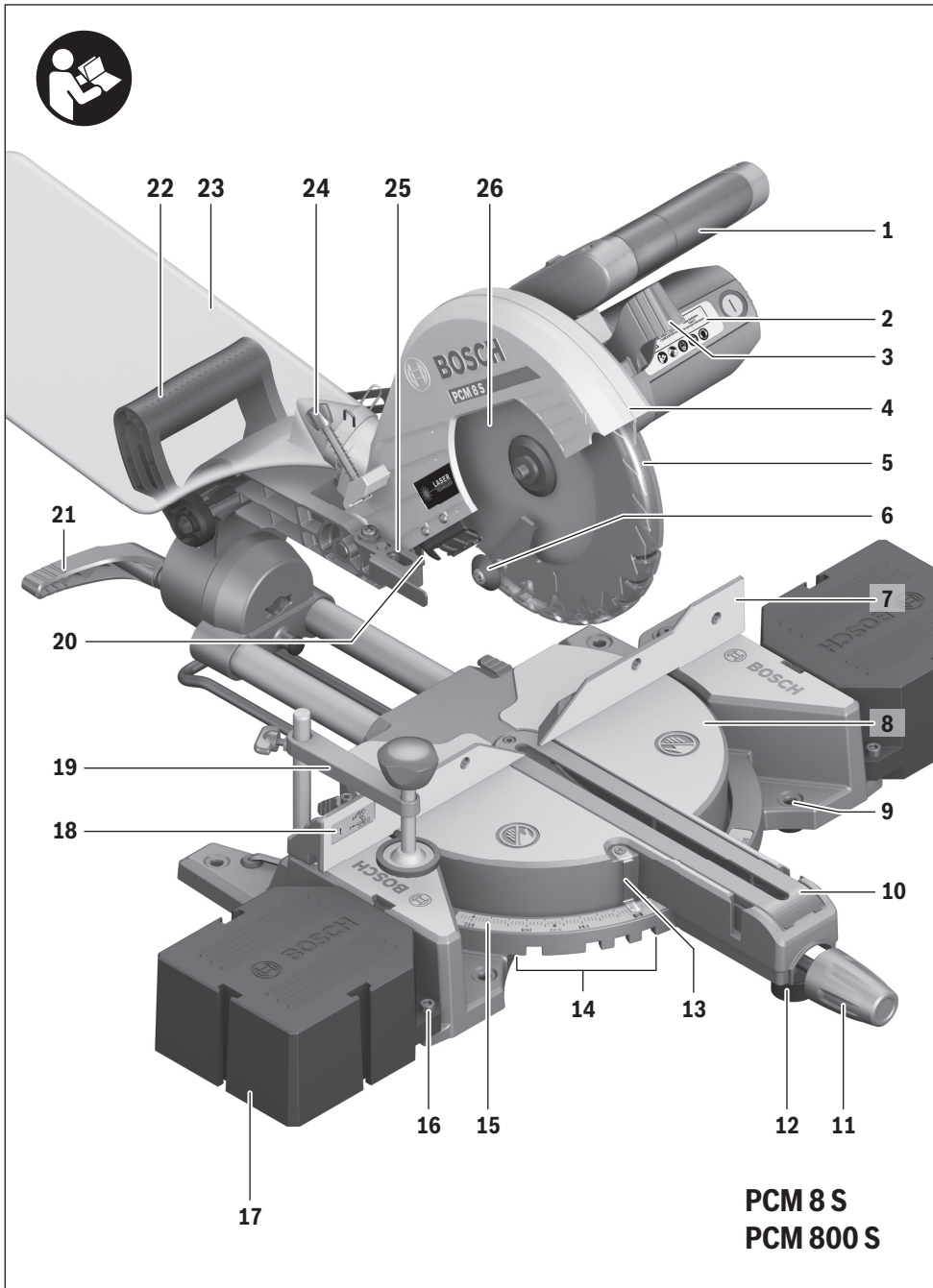
de Originalbetriebsanleitung
en Original instructions
fr Notice originale
es Manual original
pt Manual original
it Istruzioni originali
nl Oorspronkelijke
gebruiksaanwijzing
da Original brugsanvisning
sv Bruksanvisning i original
no Original driftsinstruks
fi Alkuperäiset ohjeet
el Πρωτότυπο οδηγιών χρήσης

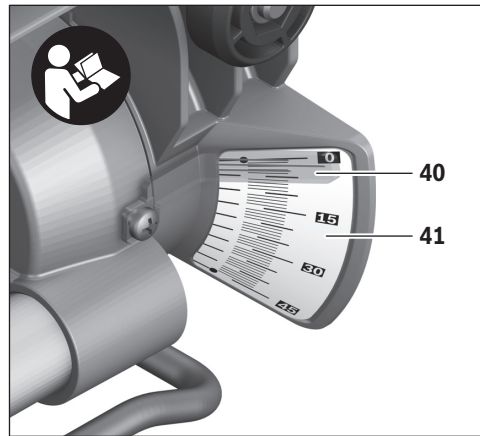
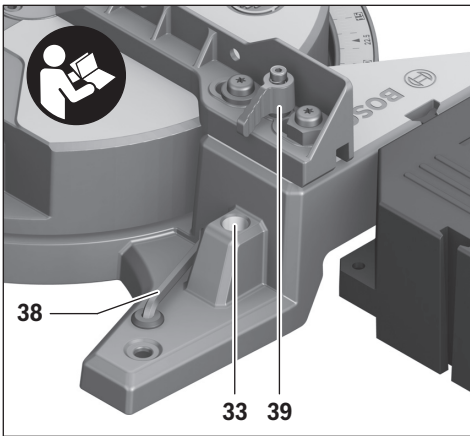
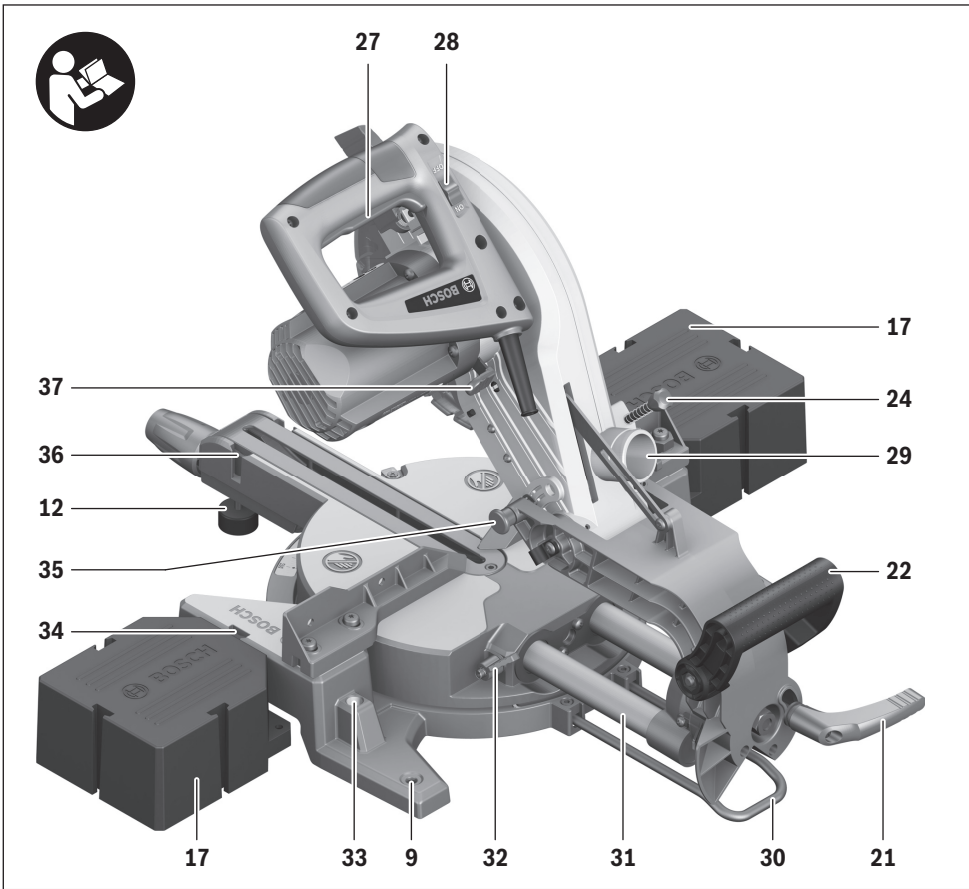
tr Orijinal işletme talimatı
pl Instrukcja oryginalna
cs Původní návod k používání
sk Pôvodný návod na použitie
hu Eredeti használati utasítás
ru Оригинальное руководство по
эксплуатации
uk Оригінальна інструкція з
експлуатації
kk Пайдалану нұсқаулығының
түпнұсқасы
ro Instrucțiuni originale
bg Оригинална инструкция

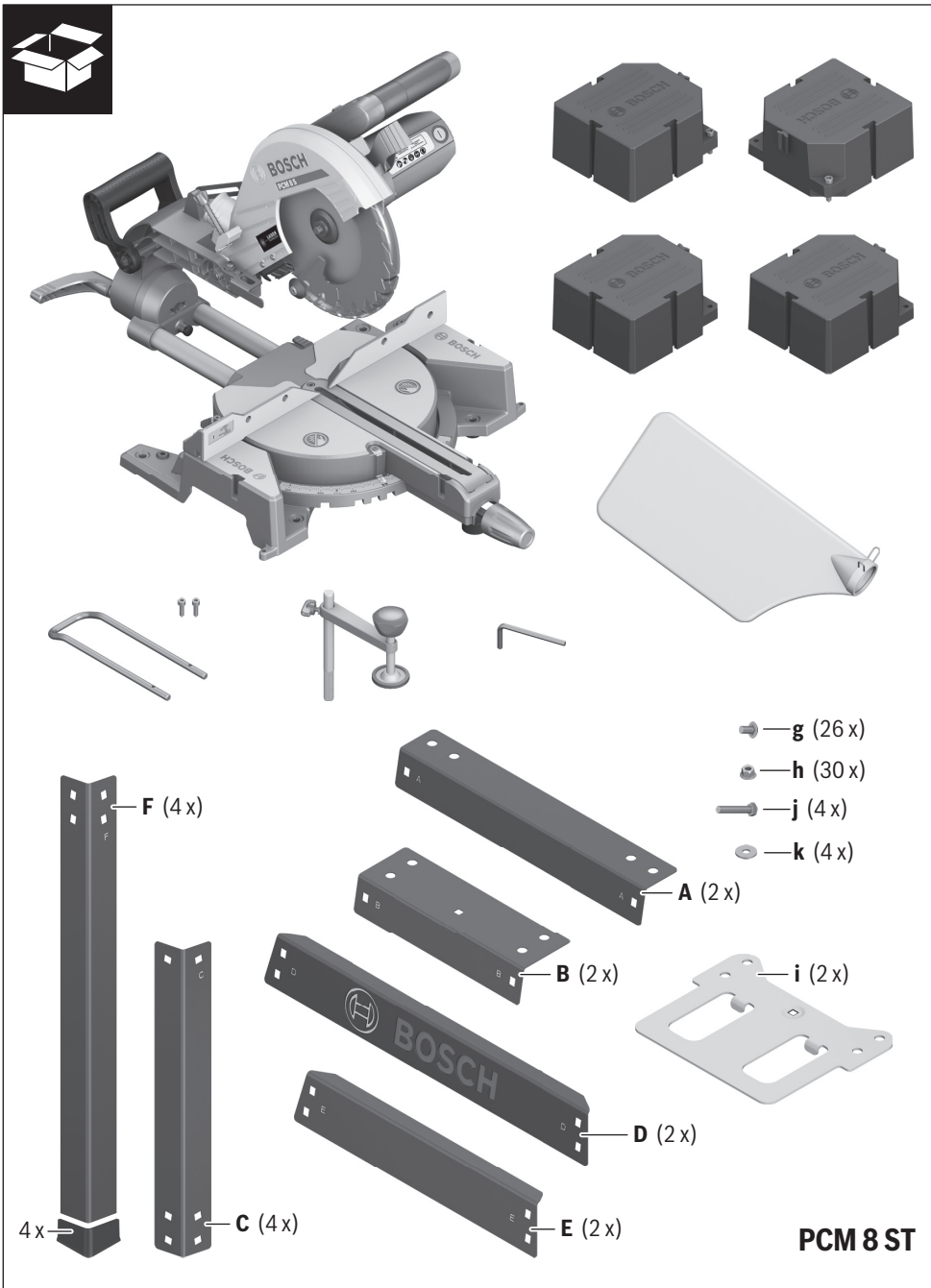
mk Оригинално упатство за работа
sr Originalno uputstvo za rad
sl Izvirna navodila
hr Originalne upute za rad
et Algupärane kasutusjuhend
lv Instrukcijas oriģinālvalodā
lt Originali instrukcija
ar تعليمات التشغيل الأصلية



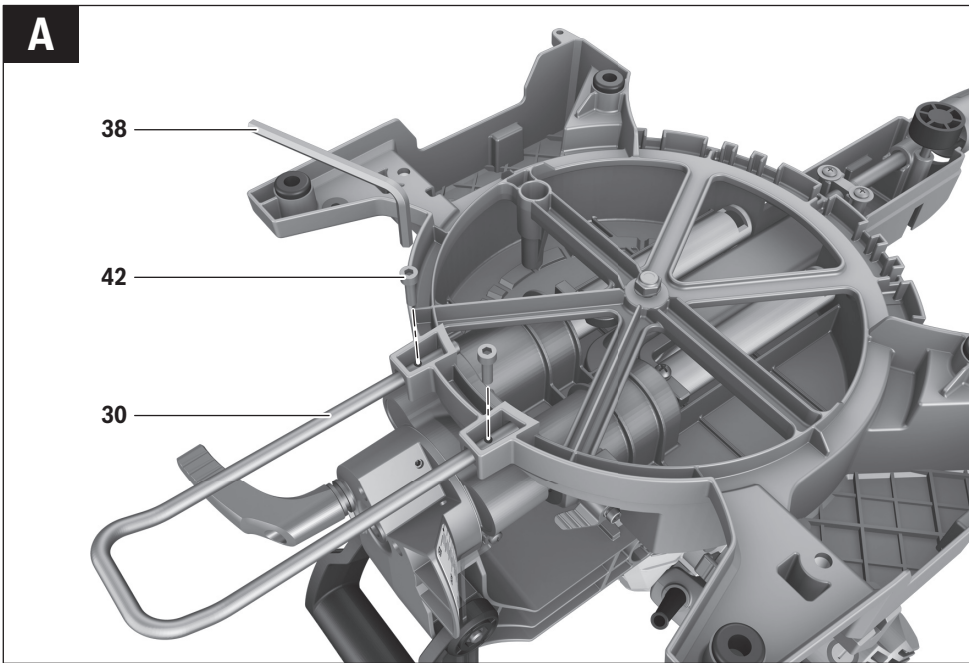
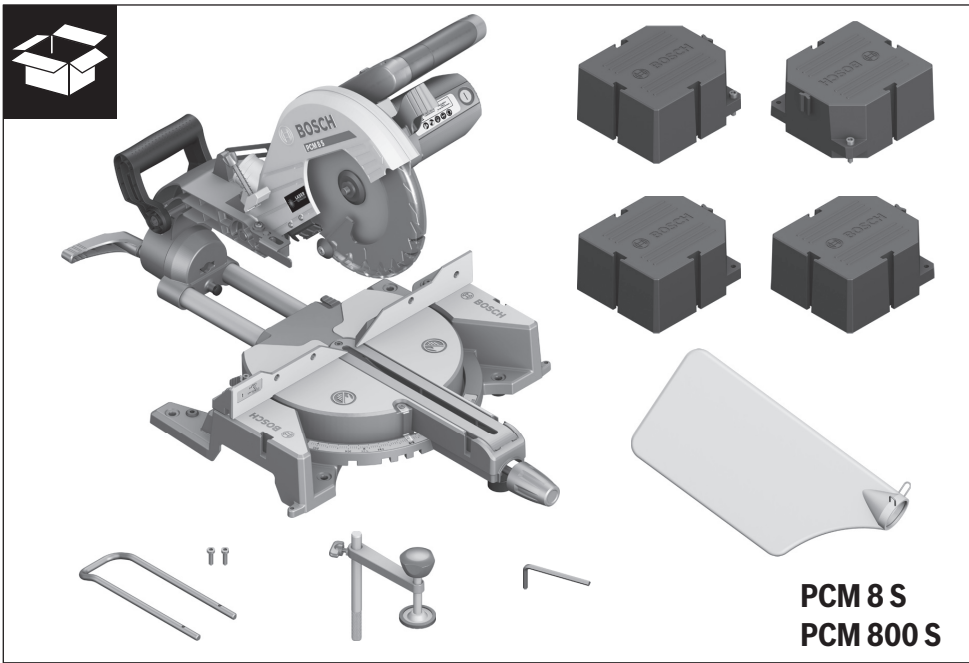
Deutsch	Seite	15
English	Page	25
Français	Page	34
Español	Página	44
Português.....	Página	55
Italiano	Pagina	65
Nederlands	Pagina	75
Dansk	Side	85
Svenska	Sida	94
Norsk	Side	103
Suomi	Sivu	111
Ελληνικά	Σελίδα	120
Türkçe	Sayfa	131
Polski	Strona	141
Česky	Strana	151
Slovensky.....	Strana	160
Magyar	Oldal	169
Русский	Страница	180
Українська.....	Сторінка	192
Қазақша.....	Бет	203
Română	Pagina	213
Български	Страница	223
Македонски	Страна	234
Srpski	Strana	244
Slovensko	Stran	254
Hrvatski	Stranica	263
Eesti	Lehekülj	272
Latviešu	Lappuse	281
Lietuviškai	Puslapis	291
عربي	صفحة	310

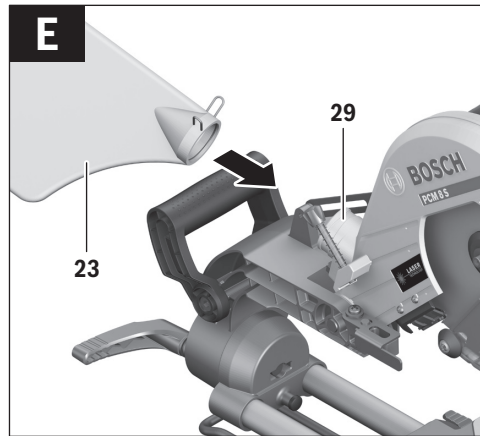
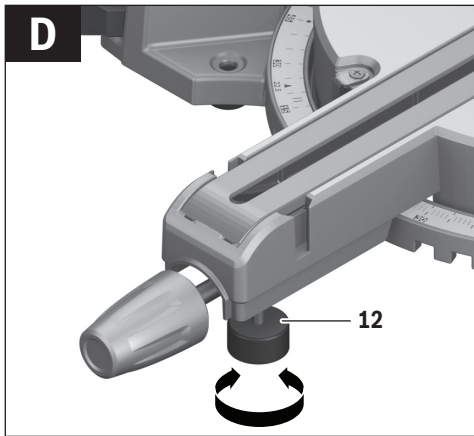
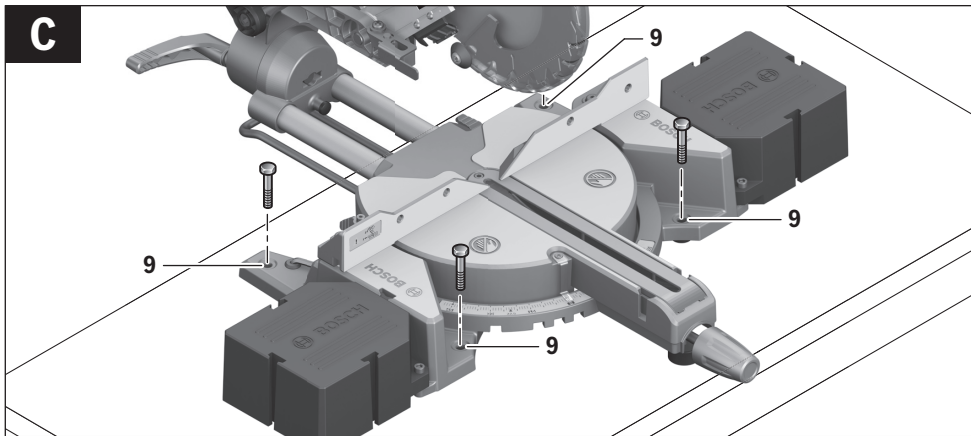
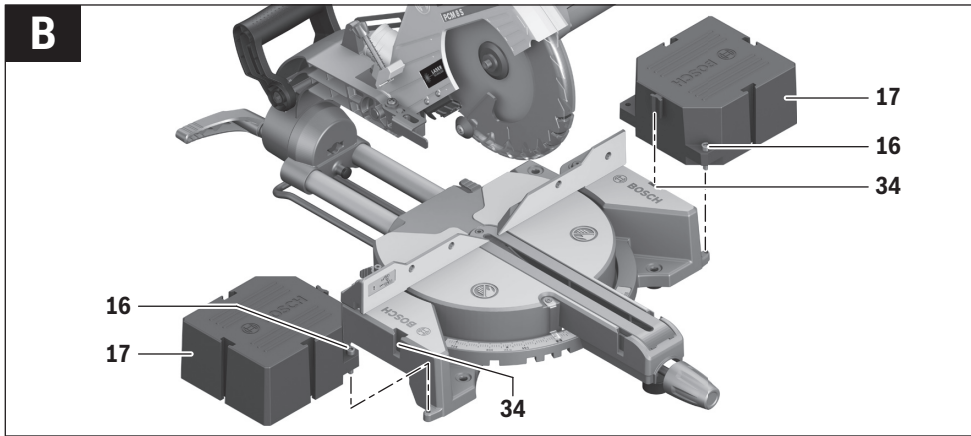




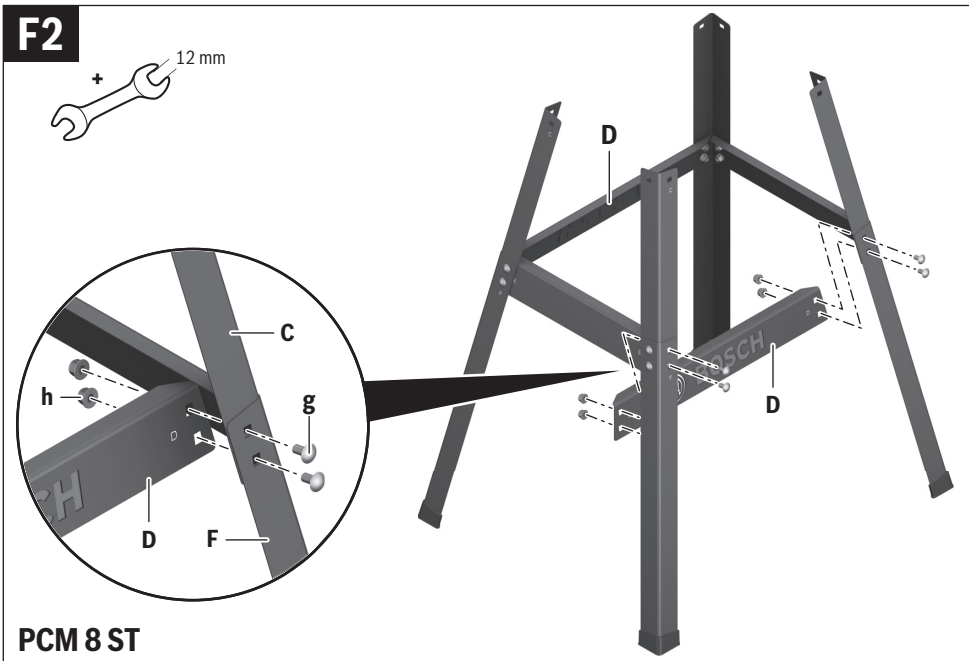
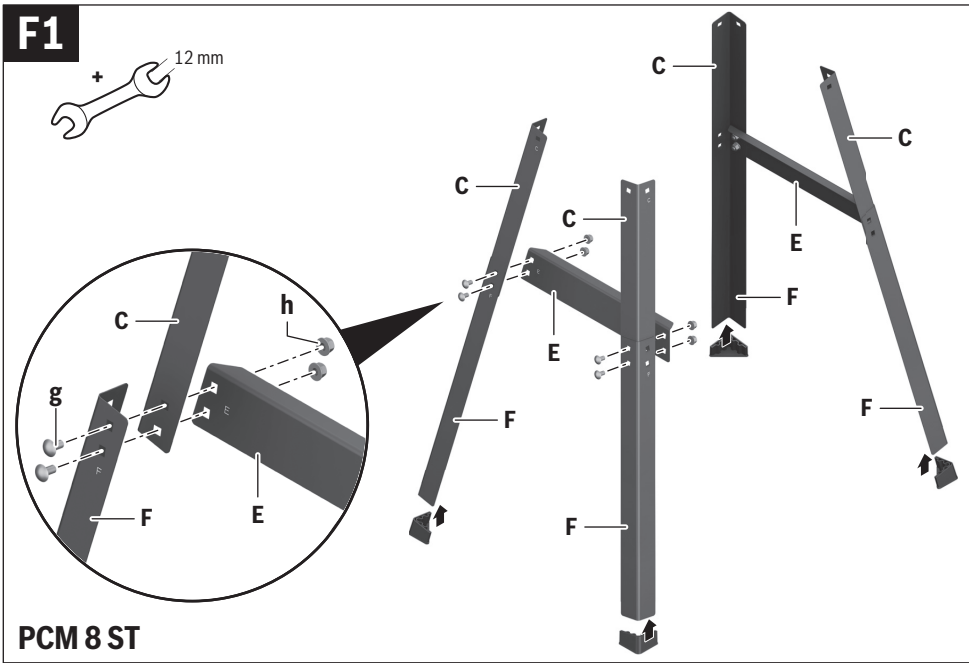


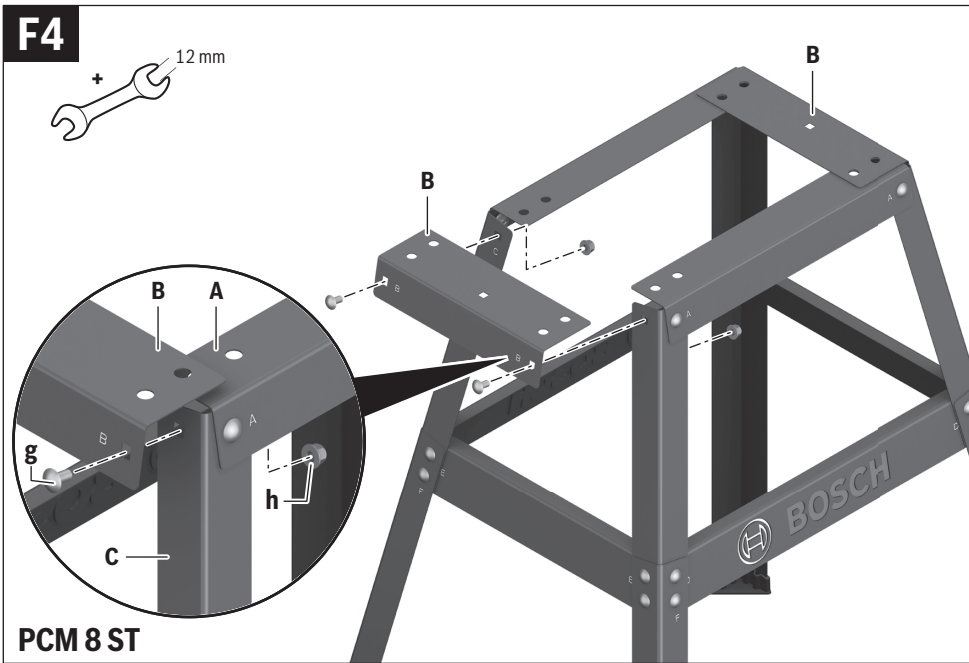
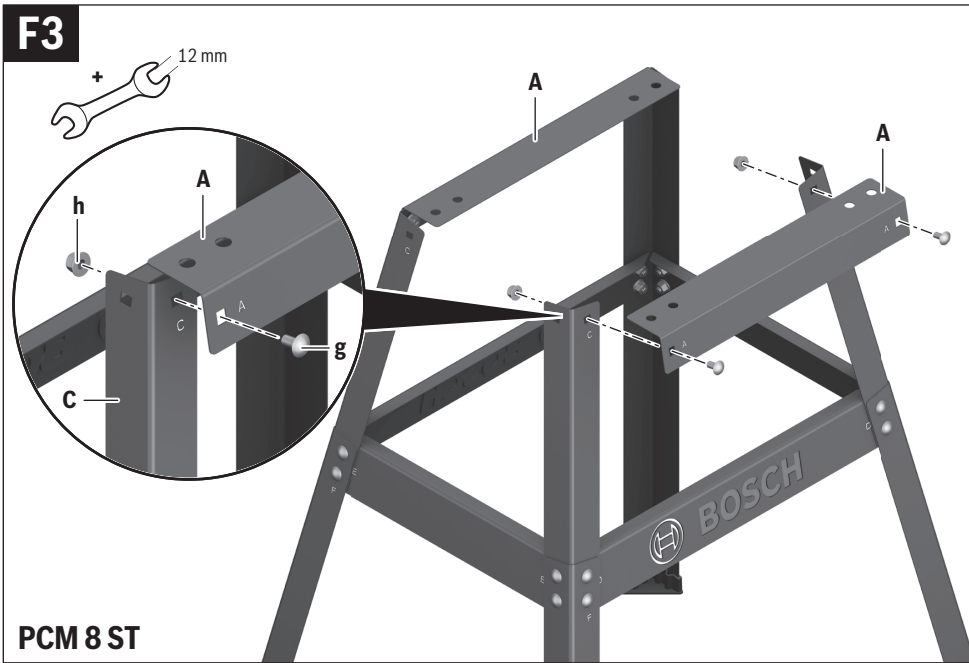
6 |



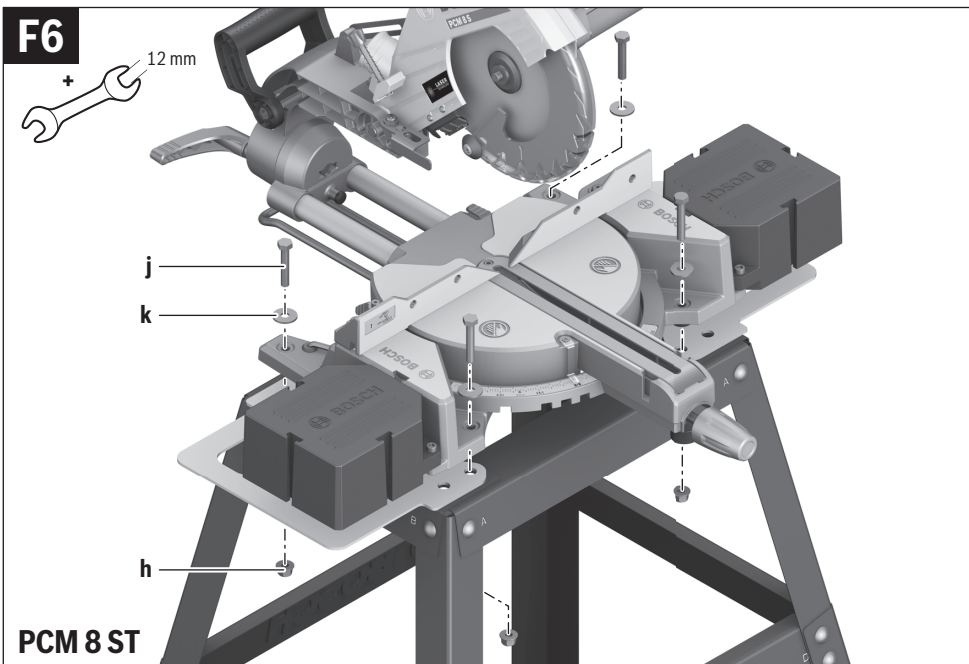
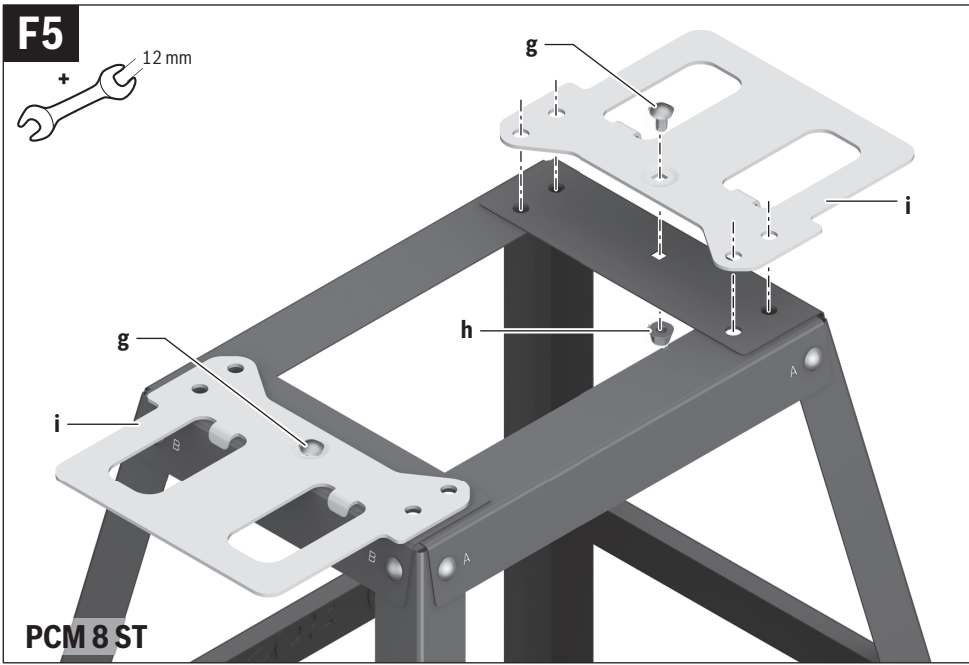


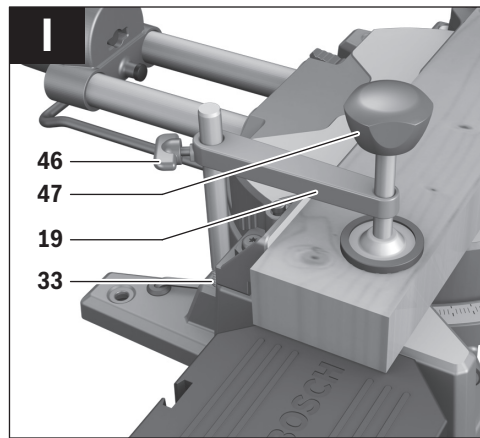
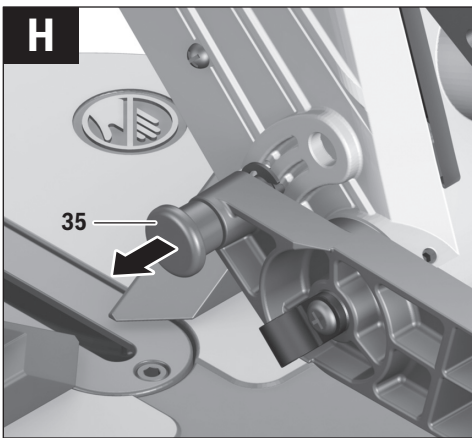
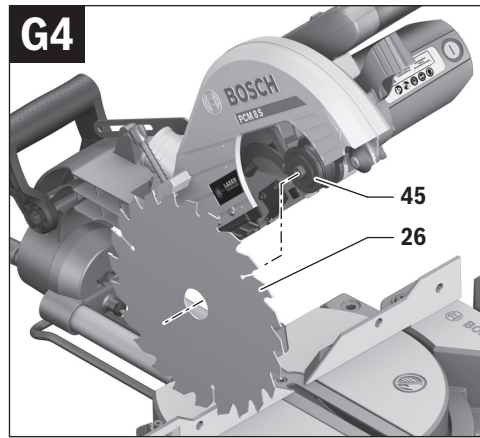
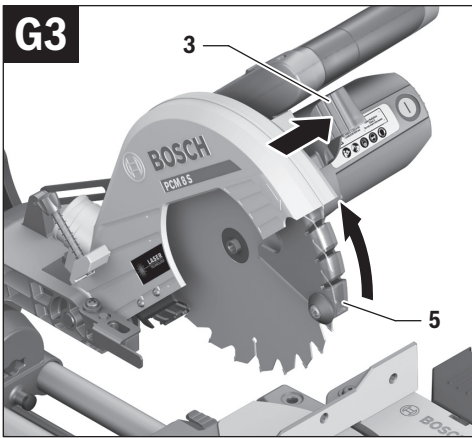
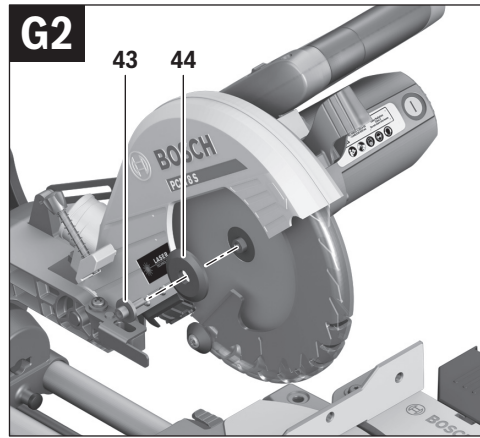
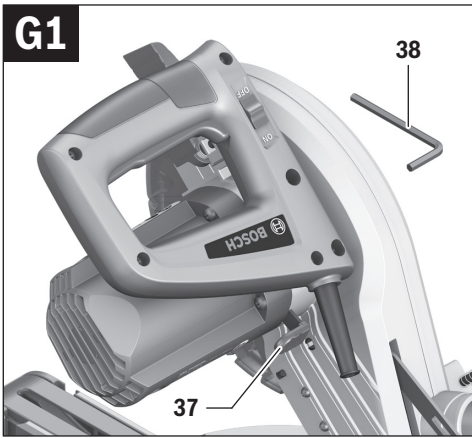
8 |



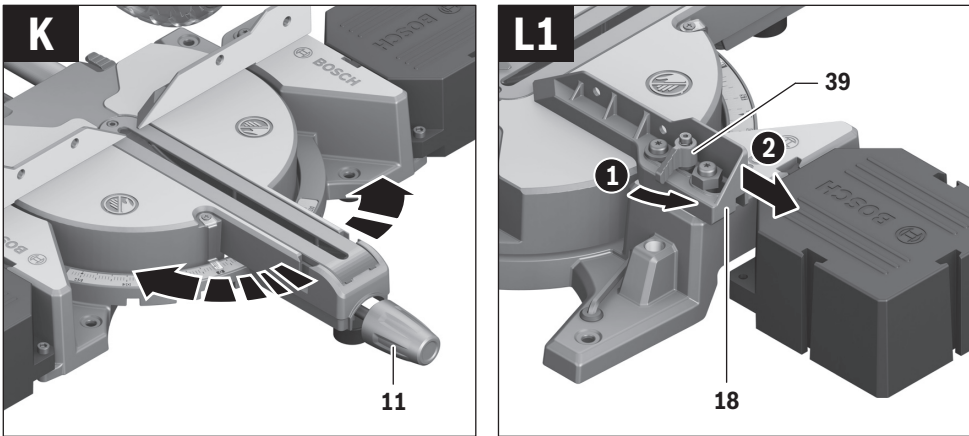
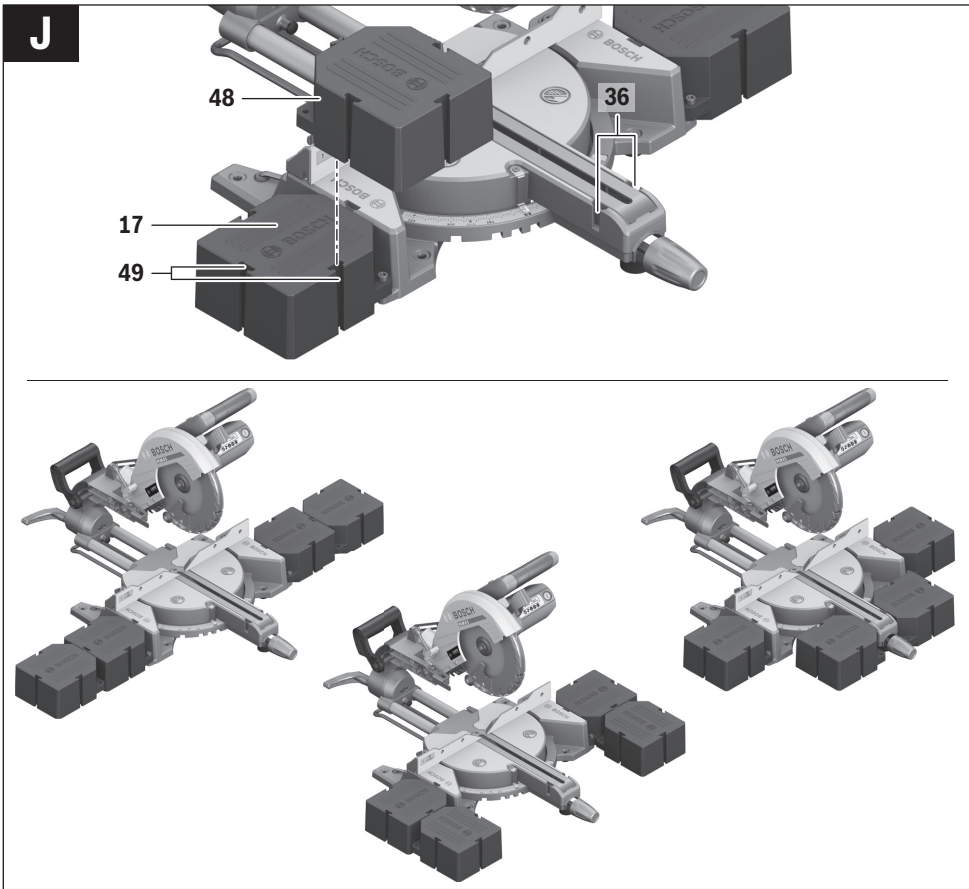


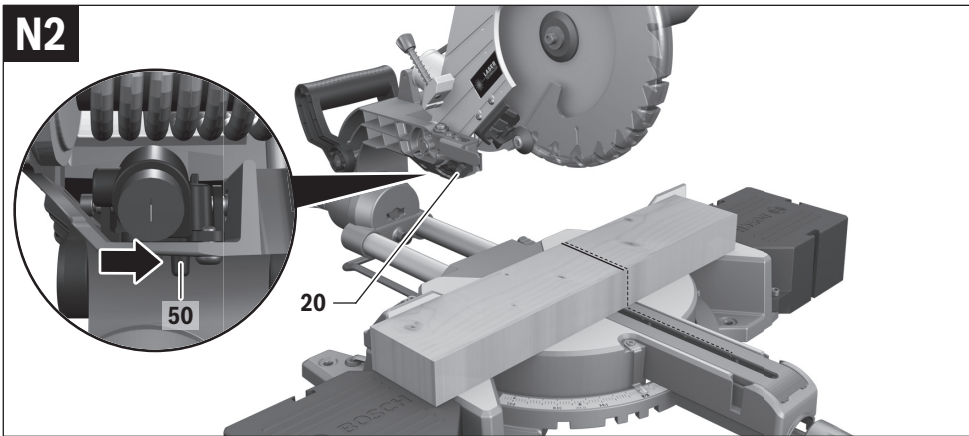
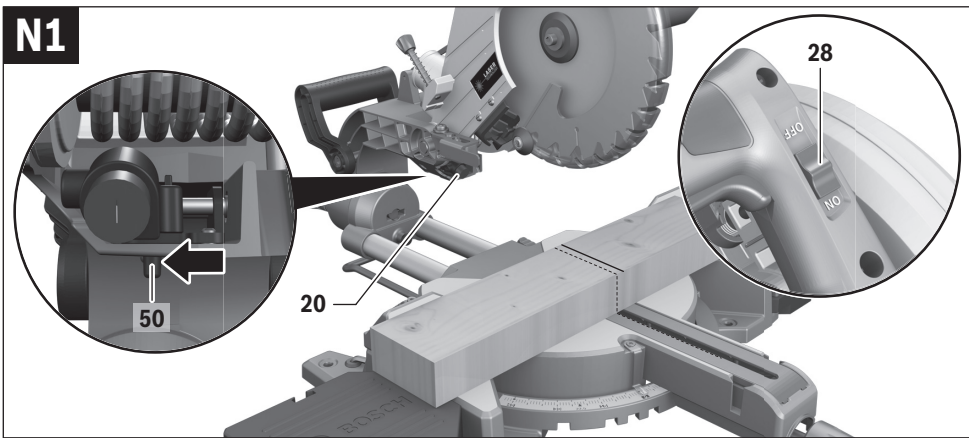
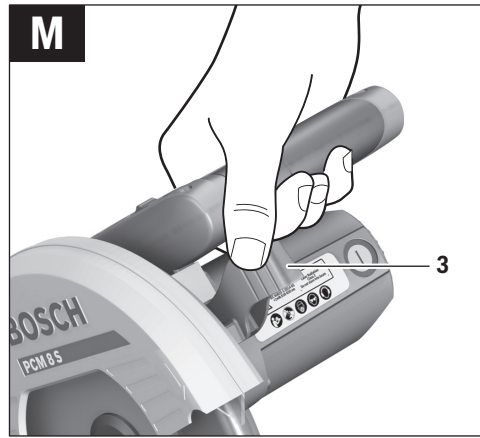
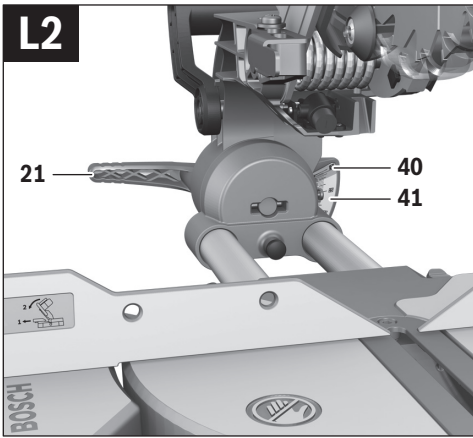
10 |

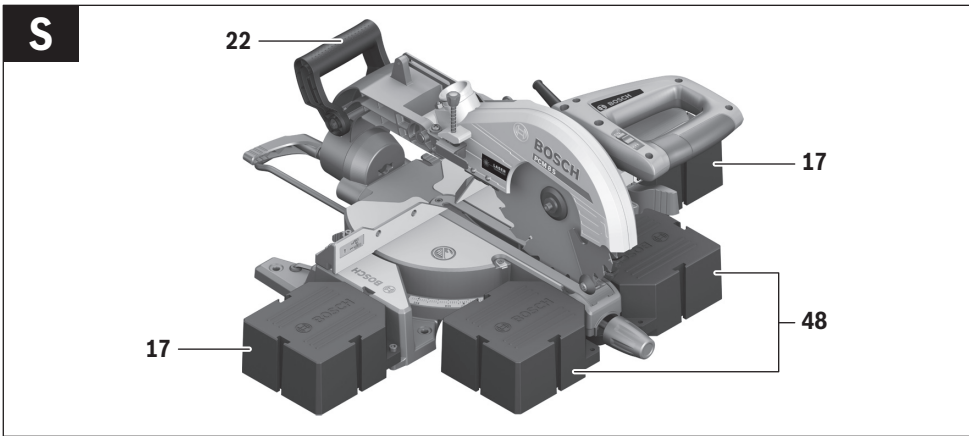
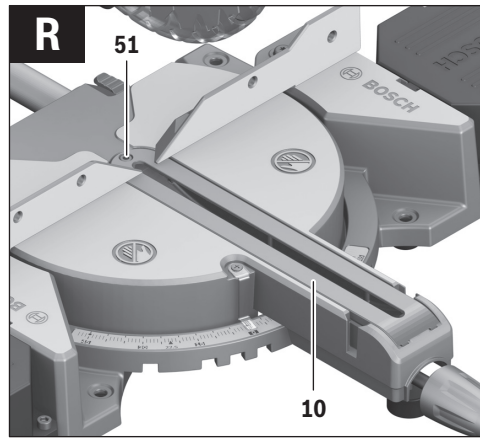
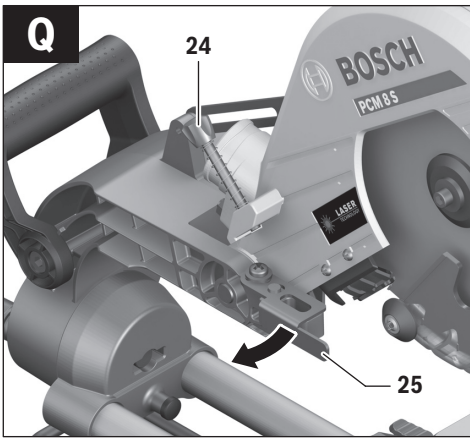
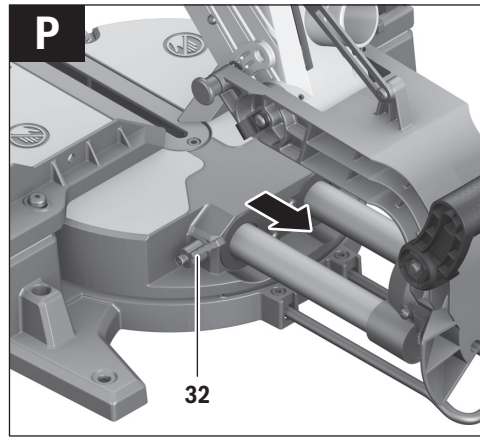
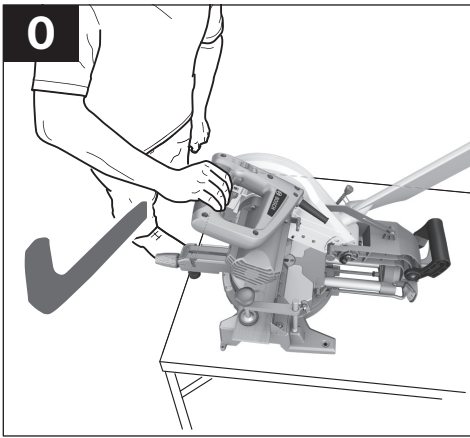




12 |







Deutsch

Sicherheitshinweise

Allgemeine Sicherheitshinweise für Elektrowerkzeuge

⚠️ WARNUNG Lesen Sie alle Sicherheitshinweise, Anweisungen, Behälterbeschriftungen und technischen Daten, mit denen dieses Elektrowerkzeug versehen ist. Versäumnisse bei der Einhaltung der nachfolgenden Anweisungen können elektrischen Schlag, Brand und/oder schwere Verletzungen verursachen.

Bewahren Sie alle Sicherheitshinweise und Anweisungen für die Zukunft auf.

Der in den Sicherheitshinweisen verwendete Begriff „Elektrowerkzeug“ bezieht sich auf netzbetriebene Elektrowerkzeuge (mit Netzleitung) und auf akkubetriebene Elektrowerkzeuge (ohne Netzleitung).

⚠️ ACHTUNG Beim Gebrauch von Elektrowerkzeugen sind zum Schutz gegen elektrischen Schlag, Verletzungs- und Brandgefahr folgende grundsätzliche Sicherheitsmaßnahmen zu beachten. Lesen Sie alle diese Hinweise, bevor Sie dieses Elektrowerkzeug benutzen, und bewahren Sie die Sicherheitshinweise gut auf.

Arbeitsplatzsicherheit

- ▶ **Halten Sie Ihren Arbeitsbereich sauber und gut beleuchtet.** Unordnung oder unbeleuchtete Arbeitsbereiche können zu Unfällen führen.
- ▶ **Arbeiten Sie mit dem Elektrowerkzeug nicht in explosionsgefährdeter Umgebung, in der sich brennbare Flüssigkeiten, Gase oder Stäube befinden.** Elektrowerkzeuge erzeugen Funken, die den Staub oder die Dämpfe entzünden können.
- ▶ **Halten Sie Kinder und andere Personen während der Benutzung des Elektrowerkzeugs fern.** Bei Ablenkung können Sie die Kontrolle über das Elektrowerkzeug verlieren.

Elektrische Sicherheit

- ▶ **Der Anschlussstecker des Elektrowerkzeuges muss in die Steckdose passen. Der Stecker darf in keiner Weise verändert werden. Verwenden Sie keine Adapterstecker gemeinsam mit schutzgeerdeten Elektrowerkzeugen.** Unveränderte Stecker und passende Steckdosen verringern das Risiko eines elektrischen Schlages.
- ▶ **Vermeiden Sie Körperkontakt mit geerdeten Oberflächen wie von Rohren, Heizungen, Herden und Kühlschränken.** Es besteht ein erhöhtes Risiko durch elektrischen Schlag, wenn Ihr Körper geerdet ist.
- ▶ **Halten Sie Elektrowerkzeuge von Regen oder Nässe fern.** Das Eindringen von Wasser in ein Elektrowerkzeug erhöht das Risiko eines elektrischen Schlages.
- ▶ **Zweckentfremden Sie die Anschlussleitung nicht, um das Elektrowerkzeug zu tragen, aufzuhängen oder um**

den Stecker aus der Steckdose zu ziehen. Halten Sie die Anschlussleitung fern von Hitze, Öl, scharfen Kanten oder sich bewegenden Teilen. Beschädigte oder verwinkelte Anschlussleitungen erhöhen das Risiko eines elektrischen Schlages.

- ▶ **Wenn Sie mit einem Elektrowerkzeug im Freien arbeiten, verwenden Sie nur Verlängerungsleitungen, die auch für den Außenbereich geeignet sind.** Die Anwendung eines für den Außenbereich geeigneten Verlängerungsleitungs verringert das Risiko eines elektrischen Schlages.
- ▶ **Wenn der Betrieb des Elektrowerkzeuges in feuchter Umgebung nicht vermeidbar ist, verwenden Sie einen Fehlerstromschutzschalter.** Der Einsatz eines Fehlerstromschutzschalters vermindert das Risiko eines elektrischen Schlages.

Sicherheit von Personen

- ▶ **Seien Sie aufmerksam, achten Sie darauf, was Sie tun, und gehen Sie mit Vernunft an die Arbeit mit einem Elektrowerkzeug. Benutzen Sie kein Elektrowerkzeug, wenn Sie müde sind oder unter dem Einfluss von Drogen, Alkohol oder Medikamenten stehen.** Ein Moment der Unachtsamkeit beim Gebrauch des Elektrowerkzeuges kann zu ernsthaften Verletzungen führen.
- ▶ **Tragen Sie persönliche Schutzausrüstung und immer eine Schutzbrille.** Das Tragen persönlicher Schutzausrüstung, wie Staubmaske, rutschfeste Sicherheitsschuhe, Schutzhelm oder Gehörschutz, je nach Art und Einsatz des Elektrowerkzeuges, verringert das Risiko von Verletzungen.
- ▶ **Vermeiden Sie eine unbeabsichtigte Inbetriebnahme. Vergewissern Sie sich, dass das Elektrowerkzeug ausgeschaltet ist, bevor Sie es an die Stromversorgung und/oder den Akku anschließen, es aufnehmen oder tragen.** Wenn Sie beim Tragen des Elektrowerkzeuges den Finger am Schalter haben oder das Elektrowerkzeug eingeschaltet an die Stromversorgung anschließen, kann dies zu Unfällen führen.
- ▶ **Entfernen Sie Einstellwerkzeuge oder Schraubenschlüssel, bevor Sie das Elektrowerkzeug einschalten.** Ein Werkzeug oder Schlüssel, der sich in einem drehenden Teil des Elektrowerkzeuges befindet, kann zu Verletzungen führen.
- ▶ **Vermeiden Sie eine abnormale Körperhaltung. Sorgen Sie für einen sicheren Stand und halten Sie jederzeit das Gleichgewicht.** Dadurch können Sie das Elektrowerkzeug in unerwarteten Situationen besser kontrollieren.
- ▶ **Tragen Sie geeignete Kleidung. Tragen Sie keine weite Kleidung oder Schmuck. Halten Sie Haare und Kleidung fern von sich bewegenden Teilen.** Lockere Kleidung, Schmuck oder lange Haare können von sich bewegenden Teilen erfasst werden.
- ▶ **Wenn Staubabsaug- und -auffangeinrichtungen montiert werden können, sind diese anzuschließen und richtig zu verwenden.** Verwendung einer Staubabsaugung kann Gefährdungen durch Staub verringern.

16 | Deutsch

- ▶ **Wiegen Sie sich nicht in falscher Sicherheit und setzen Sie sich nicht über die Sicherheitsregeln für Elektrowerkzeuge hinweg, auch wenn Sie nach vielfachem Gebrauch mit dem Elektrowerkzeug vertraut sind.** Achtloses Handeln kann binnen Sekundenbruchteilen zu schweren Verletzungen führen.

Verwendung und Behandlung des Elektrowerkzeuges

- ▶ **Überlasten Sie das Elektrowerkzeug nicht. Verwenden Sie für Ihre Arbeit das dafür bestimmte Elektrowerkzeug.** Mit dem passenden Elektrowerkzeug arbeiten Sie besser und sicherer im angegebenen Leistungsbereich.
- ▶ **Benutzen Sie kein Elektrowerkzeug, dessen Schalter defekt ist.** Ein Elektrowerkzeug, das sich nicht mehr ein- oder ausschalten lässt, ist gefährlich und muss repariert werden.
- ▶ **Ziehen Sie den Stecker aus der Steckdose und/oder entfernen Sie einen abnehmbaren Akku, bevor Sie Geräteeinstellungen vornehmen, Zubehörteile wechseln oder das Elektrowerkzeug weglegen.** Diese Vorsichtsmaßnahme verhindert den unbeabsichtigten Start des Elektrowerkzeuges.
- ▶ **Bewahren Sie unbenutzte Elektrowerkzeuge außerhalb der Reichweite von Kindern auf. Lassen Sie keine Personen das Elektrowerkzeug benutzen, die mit diesem nicht vertraut sind oder diese Anweisungen nicht gelesen haben.** Elektrowerkzeuge sind gefährlich, wenn sie von unerfahrenen Personen benutzt werden.
- ▶ **Pflegen Sie Elektrowerkzeuge und Zubehör mit Sorgfalt. Kontrollieren Sie, ob bewegliche Teile einwandfrei funktionieren und nicht klemmen, ob Teile gebrochen oder so beschädigt sind, dass die Funktion des Elektrowerkzeuges beeinträchtigt ist. Lassen Sie beschädigte Teile vor dem Einsatz des Elektrowerkzeuges reparieren.** Viele Unfälle haben ihre Ursache in schlecht gewarteten Elektrowerkzeugen.
- ▶ **Halten Sie Schneidwerkzeuge scharf und sauber.** Sorgfältig gepflegte Schneidwerkzeuge mit scharfen Schneidkanten verklemmen sich weniger und sind leichter zu führen.
- ▶ **Verwenden Sie Elektrowerkzeug, Zubehör, Einsatzwerkzeuge usw. entsprechend diesen Anweisungen. Berücksichtigen Sie dabei die Arbeitsbedingungen und die ausführende Tätigkeit.** Der Gebrauch von Elektrowerkzeugen für andere als die vorgesehenen Anwendungen kann zu gefährlichen Situationen führen.
- ▶ **Halten Sie Griffe und Griffflächen trocken, sauber und frei von Öl und Fett.** Rutschige Griffe und Griffflächen erlauben keine sichere Bedienung und Kontrolle des Elektrowerkzeuges in unvorhergesehenen Situationen.

Service

- ▶ **Lassen Sie Ihr Elektrowerkzeug nur von qualifiziertem Fachpersonal und nur mit Original-Ersatzteilen reparieren.** Damit wird sichergestellt, dass die Sicherheit des Elektrowerkzeuges erhalten bleibt.

Sicherheitshinweise für Gehrungskappsägen

- ▶ **Gehrungskappsägen sind zum Schneiden von Holz oder holzartigen Produkten vorgesehen, sie können nicht zum Schneiden von Eisenwerkstoffen wie Stäben, Stangen, Schrauben usw. verwendet werden.** Abrasiver Staub führt zum Blockieren von beweglichen Teilen wie der unteren Schutzhaube. Schneidfunken verbrennen die untere Schutzhaube, die Einlegeplatte und andere Kunststoffteile.
- ▶ **Fixieren Sie das Werkstück nach Möglichkeit mit Zwingen. Wenn Sie das Werkstück mit der Hand festhalten, müssen Sie Ihre Hand immer mindestens 100 mm von jeder Seite des Sägeblatts entfernt halten. Verwenden Sie diese Säge nicht zum Schneiden von Stücken, die zu klein sind, um sie einzuspannen oder mit der Hand zu halten.** Wenn Ihre Hand zu nahe am Sägeblatt ist, besteht ein erhöhtes Verletzungsrisiko durch Kontakt mit dem Sägeblatt.
- ▶ **Das Werkstück muss unbeweglich sein und entweder festgespannt oder gegen den Anschlag und den Tisch gedrückt werden. Schieben Sie das Werkstück nicht in das Sägeblatt, und schneiden Sie nie „freihändig“.** Lose oder sich bewegende Werkstücke könnten mit hoher Geschwindigkeit herausgeschleudert werden und zu Verletzungen führen.
- ▶ **Schieben Sie die Säge durch das Werkstück. Vermeiden Sie es, die Säge durch das Werkstück zu ziehen. Für einen Schnitt heben Sie den Sägekopf und ziehen ihn über das Werkstück, ohne zu schneiden. Dann schalten Sie den Motor ein, schwenken den Sägekopf nach unten und drücken die Säge durch das Werkstück.** Bei ziehendem Schnitt besteht die Gefahr, dass das Sägeblatt am Werkstück aufsteigt und die Sägeblatteinheit dem Bediener gewaltsam entgegengeschleudert wird.
- ▶ **Kreuzen Sie nie die Hand über die vorgesehene Schnittlinie, weder vor noch hinter dem Sägeblatt.** Abstützen des Werkstücks „mit gekreuzten Händen“, d.h. Halten des Werkstücks rechts neben dem Sägeblatt mit der linken Hand oder umgekehrt, ist sehr gefährlich.
- ▶ **Greifen Sie bei rotierendem Sägeblatt nicht hinter den Anschlag. Unterschreiten Sie nie einen Sicherheitsabstand von 100 mm zwischen Hand und rotierendem Sägeblatt (gilt auf beiden Seiten des Sägeblatts, z. B. beim Entfernen von Holzabfällen).** Die Nähe des rotierenden Sägeblatts zu Ihrer Hand ist möglicherweise nicht erkennbar, und Sie können schwer verletzt werden.
- ▶ **Prüfen Sie das Werkstück vor dem Schneiden. Wenn das Werkstück gebogen oder verzogen ist, spannen Sie es mit der nach außen gekrümmten Seite zum Anschlag. Stellen Sie immer sicher, dass entlang der Schnittlinie kein Spalt zwischen Werkstück, Anschlag und Tisch ist.** Gebogene oder verzogene Werkstücke können sich verdrehen oder verlagern und ein Klemmen des rotierenden Sägeblatts beim Schneiden verursachen. Es dürfen keine Nägel oder Fremdkörper im Werkstück sein.
- ▶ **Verwenden Sie die Säge erst, wenn der Tisch frei von Werkzeugen, Holzabfällen usw. ist; nur das Werkstück darf sich auf dem Tisch befinden.** Kleine Abfälle, lose

Holzstücke oder andere Gegenstände, die mit dem rotierenden Blatt in Berührung kommen, können mit hoher Geschwindigkeit weggeschleudert werden.

- ▶ **Schneiden Sie jeweils nur ein Werkstück.** Mehrfach gestapelte Werkstücke lassen sich nicht angemessen spannen oder festhalten und können beim Sägen ein Klemmen des Blatts verursachen oder verrutschen.
- ▶ **Sorgen Sie dafür, dass die Gehrungskappsäge vor Gebrauch auf einer ebenen, festen Arbeitsfläche steht.** Eine ebene und feste Arbeitsfläche verringert die Gefahr, dass die Gehrungskappsäge instabil wird.
- ▶ **Planen Sie Ihre Arbeit. Achten Sie bei jedem Verstellen der Sägeblattneigung oder des Gehrungswinkels darauf, dass der verstellbare Anschlag richtig justiert ist und das Werkstück abstützt, ohne mit dem Blatt oder der Schutzhaube in Berührung zu kommen.** Ohne die Maschine einzuschalten und ohne Werkstück auf dem Tisch ist eine vollständige Schnittbewegung des Sägeblatts zu simulieren, um sicherzustellen, dass es nicht zu Behinderungen oder der Gefahr des Schneidens in den Anschlag kommt.
- ▶ **Sorgen Sie bei Werkstücken, die breiter oder länger als die Tischoberseite sind, für eine angemessene Abstützung, z. B. durch Tischverlängerungen oder Sägeböcke.** Werkstücke, die länger oder breiter als der Tisch der Gehrungskappsäge sind, können kippen, wenn sie nicht fest abgestützt sind. Wenn ein abgeschnittenes Stück Holz oder das Werkstück kippt, kann es die untere Schutzhaube anheben oder unkontrolliert vom rotierenden Blatt weggeschleudert werden.
- ▶ **Ziehen Sie keine anderen Personen als Ersatz für eine Tischverlängerung oder zur zusätzlichen Abstützung heran.** Eine instabile Abstützung des Werkstücks kann zum Klemmen des Blatts führen. Auch kann sich das Werkstück während des Schnitts verschieben und Sie und den Helfer in das rotierende Blatt ziehen.
- ▶ **Das abgeschnittene Stück darf nicht gegen das rotierende Sägeblatt gedrückt werden.** Wenn wenig Platz ist, z. B. bei Verwendung von Längsanschlägen, kann sich das abgeschnittene Stück mit dem Blatt verkeilen und gewalttätig weggeschleudert werden.
- ▶ **Verwenden Sie immer eine Zwinde oder eine geeignete Vorrichtung, um Rundmaterial wie Stangen oder Rohr ordnungsgemäß abzustützen.** Stangen neigen beim Schneiden zum Wegrollen, wodurch sich das Blatt „festbeißen“ und das Werkstück mit Ihrer Hand in das Blatt gezogen werden kann.
- ▶ **Lassen Sie das Blatt die volle Drehzahl erreichen, bevor Sie in das Werkstück schneiden.** Dies verringert das Risiko, dass das Werkstück fortgeschleudert wird.
- ▶ **Wenn das Werkstück eingeklemmt wird oder das Blatt blockiert, schalten Sie die Gehrungskappsäge aus. Warten Sie, bis alle beweglichen Teile zum Stillstand gekommen sind, ziehen Sie den Netzstecker und/oder nehmen Sie den Akku heraus. Entfernen Sie anschließend das eingeklemmte Material.** Wenn Sie bei einer solchen Blockierung weitersägen, kann es zum Verlust der

Kontrolle oder zu Beschädigungen der Gehrungskappsäge kommen.

- ▶ **Lassen Sie nach beendetem Schnitt den Schalter los, halten Sie den Sägekopf unten und warten Sie den Stillstand des Blatts ab, bevor Sie das abgeschnittene Stück entfernen.** Es ist sehr gefährlich, mit der Hand in die Nähe des auslaufenden Blatts zu reichen.
- ▶ **Das Elektrowerkzeug wird mit einem Warnschild ausgeliefert (in der Darstellung des Elektrowerkzeugs auf der Grafikkarte mit Nummer 2 gekennzeichnet).**



- ▶ **Ist der Text des Warnschildes nicht in Ihrer Landessprache, dann überkleben Sie ihn vor der ersten Inbetriebnahme mit dem mitgelieferten Aufkleber in Ihrer Landessprache.**



Richten Sie den Laserstrahl nicht auf Personen oder Tiere und blicken Sie nicht selbst in den direkten oder reflektierten Laserstrahl. Dadurch können Sie Personen blenden, Unfälle verursachen oder das Auge schädigen.

- ▶ **Falls Laserstrahlung ins Auge trifft, sind die Augen bewusst zu schließen und der Kopf sofort aus dem Strahl zu bewegen.**
- ▶ **Nehmen Sie keine Änderungen an der Lasereinrichtung vor.**
- ▶ **Machen Sie Warnschilder am Elektrowerkzeug niemals unkenntlich.**
- ▶ **Bewahren Sie das unbenutzte Elektrowerkzeug sicher auf. Der Lagerplatz muss trocken und abschließbar sein.** Dies verhindert, dass das Elektrowerkzeug durch die Lagerung beschädigt oder von unerfahrenen Personen bedient wird.
- ▶ **Benutzen Sie das Elektrowerkzeug nicht mit beschädigtem Kabel. Berühren Sie das beschädigte Kabel nicht und ziehen Sie den Netzstecker, wenn das Kabel während des Arbeitens beschädigt wird.** Beschädigte Kabel erhöhen das Risiko eines elektrischen Schlages.
- ▶ **Untersuchen Sie regelmäßig das Kabel und lassen Sie ein beschädigtes Kabel nur von einer autorisierten Kundendienststelle für Bosch-Elektrowerkzeuge reparieren. Ersetzen Sie beschädigte Verlängerungskabel.** Damit wird sichergestellt, dass die Sicherheit des Elektrowerkzeuges erhalten bleibt.
- ▶ **Verwenden Sie keine stumpfen, rissigen, verbogenen oder beschädigten Sägeblätter.** Sägeblätter mit stumpfen oder falsch ausgerichteten Zähnen verursachen durch einen zu engen Sägespalt eine erhöhte Reibung, Klemmen des Sägeblattes und Rückschlag.
- ▶ **Verwenden Sie das Werkzeug niemals ohne die Einlegeplatte. Wechseln Sie eine defekte Einlegeplatte aus.** Ohne einwandfreie Einlegeplatte können Sie sich am Sägeblatt verletzen.

18 | Deutsch

- ▶ **Verwenden Sie keine Sägeblätter aus hochlegiertem Schnellarbeitsstahl (HSS-Stahl).** Solche Sägeblätter können leicht brechen.
- ▶ **Verwenden Sie immer Sägeblätter in der richtigen Größe und mit passender Aufnahmebohrung (z. B. rautenförmig oder rund).** Sägeblätter, die nicht zu den Montage- teilen der Säge passen, laufen unrund und führen zum Verlust der Kontrolle.
- ▶ **Stellen Sie sicher, dass die Schutzhaube ordnungsgemäß funktioniert und sich frei bewegen kann.** Klemmen Sie die Schutzhaube niemals im geöffneten Zustand fest.
- ▶ **Halten Sie den Fußboden frei von Holzspänen und Materialresten.** Sie können ausrutschen oder stolpern.
- ▶ **Fassen Sie das Sägeblatt nach dem Arbeiten nicht an, bevor es abgekühlt ist.** Das Sägeblatt wird beim Arbeiten sehr heiß.
- ▶ **Verlassen Sie das Werkzeug nie, bevor es vollständig zum Stillstand gekommen ist.** Nachlaufende Einsatzwerkzeuge können Verletzungen verursachen.
- ▶ **Führen Sie das Sägeblatt nur eingeschaltet gegen das Werkstück.** Es besteht sonst die Gefahr eines Rückschlages, wenn sich das Sägeblatt im Werkstück verhakt.
- ▶ **Stellen Sie sich nie auf das Elektrowerkzeug.** Es können ernsthafte Verletzungen auftreten, wenn das Elektrowerkzeug umkippt oder wenn Sie versehentlich mit dem Sägeblatt in Kontakt kommen.

Symbole

Die nachfolgenden Symbole können für den Gebrauch Ihres Elektrowerkzeugs von Bedeutung sein. Prägen Sie sich bitte die Symbole und ihre Bedeutung ein. Die richtige Interpretation der Symbole hilft Ihnen, das Elektrowerkzeug besser und sicherer zu gebrauchen.

Symbole und ihre Bedeutung



- ▶ **Kommen Sie mit Ihren Händen nicht in den Sägebereich, während das Elektrowerkzeug läuft.** Beim Kontakt mit dem Sägeblatt besteht Verletzungsgefahr.



- ▶ **Tragen Sie eine Staubschutzmaske.**



- ▶ **Tragen Sie eine Schutzbrille.**



- ▶ **Tragen Sie Gehörschutz.** Die Einwirkung von Lärm kann Hörverlust bewirken.

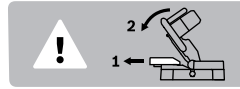
Symbole und ihre Bedeutung



- ▶ **Laserstrahlung nicht in den Strahl blicken**
Laser Klasse 2



- ▶ **Gefahrenbereich! Halten Sie möglichst Hände, Finger oder Arme von diesem Bereich fern.**



Beim Sägen von vertikalen Gehrungswinkeln muss die verstellbare Anschlagsschiene nach außen gezogen werden.

ø 216 mm ø 30 mm

Beachten Sie die Abmessungen des Sägeblatts. Der Lochdurchmesser muss ohne Spiel zur Werkzeugspindel passen. Verwenden Sie keine Reduzierstücke oder Adapter.



Die Schnittlinie kann durch den Laserstrahl wahlweise links oder rechts vom Sägeblatt angezeigt werden.

Produkt- und Leistungsbeschreibung



Lesen Sie alle Sicherheitshinweise und Anweisungen. Versäumnisse bei der Einhaltung der Sicherheitshinweise und Anweisungen können elektrischen Schlag, Brand und/oder schwere Verletzungen verursachen.

Bestimmungsgemäßer Gebrauch

Das Elektrowerkzeug ist bestimmt, als Standgerät Längs- und Querschnitte mit geradem Schnittverlauf in Holz auszuführen. Dabei sind horizontale Gehrungswinkel von -48° bis $+48^\circ$ sowie vertikale Gehrungswinkel von 0° bis 45° möglich. Die Leistung des Elektrowerkzeugs ist ausgelegt zum Sägen von Hart- und Weichholz.

Das Elektrowerkzeug ist für das Sägen von Aluminium oder anderen Nichteisenmetallen nicht geeignet.

Abgebildete Komponenten

Die Nummerierung der abgebildeten Komponenten bezieht sich auf die Darstellung des Elektrowerkzeugs auf den Grafikseiten.

- 1 Handgriff
- 2 Laser-Warnschild
- 3 Hebel zum Lösen des Werkzeugarms
- 4 Schutzhaube
- 5 Pendelschutzhaube
- 6 Gleitrolle

- 7 Anschlagsschiene
- 8 Säge Tisch
- 9 Bohrungen für Montage
- 10 Einlegeplatte
- 11 Feststellknopf für beliebige Gehrungswinkel (horizontal)
- 12 Kippschutz
- 13 Winkelanzeiger (horizontal)
- 14 Einkerbungen für Standard-Gehrungswinkel
- 15 Skala für Gehrungswinkel (horizontal)
- 16 Befestigungsschraube für stationäre Säge Tischverlängerung **17**
- 17 Säge Tischverlängerung (stationär)
- 18 Verstellbare Anschlagsschiene
- 19 Schraubzwinge
- 20 Lasereinheit/Ausgang Laserstrahlung
- 21 Spanngriff für beliebige Gehrungswinkel (vertikal)
- 22 Transportgriff
- 23 Staubbeutel
- 24 Justierschraube des Tiefenanschlages
- 25 Tiefenanschlag
- 26 Sägeblatt
- 27 Ein-/Ausschalter
- 28 Schalter für Laser (Schnitlinienkennzeichnung)
- 29 Spanaufwurf
- 30 Kippschutzbügel
- 31 Zugvorrichtung
- 32 Feststellhebel der Zugvorrichtung
- 33 Bohrungen für Schraubzwinge
- 34 Aufnahme für stationäre Säge Tischverlängerung **17**
- 35 Transportsicherung
- 36 Aufnahme für flexible Säge Tischverlängerung **48** (am Elektrowerkzeug)
- 37 Spindelarretierung
- 38 Innensechskantschlüssel
- 39 Klemmhebel der verstellbaren Anschlagsschiene
- 40 Winkelanzeiger (vertikal)
- 41 Skala für Gehrungswinkel (vertikal)
- 42 Befestigungsschraube für Kippschutzbügel
- 43 Innensechskantschraube für Sägeblattbefestigung
- 44 Spannflansch
- 45 Innerer Spannflansch
- 46 Flügelschraube
- 47 Gewindestange
- 48 Säge Tischverlängerung (flexibel)
- 49 Aufnahme für flexible Säge Tischverlängerung **48** (an der stationären Säge Tischverlängerung **17**)
- 50 Schieber Lasereinheit
- 51 Befestigungsschraube für Einlegeplatte

Abgebildetes oder beschriebenes Zubehör gehört nicht zum Standard-Lieferumfang. Das vollständige Zubehör finden Sie in unserem Zubehörprogramm.

Technische Daten

Paneelsäge	PCM 8 S		
		PCM 800 S	PCM 8 ST
Sachnummer		... 1..	... 1..
3 603 M10 ...			
Nennaufnahmeleistung	W	1200	1200
Leerlaufdrehzahl	min ⁻¹	4800	4800
Lasertyp	nm	650	650
	mW	< 1	< 1
Laserklasse		2	2
Untergestell		-	●
Gewicht entsprechend EPTA-Procedure 01:2014	kg	11,4	18,2*
Schutzklasse		□/II	□/II

* Geräteausführung mit Untergestell

Zulässige Werkstückmaße (maximal/minimal) siehe Seite 23.

Die Angaben gelten für eine Nennspannung [U] von 230 V. Bei abweichenden Spannungen und in länderspezifischen Ausführungen können diese Angaben variieren.

Maße für geeignete Sägeblätter

Sägeblattdurchmesser	mm	216
Stammblattdicke	mm	1,4–1,8
max. Schnittbreite	mm	2
Bohrungsdurchmesser	mm	30

Geräuschinformation

Geräuschemissionswerte ermittelt entsprechend EN 61029-2-9.

Der A-bewertete Geräuschpegel des Elektrowerkzeugs beträgt typischerweise: Schalldruckpegel 94 dB(A); Schalleistungspegel 102 dB(A). Unsicherheit K = 3 dB.



Gehörschutz tragen!

Konformitätserklärung

Wir erklären in alleiniger Verantwortung, dass das unter „Technische Daten“ beschriebene Produkt allen einschlägigen Bestimmungen der Richtlinien 2011/65/EU, bis 19. April 2016: 2004/108/EG, ab 20. April 2016: 2014/30/EU, 2006/42/EG einschließlich ihrer Änderungen entspricht und mit folgenden Normen übereinstimmt: EN 61029-1, EN 61029-2-9, EN 60825-1.

Technische Unterlagen (2006/42/EG) bei:
Robert Bosch GmbH, PT/ETM9,
70764 Leinfelden-Echterdingen, GERMANY

Henk Becker	Helmut Heinzelmann
Executive Vice President	Head of Product Certification
Engineering	PT/ETM9

PPA
 i. V. 

Robert Bosch GmbH, Power Tools Division
70764 Leinfelden-Echterdingen, GERMANY
Leinfelden, 23.06.2015

Montage

- ▶ **Vermeiden Sie ein unabsichtliches Starten des Elektrowerkzeugs. Während der Montage und bei allen Arbeiten an dem Elektrowerkzeug darf der Netzstecker nicht an die Stromversorgung angeschlossen sein.**

Lieferumfang



Beachten Sie dazu die Darstellung des Lieferumfangs am Anfang der Betriebsanleitung. Prüfen Sie vor der Erstinbetriebnahme des Elektrowerkzeugs, ob alle unten aufgeführten Teile mitgeliefert wurden:

- Paneelsäge mit montiertem Sägeblatt
- Staubbeutel **23**
- stationäre Säge Tischverlängerung **17** (2 x), Befestigungsschrauben **16** (2 x)
- flexible Säge Tischverlängerung **48** (2 x)
- Schraubzwinde **19**
- Innensechskantschlüssel **38**
- Kippschutzbügel **30** mit Befestigungsschrauben **42**

Zusätzliche Bauteile bei PCM 8 ST (Geräteausführung mit Untergestell)

Untergestell

- Fußprofile **F, C** (je 4 x)
- Verbindungsprofile **E, D** (je 2 x)
- Kopfprofile **A, B** (je 2 x)
- Unterlegblech **i** (2 x)

Befestigungsset

- Schlossschrauben Untergestell **g** (26 x)
- Flanschkümmern **h** (30 x)
- Befestigungsschrauben Elektrowerkzeug **j** (4 x)
- Unterlegscheiben **k** (4 x)

Hinweis: Überprüfen Sie das Elektrowerkzeug auf eventuelle Beschädigungen.

Vor dem weiteren Gebrauch des Elektrowerkzeugs müssen Sie Schutzeinrichtungen oder leicht beschädigte Teile sorgfältig auf ihre einwandfreie und bestimmungsgemäße Funktion untersuchen. Überprüfen Sie, ob die beweglichen Teile einwandfrei funktionieren und nicht klemmen oder ob Teile beschädigt sind. Sämtliche Teile müssen richtig montiert sein und alle Bedingungen erfüllen, um den einwandfreien Betrieb zu gewährleisten.

Beschädigte Schutzvorrichtungen und Teile müssen Sie sachgerecht durch eine anerkannte Fachwerkstatt reparieren oder auswechseln lassen.

Zusätzlich zum Lieferumfang benötigte Werkzeuge:

- Ring- oder Gabelschlüssel (12 mm) für die Montage des Untergestells

Montage von Einzelteilen

- Entnehmen Sie alle mitgelieferten Teile vorsichtig aus ihrer Verpackung.
- Entfernen Sie sämtliches Packmaterial vom Elektrogerät und vom mitgelieferten Zubehör.
- Beachten Sie zur Arbeiterleichterung bei der Montage der mitgelieferten Geräteelemente, dass sich das Elektrowerkzeug in Transportstellung befindet.

Kippschutzbügel montieren (siehe Bild A)

Vor dem ersten Gebrauch des Elektrowerkzeugs müssen Sie den Kippschutzbügel **30** montieren.

- Drehen Sie das Elektrowerkzeug um und legen Sie es vorsichtig auf die Schutzhaube **4** und den Säge Tisch **8**.
- Stecken Sie den Kippschutzbügel **30** soweit in die dafür vorgesehenen Bohrungen in der Grundplatte, bis die Gewindebohrungen von Kippschutzbügel und Grundplatte fluchten.
- Stecken Sie die Befestigungsschrauben **42** in die Gewindebohrungen und ziehen Sie sie mit dem mitgelieferten Innensechskantschlüssel **38** fest.
- Drehen Sie das Elektrowerkzeug um, so dass es jetzt wieder in der richtigen Position zum Arbeiten steht.

- ▶ **Entfernen Sie niemals den Kippschutzbügel.** Ohne den Kippschutz steht das Elektrowerkzeug nicht sicher und kann besonders beim Sägen von maximalen Gehrungswinkeln kippen.

Stationäre Säge Tischverlängerungen montieren (siehe Bild B)

Die stationären Säge Tischverlängerungen **17** müssen links und rechts vom Säge Tisch **8** mit dem Elektrowerkzeug verschraubt werden.

- Stecken Sie je eine Säge Tischverlängerung **17** mit den Befestigungsschrauben **16** nach vorne in die Aufnahmen **34** am Elektrowerkzeug.
- Ziehen Sie die Befestigungsschrauben **16** mit dem mitgelieferten Innensechskantschlüssel **38** fest.

Stationäre oder flexible Montage

Montage ohne Untergestell (siehe Bild C)

- Befestigen Sie das Elektrowerkzeug mit einer geeigneten Schraubverbindung auf der Arbeitsfläche. Dazu dienen die Bohrungen **9**.

Flexible Aufstellung (nicht empfohlen!) (siehe Bild D)

Sollte es in Ausnahmefällen nicht möglich sein, das Elektrowerkzeug auf eine ebene und stabile Arbeitsfläche zu montieren, können Sie es behelfsmäßig mit Kippschutz aufstellen.

- ▶ **Ohne den Kippschutz steht das Elektrowerkzeug nicht sicher und kann besonders beim Sägen von maximalen Gehrungswinkeln kippen.**

- Drehen Sie den Kippschutz **12** so weit hinein oder heraus, bis das Elektrowerkzeug gerade auf der Arbeitsfläche steht.

PCM 8 ST: Montage mit Untergestell (siehe Bilder F1 – F6)

- Stecken Sie je eine Plastikcappe auf ein Fußprofil **F**.
- Stecken Sie je zwei Schlossschrauben **g** durch ein langes Fußprofil **F**, durch ein kurzes Fußprofil **C** und durch ein kurzes Verbindungsprofil **E**. Sichern Sie die Schlossschrauben lose mit den Flanschkümmern **h**.
- Verbinden Sie einen zweiten Fuß (langes Fußprofil **F**, kurzes Fußprofil **C**) mit dem kurzen Verbindungsprofil **E**. Sichern Sie die Schlossschrauben lose mit den Flanschkümmern **h**.

- Wiederholen Sie die beiden vorherigen Schritte mit den restlichen Profilen **F**, **C**, **E**.
- Verbinden Sie die so entstandenen Seitenteile des Untergestells jeweils mit einem langen Verbindungsprofil **D**. Sichern Sie die Schlossschrauben lose mit den Flanschmuttern **h**.
- Setzen Sie die langen Kopfprofile **A** auf die Fußprofile **C** und verschrauben Sie sie fest mit dem Untergestell.
- Setzen Sie die kurzen Kopfprofile **B** von außen auf die langen Kopfprofile **A** (Bohrungen nach oben) und verschrauben Sie sie fest mit dem Untergestell. Achten Sie darauf, dass die Bohrungen beider Kopfteile fluchten.
- Legen Sie die Unterlegbleche **i** bis zum Anschlag auf die kurzen Kopfprofile **B**. Achten Sie darauf, dass die Bohrungen von Unterlegblech und Kopfteil fluchten.
- Stecken Sie je eine Schlossschraube **g** durch das Vierkantloch des Unterlegblechs **i** und des Kopfprofils **B**. Sichern Sie die Schlossschrauben lose mit den Flanschmuttern **h**.
- Ziehen Sie alle Flanschmuttern **h** mit einem Ring- oder Gabelschlüssel (12 mm) fest.
- Stellen Sie das Elektrowerkzeug auf die Unterlegbleche **i**. Achten Sie darauf, dass die Bohrungen **9** am Elektrowerkzeug mit den Bohrungen von Unterlegblech und Kopfteil fluchten.
- Verschrauben Sie das Elektrowerkzeug mit dem Untergestell mit Hilfe der Befestigungsschrauben **j**, den Unterlegscheiben **k** und den Flanschmuttern **h**.

Staub-/Späneabsaugung

Stäube von Materialien wie bleihaltigem Anstrich, einigen Holzarten, Mineralien und Metall können gesundheitsschädlich sein. Berühren oder Einatmen der Stäube können allergische Reaktionen und/oder Atemwegserkrankungen des Benutzers oder in der Nähe befindlicher Personen hervorrufen. Bestimmte Stäube wie Eichen- oder Buchenstaub gelten als krebserzeugend, besonders in Verbindung mit Zusatzstoffen zur Holzbehandlung (Chromat, Holzschutzmittel). Asbesthaltiges Material darf nur von Fachleuten bearbeitet werden.

- Benutzen Sie immer eine Staubabsaugung.
- Sorgen Sie für gute Belüftung des Arbeitsplatzes.
- Es wird empfohlen, eine Atemschutzmaske mit Filterklasse P2 zu tragen.

Beachten Sie in Ihrem Land gültige Vorschriften für die zu bearbeitenden Materialien.

Die Staub-/Späneabsaugung kann durch Staub, Späne oder durch Bruchstücke des Werkstücks blockiert werden.

- Schalten Sie das Elektrowerkzeug aus und ziehen Sie den Netzstecker aus der Steckdose.
- Warten Sie, bis das Sägeblatt komplett zum Stillstand gekommen ist.
- Ermitteln Sie die Ursache der Blockade und beheben Sie diese.

Eigenabsaugung (siehe Bild E)

- Stecken Sie den Staubbeutel **23** auf den Spanauswurf **29**. Der Staubbeutel darf während des Sägens nie mit den beweglichen Geräteteilen in Berührung kommen.
- Leeren Sie den Staubbeutel rechtzeitig aus.

Fremdabsaugung

Zur Absaugung können Sie an den Spanauswurf **29** auch einen Staubsaugerschlauch (Ø 35 mm) anschließen.

Der Staubsauger muss für den zu bearbeitenden Werkstoff geeignet sein.

Verwenden Sie beim Absaugen von besonders gesundheitsgefährdenden, krebserzeugenden oder trockenen Stäuben einen Spezialsauger.

Werkzeugwechsel (siehe Bilder G1 – G4)

► **Ziehen Sie vor allen Arbeiten am Elektrowerkzeug den Netzstecker aus der Steckdose.**

► **Tragen Sie bei der Montage des Sägeblattes Schutzhandschuhe.** Bei Berührung des Sägeblattes besteht Verletzungsgefahr.

Verwenden Sie nur Sägeblätter, deren maximal zulässige Geschwindigkeit höher ist als die Leerlaufdrehzahl Ihres Elektrowerkzeugs.

Verwenden Sie nur Sägeblätter, die den in dieser Betriebsanleitung angegebenen Kenndaten entsprechen und nach EN 847-1 geprüft und entsprechend gekennzeichnet sind.

Verwenden Sie nur Sägeblätter, die vom Hersteller dieses Elektrowerkzeugs empfohlen wurden und die für das Material, das Sie bearbeiten wollen, geeignet sind. Dies verhindert eine Überhitzung der Sägezähne beim Sägen.

Sägeblatt ausbauen

- Bringen Sie das Elektrowerkzeug in Arbeitsstellung.
- Drehen Sie die Innensechskantschraube **43** mit dem mitgelieferten Innensechskantschlüssel **38** und drücken Sie gleichzeitig die Spindelarretierung **37**, bis diese einrastet.
- Halten Sie die Spindelarretierung **37** gedrückt und drehen Sie die Schraube **43** im Uhrzeigersinn heraus (Linksgewinde!).
- Nehmen Sie den Spannflansch **44** ab.
- Drücken Sie auf den Hebel **3** und schwenken Sie die Pendelschutzhaube **5** bis zum Anschlag nach hinten.
- Halten Sie die Pendelschutzhaube in dieser Position und entnehmen Sie das Sägeblatt **26**.
- Führen Sie die Pendelschutzhaube langsam wieder nach unten.

Sägeblatt einbauen

Falls erforderlich, reinigen Sie vor dem Einbau alle zu montierenden Teile.

- Drücken Sie auf den Hebel **3**, schwenken Sie die Pendelschutzhaube **5** bis zum Anschlag nach hinten und halten Sie sie in dieser Position.
- Setzen Sie das neue Sägeblatt auf den inneren Spannflansch **45**.
- **Beachten Sie beim Einbau, dass die Schneiderichtung der Zähne (Pfeilrichtung auf dem Sägeblatt) mit der Pfeilrichtung auf der Schutzhaube übereinstimmt!**
- Führen Sie die Pendelschutzhaube langsam wieder nach unten.
- Setzen Sie den Spannflansch **44** und die Schraube **43** auf. Drücken Sie die Spindelarretierung **37**, bis diese einrastet, und ziehen Sie die Schraube gegen den Uhrzeigersinn fest.

22 | Deutsch

Betrieb

- **Ziehen Sie vor allen Arbeiten am Elektrowerkzeug den Netzstecker aus der Steckdose.**

Transportsicherung (siehe Bild H)

Die Transportsicherung **35** ermöglicht Ihnen eine leichtere Handhabung des Elektrowerkzeugs beim Transport zu verschiedenen Einsatzorten.

Elektrowerkzeug entschern (Arbeitsstellung)

- Drücken Sie den Werkzeugarm am Handgriff **1** etwas nach unten, um die Transportsicherung **35** zu entlasten.
- Ziehen Sie die Transportsicherung **35** ganz nach außen.
- Führen Sie den Werkzeugarm langsam nach oben.

Elektrowerkzeug sichern (Transportstellung)

- Lösen Sie den Feststellhebel **32**, falls dieser die Zugvorrichtung **31** klemmt. Ziehen Sie den Werkzeugarm ganz nach vorn und drücken Sie zum Arretieren der Zugvorrichtung den Feststellhebel wieder nach hinten.
- Schrauben Sie die Justierschraube **24** ganz nach oben.
- Ziehen Sie zum Arretieren des Sägetischs **8** den Feststellknopf **11** an.
- Drücken Sie auf den Hebel **3** und schwenken Sie gleichzeitig den Werkzeugarm am Handgriff **1** so weit nach unten, bis sich die Transportsicherung **35** ganz nach innen drücken lässt.

Der Werkzeugarm ist jetzt zum Transport sicher arretiert.

Werkstück befestigen (siehe Bild I)

Zur Gewährleistung einer optimalen Arbeitssicherheit müssen Sie das Werkstück immer festspannen. Bearbeiten Sie keine Werkstücke, die zu klein zum Festspannen sind.

- Drücken Sie das Werkstück fest gegen die Anschlagsschienen **18** und **7**.
- Stecken Sie die mitgelieferte Schraubzwinde **19** in eine der dafür vorgesehenen Bohrungen **33**.
- Lösen Sie die Flügelschraube **46** und passen Sie die Schraubzwinde dem Werkstück an. Ziehen Sie die Flügelschraube wieder fest.
- Spannen Sie das Werkstück durch Drehen der Gewindestange **47** fest.

Werkstück lösen

- Zum Lösen der Schraubzwinde drehen Sie die Gewindestange **47** gegen den Uhrzeigersinn.

Sägetisch verlängern (siehe Bild J)

Das flexible Stecksystem der Sägetischverlängerungen **48** ermöglicht Ihnen eine Vielzahl an Verlängerungsvarianten.

- Stecken Sie je nach Bedarf die flexiblen Sägetischverlängerungen **48** in die Aufnahmen **36** am Elektrowerkzeug oder in die Aufnahmen **49** der stationären Sägetischverlängerungen.

Gehrungswinkel einstellen

- **Betätigen Sie bei der Einstellung des Gehrungswinkels nie den Ein-/Ausschalter **27**.** Wenn dadurch das Elektrowerkzeug unabsichtlich startet, besteht Verletzungsgefahr.

Horizontale Gehrungswinkel einstellen (siehe Bild K)

Der horizontale Gehrungswinkel kann in einem Bereich von 48° (linksseitig) bis 48° (rechtsseitig) eingestellt werden.

- Lösen Sie den Feststellknopf **11**, falls dieser angezogen ist.
- Drehen Sie den Sägetisch **8** am Feststellknopf nach links oder rechts, bis der Winkelanzeiger **13** den gewünschten Gehrungswinkel anzeigt.
- Ziehen Sie den Feststellknopf **11** wieder an.

Zum schnellen und präzisen Einstellen von oft verwendeten Gehrungswinkeln rastet der Sägetisch **8** bei folgenden Standardwinkeln ein:

links		0°						rechts	
45°	30°	22,5°	15°	15°	22,5°	30°	45°		

Vertikale Gehrungswinkel einstellen (siehe Bilder L1 – L2)

Der vertikale Gehrungswinkel kann in einem Bereich von 0° bis 45° eingestellt werden.

- Lösen Sie den Klemmhebel **39**.
- Ziehen Sie die verstellbare Anschlagsschiene **18** ganz nach außen.
- Zur Fixierung der verstellbaren Anschlagsschiene ziehen Sie den Klemmhebel **39** wieder an.
- Lösen Sie den Spanngriff **21**.
- Schwenken Sie den Werkzeugarm am Handgriff **1**, bis der Winkelanzeiger **40** den gewünschten Gehrungswinkel anzeigt.
- Halten Sie den Werkzeugarm in dieser Stellung und ziehen Sie den Spanngriff **21** wieder fest.

Zum schnellen und präzisen Einstellen der Standardwinkel 0° und 45° sind am Gehäuse Endanschläge vorgesehen.

- Lösen Sie den Spanngriff **21**.
- Schwenken Sie dazu den Werkzeugarm am Handgriff **1** bis zum Anschlag nach rechts (0°) oder bis zum Anschlag nach links (45°).
- Ziehen Sie den Spanngriff **21** wieder fest.

Inbetriebnahme

- **Beachten Sie die Netzspannung! Die Spannung der Stromquelle muss mit den Angaben auf dem Typenschild des Elektrowerkzeuges übereinstimmen. Mit 230 V gekennzeichnete Elektrowerkzeuge können auch an 220 V betrieben werden.**

Einschalten (siehe Bild M)

- Zur **Inbetriebnahme** drücken Sie den Ein-/Ausschalter **27** und halten ihn gedrückt.

Um Energie zu sparen, schalten Sie das Elektrowerkzeug nur ein, wenn Sie es benutzen.

Hinweis: Aus Sicherheitsgründen kann der Ein-/Ausschalter **27** nicht arretiert werden, sondern muss während des Betriebes ständig gedrückt bleiben.

Nur durch das Drücken auf den Hebel **3** kann der Werkzeugarm nach unten geführt werden.

- Zum **Sägen** müssen Sie daher zusätzlich zum Betätigen des Ein-/Ausschalters **27** den Hebel **3** drücken.

Ausschalten

- Zum **Ausschalten** lassen Sie den Ein-/Ausschalter **27** los.

Arbeitshinweise

Allgemeine Sägehinweise

- ▶ **Ziehen Sie den Feststellknopf 11 und den Spanngriff 21 vor dem Sägen immer fest an.** Das Sägeblatt kann sich sonst im Werkstück verkanten.
- ▶ **Bei allen Schnitten müssen Sie zuerst sicherstellen, dass das Sägeblatt zu keiner Zeit die Anschlagsschiene, Schraubzwingen oder sonstige Geräteteile berühren kann. Entfernen Sie eventuell montierte Hilfsanschlänge oder passen Sie sie entsprechend an.**

Stellen Sie sicher, dass die Pendelschutzhaube ordnungsgemäß funktioniert und sich frei bewegen kann. Beim Führen des Werkzeugarms nach unten, muss sich die Pendelschutzhaube öffnen. Beim Führen des Werkzeugarms nach oben, muss sich die Pendelschutzhaube über dem Sägeblatt wieder schließen und in der obersten Position des Werkzeugarms arretieren.

Schützen Sie das Sägeblatt vor Schlag und Stoß. Setzen Sie das Sägeblatt keinem seitlichen Druck aus.

Schnittlinie kennzeichnen (siehe Bilder N1 – N2)

Ein Laserstrahl zeigt Ihnen die Schnittlinie des Sägeblatts an. Dadurch können Sie das Werkstück zum Sägen exakt positionieren, ohne die Pendelschutzhaube zu öffnen.

- Schalten Sie dazu den Laserstrahl mit dem Schalter **28** ein.
- Schieben Sie je nach bevorzugter Blickrichtung die Lasereinheit **20** mit Hilfe des Schiebers **50** nach links oder rechts. Dadurch wird die Schnittlinie durch den Laserstrahl wahlweise links oder rechts vom Sägeblatt angezeigt.
- Wird die Schnittlinie durch den Laserstrahl links vom Sägeblatt angezeigt, richten Sie Ihre Markierung auf dem Werkstück an der rechten Kante der Laserlinie aus. Wird die Schnittlinie durch den Laserstrahl rechts vom Sägeblatt angezeigt, richten Sie Ihre Markierung auf dem Werkstück an der linken Kante der Laserlinie aus.

Position des Bedieners (siehe Bild O)

- ▶ **Stellen Sie sich nicht in einer Linie mit dem Sägeblatt vor das Elektrowerkzeug, sondern immer seitlich versetzt vom Sägeblatt.** Damit ist Ihr Körper vor einem möglichen Rückschlag geschützt.

Zulässige Werkstückmaße

Maximale Werkstücke:

Gehrungswinkel		Höhe x Breite
horizontal	vertikal	
0°	0°	65 x 220 mm
45°	0°	65 x 155 mm
0°	45°	40 x 220 mm
45°	45°	40 x 155 mm

Minimale Werkstücke (= alle Werkstücke, die mit der mitgelieferten Schraubzwinde **19** links oder rechts vom Sägeblatt festgespannt werden können): 100 x 40 mm (Länge x Breite)

max. Schnitttiefe (0°/0°): 50 mm

Sägen ohne Zugbewegung (Kappen) (siehe Bild P)

- Für Schnitte ohne Zugbewegung (kleine Werkstücke) lösen Sie den Feststellhebel **32**, falls dieser die Zugvorrichtung **31** klemmt. Schieben Sie den Werkzeugarm bis zum Anschlag in Richtung Anschlagsschienen **18** und **7** und drücken Sie zum Arretieren der Zugvorrichtung den Feststellhebel wieder nach hinten.
- Spannen Sie das Werkstück entsprechend den Abmessungen fest.
- Stellen Sie den gewünschten Gehrungswinkel ein.
- Schalten Sie das Elektrowerkzeug ein.
- Drücken Sie auf den Hebel **3** und führen Sie den Werkzeugarm mit dem Handgriff **1** langsam nach unten.
- Sägen Sie das Werkstück mit gleichmäßigem Vorschub durch.
- Schalten Sie das Elektrowerkzeug aus und warten Sie, bis das Sägeblatt komplett zum Stillstand gekommen ist.
- Führen Sie den Werkzeugarm langsam nach oben.

Sägen mit Zugbewegung

- Für Schnitte mithilfe der Zugvorrichtung **31** (breite Werkstücke) lösen Sie den Feststellhebel **32**, falls dieser die Zugvorrichtung klemmt.
- Spannen Sie das Werkstück entsprechend den Abmessungen fest.
- Stellen Sie den gewünschten Gehrungswinkel ein.
- Ziehen Sie den Werkzeugarm so weit von der Anschlagsschiene **7** weg, bis das Sägeblatt vor dem Werkstück ist.
- Schalten Sie das Elektrowerkzeug ein.
- Drücken Sie auf den Hebel **3** und führen Sie den Werkzeugarm mit dem Handgriff **1** langsam nach unten.
- Drücken Sie nun den Werkzeugarm in Richtung Anschlagsschiene **7** und sägen Sie das Werkstück mit gleichmäßigem Vorschub durch.
- Schalten Sie das Elektrowerkzeug aus und warten Sie, bis das Sägeblatt komplett zum Stillstand gekommen ist.
- Führen Sie den Werkzeugarm langsam nach oben.

Tiefenanschlag einstellen (Nut sägen) (siehe Bild Q)

Der Tiefenanschlag muss verstellt werden, wenn Sie eine Nut sägen wollen.

- Schwenken Sie den Tiefenanschlag **25** nach außen.
- Drücken Sie auf den Hebel **3** und schwenken Sie den Werkzeugarm in die gewünschte Position.
- Verdrehen Sie die Justierschraube **24**, bis das Schraubende den Tiefenanschlag **25** berührt.
- Führen Sie den Werkzeugarm langsam nach oben.

Einlegeplatte auswechseln (siehe Bild R)

Die schwarze Einlegeplatte **10** kann nach längerem Gebrauch des Elektrowerkzeugs verschleifen.

Wechseln Sie eine defekte Einlegeplatte aus.

- Bringen Sie das Elektrowerkzeug in Arbeitsstellung.

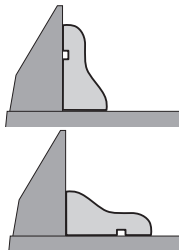
24 | Deutsch

- Schrauben Sie die Befestigungsschraube **51** mit dem Innensechskantschlüssel **38** heraus und entnehmen Sie die alte Einlegeplatte.
- Legen Sie die neue Einlegeplatte ein und schrauben Sie die Befestigungsschraube **51** wieder fest.

Profileleisten bearbeiten

Profileleisten können Sie auf zwei verschiedene Arten bearbeiten:

- gegen die Anschlagsschiene angestellt
- flach liegend auf dem Sägetisch



Des Weiteren können Sie abhängig von der Breite der Profil-leiste die Schnitte mit oder ohne Zugbewegung ausführen. Probieren Sie den eingestellten Gehrungswinkel immer zu-erst an einem Abfallholz aus.

Transport (siehe Bild S)

Vor einem Transport des Elektrowerkzeugs müssen Sie folgende Schritte durchführen:

- Bringen Sie das Elektrowerkzeug in Transportstellung.
- Stecken Sie die flexiblen Sägetischverlängerungen **48** in die Aufnahmen **36** des Elektrowerkzeugs.
- Entfernen Sie alle Zubehöreile, die nicht fest an dem Elektrowerkzeug montiert werden können. Legen Sie unbenutzte Sägeblätter zum Transport, wenn möglich, in einen geschlossenen Behälter.
- Tragen Sie das Elektrowerkzeug immer am Transportgriff **22**.
- ▶ **Verwenden Sie beim Transportieren des Elektrowerkzeugs nur die Transportvorrichtungen und niemals die Schutzvorrichtungen.**

Wartung und Service**Wartung und Reinigung**

- ▶ **Ziehen Sie vor allen Arbeiten am Elektrowerkzeug den Netzstecker aus der Steckdose.**

Reinigung

Halten Sie das Elektrowerkzeug und die Lüftungsschlitze sauber, um gut und sicher zu arbeiten.

Die Pendelschutzhaube muss sich immer frei bewegen und selbstständig schließen können. Halten Sie deshalb den Bereich um die Pendelschutzhaube stets sauber.

Entfernen Sie nach jedem Arbeitsgang Staub und Späne durch Ausblasen mit Druckluft oder mit einem Pinsel.

Reinigen Sie regelmäßig die Gleitrolle **6**.

Zubehör

	Sachnummer
Sägeblätter für Holz	
Sägeblatt 216 x 30 mm, 24 Zähne	2 608 640 431
Sägeblatt 216 x 30 mm, 48 Zähne	2 608 640 432
Sägeblätter für Hartholz und Verbundwerkstoffe	
Sägeblatt 216 x 30 mm, 60 Zähne	2 608 640 433

Kundendienst und Anwendungsberatung

Der Kundendienst beantwortet Ihre Fragen zu Reparatur und Wartung Ihres Produkts sowie zu Ersatzteilen. Explosionszeichnungen und Informationen zu Ersatzteilen finden Sie auch unter:

www.bosch-pt.com

Das Bosch-Anwendungsberatungs-Team hilft Ihnen gerne bei Fragen zu unseren Produkten und deren Zubehör.

www.bosch-do-it.de, das Internetportal für Heimwerker und Gartenfreunde.

www.1-2-do.com

In der Heimwerker-Community 1-2-do.com können Sie Produkttester werden, Ideen sammeln oder sich mit anderen Heimwerkern austauschen.

www.diy-academy.eu, das komplette Service-Angebot der DIY Academy.

Geben Sie bei allen Rückfragen und Ersatzteilbestellungen bitte unbedingt die 10-stellige Sachnummer laut Typenschild des Produkts an.

Deutschland

Robert Bosch GmbH

Servicezentrum Elektrowerkzeuge

Zur Luhne 2

37589 Kalefeld – Willershausen

Unter www.bosch-pt.de können Sie online Ersatzteile bestellen oder Reparaturen anmelden.

Kundendienst: Tel.: (0711) 40040480

Fax: (0711) 40040481

E-Mail: Servicezentrum.Elektrowerkzeuge@de.bosch.com

Anwendungsberatung: Tel.: (0711) 40040480

Fax: (0711) 40040482

E-Mail: kundenberatung.ew@de.bosch.com

Österreich

Unter www.bosch-pt.at können Sie online Ersatzteile bestellen.

Tel.: (01) 797222010

Fax: (01) 797222011

E-Mail: service.elektrowerkzeuge@at.bosch.com

Schweiz

Unter www.bosch-pt.com/ch/de können Sie online Ersatzteile bestellen.

Tel.: (044) 8471511

Fax: (044) 8471551

E-Mail: Aftersales.Service@de.bosch.com

Luxemburg

Tel.: +32 2 588 0589

Fax: +32 2 588 0595

E-Mail: outillage.gereedschap@be.bosch.com

Entsorgung

Elektrowerkzeuge, Zubehör und Verpackungen sollen einer umweltgerechten Wiederverwertung zugeführt werden.

Werfen Sie Elektrowerkzeuge nicht in den Hausmüll!

Nur für EU-Länder:

Gemäß der Europäischen Richtlinie 2012/19/EU über Elektro- und Elektronik-Altgeräte und ihrer Umsetzung in nationales Recht müssen nicht mehr gebrauchsfähige Elektrowerkzeuge getrennt gesammelt und einer umweltgerechten Wiederverwertung zugeführt werden.

Änderungen vorbehalten.

English**Safety Notes****General Power Tool Safety Warnings**

⚠ WARNING Read all safety warnings, instructions, illustrations and specifications provided with this power tool. Failure to follow all instructions listed below may result in electric shock, fire and/or serious injury.

Save all warnings and instructions for future reference.

The term "power tool" in the warnings refers to your mains-operated (corded) power tool or battery-operated (cordless) power tool.

⚠ WARNING When using electric tools basic safety precautions should always be followed to reduce the risk of fire, electric shock and personal injury including the following.

Read all these instructions before attempting to operate this product and save these instructions.

Work area safety

- ▶ **Keep work area clean and well lit.** Cluttered or dark areas invite accidents.
- ▶ **Do not operate power tools in explosive atmospheres, such as in the presence of flammable liquids, gases or dust.** Power tools create sparks which may ignite the dust or fumes.
- ▶ **Keep children and bystanders away while operating a power tool.** Distractions can cause you to lose control.

Electrical safety

- ▶ **Power tool plugs must match the outlet. Never modify the plug in any way. Do not use any adapter plugs with earthed (grounded) power tools.** Unmodified plugs and matching outlets will reduce risk of electric shock.

- ▶ **Avoid body contact with earthed or grounded surfaces, such as pipes, radiators, ranges and refrigerators.**

There is an increased risk of electric shock if your body is earthed or grounded.

- ▶ **Do not expose power tools to rain or wet conditions.** Water entering a power tool will increase the risk of electric shock.
- ▶ **Do not abuse the cord. Never use the cord for carrying, pulling or unplugging the power tool. Keep cord away from heat, oil, sharp edges and moving parts.** Damaged or entangled cords increase the risk of electric shock.
- ▶ **When operating a power tool outdoors, use an extension cord suitable for outdoor use.** Use of a cord suitable for outdoor use reduces the risk of electric shock.
- ▶ **If operating a power tool in a damp location is unavoidable, use a residual current device (RCD) protected supply.** Use of an RCD reduces the risk of electric shock.

Personal safety

- ▶ **Stay alert, watch what you are doing and use common sense when operating a power tool. Do not use a power tool while you are tired or under the influence of drugs, alcohol or medication.** A moment of inattention while operating power tools may result in serious personal injury.
- ▶ **Use personal protective equipment. Always wear eye protection.** Protective equipment such as dust mask, non-skid safety shoes, hard hat, or hearing protection used for appropriate conditions will reduce personal injuries.
- ▶ **Prevent unintentional starting. Ensure the switch is in the off-position before connecting to power source and/or battery pack, picking up or carrying the tool.** Carrying power tools with your finger on the switch or engaging power tools that have the switch on invites accidents.
- ▶ **Remove any adjusting key or wrench before turning the power tool on.** A wrench or a key left attached to a rotating part of the power tool may result in personal injury.
- ▶ **Do not overreach. Keep proper footing and balance at all times.** This enables better control of the power tool in unexpected situations.
- ▶ **Dress properly. Do not wear loose clothing or jewellery. Keep your hair and clothing away from moving parts.** Loose clothes, jewellery or long hair can be caught in moving parts.
- ▶ **If devices are provided for the connection of dust extraction and collection facilities, ensure these are connected and properly used.** Use of dust collection can reduce dust-related hazards.
- ▶ **Do not let familiarity gained from frequent use of tools allow you to become complacent and ignore tool safety principles.** A careless action can cause severe injury within a fraction of a second.

Power tool use and care

- ▶ **Do not force the power tool. Use the correct power tool for your application.** The correct power tool will do the job better and safer at the rate for which it was designed.

26 | English

- ▶ **Do not use the power tool if the switch does not turn it on and off.** Any power tool that cannot be controlled with the switch is dangerous and must be repaired.
- ▶ **Disconnect the plug from the power source and/or remove the battery pack, if detachable, from the power tool before making any adjustments, changing accessories, or storing power tools.** Such preventive safety measures reduce the risk of starting the power tool accidentally.
- ▶ **Store idle power tools out of the reach of children and do not allow persons unfamiliar with the power tool or these instructions to operate the power tool.** Power tools are dangerous in the hands of untrained users.
- ▶ **Maintain power tools and accessories. Check for misalignment or binding of moving parts, breakage of parts and any other condition that may affect the power tool's operation. If damaged, have the power tool repaired before use.** Many accidents are caused by poorly maintained power tools.
- ▶ **Keep cutting tools sharp and clean.** Properly maintained cutting tools with sharp cutting edges are less likely to bind and are easier to control.
- ▶ **Use the power tool, accessories and tool bits etc. in accordance with these instructions, taking into account the working conditions and the work to be performed.** Use of the power tool for operations different from those intended could result in a hazardous situation.
- ▶ **Keep handles and grasping surfaces dry, clean and free from oil and grease.** Slippery handles and grasping surfaces do not allow for safe handling and control of the tool in unexpected situations.

Service

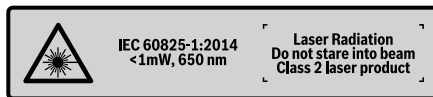
- ▶ **Have your power tool serviced by a qualified repair person using only identical replacement parts.** This will ensure that the safety of the power tool is maintained.

Safety Warnings for Mitre Saws

- ▶ **Mitre saws are intended to cut wood or wood-like products, they cannot be used with abrasive cut-off wheels for cutting ferrous material such as bars, rods, studs, etc.** Abrasive dust causes moving parts such as the lower guard to jam. Sparks from abrasive cutting will burn the lower guard, the kerf insert and other plastic parts.
- ▶ **Use clamps to support the workpiece whenever possible. If supporting the workpiece by hand, you must always keep your hand at least 100 mm from either side of the saw blade. Do not use this saw to cut pieces that are too small to be securely clamped or held by hand.** If your hand is placed too close to the saw blade, there is an increased risk of injury from blade contact.
- ▶ **The workpiece must be stationary and clamped or held against both the fence and the table. Do not feed the workpiece into the blade or cut "freehand" in any way.** Unrestrained or moving workpieces could be thrown at high speeds, causing injury.
- ▶ **Push the saw through the workpiece. Do not pull the saw through the workpiece. To make a cut, raise the saw head and pull it out over the workpiece without cutting, start the motor, press the saw head down and push the saw through the workpiece.** Cutting on the pull stroke is likely to cause the saw blade to climb on top of the workpiece and violently throw the blade assembly towards the operator.
- ▶ **Never cross your hand over the intended line of cutting either in front or behind the saw blade.** Supporting the workpiece "cross handed" i.e. holding the workpiece to the right of the saw blade with your left hand or vice versa is very dangerous.
- ▶ **Do not reach behind the fence with either hand closer than 100 mm from either side of the saw blade, to remove wood scraps, or for any other reason while the blade is spinning.** The proximity of the spinning saw blade to your hand may not be obvious and you may be seriously injured.
- ▶ **Inspect your workpiece before cutting. If the workpiece is bowed or warped, clamp it with the outside bowed face toward the fence. Always make certain that there is no gap between the workpiece, fence and table along the line of the cut.** Bent or warped workpieces can twist or shift and may cause binding on the spinning saw blade while cutting. There should be no nails or foreign objects in the workpiece.
- ▶ **Do not use the saw until the table is clear of all tools, wood scraps, etc., except for the workpiece.** Small debris or loose pieces of wood or other objects that contact the revolving blade can be thrown with high speed.
- ▶ **Cut only one workpiece at a time.** Stacked multiple workpieces cannot be adequately clamped or braced and may bind on the blade or shift during cutting.
- ▶ **Ensure the mitre saw is mounted or placed on a level, firm work surface before use.** A level and firm work surface reduces the risk of the mitre saw becoming unstable.
- ▶ **Plan your work. Every time you change the bevel or mitre angle setting, make sure the adjustable fence is set correctly to support the workpiece and will not interfere with the blade or the guarding system.** Without turning the tool "ON" and with no workpiece on the table, move the saw blade through a complete simulated cut to assure there will be no interference or danger of cutting the fence.
- ▶ **Provide adequate support such as table extensions, saw horses, etc. for a workpiece that is wider or longer than the table top.** Workpieces longer or wider than the mitre saw table can tip if not securely supported. If the cut-off piece or workpiece tips, it can lift the lower guard or be thrown by the spinning blade.
- ▶ **Do not use another person as a substitute for a table extension or as additional support.** Unstable support for the workpiece can cause the blade to bind or the workpiece to shift during the cutting operation pulling you and the helper into the spinning blade.
- ▶ **The cut-off piece must not be jammed or pressed by any means against the spinning saw blade.** If confined,

i.e. using length stops, the cut-off piece could get wedged against the blade and thrown violently.

- ▶ **Always use a clamp or a fixture designed to properly support round material such as rods or tubing.** Rods have a tendency to roll while being cut, causing the blade to "bite" and pull the work with your hand into the blade.
- ▶ **Let the blade reach full speed before contacting the workpiece.** This will reduce the risk of the workpiece being thrown.
- ▶ **If the workpiece or blade becomes jammed, turn the mitre saw off. Wait for all moving parts to stop and disconnect the plug from the power source and/or remove the battery pack. Then work to free the jammed material.** Continued sawing with a jammed workpiece could cause loss of control or damage to the mitre saw.
- ▶ **After finishing the cut, release the switch, hold the saw head down and wait for the blade to stop before removing the cut-off piece.** Reaching with your hand near the coasting blade is dangerous.
- ▶ **The power tool is provided with a laser warning label (marked with number 2 in the representation of the power tool on the graphics page).**



- ▶ **If the text of the warning label is not in your national language, stick the provided warning label in your national language over it before operating for the first time.**



Do not direct the laser beam at persons or animals and do not stare into the direct or reflected laser beam yourself, not even from a distance. You could blind somebody, cause accidents or damage your eyes.

- ▶ **If laser radiation strikes your eye, you must deliberately close your eyes and immediately turn your head away from the beam.**
- ▶ **Do not make any modifications to the laser equipment.**
- ▶ **Never make warning signs on the machine unrecognisable.**
- ▶ **Store the machine in a safe manner when not being used. The storage location must be dry and lockable.** This prevents the machine from storage damage, and from being operated by untrained persons.
- ▶ **Never use the machine with a damaged cable. Do not touch the damaged cable and pull the mains plug when the cable is damaged while working.** Damaged cables increase the risk of an electric shock.
- ▶ **Check the cable regularly and have a damaged cable repaired only through an authorised customer service agent for Bosch power tools. Replace damaged extension cables.** This will ensure that the safety of the power tool is maintained.

- ▶ **Do not use dull, cracked, bent or damaged saw blades.** Unsharpened or improperly set saw blades produce narrow kerf causing excessive friction, blade binding and kickback.
- ▶ **Never operate the machine without the insert plate. Replace a defective insert plate.** Without flawless insert plates, injuries are possible from the saw blade.
- ▶ **Do not use high speed steel (HSS) saw blades.** Such saw blades can easily break.
- ▶ **Always use blades with correct size and shape (diamond versus round) of arbour holes.** Blades that do not match the mounting hardware of the saw will run eccentrically, causing loss of control.
- ▶ **Make sure that the guard operates properly and that it can move freely.** Never lock the guard in place when opened.
- ▶ **Keep the floor free of wood chips and material remainders.** You could slip or trip.
- ▶ **Do not touch the saw blade after working before it has cooled.** The saw blade becomes very hot while working.
- ▶ **Never leave the machine before it has come to a complete stop.** Cutting tools that are still running can cause injuries.
- ▶ **Guide the saw blade against the workpiece only when the machine is switched on.** Otherwise there is danger of kickback when the saw blade becomes wedged in the workpiece.
- ▶ **Never stand on the power tool.** Serious injuries can occur when the power tool tips over or when inadvertently coming into contact with the saw blade.
- ▶ **Products sold in GB only:** Your product is fitted with a BS 1363/A approved electric plug with internal fuse (ASTA approved to BS 1362). If the plug is not suitable for your socket outlets, it should be cut off and an appropriate plug fitted in its place by an authorised customer service agent. The replacement plug should have the same fuse rating as the original plug. The severed plug must be disposed of to avoid a possible shock hazard and should never be inserted into a mains socket elsewhere.
- ▶ **Products sold in AUS and NZ only:** Use a residual current device (RCD) with a rated residual current of 30 mA or less.

Symbols

The following symbols can be important for the operation of your power tool. Please memorise the symbols and their meanings. The correct interpretation of the symbols helps you operate the power tool better and more secure.

Symbols and their meaning



- ▶ **Keep hands away from the cutting area while the machine is running.** Danger of injury when coming in contact with the saw blade.

28 | English

Symbols and their meaning



► **Wear a dust respirator.**



► **Wear safety goggles.**



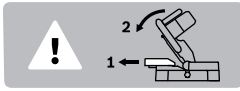
► **Wear ear protectors.** Exposure to noise can cause hearing loss.



► **Laser Radiation**
Do not stare into beam
Class 2 laser product



► **Danger area! Keep hands, fingers or arms away from this area.**



The adjustable fence must be pulled outward when sawing bevel angles.

∅ 216 mm ∅ 30 mm

Observe the dimensions of the saw blade. The hole diameter must match the tool spindle without play. Do not use reducers or adapters.



The cutting line can be indicated by the laser beam on either the left or right of the saw blade.

Product Description and Specifications



Read all safety warnings and all instructions. Failure to follow the warnings and instructions may result in electric shock, fire and/or serious injury.

Intended Use

The power tool is intended as a stationary machine for making straight lengthways and crossways cuts in wood. In this, mitre angles from -48° to $+48^\circ$ as well as bevel angles from 0° to 45° are possible.

The capacity of the power tool is designed for sawing hardwood and softwood.

The power tool is not suitable for cutting aluminium or other non-ferrous metals or alloys.

Product Features

The numbering of the components shown refers to the representation of the power tool on the graphic pages.

- 1 Handle
- 2 Laser warning label
- 3 Lever for releasing the tool arm
- 4 Blade guard
- 5 Retracting blade guard
- 6 Roller
- 7 Fence
- 8 Saw table
- 9 Mounting holes
- 10 Insert plate
- 11 Locking knob for various mitre angles
- 12 Tilt protector
- 13 Mitre angle indicator
- 14 Detents for standard mitre angles
- 15 Scale for mitre angle
- 16 Fastening screw for stationary saw-table extension
- 17 Saw-table extension (stationary)
- 18 Adjustable fence
- 19 Material clamp
- 20 Laser unit/Laser radiation outlet
- 21 Bevel lock lever
- 22 Transport handle
- 23 Dust bag
- 24 Adjusting screw of depth stop
- 25 Depth stop
- 26 Saw blade
- 27 On/Off switch
- 28 Laser on/off switch (for marking of cutting line)
- 29 Chip ejector
- 30 Tilt-protector bar
- 31 Slide device
- 32 Locking lever of slide device
- 33 Mounting holes for material clamp
- 34 Opening for stationary saw-table extension
- 35 Transport safety-lock
- 36 Opening for flexible saw-table extension (on the power tool)
- 37 Spindle lock
- 38 Hex key
- 39 Clamping lever of the adjustable fence
- 40 Indicator for bevel angle
- 41 Scale for bevel angle
- 42 Fastening screw for tilt-protector bar
- 43 Hex socket screw for mounting of saw blade
- 44 Clamping flange
- 45 Interior clamping flange

- 46 Wing bolt
- 47 Threaded rod
- 48 Saw-table extension (flexible)
- 49 Opening for flexible saw-table extension 48
(on the stationary saw-table extension 17)
- 50 Slider for laser unit
- 51 Fastening screw for insert plate

Accessories shown or described are not part of the standard delivery scope of the product. A complete overview of accessories can be found in our accessories program.

Technical Data

Sliding Mitre Saw	PCM 8 S		
		PCM 800 S	PCM 8 ST
Article number		... 1..	... 1..
3 603 M10 ...			
Rated power input	W	1200	1200
No-load speed	min ⁻¹	4800	4800
Laser type	nm	650	650
	mW	< 1	< 1
Laser class		2	2
Base unit		-	●
Weight according to EPTA-Procedure 01:2014	kg	11.4	18.2*
Protection class		□/II	□/II

* Tool version with base unit

Permissible workpiece dimensions (maximum/minimum) see page 32.

The values given are valid for a nominal voltage [U] of 230 V. For different voltages and models for specific countries, these values can vary.

Dimension of suitable saw blades

Saw blade diameter	mm	216
Blade body thickness	mm	1.4–1.8
Max. cutting width	mm	2
Mounting hole diameter	mm	30

Noise Information

Sound emission values determined according to EN 61029-2-9.

Typically the A-weighted noise levels of the product are:

Sound pressure level 94 dB(A); Sound power level 102 dB(A). Uncertainty K = 3 dB.


Wear hearing protection!

Declaration of Conformity

We declare under our sole responsibility that the product described under "Technical Data" is in conformity with all relevant provisions of the directives 2011/65/EU, until 19 April 2016: 2004/108/EC, from 20 April 2016 on: 2014/30/EU, 2006/42/EC including their amendments and complies with the following standards: EN 61029-1, EN 61029-2-9, EN 60825-1.

Technical file (2006/42/EC) at:
Robert Bosch GmbH, PT/ETM9,
70764 Leinfelden-Echterdingen, GERMANY

Henk Becker Executive Vice President Engineering
Helmut Heinzelmann Head of Product Certification PT/ETM9

PPA
 *i.V. K. W.*

Robert Bosch GmbH, Power Tools Division
70764 Leinfelden-Echterdingen, GERMANY
Leinfelden, 23.06.2015

Assembly

► **Avoid unintentional starting of the machine. During assembly and for all work on the machine, the power plug must not be connected to the mains supply.**

Delivery Scope



Please also observe the representation of the delivery scope at the beginning of the operating instructions.

Before starting the operation of the machine for the first time, check if all parts listed below have been supplied:

- Sliding mitre saw with mounted saw blade
- Dust bag **23**
- Stationary saw-table extension **17** (2 x),
Fastening screws **16** (2 x)
- flexible saw-table extension **48** (2 x)
- Material clamp **19**
- Hex key **38**
- Tilt-protector bar **30** with fastening screws **42**

Additional components on PCM 8 ST (tool version with base unit)

Base unit

- Leg profiles **F, C** (4 of each)
- Connecting profiles **E, D** (2 of each)
- Head profiles **A, B** (2 of each)
- Shim **i** (2 x)

Fixing set

- Carriage bolts base unit **g** (26 x)
- Flange nuts **h** (30 x)
- Fastening screws power tool **j** (4 x)
- Washers **k** (4 x)

Note: Check the power tool for possible damage.

Before further use of the machine, check that all protective devices are fully functional. Any lightly damaged parts must be carefully checked to ensure flawless operation of the tool. All parts must be properly mounted and all conditions fulfilled that ensure faultless operation.

Damaged protective devices and parts must be immediately replaced by an authorised service centre.

Additionally required tools (not in delivery scope):

- Box-end or open-end spanner (size 12 mm)
for assembly of the base unit

30 | English

Mounting Individual Components

- Carefully remove all parts included in the delivery from their packaging.
- Remove all packaging material from the machine and the accessories provided.
- For easier working when mounting the supplied product features, please observe that the machine is in the transport position.

Mounting the Tilt-Protector Bar (see figure A)

Before using the power tool for the first time, the tilt-protector bar **30** must be mounted.

- Turn the power tool over and place it carefully on the blade guard **4** and the saw table **8**.
- Insert the tilt-protector bar **30** into the mounting holes provided in the base plate until the threaded holes of tilt-protector bar and base plate are flush.
- Insert the fastening screws **42** into the threaded holes and tighten them using the hex key **38** provided.
- Turn the power tool over so that it is back in the correct position for working.

► **Never remove the tilt-protector bar.** Without the use of the tilt-protector bar, the machine does not stand safely and can tip over, especially when sawing at maximum mitre/bevel angles.

Mounting stationary saw-table extensions (see figure B)

The stationary saw-table extensions **17** must be screwed to the left and right of the saw table **8** with the power tool.

- Insert one saw-table extension **17** using the fastening screws **16** forward into the opening **34** on the power tool.
- Tighten the fastening screws **16** with the hex key **38** provided.

Stationary or Flexible Mounting**Mounting without Base Unit (see figure C)**

- Fasten the power tool with suitable screw fasteners to the working surface. The mounting holes **9** serve for this purpose.

Flexible Mounting (not recommended!) (see figure D)

In exceptional cases, when it is not possible to mount the machine onto a level and stable work surface, it can be set up using the tilt protector.

► **Without the use of the tilt protector, the machine does not stand safely and can tip over, especially when sawing at maximum mitre/bevel angles.**

- Screw the tilt protector **12** in or out until the machine is positioned level on the working surface.

PCM 8 ST: Mounting with Base Unit (see figures F1 – F6)

- Place one plastic cap on a leg profile **F**.
- Insert two carriage bolts **g** through a long leg profile **F**, a short leg profile **C** and a short connecting profile **E**. Secure the carriage bolts loosely with the flange nuts **h**.
- Connect a second leg (long leg profile **F**, short leg profile **C**) to the short connecting profile **E**. Secure the carriage bolts loosely with the flange nuts **h**.
- Repeat both of the previous steps with the remaining profiles **F**, **C**, **E**.

- Connect each of the now assembled side sections of the base unit with a long connecting profile **D**. Secure the carriage bolts loosely with the flange nuts **h**.
- Place the long head profiles **A** on the leg profiles **C** and screw them tight to the base unit.
- Place the short head profiles **B** from the outside on the long head profiles **A** (mounting holes upward) and screw them tight to the base unit. Make sure that the mounting holes of both head parts are flush.
- Place the shims **i** all the way onto the short head profiles **B**. Make sure that the mounting holes of the shim and those of the head part are flush.
- Insert one carriage bolt **g** through the square hole of the shim **i** and head profile **B**. Secure the carriage bolts loosely with the flange nuts **h**.
- Tighten all flange nuts **h** with a box-end or open-end spanner (12 mm).
- Place the power tool on the shims **i**. Make sure that the mounting holes **9** on the power tool are flush with the mounting holes of the shim and those of the head part.
- Screw the power tool to the base unit using the fastening screws **j**, the washers **k** and the flange nuts **h**.

Dust/Chip Extraction

Dusts from materials such as lead-containing coatings, some wood types, minerals and metal can be harmful to one's health. Touching or breathing-in the dusts can cause allergic reactions and/or lead to respiratory infections of the user or bystanders.

Certain dusts, such as oak or beech dust, are considered as carcinogenic, especially in connection with wood-treatment additives (chromate, wood preservative). Materials containing asbestos may only be worked by specialists.

- Always use dust extraction.
- Provide for good ventilation of the working place.
- It is recommended to wear a P2 filter-class respirator.

Observe the relevant regulations in your country for the materials to be worked.

The dust/chip extraction can be blocked by dust, chips or workpiece fragments.

- Switch the machine off and pull the mains plug from the socket outlet.
- Wait until the saw blade has come to a complete stop.
- Determine the cause of the blockage and correct it.

Integrated Dust Extraction (see figure E)

- Mount the dust bag **23** onto the chip ejector **29**.

During sawing, the dust bag must never come into contact with the movable machine parts.

Always empty the dust bag in good time.

External Dust Extraction

For dust extraction, a vacuum hose (size Ø 35 mm) can also be connected to the chip ejector **29**.

The vacuum cleaner must be suitable for the material being worked.

When vacuuming dry dust that is especially detrimental to health or carcinogenic, use a special vacuum cleaner.

Changing the Tool (see figures G1 – G4)

- ▶ **Before any work on the machine itself, pull the mains plug.**
- ▶ **When mounting the saw blade, wear protective gloves.**
Danger of injury when touching the saw blade.

Use only saw blades whose maximum permitted speed is higher than the no-load speed of the power tool.

Use only saw blades that correspond with the characteristic data given in these operation instructions and that are tested and marked in accordance with EN 847-1.

Use only saw blades recommended by the tool manufacturer, and suitable for sawing the materials to be cut. This prevents overheating of the saw teeth during sawing.

Removing the Saw Blade

- Bring the power tool into the working position.
- Turn the hex socket screw **43** with the hex key **38** provided and at the same time press the spindle lock **37** until it engages.
- Hold the spindle lock **37** pressed and unscrew the hex socket screw **43** in clockwise direction (left-hand thread!).
- Remove the clamping flange **44**.
- Press lever **3** and swing back the retracting blade guard **5** to the stop.
- Hold the retracting blade guard in this position and remove the saw blade **26**.
- Slowly guide the retracting blade guard downward again.

Mounting the Saw Blade

If required, clean all parts to be mounted prior to assembly.

- Press lever **3**, swing back the retracting blade guard **5** to the stop and hold it in this position.
- Place the new saw blade onto the interior clamping flange **45**.
- ▶ **When mounting the saw blade, pay attention that the cutting direction of the teeth (arrow direction on the saw blade) corresponds with the direction of the arrow on the blade guard!**
- Slowly guide the retracting blade guard downward again.
- Place on the clamping flange **44** and the screw **43**. Press the spindle lock **37** until it engages and tighten the screw turning in anticlockwise direction.

Operation

- ▶ **Before any work on the machine itself, pull the mains plug.**

Transport Safety (see figure H)

The transport safety-lock **35** enables easier handling of the machine when transporting to various working locations.

Releasing the Machine (Working Position)

- Push the tool arm by the handle **1** down a little in order to relieve the transport safety-lock **35**.
- Pull the transport safety-lock **35** completely outward.
- Guide the tool arm slowly upward.

Securing the Machine (Transport Position)

- Release the locking lever **32**, if it is locking the slide device **31**. Pull the tool arm fully forward and press the locking lever backward again to lock the slide device.
- Screw adjusting screw **24** completely upward.
- To lock the saw table **8**, tighten the locking knob **11**.
- Press lever **3** and at the same time, push the tool arm by handle **1** downward until the transport safety-lock **35** can be pushed completely inward.

The tool arm is now securely locked for transport.

Clamping the Workpiece (see figure I)

To ensure optimum working safety, the workpiece must always be firmly clamped.

Do not saw workpieces that are too small to clamp.

- Press the workpiece firmly against the fences **18** and **7**.
- Insert the material clamp **19** provided into one of the holes **33** intended for it.
- Loosen the wing bolt **46** and adapt the material clamp to the workpiece. Tighten the wing bolt again.
- Firmly clamp the workpiece by turning the threaded rod **47** in clockwise direction.

Loosening the Workpiece

- To release the material clamp, turn the threaded rod **47** in anticlockwise direction.

Extending the Saw Table (see figure J)

The flexible insertion system of the saw-table extensions **48** provides you with a wide variety of extension alternatives.

- Insert as required the two flexible saw-table extensions **48** into the openings **36** on the power tool or into the openings **49** of the mounted saw-table extensions.

Adjusting the Cutting Angle

- ▶ **When adjusting the cutting angle, never actuate the On/Off switch 27.** Danger of injury if the machine should accidentally start.

Adjusting Mitre Angles (see figure K)

The mitre angle can be set in the range from 48° (left side) to 48° (right side).

- Loosen the locking knob **11** in case it is tightened.
- Turn the saw table **8** left or right by the locking knob until the angle indicator **13** indicates the requested mitre angle.
- Tighten the locking knob **11** again.

For quick and precise setting of often used mitre angles, the saw table **8** engages at the detents of the following standard angles:

Left		0°						Right	
45°	30°	22.5°	15°	15°	22.5°	30°	45°		

Adjusting Bevel Angles (see figures L1 – L2)

The bevel angle can be set in the range from 0° to 45°.

- Loosen the clamping lever **39**.
- Pull the adjustable fence **18** completely outward.

32 | English

- To lock the adjustable fence, re-tighten the clamping lever **39**.
- Loosen the lock lever **21**.
- Tilt the tool arm by the handle **1** until the angle indicator **40** indicates the desired bevel angle.
- Hold the tool arm in this position and retighten the clamping lever **21**.

For quick and precise setting of the standard angles 0° and 45°, end stops are provided on the housing.

- Loosen the lock lever **21**.
- For this, tilt the tool arm by the handle **1** to the stop toward the right (0°) or to the stop toward the left (45°).
- Retighten the lock lever **21** again.

Starting Operation

► **Observe correct mains voltage! The voltage of the power source must agree with the voltage specified on the nameplate of the machine. Power tools marked with 230 V can also be operated with 220 V.**

Switching On (see figure M)

- To **start** the machine, press the On/Off switch **27** and keep it pressed.

To save energy, only switch the power tool on when using it.

Note: For safety reasons, the On/Off switch **27** cannot be locked; it must remain pressed during the entire operation. The tool arm can only be guided downward when pressing lever **3**.

- For **sawing**, you must additionally press lever **3** in addition to actuating the On/Off switch **27**.

Switching Off

- To **switch off** the machine, release the On/Off switch **27**.

Working Advice

General Sawing Instructions

- **Always firmly tighten locking knob 11 and lock lever 21 before sawing.** Otherwise the saw blade could become jammed in the workpiece.
- **For all cuts, it must first be ensured that the saw blade at no time can come in contact with the fence, screw clamps or other machine parts. Remove any mounted auxiliary stops or adjust them accordingly.**

Make sure that the retracting blade guard operates properly and that it can move freely. The retracting blade guard must open when the tool arm is guided downward. When the tool arm is guided upward, the retracting blade guard must close again over the saw blade and lock in the uppermost position of the tool arm.

Protect the saw blade against impact and shock. Do not subject the saw blade to lateral pressure.

Marking the Cutting Line (see figures N1 - N2)

A laser beam indicates the cutting line of the saw blade. This allows for exact positioning of the workpiece for sawing, without having to open the retracting blade guard.

- For this, switch the laser beam on with the switch **28**.

- Slide the laser unit **20** using the slider **50** to the left or right depending on the preferred viewing direction. As a result, the cutting line will be indicated by the laser beam on either the left or right of the saw blade.
- If the cutting line is indicated by the laser beam on the left of the saw blade, align your mark on the workpiece with the right-hand edge of the laser line.
If the cutting line is indicated by the laser beam on the right of the saw blade, align your mark on the workpiece with the left-hand edge of the laser line.

Position of the Operator (see figure O)

► **Do not stand in a line with the saw blade in front of the machine. Always stand aside of the saw blade.** This protects your body against possible kickback.

Permissible Workpiece Dimensions

Maximum workpiece sizes:

Mitre/Bevel Angle		Height x Width
Horizontal	Vertical	
0°	0°	65 x 220 mm
45°	0°	65 x 155 mm
0°	45°	40 x 220 mm
45°	45°	40 x 155 mm

Minimum workpiece sizes (= all workpieces that can be clamped left or right from the saw blade with the supplied material clamp **19**): 100 x 40 mm (length x width)

Cutting depth, max. (0°/0°): 50 mm

Sawing without Slide Movement (Cutting Off) (see figure P)

- To perform cuts without slide movement (small workpieces), release the locking lever **32**, if it is locking the slide device **31**. Slide the tool arm all the way toward the fences **18** and **7** and press the locking lever backward again to lock the slide device.
- Firmly clamp the workpiece as appropriate for its dimensions.
- Set the desired mitre angle.
- Switch on the machine.
- Press lever **3** and slowly guide the tool arm downward by handle **1**.
- Saw through the workpiece applying uniform feed.
- Switch off the machine and wait until the saw blade has come to a complete stop.
- Guide the tool arm slowly upward.

Sawing with Slide Movement

- To perform cuts with the help of the slide device **31** (wide workpieces) release the locking lever **32**, if it is locking the slide device.
- Firmly clamp the workpiece as appropriate for its dimensions.
- Set the desired mitre angle.
- Pull the tool arm away from the fence **7** far enough so that the saw blade is in front of the workpiece.
- Switch on the machine.
- Press lever **3** and slowly guide the tool arm downward by handle **1**.

- Press the tool arm in the direction of the fence **7** and saw through the workpiece applying uniform feed.
- Switch off the machine and wait until the saw blade has come to a complete stop.
- Guide the tool arm slowly upward.

Adjusting the Depth Stop (Sawing Grooves) (see figure Q)

The depth stop must be adjusted when a trench gap is to be sawed.

- Swivel the depth stop **25** outward.
- Press the lever **3** and swing the tool arm to the required position.
- Turn adjusting screw **24**, until the screw end touches depth stop **25**.
- Guide the tool arm slowly upward.

Replacing the Insert Plate (see figure R)

The black insert plate **10** can become worn after prolonged use of the power tool.

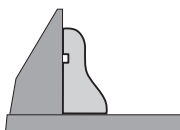
Replace a defective insert plate.

- Bring the power tool into the working position.
- Unscrew the fastening screw **51** using the hex key **38** and remove the old insert plate.
- Insert the new insert plate and screw the fastening screw **51** in tight again.

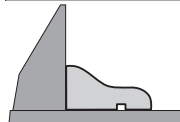
Sawing Profile Strips

Profile strips/mouldings can be sawn in two different ways:

- Placed against the fence



- Lying flat on the saw table



In addition, the cut can be performed with or without slide movement depending on the width of the profile strip/moulding.

Always make trial cuts with the mitre angle setting first on scrap wood.

Transport (see figure S)

Before transporting the power tool, the following steps must be carried out:

- Bring the machine into the transport position.
- Insert the flexible saw-table extensions **48** into the openings **36** of the power tool.
- Remove all accessories that cannot be mounted firmly to the power tool.
If possible, place unused saw blades in an enclosed container for transport.
- Always carry the power tool by its transport handle **22**.
- ▶ **When transporting the power tool, use only the transport devices and never use the protective devices.**

Maintenance and Service

Maintenance and Cleaning

- ▶ **Before any work on the machine itself, pull the mains plug.**

Cleaning

For safe and proper working, always keep the power tool and its ventilation slots clean.

The retracting blade guard must always be able to move freely and retract automatically. Therefore, always keep the area around the retracting blade guard clean.

Remove dust and chips after each working procedure by blowing out with compressed air or with a brush.

Clean the roller **6** regularly.

Accessories

	Article number
Saw blades for wood	
Saw blade 216 x 30 mm, 24 teeth	2 608 640 431
Saw blade 216 x 30 mm, 48 teeth	2 608 640 432
Saw blades for hardwood and composite materials	
Saw blade 216 x 30 mm, 60 teeth	2 608 640 433

After-sales Service and Application Service

Our after-sales service responds to your questions concerning maintenance and repair of your product as well as spare parts. Exploded views and information on spare parts can also be found under: www.bosch-pt.com
Bosch's application service team will gladly answer questions concerning our products and their accessories.

In all correspondence and spare parts orders, please always include the 10-digit article number given on the nameplate of the product.

Great Britain

Robert Bosch Ltd. (B.S.C.)
P.O. Box 98
Broadwater Park
North Orbital Road
Denham
Uxbridge
UB 9 5HJ

At www.bosch-pt.co.uk you can order spare parts or arrange the collection of a product in need of servicing or repair.

Tel. Service: (0344) 7360109

E-Mail: boschservicecentre@bosch.com

Ireland

Origo Ltd.
Unit 23 Magna Drive
Magna Business Park
City West
Dublin 24
Tel. Service: (01) 4666700
Fax: (01) 4666888

34 | Français

Australia, New Zealand and Pacific Islands

Robert Bosch Australia Pty. Ltd.
Power Tools
Locked Bag 66
Clayton South VIC 3169
Customer Contact Center
Inside Australia:
Phone: (01300) 307044
Fax: (01300) 307045
Inside New Zealand:
Phone: (0800) 543353
Fax: (0800) 428570
Outside AU and NZ:
Phone: +61 3 95415555
www.bosch.com.au

Republic of South Africa**Customer service**

Hotline: (011) 6519600

Gauteng – BSC Service Centre

35 Roper Street, New Centre
Johannesburg
Tel.: (011) 4939375
Fax: (011) 4930126
E-Mail: bsctools@icon.co.za

KZN – BSC Service Centre

Unit E, Almar Centre
143 Crompton Street
Pinetown
Tel.: (031) 7012120
Fax: (031) 7012446
E-Mail: bsc.dur@za.bosch.com

Western Cape – BSC Service Centre

Democracy Way, Prosperity Park
Milnerton
Tel.: (021) 5512577
Fax: (021) 5513223
E-Mail: bsc@zsd.co.za

Bosch Headquarters

Midrand, Gauteng
Tel.: (011) 6519600
Fax: (011) 6519880
E-Mail: rbsa-hq.pts@za.bosch.com

Disposal

The machine, accessories and packaging should be sorted for environmental-friendly recycling.

Do not dispose of power tools into household waste!

Only for EC countries:

According to the European Directive 2012/19/EU for Waste Electrical and Electronic Equipment and its implementation into national right, power tools that are no longer usable must be collected separately and disposed of in an environmentally correct manner.

Subject to change without notice.

Français**Avertissements de sécurité****Avertissements de sécurité généraux pour l'outil électrique**

⚠ AVERTISSEMENT Lire tous les avertissements de sécurité, les instructions, les illustrations et les spécifications fournis avec cet outil électrique. Ne pas suivre les instructions énumérées ci-dessous peut provoquer un choc électrique, un incendie et/ou une blessure sérieuse.

Conserver tous les avertissements et toutes les instructions pour pouvoir s'y reporter ultérieurement.

Le terme « outil électrique » dans les avertissements fait référence à votre outil électrique alimenté par le secteur (avec cordon d'alimentation) ou votre outil électrique fonctionnant sur batterie (sans cordon d'alimentation).

⚠ AVERTISSEMENT Lors de l'utilisation d'outil électroportatifs, respecter les instructions de sécurité fondamentales suivantes afin d'éviter les risques de choc électrique, de blessures et d'incendie.

Lire toutes les consignes avant d'utiliser cet outil électroportatif et garder soigneusement les consignes de sécurité.

Sécurité de la zone de travail

- ▶ **Conserver la zone de travail propre et bien éclairée.** Les zones en désordre ou sombres sont propices aux accidents.
- ▶ **Ne pas faire fonctionner les outils électriques en atmosphère explosive, par exemple en présence de liquides inflammables, de gaz ou de poussières.** Les outils électriques produisent des étincelles qui peuvent enflammer les poussières ou les fumées.
- ▶ **Maintenir les enfants et les personnes présentes à l'écart pendant l'utilisation de l'outil électrique.** Les distractions peuvent vous faire perdre le contrôle de l'outil.

Sécurité électrique

- ▶ **Il faut que les fiches de l'outil électrique soient adaptées au socle. Ne jamais modifier la fiche de quelque façon que ce soit. Ne pas utiliser d'adaptateurs avec des outils électriques à branchement de terre.** Des fiches non modifiées et des socles adaptés réduisent le risque de choc électrique.
- ▶ **Éviter tout contact du corps avec des surfaces reliées à la terre telles que les tuyaux, les radiateurs, les cuisinières et les réfrigérateurs.** Il existe un risque accru de choc électrique si votre corps est relié à la terre.
- ▶ **Ne pas exposer les outils électriques à la pluie ou à des conditions humides.** La pénétration d'eau à l'intérieur d'un outil électrique augmente le risque de choc électrique.

- ▶ **Ne pas maltraiter le cordon. Ne jamais utiliser le cordon pour porter, tirer ou débrancher l'outil électrique. Maintenir le cordon à l'écart de la chaleur, du lubrifiant, des arêtes vives ou des parties en mouvement.** Des cordons endommagés ou emmêlés augmentent le risque de choc électrique.
- ▶ **Lorsqu'on utilise un outil électrique à l'extérieur, utiliser un prolongateur adapté à l'utilisation extérieure.** L'utilisation d'un cordon adapté à l'utilisation extérieure réduit le risque de choc électrique.
- ▶ **Si l'usage d'un outil électrique dans un emplacement humide est inévitable, utiliser une alimentation protégée par un dispositif à courant différentiel résiduel (RCD).** L'usage d'un RCD réduit le risque de choc électrique.

Sécurité des personnes

- ▶ **Rester vigilant, regarder ce que vous êtes en train de faire et faire preuve de bon sens dans votre utilisation de l'outil électrique. Ne pas utiliser un outil électrique lorsque vous êtes fatigué ou sous l'emprise de drogues, de l'alcool ou de médicaments.** Un moment d'inattention en cours d'utilisation d'un outil électrique peut entraîner des blessures graves.
- ▶ **Utiliser un équipement de protection individuelle. Toujours porter une protection pour les yeux.** Les équipements de protection individuelle tels que les masques contre les poussières, les chaussures de sécurité antidérapantes, les casques ou les protections auditives utilisés pour les conditions appropriées réduisent les blessures.
- ▶ **Éviter tout démarrage intempestif. S'assurer que l'interrupteur est en position arrêt avant de brancher l'outil au secteur et/ou au bloc de batteries, de le ramasser ou de le porter.** Porter les outils électriques en ayant le doigt sur l'interrupteur ou brancher des outils électriques dont l'interrupteur est en position marche est source d'accidents
- ▶ **Retirer toute clé de réglage avant de mettre l'outil électrique en marche.** Une clé laissée fixée sur une partie tournante de l'outil électrique peut donner lieu à des blessures.
- ▶ **Ne pas se précipiter. Garder une position et un équilibre adaptés à tout moment.** Cela permet un meilleur contrôle de l'outil électrique dans des situations inattendues.
- ▶ **S'habiller de manière adaptée. Ne pas porter de vêtements amples ou de bijoux. Garder les cheveux et les vêtements à distance des parties en mouvement.** Des vêtements amples, des bijoux ou les cheveux longs peuvent être pris dans des parties en mouvement.
- ▶ **Si des dispositifs sont fournis pour le raccordement d'équipements pour l'extraction et la récupération des poussières, s'assurer qu'ils sont connectés et correctement utilisés.** Utiliser des collecteurs de poussière peut réduire les risques dus aux poussières.
- ▶ **Rester vigilant et ne pas négliger les principes de sécurité de l'outil sous prétexte que vous avez l'habitude de l'utiliser.** Une fraction de seconde d'inattention peut provoquer une blessure grave.

Utilisation et entretien de l'outil électrique

- ▶ **Ne pas forcer l'outil électrique. Utiliser l'outil électrique adapté à votre application.** L'outil électrique adapté réalise mieux le travail et de manière plus sûre au régime pour lequel il a été construit.
- ▶ **Ne pas utiliser l'outil électrique si l'interrupteur ne permet pas de passer de l'état de marche à arrêt et inversement.** Tout outil électrique qui ne peut pas être commandé par l'interrupteur est dangereux et il faut le réparer.
- ▶ **Débrancher la fiche de la source d'alimentation et/ou enlever le bloc de batteries, s'il est amovible, avant tout réglage, changement d'accessoires ou avant de ranger l'outil électrique.** De telles mesures de sécurité préventives réduisent le risque de démarrage accidentel de l'outil électrique.
- ▶ **Conserver les outils électriques à l'arrêt hors de la portée des enfants et ne pas permettre à des personnes ne connaissant pas l'outil électrique ou les présentes instructions de le faire fonctionner.** Les outils électriques sont dangereux entre les mains d'utilisateurs novices.
- ▶ **Observer la maintenance des outils électriques et des accessoires. Vérifier qu'il n'y a pas de mauvais alignement ou de blocage des parties mobiles, des pièces cassées ou toute autre condition pouvant affecter le fonctionnement de l'outil électrique. En cas de dommages, faire réparer l'outil électrique avant de l'utiliser.** De nombreux accidents sont dus à des outils électriques mal entretenus
- ▶ **Garder affûtés et propres les outils permettant de couper.** Des outils destinés à couper correctement entretenus avec des pièces coupantes tranchantes sont moins susceptibles de bloquer et sont plus faciles à contrôler.
- ▶ **Utiliser l'outil électrique, les accessoires et les lames etc., conformément à ces instructions, en tenant compte des conditions de travail et du travail à réaliser.** L'utilisation de l'outil électrique pour des opérations différentes de celles prévues peut donner lieu à des situations dangereuses.
- ▶ **Il faut que les poignées et les surfaces de préhension restent sèches, propres et dépourvues d'huiles et de graisses.** Des poignées et des surfaces de préhension glissantes rendent impossibles la manipulation et le contrôle en toute sécurité de l'outil dans les situations inattendues.

Maintenance et entretien

- ▶ **Faire entretenir l'outil électrique par un réparateur qualifié utilisant uniquement des pièces de rechange identiques.** Cela assure le maintien de la sécurité de l'outil électrique.

Avertissements de sécurité pour scies à onglets

- ▶ **Les scies à onglets sont destinées à couper le bois ou des produits assimilés, et ne peuvent pas être utilisées avec une meule tronçonneuse pour la coupe de matériaux ferreux tels que des barres, tiges, goujons, etc. La**

36 | Français

poussière d'abrasif provoque le coincement des pièces mobiles telles que le protecteur inférieur. Les étincelles générées par une coupe abrasive provoquent l'inflammation du protecteur inférieur, de l'insert de saignée et des autres pièces en plastique.

- ▶ **Utiliser dans toute la mesure du possible des presseurs pour soutenir la pièce. En cas de soutien de la pièce à la main, il faut toujours maintenir la main à une distance d'au moins 100 mm de chaque côté de la lame de scie. Ne pas utiliser cette scie pour couper des pièces qui sont trop petites pour pouvoir être serrées en toute sécurité ou tenues à la main.** Une main placée trop près de la lame de scie augmente le risque de blessure par contact avec la lame.
- ▶ **La pièce doit être fixe et serrée ou maintenue contre le guide et la table. Ne jamais avancer la pièce dans la lame ou ne jamais couper « à main levée ».** Des pièces non maintenues ou mobiles peuvent être éjectées à des vitesses élevées et provoquer de ce fait des blessures.
- ▶ **Scier la pièce en exerçant une poussée sur la scie. Ne pas scier la pièce en exerçant une traction sur la scie. Pour effectuer une coupe, lever la tête d'abattage et la placer au-dessus de la pièce sans la couper, lancer le moteur, appuyer sur la tête d'abattage et scier la pièce en exerçant une poussée sur la scie.** Une opération de coupe tirante est susceptible de provoquer le déplacement de la lame de scie vers le sommet de la pièce et de propulser violemment ainsi l'assemblage de la lame vers l'opérateur.
- ▶ **Ne jamais croiser la main avec la ligne de coupe prévue que ce soit devant ou derrière la lame de scie.** Soutenir la pièce « main croisée », c'est-à-dire en maintenant la pièce du côté droit de la lame de scie avec la main gauche ou inversement est très dangereux.
- ▶ **Ne pas approcher les mains de la partie arrière du guide à une distance de moins de 100 mm par rapport à chaque côté de la lame de scie, afin de retirer des copeaux de bois, ou pour toute autre raison, et ce, alors que la lame tourne.** La proximité de la lame de scie en rotation et de la main peut ne pas être évidente et peut risquer de provoquer de graves blessures.
- ▶ **Examiner la pièce avant de la couper. Si la pièce est courbée ou gauchie, la serrer avec la face courbée extérieure dirigée vers le guide. Toujours s'assurer de l'absence d'espace entre la pièce, le guide et la table le long de la ligne de coupe.** Les pièces pliées ou gauchies peuvent se tordre ou se décaler et peuvent entraîner un blocage de la lame de scie en rotation lors de la coupe. Il convient que la pièce ne comporte aucun clou ni aucun corps étranger.
- ▶ **Ne pas utiliser la scie tant que la table n'est pas dégagée de tous les outils, copeaux de bois, etc., à l'exception de la pièce.** Les petits débris, les morceaux de bois détachés ou d'autres objets en contact avec la lame en rotation peuvent être éjectés avec une vitesse élevée.
- ▶ **Ne couper qu'une seule pièce à la fois.** Plusieurs pièces empilées ne peuvent être serrées ou entourées de manière appropriée et peuvent bloquer la lame ou se décaler lors de la coupe.
- ▶ **S'assurer que la scie à onglets est montée ou placée sur une surface de travail solide de niveau avant utilisation.** Une surface de travail solide de niveau réduit le risque d'instabilité de la scie à onglets.
- ▶ **Planifier votre travail. À chaque changement de réglage de l'angle de biseau ou d'onglet, s'assurer que le guide réglable est réglé correctement afin de soutenir la pièce, et n'affecte pas la lame ou le système de protection.** Sans mettre l'outil en position « MARCHÉ » et sans aucune pièce placée sur la table, déplacer la lame de scie en simulant une coupe complète afin de s'assurer de l'absence de tout obstacle ou de tout risque de sectionnement du guide.
- ▶ **Prévoir un support approprié tel que des rallonges de table, des chevalets de sciage, etc. pour une pièce plus large ou plus longue que le plateau de la table.** Des pièces plus longues ou plus larges que la table de la scie à onglets peuvent basculer si elles ne sont pas soutenues de manière sûre. Un basculement de la pièce coupée ou de la pièce à couper peut soulever le protecteur inférieur ou la pièce coupée ou à couper peut être éjectée par la lame en rotation.
- ▶ **Ne pas demander à une tierce personne de servir de rallonge de table ou de support supplémentaire.** Un support instable de la pièce peut entraîner le blocage de la lame ou le décalage de la pièce lors de la coupe, vous entraînant, de même que l'assistant, dans la lame en rotation.
- ▶ **La pièce coupée ne doit pas être coincée ou comprimée par quelque moyen que ce soit contre la lame de scie en rotation.** Si elle devait être enserrée, c'est-à-dire à l'aide de butées longitudinales, la pièce coupée pourrait être coincée contre la lame et être éjectée violemment.
- ▶ **Toujours utiliser un presseur ou un appareil de serrage conçu pour soutenir correctement tout matériau rond tel que des tiges ou des tubes.** Les tiges ont tendance à rouler lors de leur coupe, ce qui provoque une « action de morsure » de la lame et entraîne la pièce et la main dans la dite lame.
- ▶ **Laisser la lame atteindre sa vitesse maximale avant qu'elle n'entre en contact avec la pièce.** Cela réduit le risque d'éjection de la pièce.
- ▶ **Lorsque la pièce ou la lame est coincée, mettre la scie à onglets en position arrêt. Attendre l'arrêt complet de toutes les parties mobiles et débrancher la prise de la source d'alimentation et/ou retirer le bloc-piles. Libérer ensuite le matériau coincé.** Un sciage continu avec une pièce coincée peut entraîner une perte de contrôle ou endommager la scie à onglets.
- ▶ **Une fois la coupe achevée, relâcher l'interrupteur de puissance, abaisser la tête d'abattage et attendre l'arrêt de la lame avant de retirer la pièce coupée.** Il est dangereux d'approcher la main de la lame qui continue de tourner.
- ▶ **Cet outil électroportatif est fourni avec une plaque d'avertissement (dans la représentation de l'outil élec-**

troportatif se trouvant sur la page des graphiques elle est marquée du numéro 2) :



- ▶ **Avant la première mise en service, recouvrir le texte de la plaque d'avertissement par l'autocollant fourni dans votre langue.**



Ne pas diriger le faisceau laser vers des personnes ou des animaux et ne jamais regarder soi-même dans le faisceau laser. Vous risquez sinon d'éblouir des personnes, de causer des accidents ou de blesser les yeux.

- ▶ **Au cas où le faisceau laser frappe un œil, fermez immédiatement les yeux et déplacez la tête pour l'éloigner du faisceau. Ne jamais apporter de modifications au dispositif laser.**
- ▶ **Ne jamais apporter de modifications au dispositif laser.**
- ▶ **S'assurer que les panneaux d'avertissement se trouvant sur l'outil électroportatif soient toujours lisibles.**
- ▶ **En cas de non-utilisation, conservez l'outil électrique dans un endroit sûr. L'emplacement de stockage doit être sec et verrouillable.** Ceci prévient l'endommagement de l'outil électrique pendant le stockage ou son utilisation par des personnes non initiées.
- ▶ **Ne jamais utiliser un outil électroportatif dont le câble est endommagé. Ne pas toucher à un câble endommagé et retirer la fiche du câble d'alimentation de la prise de courant, au cas où le câble aurait été endommagé lors du travail.** Un câble endommagé augmente le risque de choc électrique.
- ▶ **Contrôler le câble régulièrement et ne faire réparer un câble endommagé que par un Service Après-Vente autorisé pour outillage électroportatifs Bosch. Remplacer un câble de rallonge endommagé.** Ceci est indispensable pour assurer le bon fonctionnement en toute sécurité de l'outil électrique.
- ▶ **Ne pas utiliser de lames émoussées, fissurées, déformées ou endommagées.** Les lames aux dents émoussées ou qui ne sont plus alignées causent une fente de sciage trop étroite qui provoque une friction trop élevée, un plus grand risque de coincement de la lame et de par là d'un contrecoup.
- ▶ **Ne jamais utiliser l'outil sans plaque. Remplacer une plaque défectueuse.** Une plaque impeccable est indispensable, car autrement vous pourriez vous blesser avec la lame de scie.
- ▶ **Ne pas utiliser de lames en acier HSS (aciers super rapides). De telles lames se cassent facilement.**
- ▶ **Toujours utiliser des lames de scie de la bonne taille, de forme adaptée à l'alésage de fixation (par ex. en losange ou rondes).** Des lames ne convenant pas aux pièces de montage de la scie ne tournent pas rond et conduisent à une perte de contrôle.

- ▶ **S'assurer que le capot de protection fonctionne correctement et qu'il puisse bouger librement.** Ne jamais coincer le capot de protection s'il est ouvert.
- ▶ **Maintenez le sol exempt de copeaux de bois et de restes de matériau.** Vous pourriez glisser ou trébucher.
- ▶ **Ne pas toucher la lame de scie avant qu'elle ne soit refroidie.** La lame de scie chauffe énormément durant le travail.
- ▶ **Ne jamais quitter l'outil avant son arrêt total.** Les outils de travail qui ne sont pas encore en arrêt total peuvent causer des blessures.
- ▶ **Ne guider la lame de scie contre la pièce à travailler que quand l'appareil est en marche.** Sinon, il y a risque d'un contrecoup, au cas où la lame de scie se coincerait dans la pièce.
- ▶ **Ne jamais se placer sur l'outil électroportatif.** Des blessures graves peuvent se produire si l'outil électroportatif se renversait ou dans le cas d'un contact accidentel avec la lame.

Symboles

Les symboles suivants peuvent être importants pour l'utilisation de votre outil électroportatif. Veuillez mémoriser les symboles et leur signification. L'interprétation correcte des symboles vous permettra de mieux utiliser votre outil électroportatif et en toute sécurité.

Symboles et leur signification



- ▶ **Maintenez les mains hors de la zone de sciage pendant le fonctionnement de l'outil électroportatif.** Lors d'un contact avec la lame de scie, il y a risque de blessures.



- ▶ **Portez un masque anti-poussières.**



- ▶ **Portez toujours des lunettes de protection.**



- ▶ **Portez des protections auditives.** L'exposition aux bruits peut provoquer une perte de l'audition.



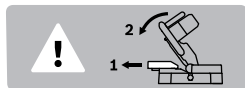
- ▶ **Rayonnement laser ne pas regarder dans le faisceau appareil à laser de classe 2**

38 | Français

Symboles et leur signification



► **Zone dangereuse ! Si possible, maintenez les mains, doigts ou bras éloignés de cette zone.**



Pour la réalisation de coupes biaisées, il convient de tirer le rail de butée réglable vers l'extérieur.



Faites attention aux dimensions de la lame de scie. Le diamètre du trou central doit correspondre très exactement à celui de la broche porte-outil (pas de jeu). N'utilisez ni raccords réducteurs ni adaptateurs.



Le faisceau laser peut projeter la ligne de coupe au choix à gauche ou à droite de la lame de scie.

Description et performances du produit



Il est impératif de lire toutes les consignes de sécurité et toutes les instructions. Le non-respect des avertissements et instructions indiqués ci-après peut conduire à une électrocution, un incendie et/ou de graves blessures.

Utilisation conforme

L'outil électroportatif, un appareil sur pieds, est conçu pour effectuer des coupes droites longitudinales et transversales dans le bois. Des angles d'onglet horizontaux de -48° à $+48^\circ$ ainsi que des angles d'onglet verticaux de 0° à 45° sont possibles.

La puissance de l'outil électroportatif est conçue pour le sciage de bois tendre et de bois dur.

L'outil électroportatif n'est pas approprié pour scier l'aluminium ou d'autres métaux non ferreux.

Éléments de l'appareil

La numérotation des éléments de l'appareil se réfère à la représentation de l'outil électroportatif sur les pages graphiques.

- 1 Poignée
- 2 Plaque signalétique du laser
- 3 Levier pour desserrer le bras d'outil
- 4 Capot de protection
- 5 Capot de protection à mouvement pendulaire
- 6 Rouleau glisseur
- 7 Butée

- 8 Table de sciage
- 9 Alésages pour le montage
- 10 Plaque
- 11 Bouton de blocage pour angle d'onglet quelconque (dans le plan horizontal)
- 12 Protection anti-basculement
- 13 Indicateur d'angle (horizontal)
- 14 Entailles pour angles d'onglet standards
- 15 Graduation pour angle d'onglet (horizontal)
- 16 Vis de fixation pour rallonge de table de sciage fixe **17**
- 17 Rallonge de table de sciage (fixe)
- 18 Butée réglable
- 19 Serre-joint à serrage par vis
- 20 Unité laser/sortie du rayon laser
- 21 Bouton de serrage pour angle d'onglet quelconque (vertical)
- 22 Poignée de transport
- 23 Sac à poussières
- 24 Vis d'ajustage de la butée de profondeur
- 25 Butée de profondeur
- 26 Lame de scie
- 27 Interrupteur Marche/Arrêt
- 28 Interrupteur pour laser (marquage du tracé de coupe)
- 29 Ejection des copeaux
- 30 Etrier de protection anti-basculement
- 31 Dispositif de traction
- 32 Levier de verrouillage du dispositif de traction
- 33 Alésages pour serre-joint à serrage par vis
- 34 Logement pour rallonge de table de sciage fixe **17**
- 35 Dispositif de protection pour le transport
- 36 Logement pour rallonge de table de sciage flexible **48** (sur l'outil électroportatif)
- 37 Blocage de la broche
- 38 Clé mâle coudée pour vis à six pans creux
- 39 Levier de blocage de la butée réglable
- 40 Indicateur d'angle (vertical)
- 41 Echelle graduée pour coupes biaisées (sur le plan vertical)
- 42 Vis de fixation pour l'étrier de protection anti-basculement
- 43 Vis à six pans creux pour porte-lame
- 44 Bride de serrage
- 45 Bride de serrage intérieure
- 46 Vis papillon
- 47 Tige filetée
- 48 Rallonge de table de sciage (flexible)
- 49 Logement pour rallonge de table de sciage flexible **48** (sur la rallonge de table de sciage fixe **17**)
- 50 Glissière unité laser
- 51 Vis de fixation pour plaque

Les accessoires décrits ou illustrés ne sont pas tous compris dans la fourniture. Vous trouverez les accessoires complets dans notre programme d'accessoires.

Caractéristiques techniques

Scie à onglets radiale	PCM 8 S		
		PCM 800 S	PCM 8 ST
N° d'article 3 603 M10 1..	... 1..
Puissance nominale absorbée	W	1200	1200
Vitesse à vide	tr/min	4800	4800
Type de laser	nm	650	650
	mW	< 1	< 1
Classe laser		2	2
Châssis		-	●
Poids suivant EPTA- Procédure 01:2014	kg	11,4	18,2*
Classe de protection		□/II	□/II

* Version d'outil avec châssis

Dimensions admissibles de la pièce (max./min.), voir page 42.

Ces indications sont valables pour une tension nominale de [U] 230 V.
Ces indications peuvent varier pour des tensions plus basses ainsi que pour des versions spécifiques à certains pays.

Dimensions des lames de scie appropriées

Diamètre de la lame de scie	mm	216
Épaisseur de la lame	mm	1,4–1,8
Largeur de coupe max.	mm	2
Diamètre de l'alésage	mm	30

Informations concernant le niveau sonore

Valeurs d'émissions sonores déterminées selon la norme EN 61029-2-9.

Les mesures réelles (A) des niveaux sonores de l'appareil sont : niveau de pression acoustique 94 dB(A) ; niveau d'intensité acoustique 102 dB(A). Incertitude K= 3 dB.

Porter une protection acoustique !

Déclaration de conformité

Nous déclarons sous notre propre responsabilité que le produit décrit sous « Caractéristiques techniques » est en conformité avec toutes les dispositions des directives 2011/65/UE, 2004/108/CE (jusqu'au 19 avril 2016), 2014/30/UE (à partir du 20 avril 2016), 2006/42/CE et leurs modifications ainsi qu'avec les normes suivantes : EN 61029-1, EN 61029-2-9, EN 60825-1.

Dossier technique (2006/42/CE) auprès de :
Robert Bosch GmbH, PT/ETM9,
70764 Leinfelden-Echterdingen, GERMANY

Henk Becker Helmut Heinzelmann
Executive Vice President Head of Product Certification
Engineering PT/ETM9

Henk Becker *Helmut Heinzelmann*
i.v.

Robert Bosch GmbH, Power Tools Division
70764 Leinfelden-Echterdingen, GERMANY
Leinfelden, 23.06.2015

Montage

► **Évitez un démarrage accidentel de l'outil électroportatif. Pendant le montage et lors de travaux sur l'outil électroportatif, la fiche de secteur ne doit pas être connectée à l'alimentation en courant.**

Accessoires fournis



Respectez également l'indication du contenu de l'emballage au début des instructions d'utilisation.

Avant la première mise en service de l'outil électroportatif, vérifiez si toutes les pièces

indiquées ci-dessous ont été fournies :

- Scie à onglets radiale avec lame de scie montée
- Sac à poussières **23**
- rallonge de table de sciage fixe **17** (2 x), vis de fixation **16** (2 x)
- rallonge de table de sciage flexible **48** (2 x)
- Serre-joint à serrage par vis **19**
- Clé mâle pour vis à six pans creux **38**
- Étrier anti-basculement **30** avec vis de fixation **42**

Composants supplémentaires de PCM 8 ST (version d'outil avec châssis)

Châssis

- Profils de pied **F, C** (4 x chacun)
- Profils de connexion **E, D** (2 x chacun)
- Profils de tête **A, B** (2 x chacun)
- Tôle de calage **i** (2 x)

Kit de fixation

- Boulons châssis **g** (26 x)
- Écrous à bride **h** (30 x)
- Vis de fixation de l'outil électroportatif **j** (4 x)
- Rondelles **k** (4 x)

Note : Contrôlez si l'outil électroportatif est endommagé. Avant de réutiliser l'outil électroportatif, vérifiez soigneusement les dispositifs de protection ou les parties légèrement endommagées afin de vous assurer qu'ils peuvent fonctionner correctement et remplir les conditions de fonctionnement. Contrôlez si les parties mobiles fonctionnent correctement et ne coincent pas, ou si des parties sont endommagées. Toutes les parties doivent être correctement montées et remplir toutes les conditions afin de garantir un fonctionnement impeccable.

Faites réparer ou remplacer les dispositifs de protection et les parties endommagées par un atelier agréé.

D'autres outils nécessaires, pas fournis avec l'appareil :

- Clé polygonale ou clé à fourche (12 mm) pour l'assemblage du socle

Montage de pièces individuelles

- Retirez avec précaution de l'emballage toutes les pièces fournies.
- Enlevez l'emballage complet de l'outil électroportatif et des accessoires fournis.
- Pour vous faciliter le travail lors du montage des éléments d'appareil fournis, assurez-vous que l'outil électroportatif se trouve en position de transport.

40 | Français

Monter l'étrier anti-basculement (voir figure A)

Avant la première utilisation de l'outil électroportatif, montez l'étrier de protection anti-basculement **30**.

- Tournez l'outil électroportatif et placez-le avec précaution sur le capot de protection **4** et la table de sciage **8**.
- Insérez l'étrier anti-basculement **30** dans les perçages prévus à cet effet dans la plaque de base, jusqu'à ce que les taraudages de l'étrier anti-basculement et de la plaque de base soient alignés.
- Insérez les vis de fixation **42** dans les taraudages, puis serrez-les à l'aide de la clé mâle pour vis à six pans creux fournie **38**.
- Tournez l'outil électroportatif afin qu'il soit de nouveau dans la bonne position pour travailler.

► **N'enlevez jamais l'étrier de protection anti-basculement.** Sans la protection anti-basculement, l'outil électroportatif n'est pas stable et peut se renverser surtout lors du sciage d'angles d'onglet maximaux.

Monter des rallonges de table de sciage fixe (voir figure B)

Les rallonges de table de sciage fixe **17** doivent être vissées à gauche et à droite de la table de sciage **8** avec l'outil électroportatif.

- Enfoncez une rallonge de table de sciage **17** avec les vis de fixation **16** vers l'avant dans les logements **34** de l'outil électroportatif.
- Serrez fermement les vis de fixation **16** avec la clé mâle pour six pans creux fournie **38**.

Montage stationnaire ou flexible**Montage sans socle (voir figure C)**

- À l'aide de vis appropriées, fixez l'outil électroportatif sur la surface de travail. Faites cela à l'aide des alésages **9**.

Montage flexible (pas recommandé !) (voir figure D)

Si, exceptionnellement, il ne serait pas possible de monter l'outil électroportatif sur une surface de travail plane et stable, il est possible de le monter provisoirement avec une protection anti-basculement.

► **Sans la protection anti-basculement, l'outil électroportatif n'est pas stable et peut se renverser surtout lors du sciage d'angles d'onglet maximaux.**

- Sortez ou introduisez la protection anti-basculement **12** en la tournant jusqu'à ce que l'outil électroportatif se trouve dans une position droite sur la surface de travail.

PCM 8 ST: Montage avec socle (voir illustrations F1 – F6)

- Placez un embout en plastique sur chaque profil de pied **F**.
- Placez deux boulons à chaque fois **g** à travers un profil de pied long **F**, un profil de pied court **C** et à travers un profil de connexion court **E**. Serrez les boulons desserrés avec les écrous à bride **h**.
- Raccordez un deuxième pied (profil de pied long **F**, profil de pied court **C**) avec le profil de connexion court **E**. Serrez les boulons desserrés avec les écrous à bride **h**.
- Répétez les deux étapes précédentes avec les profils restants **F**, **C**, **E**.

- Raccordez les pièces latérales ainsi créées du châssis, chacune avec un long profil de connexion **D**. Serrez les boulons desserrés avec les écrous à bride **h**.
- Placez les profils de tête longs **A** sur les profils de pied **C** et vissez-les fermement au châssis.
- Placez les profils de tête courts **B** de l'extérieur sur les profils de tête longs **A** (perçages vers le haut), puis vissez-les fermement au châssis. Veillez à ce que les perçages des deux pièces de tête soient alignés.
- Placez les tôles de calage **i** jusqu'à la butée sur les profils de tête courts **B**. Veillez à ce que les perçages de la tôle de calage et de la pièce de tête soient alignés.
- Insérez un boulon **g** à travers le trou carré de la tôle de calage **i** et du profil de tête **B**. Serrez les boulons desserrés avec les écrous à bride **h**.
- Serrez fermement tous les écrous à bride **h** avec une clé à anneau ou à fourche (12 mm).
- Placez l'outil électroportatif sur la tôle de calage **i**. Veillez à ce que les perçages **9** de l'outil électroportatif soient alignés avec les perçages de la tôle de calage et de la pièce de tête.
- Vissez l'outil électroportatif au châssis à l'aide des vis de fixation **j**, des rondelles **k** et des écrous à bride **h**.

Aspiration de poussières/de copeaux

Les poussières de matériaux tels que peintures contenant du plomb, certains bois, minéraux ou métaux, peuvent être nuisibles à la santé. Entrer en contact ou aspirer les poussières peut entraîner des réactions allergiques et/ou des maladies respiratoires auprès de l'utilisateur ou de personnes se trouvant à proximité.

Certaines poussières telles que les poussières de chêne ou de hêtre sont considérées comme cancérigènes, surtout en association avec des additifs pour le traitement du bois (chrome, lazure). Les matériaux contenant de l'amiante ne doivent être travaillés que par des personnes qualifiées.

- Utilisez toujours une aspiration des poussières.
- Veillez à bien aérer la zone de travail.
- Il est recommandé de porter un masque respiratoire avec un niveau de filtration de classe P2.

Respectez les règlements spécifiques aux matériaux à traiter en vigueur dans votre pays.

L'aspiration des poussières/des copeaux peut être obturée par la poussière, les copeaux ou les fragments de pièce à usiner.

- Arrêtez l'outil électroportatif et retirez la fiche de la prise de courant.
- Attendez l'arrêt total de la lame de scie.
- Déterminez la cause du blocage et éliminez-la.

Aspiration interne (voir figure E)

- Montez le sac à poussières **23** sur l'éjection de copeaux **29**.

Pendant le sciage, le sac à poussières ne doit jamais être en contact avec les parties mobiles de la machine.

Videz à temps le sac à poussières.

Aspiration externe de copeaux

Pour une aspiration, il est également possible de raccorder un tuyau d'aspirateur (Ø 35 mm) à l'éjection de copeaux **29**.

L'aspirateur doit être approprié au matériau à travailler.

Pour l'aspiration de poussières particulièrement nuisibles à la santé, cancérigènes ou sèches, utilisez des aspirateurs spécifiques.

Changement d'outil (voir figure G1 – G4)

► **Avant d'effectuer des travaux sur l'outil électroportatif, retirez la fiche de la prise de courant.**

► **Portez toujours des gants de protection pour monter la lame de scie.** Lors d'un contact avec la lame de scie, il y a un risque de blessures.

N'utilisez que des lames de scie dont la vitesse admissible maximale est supérieure à la vitesse à vide de votre outil électroportatif.

N'utilisez que des lames de scie qui correspondent aux caractéristiques techniques indiquées dans les présentes instructions d'utilisation et qui sont contrôlées conformément à la norme EN 847-1 et marquées en conséquence.

N'utilisez que des lames de scie recommandées par le fabricant de cet outil électrique et appropriées pour le matériau à travailler, de façon à éviter toute surchauffe des dents de scie lors de la découpe.

Démontage de la lame de scie

- Mettez l'outil électroportatif dans la position de travail.
- Tournez la vis hexagonale **43** avec la clé mâle pour six pans creux fournie **38** et appuyez en même temps sur le blocage de broche **37** jusqu'à ce qu'il s'enclenche.
- Maintenez appuyé le blocage de la broche **37** et desserrez la vis **43** dans le sens des aiguilles d'une montre (filet à gauche !).
- Enlevez la bride de serrage **44**.
- Appuyez sur le levier **3** et poussez à fond vers l'arrière le capot de protection à mouvement pendulaire **5**.
- Maintenez le capot de protection à mouvement pendulaire dans cette position et sortez la lame de scie **26**.
- Poussez à nouveau le capot de protection à mouvement pendulaire lentement vers le bas.

Montage de la lame de scie

Si nécessaire, nettoyez toutes les pièces à monter avant d'en effectuer le montage.

- Appuyez sur le levier **3** et poussez à fond vers l'arrière le capot de protection à mouvement pendulaire **5** et le maintenez-le dans cette position.
- Placez la nouvelle lame de scie sur la bride de serrage intérieure **45**.
- **Lors du montage, assurez-vous que le sens de coupe des dents (sens de la flèche sur la lame de scie) coïncide avec le sens de la flèche du capot de protection !**
- Poussez à nouveau le capot de protection à mouvement pendulaire lentement vers le bas.
- Montez la bride de serrage **44** et la vis **43**. Appuyez sur le blocage de la broche **37** jusqu'à ce que celui-ci s'enclenche et serrez la vis dans le sens inverse des aiguilles d'une montre.

Mise en marche

► **Avant d'effectuer des travaux sur l'outil électroportatif, retirez la fiche de la prise de courant.**

Dispositif de protection pour le transport (voir figure H)

Le dispositif de protection pour le transport **35** facilite le maniement de l'outil électroportatif lors du transport sur différents lieux de travail.

Débloquez l'outil électroportatif (position travail)

- Poussez la poignée **1** du bras d'outil légèrement vers le bas afin de détendre le dispositif de protection pour le transport **35**.
- Tirez le dispositif de protection pour le transport **35** complètement vers l'extérieur.
- Poussez le bras de l'outil lentement vers le haut.

Bloquez l'outil électroportatif (position de transport)

- Desserrez le levier de verrouillage **32** si celui bloque le dispositif de traction **31**. Tirez le bras porte-outil entièrement vers l'avant et poussez le levier de verrouillage de nouveau vers l'arrière pour bloquer le dispositif de traction.
- Vissez la vis d'ajustage **24** complètement vers le haut.
- Pour bloquer la table de sciage **8**, serrez le bouton de blocage **11**.
- Appuyez sur le levier **3** et basculez simultanément le bras d'outil avec la manette **1** vers le bas jusqu'à ce que le dispositif de protection pour transport **35** se laisse pousser complètement vers l'intérieur.

Le bras d'outil se trouve alors correctement bloqué pour le transport.

Fixation de la pièce à travailler (voir figure I)

La pièce à travailler doit toujours être bien serrée afin d'assurer un travail en toute sécurité.

Ne travaillez pas de pièces qui sont trop petites pour être serrées.

- Pressez fortement la pièce à travailler contre les butées **18** et **7**.
- Introduisez le serre-joint **19** dans un des alésages prévus **33**.
- Desserrez la vis papillon **46** et adaptez le serre-joint à la pièce. Resserrez bien la vis papillon.
- Serrez toujours la pièce à travailler en tournant la tige filetée **47**.

Dessermer la pièce

- Pour desserrer le serre-joint, tournez la tige filetée **47** dans le sens inverse des aiguilles d'une montre.

Rallonger la table de sciage (voir figure J)

Le système flexible d'insertion des rallonges de table de sciage **48** vous permet de disposer de nombreuses variantes de rallonge.

- Enfoncez au besoin les rallonges de table de sciage flexibles **48** dans les logements **36** de l'outil électroportatif ou dans les logements **49** des rallonges de table de sciage fixes.

42 | Français

Réglage des angles de coupe biaisés

- **N'actionnez jamais l'interrupteur Marche/Arrêt 27 pendant le réglage de l'angle d'onglet.** Si cela cause l'outil électroportatif de démarrer par mégarde, il y a danger de blessures.

Réglage des coupes d'onglets dans le plan horizontal (voir figure K)

Il est possible de régler les angles de coupe d'onglets dans le plan horizontal dans une plage de 48° (côté gauche) à 48° (côté droit).

- Desserrez le bouton de blocage **11** au cas où celui-ci serait serré.
- Avec le bouton de blocage, tournez la table de sciage **8** vers la gauche ou la droite jusqu'à ce que l'indicateur d'angle **13** indique l'angle d'onglet souhaité.
- Resserrez le bouton de blocage **11**.

Pour un réglage rapide et précis d'angles d'onglet souvent utilisés, la table de sciage **8** s'encliquette aux angles standard suivants :

à gauche		à droite	
0°			
45°	30°	22,5°	15°
15°	22,5°	30°	45°

Réglage des coupes biaisées dans le plan vertical (voir illustrations L1 – L2)

Il est possible de régler les angles de coupe biaisés dans le plan vertical dans une plage de 0° à 45°.

- Desserrez le levier de blocage **39**.
- Tirez la butée réglable **18** complètement vers l'extérieur.
- Pour bloquer la butée réglable, serrez de nouveau le levier de blocage **39**.
- Desserrez le bouton de serrage **21**.
- Faites pivoter la poignée **1** du bras d'outil jusqu'à ce que l'indicateur d'angle **40** indique l'angle d'onglet souhaité.
- Maintenez le bras d'outil dans cette position et resserrez le bouton de serrage **21**.

Pour un réglage rapide et précis des angles standard 0° et 45°, des butées de fin de course se trouvent sur le carter.

- Desserrez le bouton de serrage **21**.
- Faites pivoter le bras d'outil sur le levier **1** jusqu'à la butée vers la droite (0°) ou jusqu'à la butée vers la gauche (45°).
- Resserrez le bouton de serrage **21**.

Mise en service

- **Tenez compte de la tension du réseau ! La tension de la source de courant doit correspondre aux indications se trouvant sur la plaque signalétique de l'outil électroportatif. Les outils électroportatifs marqués 230 V peuvent également fonctionner sur 220 V.**

Mise en marche (voir figure M)

- Pour la **mise en fonctionnement**, maintenez appuyé l'interrupteur Marche/Arrêt **27**.

Afin d'économiser l'énergie, ne mettez l'outil électroportatif en marche que quand vous l'utilisez.

Note : Pour des raisons de sécurité, il n'est pas possible de verrouiller l'interrupteur Marche/Arrêt **27**, mais celui-ci doit rester constamment appuyé pendant le travail de sciage.

Ce n'est qu'en appuyant sur le levier **3** qu'il est possible de pousser le bras d'outil vers le bas.

- Pour **scier** vous devez alors actionner l'interrupteur Marche/Arrêt **27** et appuyer sur le levier **3**.

Arrêt

- Pour **arrêter** l'outil électroportatif, relâchez l'interrupteur Marche/Arrêt **27**.

Instructions d'utilisation**Indications générales pour le sciage**

- **Serrez toujours bien le bouton de blocage 11 et le bouton de serrage 21 avant le sciage.** Sinon, la lame de scie peut se coincer dans la pièce.
- **Pour toutes les coupes assurez-vous d'abord que la lame de scie ne peut en aucun cas toucher la butée, le serre-joint ou d'autres parties de l'outil électroportatif. Le cas échéant, enlevez des butées auxiliaires ou adaptez-les conformément aux instructions.**

Assurez-vous que le capot de protection à mouvement pendulaire fonctionne correctement et qu'il puisse bouger librement. Quand le bras de l'outil est guidé vers le bas, le capot de protection à mouvement pendulaire doit s'ouvrir. Quand le bras de l'outil est guidé vers le haut, le capot de protection à mouvement pendulaire doit se refermer au-dessus de la lame et se bloquer dans la position supérieure du bras de l'outil.

Protégez la lame de scie contre les chocs et les coups. N'exposez pas la lame de scie à une pression latérale.

Marquage de la ligne de coupe (voir figures N1 – N2)

Un faisceau laser vous indique la ligne de coupe de la lame de scie. Ceci permet de positionner exactement la pièce pour le sciage sans ouvrir le capot de protection à mouvement pendulaire.

- Activez le faisceau laser au moyen de l'interrupteur **28**.
- Déplacez, selon le point de visée souhaité, l'unité laser **20** à l'aide de la glissière **50** vers la gauche ou vers la droite. Le faisceau laser peut ainsi projeter la ligne de coupe au choix à gauche ou à droite de la lame de scie.
- Si la ligne de coupe est projetée par le faisceau laser à gauche de la lame de scie, alignez votre marquage sur la pièce sur le bord droit de la ligne laser.
- Si la ligne de coupe est projetée par le faisceau laser à droite de la lame de scie, alignez votre marquage sur la pièce sur le bord gauche de la ligne laser.

Position de l'utilisateur (voir figure O)

- **Ne vous placez jamais devant la lame de l'outil électroportatif, mais placez-vous toujours latéralement par rapport à la lame.** Ceci protège votre corps d'un rebond éventuel.

Dimensions admissibles de la pièce

Pièces **maximales** :

Angle d'onglet		hauteur x largeur
horizontal	vertical	
0°	0°	65 x 220 mm
45°	0°	65 x 155 mm

Angle d'onglet		hauteur x largeur
horizontal	vertical	
0°	45°	40 x 220 mm
45°	45°	40 x 155 mm

Pièces **minimales** (= toutes les pièces qui peuvent être serrées au moyen du serre-joint **19** à gauche ou à droite de la lame) : 100 x 40 mm (longueur x largeur)

Profondeur de coupe max. (0°/0°): 50 mm

Sciage sans mouvement de traction (rabattage) (voir figure P)

- Pour les coupes sans mouvement de traction (petites pièces), desserrez le levier de verrouillage **32** si celui bloque le dispositif de traction **31**. Déplacez le bras porte-outils jusqu'à la butée en direction des rails de butée **18** et **7**, puis poussez le levier de verrouillage de nouveau vers l'arrière pour bloquer le dispositif de traction.
- Serrez la pièce à travailler conformément à ses dimensions.
- Réglez l'angle d'onglet souhaité.
- Mettez l'outil électroportatif en fonctionnement.
- Appuyez sur le levier **3** et poussez lentement vers le bas le bras d'outil avec la manette **1**.
- Sciez la pièce à travailler en appliquant une vitesse d'avance régulière.
- Arrêtez l'outil électroportatif et attendez l'arrêt complet de la lame de scie.
- Poussez le bras de l'outil lentement vers le haut.

Sciage avec mouvement de traction

- Pour les coupes avec mouvement de traction **31** (larges pièces) desserrez le levier de verrouillage **32** si celui bloque le dispositif de traction.
- Serrez la pièce à travailler conformément à ses dimensions.
- Réglez l'angle d'onglet souhaité.
- Retirez le bras d'outil de la butée **7** jusqu'à ce que la lame de scie se trouve devant la pièce à travailler.
- Mettez l'outil électroportatif en fonctionnement.
- Appuyez sur le levier **3** et poussez lentement vers le bas le bras d'outil avec la manette **1**.
- Poussez ensuite le bras d'outil vers la butée **7** et sciez complètement la pièce en appliquant une vitesse d'avance régulière.
- Arrêtez l'outil électroportatif et attendez l'arrêt complet de la lame de scie.
- Poussez le bras de l'outil lentement vers le haut.

Réglage de la butée de profondeur (sciage de rainure) (voir figure Q)

La butée de profondeur doit être modifiée si vous voulez scier une rainure.

- Poussez la butée de profondeur **25** vers l'extérieur.
- Appuyez sur le levier **3** et poussez le bras porte-outils dans la position souhaitée.
- Tournez la vis d'ajustage **24** jusqu'à ce que l'extrémité de la vis touche la butée de profondeur **25**.
- Poussez le bras de l'outil lentement vers le haut.

Remplacez la plaque de support (voir figure R)

La plaque noire **10** peut s'user après une utilisation prolongée de l'outil électroportatif.

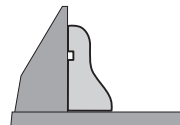
Remplacer une plaque défectueuse.

- Mettez l'outil électroportatif dans la position de travail.
- Dévissez la vis de fixation **51** avec la clé mâle pour six pans creux **38**, puis retirez l'ancienne plaque.
- Insérez la nouvelle plaque, puis remettez en place la vis de fixation **51** en la serrant.

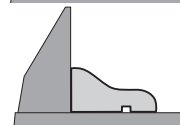
Travailler les liteaux profilés

Il est possible de travailler les liteaux profilés de deux façons :

- positionnés contre la butée



- placés à plat sur la table de sciage



En outre, en fonction de la largeur du liteau profilé, il est possible d'effectuer les coupes avec ou sans mouvement de traction.

Essayez toujours l'angle d'onglet réglé avec des déchets de bois.

Transport (voir figure S)

Avant de transporter l'outil électroportatif, procédez comme suit :

- Mettez l'outil électroportatif dans la position de transport.
- Placez les rallonges de table de scie flexibles **48** dans les logements **36** de l'outil électroportatif.
- Enlevez tous les accessoires qui ne peuvent pas être montés fermement sur l'outil électroportatif. Transportez les lames de scie, si possible, dans un conteneur fermé.
- Ne portez l'outil électroportatif que par la poignée de transport **22**.

► **Pour transporter l'outil électroportatif, n'utilisez que les dispositifs de transport et jamais les dispositifs de protection.**

Entretien et Service Après-Vente

Nettoyage et entretien

► **Avant d'effectuer des travaux sur l'outil électroportatif, retirez la fiche de la prise de courant.**

Nettoyage

Tenez toujours propres l'outil électroportatif ainsi que les fentes de ventilation afin d'obtenir un travail impeccable et sûr.

Le capot de protection à mouvement pendulaire doit toujours pouvoir bouger librement et fermer automatiquement. A cet effet, nettoyez toujours bien tout autour du capot de protection à mouvement pendulaire.

44 | Español

Après chaque opération de travail, enlevez les poussières et les copeaux en soufflant avec de l'air comprimé ou à l'aide d'un pinceau.

Nettoyez régulièrement le rouleau glisseur **6**.

Accessoires

	N° d'article
Lames de scie pour bois	
Lame de scie 216 x 30 mm, 24 dents	2 608 640 431
Lame de scie 216 x 30 mm, 48 dents	2 608 640 432
Lames de scie pour le bois dur et les composites	
Lame de scie 216 x 30 mm, 60 dents	2 608 640 433

Service Après-Vente et Assistance

Notre Service Après-Vente répond à vos questions concernant la réparation et l'entretien de votre produit et les pièces de rechange. Vous trouverez des vues éclatées ainsi que des informations concernant les pièces de rechange également sous : **www.bosch-pt.com**

Les conseillers techniques et assistants Bosch sont à votre disposition pour répondre à vos questions concernant nos produits et leurs accessoires.

Pour toute demande de renseignement ou commande de pièces de rechange, précisez-nous impérativement le numéro d'article à dix chiffres indiqué sur la plaque signalétique du produit.

France

Passez votre commande de pièces détachées directement en ligne sur notre site www.bosch-pt.fr.

Vous êtes un utilisateur, contactez :

Le Service Clientèle Bosch Outillage Electroportatif

Tel. : 0811 360122

(coût d'une communication locale)

Fax : (01) 49454767

E-Mail : contact.outillage-electroportatif@fr.bosch.com

Vous êtes un revendeur, contactez :

Robert Bosch (France) S.A.S.

Service Après-Vente Electroportatif

126, rue de Stalingrad

93705 DRANCY Cédex

Tel. : (01) 43119006

Fax : (01) 43119033

E-Mail : sav.outillage-electroportatif@fr.bosch.com

Belgique, Luxembourg

Tel. : +32 2 588 0589

Fax : +32 2 588 0595

E-Mail : outillage.gereedschap@be.bosch.com

Suisse

Passez votre commande de pièces détachées directement en ligne sur notre site www.bosch-pt.com/ch/fr.

Tel. : (044) 8471512

Fax : (044) 8471552

E-Mail : Aftersales.Service@de.bosch.com

Élimination des déchets

Les outils électroportatifs, ainsi que leurs accessoires et emballages, doivent pouvoir suivre chacun une voie de recyclage appropriée.

Ne jetez pas les outils électroportatifs avec les ordures ménagères !

Seulement pour les pays de l'Union Européenne :

Conformément à la directive européenne 2012/19/UE relative aux déchets d'équipements électriques et électroniques et sa mise en vigueur conformément aux législations nationales, les outils électroportatifs dont on ne peut plus se servir doivent être isolés et suivre une voie de recyclage appropriée.

Sous réserve de modifications.**Español****Instrucciones de seguridad****Advertencias de peligro generales para herramientas eléctricas**

⚠ ADVERTENCIA **Lea íntegramente las advertencias de peligro, las instrucciones, las ilustraciones y las especificaciones entregadas con esta herramienta eléctrica.** En caso de no atenderse a las instrucciones siguientes, ello puede ocasionar una descarga eléctrica, un incendio y/o una lesión grave.

Guardar todas las advertencias de peligro e instrucciones para futuras consultas.

El término "herramienta eléctrica" empleado en las siguientes advertencias de peligro se refiere a herramientas eléctricas de conexión a la red (con cable de red) y a herramientas eléctricas accionadas por acumulador (sin cable de red).

⚠ ADVERTENCIA **Al utilizar herramientas eléctricas atenderse siempre a las siguientes medidas de seguridad básicas para reducir el riesgo de una descarga eléctrica, lesión e incendio.** **Lea íntegramente estas instrucciones de seguridad antes de utilizar esta herramienta eléctrica y guárdelas en un lugar seguro.**

Seguridad del puesto de trabajo

- ▶ **Mantenga limpio y bien iluminado su puesto de trabajo.**
El desorden o una iluminación deficiente en las áreas de trabajo pueden provocar accidentes.
- ▶ **No utilice la herramienta eléctrica en un entorno con peligro de explosión, en el que se encuentren combustibles líquidos, gases o material en polvo.** Las herramientas eléctricas producen chispas que pueden llegar a inflamar los materiales en polvo o vapores.
- ▶ **Mantenga alejados a los niños y otras personas de su puesto de trabajo al emplear la herramienta eléctrica.**

Una distracción le puede hacer perder el control sobre la herramienta eléctrica.

Seguridad eléctrica

- ▶ **El enchufe de la herramienta eléctrica debe corresponder a la toma de corriente utilizada. No es admisible modificar el enchufe en forma alguna. No emplear adaptadores en herramientas eléctricas dotadas con una toma de tierra.** Los enchufes sin modificar adecuados a las respectivas tomas de corriente reducen el riesgo de una descarga eléctrica.
- ▶ **Evite que su cuerpo toque partes conectadas a tierra como tuberías, radiadores, cocinas y refrigeradores.** El riesgo a quedar expuesto a una sacudida eléctrica es mayor si su cuerpo tiene contacto con tierra.
- ▶ **No exponga la herramienta eléctrica a la lluvia y evite que penetren líquidos en su interior.** Existe el peligro de recibir una descarga eléctrica si penetran ciertos líquidos en la herramienta eléctrica.
- ▶ **No utilice el cable de red para transportar o colgar la herramienta eléctrica, ni tire de él para sacar el enchufe de la toma de corriente. Mantenga el cable de red alejado del calor, aceite, esquinas cortantes o piezas móviles.** Los cables de red dañados o enredados pueden provocar una descarga eléctrica.
- ▶ **Al trabajar con la herramienta eléctrica a la intemperie utilice solamente cables de prolongación apropiados para su uso en exteriores.** La utilización de un cable de prolongación adecuado para su uso en exteriores reduce el riesgo de una descarga eléctrica.
- ▶ **Si fuese imprescindible utilizar la herramienta eléctrica en un entorno húmedo, es necesario conectarla a través de un fusible diferencial.** La aplicación de un fusible diferencial reduce el riesgo a exponerse a una descarga eléctrica.

Seguridad de personas

- ▶ **Esté atento a lo que hace y emplee la herramienta eléctrica con prudencia. No utilice la herramienta eléctrica si estuviese cansado, ni tampoco después de haber consumido alcohol, drogas o medicamentos.** El no estar atento durante el uso de la herramienta eléctrica puede provocarle serias lesiones.
- ▶ **Utilice un equipo de protección personal y en todo caso unas gafas de protección.** El riesgo a lesionarse se reduce considerablemente si, dependiendo del tipo y la aplicación de la herramienta eléctrica empleada, se utiliza un equipo de protección adecuado como una mascarilla antipolvo, zapatos de seguridad con suela antideslizante, casco, o protectores auditivos.
- ▶ **Evite una puesta en marcha fortuita. Asegurarse de que la herramienta eléctrica esté desconectada antes de conectarla a la toma de corriente y/o al montar el acumulador, al recogerla, y al transportarla.** Si transporta la herramienta eléctrica sujetándola por el interruptor de conexión/desconexión, o si alimenta la herramienta eléctrica estando ésta conectada, ello puede dar lugar a un accidente.

- ▶ **Retire las herramientas de ajuste o llaves fijas antes de conectar la herramienta eléctrica.** Una herramienta de ajuste o llave fija colocada en una pieza rotante puede producir lesiones al poner a funcionar la herramienta eléctrica.
- ▶ **Evite posturas arriesgadas. Trabaje sobre una base firme y mantenga el equilibrio en todo momento.** Ello le permitirá controlar mejor la herramienta eléctrica en caso de presentarse una situación inesperada.
- ▶ **Lleve puesta una vestimenta de trabajo adecuada. No utilice vestimenta amplia ni joyas. Mantenga su pelo y vestimenta alejados de las piezas móviles.** La vestimenta suelta, el pelo largo y las joyas se pueden enganchar con las piezas en movimiento.
- ▶ **Siempre que sea posible utilizar unos equipos de aspiración o captación de polvo, asegúrese que éstos estén montados y que sean utilizados correctamente.** El empleo de estos equipos reduce los riesgos derivados del polvo.
- ▶ **No permita que la familiaridad ganada por el uso frecuente de la herramienta eléctrica lo deje creerse seguro e ignorar las normas de seguridad.** Una acción negligente puede causar lesiones graves en una fracción de segundo.

Uso y trato cuidadoso de herramientas eléctricas

- ▶ **No sobrecargue la herramienta eléctrica. Use la herramienta eléctrica prevista para el trabajo a realizar.** Con la herramienta eléctrica adecuada podrá trabajar mejor y más seguro dentro del margen de potencia indicado.
- ▶ **No utilice herramientas eléctricas con un interruptor defectuoso.** Las herramientas eléctricas que no se puedan conectar o desconectar son peligrosas y deben hacerse reparar.
- ▶ **Saque el enchufe de la red y/o retire el acumulador desmontable de la herramienta eléctrica, antes de realizar un ajuste, cambiar de accesorio o al guardar la herramienta eléctrica.** Esta medida preventiva reduce el riesgo a conectar accidentalmente la herramienta eléctrica.
- ▶ **Guarde las herramientas eléctricas fuera del alcance de los niños. No permita la utilización de la herramienta eléctrica a aquellas personas que no estén familiarizadas con su uso o que no hayan leído estas instrucciones.** Las herramientas eléctricas utilizadas por personas inexpertas son peligrosas.
- ▶ **Cuide la herramienta eléctrica y los accesorios con esmero. Controle si funcionan correctamente, sin atasarse, las partes móviles de la herramienta eléctrica, y si existen partes rotas o deterioradas que pudieran afectar al funcionamiento de la herramienta eléctrica. Haga reparar estas piezas defectuosas antes de volver a utilizar la herramienta eléctrica.** Muchos de los accidentes se deben a herramientas eléctricas con un mantenimiento deficiente.
- ▶ **Mantenga los útiles limpios y afilados.** Los útiles mantenidos correctamente se dejan guiar y controlar mejor.
- ▶ **Utilice la herramienta eléctrica, accesorios, útiles, etc. de acuerdo a estas instrucciones, considerando en ello**

46 | Español

las condiciones de trabajo y la tarea a realizar. El uso de herramientas eléctricas para trabajos diferentes de aquellos para los que han sido concebidas puede resultar peligroso.

- ▶ **Mantenga las empuñaduras y las superficies de las empuñaduras secas, limpias y libres de aceite y grasa.** Las empuñaduras y las superficies de las empuñaduras resbaladizas no permiten un manejo y control seguro de la herramienta eléctrica en situaciones imprevistas.

Servicio

- ▶ **Únicamente haga reparar su herramienta eléctrica por un profesional, empleando exclusivamente piezas de repuesto originales.** Solamente así se mantiene la seguridad de la herramienta eléctrica.

Instrucciones de seguridad para ingletadoras

- ▶ **Las sierras oscilantes para cortar ingletes se han previsto para cortar madera o productos semejantes y no se pueden utilizar para el corte abrasivo de materiales metálicos tales como barras, varillas, tornillos, etc.** El polvo abrasivo conduce al bloqueo de las piezas móviles como las de la caperuza protectora inferior. Las chispas del corte abrasivo queman la caperuza protectora inferior, la placa y otras piezas de plástico.
- ▶ **En lo posible, fije la pieza de trabajo con abrazaderas. En caso de sujetar la pieza de trabajo con la mano, mantenga siempre alejada su mano como mínimo 100 mm de cada lado de la hoja de sierra. No utilice esta sierra para cortar piezas, que son muy pequeñas para fijarlas en forma segura o sujetarlas con la mano.** Si coloca su mano demasiado cerca de la hoja de sierra, existe un elevado riesgo de lesión por el contacto con la misma.
- ▶ **La pieza de trabajo debe quedar inmovilizada ya sea con abrazaderas o por el apriete contra el tope y la mesa. No desplace la pieza de trabajo hacia la hoja de sierra y no corte nunca "a manos libres".** Las piezas de trabajo sueltas o móviles pueden salir disparadas a gran velocidad y causar lesiones.
- ▶ **Desplace la sierra a través de la pieza de trabajo. Evite tirar la sierra a través de la pieza de trabajo. Para hacer un corte, eleve el cabezal de la sierra y tírelo por sobre la pieza de trabajo sin cortar, arranque el motor, presione hacia abajo el cabezal de la sierra y desplace la sierra a través de la pieza de trabajo.** Al cortar tirando existe el peligro, que la hoja de sierra se suba a la pieza de trabajo y la unidad de la hoja de sierra se lance violentamente hacia el operador.
- ▶ **Nunca cruce su mano a través de la línea de corte prevista, ni delante ni detrás de la hoja de sierra.** El apoyo de la pieza de trabajo "a manos cruzadas", es decir, sostener la pieza de trabajo a la derecha de la hoja de sierra con la mano izquierda o viceversa, es muy peligroso.
- ▶ **Mientras la hoja de sierra esté girando, no acerque ninguna de las manos detrás del tope a menos de 100 mm de cualquier lado de la hoja de sierra, para remover reazos de madera o por cualquier otra razón.** Posiblemente la proximidad de la hoja de sierra giratoria a su mano no es evidente y, por ello, puede lastimarse seriamente.
- ▶ **Examine la pieza de trabajo antes de realizar el corte. Si la pieza de trabajo está doblada o deformada, fíjela con el lado curvado exterior hacia el tope. Asegúrese siempre, que a lo largo de la línea de corte no exista un intersticio entre la pieza de trabajo, el tope y la mesa.** Las piezas de trabajo dobladas o deformadas se pueden retorcer o dislocar y causar un atascamiento de la hoja de sierra giratoria durante el corte. No deben haber clavos u otros objetos extraños en la pieza de trabajo.
- ▶ **No use la sierra antes que la mesa esté libre de herramientas, desperdicios de madera, etc., con excepción de la pieza de trabajo.** Los desperdicios pequeños, las piezas de madera sueltas u otros objetos que entren en contacto con la hoja giratoria pueden salir lanzados con una alta velocidad.
- ▶ **Corte solamente una pieza de trabajo al mismo tiempo.** Las múltiples piezas de trabajo apiladas no se dejan fijar o sujetar adecuadamente y pueden atascar la hoja de sierra o dislocarse durante el corte.
- ▶ **Asegúrese que la sierra oscilante para cortar ingletes esté montada o emplazada sobre una superficie de trabajo plana y firme antes de su uso.** Una superficie de trabajo plana y firme reduce el peligro de la inestabilidad latente de la sierra oscilante para cortar ingletes.
- ▶ **Planifique su trabajo. Cada vez que modifique la inclinación de la hoja de sierra o el ángulo de inglete, asegúrese que el tope regulable esté correctamente ajustado y sujete la pieza de trabajo sin entrar en contacto con hoja de sierra o el sistema protector.** Sin conectar la herramienta y sin pieza de trabajo sobre la mesa, simular un movimiento de corte completo de la hoja de sierra para asegurarse que no existen impedimentos o peligros de cortar el tope.
- ▶ **En el caso de una pieza de trabajo más ancha o larga que la superficie de la mesa, prevea un apoyo adecuado como por ejemplo prolongaciones de mesa, caballetes para aserrar, etc.** Las piezas de trabajo más largas o anchas que la mesa de la sierra oscilante para cortar ingletes pueden inclinarse, si no están adecuadamente apoyadas. Si se inclina un pedazo de madera cortado o la pieza de trabajo, pueden elevar la caperuza protectora inferior o ser lanzados por la hoja de sierra giratoria.
- ▶ **No solicite la ayuda de otra persona como sustituto de una prolongación de mesa o un apoyo adicional.** Un apoyo inestable de la pieza de trabajo puede causar el atascamiento de la hoja de sierra o el desplazamiento de la pieza de trabajo durante el corte, tirándolo a usted así como también al ayudante hacia la hoja de sierra giratoria.
- ▶ **La pieza cortada no se debe empujar o presionar en ningún caso contra la hoja de sierra giratoria.** Si hay poco espacio, p. ej. al usar topes longitudinales, la pieza cortada puede atascarse contra la hoja de sierra y salir lanzada violentamente.
- ▶ **Utilice siempre una abrazadera o un dispositivo adecuado para sujetar correctamente los materiales redondos como barras o tubos.** Las barras tienden a rodar durante el corte, por cuyo motivo se puede "agarrotar" la

hoja y así tirar la pieza de trabajo con su mano hacia la hoja de sierra.

- ▶ **Deje que la hoja alcance el pleno número de revoluciones antes de comenzar con el corte de la pieza de trabajo.** Esto reduce el peligro del lanzamiento de la pieza de trabajo.
- ▶ **En el caso de un atascamiento de la pieza de trabajo o de la hoja, desconecte la sierra oscilante para cortar ingletes. Espere, hasta que se detengan todas las piezas móviles y saque el enchufe de la red y/o el acumulador. A continuación, retire el material atascado.** Si continúa aserrando con la pieza de trabajo atascada, puede causar una pérdida de control o un daño a la sierra oscilante para cortar ingletes.
- ▶ **Una vez finalizado el corte, suelte el interruptor, mantenga abajo el cabezal de la sierra y espere hasta la detención de la hoja antes de retirar la pieza cortada.** Es muy peligroso llevar la mano a las cercanías de la hoja aún en movimiento hasta la parada.
- ▶ **La herramienta eléctrica se suministra con una señal de aviso (en la ilustración de la herramienta eléctrica, ésta corresponde a la posición 2).**



- ▶ **Si la señal de aviso no viene redactada en su idioma, antes de la primera puesta en marcha, pegue encima la etiqueta adjunta en el idioma correspondiente.**



No oriente el rayo láser sobre personas o animales y no mire hacia el rayo láser directo o reflejado. Debido a ello, puede deslumbrar personas, causar accidentes o dañar el ojo.

- ▶ **Si la radiación láser incide en el ojo, debe cerrar conscientemente los ojos y mover inmediatamente la cabeza fuera del rayo.**
- ▶ **No efectúe modificaciones en el equipamiento del láser.**
- ▶ **Jamás desvirtúe las señales de advertencia de la herramienta eléctrica.**
- ▶ **Guarde la herramienta eléctrica en un lugar seguro. El lugar de almacenaje, además de ser seco, deberá poder cerrarse con llave.** De esta manera se evita que la herramienta eléctrica se dañe durante su almacenaje o que sea utilizada por personas inexpertas.
- ▶ **No utilice la herramienta eléctrica si el cable está dañado. No toque un cable dañado, y desconecte el enchufe de la red, si el cable se daña durante el trabajo.** Un cable dañado comporta un mayor riesgo de electrocución.
- ▶ **Examine con regularidad el cable y solamente deje reparar un cable dañado en un servicio técnico autorizado para herramientas eléctricas Bosch. Sustituya un cable de prolongación dañado.** Solamente así se mantiene la seguridad de la herramienta eléctrica.

- ▶ **No use hojas de sierra melladas, fisuradas, deformadas, ni dañadas.** Las hojas de sierra con dientes mellados o incorrectamente triscados producen una ranura de corte demasiado estrecha, lo que provoca una fricción excesiva y el atasco de la hoja de sierra o el retroceso brusco de la pieza de trabajo.
- ▶ **Jamás utilice la herramienta sin la placa de inserción. Sustituya una placa de inserción defectuosa.** Si el estado de la placa de inserción no es correcto puede llegar a accidentarse con la hoja de sierra.
- ▶ **No use hojas de sierra de acero de corte rápido altamente aleado (acero HSS).** Las hojas de sierra de este tipo pueden romperse fácilmente.
- ▶ **Utilice siempre las hojas de sierra con las dimensiones correctas y el orificio adecuado (p. ej. en forma de rombo o redondo).** Las hojas de sierra que no ajusten correctamente en los elementos de acoplamiento a la sierra, giran excéntricas y pueden hacerle perder el control sobre la sierra.
- ▶ **Cerciórese de que la caperuza protectora funcione correctamente y que sus piezas puedan moverse libremente.** Jamás bloquee la caperuza protectora para obliigarla a que quede abierta.
- ▶ **Mantenga el suelo libre de virutas de madera y de restos de material.** Podrían hacerle resbalar o tropezar.
- ▶ **Después de trabajar con la hoja de sierra, espere a que ésta se haya enfriado antes de tocarla.** La hoja de sierra puede llegar a ponerse muy caliente al trabajar.
- ▶ **Jamás abandone la herramienta, antes de que ésta se haya detenido completamente.** Los útiles en marcha por inercia pueden provocar accidentes.
- ▶ **Solamente aproxime la hoja de sierra en funcionamiento contra la pieza de trabajo.** En caso contrario ello podría ocasionar un retroceso brusco al engancharse la hoja de sierra en la pieza de trabajo.
- ▶ **Nunca se coloque encima de la herramienta eléctrica.** Ello puede dar lugar a graves lesiones en caso de volcarse la herramienta eléctrica, o al tocar accidentalmente la hoja de sierra.
- ▶ **El enchufe macho de conexión, debe ser conectado solamente a un enchufe hembra de las mismas características técnicas del enchufe macho en materia.**

Símbolos

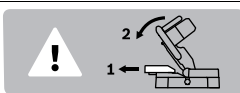
Los símbolos mostrados a continuación pueden ser de importancia en el uso de la herramienta eléctrica. Es importante que retenga en su memoria estos símbolos y su significado. La interpretación correcta de estos símbolos le ayudará a manejar mejor, y de forma más segura, la herramienta eléctrica.

Simbología y su significado



- ▶ **Mantenga las manos alejadas del área de corte durante el funcionamiento de la herramienta eléctrica.** Podría accidentarse al tocar la hoja de sierra.

48 | Español

Simbología y su significado► **Colóquese una mascarilla antipolvo.**► **Use unas gafas de protección.**► **Utilice unos protectores auditivos.**
El ruido intenso puede provocar sorde-
ra.► **Radiación láser**
No mirar fijamente al haz
Producto láser de clase 2► **¡Área de peligro! Mantenga alejados**
de este área las manos, dedos o bra-
zos.En el caso de aserrar áng-
ulos de inglete vertica-
les, el riel de tope regula-
ble debe tirarse hacia
afuera.

ø 216 mm ø 30 mm

Tenga en cuenta las dimensiones de la ho-
ja de sierra. El orificio debe ajustar sin hol-
gura en el husillo portaútiles. No emplee
piezas de reducción ni adaptadores.La línea de corte se puede
indicar con el rayo láser
optativamente a la iz-
quierda o la derecha de la
hoja de sierra.**Descripción y prestaciones del pro-
ducto****Lea íntegramente estas advertencias de pe-
ligro e instrucciones.** En caso de no atenerse
a las advertencias de peligro e instrucciones
siguientes, ello puede ocasionar una descarga
eléctrica, un incendio y/o lesión grave.**Utilización reglamentaria**La herramienta eléctrica ha sido proyectada para realizar es-
tacionariamente cortes rectilíneos a lo largo y a lo ancho en
madera. Además pueden realizarse cortes a inglete horizon-
tales entre -48° y +48°, y verticales, entre 0° y 45°.La potencia de la herramienta eléctrica es apta para serrar
maderas duras y blandas.La herramienta eléctrica no es apropiada para serrar aluminio
ni otros metales no férricos.**Componentes principales**La numeración de los componentes está referida a la imagen
de la herramienta eléctrica en las páginas ilustradas.

- 1 Empuñadura
- 2 Señal de aviso láser
- 3 Palanca de liberación del brazo de la herramienta
- 4 Caperuza protectora
- 5 Caperuza protectora pendular
- 6 Rodillo de deslizamiento
- 7 Regleta tope
- 8 Mesa de corte
- 9 Taladros de sujeción
- 10 Placa de inserción
- 11 Mango de bloqueo para ángulos de inglete discrecional-
les (horizontal)
- 12 Protección contra vuelco
- 13 Indicador de ángulos (horizontal)
- 14 Muestras para ángulos de inglete estándar
- 15 Escala para ángulo de inglete (horizontal)
- 16 Tornillo de sujeción para la prolongación estacionaria de
la mesa de corte **17**
- 17 Prolongación de la mesa de corte (estacionaria)
- 18 Regleta tope ajustable
- 19 Tornillo de apriete
- 20 Unidad de láser/salida de radiación láser
- 21 Palanca de enclavamiento para ángulos de inglete dis-
crecionales (vertical)
- 22 Empuñadura de transporte
- 23 Saco colector de polvo
- 24 Tornillo de reglaje del tope de profundidad
- 25 Tope de profundidad
- 26 Hoja de sierra
- 27 Interruptor de conexión/desconexión
- 28 Interruptor del láser (indicador de la línea de corte)
- 29 Expulsor de virutas
- 30 Estribo antivuelco
- 31 Dispositivo de desplazamiento
- 32 Palanca de enclavamiento del dispositivo de tracción
- 33 Taladros para tornillos de apriete
- 34 Alojamiento para la prolongación estacionaria de la mesa
de corte **17**
- 35 Seguro para transporte
- 36 Alojamiento para la prolongación flexible de la mesa de
corte **48**
(en la herramienta eléctrica)
- 37 Bloqueo del husillo
- 38 Llave macho hexagonal
- 39 Palanca de apriete de la regleta tope ajustable

- 40 Indicador de ángulos (vertical)
- 41 Escala para ángulos de inglete (vertical)
- 42 Tornillo de sujeción del estribo antivuelco
- 43 Tornillo con hexágono interior para sujeción de la hoja de sierra
- 44 Brida de apriete
- 45 Brida de apriete interior
- 46 Tornillo de mariposa
- 47 Barra roscada
- 48 Prolongación de la mesa de corte (flexible)
- 49 Alojamiento para la prolongación flexible de la mesa de corte **48** (en la prolongación estacionaria de la mesa de corte **17**)
- 50 Corredera de unidad de láser
- 51 Tornillo de sujeción para placa de inserción

Los accesorios descritos e ilustrados no corresponden al material que se adjunta de serie. La gama completa de accesorios opcionales se detalla en nuestro programa de accesorios.

Datos técnicos

Ingletadora telescópica	PCM 8 S		
		PCM 800 S	PCM 8 ST
Nº de artículo		... 1..	... 1..
3 603 M10 ...			
Potencia absorbida nominal	W	1200	1200
Revoluciones en vacío	min ⁻¹	4800	4800
Tipo de láser	nm	650	650
	mW	< 1	< 1
Clase de láser		2	2
Bastidor inferior		-	●
Peso según EPTA-Procedure 01:2014	kg	11,4	18,2*
Clase de protección		□/II	□/II

* Ejecución del aparato con bastidor inferior

Dimensiones admisibles de la pieza de trabajo (máximas/mínimas), ver página 53.

Estos datos son válidos para una tensión nominal de [U] 230 V. Los valores pueden variar para otras tensiones y en ejecuciones específicas para ciertos países.

Medidas que deberán cumplir las hojas de sierra

Diámetro de la hoja de sierra	mm	216
Grosor del disco base	mm	1,4–1,8
máx. ancho de corte	mm	2
Diámetro de taladro	mm	30

Información sobre el ruido

Valores de emisión de ruidos determinados según EN 61029-2-9.

El nivel de presión sonora típico del aparato, determinado con un filtro A, asciende a: Nivel de presión sonora 94 dB(A); nivel de potencia acústica 102 dB(A). Tolerancia K = 3 dB.

¡Usar unos protectores auditivos!



Declaración de conformidad

Declaramos bajo nuestra exclusiva responsabilidad, que el producto descrito en los "Datos técnicos" cumple con todas las disposiciones correspondientes de las directivas 2011/65/UE, hasta el 19 de abril de 2016: 2004/108/CE, desde el 20 de abril de 2016: 2014/30/UE, 2006/42/CE inclusive sus modificaciones y está en conformidad con las siguientes normas: EN 61029-1, EN 61029-2-9, EN 60825-1.

Expediente técnico (2006/42/CE) en:

Robert Bosch GmbH, PT/ETM9,
70764 Leinfelden-Echterdingen, GERMANY

Henk Becker	Helmut Heinzelmann
Executive Vice President	Head of Product Certification
Engineering	PT/ETM9

PPA.
 i.V. 

Robert Bosch GmbH, Power Tools Division
70764 Leinfelden-Echterdingen, GERMANY
Leinfelden, 23.06.2015

Montaje

- Evite la puesta en marcha fortuita de la herramienta eléctrica. Durante el montaje y al manipular en la herramienta eléctrica, ésta no deberá estar conectada a la alimentación.

Material que se adjunta



Consulte la ilustración con el material suministrado que figura al comienzo de estas instrucciones de servicio.

Antes de la primera puesta en marcha cerciórese de que se han suministrado con la herramienta eléctrica todas las partes que a continuación se detallan:

- Ingletadora telescópica con hoja de sierra montada
- Saco colector de polvo **23**
- prolongación estacionaria de la mesa de corte **17** (2 x), tornillo de sujeción **16** (2 x)
- prolongación flexible de la mesa de corte **48** (2 x)
- Tornillo de apriete **19**
- Llave macho hexagonal **38**
- Estribo antivuelco **30** con tornillos de sujeción **42**

Componentes adicionales en PCM 8 ST (Ejecución del aparato con bastidor inferior)

Bastidor inferior

- Perfiles de la base **F, C** (respectivamente 4 x)
- Perfiles de unión **E, D** (respectivamente 2 x)
- Perfiles superiores **A, B** (respectivamente 2 x)
- Chapa de apoyo **i** (2 x)

Juego de fijación

- Tornillo de cabeza de lenteja y cuello cuadrado del bastidor inferior **g** (26 x)
- Tuercas de brida **h** (30 x)
- Tornillo de sujeción de la herramienta eléctrica **j** (4 x)
- Arandelas **k** (4 x)

50 | Español

Observación: Verifique si está dañada la herramienta eléctrica.

Antes de seguir utilizando la herramienta eléctrica deberá controlarse minuciosamente si los dispositivos protectores, o las partes dañadas, aún si el daño fuese leve, funcionan correcta y reglamentariamente. Verifique si están dañadas las partes móviles y que puedan moverse libremente, sin atascarse. Todas las partes, además de estar correctamente montadas, deberán satisfacer todas las condiciones para asegurar una operación correcta.

Los dispositivos protectores y las partes dañadas deberán hacerse reparar o sustituir por un taller especializado autorizado.

Herramientas necesarias que no se adjuntan con el aparato:

- Llave anular o fija (12 mm) para el ensamble del bastidor inferior

Montaje de componentes

- Saque cuidadosamente del embalaje todas las partes suministradas.
- Retire completamente todo el material de embalaje del aparato y de los accesorios suministrados.
- Para que el montaje de los elementos del aparato le resulte más fácil, deberá cuidar que el aparato se encuentre en la posición de transporte.

Montar el estribo antivuelco (ver figura A)

Antes del primer uso de la herramienta eléctrica deberá montar Ud. el estribo antivuelco **30**.

- Gire la herramienta eléctrica y colóquela cuidadosamente sobre la cubierta protectora **4** y la mesa de corte **8**.
- Inserte el estribo antivuelco **30** en los orificios previstos en la placa base, hasta que queden alineados los orificios roscados del estribo antivuelco y de la placa base.
- Inserte el tornillo de sujeción **42** en los orificios roscados y apriételos firmemente con la llave macho hexagonal **38** adjunta al suministro.
- Gire la herramienta eléctrica, de modo que quede ahora de nuevo en la posición correcta para trabajar.

► **Jamás desmonte el estribo antivuelco.** Sin la protección contra vuelco, la herramienta eléctrica no queda colocada con suficiente firmeza y puede llegar a volcar, especialmente al serrar ángulos de inglete muy grandes.

Montar las prolongaciones estacionarias de la mesa de corte (ver figura B)

Las prolongaciones estacionarias de la mesa de corte **17** se deben atornillar, a la izquierda y a la derecha de la mesa de corte **8**, con la herramienta eléctrica.

- Inserte respectivamente una prolongación de la mesa de corte **17** con los tornillos de sujeción **16** hacia delante en los alojamientos **34** en la herramienta eléctrica.
- Apriete firmemente el tornillo de sujeción **16** con la llave macho hexagonal adjunta al suministro **38**.

Montaje estacionario o transitorio

Montaje sin el bastidor inferior (ver figura C)

- Sujete la herramienta eléctrica a la base de trabajo con unos tornillos de sujeción adecuados. Para tal fin deberán emplearse los taladros **9**.

Montaje transitorio (¡no recomendado!) (ver figura D)

Si en casos excepcionales no fuese posible montar la herramienta eléctrica sobre una superficie plana y estable, puede Ud. colocarla provisionalmente con la protección contra vuelco.

► **Sin la protección contra vuelco, la herramienta eléctrica no queda colocada con suficiente firmeza y puede llegar a volcar, especialmente al serrar ángulos de inglete muy grandes.**

- Gire hacia dentro, o hacia fuera, la protección contra vuelco **12** de manera que la herramienta eléctrica quede nivelada sobre la base de trabajo.

PCM 8 ST: Montaje con el bastidor inferior (véase la figura F1 – F6)

- Inserte respectivamente una caperuza de plástico sobre un perfil de la base **F**.
- Inserte respectivamente dos tornillos de cabeza de lenteja y cuello cuadrado **g** a través de un perfil largo de la base **F**, a través de un perfil corto de la base **C** y a través de un perfil corto de unión **E**. Asegure sin apretar los tornillos de cabeza de lenteja y cuello cuadrado con las tuercas de brida **h**.
- Una una segunda base (perfil largo de la base **F**, perfil corto de la base **C**) con un perfil corto de unión **E**. Asegure sin apretar los tornillos de cabeza de lenteja y cuello cuadrado con las tuercas de brida **h**.
- Repita los dos pasos anteriores con los perfiles restantes **F**, **C**, **E**.
- Una las partes lateral formadas del bastidor inferior respectivamente con un perfil largo de unión **D**. Asegure sin apretar los tornillos de cabeza de lenteja y cuello cuadrado con las tuercas de brida **h**.
- Coloque los perfiles largos superiores **A** sobre los perfiles de la base **C** y atornillelos firmemente con el bastidor inferior.
- Coloque los perfiles cortos superiores **B** desde el exterior sobre los perfiles largos superiores **A** (taladros hacia arriba) y atornillelos firmemente con el bastidor inferior. Preste atención, a que queden alineados los taladros de las dos piezas superiores.
- Coloque las chapas de apoyo **i** hasta el tope sobre los perfiles cortos superiores **B**. Preste atención, a que queden alineados los taladros de chapa de apoyo y pieza superior.
- Inserte un tornillo de cabeza de lenteja y cuello cuadrado **g** a través del orificio cuadrado de la chapa de apoyo **i** y del perfil superior **B**. Asegure sin apretar los tornillos de cabeza de lenteja y cuello cuadrado con las tuercas de brida **h**.
- Apriete firmemente todas las tuercas de brida **h** con una llave anular o de boca (12 mm).
- Coloque la herramienta eléctrica sobre las chapas de apoyo **i**. Preste atención, a que queden alineados los taladros **9** de la herramienta eléctrica con los taladros de la chapa de apoyo y la pieza superior.

- Atornille la herramienta eléctrica con el bastidor inferior con la ayuda de los tornillo de sujeción **j**, las arandelas **k** y las tuercas de brida **h**.

Aspiración de polvo y virutas

El polvo de ciertos materiales como, pinturas que contengan plomo, ciertos tipos de madera y algunos minerales y metales, puede ser nocivo para la salud. El contacto y la inspiración de estos polvos pueden provocar en el usuario o en las personas circundantes reacciones alérgicas y/o enfermedades respiratorias.

Ciertos polvos como los de roble, encina y haya son considerados como cancerígenos, especialmente en combinación con los aditivos para el tratamiento de la madera (cromatos, conservantes de la madera). Los materiales que contengan amianto solamente deberán ser procesados por especialistas.

- Siempre utilice un equipo de aspiración de polvo.
- Observe que esté bien ventilado el puesto de trabajo.
- Se recomienda una mascarilla protectora con un filtro de la clase P2.

Observe las prescripciones vigentes en su país sobre los materiales a trabajar.

El conducto de aspiración de polvo y virutas puede llegar a obstruirse con polvo, virutas o fragmentos de la pieza de trabajo.

- Desconecte la herramienta eléctrica y extraiga el enchufe de red de la toma de corriente.
- Espere a que se haya detenido completamente la hoja de sierra.
- Determine y subsane la causa de la obstrucción.

Aspiración propia (ver figura E)

- Inserte el saco colector de polvo **23** en el expulsor de virutas **29**.

Cuidar que al serrar, el saco colector de polvo no alcance a tocar nunca las partes móviles del aparato.

Vacíe el saco colector de polvo con suficiente antelación.

Aspiración externa

La aspiración puede realizarse también conectando la manguera de un aspirador (Ø 35 mm) a la boca de aspiración **29**.

El aspirador debe ser adecuado para el material a trabajar.

Para aspirar polvo especialmente nocivo para la salud, cancerígeno, o polvo seco utilice un aspirador especial.

Cambio de útil (ver figuras G1 – G4)

- ▶ **Antes de cualquier manipulación en la herramienta eléctrica, sacar el enchufe de red de la toma de corriente.**

- ▶ **Al montar la hoja de sierra utilice unos guantes de protección.** Podría accidentarse en caso de tocar la hoja de sierra.

Solamente use hojas de sierra cuyas revoluciones máximas admisibles sean superiores a las revoluciones en vacío de la herramienta eléctrica.

Únicamente use hojas de sierra con las características indicadas en estas instrucciones de manejo que hayan sido ensayadas y vayan marcadas conforme a EN 847-1.

Solamente utilice hojas de sierra recomendadas por el fabricante de esta herramienta eléctrica, adecuadas al material a trabajar. Esto evita un sobrecalentamiento de los dientes de la sierra al serrar.

Desmontaje de la hoja de sierra

- Coloque la herramienta eléctrica en la posición de trabajo.
- Gire el tornillo con hexágono interior **43** con la llave macho hexagonal **38** adjunta al suministro y presione simultáneamente el bloqueo del husillo **37**, hasta que encastre.
- Mantenga presionado el bloqueo del husillo **37** y afloje el tornillo **43** en el sentido de las agujas del reloj (¡rosca a izquierdas!).
- Desmonte la brida de apriete **44**.
- Presione la palanca **3** y gire hacia atrás, hasta el tope, la caperuza protectora pendular **5**.
- Mantenga la caperuza protectora pendular en esa posición y retire la hoja de sierra **26**.
- Guíe lentamente hacia abajo la caperuza protectora pendular.

Montaje de la hoja de sierra

Si fuese necesario, limpie primero las piezas antes de montarlas.

- Presione la palanca **3**, gire hacia atrás hasta el tope la caperuza protectora pendular **5**, y manténgala en esa posición.
- Coloque la hoja de sierra nueva sobre la brida de apriete interior **45**.

- ▶ **¡Preste atención en el montaje a que el sentido de corte de los dientes (dirección de la flecha en la hoja de sierra) coincida con la dirección de la flecha que va marcada en la caperuza protectora!**

- Guíe lentamente hacia abajo la caperuza protectora pendular.
- Monte la brida de apriete **44** y el tornillo **43**. Presione el bloqueo del husillo **37** hasta enclavarlo y apriete el tornillo girándolo en sentido contrario a las agujas del reloj.

Operación

- ▶ **Antes de cualquier manipulación en la herramienta eléctrica, sacar el enchufe de red de la toma de corriente.**

Seguro para transporte (ver figura H)

El seguro de transporte **35** supone una gran ayuda al transportar la herramienta eléctrica a los diversos lugares de aplicación.

Desenclavamiento del seguro de la herramienta eléctrica (posición de trabajo)

- Presione ligeramente hacia abajo la empuñadura **1** de la herramienta para descargar el seguro para transporte **35**.
- Saque completamente hacia fuera el seguro para transporte **35**.
- Guíe lentamente, hacia arriba, el brazo de la herramienta.

52 | Español

Enclavamiento del seguro de la herramienta eléctrica (posición de transporte)

- Suelte la palanca de enclavamiento **32**, si ésta atasca el dispositivo de tracción **31**. Tire el brazo de la herramienta totalmente hacia adelante y presione de nuevo hacia atrás la palanca de enclavamiento para bloquear el dispositivo de tracción.
- Gire el tornillo de reglaje **24** a la posición superior máxima.
- Sujete la mesa de corte **8** apretando el mango de bloqueo **11**.
- Presione la palanca **3** y gire simultáneamente hacia abajo el brazo de la herramienta tirando de la empuñadura **1**, de manera que sea posible introducir completamente el seguro para transporte **35**.

El brazo de la herramienta queda entonces enclavado de forma segura para el transporte.

Sujeción de la pieza de trabajo (ver figura I)

Para obtener una seguridad máxima en el trabajo deberá sujetarse siempre firmemente la pieza.

No sierre piezas tan pequeñas que no puedan sujetarse convenientemente.

- Asiente firmemente la pieza contra las regletas topes **18** y **7**.
- Introduzca el tornillo de apriete suministrado **19** en uno de los taladros **33** previstos para tal fin.
- Afloje el tornillo de mariposa **46** y adapte el tornillo de apriete al tamaño de la pieza. Apriete nuevamente el tornillo de mariposa.
- Sujete firmemente la pieza girando la barra roscada **47**.

Desmontaje de la pieza de trabajo

- Para aflojar el tornillo de apriete gire en sentido contrario a las agujas del reloj la barra roscada **47**.

Prolongación de la mesa de corte (ver figura J)

El sistema flexible de inserción de las prolongaciones de la mesa de corte **48** le permiten un gran número de variantes de prolongación.

- Según demanda, inserte las prolongaciones flexibles de la mesa de corte **48** en los alojamientos **36** de la herramienta eléctrica o en los alojamientos **49** de las prolongaciones estacionarias de la mesa de corte.

Ajuste del ángulo de inglete

- **Jamás accione el interruptor de conexión/desconexión 27 al ajustar el ángulo de inglete.** Podría lesionarse si la herramienta eléctrica se pone en marcha accidentalmente.

Ajuste del ángulo de inglete horizontal (ver figura K)

El ángulo de inglete horizontal puede ajustarse dentro de un margen de 48° (hacia la izquierda) a 48° (hacia la derecha).

- Afloje el mango de bloqueo **11** si éste estuviese apretado.
- Gire la mesa de corte **8** hacia la izquierda o derecha con el botón de enclavamiento, de manera que el indicador de ángulos **13** quede sobre el ángulo de inglete deseado.
- Apriete el mango de bloqueo **11**.

Para permitir el ajuste rápido y exacto de los ángulos de inglete más comunes, la mesa de corte **8** dispone de unas muescas para los ángulos estándar siguientes:

izquierda		derecha	
0°			
45°	30°	22,5°	15°
15°	15°	22,5°	30°
45°			45°

Ajuste del ángulo de inglete vertical (véase la figura L1 – L2)

El ángulo de inglete vertical puede ajustarse entre 0° y 45°.

- Suelte la palanca de apriete **39**.
- Saque completamente hacia fuera la regleta tope **18** ajustable.
- Para la fijación de la regleta de tope ajustable, apriete de nuevo la palanca de apriete **39**.
- Afloje la palanca de enclavamiento **21**.
- Sujete la sierra por la empuñadura **1** y gire la sierra hasta obtener el ángulo de inglete deseado en el indicador de ángulos **40**.
- Mantenga el brazo de la herramienta en esa posición y apriete de nuevo la palanca de enclavamiento **21**.

Para ajustar de forma rápida y precisa los ángulos de inglete más frecuentes de 0° y 45° existen unos topes en la carcasa.

- Afloje la palanca de enclavamiento **21**.
- Sujete la sierra por la empuñadura **1** y gírela hasta el tope hacia la derecha (0°) o hacia la izquierda (45°).
- Vuelva a apretar la palanca de enclavamiento **21**.

Puesta en marcha

- **¡Observe la tensión de red! La tensión de alimentación deberá coincidir con las indicaciones en la placa de características de la herramienta eléctrica. Las herramientas eléctricas marcadas con 230 V pueden funcionar también a 220 V.**

Conexión (ver figura M)

- Para la **puesta en marcha** del aparato, accione el interruptor de conexión/desconexión **27**, y manténgalo presionado.

Para ahorrar energía, solamente conecte la herramienta eléctrica cuando vaya a utilizarla.

Observación: Por motivos de seguridad, no es posible enclavar el interruptor de conexión/desconexión **27**, por lo que deberá mantenerse accionado durante todo el tiempo de funcionamiento.

El brazo de la herramienta únicamente deja descenderse si se acciona la palanca **3**.

- Por ello, para **serrar** es necesario que además de accionar el interruptor de conexión/desconexión **27** presione también la palanca **3**.

Desconexión

- Para la **desconexión** suelte el interruptor de conexión/desconexión **27**.

Instrucciones para la operación

Instrucciones generales para serrar

- ▶ **Siempre apriete firmemente el mango de bloqueo 11 y la palanca de enclavamiento 21 antes de serrar.** De lo contrario podría llegar a ladearse la hoja de sierra en la pieza de trabajo.
- ▶ **Antes de comenzar a serrar deberá cerciorarse primeramente de que la hoja de sierra no pueda tocar en ningún momento la regleta tope, los tornillos de apriete, u otros elementos del aparato. Desmonte, si procede, los topes auxiliares o adaptaciónes de forma adecuada.**

Cerciórese de que la caperuza protectora pendular funcione correctamente y que sus piezas puedan moverse libremente. Al conducir hacia abajo el brazo de la herramienta, se debe abrir la caperuza protectora pendular. Al conducir hacia arriba el brazo de la herramienta, se debe cerrar de nuevo la caperuza protectora pendular sobre la hoja de la sierra y enclavarse en la posición superior del brazo de la herramienta.

Proteja la hoja de sierra contra golpes y choques. No ejerza una presión lateral contra la hoja de sierra.

Marcado de la línea de corte (ver figuras N1 – N2)

El haz del rayo láser le indica la línea de corte que seguirá la hoja de sierra. Ello permite posicionar exactamente la pieza de trabajo, sin tener que abrir la caperuza protectora pendular.

- Para ello, encienda el rayo láser con el interruptor **28**.
- Según la dirección visual preferida, desplace la unidad de láser **20** con la ayuda de la corredera **50** hacia la izquierda o la derecha. La línea de corte se indica así con el rayo láser optativamente a la izquierda o la derecha de la hoja de sierra.
- Si la línea de corte se indica con el rayo láser a la izquierda de la hoja de sierra, ubique su marca sobre la pieza de trabajo en el borde derecho de la línea láser.
- Si la línea de corte se indica con el rayo láser a la derecha de la hoja de sierra, ubique su marca sobre la pieza de trabajo en el borde izquierdo de la línea láser.

Colocación del usuario (ver figura O)

- ▶ **No se coloque detrás de la herramienta eléctrica, en línea con la hoja de sierra, sino a un lado de la misma.** De esta manera su cuerpo queda protegido en caso de retroceder bruscamente la pieza.

Dimensiones admisibles de las piezas de trabajo

Tamaño **máximo** de las piezas:

Ángulos de inglete		Altura x ancho
horizontal	vertical	
0°	0°	65 x 220 mm
45°	0°	65 x 155 mm
0°	45°	40 x 220 mm
45°	45°	40 x 155 mm

Tamaño **mínimo** de las piezas (= todas las piezas que puedan fijarse fiablemente con el tornillo de apriete **19** que se adjunta al lado izquierdo o derecho de la hoja de sierra):
100 x 40 mm (longitud x ancho)

Profundidad de corte máx. (0°/0°): 50 mm

Cortes sin desplazamiento horizontal (ver figura P)

- Para los pasos sin movimiento de tracción (pequeñas piezas de trabajo) suelte la palanca de enclavamiento **32**, si ésta atasca el dispositivo de tracción **31**. Desplace el brazo de la herramienta hasta el tope en dirección de los rieles de tope **18** y **7** y presione de nuevo hacia atrás la palanca de enclavamiento para bloquear el dispositivo de tracción.
- Sujete la pieza de trabajo considerando sus dimensiones.
- Ajuste el ángulo de inglete deseado.
- Conecte la herramienta eléctrica.
- Presione la palanca **3** y descienda lentamente el brazo de la herramienta tirando de la empuñadura **1**.
- Sierre la pieza de trabajo con un avance uniforme.
- Desconecte la herramienta eléctrica y espere a que la hoja de sierra se haya detenido por completo.
- Guíe lentamente, hacia arriba, el brazo de la herramienta.

Cortes con desplazamiento horizontal

- Para los pasos con la ayuda del dispositivo de tracción **31** (piezas de trabajo anchas) suelte la palanca de enclavamiento **32**, si ésta atasca el dispositivo de tracción.
- Sujete la pieza de trabajo considerando sus dimensiones.
- Ajuste el ángulo de inglete deseado.
- Tire del brazo de la herramienta para separarlo respecto a la regleta tope **7** de manera que la hoja de sierra quede frente a la pieza.
- Conecte la herramienta eléctrica.
- Presione la palanca **3** y descienda lentamente el brazo de la herramienta tirando de la empuñadura **1**.
- Empuje entonces el brazo de la herramienta en dirección a la regleta tope **7** para serrar la pieza con un avance uniforme.
- Desconecte la herramienta eléctrica y espere a que la hoja de sierra se haya detenido por completo.
- Guíe lentamente, hacia arriba, el brazo de la herramienta.

Ajuste del tope de profundidad (serrado de ranuras) (ver figura Q)

Si desea serrar una ranura es preciso ajustar primero el tope de profundidad.

- Gire hacia fuera el tope de profundidad **25**.
- Presione sobre la palanca **3** y gire el brazo de la herramienta a la posición deseada.
- Gire el tornillo de reglaje **24** hasta asentar su extremo contra el tope de profundidad **25**.
- Guíe lentamente, hacia arriba, el brazo de la herramienta.

Cambio de la placa de inserción (ver figura R)

La placa negra de inserción **10** puede desgastarse con un uso más prolongado de la herramienta eléctrica.

Sustituya una placa de inserción defectuosa.

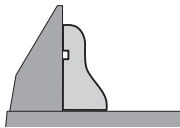
- Coloque la herramienta eléctrica en la posición de trabajo.
- Desenrosque el tornillo de sujeción **51** con la llave macho hexagonal **38** y retire la placa de inserción antigua.
- Coloque la nueva placa de inserción y enrosque de nuevo firmemente el tornillo de sujeción **51**.

54 | Español

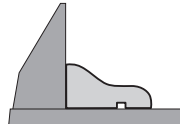
Corte de listones perfilados

Los listones perfilados pueden cortarse siguiendo dos procedimientos diferentes:

- Apoyado contra la regleta tope



- Colocado plano sobre la mesa de corte



Además, según la anchura del perfil, los cortes pueden realizarse con o sin desplazamiento a tracción de la hoja de sierra. Siempre cerciórese antes de que el ángulo de inglete ajustado es correcto, serrando en un resto de madera de desperdicio.

Transporte (ver figura S)

Antes de transportar la herramienta eléctrica deberá realizar los pasos siguientes:

- Coloque la herramienta eléctrica en la posición de transporte.
- Inserte las prolongaciones flexibles de la mesa de corte **48** en los alojamientos **36** de la herramienta eléctrica.
- Retire todos los accesorios que no puedan montarse de forma fija en la herramienta eléctrica. Procure transportar siempre las hojas de sierra que no precise en un recipiente cerrado.
- Siempre transporte la herramienta eléctrica agarrándola por la empuñadura de transporte **22**.

► **Para transportar la herramienta eléctrica sujétela exclusivamente por los dispositivos de transporte y jamás por los dispositivos de protección.**

Mantenimiento y servicio**Mantenimiento y limpieza**

► **Antes de cualquier manipulación en la herramienta eléctrica, sacar el enchufe de red de la toma de corriente.**

Limpieza

Siempre mantenga limpias la herramienta eléctrica y las rejillas de ventilación para trabajar con eficacia y fiabilidad.

La caperuza protectora pendular deberá poder moverse y cerrarse siempre por sí sola. Por ello, es necesario mantener limpio siempre el área en torno a la caperuza protectora pendular.

Después de cada fase de trabajo elimine el polvo y las virutas soplando aire comprimido, o con un pincel.

Limpie con regularidad el rodillo de deslizamiento **6**.

Accesorios especiales

	Nº de artículo
Hojas de sierra para madera	
Hoja de sierra 216 x 30 mm, 24 dientes	2 608 640 431
Hoja de sierra 216 x 30 mm, 48 dientes	2 608 640 432
Hojas de sierra para madera dura y materiales compuestos	
Hoja de sierra 216 x 30 mm, 60 dientes	2 608 640 433

Servicio técnico y atención al cliente

El servicio técnico le asesorará en las consultas que pueda Ud. tener sobre la reparación y mantenimiento de su producto, así como sobre piezas de recambio. Los dibujos de despiece e informaciones sobre las piezas de recambio los podrá obtener también en internet bajo:

www.bosch-pt.com

Nuestro equipo de asesores técnicos le orientará gustosamente en cuanto a la adquisición, aplicación y ajuste de los productos y accesorios.

Para cualquier consulta o pedido de piezas de repuesto es imprescindible indicar el nº de artículo de 10 dígitos que figura en la placa de características del producto.

España

Robert Bosch Espana S.L.U.
Departamento de ventas Herramientas Eléctricas
C/Hermanos García Noblejas, 19
28037 Madrid

Para efectuar su pedido online de recambios o pedir la recogida para la reparación de su máquina, entre en la página www.herramientasbosch.net.

Tel. Asesoramiento al cliente: 902 531 553
Fax: 902 531554

Venezuela

Robert Bosch S.A.
Final Calle Vargas. Edf. Centro Berimer P.B.
Boleita Norte
Caracas 107
Tel.: (0212) 2074511

México

Robert Bosch S. de R.L. de C.V.
Calle Robert Bosch No. 405 C.P. 50071
Zona Industrial, Toluca - Estado de México
Tel. Interior: (01) 800 6271286
Tel. D.F.: 52843062
E-Mail: arturo.fernandez@mx.bosch.com

Argentina

Robert Bosch Argentina S.A.
Av. Córdoba 5160
C1414BAW Ciudad Autónoma de Buenos Aires
Atención al Cliente
Tel.: (0810) 5552020
E-Mail: herramientas.bosch@ar.bosch.com

Perú

Robert Bosch S.A.C.
Av. Primavera 781, Urb. Chacarilla, San Borja (Edificio Aldo)
Buzón Postal Lima 41 - Lima
Tel.: (01) 2190332

Chile

Robert Bosch S.A.
Calle El Cacique
0258 Providencia – Santiago
Tel.: (02) 2405 5500

Ecuador

Robert Bosch Sociedad Anonima Ecuabosch
Av. Las Monjas nº 10 y Carlos J. Arosamena
Guayaquil – Ecuador
Tel. (04) 220 4000
Email: atencion.cliente@ec.bosch.com

Eliminación

Recomendamos que las herramientas eléctricas, accesorios y embalajes sean sometidos a un proceso de recuperación que respete el medio ambiente.

¡No arroje las herramientas eléctricas a la basura!

Sólo para los países de la UE:

Conforme a la Directiva Europea 2012/19/UE sobre aparatos eléctricos y electrónicos inservibles, tras su transposición en ley nacional, deberán acumularse por separado las herramientas eléctricas para ser sometidas a un reciclaje ecológico.

Reservado el derecho de modificación.



El símbolo es solamente válido, si también se encuentra sobre la placa de características del producto/fabricado.

Português**Indicações de segurança****Indicações gerais de segurança para ferramentas eléctricas**

⚠ ATENÇÃO Devem ser lidas todas as indicações de segurança, instruções, ilustrações e especificações desta ferramenta eléctrica. O desrespeito das instruções apresentadas abaixo pode causar choque eléctrico, incêndio e/ou graves lesões.

Guarde bem todas as advertências e instruções para futura referência.

O termo “Ferramenta eléctrica” utilizado a seguir nas indicações de advertência, refere-se a ferramentas eléctricas ope-

radas com corrente de rede (com cabo de rede) e a ferramentas eléctricas operadas com acumulador (sem cabo de rede).

⚠ ATENÇÃO Como protecção contra choque eléctrico e risco de lesões e incêndio, durante a utilização de ferramentas eléctricas, é necessário observar as seguintes medidas de segurança básicas. Como protecção contra choque eléctrico e risco de lesões e incêndio, durante a utilização de ferramentas eléctricas, é necessário observar as seguintes medidas de segurança básicas.

Segurança da área de trabalho

- ▶ **Mantenha a sua área de trabalho sempre limpa e bem iluminada.** Desordem ou áreas de trabalho insuficientemente iluminadas podem levar a acidentes.
- ▶ **Não trabalhar com a ferramenta eléctrica em áreas com risco de explosão, nas quais se encontrem líquidos, gases ou pós inflamáveis.** Ferramentas eléctricas produzem faíscas, que podem inflamar pós ou vapores.
- ▶ **Manter crianças e outras pessoas afastadas da ferramenta eléctrica durante a utilização.** No caso de distração é possível que perca o controlo sobre o aparelho.

Segurança eléctrica

- ▶ **A ficha de conexão da ferramenta eléctrica deve caber na tomada. A ficha não deve ser modificada de maneira alguma. Não utilizar uma ficha de adaptação junto com ferramentas eléctricas protegidas por ligação à terra.** Fichas não modificadas e tomadas apropriadas reduzem o risco de um choque eléctrico.
- ▶ **Evitar que o corpo possa entrar em contacto com superfícies ligadas à terra, como tubos, aquecimentos, fogões e frigoríficos.** Há um risco elevado devido a choque eléctrico, se o corpo estiver ligado à terra.
- ▶ **Manter o aparelho afastado de chuva ou humidade.** A infiltração de água numa ferramenta eléctrica aumenta o risco de choque eléctrico.
- ▶ **Não deverá utilizar o cabo para outras finalidades. Jamais utilizar o cabo para transportar a ferramenta eléctrica, para pendurá-la, nem para puxar a ficha da tomada. Manter o cabo afastado de calor, óleo, cantos afiados ou partes do aparelho em movimento.** Cabos danificados ou emaranhados aumentam o risco de um choque eléctrico.
- ▶ **Se trabalhar com uma ferramenta eléctrica ao ar livre, só deverá utilizar cabos de extensão apropriados para áreas exteriores.** A utilização de um cabo de extensão apropriado para áreas exteriores reduz o risco de um choque eléctrico.
- ▶ **Se não for possível evitar o funcionamento da ferramenta eléctrica em áreas húmidas, deverá ser utilizado um disjuntor de corrente de avaria.** A utilização de um disjuntor de corrente de avaria reduz o risco de um choque eléctrico.

Segurança de pessoas

- ▶ **Esteja atento, observe o que está a fazer e tenha prudência ao trabalhar com a ferramenta eléctrica. Não utilizar uma ferramenta eléctrica quando estiver fati-**

56 | Português

gado ou sob a influência de drogas, álcool ou medicamentos. Um momento de descuido ao utilizar a ferramenta eléctrica, pode levar a lesões graves.

- ▶ **Utilizar equipamento de protecção pessoal e sempre óculos de protecção.** A utilização de equipamento de protecção pessoal, como máscara de protecção contra pó, sapatos de segurança antiderrapantes, capacete de segurança ou protecção auricular, de acordo com o tipo e aplicação da ferramenta eléctrica, reduz o risco de lesões.
- ▶ **Evitar uma colocação em funcionamento involuntária. Assegure-se de que a ferramenta eléctrica esteja desligada, antes de conectá-la à alimentação de rede e/ou ao acumulador, antes de levantá-la ou de transportá-la.** Se tiver o dedo no interruptor ao transportar a ferramenta eléctrica ou se o aparelho for conectado à alimentação de rede enquanto estiver ligado, poderão ocorrer acidentes.
- ▶ **Remover ferramentas de ajuste ou chaves de boca antes de ligar a ferramenta eléctrica.** Uma ferramenta ou chave que se encontre numa parte do aparelho em movimento pode levar a lesões.
- ▶ **Evite uma posição anormal. Mantenha uma posição firme e mantenha sempre o equilíbrio.** Desta forma é mais fácil controlar a ferramenta eléctrica em situações inesperadas.
- ▶ **Usar roupa apropriada. Não usar roupa larga nem jóias. Mantenha os cabelos e roupas afastados de partes em movimento.** Roupas frouxas, cabelos longos ou jóias podem ser agarrados por peças em movimento.
- ▶ **Se for possível montar dispositivos de aspiração ou de recolha, assegure-se de que estejam conectados e utilizados correctamente.** A utilização de uma aspiração de pó pode reduzir o perigo devido ao pó.
- ▶ **Não deixe que a familiaridade resultante de uma utilização frequente de ferramentas permita que você se torne complacente e ignore os princípios de segurança da ferramenta.** Uma acção descuidada pode causar ferimentos graves numa fracção de segundo.

Utilização e manuseio cuidadoso de ferramentas eléctricas

- ▶ **Não sobrecarregue o aparelho. Utilize a ferramenta eléctrica apropriada para o seu trabalho.** É melhor e mais seguro trabalhar com a ferramenta eléctrica apropriada na área de potência indicada.
- ▶ **Não utilizar uma ferramenta eléctrica com um interruptor defeituoso.** Uma ferramenta eléctrica que não pode mais ser ligada nem desligada, é perigosa e deve ser reparada.
- ▶ **Puxar a ficha da tomada e/ou remover o acumulador, se amovível, antes de executar ajustes no aparelho, de substituir acessórios ou de guardar o aparelho.** Esta medida de segurança evita o arranque involuntário da ferramenta eléctrica.
- ▶ **Guardar ferramentas eléctricas não utilizadas fora do alcance de crianças. Não permita que pessoas que não estejam familiarizadas com o aparelho ou que não tenham lido estas instruções, utilizem o aparelho.** Ferramen-

tas eléctricas são perigosas se forem utilizadas por pessoas inesperadas.

- ▶ **Tratar a ferramenta eléctrica e os acessórios com cuidado. Controlar se as partes móveis do aparelho funcionam perfeitamente e não emperram, e se há peças quebradas ou danificadas que possam prejudicar o funcionamento da ferramenta eléctrica. Permitir que peças danificadas sejam reparadas antes da utilização.** Muitos acidentes têm como causa, a manutenção insuficiente de ferramentas eléctricas.
- ▶ **Manter as ferramentas de corte afiadas e limpas.** Ferramentas de corte cuidadosamente tratadas e com cantos de corte afiados emperram com menos frequência e podem ser conduzidas com maior facilidade.
- ▶ **Utilizar a ferramenta eléctrica, acessórios, ferramentas de aplicação, etc. conforme estas instruções. Considerar as condições de trabalho e a tarefa a ser executada.** A utilização de ferramentas eléctricas para outras tarefas a não ser as aplicações previstas, pode levar a situações perigosas.
- ▶ **Mantenha os punhos e as superfícies de agarrar secas, limpas e livres de óleo e massa consistente.** Punhos e superfícies de agarrar escorregadias não permitem o manuseio e controle seguros da ferramenta em situações inesperadas.

Serviço

- ▶ **Só permita que o seu aparelho seja reparado por pessoal especializado e qualificado e só com peças de reposição originais.** Desta forma é assegurado o funcionamento seguro do aparelho.

Indicações de segurança para serras de corte e de meia-esquadria

- ▶ **As serras de meia-esquadria destinam-se ao corte de produtos de madeira ou semelhantes a madeira e não podem ser usadas com discos abrasivos de corte para cortar material ferroso como barras, varas, tachas, etc.** O pó abrasivo causa o emperramento de peças móveis como p. ex. a protecção inferior. As faíscas resultantes do corte abrasivo queimam a protecção inferior, o entalhe ou outras partes de plástico.
- ▶ **Sempre que possível, use grampos para segurar a peça a ser trabalhada. Ao segurar a peça a ser trabalhada com a mão, mantenha sempre a mão pelo menos 100 mm afastada de cada lado do disco de serra. Não utilize esta serra para cortar peças que são demasiado pequenas para serem presas de forma segura com grampos ou com a mão.** Se a sua mão estiver demasiado próxima do disco de serra, existe um risco elevado de ferimentos através do contacto com disco de serra.
- ▶ **A peça a ser trabalhada tem de estar imóvel e fixa ou ser pressionada contra o batente e a mesa. Não empurre a peça a ser trabalhada para o disco de serra, nem nunca corte em modo “mãos livres”.** As peças soltas ou móveis podem ser ejectadas a alta velocidade e causar ferimentos.

- ▶ **Desloque a serra pela peça a ser trabalhada. Evite puxar a serra através da peça a ser trabalhada. Para fazer um corte, levante a cabeça da serra e puxe-a por cima da peça a ser trabalhada sem a cortar. Depois ligue o motor, baixe a cabeça da serra e pressione a serra contra a peça a ser trabalhada.** Ao efectuar um corte a puxar, existe o perigo de o disco de serra subir a peça e fazer com que a unidade do disco de serra seja projectada com violência contra o utilizador.
- ▶ **Nunca passe a mão sobre a linha de corte pretendida, nem atrás do disco de serra.** Segurar a peça com as “mãos cruzadas”, ou seja, segurar a peça à direita do disco de corte com a mão esquerda ou vice-versa é muito perigoso.
- ▶ **Nunca introduza as mãos atrás do batente, nem desrespeite a distância de segurança de 100 mm entre a mão e o disco de serra em rotação (aplica-se a ambos os lados do disco de serra, p. ex. para retirar aparas de madeira.** A proximidade entre o disco de serra em rotação e a sua mão pode não ser tão perceptível e pode magoar-se seriamente.
- ▶ **Verifique a peça a ser trabalhada antes de efectuar o corte. Se a peça a trabalhar estiver arqueada ou empenada, fixe-a com a face arqueada virada para o batente. Certifique-se sempre de que não existe uma folha entre a peça, o batente e a mesa ao longo da linha de corte.** As peças arqueadas ou empenadas podem virar-se ou empernar e causar o bloqueio do disco de corte. A peça a ser trabalhada deve estar livre de pregos e objectos estranhos.
- ▶ **Utilize a serra só depois de a mesa estar livre de ferramentas, aparas, etc., apenas pode estar a peça a ser trabalhada em cima da mesa.** Pequenos desperdícios, peças de madeira soltas ou outros objectos que entrem em contacto com o disco de serra podem ser ejectados a alta velocidade.
- ▶ **Corte apenas uma peça de cada vez.** Não é possível fixar ou segurar adequadamente peças empilhadas e as mesmas podem causar um bloqueio do disco ou escorregar.
- ▶ **Assegure-se de que a serra de meia-esquadria está montada numa base fixa e estável antes de a utilizar.** Uma base fixa e estável reduz o risco de a serra de meia-esquadria se tornar instável.
- ▶ **Planeie o seu trabalho. Cada vez que alterar a inclinação do disco de serra ou o ângulo de meia-esquadria, certifique-se de que o batente ajustável está ajustado correctamente, para apoiar a peça, e de que não interfere com o disco ou o sistema de protecção.** Sem ligar a ferramenta e sem peça na mesa, mova o disco de serra simulando um corte completo para assegurar que não vai haver qualquer interferência ou perigo de cortar o batente.
- ▶ **No caso de peças mais largas ou compridas do que a mesa, providencie um suporte adequado através de extensões ou cavaletes, etc.** Peças mais largas ou compridas do que a mesa podem tombar quando não estão bem apoiadas. Se uma peça cortada ou a peça a ser trabalhada tombar, ela pode levantar a protecção inferior ou ser ejectada descontroladamente pelo disco de serra.
- ▶ **Não peça a outra pessoa para servir de extensão de mesa ou de suporte adicional.** Um suporte instável para a peça a ser trabalhada pode bloquear o disco de serra ou o deslocamento da peça durante a operação, fazendo com que o operador e a pessoa que está a ajudar sejam puxados para o disco.
- ▶ **A peça cortada não pode ser ejectada nem pressionada contra o disco de serra em rotação sob qualquer circunstância.** Em caso de pouco espaço, p. ex. ao usar batentes de comprimento, a peça cortada pode empernar no disco e ser ejectada com violência.
- ▶ **Utilize sempre um grampo ou um dispositivo de fixação adequado para apoiar adequadamente material redondo como barras e tubos.** As barras têm tendência a rolar durante o corte, fazendo com que o disco “emperre” e que a peça com a sua mão seja puxada para o disco.
- ▶ **Deixe que o disco alcance a velocidade plena antes de começar a cortar a peça.** Isto reduz o risco de a peça ser ejectada.
- ▶ **Se a peça ficar entalada ou o disco bloqueado, desligue a serra de meia-esquadria. Espere até que todas as partes móveis parem e desligue a ficha da tomada e/ou retire o acumulador. Depois retire o material entalado.** Continuar a serrar com uma peça entalada pode causar perda de controlo ou danos na serra de meia-esquadria.
- ▶ **Depois de terminado o corte, solte o interruptor, mantenha a cabeça da serra em baixo e espere que o disco pare antes de remover a peça cortada.** É muito perigoso colocar a mão próxima do disco a parar de rodar.
- ▶ **A ferramenta eléctrica é fornecida com uma placa de advertência (marcada com número 2 na figura da ferramenta eléctrica que se encontra na página de esquemas).**



- ▶ **Se o texto da placa de aviso não estiver no seu idioma nacional, deverá colar o adesivo, fornecido no seu idioma nacional, sobre a placa de aviso antes da primeira colocação em funcionamento.**



Não apontar o raio laser na direcção de pessoas nem de animais e não olhar para o raio laser directo ou reflexivo. Desta forma poderá encandear outras pessoas, causar acidentes ou danificar o olho.

- ▶ **Se um raio laser acertar no olho, fechar imediatamente os olhos e desviar a cabeça do raio laser.**
- ▶ **Não efectue alterações no dispositivo laser.**
- ▶ **Jamais permita que as placas de advertência na ferramenta eléctrica se tornem irreconhecíveis.**
- ▶ **Quando não estiver sendo utilizada, a ferramenta eléctrica deverá ser guardada num lugar seguro. Ela deve ser guardada num local seco e que possa ser trancado.** Assim evita-se que a ferramenta eléctrica sofra danos devido ao armazenamento ou que seja operada por pessoas inexperientes.

58 | Português

- ▶ **Não utilizar a ferramenta eléctrica com um cabo danificado. Não tocar no cabo danificado nem puxar a ficha da tomada, se o cabo for danificado durante o trabalho.** Cabos danificados aumentam o risco de um choque eléctrico.
- ▶ **Controlar o cabo em intervalos regulares e permitir que um cabo danificado seja reparado por um serviço pós-venda autorizado para ferramentas eléctricas Bosch. Substituir cabos de extensão danificados.** Desta forma é assegurada a segurança da ferramenta eléctrica.
- ▶ **Não utilizar lâminas de serra embotadas, rachadas, empenadas ou danificadas.** Lâminas de serra com dentes embotados ou incorrectamente alinhados causam um atrito maior, um contragolpe e emperram devido à fenda de corte apertada.
- ▶ **Jamais utilizar a ferramenta sem a placa de alimentação. Uma placa de alimentação defeituosa deve ser substituída.** Se a lâmina de serra for utilizada sem uma placa de alimentação em perfeito estado, poderá provocar lesões.
- ▶ **Não utilizar lâminas de serra de aço de alta liga para trabalhos rápidos (aço HSS).** Estas lâminas de serra podem quebrar facilmente.
- ▶ **Utilizar sempre lâminas de serra do tamanho correcto e com orifício de admissão apropriado (p. ex. em forma de losango ou redondo).** Lâminas de serra não apropriadas para as peças de montagem da lâmina funcionam desequilibradamente e levam à perda de controlo.
- ▶ **Assegure-se de que a capa de protecção esteja funcionando correctamente e que possa ser movimentada livremente.** Jamais prender a capa de protecção, de modo que permaneça aberta.
- ▶ **Manter o chão livre de aparas de madeira e de restos de material.** Caso contrário, poderá escorregar ou tropeçar.
- ▶ **Jamais tocar na lâmina de serra após terminar o trabalho, antes que possa esfriar.** A lâmina de serra torna-se extremamente quente durante o trabalho.
- ▶ **Jamais abandonar a ferramenta, antes que esta esteja completamente parada.** Ferramentas de trabalho em funcionamento de inércia podem causar lesões.
- ▶ **Só conduzir a lâmina de serra em direcção da peça a ser trabalhada quando estiver ligada.** Caso contrário há risco de um contragolpe, se a lâmina de serra se enganchar na peça a ser trabalhada.
- ▶ **Jamais se posicione sobre a ferramenta eléctrica.** É possível que ocorram graves lesões se a ferramenta eléctrica tombar ou se por acaso entrar em contacto com a lâmina de serra.

Símbolos

Os seguintes símbolos podem ser importantes para a utilização da sua ferramenta eléctrica. Os símbolos e os seus significados devem ser memorizados. A interpretação correcta dos símbolos facilita a utilização segura e aprimorada da ferramenta eléctrica.

Símbolos e seus significados



- ▶ **Manter as suas mãos afastadas da área de corte enquanto a ferramenta eléctrica estiver em funcionamento.** Há perigo de lesões se houver contacto com a lâmina de serra.



- ▶ **Usar uma máscara de protecção contra pó.**



- ▶ **Usar óculos de protecção.**



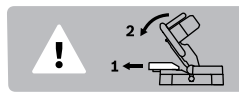
- ▶ **Usar protecção auricular.** Ruídos podem provocar a surdez.



- ▶ **Radiação laser não olhar fixamente o feixe**
Equipamento laser classe 2



- ▶ **Área perigosa! Manter as mãos, os dedos e os braços afastados desta área.**



Ao serrar ângulos de meia-esquadria verticais, a calha de encosto tem de ser puxada para fora.

ø 216 mm ø 30 mm

Observe as dimensões da lâmina de serra. Não deve haver folga entre o diâmetro do orifício e o fuso da ferramenta. Não utilizar adaptadores nem redutores.



A linha de corte pode ser indicada opcionalmente à esquerda ou à direita do disco de serra.

Descrição do produto e da potência



Devem ser lidas todas as indicações de advertência e todas as instruções. O desrespeito das advertências e instruções apresentadas abaixo pode causar choque eléctrico, incêndio e/ou graves lesões.

Utilização conforme as disposições

A ferramenta é destinada à utilização como aparelho estacionário, para cortes longitudinais e transversais, rectos, em madeira. Há a possibilidade de realizar ângulos de meia-esquadria horizontais de -48° a $+48^\circ$, assim como ângulos de meia-esquadria verticais de 0° a 45° .

A ferramenta eléctrica foi projectada com uma potência apropriada para serrar madeira dura e macia.

A ferramenta eléctrica não é apropriada para serrar alumínio nem outros metais não-ferrosos.

Componentes ilustrados

A numeração dos componentes ilustrados refere-se à apresentação da ferramenta eléctrica na página de esquemas.

- 1 Punho
- 2 Placa de advertência laser
- 3 Alavanca para soltar o braço da ferramenta
- 4 Capa de protecção
- 5 Capa de protecção pendular
- 6 Rolo de deslize
- 7 Carril limitador
- 8 Mesa para serrar
- 9 Orifícios para montagem
- 10 Placa de alimentação
- 11 Manípulo de fixação para qualquer ângulo de meia-esquadria (horizontal)
- 12 Protecção contra queda
- 13 Indicador de ângulo (horizontal)
- 14 Ranhuras para ângulos de meia-esquadria padrões
- 15 Escala para ângulo de meia-esquadria (horizontal)
- 16 Parafuso de fixação para extensão da mesa de serra estacionária 17
- 17 Extensão da mesa de serra (estacionária)
- 18 Carril limitador móvel
- 19 Sargento
- 20 Unidade laser/saída feixe laser
- 21 Punho de aperto para qualquer ângulo de meia-esquadria (vertical)
- 22 Punho de transporte
- 23 Saco de pó
- 24 Parafuso de ajuste do esbarro de profundidade
- 25 Esbarro de profundidade
- 26 Lâmina de serra
- 27 Interruptor de ligar-desligar
- 28 Interruptor para laser (marcação da linha de corte)
- 29 Expulsão de aparas
- 30 Arco para protecção contra queda
- 31 Dispositivo de tracção
- 32 Alavanca de retenção do dispositivo de tracção
- 33 Orifícios para sargentos
- 34 Encaixe para extensão da mesa de serra estacionária 17
- 35 Protecção para o transporte

- 36 Encaixe para extensão da mesa de serra flexível 48 (na ferramenta eléctrica)
- 37 Bloqueio do fuso
- 38 Chave de sextavado interno
- 39 Alavanca de aperto do carril limitador móvel
- 40 Indicador de ângulo (vertical)
- 41 Escala para ângulo de meia-esquadria (vertical)
- 42 Parafuso de fixação para o arco de protecção contra queda
- 43 Parafuso de sextavado interior para fixação da lâmina de serra
- 44 Flange de aperto
- 45 Flange de aperto interior
- 46 Parafuso de orelhas
- 47 Tirante roscado
- 48 Extensão da mesa de serra (flexível)
- 49 Encaixe para extensão da mesa de serra flexível 48 (no encaixe para extensão da mesa de serra estacionária 17)
- 50 Corrediça unidade laser
- 51 Parafuso de fixação para placa de alimentação

Acessórios apresentados ou descritos não pertencem ao volume de fornecimento padrão. Todos os acessórios encontram-se no nosso programa de acessórios.

Dados técnicos

Serra para painéis	PCM 8 S	
	PCM 800 S	PCM 8 ST
Nº do produto		
3 603 M10 1..	... 1..
Potência nominal consumida	W	1200
Nº de rotações em ponto morto	min ⁻¹	4800
Tipo de laser	nm	650
	mW	< 1
Classe de laser		2
Base		●
Peso conforme EPTA-Procedure 01:2014	kg	11,4
		18,2*
Classe de protecção		□/II

* Versões de ferramentas com base

Admissíveis dimensões da peça a ser trabalhada (máximo/mínimo), veja página 63.

As indicações valem para tensões nominais [U] de 230 V. Estas indicações podem variar dependendo de tensões inferiores e dos modelos específicos dos países.

Medidas de lâminas de serra apropriadas

Diâmetro da lâmina de serra	mm	216
Espessura da lâmina mestre	mm	1,4 – 1,8
Largura de corte máx.	mm	2
Diâmetro do orifício	mm	30

60 | Português

Informação sobre ruídos

Os valores de emissão de ruído determinados de acordo com EN 61029-2-9.

O nível de ruído avaliado como A do aparelho é tipicamente: Nível de pressão acústica 94 dB(A); Nível de potência acústica 102 dB(A). Incerteza K = 3 dB. **Usar protecção auricular!**


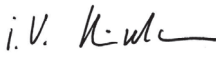
Declaração de conformidade 

Declaramos sob nossa inteira responsabilidade que o produto descrito nos "Dados técnicos" está em conformidade com todas as disposições pertinentes das Directivas 2011/65/UE, até 19 de Abril de 2016: 2004/108/CE, a partir de 20 de Abril de 2016: 2014/30/UE, 2006/42/CE incluindo suas alterações, e em conformidade com as seguintes normas: EN 61029-1, EN 61029-2-9, EN 60825-1.

Processo técnico (2006/42/CE) em:

Robert Bosch GmbH, PT/ETM9,
70764 Leinfelden-Echterdingen, GERMANY

Henk Becker	Helmut Heinzelmann
Executive Vice President	Head of Product Certification
Engineering	PT/ETM9

PPA.
 i.V. 

Robert Bosch GmbH, Power Tools Division
70764 Leinfelden-Echterdingen, GERMANY
Leinfelden, 23.06.2015

Montagem

► **Evitar um arranque involuntário da ferramenta eléctrica. A ficha de rede não deve estar conectada à alimentação de rede durante a montagem e durante todos trabalhos na ferramenta eléctrica.**

Volume de fornecimento

Para tal deverá observar a apresentação do volume de fornecimento no início da instrução de serviço.

Antes de colocar a ferramenta eléctrica em funcionamento pela primeira vez, deverá verificar se todas as peças especificadas abaixo foram fornecidas:

- Serra de painéis com lâmina de serra montada
- Saco de pó **23**
- extensão da mesa de serra estacionária **17** (2 x), Parafusos de fixação **16** (2 x)
- extensão da mesa de serra flexível **48** (2 x)
- Sargento **19**
- Chave de sextavado interior **38**
- Arco de protecção contra tombamento **30** com parafusos de fixação **42**

Componentes adicionais em PCM 8 ST (versões de ferramentas com base)

Base

- Perfis pés **F, C** (4 de cada)
- Perfis ligação **E, D** (2 de cada)

- Perfis cabeça **A, B** (2 de cada)
 - Chapa base **i** (2 x)
- Conjunto de fixação
- Parafusos franceses base **g** (26 x)
 - Porcas flangeadas **h** (30 x)
 - Parafusos de fixação ferramenta eléctrica **j** (4 x)
 - Anilhas **k** (4 x)

Nota: Verificar se a ferramenta eléctrica apresenta danos.

Antes de utilizar a ferramenta eléctrica, deverá controlar cuidadosamente todos os dispositivos de protecção e peças levemente danificadas e verificar se estão funcionando correctamente. Controlar se as peças móveis funcionam perfeitamente e não emperram, ou se há peças danificadas. Todas as peças devem ser montadas correctamente e corresponder a todas exigências, para que seja assegurado um funcionamento impecável.

Dispositivos de segurança e peças danificadas devem ser devidamente reparados ou substituídos por uma oficina especializada.

Ferramentas necessárias além das fornecidas:

- Chave anular ou de forqueta (12 mm) para a montagem do suporte

Montagem de componentes individuais

- Retirar todas as peças fornecidas cuidadosamente das respectivas embalagens.
- Remover todo o material de embalagem da ferramenta eléctrica e dos acessórios fornecidos.
- Para facilitar o trabalho de montagem dos elementos do aparelho fornecidos, deverá verificar se a ferramenta eléctrica se encontra na posição de transporte.

Montar arco de protecção contra tombamento (veja figura A)

Antes de utilizar a ferramenta eléctrica pela primeira vez é necessário montar o arco de protecção contra queda **30**.

- Vire a ferramenta eléctrica e coloque-a cuidadosamente sobre a tampa de protecção **4** e a mesa de serrar **8**.
- Coloque o arco de protecção contra tombamento **30** nos furos previstos na placa de base, até os furos para rosca do arco de protecção contra tombamento e da placa de base ficarem alinhados.
- Coloque os parafusos de fixação **42** nos furos para rosca e aperte-os com a chave sextavada interior **38** fornecida.
- Vire a ferramenta eléctrica, de forma a que fique novamente na posição correcta para trabalhar.

► Jamais remover o arco de protecção contra queda.

Sem a protecção contra queda, a ferramenta eléctrica não está segura e pode tombar, especialmente ao serrar com máximos ângulos de meia-esquadria.

Montar extensões da mesa de serra estacionárias (veja figura B)

As extensões da mesa de serra estacionárias **17** têm de ser aparafusadas à esquerda e à direita **8** com a ferramenta eléctrica.

- Insira a extensão da mesa de serra **17** com os parafusos de fixação **16** para a frente nos encaixes **34** na ferramenta eléctrica.

- Aperte os parafusos de fixação **16** com a chave sextavada interior **38** fornecida.

Montagem estacionária ou flexível

Montagem sem suporte (veja figura C)

- Fixar a ferramenta eléctrica à superfície de trabalho com uma união roscada apropriada. Para tal servem os orifícios **9**.

Instalação flexível (não recomendada!) (veja figura D)

Se excepcionalmente não for possível montar a ferramenta eléctrica sobre uma superfície de trabalho plana e firme, poderá instalá-la provisoriamente com uma protecção contra queda.

► Sem a protecção contra queda, a ferramenta eléctrica não está segura e pode tombar, especialmente ao ser com máximos ângulos de meia-esquadria.

- Atarraxar ou desatarraxar a protecção contra queda **12** até a ferramenta eléctrica estar recta sobre a superfície de trabalho.

PCM 8 ST: Montagem com suporte (ver figuras F1 – F6)

- Coloque respectivamente uma capa de plástico num perfil de pé **F**.
- Insira respectivamente dois parafusos franceses **g** através de um perfil de pé comprido **F**, através de um perfil de pé curto **C** e a através de um perfil de ligação curto **E**. Aperte ligeiramente os parafusos franceses com as porcas flangeadas **h**.
- Una um segundo pé (perfil de pé comprido **F**, perfil de pé curto **C**) com um perfil de ligação curto **E**. Aperte ligeiramente os parafusos franceses com as porcas flangeadas **h**.
- Repita os dois passos anteriores com os restantes perfis **F**, **C**, **E**.
- Una as partes laterais resultantes da base respectivamente com um perfil de ligação comprido **D**. Aperte ligeiramente os parafusos franceses com as porcas flangeadas **h**.
- Coloque os perfis de cabeça compridos **A** nos perfis de pé **C** e aparafuse-os bem com a base.
- Coloque os perfis de cabeça curtos **B** por fora sobre os perfis de cabeça compridos **A** (furos para cima) e aparafuse-os bem com a base. Certifique-se de que os furos de ambas as peças da cabeças estão alinhados.
- Coloque as chapas base **i** até ao batente sobre os perfis de cabeça curtos **B**. Certifique-se de que os furos da chapa base e da peça da cabeça estão alinhados.
- Coloque respectivamente um parafuso francês **g** através do orifício quadrado da chapa base **i** e do perfil de cabeça **B**. Aperte ligeiramente os parafusos franceses com as porcas flangeadas **h**.
- Aperte todas as porcas flangeadas **h** com a chave anular ou de bocas (12 mm).
- Coloque a ferramenta eléctrica sobre as chapas base **i**. Certifique-se de que os furos **9** na ferramenta eléctrica ficam alinhados com os furos da chapa base e da peça da cabeça.
- Aparafuse a ferramenta eléctrica com a base com ajuda dos parafusos de fixação **j**, as anilhas **k** e as porcas flangeadas **h**.

Aspiração de pó/de aparas

Pós de materiais como por exemplo, tintas que contém chumbo, alguns tipos de madeira, minerais e metais, podem ser nocivos à saúde. O contacto ou a inalação dos pós pode provocar reacções alérgicas e/ou doenças nas vias respiratórias do utilizador ou das pessoas que se encontrem por perto.

Certos pós, como por exemplo pó de carvalho e faia são considerados como sendo cancerígenos, especialmente quando juntos com substâncias para o tratamento de madeiras (cromato, preservadores de madeira). Material que contém asbesto só deve ser processado por pessoal especializado.

- Utilizar sempre uma aspiração de pó.
- Assegurar uma boa ventilação do local de trabalho.
- É recomendável usar uma máscara de protecção respiratória com filtro da classe P2.

Observe as directivas para os materiais a serem trabalhados, vigentes no seu país.

A aspiração de pó/de aparas pode ser bloqueada por pó, aparas ou por estilhaços da peça a ser trabalhada.

- Desligar a ferramenta eléctrica e puxar a ficha de rede da tomada.
- Aguardar até que a lâmina de serra esteja completamente parada.
- Verificar a causa do bloqueio e eliminá-la.

Aspiração própria (veja figura E)

- Encaixar o saco de pó **23** sobre a expulsão de aparas **29**.

Ao serrar, o saco de pó não deve entrar em contacto com as peças móveis do aparelho.

Esvaziar o saco de pó a tempo.

Aspiração externa

Para a aspiração também é possível conectar a mangueira de um aspirador de pó (\varnothing 35 mm) à expulsão de aparas **29**.

O aspirador de pó deve ser apropriado para o material a ser trabalhado.

Utilizar um aspirador especial para aspirar pó que seja extremamente nocivo à saúde, cancerígeno ou seco.

Troca de ferramenta (veja figuras G1 – G4)

► Antes de todos trabalhos na ferramenta eléctrica deverá puxar a ficha de rede da tomada.

► Para a montagem da lâmina de serra é necessário usar luvas de protecção. Há perigo de lesões no caso de um contacto com a lâmina de serra.

Só utilizar lâminas de serra com uma máxima velocidade admissível superior à velocidade da marcha em vazio da ferramenta eléctrica.

Só utilizar lâminas de serra que correspondam aos dados característicos indicados nesta instrução de serviço e que sejam controlados conforme EN 847-1 e respectivamente marcados.

Só usar lâminas de serra recomendadas pelo fabricante desta ferramenta eléctrica e apropriadas para o material com que deseja trabalhar. Desta forma, evita-se o sobreaquecimento dos dentes de serra ao serrar.

62 | Português

Desmontar a lâmina de serra

- Colocar a ferramenta eléctrica na posição de trabalho.
- Rode o parafuso de sextavado interior **43** com a chave de sextavado **38** fornecida e ao mesmo tempo prima o bloqueio do fuso **37**, até engatar.
- Manter o bloqueio do veio **37** premido e desatarraxar o parafuso **43** no sentido dos ponteiros do relógio (rosca à esquerda!).
- Retirar o flange de aperto **44**.
- Premir a alavanca **3** e deslocar a capa de protecção pendular **5** completamente para trás.
- Manter a capa de protecção pendular nesta posição e retirar a lâmina de serra **26**.
- Reconduzir a capa de protecção pendular lentamente para baixo.

Montar a lâmina de serra

Se necessário, deverá limpar todas as partes antes de serem montadas.

- Premir a alavanca **3** e deslocar a capa de protecção pendular **5** completamente para trás e mantê-la nesta posição.
- Colocar a nova lâmina de serra no flange de aperto interior **45**.
- ▶ **Durante a montagem, deverá observar que o sentido de corte dos dentes (sentido da seta sobre a lâmina de corte) coincida com o sentido da seta sobre a capa de protecção!**
- Reconduzir a capa de protecção pendular lentamente para baixo.
- Colocar o flange de aperto **44** e o parafuso **43**. Premir o bloqueio do veio **37** até ele engatar e apertar o parafuso no sentido contrário dos ponteiros do relógio.

Funcionamento

- ▶ **Antes de todos trabalhos na ferramenta eléctrica deverá puxar a ficha de rede da tomada.**

Protecção para o transporte (veja figura H)

A protecção para o transporte **35** facilita o manuseio da ferramenta eléctrica durante o transporte para outros locais de utilização.

Liberar a ferramenta eléctrica (posição de trabalho)

- Premir o braço da ferramenta no punho **1** um pouco para baixo, para aliviar a protecção para o transporte **35**.
- Puxar a protecção para o transporte **35** completamente para fora.
- Conduzir lentamente o braço da ferramenta para cima.

Proteger a ferramenta eléctrica (posição de transporte)

- Solte a alavanca de retenção **32**, se esta estiver a reter o dispositivo de tracção **31**. Puxe o braço da ferramenta totalmente para a frente e pressione a alavanca de retenção para trás para fixar o dispositivo de tracção.
- Atarraxar o parafuso de ajuste **24** completamente para cima.
- Apertar o manípulo de fixação **11** para travar a mesa de serra **8**.

- Premir a alavanca **3** e virar ao mesmo tempo o braço da ferramenta no punho **1** para baixo até que a protecção de transporte **35** possa ser premida completamente para dentro.

O braço da ferramenta está agora seguramente travado para o transporte.

Fixar a peça a ser trabalhada (veja figura I)

A peça a ser trabalhada deverá ser sempre firmemente fixa, para assegurar uma segurança ideal de trabalho.

Não trabalhar peças que sejam demasiadamente pequenas para serem firmes.

- Premir a peça a ser trabalhada firmemente contra o carril limitador **18** e **7**.
- Introduzir um dos sargentos **19**, fornecidos com o aparelho, num dos orifícios **33** previstos para tal.
- Soltar o parafuso de orelhas **46** e adaptar o sargento à peça a ser trabalhada. Reapertar a porca de orelhas.
- Girar o sargento **47** para fixar a peça a ser trabalhada.

Soltar a peça a ser trabalhada

- Para soltar o sargento, deverá girar o tirante roscado **47** no sentido contrário dos ponteiros do relógio.

Alongar a mesa de serra (veja figura J)

O sistema de encaixe flexível das extensões da mesa de serra **48** permitem-lhe inúmeras variantes de extensão.

- Coloque consoante necessidade as extensões da mesa de serra flexíveis **48** nos encaixes **36** na ferramenta eléctrica ou nos encaixes **49** das extensões da mesa de serra estacionárias.

Ajustar ao ângulo de chanfradura

- ▶ **Nunca accionar o interruptor de ligar-desligar 27 ao ajustar o ângulo de meia-esquadria.** Se, por este motivo, a ferramenta eléctrica arrancar involuntariamente, há perigo de lesões.

Ajustar ângulos de meia-esquadria horizontais (veja figura K)

O ângulo de meia-esquadria horizontal pode ser ajustado numa faixa de 48° (na esquerda) a 48° (na direita).

- Soltar o manípulo de fixação **11**, se estiver apertado.
- Girar a mesa de serra **8**, pelo manípulo de fixação, para a esquerda ou direita, até o indicador de ângulo **13** indicar o ângulo de chanfradura desejado.
- Reapertar o manípulo de fixação **11**.

Para um ajuste rápido e preciso de ângulos de chanfradura utilizados com frequência, a mesa de serra **8** engata nos seguintes ângulos padronizados:

esquerda				direita	
		0°			
45°	30°	22,5°	15°	15°	22,5°
				30°	45°

Ajustar ângulos de meia-esquadria verticais (ver figuras L1 – L2)

O ângulo de meia-esquadria vertical pode ser ajustado numa faixa de 0° a 45°.

- Solte a alavanca de aperto **39**.
- Puxar o carril limitador móvel **18** completamente para fora.
- Para fixar a calha de encosto ajustável, aperte novamente o parafuso de fixação **39**.
- Soltar o punho de aperto **21**.
- Deslocar o braço da ferramenta no punho **1**, até o indicador de ângulo **40** indicar o ângulo de meia-esquadria desejado.
- Segurar o braço da ferramenta nesta posição e reapertar o punho de aperto **21**.

Para o ajuste rápido e preciso dos ângulos padrões de 0° e 45°, existem limitadores na caixa do aparelho.

- Soltar o punho de aperto **21**.
- Para tal, deverá deslocar o braço da ferramenta no punho **1** completamente para a direita (0°) ou completamente para a esquerda (45°).
- Reapertar o punho de aperto **21**.

Colocação em funcionamento

- ▶ **Observar a tensão de rede! A tensão da fonte de corrente deve coincidir com a indicada na chapa de identificação da ferramenta eléctrica. Ferramentas eléctricas marcadas para 230 V também podem ser operadas com 220 V.**

Ligar (veja figura M)

- Para **colocar em funcionamento** é necessário premir o interruptor de ligar-desligar **27** e mantê-lo premido.

Para poupar energia só deverá ligar a ferramenta eléctrica quando ela for utilizada.

Nota: Por motivos de segurança o interruptor de ligar-desligar **27** não pode ser travado, mas deve permanecer premido durante o funcionamento.

Só é possível conduzir o braço da ferramenta para baixo, premindo a alavanca **3**.

- Para **serrar** deverá, além de accionar o interruptor de ligar-desligar **27**, premir a alavanca **3**.

Desligar

- Para **desligar**, deverá soltar o interruptor de ligar-desligar **27**.

Indicações de trabalho

Indicações gerais para serrar

- ▶ **Sempre apertar bem o manípulo de fixação 11 e o punho de aperto 21 antes de serrar.** Caso contrário a lâmina de serra poderá emperrar na peça a ser trabalhada.
- ▶ **Antes de todos os cortes, deverá assegurar-se de que a lâmina de serra não possa de modo algum entrar em contacto com o carril limitador, com os sargentos ou com quaisquer outras partes do aparelho. Se houverem limitadores auxiliares montados, estes deverão ser removidos ou respectivamente adaptados.**

Assegurar que a capa de protecção pendular está a funcionar correctamente e pode ser movimentada livremente. Ao conduzir o braço da ferramenta para baixo, a capa de protecção pendular tem de se abrir. Ao conduzir o braço da ferramenta para cima, a capa de protecção pendular tem de se voltar a fechar por cima da lâmina e engatar na posição superior do braço da ferramenta.

Proteger a lâmina de serra contra golpes e pancadas. A lâmina de serra não deve ser exposta a nenhuma pressão lateral.

Marcar a linha de corte (veja figuras N1 – N2)

O raio laser indica a linha de corte da lâmina de serra. Desta forma é possível posicionar exactamente a peça a ser trabalhada, sem necessidade de abrir a capa de protecção pendular.

- Para tal deverá ligar o raio laser com o interruptor **28**.
- Deslize, consoante o sentido de visualização preferencial, a unidade laser **20** com a ajuda da corredeira **50** para a esquerda ou a direita. A linha de corte pode ser indicada pelo feixe laser opcionalmente à esquerda ou à direita do disco de serra.
- Se a linha de corte for indicada à esquerda do disco de corte pelo feixe laser, oriente a sua marca na peça pelo canto direito da linha laser.
Se a linha de corte for indicada à direita do disco de corte pelo feixe laser, oriente a sua marca na peça pelo canto esquerdo da linha laser.

Posição do operador (veja figura O)

- ▶ **Não se posicione em uma linha com a lâmina de serra, na frente da ferramenta eléctrica, mas sempre deslocado lateralmente em relação à lâmina de serra.** Desta forma o seu corpo estará protegido contra um possível contragolpe.

Dimensões admissíveis da peça a ser trabalhada

Máximas peças a serem trabalhadas:

Ângulo de meia-esquadria horizontal	Ângulo de meia-esquadria vertical	Altura x largura
0°	0°	65 x 220 mm
45°	0°	65 x 155 mm
0°	45°	40 x 220 mm
45°	45°	40 x 155 mm

Mínimas peças a serem trabalhadas (= todas as peças a serem trabalhadas, que podem ser fixar com o sargento **19** fornecido, do lado esquerdo ou direito da lâmina de serra): 100 x 40 mm (comprimento x largura)

máx. profundidade de corte (0°/0°): 50 mm

Serrar sem movimento de tracção (cortar) (veja figura P)

- Para cortes sem movimento de tracção (peças pequenas), solte a alavanca de retenção **32**, se esta estiver a reter o dispositivo de tracção **31**. Desloque o braço da ferramenta até ao batente no sentido dos carris limitadores **18** e **7** e pressione novamente a alavanca de retenção para trás para fixar o dispositivo de tracção.
- Fixar a peça a ser trabalhada de acordo com as dimensões.
- Ajustar o ângulo de meia-esquadria desejado.

64 | Português

- Ligar a ferramenta eléctrica.
- Premir a alavanca **3** e conduzir o braço da ferramenta, com o punho **1**, lentamente para baixo.
- Serrar a peça com avanço uniforme.
- Desligar a ferramenta eléctrica e aguardar até a lâmina de serra estar completamente parada.
- Conduzir lentamente o braço da ferramenta para cima.

Serrar com movimento de tracção

- Para cortes com o dispositivo de tracção **31** (peças largas) solte a alavanca de retenção **32**, se esta estiver a reter o dispositivo de tracção.
- Fixar a peça a ser trabalhada de acordo com as dimensões.
- Ajustar o ângulo de meia-esquadria desejado.
- Afastar o braço da ferramenta do carril limitador **7**, até a lâmina de serra estar na frente da peça a ser trabalhada.
- Ligar a ferramenta eléctrica.
- Premir a alavanca **3** e conduzir o braço da ferramenta, com o punho **1**, lentamente para baixo.
- Premir então o braço da ferramenta no sentido do carril limitador **7** e serrar a peça com avanço uniforme.
- Desligar a ferramenta eléctrica e aguardar até a lâmina de serra estar completamente parada.
- Conduzir lentamente o braço da ferramenta para cima.

Ajustar o esbarro de profundidade (serrar ranhuras) (veja figura Q)

O limitador de profundidade deve ser ajustado, se desejar serrar uma ranhura.

- Girar o limitador de profundidade **25** para fora.
- Pressione a alavanca **3** e desloque o braço da ferramenta para a posição desejada.
- Girar o parafuso de ajuste **24** até a extremidade do parafuso entrar em contacto com o limitador de profundidade **25**.
- Conduzir lentamente o braço da ferramenta para cima.

Substituir a placa de alimentação (veja figura R)

A placa de alimentação preta **10** pode ficar gasta depois de uma utilização prolongada da ferramenta eléctrica.

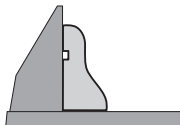
Uma placa de alimentação defeituosa deve ser substituída.

- Colocar a ferramenta eléctrica na posição de trabalho.
- Desaperte o parafuso de fixação **51** com a chave sextavada interior **38** e retire a placa de alimentação antiga.
- Coloque a nova placa de alimentação e volte a apertar o parafuso de fixação **51**.

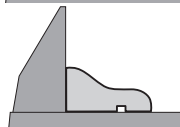
Trabalhar tramelas perfiladas

Tramelas perfiladas podem ser trabalhadas de duas maneiras:

- encostado no carril limitador



- apoiadas de forma plana sobre a mesa de serrar



Além disso, é possível executar cortes com ou sem movimento de tracção, independente da largura da tramela perfilada. Sempre deverá testar o ângulo de meia-esquadria ajustado num pedaço de madeira que for deitar fora.

Transporte (veja figura S)

Antes de um transporte da ferramenta eléctrica é necessário executar os seguintes passos:

- Colocar a ferramenta eléctrica na posição de transporte.
- Coloque as extensões da mesa de serra flexíveis **48** nos encaixes **36** da ferramenta eléctrica.
- Remover todos os acessórios que não estão montados firmemente na ferramenta eléctrica.
Se possível, as lâminas de serra não utilizadas devem ser colocadas dentro de um recipiente fechado durante o transporte.
- Sempre transportar a ferramenta eléctrica pelo punho de transporte **22**.

▶ **A ferramenta eléctrica só deve ser transportada pelos dispositivos de transporte e jamais pelos dispositivos de protecção.**

Manutenção e serviço**Manutenção e limpeza**

▶ **Antes de todos trabalhos na ferramenta eléctrica deverá puxar a ficha de rede da tomada.**

Limpeza

Manter a ferramenta eléctrica e as aberturas de ventilação sempre limpas, para trabalhar bem e de forma segura.

A capa de protecção pendular deve sempre movimentar-se livremente e fechar-se automaticamente. Portanto deverá manter a área em volta da capa de protecção pendular sempre limpa.

Após cada etapa de trabalho deverá remover o pó e as aparas, soprando com ar comprimido ou limpando com um pincel.

Limpar o rolo de deslize **6** em intervalos regulares.

Acessórios**Nº do produto****Lâminas de serra para madeira**

Lâmina de serra 216 x 30 mm, 24 dentes 2 608 640 431

Lâmina de serra 216 x 30 mm, 48 dentes 2 608 640 432

Lâminas de serra para madeira de lei e materiais compostos

Lâmina de serra 216 x 30 mm, 60 dentes 2 608 640 433

Serviço pós-venda e consultoria de aplicação

O serviço pós-venda responde às suas perguntas a respeito de serviços de reparação e de manutenção do seu produto, assim como das peças sobressalentes. Desenhos explodidos e informações sobre peças sobressalentes encontram-se em: **www.bosch-pt.com**

A nossa equipa de consultoria de aplicação Bosch esclarecem com prazer todas as suas dúvidas a respeito da compra, aplicação e ajuste dos produtos e acessórios.

Indique para todas as questões e encomendas de peças sobressalentes a referência de 10 dígitos de acordo com a placa de características do produto.

Portugal

Robert Bosch LDA
Avenida Infante D. Henrique
Lotes 2E – 3E
1800 Lisboa
Para efectuar o seu pedido online de peças entre na página www.ferramentasbosch.com.
Tel.: 21 8500000
Fax: 21 8511096

Brasil

Robert Bosch Ltda.
Caixa postal 1195
13065-900 Campinas
Tel.: (0800) 7045446
www.bosch.com.br/contacto

Eliminação

Ferramentas eléctricas, acessórios e embalagens devem ser enviados a uma reciclagem ecológica de matérias primas.

Não deitar ferramentas eléctricas no lixo doméstico!

Apenas países da União Europeia:



De acordo com a directiva europeia 2012/19/UE para aparelhos eléctricos e electrónicos velhos, e com as respectivas realizações nas leis nacionais, as ferramentas eléctricas que não servem mais para a utilização, devem ser enviadas separadamente a uma reciclagem ecológica.

Sob reserva de alterações.

Italiano

Norme di sicurezza

Avvertenze generali di pericolo per elettroutensili

AVVERTENZA Leggere tutte le avvertenze di pericolo, le istruzioni operative, le figure e le specifiche accluse al presente elettroutensile. Il mancato rispetto di tutte le istruzioni sottoelencate potrà comportare il pericolo di scosse elettriche, incendi e/o gravi lesioni.

Conservare tutte le avvertenze di pericolo e le istruzioni operative per ogni esigenza futura.

Il termine «elettrotensile» utilizzato nelle avvertenze di pericolo si riferisce ad utensili elettrici alimentati dalla rete (con cavo) e ad utensili elettrici alimentati a batteria (senza cavo).

AVVERTENZA Durante l'uso di elettroutensili devono essere osservate le seguenti misure di sicurezza fondamentali per la protezione contro scosse elettriche, pericolo di lesioni ed incendio. Leggere tutte queste indicazioni prima di utilizzare il presente elettroutensile e conservare accuratamente le indicazioni di sicurezza.

Sicurezza della postazione di lavoro

- ▶ **Tenere la postazione di lavoro sempre pulita e ben illuminata.** Il disordine oppure zone della postazione di lavoro non illuminate possono essere causa di incidenti.
- ▶ **Evitare d'impiegare l'elettrotensile in ambienti soggetti al rischio di esplosioni nei quali si abbia presenza di liquidi, gas o polveri infiammabili.** Gli elettroutensili producono scintille che possono far infiammare la polvere o i gas.
- ▶ **Tenere lontani i bambini ed altre persone durante l'impiego dell'elettrotensile.** Eventuali distrazioni potranno comportare la perdita del controllo sull'elettrotensile.

Sicurezza elettrica

- ▶ **La spina di allacciamento alla rete dell'elettrotensile deve essere adatta alla presa. Evitare assolutamente di apportare modifiche alla spina. Non impiegare spine adattatrici assieme ad elettroutensili dotati di collegamento a terra.** Le spine non modificate e le prese adatte allo scopo riducono il rischio di scosse elettriche.
- ▶ **Evitare il contatto fisico con superfici collegate a terra, come tubi, riscaldamenti, cucine elettriche e frigoriferi.** Sussiste un maggior rischio di scosse elettriche nel momento in cui il corpo è messo a massa.
- ▶ **Custodire l'elettrotensile al riparo dalla pioggia o dall'umidità.** La penetrazione dell'acqua in un elettroutensile aumenta il rischio di una scossa elettrica.
- ▶ **Non usare il cavo per scopi diversi da quelli previsti ed, in particolare, non usarlo per trasportare o per appendere l'elettrotensile oppure per estrarre la spina dalla presa di corrente. Non avvicinare il cavo a fonti di calore, olio, spigoli taglienti e neppure a parti della macchina che siano in movimento.** I cavi danneggiati o aggrovigliati aumentano il rischio d'insorgenza di scosse elettriche.
- ▶ **Qualora si voglia usare l'elettrotensile all'aperto, impiegare solo ed esclusivamente cavi di prolunga che siano adatti per l'impiego all'esterno.** L'uso di un cavo di prolunga omologato per l'impiego all'esterno riduce il rischio d'insorgenza di scosse elettriche.
- ▶ **Qualora non fosse possibile evitare di utilizzare l'elettrotensile in ambiente umido, utilizzare un interruttore di sicurezza.** L'uso di un interruttore di sicurezza riduce il rischio di una scossa elettrica.

Sicurezza delle persone

- ▶ **È importante concentrarsi su ciò che si sta facendo e maneggiare con giudizio l'elettrotensile durante le operazioni di lavoro. Non utilizzare mai l'elettrotensile in caso di stanchezza oppure quando ci si trovi sotto l'effetto di droghe, bevande alcoliche e medicinali. Un**

66 | Italiano

attimo di distrazione durante l'uso dell'elettrotrouensile può essere causa di gravi incidenti.

- ▶ **Indossare sempre equipaggiamento protettivo individuale nonché occhiali protettivi.** Indossando abbigliamento di protezione personale come la maschera per polveri, scarpe di sicurezza che non scivolino, elmetto di protezione oppure protezione acustica a seconda del tipo e dell'applicazione dell'elettrotrouensile, si riduce il rischio di incidenti.
- ▶ **Evitare l'accensione involontaria dell'elettrotrouensile. Prima di collegarlo alla rete di alimentazione elettrica e/o alla batteria ricaricabile, prima di prenderlo oppure prima di iniziare a trasportarlo, assicurarsi che l'elettrotrouensile sia spento.** Tenendo il dito sopra l'interruttore mentre si trasporta l'elettrotrouensile oppure collegandolo all'alimentazione di corrente con l'interruttore inserito, si vengono a creare situazioni pericolose in cui possono verificarsi seri incidenti.
- ▶ **Prima di accendere l'elettrotrouensile togliere gli attrezzi di regolazione o la chiave inglese.** Un accessorio oppure una chiave che si trovi in una parte rotante della macchina può provocare seri incidenti.
- ▶ **Evitare una posizione anomala del corpo. Avere cura di mettersi in posizione sicura e di mantenere l'equilibrio in ogni situazione.** In questo modo è possibile controllare meglio l'elettrotrouensile in caso di situazioni inaspettate.
- ▶ **Indossare vestiti adeguati. Non indossare vestiti larghi, né portare bracciali e catenine. Tenere capelli e vestiti lontani da parti in movimento.** Vestiti larghi, gioielli o capelli lunghi potranno impigliarsi in parti in movimento.
- ▶ **In caso fosse previsto il montaggio di dispositivi di aspirazione della polvere e di raccolta, assicurarsi che gli stessi siano collegati e che vengano utilizzati correttamente.** L'utilizzo di un'aspirazione polvere può ridurre lo svilupparsi di situazioni pericolose dovute alla polvere.
- ▶ **Una volta presa confidenza con gli utensili, evitare di trascurare le norme di sicurezza.** Una mancanza di attenzione può causare gravi lesioni in una frazione di secondo.

Trattamento accurato ed uso corretto degli elettrotrouensili

- ▶ **Non sottoporre la macchina a sovraccarico. Per il proprio lavoro, utilizzare esclusivamente l'elettrotrouensile esplicitamente previsto per il caso.** Con un elettrotrouensile adatto si lavora in modo migliore e più sicuro nell'ambito della sua potenza di prestazione.
- ▶ **Non utilizzare mai elettrotrouensili con interruttori difettosi.** Un elettrotrouensile con l'interruttore rotto è pericoloso e deve essere aggiustato.
- ▶ **Prima di procedere ad operazioni di regolazione sulla macchina, prima di sostituire parti accessorie oppure prima di posare la macchina al termine di un lavoro, estrarre sempre la spina dalla presa della corrente e/o estrarre la batteria ricaricabile, se rimovibile.** Tale precauzione eviterà che l'elettrotrouensile possa essere messo in funzione involontariamente.
- ▶ **Quando gli elettrotrouensili non vengono utilizzati, conservarli al di fuori del raggio di accesso di bambini. Non fare usare l'elettrotrouensile a persone che non siano abi-**

tuate ad usarlo o che non abbiano letto le presenti istruzioni. Gli elettrotrouensili sono macchine pericolose quando vengono utilizzati da persone non dotate di sufficiente esperienza.

- ▶ **Eseguire la manutenzione degli elettrotrouensili e degli accessori. Accertarsi che le parti mobili della macchina funzionino perfettamente, che non s'incastrino e che non ci siano pezzi rotti o danneggiati al punto da limitare la funzione dell'elettrotrouensile stesso. Prima di iniziare l'impiego, far riparare le parti danneggiate.** Numerosi incidenti vengono causati da elettrotrouensili la cui manutenzione è stata effettuata poco accuratamente.
- ▶ **Mantenere gli utensili da taglio sempre affilati e puliti.** Gli utensili da taglio curati con particolare attenzione e con taglienti affilati s'incastrano meno frequentemente e sono più facili da condurre.
- ▶ **Utilizzare l'elettrotrouensile, gli accessori opzionali, gli utensili per applicazioni specifiche ecc., sempre attenendosi alle presenti istruzioni. Così facendo, tenere sempre presente le condizioni di lavoro e le operazioni da eseguire.** L'impiego di elettrotrouensili per usi diversi da quelli consentiti potrà dar luogo a situazioni di pericolo.
- ▶ **Mantenere impugnature e superfici di presa asciutte, pulite e prive di olio e grasso.** Impugnature e superfici di presa scivolose non consentono di manipolare e controllare l'utensile in caso di situazioni inaspettate.

Assistenza

- ▶ **Fare riparare l'elettrotrouensile solo ed esclusivamente da personale specializzato e solo impiegando pezzi di ricambio originali.** In tale maniera potrà essere salvaguardata la sicurezza dell'elettrotrouensile.

Indicazioni di sicurezza per seghe troncatrici e seghe per tagli obliqui

- ▶ **Le troncatrici sono progettate per tagliare il legno o materiali simili al legno e non possono essere utilizzate con dischi abrasivi da taglio per materiali ferrosi quali barre, aste, traversine, ecc.** La polvere derivante dagli abrasivi può causare l'incastramento di parti mobili quali la cuffia di protezione inferiore. Le scintille prodotte dal taglio con gli abrasivi possono bruciare la cuffia di protezione inferiore, l'inserto di taglio e altre parti in plastica.
- ▶ **Ogniqualevolta possibile, utilizzare gli appositi morsetti per sostenere il pezzo in lavorazione. Se si sostiene il pezzo in lavorazione con la mano, è assolutamente necessario tenere sempre la mano ad almeno 100 mm da entrambi i lati della lama. Non utilizzare la troncatrice per tagliare pezzi troppo piccoli per essere fissati saldamente mediante i morsetti o per essere tenuti con le mani.** Se si tiene la mano troppo vicina alla lama della troncatrice, aumenta il rischio di lesioni derivanti dal possibile contatto con la lama stessa.
- ▶ **Il pezzo in lavorazione deve essere stabile e fissato mediante morsetti oppure tenuto sia contro la guida di battuta, sia contro il banco. Non spingere il pezzo in lavorazione contro la lama né eseguire in alcun caso tagli «a mano libera».** Pezzi in lavorazione fuori controllo o mo-

bili possono essere scagliati lontano a velocità elevate, causando possibili lesioni.

- ▶ **Spingere la troncatrice attraverso il pezzo in lavorazione. Non tirare la troncatrice attraverso il pezzo in lavorazione. Per eseguire un taglio, sollevare la testa della troncatrice e collocarla sopra il pezzo in lavorazione senza tagliarlo, avviare il motore, premere la testa della troncatrice verso il basso spingendola attraverso il pezzo in lavorazione.** Se si esegue un taglio tirante, sussiste la possibilità che la lama "salga" sopra il pezzo in lavorazione e che il gruppo lama venga scagliato violentemente verso l'utilizzatore.
- ▶ **Non passare mai con la mano sopra la linea di taglio prestabilita, né davanti, né dietro la lama della troncatrice.** È estremamente pericoloso sostenere il pezzo in lavorazione «a mani incrociate», cioè tenendo il pezzo in lavorazione alla destra della lama con la mano sinistra o viceversa.
- ▶ **Fintanto che la lama è in rotazione, non mettere la mano dietro la guida di battuta a meno di 100 mm da entrambi i lati della lama al fine di rimuovere eventuali frammenti di legno, né per qualsiasi altro motivo.** La vicinanza della lama in rotazione alla mano potrebbe non essere evidente e ne potrebbero derivare lesioni di grave entità.
- ▶ **Esaminare il pezzo in lavorazione prima di procedere con il taglio. Se il pezzo in questione è curvo oppure imbarcato, occorrerà fissarlo tenendo la superficie curva esterna verso la guida di battuta. Accertarsi sempre che non vi sia spazio tra pezzo in lavorazione, guida di battuta e banco lungo la linea di taglio.** Pezzi in lavorazione curvi oppure imbarcati possono girarsi o spostarsi, causando un potenziale grippaggio della lama della troncatrice durante l'esecuzione del taglio. All'interno del pezzo in lavorazione non devono essere presenti chiodi né altri oggetti estranei.
- ▶ **Non utilizzare la troncatrice finché il banco non è stato sgombrato da tutti gli attrezzi, eventuali residui di legno, ecc., ad eccezione del pezzo in lavorazione.** Qualora piccoli residui o frammenti liberi di legno o altri oggetti dovessero venire a contatto con la lama in rotazione, verrebbero scagliati lontano a velocità elevata.
- ▶ **Tagliare solamente un pezzo per volta.** Più pezzi in lavorazione impilati l'uno sull'altro non possono essere fissati né sostenuti in modo adeguato e potrebbero provocare il grippaggio della lama o dell'alberino durante le operazioni di taglio.
- ▶ **Prima di utilizzare la troncatrice, accertarsi che sia montata o posizionata su di una superficie di lavoro piana e stabile.** Una superficie di lavoro piana e stabile riduce il rischio di possibile instabilità per la troncatrice.
- ▶ **Pianificare il lavoro. Ogniqualvolta si modifica l'inclinazione dei listelli di battuta o l'angolo della troncatrice, accertarsi che la guida di battuta regolabile sia impostata correttamente per sostenere il pezzo in lavorazione e che non interferisca con la lama o il sistema di protezione.** Senza mettere in funzione l'utensile e senza pezzi in lavorazione sul banco, spostare la lama della troncatrice in modo da simulare un taglio completo per assicurarsi che

non vi sia alcuna interferenza né pericolo di tagliare la guida di battuta.

- ▶ **Predisporre adeguati supporti, quali ad esempio prolunghe del banco, cavalletti, ecc. per un pezzo in lavorazione che sia più largo o più lungo rispetto alla superficie del banco da lavoro.** Pezzi più lunghi o più larghi del banco della troncatrice possono ribaltarsi qualora non vengano sostenuti in modo adeguato. Se il pezzo tagliato o il pezzo in lavorazione si ribaltano, possono causare il sollevamento della cuffia di protezione inferiore oppure possono essere scagliati lontano dalla lama in rotazione.
- ▶ **Non avvalersi dell'aiuto di un'altra persona in sostituzione di una prolunga del banco da lavoro o in qualità di supporto aggiuntivo.** Un supporto instabile per il pezzo in lavorazione può causare il grippaggio della lama oppure lo spostamento del pezzo durante le operazioni di taglio, trascinando l'utilizzatore e il suo aiutante verso la lama in rotazione.
- ▶ **Il pezzo tagliato non deve essere spinto o premuto in alcun modo contro la lama della troncatrice in rotazione.** Se confinato, cioè in caso si faccia uso di dispositivi d'arresto per la lunghezza, il pezzo tagliato potrebbe venire bloccato contro la lama ed essere scagliato via violentemente.
- ▶ **Utilizzare sempre un morsetto o un attrezzo di fissaggio ideato per supportare in modo appropriato materiali di forma tonda quali barre o tubazioni.** Le barre hanno la tendenza a rotolare quando vengono tagliate: ciò fa sì che la lama «morda» e trascini il lavoro e la mano dell'utilizzatore verso la lama.
- ▶ **Lasciare che la lama raggiunga la velocità massima prima di farla venire in contatto con il pezzo in lavorazione.** Ciò ridurrà il rischio che il pezzo venga scagliato lontano.
- ▶ **Se il pezzo in lavorazione o la lama rimangono inceppati, spegnere la troncatrice. Attendere che tutte le parti in movimento si arrestino e scollegare la spina dall'alimentazione di rete e/o rimuovere le batterie. Procedere quindi a liberare il materiale inceppato.** Continuare a tagliare con un pezzo inceppato potrebbe causare una perdita di controllo o danneggiare la troncatrice.
- ▶ **Dopo aver completato l'operazione di taglio, rilasciare l'interruttore, tenere giù la testa della troncatrice ed attendere che la lama si arresti prima di rimuovere il pezzo tagliato.** Avvicinare la mano alla lama che ruota per inerzia è pericoloso.
- ▶ **L'elettro utensile viene fornito con un cartello di avvertimento (contrassegnato nell'illustrazione dell'elettro utensile sulla pagina grafica con il numero 2).**



- ▶ **Se il testo della targhetta di avvertimento non è nella Vostra lingua, prima della prima messa in funzione incollate l'etichetta fornita in dotazione con il testo nella Vostra lingua sopra alla targhetta d'avvertimento.**



Non dirigere mai il raggio laser verso persone oppure animali ed evitare di guardare direttamente il raggio laser o di guardarne il riflesso. Il raggio laser potrebbe abbagliare le persone, provocare incidenti o danneggiare gli occhi.

- ▶ **Se un raggio laser dovesse colpire un occhio, chiudere subito gli occhi e distogliere immediatamente la testa dal raggio.**
- ▶ **Non effettuare modifiche al dispositivo laser.**
- ▶ **Mai rendere illeggibili le targhette di pericolo applicate all'elettrooutensile.**
- ▶ **Conservare l'elettrooutensile inutilizzato in modo sicuro. Il posto di magazzino deve essere asciutto e chiudibile.** Questo impedisce che l'elettrooutensile venga danneggiato a causa del magazzino oppure che venga utilizzato da persone non esperte.
- ▶ **Mai utilizzare l'elettrooutensile con un cavo danneggiato. Non toccare il cavo danneggiato ed estrarre la spina di rete in caso che si dovesse danneggiare il cavo mentre si lavora.** Cavi danneggiati aumentano il rischio di una scossa di corrente elettrica.
- ▶ **Controllare regolarmente il cavo e far riparare un cavo danneggiato esclusivamente da un centro di Assistenza Clienti autorizzato per elettrooutensili Bosch. Sostituire cavi di prolunga danneggiati.** In questo modo potrà essere salvaguardata la sicurezza dell'elettrooutensile.
- ▶ **Non utilizzare mai lame smussate, incrinare, deformate oppure danneggiate.** Lame per seghe non più affilate oppure deformate implicano un maggiore attrito nella fessura di taglio aumentando il pericolo di blocchi e di contraccolpi.
- ▶ **Non utilizzare mai l'utensile senza la piastra di posizionamento. Sostituire una piastra di posizionamento difettosa.** Senza una piastra di posizionamento in perfetto stato è possibile ferirsi alla lama di taglio.
- ▶ **Mai utilizzare lame di acciaio rapido ad alta lega (Acciaio HSS).** Questo tipo di lame possono rompersi facilmente.
- ▶ **Utilizzare sempre lame per seghe che abbiano la misura corretta ed il foro di montaggio adatto (p. es. a rombo oppure rotondo).** In caso di lame per sega inadatte ai relativi pezzi di montaggio, la rotazione non sarà perfettamente circolare e si crea il pericolo di una perdita di controllo.
- ▶ **Accertarsi che la cuffia di protezione funzioni correttamente e che si possa muovere liberamente.** Mai bloccare la cuffia di protezione quando si trova in posizione aperta.
- ▶ **Tenere il pavimento libero da trucioli di legno e resti di materiale.** È possibile scivolare o inciampare.
- ▶ **Una volta terminati i lavori, mai afferrare la lama prima che si sia raffreddata completamente.** La lama di taglio tende a scaldarsi molto durante la fase operativa.
- ▶ **Mai abbandonare l'elettrooutensile prima che si sia fermato completamente.** Portautensili od accessori in fase di arresto possono provocare incidenti gravi.

- ▶ **Avvicinare la lama alla superficie in lavorazione soltanto quando è in azione.** In caso contrario vi è il pericolo di provocare un contraccolpo se la lama si inceppa nel pezzo in lavorazione.
- ▶ **Non mettersi mai sull'elettrooutensile.** Si viene a creare il pericolo di seri incidenti se l'elettrooutensile si ribalta oppure se parti del corpo arrivano a toccare accidentalmente la lama.

Simboli

I seguenti simboli possono essere molto importanti per l'utilizzo dell'elettrooutensile in dotazione. È importante imprimersi bene nella mente i simboli ed il rispettivo significato. Un'interpretazione corretta dei simboli contribuisce ad utilizzare meglio ed in modo più sicuro l'elettrooutensile.

Simboli e loro significato



- ▶ **Mai avvicinare le mani alla zona di taglio mentre l'elettrooutensile è in funzione.** Toccando la lama vi è un serio rischio di incidente.



- ▶ **Indossare una maschera di protezione contro la polvere.**



- ▶ **Indossare degli occhiali di protezione.**



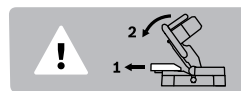
- ▶ **Portare cuffie di protezione.** L'effetto del rumore può provocare la perdita dell'udito.



- ▶ **Radiazione laser
Non fissare il fascio
Apparecchio laser di classe 2**



- ▶ **Area di pericolo! Possibilmente, non avvicinare mai a questa zona né le mani, né le dita e neppure le braccia.**



Per eseguire tagli obliqui verticali la guida regolabile deve essere tirata verso l'esterno.

Simboli e loro significato

ø 216 mm ø 30 mm

Tenere in considerazione le dimensioni della lama di taglio. Il diametro del foro deve combaciare perfettamente con l'alberino portautensili e deve essere senza gioco. Non utilizzare mai né riduzioni né adattatori.



La linea di taglio può essere visualizzata tramite il raggio laser a sinistra o a destra della lama, a scelta.

Descrizione del prodotto e caratteristiche



Leggere tutte le avvertenze di pericolo e le istruzioni operative. In caso di mancato rispetto delle avvertenze di pericolo e delle istruzioni operative si potrà creare il pericolo di scosse elettriche, incendi e/o incidenti gravi.

Uso conforme alle norme

L'elettrotensile è idoneo per essere utilizzato come apparecchio fisso per tagli longitudinali e trasversali nel legno seguendo un corso diritto del taglio. Con questi impieghi sono possibili angoli obliqui orizzontali da -48° fino a $+48^\circ$ ed angoli obliqui verticali da 0° fino a 45° .

La potenza dell'elettrotensile è prevista per tagliare legno duro e legno tenero.

L'elettrotensile non è idoneo per il taglio di alluminio o di altri metalli non ferrosi.

Componenti illustrati

La numerazione dei componenti illustrati si riferisce alla rappresentazione dell'elettrotensile sulle pagine con le rappresentazioni grafiche.

- 1 Impugnatura
- 2 Targhetta di indicazione di pericolo del raggio laser
- 3 Leva per allentamento del braccio dell'utensile
- 4 Cuffia di protezione
- 5 Cuffia di protezione oscillante
- 6 Rullo di scorrimento
- 7 Guida di battuta
- 8 Tavolo per troncatura multiuso
- 9 Forature per montaggio
- 10 Piastra di posizionamento
- 11 Pomello di fissaggio per angoli obliqui variabili (orizzontale)
- 12 Antirovesciamento
- 13 Indicazione dei gradi (orizzontale)
- 14 Tacche per angoli obliqui standard
- 15 Scala graduata per angolo obliquo (orizzontale)

- 16 Vite di fissaggio per prolunga banco per uso stazionario 17
- 17 Prolunga banco (per uso stazionario)
- 18 Guida di battuta regolabile
- 19 Morsetto
- 20 Unità laser/uscita raggio laser
- 21 Leva di blocco per angoli obliqui variabili (verticale)
- 22 Impugnatura per il trasporto
- 23 Sacchetto per la polvere
- 24 Vite di regolazione della guida di profondità
- 25 Guida di profondità
- 26 Lama di taglio
- 27 Interruttore di avvio/arresto
- 28 Interruttore per laser (tracciatura della linea di taglio)
- 29 Espulsione dei trucioli
- 30 Staffa antirovesciamento
- 31 Dispositivo di trazione
- 32 Leva di arresto del dispositivo di trazione
- 33 Forature per morsetto a C
- 34 Alloggiamento per prolunga banco per uso stazionario 17
- 35 Dispositivo di sicurezza per il trasporto
- 36 Alloggiamento per prolunga banco flessibile 48 (sull'elettrotensile)
- 37 Blocco dell'alberino
- 38 Chiave per vite a esagono cavo
- 39 Leva di bloccaggio della guida di battuta regolabile
- 40 Indicazione dei gradi (verticale)
- 41 Scala graduata per angolo obliquo (verticale)
- 42 Vite di fissaggio per la staffa antirovesciamento
- 43 Vite esagonale a brugola per fissaggio della lama
- 44 Flangia di serraggio
- 45 Flangia di serraggio interna
- 46 Vite ad alette
- 47 Barra filettata
- 48 Prolunga banco (flessibile)
- 49 Alloggiamento per prolunga banco flessibile 48 (sulla prolunga banco per uso stazionario 17)
- 50 Corsore dell'unità laser
- 51 Vite di fissaggio per piastra di posizionamento

L'accessorio illustrato oppure descritto non è compreso nel volume di fornitura standard. L'accessorio completo è contenuto nel nostro programma accessori.

Informazione sulla rumorosità

Valori di emissione acustica rilevati conformemente a EN 61029-2-9.

Il livello di pressione acustica stimato A della macchina ammonta a dB(A): livello di rumorosità 94 dB(A); livello di potenza acustica 102 dB(A). Incertezza della misura K = 3 dB.

Usare la protezione acustica!

70 | Italiano

Dati tecnici

Troncatrice radiale	PCM 8 S		
		PCM 800 S	PCM 8 ST
Codice prodotto		... 1..	... 1..
3 603 M10 ...			
Potenza nominale assorbita	W	1200	1200
Numero di giri a vuoto	min ⁻¹	4800	4800
Tipo di laser	nm	650	650
	mW	< 1	< 1
Classe laser		2	2
Tavolo di supporto		-	●
Peso in funzione della EPTA-Procedure 01:2014	kg	11,4	18,2*
Classe di sicurezza		□/II	□/II

* Versione utensile con tavolo di supporto

Dimensioni ammissibili del pezzo in lavorazione (massimo/minimo) vedi pagina 74.

I dati sono validi per una tensione nominale [U] di 230 V. In caso di tensioni differenti e di modelli specifici dei paesi di impiego, questi dati possono variare.

Misure per lame per segatrice adatte

Diametro della lama	mm	216
Spessore della lama originale	mm	1,4-1,8
Larghezza di taglio max.	mm	2
Diametro di foratura	mm	30

Dichiarazione di conformità 


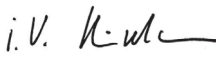
Dichiariamo sotto la nostra piena responsabilità che il prodotto descritto nella sezione «Dati tecnici» è conforme a tutte le disposizioni pertinenti delle Direttive 2011/65/UE, fino al 19 aprile 2016: 2004/108/CE, dal 20 aprile 2016: 2014/30/UE, 2006/42/CE e alle relative modifiche, nonché alle seguenti Normative:

EN 61029-1, EN 61029-2-9, EN 60825-1.

Fascicolo tecnico (2006/42/CE) presso:

Robert Bosch GmbH, PT/ETM9,
70764 Leinfelden-Echterdingen, GERMANY

Henk Becker	Helmut Heinzelmann
Executive Vice President	Head of Product Certification
Engineering	PT/ETM9

PPA.
 i.v. 

Robert Bosch GmbH, Power Tools Division
 70764 Leinfelden-Echterdingen, GERMANY
 Leinfelden, 23.06.2015

Montaggio

- ▶ **Assicurarsi sempre che la macchina non possa avviarsi involontariamente. La spina di rete non deve mai essere collegata all'alimentazione elettrica né durante le operazioni di montaggio, né nel corso di qualunque tipo di intervento sull'elettrotensile.**

Volume di fornitura

A riguardo osservare l'illustrazione del volume di fornitura riportata all'inizio delle istruzioni per l'uso.

Prima di mettere in esercizio l'elettrotensile per la prima volta, accertarsi che lo stesso sia

stato fornito completo di tutte le componenti riportate sotto:

- Troncatrice radiale con lama di taglio montata
- Sacchetto per la polvere **23**
- Prolunga banco per uso stazionario **17** (2), viti di fissaggio **16** (2)
- Prolunga banco flessibile **48** (2)
- Morsetto **19**
- Chiave a brugola **38**
- Staffa di protezione ribaltabile **30** con viti di fissaggio **42**

Componenti supplementari per PCM 8 ST (versione utensile con tavolo di supporto)

Tavolo di supporto

- Profili del piedino **F, C** (4 x cad.)
- profili di giunzione **E, D** (2 x cad.)
- profili di testa **A, B** (2 x cad.)
- lamiera di supporto **i** (2)

Set di fissaggio

- Viti da legno a testa quadra per tavolo di supporto **g** (26)
- Dadi a flangia **h** (30)
- Viti di fissaggio elettrotensile **j** (4)
- Rondelle **k** (4)

Nota bene: Accertarsi che l'elettrotensile non abbia nessun tipo di difetto.

Prima di ogni utilizzo dell'elettrotensile devono essere controllati attentamente i dispositivi di protezione oppure eventuali parti leggermente danneggiate per accertarsi che esse funzionino perfettamente e conformemente allo specifico utilizzo previsto. Controllare che le parti mobili funzionano perfettamente e che non si bloccano ed accertarsi che non vi siano componenti danneggiati. Tutte le parti devono essere montate correttamente e secondo tutte le condizioni previste per garantire un perfetto esercizio della macchina.

In caso di dispositivi di protezione e parti danneggiati si deve provvedere a far eseguire una riparazione oppure una sostituzione degli stessi rivolgendosi ad un'officina specializzata munita di debita autorizzazione.

Utensili necessari non compresi nel volume di fornitura:

- Chiave ad anello oppure chiave fissa (12 mm) per l'assemblaggio del supporto

Montaggio dei componenti singoli

- Togliere con cautela dal loro imballaggio tutti i particolari forniti in dotazione.
- Rimuovere dall'elettrotensile e dagli accessori forniti in dotazione tutto il materiale di imballaggio.

- Per facilitare il lavoro durante il montaggio degli elementi dell'apparecchio forniti in dotazione tenere presente che l'elettrotensile è in posizione di trasporto.

Montaggio della staffa di protezione ribaltabile (vedi figura A)

Prima del primo impiego dell'elettrotensile è necessario montare la staffa antirovesciamento **30**.

- Capovolgere l'elettrotensile e sistemarlo con cautela sulla cuffia di protezione **4** e sul banco sega **8**.
- Innestare la staffa di protezione ribaltabile **30** negli appositi fori della piastra di base fino a portare a filo i fori filettati della staffa di protezione ribaltabile e della piastra di base.
- Innestare le viti di fissaggio **42** nei fori filettati e serrarle saldamente con la chiave a brugola **38** in dotazione.
- Capovolgere nuovamente l'elettrotensile, in modo da riportarlo nella corretta posizione di lavoro.

► **Non rimuovere mai la staffa antirovesciamento.** Senza il dispositivo antirovesciamento, l'elettrotensile non si trova in posizione sicura e può rovesciarsi in modo particolare durante l'operazione di taglio di angoli obliqui massimi.

Montaggio delle prolunghie banco per uso stazionario (vedi figura B)

Le prolunghie banco per uso stazionario **17** andranno avvitate all'elettrotensile sui lati sinistro e destro del banco sega **8**.

- Innestare una prolunga banco **17**, con le viti di fissaggio **16** rivolte in avanti, in ciascuno degli alloggiamenti **34** dell'elettrotensile.
- Serrare saldamente le viti di fissaggio **16** con la chiave a brugola **38** in dotazione.

Montaggio stazionario oppure flessibile

Montaggio senza supporto (vedi figura C)

- Utilizzando un adatto raccordo a vite, fissare l'elettrotensile sulla superficie di lavoro. A tal fine sono previste le forature **9**.

Montaggio flessibile (non consigliato!) (vedi figura D)

Se in casi eccezionali non dovesse essere possibile installare l'elettrotensile su una superficie di lavoro piana e resistente, è possibile ricorrere all'impiego eccezionale del dispositivo antirovesciamento.

- **Senza il dispositivo antirovesciamento, l'elettrotensile non si trova in posizione sicura e può rovesciarsi in modo particolare durante l'operazione di taglio di angoli obliqui massimi.**
- Avvitare oppure svitare l'antirovesciamento **12** fino a quando l'elettrotensile appoggia diritto sulla superficie di lavoro.

PCM 8 ST: Montaggio con supporto (vedere Figg. F1 – F6)

- Innestare una calotta in plastica su ciascun profilo del piedino **F**.
- Innestare due viti da legno a testa quadra **g** in un profilo lungo del piedino **F**, due in un profilo corto del piedino **C** e due in un profilo di giunzione corto **E**. Fissare leggermente le viti da legno a testa quadra con i dadi a flangia **h**.

- Collegare un secondo piedino (profilo lungo del piedino **F**, profilo corto del piedino **C**) con il profilo di giunzione corto **E**. Fissare leggermente le viti da legno a testa quadra con i dadi a flangia **h**.
- Ripetere i due passaggi precedenti con il resto dei profili: **F, C, E**.
- Collegare ciascuno degli elementi laterali del tavolo di supporto così ottenuti con un profilo di giunzione lungo **D**. Fissare leggermente le viti da legno a testa quadra con i dadi a flangia **h**.
- Applicare i profili di testa lunghi **A** sui profili del piedino **C** ed avvitarli saldamente al tavolo di supporto.
- Applicare i profili di testa corti **B** dall'esterno sui profili di testa lunghi **A** (fori verso l'alto) ed avvitarli saldamente al tavolo di supporto. Accertarsi che i fori dei due elementi di testa siano a filo.
- Sistemare fino a battuta le lamiere di supporto **i** sui profili di testa corti **B**. Accertarsi che i fori della lamiera di supporto e quelli dell'elemento di testa siano a filo.
- Innestare una vite da legno a testa quadra **g** nel foro quadrangolare della lamiera di supporto **i** e una in quello del profilo di testa **B**. Fissare leggermente le viti da legno a testa quadra con i dadi a flangia **h**.
- Serrare saldamente tutti i dadi a flangia **h** con una chiave ad anello o una chiave fissa (12 mm).
- Posizionare l'elettrotensile sulle lamiere di supporto **i**. Accertarsi che i fori **9** dell'elettrotensile siano a filo con quelli della lamiera di supporto e dell'elemento di testa.
- Avvitare l'elettrotensile al tavolo di supporto mediante le viti di fissaggio **j**, le rondelle **k** e i dadi a flangia **h**.

Aspirazione polvere/aspirazione trucioli

Polveri e materiali come vernici contenenti piombo, alcuni tipi di legname, minerali e metalli possono essere dannosi per la salute. Il contatto oppure l'inalazione delle polveri possono causare reazioni allergiche e/o malattie delle vie respiratorie dell'operatore oppure delle persone che si trovano nelle vicinanze.

Determinate polveri come polvere da legname di faggio o di quercia sono considerate cancerogene, in modo particolare insieme ad additivi per il trattamento del legname (cromato, protezione per legno). Materiale contenente amianto deve essere lavorato esclusivamente da personale specializzato.

- Utilizzare sempre un'aspirazione polvere.
- Provvedere per una buona aerazione del posto di lavoro.
- Si consiglia di portare una mascherina protettiva con classe di filtraggio P2.

Osservare le norme in vigore nel Vostro paese per i materiali da lavorare.

L'aspirazione polvere/aspirazione trucioli può venire bloccata da polvere, trucioli oppure da pezzetti rotti del pezzo in lavorazione.

- Spegnerne l'elettrotensile e staccare la spina di rete dalla presa di corrente.
- Innestare fino a quando la lama di taglio è completamente ferma.
- Individuare la causa del bloccaggio ed eliminarla.

72 | Italiano

Aspirazione propria (vedi figura E)

- Inserire il sacchetto per la polvere **23** sull'espulsione dei trucioli **29**.

Durante l'operazione di taglio il sacchetto per la polvere non deve mai poter arrivare a toccare la parti mobili della macchina.

Svuotare sempre in tempo il sacchetto per la polvere.

Aspirazione esterna

Per l'aspirazione è possibile collegare all'espulsione dei trucioli **29** anche un tubo di aspirapolvere (Ø 35 mm).

L'aspirapolvere deve essere adatto per il materiale da lavorare.

Utilizzare un aspiratore speciale per l'aspirazione di polveri particolarmente nocive per la salute, cancerogene oppure polveri asciutte.

Cambio degli utensili (vedi figure G1 – G4)

- ▶ **Prima di qualunque intervento sull'elettrooutensile estrarre la spina di rete dalla presa.**
- ▶ **Montando la lama portare sempre guanti di protezione.** Toccando la lama vi è il pericolo di incidenti.

Utilizzare esclusivamente lame per sega la cui velocità massima ammessa sia maggiore di quella del funzionamento a vuoto dell'elettrooutensile in dotazione.

Utilizzare esclusivamente lame per sega che corrispondono ai dati caratteristici indicati nelle presenti istruzioni d'uso, omologate secondo la norma EN 847-1 e munite della rispettivo contrassegno.

Utilizzare esclusivamente lame da taglio consigliate dal produttore del presente elettrooutensile e che siano adatte per il materiale che si desidera lavorare. Ciò impedirà che i denti della lama si surriscaldino durante il taglio.

Smontaggio della lama

- Portare l'elettrooutensile in posizione di lavoro.
- Ruotare la vite esagonale a brugola **43** con la chiave a brugola **38** in dotazione e spingere contemporaneamente il blocco dell'alberino **37**, fino a farlo scattare in posizione.
- Tenere premuto il blocco del mandrino **37** e svitare la vite **43** in senso orario (filettatura sinistrorsa!).
- Rimuovere la flangia di serraggio **44**.
- Premere sulla leva **3** e orientare indietro fino all'arresto la cuffia di protezione oscillante **5**.
- Tenere la cuffia di protezione oscillante in questa posizione e togliere la lama da taglio **26**.
- Condurre lentamente di nuovo verso il basso la cuffia di protezione oscillante.

Montaggio della lama

Se necessario, prima del montaggio pulire tutte le parti che devono essere montate.

- Premere sulla leva **3**, orientare indietro fino all'arresto la cuffia di protezione oscillante **5** e tenerla in questa posizione.
- Applicare la nuova lama di taglio sulla flangia di serraggio interna **45**.

- ▶ **Durante il montaggio accertarsi che la direzione di taglio della dentatura (direzione della freccia sulla lama di taglio) corrisponda alla direzione della freccia sulla cuffia di protezione!**

- Condurre lentamente di nuovo verso il basso la cuffia di protezione oscillante.
- Applicare la flangia di serraggio **44** e la vite **43**. Premere il blocco dell'alberino **37** fino a quando lo stesso scatta in posizione e serrare in senso antiorario la vite.

Uso

- ▶ **Prima di qualunque intervento sull'elettrooutensile estrarre la spina di rete dalla presa.**

Dispositivo di sicurezza per il trasporto (vedi figura H)

Il dispositivo di sicurezza per il trasporto **35** facilita sensibilmente le operazioni di trasporto dell'elettrooutensile da un luogo di operazione ad un altro.

Sblocco dell'elettrooutensile (posizione operativa)

- Premere leggermente verso il basso il braccio dell'utensile sull'impugnatura **1** per sbloccare il dispositivo di sicurezza per il trasporto **35**.
- Tirare il dispositivo di sicurezza per il trasporto **35** completamente all'esterno.
- Spostare il braccio dell'utensile lentamente verso l'alto.

Bloccaggio dell'elettrooutensile (posizione prevista per il trasporto)

- Allentare la leva di arresto **32**, qualora essa blocchi il dispositivo di trazione **31**. Estrarre completamente in avanti il braccio dell'utensile e, per fissare il dispositivo di trazione, spingere nuovamente la leva di arresto all'indietro.
- Avvitare la vite di regolazione **24** completamente verso l'alto.
- Per il blocco del tavolo per troncatura **8** serrare il pomello di fissaggio **11**.
- Premere sulla leva **3** ed orientare contemporaneamente verso il basso il braccio dell'utensile sull'impugnatura **1** fino a quando è possibile premere completamente verso l'interno il dispositivo di sicurezza per il trasporto **35**.

Il braccio dell'utensile è ora bloccato in modo sicuro per il trasporto.

Fissaggio del pezzo in lavorazione (vedi figura I)

Per poter garantire un'ottimale sicurezza sul posto di lavoro, il pezzo in lavorazione deve sempre essere bloccato in posizione. Non lavorare mai pezzi troppo piccoli per poter essere bloccati correttamente in posizione.

- Premere saldamente il pezzo in lavorazione contro le guide di battuta **18** e **7**.
- Infilare il morsetto a C in dotazione **19** in uno dei fori appositamente previsti **33**.
- Allentare la vite ad alette **46** ed adattare il morsetto al materiale da lavorare. Stringere di nuovo bene la vite ad alette.
- Fissare il pezzo in lavorazione ruotando la barra filettata **47**.

Allentamento del pezzo in lavorazione

- Per l'allentamento del morsetto ruotare la barra filettata **47** in senso antiorario.

Prolunga del banco per tagliare (vedi figura J)

Il sistema ad innesto flessibile delle prolunghe banco **48** consente numerose varianti di prolunga.

- Innestare a seconda delle esigenze le prolunghe banco flessibili **48** negli alloggiamenti **36** dell'elettrotensile, oppure negli alloggiamenti **49** delle prolunghe banco per uso stazionario.

Impostazione dell'angolo obliquo

- **Durante la regolazione dell'angolo obliquo non azionare mai l'interruttore di avvio/arresto 27.** Qualora l'elettrotensile dovesse accendersi accidentalmente, esiste pericolo di lesioni.

Regolazione della posizione orizzontale dell'angolo obliquo (vedi figura K)

L'angolo obliquo in senso orizzontale può essere registrato in un campo che va da 48° (lato sinistro) fino a 48° (lato destro).

- Allentare il pomello di fissaggio **11**, qualora questo dovesse essere stretto forte.
- Ruotare il tavolo per troncare **8** al pomello di fissaggio verso sinistra oppure verso destra fino a quando la scala graduata per angolo obliquo **13** indica l'angolo obliquo desiderato.
- Avvitare di nuovo forte il pomello di fissaggio **11**.

Per la regolazione veloce e precisa di angoli obliqui utilizzati frequentemente il tavolo per troncare **8** scatta in posizione per i seguenti angoli standard:

sinistra				destra			
0°							
45°	30°	22,5°	15°	15°	22,5°	30°	45°

Regolazione della posizione verticale dell'angolo obliquo (vedere Figg. L1 – L2)

L'angolo obliquo verticale può essere regolato entro un campo che va da 0° fino a 45°.

- Allentare la leva di serraggio **39**.
- Estrarre completamente la guida di battuta regolabile **18**.
- Per fissare la guida di battuta regolabile, stringere nuovamente la leva di serraggio **39**.
- Allentare la leva di blocco **21**.
- Ribaltare il braccio dell'utensile all'impugnatura **1** fino a quando l'indicazione dei gradi **40** arriverà a visualizzare l'angolo obliquo che si desidera.
- Tenere in questa posizione il braccio dell'utensile e stringere di nuovo forte la leva di blocco **21**.

Per una regolazione veloce e precisa degli angoli standard 0° e 45° sulla carcassa della macchina si trovano apposite tacche.

- Allentare la leva di blocco **21**.
- A tal fine, ribaltare il braccio dell'utensile all'impugnatura **1** fino alla battuta di arresto verso destra (0°) oppure fino alla battuta di arresto verso sinistra (45°).
- Serrare nuovamente la leva di blocco **21**.

Messa in funzione

- **Osservare la tensione di rete! La tensione della rete deve corrispondere a quella indicata sulla targhetta dell'elettrotensile. Gli elettrotensili con l'indicazione di 230 V possono essere collegati anche alla rete di 220 V.**

Accensione (vedere figura M)

- Per la **messa in funzione** premere l'interruttore di avvio/arresto **27** e tenerlo premuto.

Per risparmiare energia accendere l'elettrotensile solo se lo stesso viene utilizzato.

Nota bene: Per motivi di sicurezza non è possibile bloccare l'interruttore avvio/arresto **27** che deve essere tenuto sempre premuto durante l'esercizio.

Solo premendo sulla leva **3** è possibile posizionare il braccio dell'utensile verso il basso.

- Pertanto per **tagliare** è necessario premere inoltre la leva **3** per azionare l'interruttore di avvio/arresto **27**.

Spegnimento

- Per **spegnere** rilasciare l'interruttore di avvio/arresto **27**.

Indicazioni operative

Indicazioni generali per l'operazione di taglio

- **Prima del taglio serrare sempre saldamente il pomello di fissaggio 11 e la leva di blocco 21.** In caso contrario la lama di taglio potrebbe bloccarsi nel pezzo in lavorazione.
- **Prima di ogni operazione di taglio ci si deve accertare che in nessuna occasione la lama di taglio potrà arrivare a toccare né la guida di battuta, né i morsetti e neppure altre parti della macchina. Rimuovere battute ausiliarie eventualmente montate oppure adattare in modo conforme.**

Accertarsi che la cuffia di protezione oscillante funzioni correttamente e che si possa muovere liberamente. Conducendo il braccio dell'utensile verso il basso, la cuffia di protezione oscillante dovrà aprirsi. Conducendo il braccio dell'utensile verso l'alto, la cuffia di protezione oscillante dovrà richiudersi sopra la lama e bloccarsi nella posizione più in alto del braccio dell'utensile.

Proteggere la lama di taglio da battute e da colpi. Non sottoporre mai la lama da taglio a pressione laterale.

Tracciatura della linea di taglio (vedi figure N1 – N2)

Un raggio laser visualizza la linea di taglio della lama. In questo modo è possibile posizionare con precisione il pezzo da segare senza dover aprire la cuffia di protezione oscillante.

- A tal fine, accendere il raggio laser con l'interruttore **28**.
- Spingere l'unità laser **20** verso sinistra o verso destra, in base alla direzione di osservazione desiderata, mediante il cursore **50**: in tale modo, la linea di taglio può essere visualizzata tramite il raggio laser a sinistra o a destra della lama, a scelta.
- Se la linea di taglio viene visualizzata tramite il raggio laser a sinistra della lama, allineare la marcatura sul pezzo in lavorazione al filo destro del raggio.

74 | Italiano

Se la linea di taglio viene visualizzata tramite il raggio laser a destra della lama, allineare la marcatura sul pezzo in lavorazione al filo sinistro del raggio.

Posizione dell'operatore (vedere figura O)

► **Non posizionarsi mai in linea con la lama di taglio davanti all'elettrotensile bensì sempre spostati lateralmente dalla lama di taglio.** In questo modo il corpo è protetto da un possibile contraccolpo.

Dimensioni ammissibili del pezzo in lavorazione

Dimensioni **massime** dei pezzi in lavorazione:

Angolo obliquo		Altezza x larghezza
orizzontale	verticale	
0°	0°	65 x 220 mm
45°	0°	65 x 155 mm
0°	45°	40 x 220 mm
45°	45°	40 x 155 mm

Dimensioni **minime** dei pezzi in lavorazione (= tutti i pezzi in lavorazione che possono essere fissati, con il morsetto fornito in dotazione **19**, a sinistra o a destra della lama di taglio): 100 x 40 mm (lunghezza x larghezza)

Max. profondità di taglio (0°/0°): 50 mm

Taglio senza movimento di trazione (tranciatura) (vedere figura P)

- Per eseguire tagli senza movimento di trazione (pezzi in lavorazione piccoli), allentare la leva di arresto **32**, qualora essa blocchi il dispositivo di trazione **31**. Spingere fino a battuta il braccio dell'utensile verso le guide di battuta **18** e **7** e, per fissare il dispositivo di trazione, spingere nuovamente la leva di arresto all'indietro.
- Serrare il pezzo in lavorazione a seconda delle rispettive dimensioni.
- Registrare l'angolo obliquo che si desidera.
- Accendere l'elettrotensile.
- Premere sulla leva **3** e condurre lentamente verso il basso il braccio dell'utensile con l'impugnatura **1**.
- Tagliare completamente il pezzo in lavorazione esercitando una pressione uniforme.
- Spegnerne l'elettrotensile ed attendere fino a quando la lama si sarà fermata completamente.
- Spostare il braccio dell'utensile lentamente verso l'alto.

Taglio con movimento di trazione

- Per eseguire tagli con il dispositivo di trazione **31** (pezzi in lavorazione larghi), allentare la leva di arresto **32**, qualora essa blocchi il dispositivo di trazione.
- Serrare il pezzo in lavorazione a seconda delle rispettive dimensioni.
- Registrare l'angolo obliquo che si desidera.
- Allontanare il braccio dell'utensile dalla guida di battuta **7** fino a far arrivare la lama di taglio arriva davanti al pezzo in lavorazione.
- Accendere l'elettrotensile.
- Premere sulla leva **3** e condurre lentamente verso il basso il braccio dell'utensile con l'impugnatura **1**.

- Premere dunque il braccio dell'utensile in direzione della guida di battuta **7** e tagliare il pezzo in lavorazione avanzando in modo uniforme.
- Spegnerne l'elettrotensile ed attendere fino a quando la lama si sarà fermata completamente.
- Spostare il braccio dell'utensile lentamente verso l'alto.

Regolazione della guida di profondità (taglio della scanalatura) (vedi figura Q)

Qualora si volesse tagliare una scanalatura si deve spostare l'asta di profondità.

- Orientare la guida di profondità **25** verso l'esterno.
- Premere sulla leva **3** e orientare il braccio dell'utensile nella posizione desiderata.
- Ruotare la vite di regolazione **24** fino a quando l'estremità della vite arriverà a toccare la guida di profondità **25**.
- Spostare il braccio dell'utensile lentamente verso l'alto.

Sostituzione della piastra di posizionamento (vedere figura R)

La piastra di posizionamento nera **10** può chiudersi dopo un impiego prolungato dell'elettrotensile.

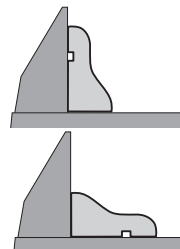
Se una piastra di posizionamento è difettosa, sostituirla.

- Portare l'elettrotensile in posizione di lavoro.
- Svitare la vite di fissaggio **51** con la chiave a brugola **38** e prelevare la vecchia piastra di posizionamento.
- Sistemare la nuova piastra di posizionamento e serrare nuovamente la vite di fissaggio **51**.

Lavorazione di listelli profilati

I listelli profilati possono essere lavorati in due modi diversi:

- poggiati contro la guida di battuta
- orizzontalmente su tavolo multiuso



A seconda della larghezza del listello profilato è inoltre possibile eseguire tagli con oppure senza movimento di trazione. Dopo aver regolato l'angolo obliquo che si desidera, eseguire prima un taglio di prova su un pezzo di legno di scarto.

Trasporto (vedere figura S)

Prima del trasporto dell'elettrotensile devono essere effettuate le seguenti operazioni:

- Mettere l'elettrotensile nella posizione prevista per il trasporto.
 - Innestare le prolunghe banco flessibili **48** negli alloggiamenti **36** dell'elettrotensile.
 - Rimuovere tutti gli accessori che non possono essere montati in modo fisso all'elettrotensile.
- Per il trasporto, se possibile, mettere lame da taglio inutilizzate in un contenitore chiuso.

- Trasportare l'elettrotensile tenendolo sempre all'impugnatura per il trasporto **22**.
- **Trasportando l'elettrotensile utilizzare esclusivamente i dispositivi di trasporto e mai i dispositivi di protezione.**

Manutenzione ed assistenza

Manutenzione e pulizia

- **Prima di qualunque intervento sull'elettrotensile estrarre la spina di rete dalla presa.**

Pulizia

Per poter garantire buone e sicure operazioni di lavoro, tenere sempre pulite l'elettrotensile e le fessure di ventilazione. La cuffia oscillante di protezione deve poter sempre muoversi liberamente e deve poter chiudersi sempre autonomamente. Per questo motivo, tenere sempre pulito il campo intorno alla cuffia di protezione oscillante.

Ogni volta dopo aver terminato un lavoro, eliminare sempre polvere e trucioli soffiando aria compressa oppure utilizzando un pennello.

Pulire regolarmente il rullo di scorrimento **6**.

Accessori

	Codice prodotto
Lame per legno	
Lama di taglio 216 x 30 mm, 24 denti	2 608 640 431
Lama di taglio 216 x 30 mm, 48 denti	2 608 640 432
Lame di taglio per legno duro e materiali compositi	
Lama di taglio 216 x 30 mm, 60 denti	2 608 640 433

Assistenza clienti e consulenza impieghi

Il servizio di assistenza risponde alle Vostre domande relative alla riparazione ed alla manutenzione del Vostro prodotto nonché concernenti le parti di ricambio. Disegni in vista esplosa ed informazioni relative alle parti di ricambio sono consultabili anche sul sito:

www.bosch-pt.com

Il team Bosch che si occupa della consulenza impieghi vi aiuterà in caso di domande relative ai nostri prodotti ed ai loro accessori.

In caso di richieste o di ordinazione di pezzi di ricambio, comunicare sempre il codice prodotto a 10 cifre riportato sulla targhetta di fabbricazione del prodotto.

Italia

Officina Elettrotensili
Robert Bosch S.p.A.
Corso Europa 2/A
20020 LAINATE (MI)
Tel.: (02) 3696 2663
Fax: (02) 3696 2662
Fax: (02) 3696 8677
E-Mail: officina.elettrotensili@it.bosch.com

Svizzera

Sul sito www.bosch-pt.com/ch/it è possibile ordinare direttamente on-line i ricambi.

Tel.: (044) 8471513

Fax: (044) 8471553

E-Mail: Aftersales.Service@de.bosch.com

Smaltimento

Avviare ad un riciclaggio rispettoso dell'ambiente gli imballaggi, gli elettrotensili e gli accessori dismessi.

Non gettare elettrotensili dismessi tra i rifiuti domestici!

Solo per i Paesi della CE:



Conformemente alla norma della direttiva 2012/19/UE sui rifiuti di apparecchiature elettriche ed elettroniche (RAEE) ed all'attuazione del recepimento nel diritto nazionale, gli elettrotensili diventati inservibili devono essere raccolti separatamente ed essere inviati ad una riutilizzazione ecologica.

Con ogni riserva di modifiche tecniche.

Nederlands

Veiligheidsvoorschriften

Algemene veiligheidswaarschuwingen voor elektrische gereedschappen

⚠ WAARSCHUWING Lees alle veiligheidswaarschuwingen, aanwijzingen, afbeeldingen en specificaties die bij dit elektrische gereedschap worden geleverd. Als de hieronder vermelde aanwijzingen niet worden opgevolgd, kan dit een elektrische schok, brand en/of ernstig letsel tot gevolg hebben.

Bewaar alle waarschuwingen en aanwijzingen voor toekomstig gebruik.

Het in de waarschuwingen gebruikte begrip „elektrisch gereedschap” heeft betrekking op uw elektrische gereedschap voor gebruik op het elektriciteitsnet (met netkabel) en op uw elektrische gereedschap voor gebruik met een accu (kabelloos).

⚠ WAARSCHUWING Bij het gebruik van elektrisch gereedschap moeten de volgende belangrijke veiligheidsmaatregelen in acht worden genomen ter bescherming tegen een elektrische schok en tegen verwondings- en brandgevaar.

Lees al deze voorschriften voordat u dit elektrische gereedschap gebruikt en bewaar deze veiligheidsvoorschriften goed.

Veiligheid van de werkomgeving

- **Houd uw werkomgeving schoon en goed verlicht.** Een rommelige of onverlichte werkomgeving kan tot ongevallen leiden.

76 | Nederlands

- ▶ **Werk met het elektrische gereedschap niet in een omgeving met explosiegevaar waarin zich brandbare vloeistoffen, brandbare gassen of brandbaar stof bevinden.** Elektrische gereedschappen veroorzaken vonken die het stof of de dampen tot ontsteking kunnen brengen.
- ▶ **Houd kinderen en andere personen tijdens het gebruik van het elektrische gereedschap uit de buurt.** Wanneer u wordt afgeleid, kunt u de controle over het gereedschap verliezen.

Elektrische veiligheid

- ▶ **De aansluitstekker van het elektrische gereedschap moet in het stopcontact passen. De stekker mag in geen geval worden veranderd. Gebruik geen adapterstekkers in combinatie met geaarde elektrische gereedschappen.** Onveranderde stekkers en passende stopcontacten beperken het risico van een elektrische schok.
- ▶ **Voorkom aanraking van het lichaam met geaarde oppervlakken, bijvoorbeeld van buizen, verwarmingen, fornuizen en koelkasten.** Er bestaat een verhoogd risico door een elektrische schok wanneer uw lichaam geaard is.
- ▶ **Houd het gereedschap uit de buurt van regen en vocht.** Het binnendringen van water in het elektrische gereedschap vergroot het risico van een elektrische schok.
- ▶ **Gebruik de kabel niet voor een verkeerd doel, om het elektrische gereedschap te dragen of op te hangen of om de stekker uit het stopcontact te trekken. Houd de kabel uit de buurt van hitte, olie, scherpe randen en bewegende gereedschapsdelen.** Beschadigde of in de war geraakte kabels vergroten het risico van een elektrische schok.
- ▶ **Wanneer u buitenshuis met elektrisch gereedschap werkt, dient u alleen verlengkabels te gebruiken die voor gebruik buitenshuis zijn goedgekeurd.** Het gebruik van een voor gebruik buitenshuis geschikte verlengkabel beperkt het risico van een elektrische schok.
- ▶ **Als het gebruik van het elektrische gereedschap in een vochtige omgeving onvermijdelijk is, dient u een aardlekschakelaar te gebruiken.** Het gebruik van een aardlekschakelaar vermindert het risico van een elektrische schok.

Veiligheid van personen

- ▶ **Wees alert, let goed op wat u doet en ga met verstand te werk bij het gebruik van het elektrische gereedschap. Gebruik geen elektrisch gereedschap wanneer u moe bent of onder invloed staat van drugs, alcohol of medicijnen.** Een moment van onoplettendheid bij het gebruik van het elektrische gereedschap kan tot ernstige verwondingen leiden.
- ▶ **Draag persoonlijke beschermende uitrusting. Draag altijd een veiligheidsbril.** Het dragen van persoonlijke beschermende uitrusting zoals een stofmasker, slipvaste werkschoenen, een veiligheidshelm of gehoorbescherming, afhankelijk van de aard en het gebruik van het elektrische gereedschap, vermindert het risico van verwondingen.

- ▶ **Voorkom per ongeluk inschakelen. Controleer dat het elektrische gereedschap uitgeschakeld is voordat u de stekker in het stopcontact steekt of de accu aansluit en voordat u het gereedschap oppakt of draagt.** Wanneer u bij het dragen van het elektrische gereedschap uw vinger aan de schakelaar hebt of wanneer u het gereedschap ingeschakeld op de stroomvoorziening aansluit, kan dit tot ongevallen leiden.
- ▶ **Verwijder instelgereedschappen of schroefslutels voordat u het elektrische gereedschap inschakelt.** Een instelgereedschap of sleutel in een draaiend deel van het gereedschap kan tot verwondingen leiden.
- ▶ **Voorkom een onevenwichtige lichaamshouding. Zorg ervoor dat u stevig staat en steeds in evenwicht blijft.** Daardoor kunt u het elektrische gereedschap in onverwachte situaties beter onder controle houden.
- ▶ **Draag geschikte kleding. Draag geen loshangende kleding of sieraden. Houd haren en kleding uit de buurt van bewegende delen.** Loshangende kleding, lange haren en sieraden kunnen door bewegende delen worden meegenomen.
- ▶ **Wanneer stofafzuigings- of stofopvangvoorzieningen kunnen worden gemonteerd, dient u zich ervan te verzekeren dat deze zijn aangesloten en juist worden gebruikt.** Het gebruik van een stofafzuiging beperkt het gevaar door stof.
- ▶ **Ondanks het feit dat u eventueel heel goed vertrouwd bent met het gebruik van gereedschappen, moet u ervoor zorgen dat u niet nonchalant wordt en veiligheidsvoorschriften voor het gereedschap gaat negeren.** Een onoplettende handeling kan binnen een fractie van een seconde ernstig letsel veroorzaken.

Zorgvuldige omgang met en zorgvuldig gebruik van elektrische gereedschappen

- ▶ **Overbelast het gereedschap niet. Gebruik voor uw werkzaamheden het daarvoor bestemde elektrische gereedschap.** Met het passende elektrische gereedschap werkt u beter en veiliger binnen het aangegeven capaciteitsbereik.
- ▶ **Gebruik geen elektrisch gereedschap waarvan de schakelaar defect is.** Elektrisch gereedschap dat niet meer kan worden in- of uitgeschakeld, is gevaarlijk en moet worden gerepareerd.
- ▶ **Trek de stekker uit het stopcontact en/of neem de accu (indien uitneembaar) uit het elektrische gereedschap, voordat u het elektrische gereedschap instelt, accessoires wisselt of het elektrische gereedschap opbergt.** Deze voorzorgsmaatregel voorkomt onbedoeld starten van het elektrische gereedschap.
- ▶ **Bewaar niet-gebruikte elektrische gereedschappen buiten bereik van kinderen. Laat het gereedschap niet gebruiken door personen die er niet mee vertrouwd zijn en deze aanwijzingen niet hebben gelezen.** Elektrische gereedschappen zijn gevaarlijk wanneer deze door onervaren personen worden gebruikt.
- ▶ **Pleeg onderhoud aan elektrische gereedschappen en accessoires. Controleer of bewegende delen van het**

gereedschap correct functioneren en niet vastklemmen en of onderdelen zodanig gebroken of beschadigd zijn dat de werking van het elektrische gereedschap nadelig wordt beïnvloed. Laat deze beschadigde onderdelen voor het gebruik repareren. Veel ongevallen hebben hun oorzaak in slecht onderhouden elektrische gereedschappen.

- ▶ **Houd snijdende inzetgereedschappen scherp en schoon.** Zorgvuldig onderhouden snijdende inzetgereedschappen met scherpe snijkanten klemmen minder snel vast en zijn gemakkelijker te geleiden.
- ▶ **Gebruik elektrisch gereedschap, accessoires, inzetgereedschappen en dergelijke volgens deze aanwijzingen. Let daarbij op de arbeidsomstandigheden en de uit te voeren werkzaamheden.** Het gebruik van elektrische gereedschappen voor andere dan de voorziene toepassingen kan tot gevaarlijke situaties leiden.
- ▶ **Houd handgrepen en greepvlakken droog, schoon en vrij van olie en vet.** Gladde handgrepen en greepvlakken verhinderen dat het gereedschap in onverwachte situaties veilig kan worden gehanteerd en bediend.

Service

- ▶ **Laat het elektrische gereedschap alleen repareren door gekwalificeerd en vakkundig personeel en alleen met originele vervangsonderdelen.** Daarmee wordt gewaarborgd dat de veiligheid van het gereedschap in stand blijft.

Veiligheidsvoorschriften voor verstekzagen

- ▶ **Verstekzagen zijn bestemd voor het zagen van hout of houtachtige materialen, ze kunnen niet worden gebruikt met doorslijpschijven voor het doorslijpen van ferrometalen zoals stangen, staven, spijkers enz.** Slijpstof kan ervoor zorgen dat bewegende delen zoals de onderste beschermkap blokkeren. Vonken die bij doorslijpen ontstaan, leiden tot brandplekken bij de onderste beschermkap, de verstekzaagbak en andere kunststof onderdelen.
- ▶ **Gebruik indien mogelijk lijmklemmen om het werkstuk te ondersteunen. Als u het werkstuk met de hand ondersteunt, moet u uw hand aan beide kanten altijd op een afstand van ten minste 100 mm van het zaagblad houden. Gebruik deze zaag niet om stukken te zagen die te klein zijn om veilig vastgeklemd of met de hand vastgehouden te worden.** Als uw hand te dicht bij het zaagblad wordt geplaatst, bestaat er een verhoogd risico op letsel door contact met het zaagblad.
- ▶ **Het werkstuk moet stationair en vastgeklemd zijn of tegen zowel de geleider als de tafel worden gehouden. Voer het werkstuk niet in het zaagblad of zaag op geen enkele manier „uit de vrije hand“.** Niet vastgeklemd of bewegende werkstukken zouden met hoge snelheden weggeslingerd kunnen worden en zo letsel kunnen veroorzaken.
- ▶ **Duw de zaag door het werkstuk. Trek de zaag niet door het werkstuk. Zo gaat het zagen in zijn werk: u tilt de zaagkop omhoog en trekt deze zonder te zagen over het werkstuk heen, u start de motor, duwt de zaagkop**

omlaag en u duwt de zaag door het werkstuk. Zagen met een trekkende beweging kan het zaagblad naar de bovenkant van het werkstuk laten klimmen en daardoor kan het zaagblad met geweld in de richting van de bediener worden geslingerd.

- ▶ **Beweeg nooit met uw hand over de geplande zaaglijn voor of achter het zaagblad.** Het „met gekruiste handen“ ondersteunen van het werkstuk, d.w.z. het werkstuk met rechts vasthouden en het zaagblad met links of omgekeerd, is heel gevaarlijk.
- ▶ **Kom achter de geleider niet met uw handen binnen een afstand van 100 mm van het draaiende zaagblad, om houtafval te verwijderen of om enige andere reden.** Het is misschien niet meteen duidelijk dat het draaiende zaagblad zo dicht bij uw hand is en u zou ernstig gewond kunnen raken.
- ▶ **Controleer uw werkstuk vóór het zagen. Als het werkstuk gebogen of krom is, klem dit dan met de naar buiten gebogen kant naar de geleider toe. Zorg er altijd voor dat er langs de zaaglijn geen opening is tussen het werkstuk, de geleider en de tafel.** Gebogen of kromme werkstukken kunnen draaien of verschuiven en ertoe leiden dat het draaiende zaagblad tijdens het zagen klem komt te zitten. Er mogen geen spijkers of vreemde voorwerpen in het werkstuk zitten.
- ▶ **Gebruik de zaag pas, als de tafel vrij is van alle gereedschappen, houtafval enz. en er alleen het werkstuk op ligt.** Kleine stukjes afval of losse stukken hout of andere voorwerpen die met het draaiende zaagblad in aanraking komen, kunnen met een hoge snelheid worden weggeslingerd.
- ▶ **Zaag maar één werkstuk tegelijkertijd.** Meerdere op elkaar gestapelde werkstukken kunnen niet goed worden vastgeklemd of vastgezet en kunnen ervoor zorgen dat het zaagblad tijdens het zagen klem komt te zitten of verschuift.
- ▶ **Zorg ervoor dat de verstekzaag vóór gebruik op een vlakke, stevige ondergrond wordt gemonteerd of geplaatst.** Een vlakke en stevige ondergrond vermindert het risico dat de verstekzaag onstabiel wordt.
- ▶ **Plan uw werk. Telkens als u de instelling voor de schuine of verstekhoek wijzigt, moet u ervoor zorgen dat de verstelbare geleider correct is ingesteld voor ondersteuning van het werkstuk en het zaagblad of de beschermkap niet hindert.** Maak zonder de machine in te schakelen en zonder werkstuk op de tafel met het zaagblad een volledige gesimuleerde zaagbeweging om er zeker van te zijn dat er geen obstakels zijn of dat er geen gevaar is voor het doorzagen van de geleider.
- ▶ **Zorg voor voldoende ondersteuning, zoals tafelverlengingen, zaagbokken, enz., voor een werkstuk dat breder of langer is dan de bovenkant van de tafel.** Werkstukken die langer of breder zijn dan de verstekzaag, kunnen zonder een veilige ondersteuning kantelen. Als het afgezaagde stuk of het werkstuk kantelt, kan het de onderste beschermkap optillen of door het draaiende zaagblad worden weggeslingerd.

78 | Nederlands

- ▶ **Gebruik geen andere persoon als vervanging voor een tafelverlenging of als extra ondersteuning.** Onstabiele ondersteuning voor het werkstuk kan ervoor zorgen dat het zaagblad klem komt te zitten of dat het werkstuk tijdens het zagen verschuift, waardoor u en uw helper in het draaiende zaagblad worden getrokken.
- ▶ **Het afgezaagde stuk mag absoluut niet tegen het draaiende zaagblad worden geklemd of gedrukt.** Als het afgezaagde stuk ingesloten zit, d.w.z. bij het gebruik van lengteaanslagen, dan zou het tegen het zaagblad vast kunnen komen zitten en met geweld weggeslingerd kunnen worden.
- ▶ **Gebruik altijd een lijklem of een spaninrichting die speciaal voor het ondersteunen van rond materiaal als stokken e.d. is ontworpen.** Stokken hebben de neiging om tijdens het zagen te gaan rollen, waardoor het zaagblad gaat „bijten” en het werkstuk met uw hand in het zaagblad takt.
- ▶ **Laat het zaagblad zijn volle snelheid bereiken, voordat u dit met het werkstuk in aanraking brengt.** Dit vermindert het risico dat het werkstuk weggeslingerd wordt.
- ▶ **Als het werkstuk of het zaagblad klem komt te zitten, schakelt u de verstekzaag uit. Wacht tot alle bewegende delen tot stilstand zijn gekomen en trek de stekker uit het stopcontact of verwijder de accu. Maak het klemzittende materiaal dan vrij.** Als u met een klemzittend werkstuk doorgaat met zagen, dan verliest u de controle of wordt de verstekzaag beschadigd.
- ▶ **Nadat het zagen voltooid is, laat u de schakelaar los, houdt u de zaagkop omlaag en wacht u tot het zaagblad tot stilstand is gekomen, voordat u het afgezaagde stuk verwijderd.** Het is gevaarlijk om met uw hand in de buurt van het uitlopende zaagblad te komen.
- ▶ **Het elektrische gereedschap wordt geleverd met een waarschuwingsplaatje (in de weergave van het elektrische gereedschap op de pagina met afbeeldingen aangeduid met nummer 2).**



- ▶ **Als de tekst van het waarschuwingsplaatje niet in de taal van uw land is, plak er dan vóór de eerste ingebruikneming de meegeleverde sticker in de taal van uw land op.**



Richt de laserstraal niet op personen of dieren en kijk niet zelf in de directe of reflecterende laserstraal. Daardoor kunt u personen verblinden, ongevallen veroorzaken of het oog beschadigen.

- ▶ **Als laserstraling het oog raakt, dan moeten de ogen bewust gesloten worden en moet het hoofd onmiddellijk uit de straal bewogen worden.**
- ▶ **Breng geen wijzigingen aan de laserinrichting aan.**
- ▶ **Maak waarschuwingsstickers op elektrisch gereedschap nooit onleesbaar.**

- ▶ **Bewaar het elektrische gereedschap als u het niet gebruikt op een veilige plaats. Bewaar het op een droge en afsluitbare plaats.** Daarmee voorkomt u dat het elektrische gereedschap tijdens het bewaren beschadigd of door onervaren personen bediend wordt.
- ▶ **Gebruik het elektrische gereedschap niet met een beschadigde kabel. Raak de beschadigde kabel niet aan en trek de stekker uit het stopcontact als de kabel tijdens de werkzaamheden wordt beschadigd.** Beschadigde kabels vergroten het risico van een elektrische schok.
- ▶ **Controleer de kabel regelmatig en laat een beschadigde kabel alleen door een erkende servicewerkplaats voor Bosch elektrische gereedschappen repareren. Vervang een beschadigde verlengkabel.** Daarmee wordt gewaarborgd dat de veiligheid van het elektrische gereedschap in stand blijft.
- ▶ **Gebruik geen stompe, gescheurde, verbogen of beschadigde zaagbladen.** Zaagbladen met stompe of verkeerd gerichte tanden veroorzaken door een te nauwe zaagopening een verhoogde wrijving, vastklemmen van het zaagblad of terugslag.
- ▶ **Gebruik het gereedschap nooit zonder de inlegplaat. Vervang een defecte inlegplaat.** Zonder een correct werkende inlegplaat kunt u zich aan het zaagblad verwonden.
- ▶ **Gebruik geen zaagbladen van hooggelegeerd sneldraaistaal (HSS-staal).** Dergelijke zaagbladen kunnen gemakkelijk breken.
- ▶ **Gebruik altijd zaagbladen met de juiste maat en vorm (ruitvormig of rond) van het opnameboorgat.** Zaagbladen die niet bij de montagegedelen van de zaagmachine passen, lopen niet rond en leiden tot het verliezen van de controle.
- ▶ **Controleer dat de beschermkap correct werkt en vrij kan bewegen.** Klem de beschermkap nooit in geopende toestand vast.
- ▶ **Houd de vloer vrij van houtspanen en materiaalresten.** U kunt uitglijden of struikelen.
- ▶ **Pak het zaagblad na de werkzaamheden niet vast voordat het afgekoeld is.** Het zaagblad wordt tijdens de werkzaamheden zeer heet.
- ▶ **Verlaat het gereedschap nooit voordat het volledig tot stilstand is gekomen.** Uitlopende inzetgereedschappen kunnen verwondingen veroorzaken.
- ▶ **Beweeg het zaagblad alleen ingeschakeld naar het werkstuk.** Anders bestaat er gevaar voor een terugslag als het zaagblad in het werkstuk vasthaakt.
- ▶ **Ga nooit op het elektrische gereedschap staan.** Er kunnen ernstige verwondingen optreden wanneer het elektrische gereedschap kantelt of wanneer u per ongeluk met het zaagblad in aanraking komt.

Symbolen

De volgende symbolen kunnen voor het gebruik van het elektrische gereedschap van belang zijn. Zorg ervoor dat u de symbolen en hun betekenis herkent. Het juiste begrip van de symbolen helpt u het elektrische gereedschap goed en veilig te gebruiken.

Symbolen en hun betekenis

► **Houd uw handen uit de buurt van de zaagomgeving terwijl het elektrische gereedschap loopt.** Bij aanraking van het zaagblad bestaat verwondingsgevaar.



► **Draag een stofmasker.**



► **Draag een veiligheidsbril.**



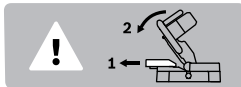
► **Draag een gehoorbescherming.** De blootstelling aan lawaai kan gehoorverlies tot gevolg hebben.



► **Laserstraling**
Staar niet in de straal
Klasse 2 laser produkt



► **Gevarenbereik! Houd handen, vingers en armen zo veel mogelijk uit de buurt.**



Bij het zagen van verticale verstekhoeken moet de verstelbare aanslagrail naar buiten getrokken worden.

ø 216 mm ø 30 mm

Let op de afmetingen van het zaagblad. De gatdiameter moet zonder speling op de uitgaande as passen. Gebruik geen reducerstukken of adapters.



De zaaglijn kan door de laserstraal naar keuze links of rechts van het zaagblad aangegeven worden.

Product- en vermogensbeschrijving

Lees alle veiligheidswaarschuwingen en alle voorschriften. Als de waarschuwingen en voorschriften niet worden opgevolgd, kan dit een elektrische schok, brand of ernstig letsel tot gevolg hebben.

Gebruik volgens bestemming

Het elektrische gereedschap is bestemd voor gebruik als staand gereedschap voor schulpen en afkorten met een rechte zaaglijn in hout. Daarbij zijn horizontale verstekhoeken van -48° tot $+48^\circ$ en verticale verstekhoeken van 0° tot 45° mogelijk.

Het vermogen van het elektrische gereedschap maakt het geschikt voor het zagen van hard en zacht hout.

Het elektrische gereedschap is niet geschikt voor het zagen van aluminium of andere non-ferrometalen.

Afgebeelde componenten

De componenten zijn genummerd zoals op de afbeeldingen van het elektrische gereedschap op de pagina's met afbeeldingen.

- 1 Handgreep
- 2 Laser-waarschuwingsplaatje
- 3 Hendel voor losdraaien van gereedschaparm
- 4 Beschermkap
- 5 Pendelbeschermkap
- 6 Glijrol
- 7 Aanslagrail
- 8 Zaagtafel
- 9 Boorgaten voor montage
- 10 Inlegplaat
- 11 Vastzetknop voor verstekhoek naar wens (horizontaal)
- 12 Kantelbeveiliging
- 13 Hoekaanduiding (horizontaal)
- 14 Inkepingen voor standaardverstekhoek
- 15 Schaalverdeling voor verstekhoek (horizontaal)
- 16 Bevestigingsschroef voor stationaire zaagtafelverlenging 17
- 17 Zaagtafelverlenging (stationair)
- 18 Vertelbare aanslagrail
- 19 Lijmklem
- 20 Lasereenheid/uitgang laserstraling
- 21 Spangreep voor verstekhoek naar wens (verticaal)
- 22 Transportgreep
- 23 Stofzak
- 24 Instelschroef van diepteaanslag
- 25 Diepteaanslag
- 26 Zaagblad
- 27 Aan/uit-schakelaar
- 28 Schakelaar voor laser (zaaglijnmarkering)
- 29 Spaanafvoer
- 30 Kantelbeveiligingsbeugel
- 31 Afkortvoorziening
- 32 Vastzethendel van treklijnrichting
- 33 Boorgaten voor lijmklem
- 34 Opname voor stationaire zaagtafelverlenging 17
- 35 Transportvergrendeling
- 36 Opname voor flexibele zaagtafelverlenging 48 (op elektrisch gereedschap)

80 | Nederlands

- 37 Blokkering uitgaande as
- 38 Inbusseuleut
- 39 Klemhendel van verstelbare aanslagrail
- 40 Hoekaanduiding (verticaal)
- 41 Schaalverdeling voor verstekhoek (verticaal)
- 42 Bevestigingsschroef voor kantelbeschermbiegel
- 43 Inbusbout voor zaagbladbevestiging
- 44 Spanflens
- 45 Binnenste spanflens
- 46 Vleugelschroef
- 47 Draadeind
- 48 Zaagtafelverlenging (flexibel)
- 49 Opname voor flexibele zaagtafelverlenging **48**
(op de stationaire zaagtafelverlenging **17**)
- 50 Schuif lasereenheid
- 51 Bevestigingsschroef voor inlegplaat

Niet elk afgebeeld en beschreven toebehoren wordt standaard meegeleverd. Het volledige toebehoren vindt u in ons toebehorenprogramma.

Technische gegevens

Radiaalzaag	PCM 8 S	
	PCM 800 S	PCM 8 ST
Productnummer		
3 603 M10 1..	... 1..
Opgenomen vermogen	W	1200 1200
Onbelast toerental	min ⁻¹	4800 4800
Lasertype	nm	650 650
	mW	< 1 < 1
Laserklasse		2 2
Onderstel		- ●
Gewicht volgens EPTA-Procedure 01:2014	kg	11,4 18,2*
Isolatieklasse		□/II □/II

* Gereedschapuitvoering met onderstel

Toegestane werkstukmaten (maximaal/minimaal) zie pagina 84.

De gegevens gelden voor nominale spanningen [U] 230 V. Bij afwijken van de spanningen en bij per land verschillende uitvoeringen kunnen deze gegevens afwijken.

Afmetingen voor geschikte zaagbladen

Zaagbladdiameter	mm	216
Bladdikte	mm	1,4-1,8
max. zaagbreedte	mm	2
Boorgatdiameter	mm	30

Informatie over geluid

Geluidsemissiewaarden vastgesteld volgens EN 61029-2-9.

Het A-gewogen geluidsniveau van het gereedschap bedraagt kenmerkend: geluidsdrukniveau 94 dB(A); geluidsvermogen-niveau 102 dB(A). Onzekerheid K = 3 dB.

Draag een gehoorbescherming.

Conformiteitsverklaring **CE**

We verklaren op onze verantwoordelijkheid dat het onder „Technische gegevens” beschreven product aan alle desbetreffende bepalingen van de richtlijnen 2011/65/EU, tot 19 april 2016: 2004/108/EG, vanaf 20 april 2016: 2014/30/EU, 2006/42/EG inclusief van de wijzigingen ervan voldoet en met de volgende normen overeenstemt EN 61029-1, EN 61029-2-9, EN 60825-1.

Technisch dossier (2006/42/EG) bij:
Robert Bosch GmbH, PT/ETM9,
70764 Leinfelden-Echterdingen, GERMANY

Henk Becker	Helmut Heinzelmann
Executive Vice President	Head of Product Certification
Engineering	PT/ETM9

PPA.
[Handwritten signatures]

Robert Bosch GmbH, Power Tools Division
70764 Leinfelden-Echterdingen, GERMANY
Leinfelden, 23.06.2015

Montage

- **Voorkom per ongeluk starten van het elektrische gereedschap. Tijdens de montage en bij alle werkzaamheden aan het elektrische gereedschap mag de stekker niet zijn aangesloten op de stroomvoorziening.**

Meegeleverd


Raadpleeg daarvoor de beschrijving van de meegeleverde onderdelen aan het begin van de gebruiksaanwijzing.

Controleer voor de eerste ingebruikneming van het elektrische gereedschap of alle hierna vermelde onderdelen zijn meegeleverd:

- Radiaalzaag met gemonteerd zaagblad
- Stofzak **23**
- stationaire zaagtafelverlenging **17** (2 x), bevestigingsschroeven **16** (2 x)
- flexibele zaagtafelverlenging **48** (2 x)
- Lijmklem **19**
- Inbusseuleut **38**
- Kantelbeschermbiegel **30** met bevestigingsschroeven **42**

Extra onderdelen bij PCM 8 ST (gereedschapuitvoering met onderstel)

- Onderstel
- voetprofielen **F, C** (telkens 4 x)
 - verbindingprofielen **E, D** (telkens 2 x)
 - kopprofielen **A, B** (telkens 2 x)
 - onderlegplaat **i** (2 x)

- Bevestigingsset
- slotschroeven onderstel **g** (26 x)
 - flensmoeren **h** (30 x)
 - bevestigingsschroeven elektrisch gereedschap **j** (4 x)
 - onderlegingen **k** (4 x)

Opmerking: Controleer het elektrische gereedschap op eventuele beschadigingen.

Voor dat u het elektrische gereedschap verder gebruikt, dient u veiligheidsvoorzieningen en licht beschadigde onderdelen zorgvuldig te controleren op hun juiste werking volgens de voorschriften. Controleer of de bewegende delen goed werken en niet vastklemmen en of er onderdelen beschadigd zijn. Alle onderdelen moeten juist gemonteerd zijn en aan alle voorwaarden voldoen om een correcte werking te waarborgen.

Laat beschadigde beschermingsvoorzieningen en onderdelen door een erkend en gespecialiseerd bedrijf op deskundige wijze repareren of vervangen.

Gereedschap dat naast de meegeleverde onderdelen benodigd is:

- Ring- of steeksleutel (12 mm)
(voor de montage van onderstel)

Montage van onderdelen

- Neem alle meegeleverde delen voorzichtig uit de verpakking.
- Verwijder al het verpakkingsmateriaal van het elektrische gereedschap en het meegeleverde toebehoren.
- Let erop dat het elektrische gereedschap zich in de transportstand bevindt, om de werkzaamheden bij de montage van de meegeleverde gereedschapsdelen te vergemakkelijken.

Kantelbeschermbegel monteren (zie afbeelding A)

Voor het eerste gebruik van het elektrische gereedschap moet u de kantelbeschermbegel **30** monteren.

- Draai het elektrisch gereedschap om en leg het voorzichtig op de beschermkap **4** en de zaagtafel **8**.
- Steek de kantelbeschermbegel **30** zover in de daarvoor bestemde boorgaten in de voetplaat tot de schroefdraadgaten van kantelbeschermbegel en voetplaat met elkaar in één lijn liggen.
- Steek de bevestigingsschroeven **42** in de schroefdraadgaten en draai deze vast met de meegeleverde inbussleutel **38**.
- Draai het elektrisch gereedschap om, zodat het nu weer in de juiste positie voor te werken staat.

► **Verwijder nooit de kantelbeveiligingsbeugel.** Zonder de kantelbeveiliging staat het elektrische gereedschap niet zeker en kan het kantelen, vooral bij het zagen van een maximale verstekhoek.

Stationaire zaagtafelverlengingen monteren (zie afbeelding B)

De stationaire zaagtafelverlengingen **17** moeten links en rechts van de zaagtafel **8** aan het elektrisch gereedschap worden vastgeschroefd.

- Steek telkens een zaagtafelverlenging **17** met de bevestigingsschroeven **16** naar voren in de opnamen **34** op het elektrisch gereedschap.
- Draai de bevestigingsschroeven **16** vast met de meegeleverde inbussleutel **38**.

Stationaire of flexibele montage

Montage zonder onderstel (zie afbeelding C)

- Bevestig het elektrische gereedschap met een geschikte schroefverbinding op het werkoppervlak. Daartoe dienen de boorgaten **9**.

Flexibele opstelling (niet geadviseerd!) (zie afbeelding D)

Als het in uitzonderingsgevallen niet mogelijk is om het elektrische gereedschap op een vlak en stabiel werkoppervlak te monteren, kunt u het provisorisch met de kantelbeveiliging opstellen.

► **Zonder de kantelbeveiliging staat het elektrische gereedschap niet zeker en kan het kantelen, vooral bij het zagen van een maximale verstekhoek.**

- Draai de kantelbeveiliging **12** zo ver naar binnen of naar buiten tot het elektrische gereedschap recht op het werkoppervlak staat.

PCM 8 ST: Montage met onderstel (zie afbeeldingen F1 – F6)

- Steek telkens een plastic kapje op een voetprofiel **F**.
- Steek telkens twee slotschroeven **g** door een lang voetprofiel **F**, door een kort voetprofiel **C** en door een kort verbindingsprofiel **E**. Borg de slotschroeven losjes met de flensmoeren **h**.
- Verbind een tweede voet (lang voetprofiel **F**, kort voetprofiel **C**) met het korte verbindingsprofiel **E**. Borg de slotschroeven losjes met de flensmoeren **h**.
- Herhaal de beide voorgaande stappen met de resterende profielen **F**, **C**, **E**.
- Verbind de op deze manier ontstane zijdelen van het onderstel telkens met een lang verbindingsprofiel **D**. Borg de slotschroeven losjes met de flensmoeren **h**.
- Zet de lange kopprofielen **A** op de voetprofielen **C** en schroef ze stevig vast aan het onderstel.
- Zet de korte kopprofielen **B** vanaf de buitenkant op de lange kopprofielen **A** (boorgaten naar boven) en schroef deze stevig vast aan het onderstel. Let erop dat de boorgaten van beide kopdelen met elkaar in één lijn liggen.
- Leg de onderlegplaten **i** tot aan de aanslag op de korte kopprofielen **B**. Let erop dat de boorgaten van onderlegplaat en kopdeel met elkaar in één lijn liggen.
- Steek telkens een slotschroef **g** door het vierkante gat van de onderlegplaat **i** en van het kopprofiel **B**. Borg de slotschroeven losjes met de flensmoeren **h**.
- Draai alle flensmoeren **h** vast met een ring- of steeksleutel (12 mm).
- Zet het elektrisch gereedschap op de onderlegplaten **i**. Let erop dat de boorgaten **9** op het elektrisch gereedschap in één lijn liggen met de boorgaten van onderlegplaat en kopdeel.
- Schroef het elektrisch gereedschap aan het onderstel vast met behulp van de bevestigingsschroeven **j**, de onderlegplaten **k** en de flensmoeren **h**.

Afzuiging van stof en spanen

Stof van materialen zoals loodhoudende verf, enkele houtsoorten, mineralen en metaal kunnen schadelijk voor de gezondheid zijn. Aanraking of inademing van stof kan leiden tot allergische reacties en/of ziekten van de ademwegen van de gebruiker of personen die zich in de omgeving bevinden. Bepaalde soorten stof, bijvoorbeeld van eiken- en beukenhout, gelden als kankerverwekkend, in het bijzonder in combinatie met toevoegingsstoffen voor houtbehandeling (chromaat en houtbeschermingsmiddelen). Asbesthoudend materiaal mag alleen door bepaalde vakmensen worden bewerkt.

- Gebruik altijd een stofafzuiging.
- Zorg voor een goede ventilatie van de werkplek.
- Er wordt geadviseerd om een ademmasker met filterklasse P2 te dragen.

Neem de in uw land geldende voorschriften voor de te bewerken materialen in acht.

De afzuiging van stof en spanen kan geblokkeerd worden door stof, spanen of fragmenten van het werkstuk.

- Schakel het elektrische gereedschap uit en trek de stekker uit het stopcontact.
- Wacht tot het zaagblad volledig tot stilstand is gekomen.
- Stel de oorzaak van de blokkering vast en maak deze ongevaarlijk.

Eigen afzuiging (zie afbeelding E)

- Steek de stofzak **23** op de spaanafvoer **29**.

De stofzak mag tijdens het zagen nooit met bewegende delen van het gereedschap in aanraking komen.

Maak de stofzak op tijd leeg.

Externe afzuiging

Voor de afzuiging kunt u aan de spaanafvoer **29** ook een stofzuigerslang (Ø 35 mm) aansluiten.

De stofzuiger moet geschikt zijn voor het te bewerken materiaal.

Gebruik bij het afzuigen van voor de gezondheid bijzonder gevaarlijk, kankerverwekkend of droog stof een speciale zuiger.

Inzetgereedschap wisselen (zie afbeeldingen G1 – G4)

- **Trek altijd voor werkzaamheden aan het elektrische gereedschap de stekker uit het stopcontact.**
- **Draag werkhandschoenen bij de montage van het zaagblad.** Bij het aanraken van het zaagblad bestaat verwondingsgevaar.

Gebruik alleen zaagbladen met een maximaal toegestaan toerental dat hoger is dan het onbelaste toerental van het elektrische gereedschap.

Gebruik alleen zaagbladen die voldoen aan de in deze gebruiksaanwijzing vermelde specificaties, volgens EN 847-1 zijn gecontroleerd en overeenkomstig zijn gemarkeerd.

Gebruik alleen zaagbladen die door de fabrikant van het elektrische gereedschap werden aanbevolen en die geschikt zijn voor het materiaal dat u wilt bewerken. Dit voorkomt oververhitting van de zaagtanden bij het zagen.

Zaagblad demonteren

- Zet het elektrische gereedschap in de werkstand.
- Draai de inbusbout **43** met de meegeleverde inbusleutel **38** en druk tegelijkertijd op de blokkering van de uitgaande as **37** tot deze vastklikt.
- Houd de asblokkering **37** ingedrukt en draai de schroef **43** met de klok mee naar buiten (linkse schroefdraad!).
- Neem de spanflens **44** van de as.
- Druk op de hendel **3** en draai de pendelbeschermkap **5** tot aan de aanslag naar achteren.
- Houd de pendelbeschermkap in deze stand en verwijder het zaagblad **26**.
- Geleid de pendelbeschermkap langzaam weer omlaag.

Zaagblad monteren

Reinig indien nodig voor de montage alle te monteren delen.

- Druk op de hendel **3**, draai de pendelbeschermkap **5** tot aan de aanslag naar achteren en houd de kap in deze stand vast.
- Zet het nieuwe zaagblad op de binnenste spanflens **45**.
- **Let er bij de montage op dat de snijrichting van de tanden (richting van de pijl op het zaagblad) overeenkomt met de richting van de pijl op de beschermkap.**
- Geleid de pendelbeschermkap langzaam weer omlaag.
- Breng de spanflens **44** en de schroef **43** aan.
- Druk op de asblokkering **37** tot deze vastklikt en draai de schroef tegen de richting van de wijzers van de klok vast.

Gebruik

- **Trek altijd voor werkzaamheden aan het elektrische gereedschap de stekker uit het stopcontact.**

Transportvergrendeling (zie afbeelding H)

Dankzij de transportvergrendeling **35** kunt u het elektrische gereedschap gemakkelijker vervoeren.

Elektrisch gereedschap ontgrendelen (werkstand)

- Duw de gereedschaparm aan de handgreep **1** iets omlaag om de transportbeveiliging **35** te ontlasten.
- Trek de transportvergrendeling **35** helemaal naar buiten.
- Beweeg de gereedschaparm langzaam omhoog.

Elektrisch gereedschap vergrendelen (transportstand)

- Maak de vastzethendel **32** los, als deze de trekrichting **31** vastklemt. Trek de gereedschaparm helemaal naar voren en druk voor het vergrendelen van de trekrichting de vastzethendel weer naar achter.
- Schroef de instelschroef **24** helemaal omhoog.
- Draai voor het vergrendelen van de zaagtafel **8** de vastzetknop **11** aan.
- Druk op de hendel **3** en draai tegelijkertijd de gereedschaparm aan de handgreep **1** zo ver naar onderen tot de transportbeveiliging **35** helemaal naar binnen kan worden geduwd.

De gereedschaparm is nu voor het transport stevig vergrendeld.

Werkstuk bevestigen (zie afbeelding I)

Span het werkstuk altijd vast om een optimale arbeidsveiligheid te waarborgen.

Bewerk geen werkstukken die te klein zijn om te worden vastgespannen.

- Druk het werkstuk vast tegen de aanslagrails **18** en **7**.
- Steek de meegeleverde lijmkleem **19** in een van de daarvoor voorziene boorgaten **33**.
- Draai de vleugelschroef **46** los en pas de lijmkleem aan het werkstuk aan. Draai de vleugelschroef weer vast.
- Span het werkstuk vast door aan het draadeind **47** te draaien.

Werkstuk losmaken

- Als u de lijmkleem wilt losdraaien, draait u het draadeind **47** tegen de wijzers van de klok in.

Zaagtafel verlengen (zie afbeelding J)

Het flexibele steeksysteem van de zaagtafelverlengingen **48** maakt voor u een groot aantal verlengingsvarianten mogelijk.

- Steek naar behoefte de flexibele zaagtafelverlengingen **48** in de opnamen **36** op het elektrisch gereedschap of in de opnamen **49** van de stationaire zaagtafelverlengingen.

Verstekhoek instellen

- **Bedien bij het instellen van de verstekhoek nooit de aan/uit-schakelaar 27.** Als daardoor het elektrische gereedschap onbedoeld start, bestaat er verwondingsgevaar.

Horizontale verstekhoek instellen (zie afbeelding K)

De horizontale verstekhoek kan in een bereik van 48° (linkerzijde) tot 48° (rechterzijde) worden ingesteld.

- Draai de vastzetknop **11** los wanneer deze is vastgedraaid.
- Draai de zaagtafel **8** aan de vastzetknop naar links of rechts tot de hoekaanduiding **13** de gewenste verstekhoek aangeeft.
- Draai de vastzetknop **11** weer vast.

Voor het snel en nauwkeurig instellen van vaak gebruikte verstekhoeken klikt de zaagtafel **8** bij de volgende standaardhoeken vast:

Links				Rechts			
0°							
45°	30°	22,5°	15°	15°	22,5°	30°	45°

Verticale verstekhoek instellen (zie afbeeldingen L1 - L2)

De verticale verstekhoek kan in een bereik van 0° tot 45° worden ingesteld.

- Maak de klemhendel **39** los.
- Trek de verstelbare aanslagrail **18** volledig naar buiten.
- Voor de bevestiging van de verstelbare aanslagrail trekt u de klemhendel **39** weer vast.
- Maak de spangreep **21** los.
- Draai de gereedschaparm aan de handgreep **1** tot de hoekaanduiding **40** de gewenste verstekhoek aangeeft.
- Houd de gereedschaparm in deze stand en draai de spangreep **21** weer vast.

Voor het snel en nauwkeurig instellen van de standaardhoeken 0° en 45° zijn op het machinehuis eindaanslagen voorzien.

- Maak de spangreep **21** los.
- Draai de gereedschaparm aan de handgreep **1** tot aan de aanslag naar rechts (0°) of tot aan de aanslag naar links (45°).
- Draai de spangreep **21** weer vast.

Ingebruikneming

- **Let op de netspanning! De spanning van de stroombron moet overeenkomen met de gegevens op het typeplaatje van het elektrische gereedschap. Met 230 V aangeduide elektrische gereedschappen kunnen ook met 220 V worden gebruikt.**

Inschakelen (zie afbeelding M)

- Als u het gereedschap wilt **inschakelen** drukt u de aan/uitschakelaar **27** in en houdt u deze ingedrukt.

Om energie te besparen, schakelt u het elektrische gereedschap alleen in wanneer u het gebruikt.

Opmerking: Om veiligheidsredenen kan de aan/uitschakelaar **27** van de machine niet worden vergrendeld, maar moet deze tijdens het gebruik voortdurend ingedrukt blijven.

Alleen door het indrukken van de hendel **3** kunt u de gereedschaparm omlaag bewegen.

- Als u wilt **zagen**, moet u daarom de hendel **3** indrukken terwijl u de aan/uitschakelaar **27** bedient.

Uitschakelen

- Als u het gereedschap wilt **uitschakelen** laat u de aan/uitschakelaar **27** los.

Tips voor de werkzaamheden

Algemene aanwijzingen voor het zagen

- **Draai de vastzetknop 11 en de spangreep 21 voor het zagen altijd stevig vast.** Het zaagblad kan anders in het werkstuk schuin wegdraaien.
- **Elke keer wanneer u zaagt, moet u eerst controleren dat het zaagblad op geen enkel moment de aanslagrail, lijmklemmen of andere gereedschapsdelen kan aanraken. Verwijder eventueel gemonteerde hulpgeleiders of pas deze op de juiste wijze aan.**

Zorg ervoor dat de pendelbeschermer correct werkt en vrij kan bewegen. Als de gereedschaparm omlaag wordt geleid, moet de pendelbeschermer opengaan. Als de gereedschaparm omhoog wordt geleid, moet de pendelbeschermer boven het zaagblad weer sluiten en in de bovenste positie van de gereedschaparm vergrendelen.

Bescherm het zaagblad tegen schokken en stoten. Oefen geen zijwaartse druk op het zaagblad uit.

Zaaglijn markeren (zie afbeeldingen N1 - N2)

Een laserstraal geeft de zaaglijn van het zaagblad aan. Daardoor kunt u het werkstuk voor het zagen nauwkeurig positioneren zonder de pendelbeschermer te openen.

- Schakel daarvoor de laserstraal met de schakelaar **28** in.

84 | Nederlands

- Schuif afhankelijk van favoriete kijkrichting de lasereenheid **20** met behulp van de schuif **50** naar links of rechts. Daardoor wordt de zaaglijn door de laserstraal naar keuze links of rechts van het zaagblad aangegeven.
- Als de zaaglijn door de laserstraal links van het zaagblad wordt aangegeven, lijn dan uw markering op het werkstuk aan de rechterkant van de laserlijn uit. Als de zaaglijn door de laserstraal rechts van het zaagblad wordt aangegeven, lijn dan uw markering op het werkstuk aan de linkerkant van de laserlijn uit.

Positie van de bediener (zie afbeelding O)

- **Ga niet op één lijn met het zaagblad vóór het elektrische gereedschap staan, maar altijd opzij van het zaagblad.** Zo is uw lichaam beschermd tegen een mogelijke terugslag.

Toegestane werkstukmaten**Maximale werkstukmaten:**

Verstekhoek		Hoogte x breedte
Horizontaal	Verticaal	
0°	0°	65 x 220 mm
45°	0°	65 x 155 mm
0°	45°	40 x 220 mm
45°	45°	40 x 155 mm

Minimale werkstukmaten (= alle werkstukken die met de meegeleverde lijmkleem **19** links of rechts van het zaagblad kunnen worden vastgespannen):
100 x 40 mm (lengte x breedte)

Max. zaagdiepte (0°/0°): 50 mm

Zagen zonder afkortbeweging (kappen) (zie afbeelding P)

- Voor zagen zonder trekbeweging (kleine werkstukken) maakt u de vastzethendel **32** los, als deze de trekrichting **31** vastklemt. Schuif de gereedschaparm tot aan de aanslag in de richting van de aanslagrails **18** en **7** en druk voor het vergrendelen van de trekrichting de vastzethendel weer naar achter.
- Span het werkstuk overeenkomstig de afmetingen vast.
- Stel de gewenste verstekhoek in.
- Schakel het elektrische gereedschap in.
- Druk op de hendel **3** en beweeg de gereedschaparm met de handgreep **1** langzaam omlaag.
- Zaag het werkstuk met een gelijkmatige voorwaartse beweging door.
- Schakel het elektrische gereedschap uit en wacht tot het zaagblad volledig tot stilstand is gekomen.
- Beweeg de gereedschaparm langzaam omhoog.

Zagen met afkortbeweging

- Voor zagen met behulp van de trekrichting **31** (brede werkstukken) maakt u de vastzethendel **32** los, als deze de trekrichting vastklemt.
- Span het werkstuk overeenkomstig de afmetingen vast.
- Stel de gewenste verstekhoek in.
- Draai de gereedschaparm zo ver van de aanslagrail **7** weg tot het zaagblad zich voor het werkstuk bevindt.
- Schakel het elektrische gereedschap in.

- Druk op de hendel **3** en beweeg de gereedschaparm met de handgreep **1** langzaam omlaag.
- Duw nu de gereedschaparm in de richting van de aanslagrail **7** en zaag het werkstuk met gelijkmatige voorwaartse beweging door.
- Schakel het elektrische gereedschap uit en wacht tot het zaagblad volledig tot stilstand is gekomen.
- Beweeg de gereedschaparm langzaam omhoog.

Diepteaanslag instellen (groef zagen) (zie afbeelding Q)

De diepteaanslag moet worden versteld als u een groef wilt zagen.

- Zwenk de diepteaanslag **25** naar buiten.
- Druk op de hendel **3** en draai de gereedschaparm in de gewenste positie.
- Draai de instel Schroef **24** tot het einde van de schroef de diepteaanslag **25** raakt.
- Beweeg de gereedschaparm langzaam omhoog.

Inlegplaat vervangen (zie afbeelding R)

De zwarte inlegplaat **10** kan na langer gebruik van het elektrisch gereedschap slijten.

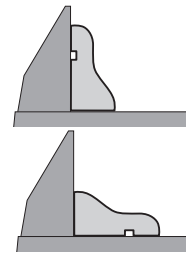
Vervang een defecte inlegplaat.

- Zet het elektrische gereedschap in de werkstand.
- Schroef de bevestigingsschroef **51** met de inbussleutel **38** eruit en verwijder de oude inlegplaat.
- Plaats de nieuwe inlegplaat en schroef de bevestigingsschroef **51** weer vast.

Profielplinten bewerken

Profielplinten kunt u op twee verschillende manieren bewerken:

- Tegen aanslagrail geplaatst



- Plat op de zaagtafel liggend

Bovendien kunt u afhankelijk van de breedte van de profielplint met of zonder trekbeweging zagen.

Probeer de ingestelde verstekhoek altijd eerst uit op een stuk afvalhout.

Transport (zie afbeelding S)

Ga als volgt te werk voordat u het elektrische gereedschap vervoert:

- Zet het elektrische gereedschap in de transportstand.
- Steek de flexibele zaagtafelverlengingen **48** in de opnamen **36** van het elektrisch gereedschap.
- Verwijder al het toebehoren dat niet vast op het elektrische gereedschap kan worden gemonteerd. Leg ongebruikte zaagbladen als u deze wilt vervoeren indien mogelijk in een afgesloten bak.

- Draag het elektrische gereedschap altijd aan de transportgreep 22.

► **Gebruik bij het vervoeren van het elektrische gereedschap alleen de transportvoorzieningen en nooit de beschermingsvoorzieningen.**

Onderhoud en service

Onderhoud en reiniging

► **Trek altijd voor werkzaamheden aan het elektrische gereedschap de stekker uit het stopcontact.**

Reiniging

Houd het elektrische gereedschap en de ventilatieopeningen altijd schoon om goed en veilig te werken.

De pendelbeschermkap moet altijd vrij kunnen bewegen en zelfstandig kunnen sluiten. Houd daarom de omgeving rond de pendelbeschermkap altijd schoon.

Verwijder na de werkzaamheden stof en spanen door uitblazen met perslucht of met een kwast.

Reinig de glijrol 6 regelmatig.

Toebehoren

	Productnummer
Zaagbladen voor hout	
Zaagblad 216 x 30 mm, 24 tanden	2 608 640 431
Zaagblad 216 x 30 mm, 48 tanden	2 608 640 432
Zaagbladen voor hardhout en combinatiematerialen	
Zaagblad 216 x 30 mm, 60 tanden	2 608 640 433

Klantenservice en gebruiksadvisen

Onze klantenservice beantwoordt uw vragen over reparatie en onderhoud van uw product en over vervangingsonderdelen. Explosietekeningen en informatie over vervangingsonderdelen vindt u ook op:

www.bosch-pt.com

Het Bosch-team voor gebruiksadvisen helpt u graag bij vragen over onze producten en toebehoren.

Vermeld bij vragen en bestellingen van vervangingsonderdelen altijd het uit tien cijfers bestaande productnummer volgens het typeplaatje van het product.

Nederland

Tel.: (076) 579 54 54

Fax: (076) 579 54 94

E-mail: gereedschappen@nl.bosch.com

België

Tel.: (02) 588 0589

Fax: (02) 588 0595

E-mail: outillage.gereedschap@be.bosch.com

Afvalverwijdering

Elektrische gereedschappen, toebehoren en verpakkingen moeten op een voor het milieu verantwoorde wijze worden hergebruikt.

Gooi elektrische gereedschappen niet bij het huisvuil.

Alleen voor landen van de EU:



Volgens de Europese richtlijn 2012/19/EU over elektrische en elektronische oude apparaten en de omzetting van de richtlijn in nationaal recht moeten niet meer bruikbare elektrische gereedschappen apart worden ingezameld en op een voor het milieu verantwoorde wijze worden hergebruikt.

Wijzigingen voorbehouden.

Dansk

Sikkerhedsinstrukser

Generelle sikkerhedsinstrukser for el-værktøj

⚠ ADVARSEL Læs alle sikkerhedsadvarsler, instruktioner, illustrationer og specifikationer, som følger med el-værktøjet. I tilfælde af manglende overholdelse af anvisningerne nedenfor er der risiko for elektrisk stød, brand og/eller alvorlige personskader.

Gem alle advarsler og instruktioner til senere brug.

Begrebet „el-værktøj“ i advarslerne refererer til el-værktøj, der kører på lysnettet, (med netkabel) samt akku-værktøj (uden netkabel).

⚠ ADVARSEL Når man benytter el-værktøj, bør man altid følge nedenstående principielle sikkerhedsregler for at undgå, at der opstår elektrisk stød, personskader eller brandfare.

Læs alle disse instrukser, inden el-værktøjet tages i brug, og gem derefter sikkerhedsinstrukserne.

Sikkerhed på arbejdspladsen

► **Sørg for, at arbejdsområdet er rent og rigtigt belyst.**

Uorden eller uoplyste arbejdsområder øger faren for uheld.

► **Brug ikke el-værktøjet i eksplosionsfarlige omgivelser, hvor der findes brændbare væsker, gasser eller støv.**

El-værktøj kan slå gnister, der kan antænde støv eller dampe.

► **Sørg for, at andre personer og ikke mindst børn holdes væk fra arbejdsområdet, når maskinen er i brug.** Hvis man distraheres, kan man miste kontrollen over maskinen.

Elektrisk sikkerhed

► **El-værktøjets stik skal passe til kontakten. Stikket må under ingen omstændigheder ændres. Brug ikke adapterstik sammen med jordforbundet el-værktøj.** Uændrede stik, der passer til kontakterne, nedsætter risikoen for elektrisk stød.

► **Undgå kropskontakt med jordforbundne overflader som f. eks. rør, radiatorer, komfurer og køleskabe.** Hvis din krop er jordforbundet, øges risikoen for elektrisk stød.

► **Maskinen må ikke udsættes for regn eller fugt.** Indtrængning af vand i et el-værktøj øger risikoen for elektrisk stød.

86 | Dansk

- ▶ **Brug ikke ledningen til formål, den ikke er beregnet til. Du må aldrig bære el-værktøjet i ledningen, hænge el-værktøjet op i ledningen eller rykke i ledningen for at trække stikket ud af kontakten. Beskyt ledningen mod varme, olie, skarpe kanter eller maskindele, der er i bevægelse.** Beskadigede eller indviklede ledninger øger risikoen for elektrisk stød.
- ▶ **Hvis el-værktøjet benyttes i det fri, må der kun benyttes en forlængerledning, der er egnet til udendørs brug.** Brug af forlængerledning til udendørs brug nedsætter risikoen for elektrisk stød.
- ▶ **Hvis det ikke kan undgås at bruge el-værktøjet i fugtige omgivelser, skal der bruges et HFI-relæ.** Brug af et HFI-relæ reducerer risikoen for at få elektrisk stød.

Personlig sikkerhed

- ▶ **Det er vigtigt at være opmærksom, se, hvad man laver, og bruge el-værktøjet fornuftigt. Brug ikke noget el-værktøj, hvis du er træt, har nydt alkohol eller er påvirket af medikamenter eller euforiserende stoffer.** få sekunders uopmærksomhed ved brug af el-værktøjet kan føre til alvorlige personskader.
- ▶ **Brug beskyttelsesudstyr og hav altid beskyttelsesbriller på.** Brug af sikkerhedsudstyr som f. eks. støvmaske, skridsikert fodtøj, beskyttelseshjelm eller høreværn afhængig af maskintype og anvendelse nedsætter risikoen for personskader.
- ▶ **Undgå utilsigtet igangsætning. Kontrollér, at el-værktøjet er slukket, før du tilslutter det til strømtilførslen og/eller akkuen, løfter eller bærer det.** Undgå at bære el-værktøjet med fingeren på afbryderen og sørg for, at el-værktøjet ikke er tændt, når det slutes til nettet, da det øger risikoen for personskader.
- ▶ **Gør det til en vane altid at fjerne indstillingsværktøjer eller skruenøgle, før el-værktøjet tændes.** Hvis et stykke værktøj eller en nøgle sidder i en roterende maskindele, er der risiko for personskader.
- ▶ **Undgå en unormal legesposition. Sørg for at stå sikkert, mens der arbejdes, og kom ikke ud af balance.** Dermed har du bedre muligheder for at kontrollere el-værktøjet, hvis der skulle opstå uventede situationer.
- ▶ **Brug egnet arbejdstøj. Undgå løse beklædningsgenstande eller smykker. Hold hår og høj væk fra dele, der bevæger sig.** Dele, der er i bevægelse, kan gribe fat i løstsiddende tøj, smykker eller langt hår.
- ▶ **Hvis støvudsugnings- og opsamlingsudstyr kan monteres, er det vigtigt, at dette tilslutes og benyttes korrekt.** Brug af en støvopsugning kan reducere støvmængden og dermed den fare, der er forbundet støv.
- ▶ **Selvom du kender værktøjet godt og er vant til at bruge det, skal du alligevel være opmærksom og overholde sikkerhedsanvisningerne.** Et øjeblik uopmærksomhed kan medføre alvorlige personskader.

Omhyggelig omgang med og brug af el-værktøj

- ▶ **Undgå overbelastning af maskinen. Brug altid et el-værktøj, der er beregnet til det stykke arbejde, der skal udføres.** Med det passende el-værktøj arbejder man bedst og mest sikkert inden for det angivne effektområde.

- ▶ **Brug ikke et el-værktøj, hvis afbryder er defekt.** Et el-værktøj, der ikke kan startes og stoppes, er farlig og skal repareres.
- ▶ **Træk stikket ud af stikkontakten og/eller fjern akkuen, hvis den er aftagelig, før maskinen indstilles, før skift af tilbehørsdele og før el-værktøjet lægges til opbevaring.** Disse sikkerhedsforanstaltninger forhindrer utilsigtet start af el-værktøjet.
- ▶ **Opbevar ubenyttet el-værktøj uden for børns rækkevidde. Lad aldrig personer, der ikke er fortrolige med maskinen eller ikke har gennemlæst disse instrukser, benytte maskinen.** El-værktøj er farligt, hvis det benyttes af ukyndige personer.
- ▶ **Vedligehold el-værktøj og tilbehørsdele. Kontroller, om bevægelige maskindele fungerer korrekt og ikke sidder fast, og om delene er brækket eller beskadiget, således at el-værktøjets funktion påvirkes. Få beskadigede dele repareret, inden maskinen tages i brug.** Mange uheld skyldes dårligt vedligeholdte el-værktøjer.
- ▶ **Sørg for, at skæreværktøjer er skarpe og rene.** Omhyggeligt vedligeholdte skæreværktøjer med skarpe skærekanter sætter sig ikke så hurtigt fast og er nemmere at føre.
- ▶ **Brug el-værktøj, tilhører, indsatsværktøj osv. iht. disse instrukser. Tag hensyn til arbejdsforholdene og det arbejde, der skal udføres.** Anvendelse af el-værktøjet til formål, som ligger uden for det fastsatte anvendelsesområde, kan føre til farlige situationer.
- ▶ **Hold håndtag og gribeblader tørre, rene og fri for olie og smørefedt.** Hvis håndtag og gribeblader er glatte, kan værktøjet ikke håndteres og styres sikkert, hvis der sker noget uventet.

Service

- ▶ **Sørg for, at el-værktøj kun repareres af kvalificerede fagfolk og at der kun benyttes originale reservedele.** Dermed sikres størst mulig maskinsikkerhed.

Sikkerhedsinstrukser til kap- og geringsssave

- ▶ **Geringsssave benyttes til savning af træ eller trælignende produkter. De kan ikke bruges med slibeskiver til savning af jernholdige materialer som f.eks. stænger, stave, stolper o.l.** Slibestøv får bevægelige dele såsom den nederste skærm til at sætte sig fast. Gnister fra slibeskæring vil få den nederste skærm, indlægsskinne og andre plastdele til at brænde.
- ▶ **Brug altid skruetvinger til at holde emnet, hvis det er muligt. Hvis du støtter emnet med hånden, skal du altid holde hånden mindst 100 mm fra den ene side af savklingen. Brug ikke denne sav til at skære emner, der er for små til at kunne fastspændes sikkert eller holdes med hånden.** Hvis du holder hånden for tæt på savklingen, er der større risiko for kvæstelser ved kontakt med savklingen.
- ▶ **Emnet må ikke kunne bevæges sig, og det skal spændes fast eller holdes mod både den justerbare anlægsflade og bordet. Du må ikke føre emnet ind i savklingen eller save „frihånds“ på nogen måde.** Emner, der ikke er

fastspændt, eller som bevæger sig, kan slynges bort med høj hastighed og forårsage kvæstelser.

- ▶ **Skub savnen gennem emnet. Træk ikke savnen gennem emnet. For at save skal du løfte savhovedet og trække det over emnet uden at save, starte motoren, presse savhovedet ned og skubbe savnen gennem emnet.** Savning under træk kan medføre, at savklingen bevæger sig op på toppen af emnet, og klingeheden med stor kraft slynges mod operatøren.
- ▶ **Læg aldrig hånden over den planlagte savelinje, hverken foran eller bag savklingen.** Det er meget farligt at støtte emnet med „krydsede hænder“, dvs. holde emnet til højre for savklingen med venstre hånd eller omvendt.
- ▶ **Ræk ikke hånden ind over anlægsfladen mindre end 100 mm fra savklingen fra nogen af siderne for at fjerne træstumper eller af andre grunde, mens klingen roterer.** Du kan ikke altid se, hvor tæt på din hånd den roterende savklinge befinder sig, og du kan komme alvorligt til skade.
- ▶ **Undersøg emnet, før du saver. Hvis emnet er buet eller skævt, skal du spænde det fast med den buede yderside mod anlægsfladen. Sørg altid for, at der ikke er mellemrum mellem emne, anlægsflade og bord langs med skærelinjen.** Bøjede eller skæve emner kan vride eller flytte sig og føre til blokering på den roterende savklinge under savning. Der bør ikke være søm eller fremmedlegemer i emnet.
- ▶ **Brug ikke savnen, før alt værktøj, trækstykker m.m. undtagen emnet er fjernet fra bordet.** Små stumper, løse træstykker eller andre genstande kan blive slynget bort med stor kraft, hvis de kommer i kontakt med den roterende savklinge.
- ▶ **Sav kun et emne ad gangen.** En stabel med flere emner kan ikke fastgøres eller støttes forsvarligt og kan sætte sig fast i klingen eller bevæge sig under savning.
- ▶ **Sørg for at placere eller montere geringssaven på en plan, stabil arbejdsflade før brug.** En plan og stabil arbejdsflade nedsætter risikoen for, at geringssaven bliver ustabil.
- ▶ **Planlæg dit arbejde. Hver gang du ændrer fase- eller geringsvinklen, skal du huske at kontrollere, at den justerbare anlægsflade er indstillet korrekt, så den støtter emnet og ikke berører savklingen eller afskærmningen.** Bevæg savklingen gennem et komplet simuleret snit uden at slå værktøjet "TIL" og uden et emne på bordet for at sikre, at savklingen ikke kan komme i berøring med eller beskadige den justerbare anlægsflade.
- ▶ **Sørg for egnet støtte som f.eks. bordudvidelser, savbukke e.l., hvis emnet er længere eller bredere end bordpladen.** Emner, der er længere eller bredere end geringssaven, kan vippe hvis de ikke er understøttet forsvarligt. Hvis det savede stykke eller emne vipper, kan det løfte den nederste skærm eller blive slynget ud af den roterende savklinge.
- ▶ **Brug ikke en anden person som erstatning for en bordudvidelse eller som ekstra støtte.** Hvis emnet ikke holdes stabilt, kan savklingen sætte sig fast, eller emnet kan

bevæge sig under savningen, så du og din medhjælper trækkes ind i den roterende savklinge.

- ▶ **Det afskårne stykke må ikke blokeres eller på nogen måde presses imod den roterende savklinge.** Hvis det begrænses, f.eks. ved at bruge længdestop, kan det afskårne stykke blive trykket imod savklingen og slynget bort med stor kraft.
- ▶ **Brug altid en klemme eller en fastgørelsesanordning, der er designet til at give runde materialer som stænger eller rør en forsvarlig støtte.** Stænger har en tendens til at rulle under savning, så savklingen „bider“ og kan trække emnet med din hånd ind i savklingen.
- ▶ **Lad savklingen komme op på fuld hastighed før kontakt med emnet.** Dette reducerer faren for, at emnet slynges ud.
- ▶ **Stands geringssaven, hvis emnet eller savklingen sætter sig fast. Vent, til alle bevægelige dele står stille, og træk så stikket ud af strømkilden og/eller fjern batteriet. Først derefter må du fjerne materialet, der har sat sig fast.** Ved fortsat savning med et blokeret emne kan du miste kontrollen over geringssaven eller beskadige den.
- ▶ **Når du har fuldført snittet, skal du slippe kontakten, holde savhovedet nede og vente, til savklingen er standset, før du fjerner det afskårne stykke.** Det er farligt at stikke hånden hen til savklingen, mens den stadig er i bevægelse.
- ▶ **El-værktøjet leveres med et advarselsskilt (på den grafiske illustration over el-værktøjet har det nummer 2).**



- ▶ **Er teksten på advarselsskiltet ikke på dit modersmål, klæbes den medleverede etiket på dit sprog oven på den eksisterende tekst, før værktøjet tages i brug første gang.**



Ret ikke laserstrålen mod personer eller dyr, og kig aldrig ind i den direkte eller reflekterede laserstråle. Det kan blænde personer, forårsage ulykker eller beskadige øjnene.

- ▶ **Hvis du får laserstrålen i øjnene, skal du lukke dem med det samme og straks bevæge hovedet ud af stråleområdet.**
- ▶ **Foretag aldrig ændringer af laseranordningen.**
- ▶ **Sørg for, at advarselsskilte aldrig gøres ukendelige på el-værktøjet.**
- ▶ **Opbevar el-værktøjet et sikkert sted, hvis det ikke er i brug. Opbevaringsstedet skal være tørt og kunne aflåses.** Dette forhindrer, at el-værktøjet beskadiges under opbevaringen eller betjenes af uerfarne personer.
- ▶ **El-værktøjet må ikke benyttes, hvis ledningen er beskadiget. Berør ikke den beskadigede ledning og arbejdet. Beskadigede ledninger øger risikoen for elektrisk stød.**

88 | Dansk

- ▶ **Undersøg kablet med regelmæssige mellemrum og få altid et beskadiget kabel repareret af et autoriseret servicecenter for Bosch el-værktøj. Erstat beskadigede forlængerledninger.** Dermed sikres det, at el-værktøjet bliver ved med at være sikkert.
- ▶ **Anvend ikke uskarpe, revnede, bøjede eller beskadigede savklinger.** Savklinger med uskarpe eller forkort indstillede tænder fører til øget friktion, fastklemning af savklingen og tilbageslag, fordi savspalten er for smal.
- ▶ **Anvend aldrig værktøjet uden ilægningsplade. Udskift en defekt ilægningsplade.** Du kan blive kvæstet af savklingen, hvis der ikke bruges nogen fejlfri ilægningsplade.
- ▶ **Brug ikke savklinger af højlegeret hurtigstål (HSS-stål).** Sådanne savklinger kan let brække.
- ▶ **Brug altid savklinger i den rigtige størrelse og med passende holderform (f.eks. rombisk eller rund).** Savklinger, der ikke passer til savens monteringsdele, gør, at du mister kontrollen over maskinen.
- ▶ **Sørg for, at beskyttelseskærmen fungerer, som den skal, og at den kan bevæges frit.** Klem aldrig beskyttelseskærmen fast, når den er åben.
- ▶ **Sørg for, at gulvet er fri for træspåner og materialerester.** Du kan glide eller snuble.
- ▶ **Berør først savklingen efter arbejdet, når den er kølet helt af.** Savklingen bliver meget varm under arbejdet.
- ▶ **Forlad aldrig værktøjet, før det står helt stille.** Efterløbende indsatsværktøj kan føre til kvæstelser.
- ▶ **Savklingen skal altid være tændt, når den føres hen til emnet.** Ellers er der fare for tilbageslag, hvis savklingen sætter sig fast i emnet.
- ▶ **Stil dig aldrig oven på el-værktøjet.** Der kan opstå alvorlige kvæstelser, hvis el-værktøjet vælter eller hvis du kommer i kontakt med savklingen ved et tilfælde.

Symboler

De efterfølgende symboler kan være af betydning for dit el-værktøj. Læg mærke til symbolerne og overhold deres betydning. En rigtig forståelse af symbolerne er med til at sikre en god og sikker brug af el-værktøjet.

Symboler og deres betydning



- ▶ **Hold fingrene væk fra saveområdet, når el-værktøjet kører.** Kontakt med savklingen er forbundet med kvæstelsesfare.



- ▶ **Brug beskyttelsesmaske.**



- ▶ **Brug sikkerhedsbriller.**

Symboler og deres betydning



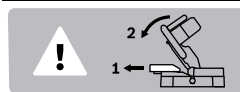
- ▶ **Brug høreværn.** Støjpåvirkning kan føre til tab af hørelse.



- ▶ **Laserstråling**
Ret ikke blikket ind i strålen
Laserklasse 2



- ▶ **Farligt område! Hold helst hænder, fingre eller arme væk fra dette område.**



Ved savning af lodrette geringsvinkler skal den justerbare anslagsskinne trækkes udefter.

Ø 216 mm Ø 30 mm

Overhold målene på savklingen. Huldiameteren skal passe til værktøjsspindlen uden slør. Brug hverken reduktionsstykker eller adaptere.



Skærelinjen kan efter eget valg vises til venstre eller højre for savklingen ved hjælp af laserstrålen.

Beskrivelse af produkt og ydelse



Læs alle sikkerhedsinstrukser og anvisninger. I tilfælde af manglende overholdelse af sikkerhedsinstrukserne og anvisningerne er der risiko for elektrisk stød, brand og/eller alvorlige kvæstelser.

Beregnet anvendelse

El-værktøjet er beregnet til som standmodel til udføre længde- og tværsnit med lige snitforløb i træ. Her er vandrette geringsvinkler fra -48° til $+48^\circ$ samt lodrette geringsvinkler fra 0° til 45° mulige.

El-værktøjet er konstrueret til at kunne save i hårdt og blødt træ.

El-værktøjet er ikke egnet til savning i aluminium eller andre ikke-jernholdige metaller.

Illustrerede komponenter

Nummereringen af de illustrerede komponenter refererer til illustrationen af el-værktøjet på illustrationssiderne.

- 1 Håndgreb
- 2 Laser-advarselsskilt
- 3 Arm til løsning af værktøjsarm
- 4 Beskyttelseskærm
- 5 Pendulbeskyttelseskærm

- 6 Gliderulle
- 7 Anslagsskinne
- 8 Savbord
- 9 Boringer til montering
- 10 Ilægningsplade
- 11 Knop til indstilling af geringsvinkler (vandret)
- 12 Vippebeskyttelse
- 13 Vinkelviser (vandret)
- 14 Fast indstilling af standard-geringsvinkel
- 15 Skala til geringsvinkel (vandret)
- 16 Spændeskruer til stationær savbordsforlængelse **17**
- 17 Savbordsforlængelse (stationær)
- 18 Justerbar anslagsskinne
- 19 Skruetvinge
- 20 Laserenhed/udgang laserstråle
- 21 Spændegreb til vilkårlig geringsvinkel (lodret)
- 22 Transportgreb
- 23 Støvpøse
- 24 Justeringskrue til dybdeanslag
- 25 Dybdeanslag
- 26 Savklinge
- 27 Start-stop-kontakt
- 28 Kontakt til laser (snitlinjemærkning)
- 29 Spånudkast
- 30 Vippebeskyttelse-bøjle
- 31 Trækanordning
- 32 Spændegreb til trækkeindretningen
- 33 Boringer til skruetvinge
- 34 Holder til stationær savbordsforlængelse **17**
- 35 Transportsikring
- 36 Holder til fleksibel savbordsforlængelse **48** (på elværktøj)
- 37 Spindellås
- 38 Unbraconøglen
- 39 Klemmearm til den justerbare anslagsskinne
- 40 Vinkelviser (lodret)
- 41 Skala til geringsvinkel (lodret)
- 42 Fastgørelsesskrue til vippebeskyttelsesbøjle
- 43 Unbrakoskrue til savklingefastgørelse
- 44 Spændeflange
- 45 Indvendig spændeflange
- 46 Vingskrue
- 47 Gevindstang
- 48 Savbordsforlængelse (fleksibel)
- 49 Holder til fleksibel savbordsforlængelse **48** (på den stationære savbordsforlængelse **17**)
- 50 Skyder til laserenhed
- 51 Spændeskruer til ilægningsplade

Tilbehør, som er illustreret og beskrevet i brugsanvisningen, er ikke indeholdt i leveringen. Det fuldstændige tilbehør findes i vores tilbehørsprogram.

Tekniske data

Kap- og geringsstav	PCM 8 S		
		PCM 800 S	PCM 8 ST
Typenummer		... 1..	... 1..
3 603 M10 ...			
Nominel optagen effekt	W	1200	1200
Omdrejningstal, ubelastet	min ⁻¹	4800	4800
Lasertype	nm	650	650
	mW	< 1	< 1
Laserklasse		2	2
Understel		-	●
Vægt svarer til EPTA-Procedure 01:2014	kg	11,4	18,2*
Beskyttelsesklasse		□/II	□/II

* Version med understel

Tilladte emnemål (max./min.) se side 93.

Angivelserne gælder for en nominal spænding [U] på 230 V. Disse angivelser kan variere ved afvigende spændinger og i landespecifikke udførelser.

Mål på egnede savklinger

Savklingediameter	mm	216
Savklingetykkelse	mm	1,4–1,8
maks. skærebredde	mm	2
Boringsdiameter	mm	30

Støjinformation

Støjemissionsværdier bestemt iht. EN 61029-2-9.

Værktøjets A-vægtede støjniveau er typisk: Lydtryksniveau 94 dB(A); lydeffektniveau 102 dB(A). Usikkerhed K = 3 dB.


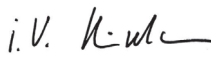
Brug høreværn!

Overensstemmelseserklæring

Vierklærer som eneansvarlig, at det produkt, der er beskrevet under „Tekniske data“, opfylder alle bestemmelser i direktiverne 2011/65/EU, frem til 19. april 2016: 2004/108/EF, fra 20. april 2016: 2014/30/EU, 2006/42/EF med tilhørende ændringer samt følgende standarder: EN 61029-1, EN 61029-2-9, EN 60825-1.

Teknisk dossier (2006/42/EF) ved:
Robert Bosch GmbH, PT/ETM9,
70764 Leinfelden-Echterdingen, GERMANY

Henk Becker	Helmut Heinzelmann
Executive Vice President	Head of Product Certification
Engineering	PT/ETM9

PPA.
 i.V. 

Robert Bosch GmbH, Power Tools Division
70764 Leinfelden-Echterdingen, GERMANY
Leinfelden, 23.06.2015

Montering

- **Undgå utilsigtet igangsætning af maskinen. Netstikket skal altid være trukket ud, når maskinen monteres og når der arbejdes på el-værktøjet.**

Leveringsomfang



Læs afsnittet Leveringsomfang i starten af brugsanvisningen.

Kontrollér at alle dele, der nævnes i det følgende, er blevet leveret sammen med maskinen, før den tages i brug første gang:

- Kap- og geringsstav med monteret savklinge
- Støvpose **23**
- Stationær savbordsforlængelse **17** (2 x), Spændeskruer **16** (2 x)
- Fleksibel savbordsforlængelse **48** (2 x)
- Skruetvinge **19**
- Unbrakonøgle **38**
- Vippebeskyttelsesbøjle **30** med spændeskruer **42**

Ekstra dele til PCM 8 ST (version med understel)

Understel

- Fodprofiler **F, C** (hver 4 x)
- Samleprofiler **E, D** (hver 2 x)
- Hovedprofiler **A, B** (hver 2 x)
- Underlagsplade **i** (2 x)

Monteringsæt

- Bræddebolte understel **g** (26 x)
- Flangemøtrikker **h** (30 x)
- Spændeskruer el-værktøj **j** (4 x)
- Spændeskiver **k** (4 x)

Bemærk: Kontrollér el-værktøjet for eventuelle beskadigelser. Inden fortsat brug af el-værktøjet skal sikkerhedsanordninger eller andre beskadigede dele kontrolleres omhyggeligt for at konstatere, om værktøjet kan fungere rigtigt til de formål, det er beregnet til. Kontrollér, at de bevægelige dele fungerer korrekt og ikke sidder fast, eller om delene er beskadiget. Alle dele skal være monteret rigtigt og alle betingelser opfyldt for at sikre en fejlfri drift.

Beskadigede beskyttelsesanordninger og dele skal repareres eller udskiftes korrekt på et anerkendt værksted.

Ekstra værktøj, der er brug for:

- Ring- eller gaffelnøgle (12 mm) til samling af understativet

Montering af enkelte dele

- Tag alle medleverede dele forsigtigt ud af emballagen.
- Fjern al emballagen fra el-værktøjet og det medleverede tilbehør.
- For at lette arbejdet når maskinens medleverede dele monteres skal man sørge for, at el-værktøjet er i transportstilling.

Montering af vippebeskyttelsesbøjle (se Fig. A)

Du skal montere vippebeskyttelsesbøjlen **30**, før el-værktøjet bruges første gang.

- Vend elværktøjet om, og læg det forsigtigt på beskyttelseskappen **4** og på savbordet **8**.

- Sæt vippebeskyttelsesbøjlen **30** ind i de passende borer i grundpladen, indtil gevindboringerne i vippebeskyttelsesbøjlen og grundpladen flugter.
- Sæt spændeskruerne **42** ind i gevindboringerne, og spænd dem med den medfølgende unbrakonøgle **38**.
- Vend elværktøjet om, så det igen er i den rigtige arbejdsposition.

- **Fjern aldrig vippebeskyttelses-bøjlen.** Uden vippebeskyttelse står el-værktøjet ikke sikkert og kan især vippe ved savning af max. geringsvinkler.

Montering af stationære savbordsforlængelser (se Fig. B)

De stationære savbordsforlængelser **17** skal skrues på savbordet **8** med elværktøjet i venstre og højre side.

- Sæt savbordsforlængelserne **17** med spændeskruerne **16** fremad i holderne **34** på elværktøjet.
- Spænd spændeskruerne **16** med den medfølgende unbrakonøgle **38**.

Stationær eller fleksibel montering

Montering uden understativ (se Fig. C)

- Fastgør el-værktøjet på arbejdsfladen med en egnet skrueforbindelse. Hertil benyttes borerne **9**.

Fleksibel opstilling (kan ikke anbefales!) (se Fig. D)

Skulle det i undtagelsestilfælde ikke være muligt at montere el-værktøjet på en lige og stabil arbejdsflade, kan den opstilles med vippebeskyttelse.

- **Uden vippebeskyttelse står el-værktøjet ikke sikkert og kan især vippe ved savning af max. geringsvinkler.**

- Drej vippebeskyttelsen **12** så meget ind eller ud, at el-værktøjet står lige på arbejdsfladen.

PCM 8 ST: Montering med understativ (se Fig. F1 – F6)

- Sæt plasticapperne på fodprofilerne **F**.
- Før to bræddebolte **g** gennem en lang fodprofil **F**, gennem en kort fodprofil **C** og gennem en kort samleprofil **E**. Spænd bræddboltene løst med flangemøtrikkerne **h**.
- Forbind en anden fod (lang fodprofil **F**, kort fodprofil **C**) med den korte samleprofil **E**. Spænd bræddboltene løst med flangemøtrikkerne **h**.
- Gentag disse to trin med resten af profilerne **F, C, E**.
- Saml de dannede sidedele til understellet med en lang samleprofil **D**. Spænd bræddboltene løst med flangemøtrikkerne **h**.
- Sæt de lange hovedprofiler **A** på fodprofilerne **C** og skru dem sammen med understellet.
- Sæt de korte hovedprofiler **B** på de lange hovedprofiler **A** udefra (boringer opad) og skru dem sammen med understellet. Kontrollér, at borerne på de to hoveddele flugter.
- Læg underlagspladerne **i** på de korte hovedprofiler indtil anslag **B**. Kontrollér, at borerne på underlagsplade og hoveddel flugter.
- Før en bræddbolt **g** gennem firkanthullet i underlagspladen **i** og i hovedprofilen **B**. Spænd bræddboltene løst med flangemøtrikkerne **h**.
- Spænd alle flangemøtrikker **h** med en ring- eller gaffelnøgle (12 mm).

- Stil elværktøjet på underlagspladerne **i**. Kontrollér, at borerne **9** på elværktøjet flugter med borerne på underlagspladen og hoveddelen.
- Skru elværktøjet sammen med understellet med spændeskruerne **j**, spændeskiverne **k** og flangemøtrikkerne **h**.

Støv-/spånudsugning

Støv fra materialer som f.eks. blyholdig maling, nogle træsorter, mineraler og metal kan være sundhedsfarlige. Berøring eller indånding af støv kan føre til allergiske reaktioner og/eller åndedrætssygdomme hos brugeren eller personer, der opholder sig i nærheden af arbejdspladsen.

Bestemt støv som f.eks. ege- eller bøgestøv gælder som kræftfremkaldende, især i forbindelse med ekstra stoffer til træbehandling (chromat, træbeskyttelsesmiddel). Asbestholdigt materiale må kun bearbejdes af fagfolk.

- Anvend altid en støvopsugning.
- Sørg for god udluftning af arbejdspladsen.
- Det anbefales at bære åndeværn med filterklasse P2.

Overhold forskrifterne, der gælder i dit land vedr. de materialer, der skal bearbejdes.

Støv-/spånopsugningen kan blive blokeret af støv, spåner eller brudstykker fra emnet.

- Sluk for el-værktøjet og træk elstikket ud af stikdåsen.
- Vent til savklingen står helt stille.
- Find frem til årsagen til blokeringen og afhjælp den.

Egen opsugning (se Fig. E)

- Anbring støvposen **23** på spånudkastet **29**.

Støvposen må aldrig komme i berøring med maskinens bevægelige dele under savearbejdet.

Tøm støvposen rettidigt.

Opsugning med fremmed støvsuger

Støvet kan også opsuges ved at tilslutte en støvsugerslange til spånudkastet (Ø 35 mm) **29**.

Støvsugeren skal være egnet til det materiale, som skal opsuges.

Anvend en specialstøvsuger til opsugning af særligt sundhedsfarligt, kræftfremkaldende eller tørt støv.

Værktøjsskift (se Fig. G1 – G4)

- ▶ **Træk stikket ud af stikkontakten, før der udføres arbejde på el-værktøjet.**

- ▶ **Brug beskyttelsehandsker, når savklingen monteres.** Berøring med savklingen er forbundet med kvæstelsesfare.

Anvend kun savklinger, hvis max. tilladte hastighed er højere end dit el-værktøjs omdrejningstal i ubelastet tilstand.

Brug kun savklinger, der svarer til de tekniske data, der er angivet i denne vejledning, og som er kontrolleret og mærket tilsvarende iht. EN 847-1.

Brug kun savklinger, der er anbefalet af el-værktøjets producent og som er egnet til det materiale, der skal bearbejdes. Dette forhindrer overophedning af savtænderne ved savning.

Udskiftning af savklinge

- Stil el-værktøjet i arbejdsstilling.
- Drej unbrakoskruen **43** med den medfølgende unbrakonøgle **38** og tryk samtidig på spindellåsen **37**, indtil den går i indgreb.
- Tryk på spindellåsen **37** og hold den nede og drej skruen **43** ud mod højre (venstregevind!).
- Tag spændeflanken **44** af.
- Tryk på armen **3** og sving pendulbeskyttelseskærmen **5** helt bagud.
- Hold pendulbeskyttelseskærmen i denne position og tag savklingen **26** ud.
- Før pendulbeskyttelseskærmen langsomt op igen.

Isætning af savklinge

Alle dele rengøres før isætning, hvis det er nødvendigt.

- Tryk på armen **3**, sving pendulbeskyttelseskærmen **5** helt bagud og hold den i denne position.
- Anbring den nye savklinge på den indvendige spændeflange **45**.

- ▶ **Savklingen skal anbringes på en sådan måde, at tændernes skæretning (pilretning på savklinge) er i overensstemmelse med pilretningen på beskyttelseskærmen!**

- Før pendulbeskyttelseskærmen langsomt op igen.
- Sæt spændeflanken **44** og skruen **43** på. Tryk på spindellåsen **37**, til denne falder i indgreb og spænd skruen til venstre.

Brug

- ▶ **Træk stikket ud af stikkontakten, før der udføres arbejde på el-værktøjet.**

Transportsikring (se Fig. H)

Transportsikringen **35** gør det nemmere at håndtere el-værktøjet, når den transporteres til forskellige brugssteder.

Afsikring af el-værktøjet (arbejdsstilling)

- Tryk værktøjsarmen en smule ned vha. håndgrebet **1** for at aflaste transportsikringen **35**.
- Træk transportsikringen **35** helt ud.
- Før værktøjsarmen langsomt opad.

Sikring af el-værktøjet (transportstilling)

- Løsn spændegrebet **32**, hvis det klemmer på trækkeindretningen **31**. Træk værktøjsarmen helt fremad, og tryk spændegrebet bagud igen for at låse trækkeindretningen.
- Skru justeringskruen **24** helt op.
- Spænd knoppen **11** for at fastlåse savbordet **8**.
- Tryk på armen **3** og sving samtidigt værktøjsarmen vha. håndgrebet **1** nedad, til transportsikringen **35** kan trykkes helt indad.

Værktøjsarmen er nu fastlåst sikkert til transport.

Fastgørelse af emne (se Fig. I)

Emnet skal altid være spændt fast for at sikre en optimal arbejdssikkerhed. Bearbejd ikke emner, der er så små, at de ikke kan spændes fast.

92 | Dansk

- Tryk emnet fast mod anslagsskinnerne **18** og **7**.
- Stik den medleverede skruetvinge **19** ind i en af de dertil indrettede huller **33**.
- Løsne vingskruen **46** og tilpas skruetvingen, så den passer til emnet. Spænd vingskruen fast igen.
- Spænd emnet ved at dreje på gevindstangen **47**.

Emne løsnes

- Skruetvingen løsnes ved at dreje gevindstangne **47** til venstre.

Forlængelse af savbord (se Fig. J)

Det fleksible samlingssystem på savbordsforlængelserne **48** giver dig mange muligheder for forlængelse.

- Sæt efter behov de fleksible savbordsforlængelser **48** i holderne **36** på elværktøjet eller i holderne **49** på de stationære savbordsforlængelser.

Indstilling af geringsvinkel

- ▶ **Betjen aldrig start-stop-kontakten 27, når geringsvinklen indstilles.** Hvis el-værktøjet derved starter utilsigtet, er der fare for kvæstelser.

Indstilling af vandrette geringsvinkler (se Fig. K)

Den vandrette geringsvinkel kan indstilles i et område på 48° (venstre side) til 48° (højre side).

- Løsne knoppen **11**, hvis den skulle være spændt.
- Drej savbordet **8** til højre eller venstre med knoppen, til vinkelviseren **13** viser den ønskede geringsvinkel.
- Spænd knoppen **11** igen.

Til hurtig og præcis indstilling af ofte anvendte geringsvinkler falder savbordet **8** i hak ved følgende standardvinkler:

venstre					højre				
0°									
45°	30°	$22,5^\circ$	15°	15°	$22,5^\circ$	30°	45°		

Indstilling af lodrette geringsvinkler (se Fig. L1 – L2)

Den lodrette geringsvinkel kan indstilles i et område mellem 0° og 45° .

- Løsn spændearmen **39**.
- Træk den justerbare anslagsskinne **18** helt ud.
- Spænd spændearmen **39** igen for fastgøre den justerbare anslagsskinne.
- Løsne spændegrebet **21**.
- Sving værktøjsarmen med håndgrebet **1**, til vinkelvisere **40** viser den ønskede geringsvinkel.
- Hold værktøjsarmen i denne position og spænd grebet **21** fast igen.

Stopanslag er monteret på huset **til hurtig og præcis indstilling af standardvinklerne 0° og 45° .**

- Løsne spændegrebet **21**.
- Sving værktøjsarmen med håndgrebet **1** helt til højre (0°) eller helt til venstre (45°).
- Spænd spændegrebet **21** igen.

Ibrugtagning

- ▶ **Kontrollér netspændingen! Strømkildens spænding skal stemme overens med angivelserne på el-værktøjets typeskilt. El-værktøj til 230 V kan også tilsluttes 220 V.**

Start (se Fig. M)

- Maskinen **ibrugtages** ved at trykke på start-stop-kontakten **27** og holde den nede.

For at spare på energien bør du kun tænde for el-værktøjet, når du bruger det.

Bemærk: Af sikkerhedstekniske grunde kan start-stop-kontakten **27** ikke fastlåses; den skal trykkes ned og holdes nede, så længe saven er i drift.

Værktøjsarmen kan kun føres nedad, når der trykkes på armen **3**.

- Til **savning** skal du betjene start-stop-kontakten **27** og trykke på armen **3**.

Stop

- Maskinen **slukkes** ved at slippe start-stop-kontakten **27**.

Arbejdsvejledning**Generelle savehenvvisninger**

- ▶ **Spænd altid knoppen 11 og spændegrebet 21 før savning.** Ellers kan savklingen sætte sig fast i emnet.
- ▶ **Før savearbejdet startes: Kontroller at savklingen på intet tidspunkt kan berøre anslagsskinnen, skruetvingerne eller andre maskindele. Fjern evt. monterede hjælpeanslag eller tilpas dem efter behov.**

Sørg for, at pendulbeskyttelsesskærmen fungerer, som den skal, og at den kan bevæges frit. Når værktøjsarmen føres nedad, skal pendulbeskyttelsesskærmen åbne sig. Når værktøjsarmen føres opad, skal pendulbeskyttelsesskærmen lukke sig over savbladet igen, og når den er helt oppe, skal den låses.

Beskyt savklingen mod slag og stød. Udsæt ikke savklingen for tryk fra siden.

Markering af snitlinje (se Fig. N1 – N2)

En laserstråle viser savklingens snitlinje. Derved kan du positionere emnet, der skal saves i, nøjagtigt, uden at pendulbeskyttelsesskærmen skal åbnes.

- Tænd for laserstrålen med kontakten **28**.
- Skub alt efter synsretning laserenheden **20** mod venstre eller højre med skyderen **50**. Derved vises skærelinjen efter eget valg til venstre eller højre for savklingen ved hjælp af laserstrålen.
- Hvis laserstrålen viser skærelinjen til venstre for savklingen, skal du rette markeringen på emnet ind efter laserlinjens højre kant.
- Hvis laserstrålen viser skærelinjen til højre for savklingen, skal du rette markeringen på emnet ind efter laserlinjens venstre kant.

Brugerens position (se Fig. O)

- ▶ **Stil dig ikke i en linje med savklingen foran el-værktøjet, men altid forskudt i siden i forhold til savklingen.** Dermed er din krop beskyttet mod et muligt tilbageslag.

Tilladte emnemål**Maximale emner:**

Geringsvinkel		Højde x bredde
Vandret	Lodret	
0°	0°	65 x 220 mm
45°	0°	65 x 155 mm
0°	45°	40 x 220 mm
45°	45°	40 x 155 mm

Minimale emner (= alle emner, der kan spændes fast til højre eller venstre for savklingen med den medleverede skruetvinge **19**): 100 x 40 mm (længde x bredde)

Max. snitdybde (0°/0°): 50 mm

Savning uden trækbevægelse (kapper) (se Fig. P)

- Når der skæres uden trækkende bevægelse (små emner) skal du løsne spændegrebet **32**, hvis det klemmer på trækkeindretningen **31**. Skub værktøjsarmen imod anslag i retning mod anslagsskinnerne **18** og **7**, og tryk spændegrebet bagud igen for at låse trækkeindretningen.
- Spænd emnet, så det passer til målene.
- Indstil den ønskede geringsvinkel.
- Tænd for el-værktøjet.
- Tryk på armen **3** og før værktøjsarmen langsomt ned med håndgrebet **1**.
- Sav emnet igennem med jævn fremføring.
- Sluk for el-værktøjet og vent til savklingen står helt stille.
- Før værktøjsarmen langsomt opad.

Savning med trækbevægelse

- Når der skæres med brug af trækkeindretningen **31** (brede emner) skal du løsne spændegrebet **32**, hvis det klemmer på trækkeindretningen.
- Spænd emnet, så det passer til målene.
- Indstil den ønskede geringsvinkel.
- Træk værktøjsarmen så langt væk fra anslagsskinnerne **7**, at savklingen befinder sig foran emnet.
- Tænd for el-værktøjet.
- Tryk på armen **3** og før værktøjsarmen langsomt ned med håndgrebet **1**.
- Tryk nu værktøjsarmen hen imod anslagsskinnerne **7** og sav emnet igennem med jævn fremføring.
- Sluk for el-værktøjet og vent til savklingen står helt stille.
- Før værktøjsarmen langsomt opad.

Indstilling af dybdeanslag (savning af not) (se Fig. Q)

Dybdeanslaget skal indstilles, hvis der skal saves en not.

- Sving dybdeanslaget **25** udad.
- Tryk på grebet **3**, og drej værktøjsarmen i den ønskede position.
- Drej på justeringskruen **24**, til enden på skruen berører dybdeanslaget **25**.
- Før værktøjsarmen langsomt opad.

Udskiftning af ilægningsplade (se Fig. R)

Den sorte ilægningsplade **10** kan blive slidt efter længere tids brug af elværktøjet.

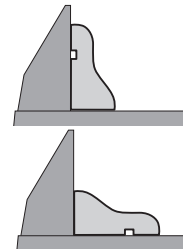
Udskift en defekt ilægningsplade.

- Stil el-værktøjet i arbejdsstilling.
- Skrue spændeskruen **51** ud med unbrakonøglen **38**, og fjern den gamle ilægningsplade.
- Læg den nye ilægningsplade i, og spænd spændeskruen **51** igen.

Profillister bearbejdes

Profillister kan bearbejdes på to forskellige måder:

- stillet op mod anslagsskinnerne



- fladt liggende på savbordet

Desuden kan snittene udføres med eller uden trækbevægelse, afhængigt af profillistens bredde.

Prøv altid først den indstillede geringsvinkel på et stykke affaldstræ, før du går rigtigt i gang.

Transport (se Fig. S)

Før el-værktøjet transporteres, skal du gennemføre følgende skridt:

- Stil el-værktøjet i transportstilling.
- Sæt de fleksible savbordsforlængelser **48** i holderne **36** på elværktøjet.
- Fjern alle tilbehørsdele, der ikke kan monteres fast på elværktøjet. Ubenyttede savklinger skal helst opbevares i en lukket beholder, når de transporteres.
- Bær altid el-værktøjet i transportgrebet **22**.

► **Brug altid transportanordningerne og aldrig beskyttelsesanordningerne til transport af el-værktøjet.**

Vedligeholdelse og service**Vedligeholdelse og rengøring**

► **Træk stikket ud af stikkontakten, før der udføres arbejde på el-værktøjet.**

Rengøring

El-værktøj og ventilationsåbninger skal altid holdes rene for at sikre et godt og sikkert arbejde.

Pendulbeskyttelseskærmen skal altid kunne bevæges frit og lukkes automatisk. Derfor skal området omkring beskyttelseskærmen altid være rent.

Fjern støv og spåner med trykluft eller en pensel efter hver arbejdsgang.

Rengør gliderullen med regelmæssige mellemrum **6**.

94 | Svenska

Tilbehör

	Typenummer
Savklinger til træ	
Savklinge 216 x 30 mm, 24 tænder	2 608 640 431
Savklinge 216 x 30 mm, 48 tænder	2 608 640 432
Savklinger til hårdt træ og kompositmaterialer	
Savklinge 216 x 30 mm, 60 tænder	2 608 640 433

Kundeservice og brugerrådgivning

Kundeservice besvarer dine spørgsmål vedr. reparation og vedligeholdelse af dit produkt samt reservedele. Eksplosions-tegninger og informationer om reservedele findes også under: www.bosch-pt.com
 Bosch brugerrådgivningsteamet vil gerne hjælpe dig med at besvare spørgsmål vedr. vores produkter og deres tilbehør. Produktets 10-cifrede typenummer (se typeskilt) skal altid angives ved forespørgsler og bestilling af reservedele.

Dansk

Bosch Service Center
 Telegrafvej 3
 2750 Ballerup
 På www.bosch-pt.dk kan der online bestilles reservedele eller oprettes en reparations ordre.
 Tlf. Service Center: 44898855
 Fax: 44898755
 E-Mail: vaerktoej@dk.bosch.com

Bortskaffelse

El-værktøj, tilbehør og emballage skal genbruges på en miljøvenlig måde.

Smid ikke el-værktøj ud sammen med det almindelige husholdningsaffald!

Gælder kun i EU-lande:

Iht. det europæiske direktiv 2012/19/EU om affald af elektrisk og elektronisk udstyr skal kasseret elektrisk udstyr indsamles separat og genbruges iht. gældende miljøforskrifter.

Ret til ændringer forbeholdes.

Svenska**Säkerhetsanvisningar****Allmänna säkerhetsanvisningar för elverktyg**

⚠️ VARNING Läs alla säkerhetsvarningar, instruktioner, illustrationer och specifikationer som ingår med detta elverktyg. Fel som uppstår till följd av att instruktionerna nedan inte följts kan orsaka elstöt, brand och/eller allvarliga personskador.

Spara alla varningar och instruktioner för framtida hänvisning.

Termen "elverktyg" i varningarna hänvisar till ditt nätdrivna elverktyg (med nätsladd) eller batteridrivna (trådlösa) elverktyg.

⚠️ VARNING Vid användning av elverktyg ska följande säkerhetsåtgärder vidtas för undvikande av elstöt, kroppsskada och brand. Läs noga alla dessa anvisningar innan elverktyget tas i bruk och ta väl vara på säkerhetsanvisningarna.

Arbetsplats säkerhet

- ▶ **Håll arbetsplatsen ren och väl belyst.** Oordning på arbetsplatsen och dåligt belyst arbetsområde kan leda till olyckor.
- ▶ **Använd inte elverktyget i explosionsfarlig omgivning med brandfarliga vätskor, gaser eller damm.** Elverktygen alstrar gnistor som kan antända dammet eller gaserna.
- ▶ **Håll under arbetet med elverktyget barn och obehöriga personer på betryggande avstånd.** Om du störs av obehöriga personer kan du förlora kontrollen över elverktyget.

Elektrisk säkerhet

- ▶ **Elverktygets stickpropp måste passa till vägguttaget. Stickproppen får absolut inte förändras. Använd inte adapterkontakter tillsammans med skyddsjordade elverktyg.** Oförändrade stickproppar och passande vägguttag reducerar risken för elstöt.
- ▶ **Undvik kroppskontakt med jordade ytor som t. ex. rör, värmeelement, spisar och kylskåp.** Det finns en större risk för elstöt om din kropp är jordad.
- ▶ **Skydda elverktyget mot regn och väta.** Tränger vatten in i ett elverktyg ökar risken för elstöt.
- ▶ **Missbruka inte nätsladden och använd den inte för att bära eller hänga upp elverktyget och inte heller för att dra stickproppen ur vägguttaget. Håll nätsladden på avstånd från värme, olja, skarpa kanter och rörliga maskindelar.** Skadade eller tilltrasslade ledningar ökar risken för elstöt.
- ▶ **När du arbetar med ett elverktyg utomhus använd endast förlängningssladdar som är avsedda för utomhusbruk.** Om en lämplig förlängningssladd för utomhusbruk används minskar risken för elstöt.
- ▶ **Använd ett felströmsskydd om det inte är möjligt att undvika elverktygets användning i fuktig miljö.** Felströmsskyddet minskar risken för elstöt.

Personssäkerhet

- ▶ **Var uppmärksam, kontrollera vad du gör och använd elverktyget med förnuft. Använd inte elverktyg när du är trött eller om du är påverkad av droger, alkohol eller mediciner.** Under användning av elverktyg kan även en kort uppmärksamhet leda till allvarliga kroppsskador.
- ▶ **Bär alltid personlig skyddsutrustning och skyddsglasögon.** Användning av personlig skyddsutrustning som t. ex. dammfiltermask, halkfria säkerhetsskor, skyddshjälm och hörselskydd reducerar alltefter elverktygets typ och användning risken för kroppsskada.
- ▶ **Undvik oavsiktlig igångsättning. Kontrollera att elverktyget är fränkopplat innan du ansluter stickprop-**

pen till väggtaget och/eller ansluter/tar bort batteriet, tar upp eller bär elverktyget. Om du bär elverktyget med fingret på strömställaren eller ansluter påkopplat elverktyg till nätströmmen kan olycka uppstå.

- ▶ **Ta bort alla inställningsverktyg och skruvnycklar innan du kopplar på elverktyget.** Ett verktyg eller en nyckel i en roterande komponent kan medföra kroppsskada.
- ▶ **Undvik onormala kroppsställningar. Se till att du står stadigt och håller balansen.** I detta fall kan du lättare kontrollera elverktyget i oväntade situationer.
- ▶ **Bär lämpliga arbetskläder. Bär inte löst hängande kläder eller smycken. Håll håret och kläderna på avstånd från de rörliga delarna.** Löst hängande kläder, långt hår och smycken kan dras in av roterande delar.
- ▶ **När elverktyg används med dammsugnings- och uppsamlingsutrustning, se till att dessa är rätt monterade och används på korrekt sätt.** Användning av dammsugning minskar de risker damm orsakar.
- ▶ **Låt inte vanan att ofta använda verktygen göra att du blir slarvig och ignorerar verktygets säkerhetsprinciper.** En vårdslös åtgärd kan leda till allvarig personskada inom bråkdelen av en sekund.

Korrekt användning och hantering av elverktyg

- ▶ **Överbelasta inte elverktyget. Använd för aktuellt arbete avsett elverktyg.** Med ett lämpligt elverktyg kan du arbeta bättre och säkrare inom angivet effektområde.
- ▶ **Ett elverktyg med defekt strömställare får inte längre användas.** Ett elverktyg som inte kan kopplas in eller ur är farligt och måste repareras.
- ▶ **Dra stickproppen ur väggtaget och/eller ta bort batteriet, om det kan tas ut ur elverktyget, innan inställningar utförs, tillbehörsdelar byts ut eller elverktyget lagras.** Denna skyddsåtgärd förhindrar oavsiktlig inkoppling av elverktyget.
- ▶ **Förvara elverktygen oåtkomliga för barn. Låt elverktyget inte användas av personer som inte är förtrogna med dess användning eller inte läst denna anvisning.** Elverktygen är farliga om de används av oerfarna personer.
- ▶ **Underhåll elverktyg och tillbehör omsorgsfullt. Kontrollera att rörliga komponenter fungerar felfritt och inte kärvar, att komponenter inte brustit eller skadats; orsaker som kan leda till att elverktygets funktioner påverkas menligt. Låt skadade delar repareras innan elverktyget tas i bruk.** Många olyckor orsakas av dåligt skötta elverktyg.
- ▶ **Håll skärverktygen skarpa och rena.** Omsorgsfullt skötta skärverktyg med skarpa eggjar kommer inte så lätt i kläm och går lättare att styra.
- ▶ **Använd elverktyget, tillbehör, insatsverktyg osv. enligt dessa anvisningar. Ta hänsyn till arbetsvillkoren och arbetsmomenten.** Om elverktyget används på ett sätt som det inte är avsett för kan farliga situationer uppstå.
- ▶ **Håll handtag och greppytor torra, rena och fria från olja och fett.** Håll handtag och greppytor ger ingen säker hantering och kontroll över verktyget i oväntade situationer.

Service

- ▶ **Låt endast kvalificerad fackpersonal reparera elverktyget och endast med originalreservdelar.** Detta garanterar att elverktygets säkerhet upprätthålls.

Säkerhetsanvisningar för kap- och geringssåg

- ▶ **Geringssågar är avsedda för att såga trä eller träliknande produkter. De kan inte användas med slipande kaphjul för att kapa järnhaltiga ämnen såsom stänger, stag, bultar, tappar etc.** Slipdamm leder till att rörliga delar, såsom det nedre skyddet, fastnar. Gnistor vid genomgångsslipning brännskadar det nedre skyddet, sågspårinsatsen och andra plastdelar.
- ▶ **Använd om möjligt klämmor för att hålla fast arbetsstycket. Om du håller i arbetsstycket med handen skall handen alltid vara minst 100 mm från endera sidan av sågbladet. Såga inte bitar som är så små att de inte på ett säkert sätt kan hållas fast med en klämma eller med handen.** Om din hand är för nära sågbladet finns det en ökad risk för att du skall skadas vid kontakt med sågbladet.
- ▶ **Arbetsstycket skall sitta fastklämt eller så skall det hållas mot både staketet och bordet. Mata inte in arbetsstycket mot bladet och "frihandssåga" inte på något sätt.** Arbetsstycken som inte är fästa ordentligt eller som rör sig kan slungas iväg i hög hastighet och förorsaka personsador.
- ▶ **Skjut sågen genom arbetsstycket. Dra inte sågen genom arbetsstycket. För att såga lyfter du såghuvudet och drar det över arbetsstycket utan att såga, starta motorn, tryck ner såghuvudet och skjut sågen genom arbetsstycket.** Om du sågar genom att dra kommer sågbladet att klättra upp på toppen av arbetsstycket och sedan kastas bladenheten våldsamt mot dig.
- ▶ **För aldrig handen över den avsedda såglinjen, vare sig framför eller bakom sågbladet.** Att stötta arbetsstycket med "korsade händer", dvs. hålla arbetsstycket till höger om sågbladet med din vänstra hand eller vice versa är mycket farligt.
- ▶ **Håll inte handen bakom staketet närmare än 100 mm från endera sida av sågbladet för att ta bort träflisor eller av någon annan orsak med bladet roterar.** Hur nära det roterande sågbladet är din hand kan vara svårt att se och du kan få svåra skador.
- ▶ **Inspektera arbetsstycket innan du sågar. Om arbetsstycket är böjt eller vridet skall det klämmas fast med den yttre böjda ytan mot staketet. Kontrollera alltid att det inte finns något mellanrum mellan arbetsstycket, staketet och bordet utmed såglinjen.** Böjda slagna arbetsstycken kan vrida eller vända sig och leda till att det roterande sågbladet fastnar medan du sågar. Det får inte finnas några spikar eller främmande objekt i arbetsstycket.
- ▶ **Använd inte sågen innan bordet är rent från verktyg, träbitar etc., utom arbetsstycket.** Skräp eller lösa träbitar eller andra objekt, som kommer i kontakt med det rörliga bladet kan slungas iväg med hög hastighet.
- ▶ **Kapa endast ett arbetsstycke åt gången.** Flera staplade arbetsstycken kan inte klämmas fast eller förankras

ordentligt och kan fastna i bladet eller vända sig under sågningen.

- ▶ **Kontrollera att geringsågen är monterad eller placerad på en vågrät och stabil arbetsyta innan den används.** En jämn och stabil yta minskar risken för att geringsågen skall bli ostadig.
- ▶ **Planera ditt arbete. Varje gång du ändrar vinkel- eller geringvinkelinställningarna kontrollerar du att staketet är rätt inställt för att ge stöd åt arbetsstycket och att det inte påverkar bladet eller skyddssystemet.** Utan att sätta på verktyget och utan att ha något arbetsstycke på bordet för du sågbladet genom en hel simulerad sågning för att säkerställa att det inte finns några eller risk för att såga i staketet.
- ▶ **Om arbetsstycket är bredare eller längre än bordsytan skall det finnas lämpligt stöd i form av t.ex. bordsförlängning, sågbock etc.** Arbetsstycken som är längre eller bredare än geringsågbordet kan välta om de inte stötts på lämpligt sätt. Om den avsågade delen eller arbetsstycket tippas kan det nedre skyddet lyftas eller slungas iväg av sågbladet.
- ▶ **Använd inte en medhjälpare som ersättning för en bordsförlängning eller som ett ytterligare stöd.** Ett ostadigt stöd för arbetsstycket kan förorsaka att bladet fastnar eller vänder sig under sågningen och sedan dra dig och medhjälparen mot det roterande bladet.
- ▶ **Den avsågade delen får inte på något sätt tryckas eller klämmas mot det roterande sågbladet.** Om den avsågade delen hämmas på något sätt, t.ex. genom att använda längdstopper kan den kila fast mot bladet och slungas iväg våldsamt.
- ▶ **Använd alltid en klämma eller annan fixering, som utformats för att på ett korrekt sätt stötta runda material, som t.ex. käppar eller rör.** Käppar har en tendens att rulla medan de sågas, vilket leder till att bladet "biter" och sedan dras arbetsstycket in i bladet tillsammans med din hand.
- ▶ **Bladet skall ha uppnått full arbetshastighet innan du börjar såga.** Det minskar risken för att arbetsstycket skall slungas iväg.
- ▶ **Om arbetsstycket eller bladet fastnar skall geringsågen stängas av. Vänta tills alla rörliga delar har stannat och dra ut stickkontakten ur vägguttaget eller ta bort batteripaketet. Ta sedan bort det fastnade materialet.** Om du fortsätter såga med ett arbetsstycke som fastnat kan leda till att du förlorar kontrollen över geringsågen eller skadar den.
- ▶ **Efter att ha avslutat sågningen stänger du av sågen, håller ner såghuvudet och väntar på att bladet har stannat innan den avsågade biten tas bort.** Det är farligt att låta händerna komma i närheten av det roterande bladet.
- ▶ **Elverkyttet levereras med en varningsskylt (visas på bilden av elverkyttet på grafiksidan med nummer 2).**



- ▶ **Klistra medföljande dekal i ditt eget språk över varningsskylten om den avviker från språket i ditt land.**



Rikta inte laserstrålen mot människor eller djur och rikta inte heller själv blicken mot den direkta eller reflekterade laserstrålen. Därigenom kan du blanda personer, orsaka olyckor eller skada ögat.

- ▶ **Om laserstrålen träffar ögat, blunda och vrid bort huvudet från strålen.**
- ▶ **Gör inga ändringar på laseranordningen.**
- ▶ **Håll varselskyltarna på elverkyttet tydligt läsbara.**
- ▶ **När elverkyttet inte används förvara det på en säker plats. Lagringsplatsen måste vara torr och kunna låsas.** Detta förhindrar att elverkyttet skadas under lagring eller att okunnig person använder elverkyttet.
- ▶ **Elverkyttet får inte användas med defekt sladd. Berör inte skadad nätsladd, dra sladden ur vägguttaget om den skadats under arbetet.** Skadade nätsladdar ökar risken för elstöt.
- ▶ **Kontrollera regelbundet sladden och låt en skadad sladd repareras hos ett auktoriserat serviceställe för Bosch elverktyg. Byt ut skadade skarvsladdar.** Detta garanterar att elverkyttets säkerhet bibehålls.
- ▶ **Använd inte oskarpa, sprickiga, deformerade eller skadade sågklingor.** Sågklingor med oskarpa eller fel inriktade tänder medför till följd av ett för smalt sågspår ökad friktion, inklämning av sågklingan och bakslag.
- ▶ **Använd aldrig elverkyttet utan inmatningsplatta. Byt ut defekt inmatningsplatta.** Använd en felfri inmatningsplatta, i annat fall finns risk för att sågklingan skadar dig.
- ▶ **Använd inte sågklingor i höglegerat snabbstål (HSS-stål).** Dessa sågklingor kan lätt brytas sönder.
- ▶ **Använd alltid sågklingor i rätt storlek och med lämpligt infästningshål (t. ex. rutformat eller runt).** Sågklingor som inte passar till sågens monteringskomponenter roterar orunt och leder till att kontrollen förloras över sågen.
- ▶ **Kontrollera att klingskyddet fungerar korrekt och är lätttröligt.** Klingskyddet får aldrig klämmas fast i öppet läge.
- ▶ **Håll golvet rent från träspån och materialrester.** Risk finns att du halkar eller snavar.
- ▶ **Berör inte sågklingan efter arbetet innan den svalnat.** Sågklingan blir mycket het under arbetet.
- ▶ **Lämna aldrig elverkyttet innan det stannat fullständigt.** Insatsverktyg som efter fränkoppling fortsätter att rotera kan orsaka personskada.
- ▶ **Sågklingan ska vara tillslagen när den förs mot arbetsstycket.** I annat fall finns risk för bakslag om sågklingan fastnar i arbetsstycket.
- ▶ **Trampa inte på elverkyttet.** Allvarliga personsador kan uppstå om elverkyttet faller omkull eller om du oavsiktligt kommer i kontakt med sågklingan.

Symboler

Beakta symbolerna nedan som kan vara viktiga för elverktygets användning. Lägg på minne symbolerna och deras betydelse. Korrekt tolkning av symbolerna hjälper till att bättre och säkrare använda elverktyget.

Symboler och deras betydelse



► **Håll händerna på betryggande avstånd från sågområdet när elverktyget är påkopplat.** Kontakt med sågbladet medför risk för personskada.



► **Bär dammskyddsmask.**



► **Bär skyddsglasögon.**



► **Bär hörselskydd.** Risk finns för att buller leder till hörselskada.



► **Laserstrålning**
Stirra inte in i strålen
Laserprodukt klass 2



► **Riskområde! Håll händerna, fingrarna och armarna på betryggande avstånd från detta område.**



Vid sågning av vertikala geringsvinklar skall den justerbara anslagsskenan dras utåt.

ø 216 mm ø 30 mm

Beakta sågklingans dimensioner. Centrumhålet måste utan spel passa på verktygsspindeln. Använd inte reducerstycken eller adapter.



Sågningslinjen kan med hjälp av laserstrålen visas antingen till vänster eller höger om sågbladet.

Produkt- och kapacitetsbeskrivning



Läs noga igenom alla säkerhetsanvisningar och instruktioner. Fel som uppstår till följd av att säkerhetsanvisningarna och instruktionerna inte följts kan orsaka elstöt, brand och/eller allvarliga personskador.

Ändamålsenlig användning

Elverktyget är avsett för stationär längs- och tvärsågning i rak vinkel i trä. Härvid kan horisontella geringsvinklar mellan -48° och $+48^\circ$ samt vertikala geringsvinklar mellan 0° och 45° utföras.

Elverktyget har konstruerats för sågning av hårt och mjukt trä. Elverktyget är inte avsett för sågning av aluminium eller andra icke-järnmetaller.

Illustrerade komponenter

Numreringen av komponenterna hänvisar till illustration av elverktyget på grafiksidan.

- 1 Handtag
- 2 Laservarningsskylt
- 3 Spak för upplåsning av verktygsarmen
- 4 Klingskydd
- 5 Pendlande klingskydd
- 6 Glidrulle
- 7 Anslagsskena
- 8 Sågbord
- 9 Monteringshål
- 10 Insatsplatta
- 11 Spärrknapp för valfri geringsvinkel (horisontal)
- 12 Tippningsskydd
- 13 Vinkelindikator (horisontal)
- 14 Jack för standardgeringsvinkel
- 15 Skala för geringsvinkel (horisontal)
- 16 Infästningsskruv för stationär sågbordsförlängning 17
- 17 Sågbordsförlängning (stationär)
- 18 Justerbar anslagsskena
- 19 Skruvtving
- 20 Laserenhet/utgång laserstrålning
- 21 Spännspek för valfri geringsvinkel (vertikal)
- 22 Transporthandtag
- 23 Dampmåse
- 24 Djupanslagets justerskruv
- 25 Djupanslag
- 26 Sågblad
- 27 Strömställare Till/Från
- 28 Kontakt för lasern (uppmärkning av snittlinje)
- 29 Spånutkast
- 30 Tippningsskyddsbygel
- 31 Draganordning
- 32 Draganordningens arreteringspak
- 33 Hål för skruvtving
- 34 Upptagning för stationär sågbordsförlängning 17
- 35 Transportsäkring

98 | Svenska

- 36 Upptagning för flexibel sågbordsförlängning **48** (på elverktyget)
- 37 Spindellåsning
- 38 Sexkantnyckel
- 39 Spännspek för justerbar anslagsskena
- 40 Vinkelindikator (vertikal)
- 41 Skala för geringsvinkel (vertikal)
- 42 Fästskruv för tipskyddet
- 43 Insexskruv för sågklingans infästning
- 44 Spännfläns
- 45 Inre spännfläns
- 46 Vingskruv
- 47 Gängstång
- 48 Sågbordsförlängning (flexibel)
- 49 Upptagning för flexibel sågbordsförlängning **48** (på den stationära sågbordsförlängningen **17**)
- 50 Slid laserenhet
- 51 Infästningsskruv för iläggningsskiva

I bruksanvisningen avbildat och beskrivet tillbehör ingår inte i standardleveransen. I vårt tillbehörsprogram beskrivs allt tillbehör som finns.

Tekniska data

Panelsåg	PCM 8 S		
		PCM 800 S	PCM 8 ST
Produktnummer		... 1..	... 1..
Upptagen märkeffekt	W	1200	1200
Tomgångsvarvtal	min ⁻¹	4800	4800
Lasertyp	nm	650	650
	mW	< 1	< 1
Laserklass		2	2
Ram		-	●
Vikt enligt EPTA-Procedure 01:2014	kg	11,4	18,2*
Skyddsklass		□/II	□/II

* Apparatutförande med ram

De mått (största/minsta) som är tillåtna för arbetsstycket finns angivna på sidan 101.

Uppgifterna gäller för en märkspänning på [U] 230 V. Vid avvikande spänning och för utföranden i vissa länder kan uppgifterna variera.

Mått för lämpliga sågklingor

Sågklingans diameter	mm	216
Klingans stomtjocklek	mm	1,4–1,8
max. skärbredd	mm	2
Centrumhållets diameter	mm	30

Bullerinformation

Bullernivåvärde förmedlas enligt EN 61029-2-9.

Maskinens A-vägda ljudnivå uppnår i typiska fall: Ljudtrycksnivå 94 dB(A); ljudeffektnivå 102 dB(A). Onoggrannhet K = 3 dB. **Använd hörselskydd!**

Försäkran om överensstämmelse

Vi intygar under ensamt ansvar att den produkt som beskrivs under "Tekniska data" uppfyller alla gällande bestämmelser i direktiven 2011/65/EU, till 19 april 2016: 2004/108/EG, från 20 april 2016: 2014/30/EU, 2006/42/EG inklusive ändringar och stämmer överens med följande standarder: EN 61029-1, EN 61029-2-9, EN 60825-1.

Teknisk tillverkningsdokumentation (2006/42/EG) fås från: Robert Bosch GmbH, PT/ETM9, 70764 Leinfelden-Echterdingen, GERMANY

Henk Becker Executive Vice President Engineering
Helmut Heinzelmann Head of Product Certification PT/ETM9

Henk Becker i.v. *Helmut Heinzelmann*

Robert Bosch GmbH, Power Tools Division
70764 Leinfelden-Echterdingen, GERMANY
Leinfelden, 23.06.2015

Montage

- Undvik oavsiktlig start av elverktyget. Under monteringen och alla arbeten på elverktyget får stickproppen inte vara ansluten till nätströmmen.

Leveransen omfattar



Beakta beskrivningen av leveransomfånget i början av bruksanvisningen.

Kontrollera innan elverktyget startas att alla nedan angivna delar medlevererats:

- Panelsåg med monterad sågklinga
- Damppåse **23**
- stationär sågbordsförlängning **17** (2 x), Infästningsskruvar **16** (2 x)
- flexibel sågbordsförlängning **48** (2 x)
- Skruvting **19**
- Insexnyckel **38**
- Tipskyddsbygel **30** med infästningsskruvar **42**

Ytterligare komponenter vid PCM 8 ST (apparatutförande med ram)

Ram

- Fotprofiler **F, C** (vardera 4 x)
- Anslutningsprofiler **E, D** (vardera 2 x)
- Toppprofiler **A, B** (vardera 2 x)
- Underläggsplåt **i** (2 x)

Infästningsset

- Låsskruvar ram **g** (26 x)
- Flämsmuttrar **h** (30 x)
- Infästningsskruvar elverktyg **j** (4 x)
- Brickor **k** (4 x)

Anvisning: Kontrollera elverktyget avseende skador.

För fortsatt användning av elverktyget måste skyddsanordningarna eller lätt skadade delar noggrant undersökas avseende felfri och ändamålsenlig funktion. Kontrollera att de riktiga delarna fungerar felfritt, inte kärvar och att de är oskadade. Alla komponenter ska vara korrekt monterade och

uppfylla alla villkor för att kunna garantera en felfri drift. Skadade skyddsanordningar och delar ska repareras eller bytas ut hos en auktoriserad fackverkstad.

Följande verktyg behövs i tillägg:

- Ring- eller fast nyckel (12 mm) för hopsättning av bordsstället

Montering av detaljer

- Ta försiktigt ut alla medlevererade delar ur förpackningen.
- Avlägsna allt förpackningsmaterial från elverket och medlevererat tillbehör.
- För att underlätta monteringen av medlevererade komponenter levereras elverket i transportläge.

Montera tipskyddsbygel (se bild A)

Innan elverket används första gången måste tipskyddet **30** monteras.

- Vänd elverket och lägg det försiktigt på skyddskåpan **4** och sågbordet **8**.
- Stick in tipskyddsbygeln **30** så långt i de härför avsedda borrhålen i grundplattan tills de gängade borrhålen i tipskyddsplattan och grundplattan ligger i samma plan.
- Stick in infästningsskruvarna **42** i de gängade borrhålen och dra åt dem med den medföljande insexnyckeln **38**.
- Vänd elverket så att det ny står i rätt position för att arbeta.

► **Tipskyddsbygeln får aldrig tas bort.** Utan tippningskydd står inte elverket säkert och kan därför vid sågning av stora geringsvinklar falla omkull.

Montera stationära sågbordsförlängningar (se bild B)

De stationära sågbordsförlängningarna **17** skall skruvas fast till vänster och höger om sågbordet **8** med elverket.

- Stick in vardera en sågbordsförlängning **17** med infästningsskruvarna **16** framåt i upptagningarna **34** på elverket.
- Dra åt infästningsskruvarna **16** med den medföljande insexnyckeln **38**.

Stationärt eller flexibelt montage

Montering utan bordsställ (se bild C)

- Spänn fast elverket på arbetsbordet med hjälp av lämpliga skruvar. Använd för detta ändamål borrhålen **9**.

Flexibel uppställning (rekommenderas inte!) (se bild D)

Om elverket i undantagsfall inte kan monteras på en plan och stabil arbetsyta kan sågen provisoriskt ställas upp med tippningskydd.

► **Utän tippningskydd står inte elverket säkert och kan därför vid sågning av stora geringsvinklar falla omkull.**

- Skruva tippningskyddet **12** in eller ut tills elverket står rakt på arbetsytan.

PCM 8 ST: Montering med bordsställ (se bilder F1 – F6)

- Sätt på vardera en plsthätta på en fotprofil **F**.
- Stick in vardera två låsskruvar **g** genom en lång fotprofil **F**, genom en kort fotprofil **C** och genom en kort anslutningsprofil **E**. Säkra låsskruvarna löst med flämsmuttrarna **h**.

- Anslut en andra fot (lång fotprofil **F**, kort fotprofil **C**) till den korta anslutningsprofilen **E**. Säkra låsskruvarna löst med flämsmuttrarna **h**.
- Upprepa de båda föregående stegen med de resterande profilerna **F**, **C**, **E**.
- Anslut de på detta sätt skapade sidodelarna till ramen med vardera en lång anslutningsprofil **D**. Säkra låsskruvarna löst med flämsmuttrarna **h**.
- Sätt de långa toppprofilerna **A** på fotprofilerna **C** och skruva ihop dem med ramen.
- Sätt de korta toppprofilerna **B** utifrån på de långa toppprofilerna **A** (borrhål uppåt) och skruva fast dem med ramen. Kontrollera att borrhålen till båda toppdelar ligger i plan.
- Lägg underläggsplåtarna i ända till anslaget på de korta toppprofilerna **B**. Kontrollera att borrhålen i underläggsplåten och toppdelen ligger i plan.
- Stick in vardera en låsskruv **g** genom underläggsplåtens fyrkantshål **i** och toppprofilen **B**. Säkra låsskruvarna löst med flämsmuttrarna **h**.
- Dra åt alla flämsmuttrar **h** med en ring- eller gaffelnyckel (12 mm).
- Placera elverket på underläggsplåtarna **i**. Kontrollera att borrhålen **9** i underläggsplåten och toppdelen ligger i plan.
- Skruva ihop elverket med ramen med hjälp av infästningsskruvarna **j**, brickorna **k** och flämsmuttrarna **h**.

Damm-/spånutsugning

Damm från material som t. ex. blyhaltig målning, vissa träslag, mineraler och metall kan vara hälsovådligt. Beröring eller inandning av dammet kan orsaka allergiska reaktioner och/eller andningsbesvär hos användaren eller personer som uppehåller sig i närheten.

Vissa damm från ek eller bok anses vara cancerogena, speciellt då i forbindelse med tillsatsämnen för träbehandling (kromat, träkonserveringsmedel). Endast yrkesmän får bearbeta asbesthaltigt material.

- Använd alltid dammutsugning.
- Se till att arbetsplatsen är väl ventilerad.
- Vi rekommenderar ett andningskydd i filterklass P2.

Beakta de föreskrifter som i aktuellt land gäller för bearbetat material.

Damm-/spånutsugningen kan blockeras av damm, spån eller fragment av arbetsstycket.

- Koppla från elverket och dra stickproppen ur vägguttaget.
- Vänta tills sågklingen har stannat helt.
- Ta reda på orsaken till blockeringen och åtgärda problemet.

Självsugande (se bild E)

- Placera dammpåsen **23** på spånutkastet **29**.

Dampmpåsen får under sågning inte beröra rörliga delar på elverket.

Töm dammpåsen i god tid.

100 | Svenska

Extern utsugning

För utsugning kan till spånutkastet **29** även en dammsugar-slang (Ø 35 mm) anslutas.

Dammsugaren måste vara lämplig för det material som ska bearbetas.

Använd för utsugning av hälsovådligt och cancerframkallande eller torrt damm en specialdammsugare.

Verktogsbyte (se bilder G1 – G4)

► **Dra stickproppen ur nätuttaget innan arbeten utförs på elverktuget.**

► **Använd skyddshandskar vid montering av sågklingan.** Om sågklingan berörs finns risk för personskada.

Använd endast sågklingor vilkas högsta tillåtna hastighet är högre än elverktugets tomgångsvarvtal.

Använd endast sågklingor som motsvarar de i instruktionsboken angivna specifikationerna, som testats enligt EN 847-1 och försetts med godkännandemärke.

Använd endast de sågklingor som elverktugets tillverkare rekommenderar och sådana som är lämpliga för de material som ska bearbetas. Det förhindrar en överhettning av sågtänderna vid sågningen.

Borttagning av sågklinga

- Ställ elverktuget i arbetsläge.
- Vrid insexskruven **43** med den medföljande insexnyckeln (**38**) och tryck samtidigt på spindelåsningsen **37** tills den snäpper fast.
- Håll spindelåsknappen **37** nedtryckt och skruva medurs bort skruven **43** (vänstergängad!).
- Ta bort spännfläsen **44**.
- Tryck på spaken **3** och sväng det pendlande klingskyddet **5** bakåt mot stoppet.
- Håll det pendlande klingskyddet i detta läge och ta bort sågklingan **26**.
- Skjut pendlande klingskyddet långsamt nedåt.

Montering av sågklinga

Om så behövs, rengör alla tillhörande delar före återmontering.

- Tryck ned spaken **3** och sväng det pendlande klingskyddet **5** bakåt mot stoppet och håll det i detta läge.
- Lägg upp den nya sågklingan på den inre spännfläsen **45**.
- **Kontrollera vid montering att tändernas skärriktning (i pilens riktning på sågklingan) överensstämmer med pilens riktning på klingskyddet!**
- Skjut pendlande klingskyddet långsamt nedåt.
- Lägg upp spännfläsen **44** och skruven **43**. Tryck ned spindelåsknappen **37** tills den snäpper fast och dra moturs åt skruven.

Drift

► **Dra stickproppen ur nätuttaget innan arbeten utförs på elverktuget.**

Transportsäkring (se bild H)

Transportsäkringen **35** underlättar hanteringen av elverktuget vid transport till användningsplatsen.

Upplåsning av spärren (arbetsläge)

- Tryck med handtaget **1** verktygsarmen lätt nedåt för att avlasta transportsäkringen **35**.
- Dra helt ut transportsäkringen **35**.
- Skjut verktygsarmen långsamt uppåt.

Så här säkras elverktuget (transportläge)

- Lossa arreteringsspaken **32**, om denna klämmer draganordningen **31**. Dra verktygsarmen framåt helt och hållet och tryck arreteringsspaken bakåt för att arretera draganordningen.
- Skruva justerskruven **24** uppåt mot stopp.
- Lås sågbordet **8** genom att dra fast låsknappen **11**.
- Tryck på spaken **3** och sväng samtidigt verktygsarmen med handtaget **1** nedåt så att transportsäkringen **35** kan tryckas in helt.

Verktygsarmen är nu låst för transport.

Fastspänning av arbetsstycket (se bild I)

För optimal arbets säkerhet ska arbetsstycket alltid spännas fast.

Bearbeta inte arbetsstycken som är så små att de inte kan spännas fast.

- Tryck arbetsstycket stadigt mot anslagsskenorna **18** och **7**.
- Stick in medföljande skruvtving **19** i ett härför avsett hål **33**.
- Lossa vingskruven **46** och anpassa skruvtvingen till arbetsstycket. Dra åter fast vingskruven.
- Spänn fast arbetsstycket genom att vrida gångstången **47**.

Lossning av arbetsstycke

- Lossa skruvtvingen genom att vrida den gångade stången **47** moturs.

Förlängning av sågbord (se bild J)

Sågbordsförlängningens **48** flexibla instickssystem ger dig ett flertal förlängningsvarianter.

- Stick allt efter behov in de flexibla sågbordsförlängningarna **48** i upptagningarna **36** på elverktuget eller i upptagningarna **49** på den stationära sågbordsförlängningen.

Inställning av geringsvinkel

► **Vid inställningen av geringsvinkeln, se till att strömställaren **27** inte aktiveras.** Risk för personskada kan uppstå om elverktuget då startar oavsiktligt.

Inställning av horisontell geringsvinkel (se bild K)

Den horisontala geringsvinkeln kan ställas in inom ett område mellan 48° (på vänster sida) och 48° (på höger sida).

- Lossa vid behov låsknappen **11**.
- Sväng sågbordet **8** med låsknappen åt vänster eller höger tills vinkelindikatorn **13** visar önskad geringsvinkel.
- Dra åter fast låsknappen **11**.

För snabb och exakt inställning av ofta använda geringsvinklar läsär sågbordet **8** vid följande standardvinklar:

vänster				höger	
0°					
45°	30°	22,5°	15°	15°	22,5° 30° 45°

Inställning av vertikal geringsvinkel (se bilder L1 – L2)

Den vertikala geringsvinkeln kan ställas in inom ett område mellan 0° och 45°.

- Lossa klämspaken **39**.
- Dra den justerbara anslagsskenan **18** utåt mot stopp.
- För att fixera den inställningsbara anslagsskenan drar du åt klämspaken **39** igen.
- Lossa spännspaken **21**.
- Sväng verktygsarmen med handtaget **1** tills vinkelindikatorn **40** visar önskad geringsvinkel.
- Håll verktygsarmen i detta läge och dra åter fast spännspaken **21**.

För snabb och exakt inställning av standardvinkel 0° och 45° finns på huset ändanslag.

- Lossa spännspaken **21**.
- Sväng verktygsarmen med handtaget **1** åt höger mot anslag (0°) eller åt vänster mot anslag (45°).
- Dra åter fast spännspaken **21**.

Driftstart

- ▶ **Beakta nätspänningen! Kontrollera att strömkällans spänning överensstämmer med uppgifterna på elverktygets typskylt. Elverktyg märkta med 230 V kan även anslutas till 220 V.**

Inkoppling (se bild M)

- Tryck för **Start** ned strömställaren **27** och håll den nedtryckt.

För att spara energi, koppla på elverktyget endast när du vill använda det.

Anvisning: Av säkerhetsskäl kan elverktygets strömställare Till/Från **27** inte låsas, utan måste under drift hållas nedtryckt.

Spaken **3** måste tryckas in innan verktygsarmen kan föras nedåt.

- För att kunna utföra **sågning** måste, förutom att strömställaren **27** aktiveras, även spaken **3** tryckas ned.

Urkoppling

- För **Urkoppling** av elverktyget släpp strömställaren Till/Från **27**.

Arbetsanvisningar**Allmänna såganvisningar**

- ▶ **Dra kraftigt fast låsknappen 11 och spärrspaken 21 innan sågningen påbörjas.** I annat fall finns risk för att sågklingan snedställs i arbetsstycket.
- ▶ **Innan sågning påbörjas bör kontroll ske av att sågklingan inte berör anslagsskenan, skruvtvingarna eller andra maskindelar. Ta bort eventuella hjälpanslag eller anpassa dem.**

Kontrollera att pendelskyddskåpan fungerar korrekt och är lätttrörlig. Vid styrning av verktygsarmen nedåt skall pendelskyddskåpan öppnas. Vid styrning av verktygsarmen uppåt skall pendelskyddskåpan stänga sig över sågbladet igen och låsa fast sig i verktygsarmens översta position.

Skydda sågklingan mot slag och stötar. Tryck inte i sidled mot sågklingan.

Märkning av skärlinjen (se bilder N1 – N2)

En laserstråle visar sågklingans snittlinje. Arbetsstycket kan nu exakt ställas in för sågning utan att det pendlade kling-skyddet behöver öppnas.

- Koppla på laserstrålen med strömställaren **28**.
- Beroende på vilken blickriktning som föredras skjuter du laserenheten **20** med hjälp av sliden **50** åt vänster eller höger. Sågningslinjen kan därigenom med hjälp av laserstrålen visas antingen till vänster eller höger om sågbladet.
- Om snittlinjen visas till vänster om sågbladet genom laserstrålen justerar du in din markering på arbetsstycket mot laserlinjens högra kant.
- Om snittlinjen visas till höger om sågbladet genom laserstrålen justerar du in din markering på arbetsstycket mot laserlinjens vänstra kant.

Operatörens position (se bild O)

- ▶ **Stå alltid på sidan om sågklingan och inte i linje med elverktygets sågklinga.** Detta skyddar kroppen mot eventuellt bakslag.

Tillåtna mått på arbetsstycket

Största arbetsstycke:

Geringsvinkel		Höjd x bredd
horizontalt	vertikalt	
0°	0°	65 x 220 mm
45°	0°	65 x 155 mm
0°	45°	40 x 220 mm
45°	45°	40 x 155 mm

Minsta arbetsstycke (= alla arbetsstycken som kan spännas fast till höger eller till vänster om sågklingan med den medföljande skruvtvingen **19**): 100 x 40 mm (längd x bredd)

max. sågdjup (0°/0°): 50 mm

Sågning utan dragrörelse (kapning) (se bild P)

- För snitt utan dragrörelse (små arbetsstycken) lossar du arreteringspaken **32**, om denna klämmer draganordningen **31**. Skjut verktygsramen ända till anslaget i riktning mot anslagsskenorna **18** och **7** tryck arreteringspaken bakåt för att arretera draganordningen.
- Spänn fast arbetsstycket med hänsyn till dimensionerna.
- Ställ in önskad geringsvinkel.
- Koppla på elverktyget.
- Tryck på spaken **3** och för verktygsarmen med handtaget **1** långsamt nedåt.
- Såga arbetsstycket med jämn matningshastighet.
- Koppla från elverktyget och vänta till sågklingan stannat helt.
- Skjut verktygsarmen långsamt uppåt.

Sågning med dragrörelse

- För snitt med hjälp av draganordningen **31** (breda arbetsstycken) lossar du arreteringspaken **32**, om denna klämmer draganordningen.
- Spänn fast arbetsstycket med hänsyn till dimensionerna.
- Ställ in önskad geringsvinkel.
- Dra ut verktygsarmen så långt från anslagsskenan **7** att sågklingan står framför arbetsstycket.

102 | Svenska

- Koppla på elverktyget.
- Tryck på spaken **3** och för verktygsarmen med handtaget **1** långsamt nedåt.
- Tryck nu verktygsarmen i riktning mot anslagskenan **7** och såga arbetsstycket med jämn matningshastighet.
- Koppla från elverktyget och vänta till sågklingan stannat helt.
- Skjut verktygsarmen långsamt uppåt.

Inställning av djupanslag (Spårsågning) (se bild Q)

Djupanslaget måste justeras för spårsågning.

- Sväng djupanslaget **25** utåt.
- Tryck på spaken **3** och sväng den till önskad position.
- Förskjut justerskruven **24** tills skruvens ända berör djupanslaget **25**.
- Skjut verktygsarmen långsamt uppåt.

Byte av insatsplatta (se bild R)

Den svarta iläggingsplattan **10** kan slitas ut efter en längre tids användning av elverktyget.

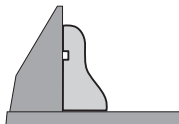
Byt ut defekt inmatningsplatta.

- Ställ elverktyget i arbetsläge.
- Skruva ut infästningsskruven **51** med insexnyckeln **38** och tag ut den gamla iläggingsplattan.
- Lägg in den nya iläggingsplattan och skruva åt infästningsskruven **51** väl igen.

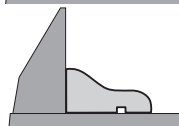
Bearbetning av profilhyvlade lister

Profilhyvlade lister kan bearbetas på två olika sätt:

- inställda mot anslagskenan



- plant liggande på sågbordet



Dessutom kan profilhyvlade lister alltefter bredd sågas med eller utan dragrörelse.

Provsåga med inställd geringsvinkel på virkesavfall.

Transport (se bild S)

Innan elverktyget transporteras ska följande åtgärder vidtas:

- Ställ elverktyget i transportläge.
- Stick in den flexibla sågbordsförlängningen **48** i upptagningarna **36** på elverktyget.
- Ta bort alla tillbehörsdelar som inte kan monteras stadigt på elverktyget.
För transport använd om möjligt en tillsluten behållare för de sågklingor som inte är i bruk.
- Elverktyget får endast bäras i transporthandtaget **22**.

► **Vid transport av elverktyget använd endast transportanordningarna och inte skyddsutrustningen.**

Underhåll och service**Underhåll och rengöring**

► **Dra stickproppen ur nätuttaget innan arbeten utförs på elverktyget.**

Rengöring

Håll elverktyget och dess ventilationsöppningar rena för bra och säkert arbete.

Pendlande klingskyddet måste alltid vara fritt rörligt och stänga automatiskt. Håll därför området kring pendlande klingskyddet rent.

Avlägsna damm och spån efter varje arbetsoperation genom renblåsning med tryckluft eller med en pensel.

Rengör regelbundet glidrollen **6**.

Tillbehör**Produktnummer****Sågblad för trä**

Sågklinga 216 x 30 mm, 24 tänder	2 608 640 431
Sågklinga 216 x 30 mm, 48 tänder	2 608 640 432

Sågklingor för hårt trä och kompositmaterial

Sågklinga 216 x 30 mm, 60 tänder	2 608 640 433
----------------------------------	---------------

Kundtjänst och användarrådgivning

Kundservicen ger svar på frågor beträffande reparation och underhåll av produkter och reservdelar. Sprängskisser och information om reservdelar hittar du på:

www.bosch-pt.com

Bosch användarrådgivningsteamet hjälper gärna vid frågor som gäller våra produkter och tillbehör.

Ange alltid vid förfrågningar och reservdelsbeställningar det 10-siffriga produktnumret som finns på produktens typskylt.

Svenska

Bosch Service Center

Telegrafvej 3

2750 Ballerup

Danmark

Tel.: (08) 7501820 (inom Sverige)

Fax: (011) 187691

Avfallshantering

Elverktyg, tillbehör och förpackning ska omhändertas på miljövänligt sätt för återvinning.

Släng inte elverktyg i hushållsavfall!

Endast för EU-länder:

Enligt europeiska direktivet 2012/19/EU för kasserade elektriska och elektroniska apparater och dess modifiering till nationell rätt måste obrukbara elverktyg omhändertas separat och på miljövänligt sätt lämnas in för återvinning.

Ändringar förbehålles.

Norsk

Sikkerhetsinformasjon

Generelle advarsler for elektroverktøy

⚠ ADVARSEL Les alle sikkerhetsanvisningene, instruksjonene, illustrasjonene og spesifikasjonene som følger med dette elektroverktøyet. Manglende overholdelse av anvisningene nedenfor kan medføre elektrisk støt, brann og/eller alvorlige personskader.

Ta vare på alle advarsler og instruksjoner for fremtidig referanse.

Uttrykket «elektroverktøy» i advarslene henviser til ditt nettdrevne (med ledning) eller batteridrevne (trådløse) elektroverktøy.

⚠ ADVARSEL Ved bruk av elektroverktøy må følgende prinsipielle sikkerhetstiltak følges til beskyttelse mot elektriske støt, skade- og brannfare. Les alle disse informasjonene før du bruker elektroverktøyet og ta godt vare på sikkerhetsinformasjonene.

Sikkerhet på arbeidsplassen

- ▶ **Hold arbeidsområdet rent og ryddig og sørg for bra belysning.** Rotete arbeidsområder eller arbeidsområder uten lys kan føre til ulykker.
- ▶ **Ikke arbeid med elektroverktøyet i eksplosjonsutsatte omgivelser – der det befinner seg brennbare væsker, gass eller støv.** Elektroverktøy lager gnister som kan antenne støv eller damp.
- ▶ **Hold barn og andre personer unna når elektroverktøyet brukes.** Hvis du blir forstyrret under arbeidet, kan du miste kontrollen over elektroverktøyet.

Elektrisk sikkerhet

- ▶ **Støpselet til elektroverktøyet må passe inn i stikkontakten. Støpselet må ikke forandres på noen som helst måte. Ikke bruk adapterstøpsler sammen med jordede elektroverktøy.** Bruk av støpsler som ikke er forandret på og passende stikkontakter, reduserer risikoen for elektrisk støt.
- ▶ **Unngå kroppskontakt med jordede overflater slik som rør, ovner, komfyrer og kjøleskap.** Det er større fare for elektrisk støt hvis kroppen din er jordet.
- ▶ **Hold elektroverktøyet unna regn eller fuktighet.** Der som det kommer vann i et elektroverktøy, øker risikoen for elektriske støt.
- ▶ **Ikke bruk ledningen til andre formål, f. eks. til å bære elektroverktøyet, henge det opp eller trekke det ut av stikkontakten. Hold ledningen unna varme, olje, skarpe kanter eller verktøydeler som beveger seg.** Med skadede eller sammenfildrede ledninger øker risikoen for elektrisk støt.
- ▶ **Når du arbeider utendørs med et elektroverktøy, må du kun bruke en skjøteledning som er egnet til utendørs bruk.** Når du bruker en skjøteledning som er egnet for utendørs bruk, reduseres risikoen for elektrisk støt.

- ▶ **Hvis det ikke kan unngås å bruke elektroverktøyet i fuktige omgivelser, må du bruke en jordfeilbryter.** Bruk av en jordfeilbryter reduserer risikoen for elektrisk støt.

Personsikkerhet

- ▶ **Vær oppmerksom, pass på hva du gjør, gå fornuftig frem når du arbeider med et elektroverktøy. Ikke bruk elektroverktøy når du er trett eller er påvirket av narkotika, alkohol eller medikamenter.** Et øyeblikks uoppmerksomhet ved bruk av elektroverktøyet kan føre til alvorlige personskader.
- ▶ **Bruk personlig verneutstyr og husk alltid å bruke vernebriller.** Bruk av personlig sikkerhetsutstyr som støvmaske, sklisikre arbeidssko, hjelm eller hørselvern – avhengig av type og bruk av elektroverktøyet – reduserer risikoen for skader.
- ▶ **Unngå å starte verktøyet ved en feiltagelse. Forviss deg om at elektroverktøyet er slått av før du kobler det til strømmen og/eller batteriet, løfter det opp eller bærer det.** Hvis du holder fingeren på bryteren når du bærer elektroverktøyet eller kobler elektroverktøyet til strømmen i innkoblet tilstand, kan dette føre til uhell.
- ▶ **Fjern innstillingsverktøy eller skrunøkler før du slår på elektroverktøyet.** Et verktøy eller en nøkkel som befinner seg i en roterende verktøydell, kan føre til personskader.
- ▶ **Unngå en unormal kroppsholdning. Sørg for å stå stødig og i balanse.** Dermed kan du kontrollere elektroverktøyet bedre i uventede situasjoner.
- ▶ **Bruk alltid egnede klær. Ikke bruk vide klær eller smykker.** Hold hår og klær unna deler som beveger seg. Løst-sittende tøy, smykker eller langt hår kan komme inn i deler som beveger seg.
- ▶ **Hvis det kan monteres støvavsug- og oppsamlingsinnretninger, må du forvise deg om at disse er tilkoblet og brukes på korrekt måte.** Bruk av et støvavsug reduserer farer på grunn av støv.
- ▶ **Selv når du er blitt vant til verktøyet, må du ikke bli sløv og ignorere sikkerhetsreglene for verktøyet.** En uforutsiktlig handling kan forårsake alvorlig personskade i løpet av et brøkdels sekund.

Omhyggelig bruk og håndtering av elektroverktøy

- ▶ **Ikke overbelast verktøyet. Bruk et elektroverktøy som er beregnet til den type arbeid du vil utføre.** Med et passende elektroverktøy arbeider du bedre og sikrer i det angitte effektområdet.
- ▶ **Ikke bruk elektroverktøy med defekt på-/av-bryter.** Et elektroverktøy som ikke lenger kan slås av eller på, er farlig og må repareres.
- ▶ **Trekk støpselet ut av stikkontakten og/eller fjern batteriet (hvis demonterbart) før du utfører innstillinger på elektroverktøyet, skifter tilbehør eller legger maskinen bort.** Disse tiltakene forhindrer en utilsiktet startung av elektroverktøyet.
- ▶ **Elektroverktøy som ikke er i bruk, må oppbevares utilgjengelig for barn. Ikke la maskinen brukes av personer som ikke er fortrolig med dette eller ikke har lest**

104 | Norsk

disse anvisningene. Elektroværktøy er farlige når de brukes av uerfarne personer.

- ▶ **Vær nøye med vedlikeholdet av elektroværktøyet og tilbehøret. Kontroller om bevegelige verktøydeler fungerer feilfritt og ikke klemmes fast, og om deler er brukket eller skadet slik at dette innvirker på elektroværktøyets funksjon. Få disse skadde delene reparert før elektroværktøyet brukes.** Dårlig vedlikeholdte elektroværktøy er årsaken til mange uhell.
- ▶ **Hold skjæreværktøyene skarpe og rene.** Godt stelte skjæreværktøy med skarpe skjær setter seg ikke så ofte fast og er lettere å føre.
- ▶ **Bruk elektroværktøy, tilbehør, verktøy osv. i henhold til disse anvisningene. Ta hensyn til arbeidsforholdene og arbeidet som skal utføres.** Bruk av elektroværktøy til andre formål enn det som er angitt, kan føre til farlige situasjoner.
- ▶ **Hold håndtak og gripeflater tørre, rene og uten olje eller fett.** Glatte håndtak og gripeflater hindrer sikker håndtering og styring av verktøyet i uventede situasjoner.

Service

- ▶ **Elektroværktøyet ditt skal alltid kun repareres av kvalifisert fagpersonale og kun med originale reservedeler.** Slik opprettholdes verktøyets sikkerhet.

Sikkerhetsinformasjoner for kapp- og gjærings-sager

- ▶ **Gjærings-sager brukes til saging av tre eller trelignende produkter. De kan ikke brukes med slipeskiver for saging av jernholdige materialer som stenger, stag, stolper osv.** Slipestøv fører til at bevegelige deler som det nedre vernet setter seg fast. Gnister fra slipekapping vil føre til at det nedre vernet, innleggsskinnen og andre plastdeler brenner.
- ▶ **Støtt alltid emnet med klemmer hvis det mulig. Hvis du støtter emnet med hånden, må du alltid holde hånden minst 100 mm fra den ene siden av sagbladet. Bruk ikke denne saken til å kappe emner som er for små til at de kan spennes fast eller holdes sikkert for hånd.** Hvis du holder hånden for nær sagbladet, øker faren for skade på grunn av berøring av sagbladet.
- ▶ **Emnet må ikke bevege seg, og det må spennes fast eller holdes mot både det justerbare anlegget og bordet. Du må ikke mate inn emnet i bladet eller sage på «frihånd» på noen måte.** Emner som ikke er festet eller som beveger seg kan slynges bort ved høy hastighet og forårsake personskader.
- ▶ **Skyv saken gjennom emnet. Du må ikke trekke saken gjennom emnet. Når du skal sage, løfter du saghodet og trekker det over emnet uten å sage, starter motoren, trykker saghodet ned og skyver saken gjennom emnet.** Saging under trekking kan føre til at sagbladet "klatrer" på toppen av emnet og bladenheten slynges med stor kraft mot brukeren.
- ▶ **Du må aldri legge hånden din over den planlagte kuttelinjen, verken foran eller bak sagbladet.** Det er svært farlig holde emnet «med hendene i kryss», dvs. ved at du holder emnet til høyre for sagbladet med venstre hånd eller omvendt.
- ▶ **Du må ikke strekke hånden over kanten nærmere enn 100 m fra en av sidene på sagbladet for å fjerne trebiter mens bladet roterer.** Det kan hende du ikke ser hvor nær det roterende sagbladet er hånden din, og du kan bli alvorlig skadet.
- ▶ **Inspiser emnet før saging. Hvis emnet er bøyd eller skjevt, spenner du det fast med den ytre buede siden mot det justerbare anlegget. Du må alltid passe på at det ikke er noe mellomrom mellom emnet, anlegget og bordet langs kuttelinjen.** Bøyde eller skjeve emner kan tvinnes eller flytte seg og føre til blokkering på det roterende sagbladet under saging. Det bør ikke være noen spikre eller fremmedlegemer i emnet.
- ▶ **Du må ikke bruke saken før bordet er fritt for verktøy, trebiter osv., med unntak av emnet.** Så rester eller løse trebiter eller andre objekter som berører det roterende bladet kan slynges ut med høy hastighet.
- ▶ **Kapp bare ett emne om gangen.** En stabel med flere emner kan ikke festes eller støttes tilstrekkelig, og kan sette seg fast i bladet eller bevege seg under saging.
- ▶ **Sørg for å plassere eller montere gjærings-sagen på en plan, stabil overflate før bruk.** En plan og stabil arbeidsflate reduserer faren for at gjærings-sagen blir ustabil.
- ▶ **Planlegg arbeidet. Hver gang du endrer fasings- eller gjæringsvinkelen, må du huske å kontrollere at den justerbare rammen er riktig innstilt, slik at den støtter emnet og ikke berører bladet eller vernesystemet.** Slå på verktøyet, og beveg sagbladet et helt, simulert kutt uten emne på bordet, for å forvise deg om at det ikke vil bli noen berøring av eller fare for at det justerbare anlegget sages.
- ▶ **Sørg for tilstrekkelig støtte, som bordforlengere, sagbukker osv. hvis emnet er bredere enn bordplaten.** Emner som er lengre eller bredere enn gjærings-sagen, kan velte hvis de ikke sikres godt nok. Hvis det kappede emnet velter, kan det løfte opp det nedre vernet eller slynges ut av det roterende bladet.
- ▶ **Bruk ikke en annen person som erstatning for en bordforlenger eller som tilleggsstøtte.** Hvis ikke emnet holdes stabilt, kan bladet sette seg fast, eller emnet kan flytte på seg under sagingen, slik at du og hjelperen trekkes inn i det roterende bladet.
- ▶ **Det avkappede stykket må ikke blokkeres eller på noen måte trykkes mot det roterende sagbladet.** Hvis det sperres, for eksempel hvis det brukes lengdestoppere, kan det avkappede stykket klemmes mot bladet og bli slyngt ut med stor kraft.
- ▶ **Bruk alltid en klemme eller festeanordning som er konstruert for å gi tilstrekkelig for runde materialer som for eksempel stenger eller rør.** Stenger har en tendens til å rulle under kapping, noe som gjør at bladet «biter» og emnet og hånden din kan trekkes inn i bladet.
- ▶ **La bladet nå full hastighet før berøring av emnet.** Dette reduserer faren for at emnet slynges ut.

- ▶ Hvis emnet eller bladet setter seg fast, skal du slå av gjæringsagen. Vent til alle deler som beveger seg, har stoppet, og koble støpselet fra strømkilden og/eller fjern batteripakken. Deretter fjerner du materialet som har satt seg fast. Hvis du fortsetter å sage med et blokkert emne, kan du miste kontrollen over eller skade gjæringsagen.
- ▶ Etter at du har fullført sagingen, slipper du bryteren, holder saghodet ned og venter til bladet stopper før du fjerner det avkappede stykket.. Det er farlig å holde hånden nær bladet som fortsatt beveger seg.
- ▶ Elektroverktøyet leveres med et varselstilt (i illustrasjonen til elektroverktøyet på grafikkensiden merket med nummer 2.



- ▶ Hvis teksten på advarselsskiltet ikke er på ditt språk, må du lime en etikett på ditt språk over dette skiltet før du tar produktet i bruk.



Retts aldri laserstrålen mot personer eller dyr, og se ikke selv rett inn i den direkte eller reflekterte laserstrålen. Det kan føre til blinding, uhell og øyeskader.

▶ Ved øyekontakt med laserstrålen må øyet lukkes bevisst og hodet straks bevegtes bort fra strålen.

- ▶ Det må ikke gjøres endringer på laserutstyret.
- ▶ Gjør aldri varselstilt på elektroverktøyet ukjentlig.
- ▶ Et elektroverktøy som ikke er i bruk må oppbevares sikkert. Lagerplassen må være tørr og kunne låses. Dette forhindrer at elektroverktøyet skades i løpet av lagringen eller brukes av uerfarne personer.
- ▶ Bruk aldri elektroverktøyet med skadet ledning. Ikke berør den skadede ledningen og trekk støpselet ut hvis ledningen skades i løpet av arbeidet. Med skadet ledning øker risikoen for elektriske støt.
- ▶ Sjekk ledningen med jevne mellomrom og la en skadet ledning kun repareres av et autorisert serviceverksted for Bosch-elektroverktøy. Skift ut et skadet skjøteledning. Slik sikres det at sikkerheten til elektroverktøyet opprettholdes.
- ▶ Bruk ikke butte, revnede, bøyd eller skadede sagblad. I en for smal sagespalte forårsaker sagblad med butte eller galt opprettede tenner stor friksjon, fastklemming av sagbladet eller tilbakeslag.
- ▶ Bruk aldri verktøyet uten innleggsplaten. Skift ut en defekt innleggsplate. Uten feifri innleggsplate kan du skade deg på sagbladet.
- ▶ Ikke bruk sagblad av høylegert hurtigkjærende stål (HSS-stål). Slike sagblad kan lett brenne.
- ▶ Bruk alltid sagblad med rett størelse og med passende festehull (f. eks. firkantet eller rundt). Sagblad som ikke passer sammen med sagens montasjedeler, går urundt og fører til tap av kontrollen.

- ▶ Sørg for at vernelekket fungerer korrekt og kan bevegtes fritt. Klem aldri vernelekket fast i åpen tilstand.
- ▶ Hold gulvet fritt for trespon og materialrester. Du kan gli eller snuble.
- ▶ Ikke ta i sagbladet etter arbeidet før det er avkjølt. Sagbladet blir svært varmt i løpet av arbeidet.
- ▶ Du må aldri forlate verktøyet før det er stanset helt. Innsatsverktøy som fortsetter å gå kan forårsake skader.
- ▶ Sagbladet må kun føres inn mot arbeidsstykket i innkoblede tilstand. Det er ellers fare for tilbakeslag, hvis sagbladet henger seg opp i arbeidsstykket.
- ▶ Stå aldri på elektroverktøyet. Det kan oppstå alvorlige skader hvis elektroverktøyet kanter eller du ved en feiltagelse kommer i kontakt med sagbladet.

Symboler

De nedenstående symbolene kan være av betydning for bruk av elektroverktøyet. Legg merke til symbolene og deres betydning. En riktig tolkning av symbolene hjelper deg med å bruke elektroverktøyet en bedre og sikrere måte.

Symboler og deres betydning



- ▶ Pass på at hendene ikke kommer inn i sagoområdet når elektroverktøyet går. Ved kontakt med sagbladet er det fare for skader.



- ▶ Bruk en støvmaske.



- ▶ Bruk vernebriller.



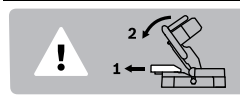
- ▶ Bruk hørselvern. Innvirkning av støy kan føre til at man mister hørselen.



- ▶ Laserstråling
Se ikke inn i strålen
Laser klasse 2



- ▶ Fareområde! Hold helst hender, fingre eller armer borte fra dette området.



Ved saging av vertikale gjæringsvinkler må den justerbare anleggsskinnen trekkes utover.

106 | Norsk

Symboler og deres betydning

ø 216 mm ø 30 mm

Ta hensyn til sagbladets dimensjoner. Huldiameteren må passe uten klaring på verktøyspindelen. Ikke bruk reduksjonsstykker eller adaptere.



Sagelinjen kan vises av laserstrålen til venstre eller høyre for sagbladet etter valg.

Produkt- og ytelsesbeskrivelse

Les gjennom alle advarslene og anvisningene. Feil ved overholdelsen av advarslene og nedenstående anvisninger kan medføre elektriske støt, brann og/eller alvorlige skader.

Formålmessig bruk

Elektroverktøyet er som fastmontert modell beregnet til å lage langsgående og tverrsnitt med rett skjæring i tre. Det er da mulig med horisontale gjæringsvinkler på -48° til $+48^\circ$ og vertikale gjæringsvinkler på 0° til 45° .

Effekten til elektroverktøyet er beregnet til saging av hardt og mykt tre.

Elektroverktøyet er ikke egnet til saging av aluminium eller andre ikke-jern-metaller.

Illustrerte komponenter

Nummereringen av de illustrerte komponentene gjelder for bildet av elektroverktøyet på illustrasjonssidene.

- 1 Håndtak
- 2 Laser-advarselsskilt
- 3 Spak til løsning av verktøyarmen
- 4 Verne deksel
- 5 Verne deksel
- 6 Gliderulle
- 7 Anleggsskinne
- 8 Sagbord
- 9 Boringer for montering
- 10 Innleggsplate
- 11 Låseknott for valgfri gjæringsvinkel (horisontal)
- 12 Beskyttelse mot kanting
- 13 Vinkelanviser (horisontal)
- 14 Kjerver for standard-gjæringsvinkel
- 15 Skala for gjæringsvinkel (horisontal)
- 16 Festeskruer for stasjonær sagbordforlengelse 17
- 17 Sagbordforlengelse (stasjonær)
- 18 Innstillbar anleggsskinne
- 19 Skrutvinge
- 20 Laserenhet/utgang laserstråling
- 21 Spennegrep for valgfri gjæringsvinkel (vertikal)

- 22 Transporthåndtak
- 23 Støvpose
- 24 Justeringsskrue for dybdeanlegget
- 25 Dybdeanlegg
- 26 Sagblad
- 27 På-/av-bryter
- 28 Bryter for laser (skjærelinjemarkering)
- 29 Sponutkast
- 30 Stabiliseringsbøyle
- 31 Trekkelement
- 32 Festespak for trekkelement
- 33 Boringer for skrutvinge
- 34 Holder for stasjonær sagbordforlengelse 17
- 35 Transportsikring
- 36 Holder for fleksibel sagbordforlengelse 48 (på elektroverktøyet)
- 37 Spindellås
- 38 Umbrakonøkkel
- 39 Klemopak for den innstillbare anleggsskinne
- 40 Vinkelanviser (vertikal)
- 41 Skala for gjæringsvinkel (vertikal)
- 42 Festeskruer for stabiliseringsbøylene
- 43 Innvendig sekskantskrue for sagbladfesting
- 44 Spennflens
- 45 Innvendig spennflens
- 46 Vingskrue
- 47 Gjengestang
- 48 Sagbordforlengelse (fleksibel)
- 49 Holder for fleksibel sagbordforlengelse 48 (på den stasjonære sagbordforlengelsen 17)
- 50 Glidebryter laserenhet
- 51 Festeskruer for innleggsplate

Illustrert eller beskrevet tilbehør inngår ikke i standard-leveransen. Det komplette tilbehøret finner du i vårt tilbehørsprogram.

Samsvarserklæring

Vi erklærer under eneansvar at produktet som er beskrevet under «Tekniske data» er i overensstemmelse med alle relevante bestemmelser i direktivene 2011/65/EU, til 19. april 2016: 2004/108/EC, fra 20. april 2016: 2014/30/EU, 2006/42/EC inkludert endringer, og følgende standarder: EN 61029-1, EN 61029-2-9, EN 60825-1.

Tekniske data (2006/42/EC) hos:

Robert Bosch GmbH, PT/ETM9,
70764 Leinfelden-Echterdingen, GERMANY

Henk Becker	Helmut Heinzelmann
Executive Vice President	Head of Product Certification
Engineering	PT/ETM9

PPA
 i. V.

Robert Bosch GmbH, Power Tools Division
70764 Leinfelden-Echterdingen, GERMANY
Leinfelden, 23.06.2015

Tekniske data

Kapp- og gjærings sag	PCM 8 S		
		PCM 800 S	PCM 8 ST
Produktnummer		... 1..	... 1..
3 603 M10 ...			
Opptatt effekt	W	1200	1200
Tomgangsturtall	min ⁻¹	4800	4800
Lasertype	nm	650	650
	mW	< 1	< 1
Laserklasse		2	2
Understell		-	●
Vekt tilsvarende EPTA-Procedure 01:2014	kg	11,4	18,2*
Beskyttelsesklasse		□/II	□/II

* Apparatutførelse med understell

Godkjente arbeidsstykke mål (maksimal/minimal) se side 110.

Informasjonene gjelder for nominell spenning [U] på 230 V. Ved avvikende spenning og på visse nasjonale modeller kan disse informasjonene variere noe.

Mål for egnede sagblad

Sagbladdiameter	mm	216
Stambladtykkelse	mm	1,4–1,8
Maks. sagebredde	mm	2
Boringsdiameter	mm	30

Støyinformasjon

Støyutslippsverdier målt i henhold til EN 61029-2-9.

Masjinens typiske A-bedømte støynivå er: Lydtryknivå 94 dB(A); lydeffektnivå 102 dB(A). Usikkerhet K = 3 dB.

Bruk hørselvern!

Montering

- **Unngå en uvilkårlig start av elektroverktøyet. I løpet av monteringen og ved alle arbeider på elektroverktøyet må støpselet ikke være tilkoblet strømtilførselen.**

Leveranseomfang



Se også beskrivelsen av leveranseomfanget på begynnelsen av driftsinstruksen.

Kontroller før første igangsetting av elektroverktøyet om alle nedenstående oppførte deler er medlevert:

- Kapp- og gjærings sag med montert sagblad
- Støvpose **23**
- Stasjonær sagbordforlengelse **17** (2 x), Festeskruer **16** (2 x)
- Fleksibel sagbordforlengelse **48** (2 x)
- Skrutvinge **19**
- Unbrakonøkkel **38**
- Stabiliseringsbøyle **30** med festeskruer **42**

Tilleggskomponenter for PCM 8 ST (apparatutførelse med understell)

Understell

- Bunnprofiler **F, C** (4 x av hver sort)
- Forbindelsesprofiler **E, D** (2 x av hver sort)
- Topprofiler **A, B** (2 x av hver sort)
- Mellomleggsskive **i** (2 x)

Monteringssett

- Låseskruer understell **g** (26 x)
- Flensmutre **h** (30 x)
- Festeskruer elektroverktøy **j** (4 x)
- Underlagsskiver **k** (4 x)

Merke: Sjekk om elektroverktøyet er skadet.

Før ytterligere bruk av elektroverktøyet må beskyttelsesinnretninger eller lett skadede deler kontrolleres nøye med hensyn til feilfri og formålsmessig funksjon. Kontroller om de bevegelige delene fungerer feilfritt og ikke klemmer, eller om deler er skadet. Samtlige deler må være riktig montert og oppfylle alle betingelser for å sikre en feilfri drift.

Skadede beskyttelsesinnretninger og deler må repareres eller skiftes ut på en sakkyndig måte av et godkjent fagverksted.

Nødvendig verktøy i tillegg til det som inngår i leveransen:

- Ring- eller fastnøkkel (12 mm) til sammenbygging av understellet

Montering av enkeltdele

- Ta alle medleverte deler forsiktig ut av emballasjen.
- Fjern alt innpakningsmaterieil fra elektroverktøyet og medlevert tilbehør.
- For å forenkle arbeidet med montering av medleverte elementer må du huske på at elektroverktøyet befinner seg i transportstilling.

Montere stabiliseringsbøyle (se bilde A)

Før første bruk av el-verktøyet må du montere stabiliseringsbøylen **30**.

- Snu elektroverktøyet og legg det forsiktig på vernedekselet **4** og sagbordet **8**.
- Sett stabiliseringsbøylen **30** så langt inn i de tilsvarende hullene i bunnplaten at gjengeboringene på stabiliseringsbøylen og bunnplaten stemmer overens.
- Sett festeskrue **42** inn i gjengeboringene og skru fast med den medfølgende unbrakonøkkelen **38**.
- Snu elektroverktøyet igjen slik at det nå er i arbeidsstilling.
- **Fjern aldri stabiliseringsbøylen.** Uten kantebeskyttelse står elektroverktøyet ikke sikkert og kan spesielt kante ved saging av maksimale gjæringsvinkler.

Montere stasjonære sagbordforlengelser (se bilde B)

De stasjonære sagbordforlengelsene **17** må skrues dem sammen med elektroverktøyet på høyre og venstre side av sagbordet **8**.

- Fest en sagbordforlengelse **17** med festeskruer **16** forover i hver av holderne **34** på elektroverktøyet.
- Stram festeskrue **16** med den medfølgende unbrakonøkkelen **38**.

Stasjonær eller fleksibel montering

Montering uten understell (se bilde C)

- Fest elektroverktøyet på arbeidsflaten med en egnet skru-forbindelse. Boringene **9** er beregnet til dette.

Fleksibel oppstilling (anbefales ikke!) (se bilde D)

Hvis det i unntakstilfeller ikke er mulig å montere elektroverktøyet på en plan og stabil arbeidsflate, kan du plassere det med kantebeskyttelsen.

► Uten kantebeskyttelse står elektroverktøyet ikke sikkert og kan spesielt kante ved saging av maksimale gjæringsvinkler.

- Drei kantebeskyttelsen **12** så langt inn eller ut at elektroverktøyet står rett på arbeidsflaten.

PCM 8 ST: Montering med understell (se bilde F1 – F6)

- Sett en plastkappe på hver bunnprofil **F**.
- Sett to låseskruer **g** gjennom en lang bunnprofil **F**, en kort bunnprofil **C** og en kort forbindelsesprofil **E**. Sikre låseskruene løst med flensmutrene **h**.
- Forbind et annet bunnstykke (lang bunnprofil **F**, kort bunnprofil **C**) med den korte forbindelsesprofilen **E**. Sikre låseskruene løst med flensmutrene **h**.
- Gjenta de to forrige trinnene med resten av profilene **F**, **C**, **E**.
- Forbind hver av de monterte sidedelene på understellet med en lang forbindelsesprofil **D**. Sikre låseskruene løst med flensmutrene **h**.
- Sett de lange toppprofilene **A** opp på bunnprofilene **C** og skru dem sammen med understellet.
- Sett de korte toppprofilene **B** på de lange toppprofilene **A** utenfra (hullene skal vende opp), og skru dem sammen med understellet. Pass på at hullene på de to toppdelene stemmer overens.
- Skyv mellomleggsskivene **i** helt inn på de korte toppprofilene **B**. Pass på at hullene i mellomleggsskivene og hullene i toppdelen stemmer overens.
- Sett en låseskrue **g** gjennom firkanthullet i mellomleggsskivene **i** og toppprofilen **B**. Sikre låseskruene løst med flensmutrene **h**.
- Trekk til alle flensmutrene **h** med en stjerne- eller fastnøkkel (12 mm).
- Plasser elektroverktøyet på mellomleggsskivene **i**. Pass på at hullene **9** på elektroverktøyet og hullene på toppdelen stemmer overens.
- Skru elektroverktøyet fast til understellet ved hjelp av festeskruene **j**, underlagsskivene **k** og flensmutrene **h**.

Støv-/sponavsuging

Støv fra materialer som blyholdig maling, noen tresorter, mineraler og metall kan være helsefarlige. Berøring eller innånding av støv kan utløse allergiske reaksjoner og/eller åndrettssykdommer hos brukeren eller personer som befinner seg i nærheten.

Visse typer støv som eik- eller bøkstøv gjelder som kreftfremkallende, spesielt i kombinasjon med tilsetningsstoffer til trebearbeidelse (kromat, trebeskyttelsesmidler). Asbestholdig materiale må kun bearbeides av fagfolk.

- Bruk alltid et støvavsug.

- Sørg for god ventilasjon av arbeidsplassen.
 - Det anbefales å bruke en støvmaske med filterklasse P2.
- Følg ditt lands gyldige forskrifter for de materialene som skal bearbeides.

Støv-/sponavsuget kan blokkeres av støv, spon eller avbrukne deler på arbeidsstykket.

- Slå av elektroverktøyet og trekk støpselet ut av stikkkontakten.
- Vent til sagbladet er helt stanset.
- Finn årsaken til blokkeringen og fjern denne.

Egenavsuging (se bilde E)

- Sett støvposen **23** på sponutkastet **29**.

Støvposen må aldri komme i berøring med de bevegelige maskindelene i løpet av sagingen.

Tøm støvposen i tide.

Ekstern avsuging

Til avsuging kan du også koble en støvsugerslange (Ø 35 mm) på sponutkastet **29**.

Støvsugeren må være egnet til materialet som skal bearbeides.

Ved avsuging av spesielt helsefarlig, kreftfremkallende eller tørt støv må du bruke en spesialstøvsuger.

Verktøyskifte (se bildene G1 – G4)

► Før alle arbeider på elektroverktøyet utføres må støpselet trekkes ut av stikkkontakten.

► Bruk vernehansker ved montering av sagbladet. Ved berøring av sagbladet er det fare for skader.

Bruk kun sagblad med en maksimal godkjent hastighet som er høyere enn elektroverktøyets tomgangsturtall.

Bruk kun sagblad som tilsvarer de tekniske dataene som er angitt i denne bruksanvisningen og som er kontrollert jf. EN 847-1 og tilsvarende markert.

Bruk kun sagblad som anbefales av elektroverktøy-produzenten og som er egnet for det materialet du vil bearbeide. Dette hindrer overoppheting av sagtennene under sagingen.

Demontering av sagbladet

- Sett elektroverktøyet i arbeidsstilling.
- Drei den innvendige sekskantskruen **43** med den medfølgende unbrakonøkkel **38**, og trykk samtidig på spindellåsen **37** til denne smekker i lås.
- Hold spindellåsen **37** trykt inne og skru ut skruen **43** med urviserne (venstregjenget!).
- Ta av spennflensen **44**.
- Trykk på spaken **3** og sving vernedekselet **5** helt bakover.
- Hold vernedekselet i denne posisjonen og ta ut sagbladet **26**.
- Før vernedekselet langsomt nedover igjen.

Montering av sagbladet

Om nødvendig må alle deler som skal monteres rengjøres før innbyggingen.

- Trykk på spaken **3** og sving vernedekselet **5** helt bakover og hold det i denne posisjonen.
- Sett et nytt sagblad på den indre spennflensen **45**.

► **Ved montering må du passe på at tenneses skjæreretning (pilretning på sagbladet) stemmer overens med pilretningen på verneakselet!**

- Før verneakselet langsomt nedover igjen.
- Sett spennflensen **44** og skruen **43** på. Trykk på spindellåsen **37** til den smekker i lås og trekk skruen fast mot urviserne.

Bruk

► **Før alle arbeider på elektroverktøyet utføres må støpselet trekkes ut av stikkkontakten.**

Transportsikring (se bilde H)

Transportsikringen **35** gjør det enklere å håndtere elektroverktøyet ved transporten til de forskjellige bruksstedene.

Avsikring av elektroverktøyet (arbeidsstilling)

- Trykk verktøyarmen på håndtaket **1** litt nedover for å avlaste transportsikringen **35**.
- Trekk transportsikringen **35** helt ut.
- Før verktøyarmen langsomt oppover.

Sikring av elektroverktøyet (transportstilling)

- Løsne festespaken **32** hvis denne klemmer på trekkelementet **31**. Trekk verktøyarmen helt frem og trykk festespaken bakover igjen for å låse trekkelementet.
- Skru justeringsskruen **24** helt oppover.
- Til låsing av sagbordet **8** trekker du fast låseknotten **11**.
- Trykk på spaken **3** og sving samtidig verktøyarmen på håndtaket **1** så langt ned at transportsikringen **35** kan trykkes helt inn.

Verktøyarmen er nå sikkert låst til transporten.

Festing av arbeidsstykket (se bilde I)

For å oppnå en optimal arbeidssikkerhet må arbeidsstykket alltid spennes fast. Ikke bearbeid arbeidsstykker som er for små til å kunne spennes fast.

- Trykk emnet godt fast mot anslagsskinnene **18** og **7**.
- Sett den medleverte skrutvingen **19** inn i en av de passende boringene **33**.
- Løsne vingeskruen **46** og tilpass skrutvingen til arbeidsstykket. Trekk vingeskruen fast igjen.
- Spenn arbeidsstykket fast ved å dreie gjengestangen **47**.

Løsing av arbeidsstykket

- Til løsing av spennvingen dreier du først gjengestangen **47** mot urviserne.

Forlengelse av sagbordet (se bilde J)

Det fleksible festesystemet for sagbordforlengelsene **48** gir mulighet til en rekke forlengelsesvarianter.

- Alt etter hva som passer best, kan du sette de fleksible sagbordforlengelsene **48** inn i holderne **36** på elektroverktøyet eller inn i holderne **49** på de stasjonære sagbordforlengelsene.

Innstilling av gjæringsvinkelen

- **Ved innstilling av gjæringsvinkelen må du aldri trykke på på-/av-bryteren 27.** Hvis el-verktøyet da starter ufrivillig, er det fare for skader.

Innstilling av horisontal gjæringsvinkel (se bilde K)

Den horisontale gjæringsvinkelen kan innstilles i et område på 48° (venstre side) opp til 48° (høyre side).

- Løs låseknotten **11** hvis denne er trukket fast.
- Drei sagbordet **8** med låseknotten mot venstre eller høyre til vinkelanviseren **13** viser den ønskede gjæringsvinkelen.
- Trekk låseknotten **11** fast igjen.

Til en hurtig og presis innstilling av gjæringsvinkler som brukes ofte går sagbordet **8** i lås i følgende standardvinkler:

venstre	0°		høyre	
45°	30°	22,5°	15°	15°
				22,5°
				30°
				45°

Innstilling av vertikal gjæringsvinkel (se bilde L1 – L2)

Den vertikale gjæringsvinkelen kan innstilles i et område på 0° til 45°.

- Løsne klemspaken **39**.
- Trekk den innstillbare anleggsskinnen **18** helt utover.
- Den regulerbare anleggsskinnen festes ved at du strammer klemspaken **39** igjen.
- Løsne spenngrepet **21**.
- Sving verktøyarmen på håndtaket **1** til vinkelanviseren **40** viser den ønskede gjæringsvinkelen.
- Hold verktøyarmen i denne stillingen og trekk spenngrepet **21** fast igjen.

Til en hurtig og nøyaktig innstilling av standardvinklene 0° og 45° finnes det endeanlegg på huset.

- Løsne spenngrepet **21**.
- Sving da verktøyarmen på håndtaket **1** helt til anslaget mot høyre (0°) eller til anslaget mot venstre (45°).
- Trekk spenngrepet **21** fast igjen.

Igangsetting

- **Ta hensyn til strømspenningen! Spenningen til strømkilden må stemme overens med angivelsene på elektroverktøyetstypeskilt. Elektroverktøy som er merket med 230 V kan også brukes med 220 V.**

Innkobling (se bilde M)

- Til **igangsetting** trykker du på på-/av-bryteren **27** og holder den trykt inne.

Slå elektroverktøyet kun på når du bruker det for å spare energi.

Merk: Av sikkerhetsgrunner kan på-/av-bryteren **27** ikke låses, men må stadig holdes trykt inne i løpet av driften.

Kun når spaken **3** trykkes kan verktøyarmen føres nedover.

- Til **saging** må du derfor trykke på spaken **3** i tillegg til å utløse på-/av-bryteren **27**.

Utkobling

- Til **utkobling** slipper du på-/av-bryteren **27**.

110 | Norsk

Arbeidshenvisninger**Generelle informasjoner om saging**

- ▶ **Trekk låseknotten 11 og spennegrepet 21 alltid fast før sagingen.** Sagbladet kan ellers kile seg fast i arbeidsstykket.
- ▶ **Ved alle snitt må du først passe på at sagbladet aldri kan berøre anleggsskinnen, skrutvingene eller andre maskindeler.** Fjern eventuelt monterte hjelpeanlegg eller tilpass disse på tilsvarende måte.

Sørg for at pendelverneakselet fungerer korrekt og kan bevegges fritt. Pendelverneakselet må åpnes når verktøyarmen føres nedover. Når verktøyarmen føres oppover, må pendelverneakselet lukke seg igjen over sagbladet og låses i den øverste posisjonen til verktøyarmen.

Beskytt sagbladet mot slag og støt. Ikke utsett sagbladet for trykk fra siden.

Avmerking av skjærelinjen (se bildene N1 – N2)

En laserstråle anviser skjærelinjen til sagbladet. Slik kan du plassere arbeidsstykket helt nøyaktig til sagingen, uten at verneakselet må åpnes.

- Slå da laserstrålen på med bryteren **28**.
- Alt etter ønsket synsretning skyver du laserenheten **20** mot venstre eller høyre ved hjelp av gliderbryteren **50**. Da vises sagelinjen av laserstrålen til venstre eller høyre for sagbladet etter valg.
- Hvis sagelinjen av laserstrålen vises til venstre for sagbladet, justerer du markeringen på arbeidsemnet på høyre side av laserlinjen.
Hvis sagelinjen av laserstrålen vises til høyre for sagbladet, justerer du markeringen på arbeidsemnet på venstre side av laserlinjen.

Brukerens posisjon (se bilde O)

- ▶ **Ikke still deg opp på linje med sagbladet foran elektroverktøyet, men alltid litt på siden av sagbladet.** Slik er kroppen din beskyttet mot et mulig tilbakeslag.

Godkjente arbeidsstykke mål

Maksimalt arbeidsstykke:

Gjæringsvinkel		Høyde x bredde
horisontal	vertikal	
0°	0°	65 x 220 mm
45°	0°	65 x 155 mm
0°	45°	40 x 220 mm
45°	45°	40 x 155 mm

Minimale arbeidsstykker (= alle arbeidsstykker som kan spennes fast på venstre eller høyre side av sagbladet med den medleverte skrutvingen **19**): 100 x 40 mm (lengde x bredde)

max. skjæredybde (0°/0°): 50 mm

Saging uten trekkebevegelse (kapping) (se bilde P)

- Ved saging uten trekkebevegelse (små arbeidsemner) løsner du festespaken **32**, hvis denne klemmer på trekkelementet **31**. Skyv verktøyarmen til anslag mot anleggsskinne **18** og **7**, og trykk festespaken bakover igjen for å låse trekkelementet.

- Spenn arbeidsstykket fast i henhold til målene.
- Innstill ønsket gjæringsvinkel.
- Slå på elektroverktøyet.
- Trykk på spaken **3** og før verktøyarmen langsomt nedover med håndtaket **1**.
- Sag gjennom arbeidsstykket med jevn fremføring.
- Slå av elektroverktøyet og vent til sagbladet er helt stanset.
- Før verktøyarmen langsomt oppover.

Saging med trekkebevegelse

- Ved saging ved hjelp av trekkelementet **31** (brede arbeidsemner) løsner du festespaken **32** hvis denne klemmer på trekkelementet.
- Spenn arbeidsstykket fast i henhold til målene.
- Innstill ønsket gjæringsvinkel.
- Trekk verktøyarmen så langt bort fra anleggsskinne **7** at sagbladet er foran arbeidsstykket.
- Slå på elektroverktøyet.
- Trykk på spaken **3** og før verktøyarmen langsomt nedover med håndtaket **1**.
- Trykk nå verktøyarmen i retning anleggsskinne **7** og sag jevnt gjennom arbeidsstykket.
- Slå av elektroverktøyet og vent til sagbladet er helt stanset.
- Før verktøyarmen langsomt oppover.

Innstilling av dybdeanlegget (saging av not) (se bilde Q)

Dybdeanlegget må justeres, hvis du vil sage en not.

- Sving dybdeanlegget **25** utover.
- Trykk på spaken **3** og sving verktøyarmen til ønsket posisjon.
- Drei justeringseskruen **24** til skruende enden berører dybdeanlegget **25**.
- Før verktøyarmen langsomt oppover.

Utskifting av innleggsplaten (se bilde R)

Den svarte innleggsplaten **10** kan bli slitt etter langvarig bruk av elektroverktøyet.

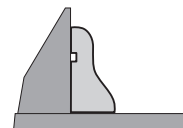
Skift ut en defekt innleggsplate.

- Sett elektroverktøyet i arbeidsstilling.
- Skru ut festeskruen **51** med unbrakonøkkel **38**, og ta av den gamle innleggsplaten.
- Sett på den nye innleggsplaten inn og trekk til festeskruen **51** igjen.

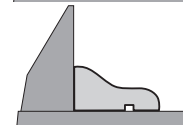
Bearbeidelse av profillister

Du kan bearbeide profillister på to forskjellige måter:

- stilt opp mot anleggsskinne



- flatt liggende på sagbordet



Dessuten kan du avhengig av bredden på profillisten utføre snittene med eller uten sleideføring.

Prøv den innstilte gjæringsvinkelen alltid først på en trebit.

Transport (se bilde S)

Før en transport av elektroverktøyet må du utføre følgende skritt:

- Sett elektroverktøyet i transportstilling.
- Plasser de fleksible sagbordforlengelsene **48** i holderne **36** på elektroverktøyet.
- Fjern alle tilbehørsdelene som ikke kan monteres fast på elektroverktøyet.
Legg ubenyttede sagblad til transport helst i en lukket beholder.
- Bær elektroverktøyet alltid i transporthåndtaket **22**.

► **Til transport av elektroverktøyet må du kun bruke transportinnretningene og aldri bruke beskyttelsesinnretningene.**

Service og vedlikehold

Vedlikehold og rengjøring

► **Før alle arbeider på elektroverktøyet utføres må støpselet trekkes ut av stikkkontakten.**

Rengjøring

Hold selve elektroverktøyet og ventilasjonsspaltene alltid rene, for å kunne arbeide bra og sikkert.

Vernedekselet må alltid bevege seg fritt og kunne stenges automatisk. Hold derfor området rundt vernedekselet alltid rent.

Fjern støv og spon etter hver arbeidsrunde ved å blåse gjennom med trykkluft eller bruk en pensel.

Rengjør gliderullen **6** med jevne mellomrom.

Tilbehør

	Produktnummer
Sagblad for tre	
Sagblad 216 x 30 mm, 24 tenner	2 608 640 431
Sagblad 216 x 30 mm, 48 tenner	2 608 640 432
Sagblad for hardtre og komposittmaterialer	
Sagblad 216 x 30 mm, 60 tenner	2 608 640 433

Kundeservice og rådgivning ved bruk

Kundeservicen svarer på dine spørsmål om reparasjon og vedlikehold av produktet samt om reservedeleler. Sprengskisser og informasjon om reservedeler finner du også på:

www.bosch-pt.com

Bosch rådgivningsteamet hjelper deg gjerne ved spørsmål angående våre produkter og deres tilbehør.

Ved alle forespørsler og reservedelsbestillinger må du oppgi det 10-sifrede produktnummeret som er angitt på produktets typeskilt.

Norsk

Robert Bosch AS
Postboks 350
1402 Ski
Tel.: 64 87 89 50
Faks: 64 87 89 55

Deponering

Elektroverktøy, tilbehør og emballasje må leveres inn til miljøvennlig gjenvinning.

Elektroverktøy må ikke kastes i vanlig søppel!

Kun for EU-land:



Jf. det europeiske direktivet 2012/19/EU vedr. gamle elektriske og elektroniske apparater og tilpassingen til nasjonale lover må gammelt elektroverktøy som ikke lenger kan brukes samles inn og leveres inn til en miljøvennlig resirkulering.

Retten til endringer forbeholdes.

Suomi

Turvallisuusohjeita

Yleiset sähkötyökalujen turvallisuuteen liittyvät varoitukset

VAROITUS Lue kaikki tämän sähkötyökalun mukana toimitetut varoitukset, ohjeet, kuvat ja tekniset tiedot. Alla mainittujen ohjeiden noudattamisen laiminlyönti saattaa aiheuttaa sähköiskun, tulipalon ja/tai vakavan loukkaantumisen.

Säilytä kaikki varoitukset ja ohjeet hyvässä tallessa tulevaa käyttöä varten.

Varoituksissa käytetty termi ”sähkötyökalu” viittaa verkkovirtakäyttöiseen sähkötyökaluun (johdollinen) tai akkukäyttöiseen sähkötyökaluun (johdoton).

VAROITUS Sähkötyökaluja käytettäessä on suojauduttava sähköiskulta, loukkaantumiselta ja tulipalolta noudattamalla seuraavia perustavia turvaohjeita.

Lue kaikki nämä ohjeet, ennen kuin käytät sähkötyökalua, ja säilytä turvallisuusohjeet hyvin.

Työpaikan turvallisuus

- **Pidä työskentelyalue puhtaana ja hyvin valaistuna.** Työpaikan epäjärjestys tai valaisemattomat työalueet voivat johtaa tapaturmiin.
- **Älä työskentele sähkötyökalulla räjähdysalttiissa ympäristössä, jossa on palavaa nestettä, kaasua tai pölyä.** Sähkötyökalu muodostaa kipinöitä, jotka saattavat sytyttää pölyn tai höyryn.
- **Pidä lapset ja sivulliset loitolla sähkötyökalua käyttäessäsi.** Voit menettää laitteen hallinnan, jos suuntaat huomiosi muualle.

Sähköturvallisuus

- **Sähkötyökalun pistotulpan tulee sopia pistorasiaan. Pistotulppaa ei saa muuttaa millään tavalla. Älä käytä minkäänlaisia pistorasia-adaptoreita maadoitettujen sähkötyökalujen kanssa.** Alkuperäisessä kunnossa ole-

112 | Suomi

vat pistotulpat ja sopivat pistorasiat vähentävät sähköiskun vaaraa.

- ▶ **Vältä maadoitettujen pintojen, kuten putkien, pattereiden, liesien tai jääkaappien koskettamista.** Sähköiskun vaara kasvaa, jos kehosi on maadoitettu.
- ▶ **Älä altista sähkötyökäluu sateelle tai kosteudelle.** Vedden pääsy sähkötyökäluun sisään kasvattaa sähköiskun riskiä.
- ▶ **Älä käytä verkkojohtoa väärin. Älä käytä sitä sähkötyökäluun kantamiseen, ripustamiseen tai pistotulpan irrottamiseen pistorasiasta vetämällä. Pidä johto loitolla kuumuudesta, öljystä, terävistä reunoista ja liikkuvista osista.** Vahingoittuneet tai sotkeutuneet johdot kasvattavat sähköiskun vaaraa.
- ▶ **Käyttäessäsi sähkötyökäluu ulkona käytä ainoastaan ulkokäyttöön soveltuvaa jatkojohtoa.** Ulkokäyttöön soveltuvan jatkojohdon käyttö pienentää sähköiskun vaaraa.
- ▶ **Jos sähkötyökäluu on pakko käyttää kosteassa ympäristössä, on käytettävä vikavirtasuojakytkintä.** Vikavirtasuojakytkimen käyttö vähentää sähköiskun vaaraa.

Henkilöturvallisuus

- ▶ **Ole valpas, kiinnitä huomiota työskentelyysi ja noudata tervettä järkea sähkötyökäluu käyttäessäsi. Älä käytä mitään sähkötyökäluu, jos olet väsynyt tai huumeiden, alkoholin tai lääkkeiden vaikutuksen alaisena.** Hetken tarkkaamattomuus sähkötyökäluu käyttäessä saattaa johtaa vakavaan loukkaantumiseen.
- ▶ **Käytä suojarusteita. Käytä aina suojalaseja.** Henkilökohtaisen suojarustuksen (esim. pölynaamari, luistamattomat turvajalkineet, suojakypärä tai kuulonsuojaimet kulloisenkin tehtävän mukaan) käyttö vähentää loukkaantumisriskiä.
- ▶ **Estä tahaton käynnistyminen. Varmista, että käynnistyskytkin on kytketty pois päältä ennen kuin yhdistät työkalun sähköverkkoon ja/tai akkuun, otat työkalun käteen tai kannat sitä.** Jos kannat sähkötyökäluu sormi käynnistyskytkimellä tai kytket sähkötyökäluun pistotulpan pistorasiaan käynnistyskytkimen ollessa käyntiasennossa, altistat itsesi onnettomuuksille.
- ▶ **Poista mahdollinen säätötyökäluu tai kiinnitysavain ennen kuin käynnistät sähkötyökäluun.** Kiinnitysavain tai säätötyökäluu, joka on unohdettu paikalleen sähkötyökäluun pyöriivään osaan, saattaa aiheuttaa tapaturman.
- ▶ **Vältä kurkottelua. Huolehdi aina tukevasta seisoma-asennosta ja tasapainosta.** Näin pystyt paremmin hallitsemaan sähkötyökäluun odottamattomissa tilanteissa.
- ▶ **Käytä tarkoitukseen soveltuvia vaatteita. Älä käytä löysiä työvaatteita tai koruja. Pidä hiukset ja vaatteet poissa liikkuvien osien ulottuvilta.** Väljät vaatteet, korut ja pitkät hiukset voivat takertua liikkuviin osiin.
- ▶ **Jos laitteissa on pölynpoistoliitäntä, varmista, että se on kytketty oikein ja toimii kunnolla.** Pölynpoistojärjestelmän käyttö vähentää pölyn aiheuttamia vaaroja.
- ▶ **Työkentele keskittyneesti ja noudata aina turvallisuusmääräyksiä.** Hetkellinenkin huolimattomuus voi aiheuttaa vakavia vammoja.

Sähkötyökäluun käyttö ja huolto

- ▶ **Älä ylikuormita laitetta. Käytä kyseiseen työhön tarkoitettua sähkötyökäluu.** Sopivan tehoisella sähkötyökäluulla teet työt paremmin ja turvallisemmin.
- ▶ **Älä käytä sähkötyökäluu, jota ei voida käynnistää ja pysäyttää käynnistyskytkimestä.** Sähkötyökäluu, jota ei voi enää hallita käynnistyskytkimellä, on vaarallinen ja täytyy korjauttaa.
- ▶ **Irrota pistotulppa pistorasiasta ja/tai irrota akku (jos irrotettava) sähkötyökäluusta, ennen kuin suoritat säätöjä, vaihdat tarvikkeita tai viet sähkötyökäluun varastoon.** Nämä varotoimenpiteet estävät sähkötyökäluun tahattoman käynnistymisen.
- ▶ **Säilytä sähkötyökäluu poissa lasten ulottuvilta, kun niitä ei käytetä. Älä anna sellaisten henkilöiden käyttää sähkötyökäluu, joilla ei ole tarvittavaa käyttökokemusta tai jotka eivät ole lukeneet tätä käyttöohjetta.** Sähkötyökäluu ovat vaarallisia, jos niitä käyttävät kokemattomat henkilöt.
- ▶ **Pidä sähkötyökäluu ja tarvikkeet hyvässä kunnossa.** Tarkista liikkuvat osat virheellisen kohdistuksen tai jumittumisen varalta. Varmista, ettei sähkötyökäluussa ole murtuneita osia tai muita toimintaa haittaavia vikoja. Jos havaitset vikoja, korjauta sähkötyökäluu ennen käyttöä. Monet tapaturmat johtuvat huonosti huolletuista sähkötyökäluusta.
- ▶ **Pidä leikkausterät terävinä ja puhtaina.** Asianmukaisesti huolletut leikkausterät, joiden leikkausreunat ovat teräviä, eivät jumitu herkästi ja niitä on helpompi hallita.
- ▶ **Käytä sähkötyökäluu, tarvikkeita, ruuvauskärkiä jne. näiden ohjeiden, käyttöolosuhteiden ja työtehtävän mukaisesti.** Sähkötyökäluun määrästenvastainen käyttö saattaa aiheuttaa vaaratilanteita.
- ▶ **Pidä kahvat ja kädensijat kuivina ja puhtaina (öljyttöminä ja rasvattomina).** Jos kahvat ja kädensijat ovat liukkaita, et pysty ylläpitävissä tilanteissa ohjaamaan ja hallitsemaan työkalua turvallisesti.

Huolto

- ▶ **Anna ainoastaan koulutettujen ammattihenkilöiden korjata sähkötyökäluu ja hyväksy korjauksiin vain alkuperäisiä varaosia.** Näin varmistat, että sähkötyökäluu säilyy turvallisena.

Katkaisu- ja jiirisahojen turvallisuusohjeet

- ▶ **Katkaisu- ja jiirisahat on tarkoitettu puun ja puumaisien materiaalien sahaukseen. Niitä ei saa käyttää hio-malaikoilla rautamateriaalien (esimerkiksi tangot, sauvat, tapit yms.) katkaisuun.** Hiomapöly voi aiheuttaa liikkuvien osien (esimerkiksi alasuojus) jumittumisen. Hio-vassa leikkauksessa syntyvät kipinät voivat aiheuttaa palovaurioita alasuojukseen, terän alavasteeseen ja muihin muoviosiin.
- ▶ **Kiinnitä työkappale mahdollisuuksien mukaan puristimilla. Jos pidät työkappaletta paikallaan kädellä, pidä kättä molemmilla puolilla aina vähintään 100 mm:n turvaetäisyydellä sahanterästä. Älä leikkaa sahalla sellaisia paloja, jotka ovat niin pieniä, ettei niitä voi pitää**

turvallisesti paikallaan puristimella tai kädellä. Jos pidät kättä liian lähellä sahanterää, tämä lisää loukkaantumisriskiä terän kosketusvaaran takia.

- ▶ **Työkappale täytyy pitää kunnolla paikallaan puristimella tai painamalla työkappaleella kädellä ohjainta ja pöytää vasten. Älä syötä työkappaleita terään äläkä sahaa varomattomasti ”vapaalla kädellä”.** Kiinnittämättömät tai liikkuvat työkappaleet voivat sinkoutua suurella nopeudella ympäriinsä ja aiheuttaa vammoja.
- ▶ **Sahaa työntävällä liikkeellä työkappaleen lävitse. Älä sahaa vetävällä liikkeellä työkappaleen lävitse. Sahausten tekemiseksi nosta sahan pää ja vedä se työkappaleen yli sahaamatta, käynnistä moottori, paina sahan pää alas ja sahaa työntävällä liikkeellä työkappaleen lävitse.** Jos sahaat vetävällä liikkeellä, silloin sahanterä voi ponnahtaa työkappaleen päälle ja singota teräosan koneen käyttäjää päin.
- ▶ **Älä missään tapauksessa pidä kättä aiotulla sahauslinjalla sahanterän edessä tai takana.** Työkappaleen paikallaan pitäminen ”ristiotteella” (ts. työkappaleita painetaan sahanterän oikealla puolella vasemmalla kädellä ja sama toisinpäin) on erittäin vaarallista.
- ▶ **Pidä molemmat kädet vähintään 100 mm:n etäisyydellä sahanterän kummaltakin puolelta, jos kosket terän pyöriessä ohjaimen taakse puupallojen poiston tai muun syyn takia.** Jos pidät kättä liian lähellä pyörivää terää, terä voi odottamatta koskettaa kättä ja aiheuttaa vakavia vammoja.
- ▶ **Tarkista työkappale ennen sahausta. Jos työkappale on kaareva tai käyrä, kiinnitä se paikalleen niin, että ulospäin kaareva puoli on ohjainta vasten.** Varmista aina, ettei sahauslinjan kohdalla ole rakoa työkappaleen, ohjaimen ja pöydän välissä. Taipuneet tai kaarevat työkappaleet voivat kiertyä tai siirtyä paikaltaan ja aiheuttaa sahausksen yhteydessä sahanterän juuttumisen. Työkappaleessa ei saa olla nauvoja tai muita vieraita esineitä.
- ▶ **Älä käytä sahaa, jos pöydällä ei ole vain työkappaleita, vaan myös työkaluja, puujätteitä yms.** Pienet roskat, irtotönäiset puupalat tai muut esineet voivat koskettaa pyörivää terää ja sinkoutua suurella nopeudella ympäriinsä.
- ▶ **Sahaa vain yksi työkappale kerrallaan.** Päällekkäin pinottuja työkappaleita ei pystytä pitämään kunnolla paikallaan ja ne voivat juuttua terään tai siirtyä paikaltaan sahausksen aikana.
- ▶ **Varmista ennen käyttöä, että katkaisu- ja jiirisaha on kiinnitetty tai asennettu tasaiselle ja tukevalle alustalle.** Tasainen ja tukeva alusta vähentää katkaisu- ja jiirisaahan kallistumisvaaraa.
- ▶ **Suunnittele työt huolellisesti.** Varmista aina vaihtesasi kaltevuuden tai jiirikulman asetusta, että säädettävä ohjain on asetettu oikein paikalleen työkappaleen tueksi eikä pysty koskettamaan terää tai suojusta. Kun työkalu on ”POIS PÄÄLTÄ” ja pöydällä ei ole työkappaleita, käy sahanterällä koko sahauslinja läpi varmistaaksesi, ettei terä voi koskettaa suojusta eikä sahata ohjainta.
- ▶ **Tue työkappale riittävän hyvin esimerkiksi pöydän jatko-osilla, tukipukeilla tms., jos työkappale on pöytää**

leveämpi tai pidempi. Sahapöytä pidemmät tai leveämmät työkappaleet voivat kallistua, jos niitä ei tueta kunnolla. Jos sahattava pala tai työkappale kallistuu, se voi nostaa alasuojuksen ylös tai pyörivä terä voi singota kappaleen ympäriinsä.

- ▶ **Älä käytä apuria korvaamaan pöydän jatko-osaa tai lisätukea.** Työkappaleen huono tuenta voi aiheuttaa terän jumittumisen tai työkappaleen liikkumisen sahausksen aikana. Tällöin työkappale voi vetää sinut tai apurisi pyörivää terää vasten.
- ▶ **Sahattava pala ei saa juuttua tai puristua millään tavalla pyörivää terää vasten.** Jos käytetään esimerkiksi pitkärajoittimia, sahattava pala voi kiilautua terään vasten ja sinkoutua suurella voimalla ympäriinsä.
- ▶ **Käytä pyöreiden materiaalien (esimerkiksi tangot tai putket) tuentaan aina sopivaa kiinnintä tai pidintä.** Tangot vierivät herkästi pois paikaltaan sahausksen yhteydessä, silloin terä voi ”haukata” ja vetää työkappaleen ja kätesi terää vasten.
- ▶ **Anna terän kiihtyä täyteen nopeuteensa ennen kuin ohjaat sen työkappaleeseen.** Tämä vähentää työkappaleen sinkoutumisvaaraa.
- ▶ **Jos työkappale tai terä juuttuvat kiinni, sammuta katkaisu- ja jiirisaha. Odota, että kaikki liikkuvat osat pysähtyvät ja vedä pistoke irti virtalähteestä ja/tai irrota akku. Poista sen jälkeen jumittuma.** Jos jatkat sahausta jumittuneesta työkappaleesta huolimatta, tämä voi aiheuttaa hallinnan menettämisen tai vaurioittaa katkaisu- ja jiirisahaa.
- ▶ **Sahausten jälkeen vapauta käyttökylkin, pidä sahan pää alhaalla ja odota, että terä pysähtyy, ennen kuin poistat sahatun palan.** Käden pitäminen vähitellen pysähtyvän terän lähellä on vaarallista.
- ▶ **Sähkötyökalu toimitetaan varustettuna varoituskilvillä (sähkötyökalun grafiikkasivulla olevassa kuvassa merkitty numerolla 2).**



- ▶ **Jos varoituskilven teksti ei ole sinun kielelläsi, liimaa ennen ensimmäistä käyttöä toimitukseen kuuluva, oman kieleesi tarra alkuperäisen kilven päälle.**



Älä suuntaa lasersädettä ihmisiin tai eläimiin äläkä myöskään itse katso suoraan kohti tulevaan tai heijastuneeseen lasersäteeseen. Lasersäde voi aiheuttaa häikäistymistä, onnettomuuksia tai vaurioittaa silmiä.

- ▶ **Jos lasersäde osuu silmään, sulje silmät tarkoituksella ja käännä pää välittömästi pois säteen linjalta.**
- ▶ **Älä tee mitään muutoksia laserlaitteistoon.**
- ▶ **Älä koskaan peitä tai poista sähkötyökalussa olevia varoituskilpiä.**
- ▶ **Säilytä sähkötyökalu turvallisessa paikassa, kun sitä ei käytetä. Varastointipaikan tulee olla kuiva ja lukittava.**

114 | Suomi

Tämä estää sähkötyökalun vaurioitumisen varastoinnissa ja käytön kokemattomien toimesta.

- ▶ **Älä koskaan käytä sähkötyökalua, jonka verkkojohto on viallinen. Älä kosketa vaurioitunutta johtoa ja irrota pistotulppa pistorasiasta, jos johto vaurioituu työn aikana.** Vahingoittunut johto kasvattaa sähköiskun vaaraa.
- ▶ **Tarkista verkkojohto säännöllisesti ja anna Bosch-sopimushuollon korjata viallinen verkkojohto. Vaihda vaurioitunut verkkojohto uuteen.** Täten varmistat, että sähkötyökalu säilyy turvallisena.
- ▶ **Älä käytä tylsiä, säröisiä, taipuneita tai vaurioituneita sahanteriä.** Sahanterät, joissa on tylsät tai väärin suunnatut hampaat tekevät liian ahtaan sahausuran, mikä johtaa liialliseen kitkaan, sahanterän puristukseen ja takaiskuun.
- ▶ **Älä koskaan käytä työkalua ilman välilaattaa. Vaihda vaurioitunut välilaatta.** Ilman moitteetonta välilaattaa saattaa sahanteri aiheuttaa loukkaantumista.
- ▶ **Älä koskaan käytä runsasseosteista pikateräksestä valmistettuja HSS-sahanteriä.** Nämä sahanterät voivat helposti murtua.
- ▶ **Käytä aina oikean kokoisia ja sopivalla kiinnitysreiällä varustettuja sahanteriä (esim. vinoneliön muotoinen tai pyöreä).** Sahanterät, jotka eivät sovi sahan asennusosiin, pyörivät epäkeskeisesti ja johtavat sahan hallinnan menettämiseen.
- ▶ **Varmista, että suojus toimii asianmukaisesti ja pystyy liikkumaan vapaasti.** Älä koskaan purista suojusta kiinni, sen ollessa auki.
- ▶ **Pidä lattia puhtaana puulastuilta ja materiaali-jäännöksiltä.** Voit liukastua tai kompastua.
- ▶ **Älä kosketa sahanterää työn jälkeen, ennen kuin se on jäähtynyt.** Sahanteri tulee sahattaessa hyvin kuumaksi.
- ▶ **Älä poistu sähkötyökalun luota, ennen kuin se on pysähtynyt kokonaan.** Moottorin sammutuksen jälkeen liikkuvat vaihtotyökalut voivat aiheuttaa loukkaantumisia.
- ▶ **Vie ainoastaan käynnissä oleva sahanteri työkappaleista vasten.** Muussa tapauksessa on olemassa takaiskun vaara sahanterän tarttuessa työkappaleeseen.
- ▶ **Älä koskaan seiso sähkötyökalun päällä.** Voit loukkaantua vakavasti, jos saha kaatuu tai jos vahingossa kosketat sahanterää.

Tunnusmerkit

Jotkut seuraavista merkeistä voivat olla tärkeitä käyttäessäsi sähkötyökaluasi. Opettele merkit ja niiden merkitys. Merkin oikea tulkinta auttaa sinua käyttämään sähkötyökaluasi paremmin ja turvallisemmin.

Tunnusmerkit ja niiden merkitys



- ▶ **Pidä kädet loitolla sahausalueelta sähkötyökalun ollessa käynnissä.** Sahanterää kosketettaessa on olemassa loukkaantumisvaara.

Tunnusmerkit ja niiden merkitys



- ▶ **Käytä pölynsuojanaamaria.**



- ▶ **Käytä suojalaseja.**



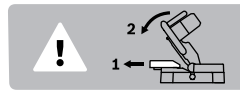
- ▶ **Käytä kuulonsuojainta.** Melu saattaa aiheuttaa kuulon menetystä.



- ▶ **Lasersäteilyä**
Älä tuijota säteeseen
Luokan 2 laserlaite



- ▶ **Vaaravyöhyke! Pidä mikäli mahdollista kädet, sormet ja käsivarret loitolla tältä alueelta.**



Kun sahaat pystysuoria jiirikulmia, säädettävä ohjainkisko täytyy vetää ulospäin.

Ø 216 mm Ø 30 mm

Ota huomioon sahanterän mitat. Aukon halkaisijan tulee sopia työkalun karaan vällyksittä. Älä käytä supistuskappaleita tai adaptereita.



Sahaslinja voidaan näyttää lasersäteellä valinnaisesti sahanterän vasemalla tai oikealla puolella.

Tuotekuvas



Lue kaikki turvallisuus- ja muut ohjeet. Turvallisuusohjeiden noudattamisen laiminlyönti saattaa johtaa sähköiskuun, tulipaloon ja/tai vakavaan loukkaantumiseen.

Määräyksenmukainen käyttö

Sähkötyökalu on tarkoitettu puun suoraan pituus- ja poikittaissahaukseen pöytäkoneena. Tällöin ovat vaakasuorat jiirikulmat väliltä -48° ja $+48^\circ$ sekä pystysuorat jiirikulmat väliltä 0° ja 45° mahdollisia.

Sähkötyökalun teho on tarkoitettu kovapuun ja pehmeän puun sahaamiseen.

Saha ei sovellu alumiiniin tai muiden ei-rautametallien sahaukseen.

Kuvassa olevat osat

Kuvassa olevien osien numerointi viittaa grafiikkasivuissa olevaan sähkötyökalun kuvaan.

- 1 Kahva
- 2 Laserveroituskilpi
- 3 Konevarren vapautusvipu
- 4 Suojus
- 5 Heilurisuojuus
- 6 Liukurulla
- 7 Ohjainkisko
- 8 Sahapöytä
- 9 Reikiä asennusta varten
- 10 Väliaalta
- 11 Lukkonoppi mielivaltaista jiirikulmaa varten (vaakatasossa)
- 12 Kaatumisesto
- 13 Sahauskulmaosoitin (vaakatasossa)
- 14 Lovet vakiojiirikulmia varten
- 15 Asteikko jiirikulmaa varten (vaakatasossa)
- 16 Sahapöydän kiinteäasenteisen pidennysosan 17 kiinnitysruuvi
- 17 Sahapöydän pidennysosa (kiinteäasenteinen)
- 18 Säädettävä ohjainkisko
- 19 Ruuvipuristin
- 20 Laseryksikkö / lasersäteen lähtö
- 21 Lukkokahta mielivaltaista jiirikulmaa varten (pystysuora)
- 22 Kuljetuskahva
- 23 Pölypussi
- 24 Syvyydenrajoittimen säätöruuvi
- 25 Syvyydenrajoitin
- 26 Sahanterä
- 27 Käynnistyskytkin
- 28 Laserin kytkin (sahauslinjan merkintä)
- 29 Lastun poistoaukko
- 30 Kaatumisestosanka
- 31 Teräkelkan ohjain
- 32 Liukulaitteen lukitusvipu
- 33 Reiät ruuvipuristinta varten
- 34 Sahapöydän kiinteäasenteisen pidennysosan 17 kiinnityskohta
- 35 Käynnistysvarmistin
- 36 Sahapöydän joustavakäyttöisen pidennysosan 48 kiinnityskohta (sähkötyökalussa)
- 37 Karalukitus
- 38 Kuusiokoloavain
- 39 Säädettävän ohjainkiskon kiristysvipu
- 40 Sahauskulmaosoitin (pystysuora)
- 41 Asteikko jiirikulmaa varten (pystysuora)
- 42 Kiinnitysruuvi kaatumisestosankaa varten
- 43 Sahanterän kiinnityskohdan kuusiokoloruuvi
- 44 Kiristyslaippa

- 45 Sisempi kiristyslaippa
- 46 Siipiruuvi
- 47 Kierretanko
- 48 Sahapöydän pidennysosa (joustavakäyttöinen)
- 49 Sahapöydän joustavakäyttöisen pidennysosan 48 kiinnityskohta (sahapöydän kiinteäasenteisessa pidennysosassa 17)
- 50 Laseryksikön siirrin
- 51 Välialaan kiinnitysruuvi

Kuvassa tai selostuksessa esiintyvät lisätarvike ei kuulu vakiotoimitukseen. Löydät täydellisen tarvikeluettelon tarvikeohjelmastamme.

Tekniset tiedot

Katkaisu- ja jiirisaha	PCM 8 S		
		PCM 800 S	PCM 8 ST
Tuotenumero		... 1..	... 1..
3 603 M10 ...			
Ottoteho	W	1200	1200
Tyhjäkäyntikierrosluku	min ⁻¹	4800	4800
Lasertyyppi	nm	650	650
	mW	< 1	< 1
Laserluokka		2	2
Työpenkki		-	●
Paino vastaa EPTA-Procedure 01:2014	kg	11,4	18,2*
Suojausluokka		□/II	□/II

* Työpenkillä varustettu laiteversio

Työkappaleen sallitut mitat (maksimi/minimi) katso sivu 119.

Tiedot koskevat 230 V nimellisjännitettä [U]. Poikkeavilla jännitteillä ja maakohtaisissa malleissa nämä tiedot voivat vaihdella.

Sopivien sahanterien mitat

Sahanterän läpimitta	mm	216
Runkoterän paksuus	mm	1,4–1,8
Maks. leikkausura	mm	2
Reiän halkaisija	mm	30

Melutieto

Melun mittausarvot on määritetty EN 61029-2-9 mukaan.

Laitteen tyypillinen A-painotettu äänen painetaso on: Äänen painetaso 94 dB(A); äänen tehotaso 102 dB(A). Epävarmuus K = 3 dB. **Käytä kuulonsuojaimia!**

Standardinmukaisuusvakuutus

Vakuutamme yksinomaisella vastuulla, että kohdassa "Tekniset tiedot" kuvattu tuote vastaa direktiivien 2011/65/EU, 19. huhtikuuta 2016 asti: 2004/108/EY, 20. huhtikuuta 2016 alkaen: 2014/30/EU ja direktiivin, 2006/42/EY kaikkia asiaankuuluvia vaatimuksia ja direktiiveihin tehtyjä muutoksia ja on seuraavien standardien mukainen: EN 61029-1, EN 61029-2-9, EN 60825-1.

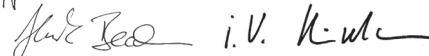
Tekninen tiedosto (2006/42/EY):

Robert Bosch GmbH, PT/ETM9,
70764 Leinfelden-Echterdingen, GERMANY

116 | Suomi

Henk Becker
Executive Vice President
Engineering

Helmut Heinzelmann
Head of Product Certification
PT/ETM9

PPA


Robert Bosch GmbH, Power Tools Division
70764 Leinfelden-Echterdingen, GERMANY
Leinfelden, 23.06.2015

Asennus

- **Vältä sähkötyökalun tahatonta käynnistämistä. Asennuksen aikana sekä kaikissa sähkötyökaluun kohdistuvissa töissä tulee verkkopistotulpan olla irrotettuna pistorasiasta.**

Vakiovarusteet



Katso kuvaa toimitukseen kuuluvista osista käyttöohjeen alussa.

Tarkista ennen sähkötyökalun ensimmäistä käyttöönottoa, että kaikki alla luetellut osat löytyvät:

- Katkaisu- ja jiirisaha asennetulla sahanterällä
- Pölypussi **23**
- Sahapöydän kiinteäasenteinen pidennysosa **17** (2 x), kiinnitysruuvit **16** (2 x)
- Sahapöydän joustavakäyttöinen pidennysosa **48** (2 x)
- Ruuvipuristin **19**
- Kuusiokoloavain **38**
- Kaatumisenestosa **30** ja kiinnitysruuvit **42**

Lisäosat mallissa PCM 8 ST (työpenkillä varustettu laiteversio)

Työpenkki

- Jalkaprofiilit **F, C** (kulloinkin 4 x)
- liitosprofiilit **E, D** (kulloinkin 2 x)
- päätyprofiilit **A, B** (kulloinkin 2 x)
- aluslevyt **i** (2 x)

Kiinnitysarja

- työpenkin lukkoruuvit **g** (26 x)
- laippamutterit **h** (30 x)
- sähkötyökalun kiinnitysruuvit **j** (4 x)
- aluslevyt **k** (4 x)

Huomio: Tarkista, ettei sähkötyökalussa ole vaurioita.

Ennen töiden jatkamista sähkötyökalun kanssa tulee tutkia perusteellisesti, että suojaruusteet ja lievästi vaurioituneet osat toimivat moitteettomasti ja määräyksenmukaisesti. Tarkista, että liikkuvat osat toimivat moitteettomasti eivätkä ole puristuksessa sekä ettei löydy vaurioituneita osia. Kaikkien osien tulee olla oikein asennettuja ja niiden tulee täyttää kaikki moitteettoman toiminnan vaatimat edellytykset.

Vaurioituneet suojaruusteet ja osat on asianmukaisesti annettava sopimushuollon korjattaviksi tai vaihdettaviksi.

Työkalut, jotka tarvitaan toimitukseen kuuluvien lisäksi:

- Lenkki- tai kiintoavain (12 mm) konealustan kokoamista varten

Yksittäisosien asennus

- Poista varovasti kaikki toimitukseen kuuluvat osat pakkausistaan.
- Poista kaikki pakkausmateriaali sähkötyökalusta ja toimitukseen kuuluvista lisätarvikkeista.
- Tarkista toimitukseen kuuluvien laiteosien asennuksen helpottamiseksi, että sähkötyökalu on kuljetusasennossa.

Kaatumisenestosangan asennus (katso kuva A)

Sinun tulee asentaa kaatumisenestosa **30** ennen sähkötyökalun ensimmäistä käyttöä.

- Käännä sähkötyökalu ympäri ja aseta se varovasti suojukalen **4** ja sahapöydän **8** varaan.
- Työnnä kaatumisenestosa **30** sille varattuihin pohjalevyn reikiin niin pitkälle, kunnes kaatumisenestosangan ja pohjalevyn kierreleikat ovat kohdakkain.
- Työnnä kiinnitysruuvit **42** kierreleikiin ja kiristä ne mukana toimitetulla kuusiokoloavaimella **38** pitävästi kiinni.
- Käännä sähkötyökalu jälleen ympäri oikeaan työasentoon.

- **Älä koskaan poista kaatumisenestosa.** Ilman kaatumisenestosa ei sähkötyökalu seiso tukevasti, ja se saattaa kaatua, etenkin sahattaessa suuria jiirikulmia.

Sahapöydän kiinteäasenteisen pidennysosan asennus (katso kuva B)

Sahapöydän kiinteäasenteiset pidennysosat **17** täytyy ruuvata kiinni sähkötyökaluun sahapöydän **8** vasemmalla ja oikealle puolelle.

- Työnnä kulloinkin yksi sahapöydän pidennysosa **17** etukautta kiinnitysruuvien **16** kanssa sähkötyökalussa oleviin kiinnityskohtiin **34**.
- Kiristä kiinnitysruuvit **16** toimitukseen kuuluvalla kuusiokoloavaimella **38**.

Kiinteä tai joustava asennus

Asennus ilman konealustaa (katso kuva C)

- Kiinnitä sähkötyökalu sopivan ruuvi kiinnityksen avulla työtasoon. Tätä varten ovat reiät **9**.

Joustava asennus (ei suositella!) (katso kuva D)

Jos poikkeustapauksissa ei olisi mahdollista asentaa sähkötyökalua tasaiselle ja vakaalle työpinnalle, voidaan se tilapäisesti pystyttää kaatumisenestosa avulla.

- **Ilman kaatumisenestosa ei sähkötyökalu seiso tukevasti, ja se saattaa kaatua, etenkin sahattaessa suuria jiirikulmia.**

- Käännä kaatumisenestosa **12** niin paljon sisään tai ulos, että sähkötyökalu on suorassa suorassa työpinnassa.

PCM 8 ST: Asennus konealustan kanssa (katso kuvat F1 - F6)

- Työnnä yksi muovisuojus jokaiseen jalkaprofiiliin **F**.
- Työnnä kaksi lukkoruuvia **g** kunkin pitkän jalkaprofiiliin **F**, lyhyen jalkaprofiiliin **C** ja lyhyen liitosprofiiliin **E** läpi. Varmista lukkoruuvit löysästi laippamuttereilla **h**.
- Yhdistä toinen jalka (pitkä jalkaprofiili **F**, lyhyt jalkaprofiili **C**) lyhyeen liitosprofiiliin **E**. Varmista lukkoruuvit löysästi laippamuttereilla **h**.
- Toista molemmat edelliset vaiheet myös profiileissa **F, C, E**.

- Yhdistä näin muodostetut työpenkin sivuosat pitkällä liitosprofiililla **D**. Varmista lukkoruuviit löysästi laippamuttereilla **h**.
- Asenna pitkät päätyprofiilit **A** jalkaprofiilien **C** päälle ja ruuvaa ne pitävästi kiinni työpenkkiin.
- Asenna lyhyet päätyprofiilit **B** ulkokautta pitkien päätyprofiilien **A** päälle (reiät ylöspäin) ja ruuvaa ne pitävästi kiinni työpenkkiin. Varmista, että molempien päätyosien reiät ovat kohdakkain.
- Asenna aluslevyt **i** rajoittimeen asti lyhyiden päätyprofiilien **B** päälle. Huolehdi siitä, että aluslevyn ja päätyosan reiät ovat kohdakkain.
- Työnnä kulloinkin yksi lukkoruuvi **g** aluslevyn **i** ja päätyprofiilin **B** neliöreian läpi. Varmista lukkoruuviit löysästi laippamuttereilla **h**.
- Kiristä kaikki laippamutterit **h** lenkki- tai kiintoavaimella (12 mm).
- Asenna sähkötyökalu aluslevyjen **i** päälle. Huolehdi siitä, että sähkötyökalun reiät **9** ovat kohdakkain aluslevyn ja päätyosan reikien kanssa.
- Ruuvaa sähkötyökalu työpenkkiin kiinni kiinnitysruuvien **j**, aluslevyjen **k** ja laippamuttereiden **h** avulla.

Pölyn ja lastun poistoimu

Materiaalien, kuten lyijypitoisen pinnoitteen, muutamien puulaatujen, kivennäispölyt ja metallipölyt voivat olla terveydelle vaarallisia. Pölyn kosketus tai hengitys saattaa aiheuttaa käyttäjälle tai lähellä oleville henkilöille allergisia reaktioita ja/tai hengitystiesairauksia.

Määrättyjä pölyjä, kuten tammen- tai pyökinpölyä pidetään karsinogeenisina, eritoten yhdessä puukäsittelyssä käytettyjen lisäaineiden kanssa (kromaatti, puunsuoja-aine). Asbestipitoisia aineita saavat käsitellä vain ammattilaiset.

- Käytä aina pölynimua.
- Huolehdi työkohteen hyvästä tuuletuksesta.
- Suosittelemme käyttämään suodatusluokan P2 hengityssuojanaamaria.

Ota huomioon maassasi voimassaolevat säännökset koskien käsiteltäviä materiaaleja.

Pöly, lastut tai työkappaleesta murtuneet osat saattavat jummittaa pölyn-/lastunimurin.

- Pysäytä sähkötyökalu ja irrota pistotulppa pistorasiasta.
- Odota, kunnes sahanterä on pysähtynyt kokonaan.
- Määrittele ja poista puristukseen joutumisen syy.

Sisäinen pölynimu (katso kuva E)

- Työnnä pölypussi **23** lastun poistoaukkoon **29**.

Pölypussi ei sahauksen aikana koskaan saa koskettaa sahan liikkuvia osia.

Tyhjennä pölypussi ajoissa.

Ulkopuolinen poistoimu

Voit myös liittää lastun poistoaukkoon **29** pölynimurin letkun (Ø 35 mm).

Pölynimurin tulee soveltua työstettävälle materiaalille.

Käytä erikoisimuria terveydelle erityisen vaarallisten, karsinogeenisten tai kuivien pölyjen imurointiin.

Työkalunvaihto (katso kuvat G1 – G4)

► Irrota pistotulppa pistorasiasta ennen kaikkia sähkötyökaluun kohdistuvia töitä.

► Käytä suojakäsineitä sahanterää asentaessasi. Sahanterää kosketettaessa on olemassa loukkaantumisvaara.

Käytä ainoastaan sahanteriä, joiden suurin sallittu nopeus on sähkötyökalun tyhjäkäyntikierroslukua suurempi.

Käytä ainoastaan sahanteriä, jotka vastaavat tässä käyttöohjeessa määriteltyjä ominaistietoja, ovat koestettuja EN 847-1 mukaan ja vastaavasti merkittyjä.

Käytä vain sellaisia sahanteriä, joita tämän sähkötyökalun valmistaja suosittelee ja jotka sopivat työstettävälle materiaalille. Näin saat estettyä sahanterän hampaiden ylikuumenemisen sahauksen yhteydessä.

Sahanterän irrotus

- Saata sähkötyökalu työasentoon.
- Kierrä kuusiokoloruuvi **43** mukana toimitetulla kuusiokoloavaimella **38** ja paina samalla karalukitusta **37**, kunnes se lukittuu.
- Pidä karalukitus **37** painettuna ja kierrä irti ruuvi **43** myötäpäivään (vasen kierre!).
- Poista kiristyslaippa **44**.
- Paina vipua **3** ja käännä heilurusuojus **5** vasteeseen asti taaksepäin.
- Pidä heilurusuojus tässä asennossa ja irrota sahanterä **26**.
- Vie heilurusuojus hitaasti takaisin alas.

Sahanterän asennus

Puhdista tarvittaessa ennen asennusta kaikki asennettavat osat.

- Paina vipua **3**, ja käännä heilurusuojus **5** vasteeseen asti taaksepäin ja pidä se tässä asennossa.
- Asenna uusi sahanterä sisempään kiristyslaippaan **45**.
- **Tarkista asennettaessa, että sahanterän hampaiden sahausuunta (sahanterässä olevan nuolen suunta) on sama kuin nuolen suunta suojuksessa!**
- Vie heilurusuojus hitaasti takaisin alas.
- Aseta kiristyslaippa **44** ja ruuvi **43** paikoilleen. Paina karalukitusta **37**, kunnes se lukkiutuu ja kiristä ruuvia vastapäivään.

Käyttö

► Irrota pistotulppa pistorasiasta ennen kaikkia sähkötyökaluun kohdistuvia töitä.

Kuljetusvarmennin (katso kuva H)

Kuljetusvarmennin **35** mahdollistaa laitteen helpomman käsitteilyn siirrettäessä sitä käyttöpaikasta toiseen.

Sähkötyökalun vapautus (työasento)

- Paina kahvasta **1** konevartta hieman alaspäin käynnistysvarmistimen **35** vapauttamiseksi.
- Vedä käynnistysvarmistin **35** kokonaan ulospäin.
- Siirrä konevarsi hitaasti ylös.

118 | Suomi

Sähkötyökalun varmennus (kuljetusasento)

- Avaa lukitusvipu **32**, jos tämä lukitsee liukulaitteen **31**. Vedä työkalun varsi kokonaan eteen ja paina liukulaitteen lukitsemiseksi lukitusvipu jälleen taakse.
- Kierrä säätöruuvi **24** ylös asti.
- Lukitse sahapöytä **8** vetämällä lukkonupista **11**.
- Paina vipua **3** ja käännä samalla kahvalla **1** konevarsi niin kauas alaspäin, että kuljetusvarmennin **35** antaa painaa itsensä sisään.

Konevarsi on nyt turvallisesti lukittu kuljetusta varten.

Työkappaleen kiinnitys (katso kuva I)

Parhaan mahdollisen työskentelyvarmuuden saavuttamiseksi tulee työkappale aina kiinnittää.

Älä työstä työkappaleita, jotka ovat liian pieniä kiinnitettäviksi.

- Paina työkappale tukevasti ohjainkiskoja **18** ja **7** vasten.
- Työnnä nyt toimitukseen kuuluva ruuvipuristin **19** yhteen sitä varten olevaan reikään **33**.
- Avaa siipiruuvi **46** ja sovi ruuvipuristin työkappaleen mukaan. Kiristä siipiruuvi uudelleen.
- Kiinnitä työkappale kiertämällä kierretanko **47** kiinni.

Työkappaleen irrotus

- Avaa ruuvipuristin kiertämällä kierretankoa **47** vastapäivään.

Sahapöydän pidentäminen (katso kuva J)

Sahapöydän pidennysosien **48** joustavakäyttöinen kiinnitysjärjestelmä tarjoaa monia erilaisia pidennysmahdollisuuksia.

- Työnnä kulloisenkin tarpeen mukaan sahapöydän joustavakäyttöiset pidennysosat **48** sähkötyökalussa oleviin kiinnityskohtiin **36** tai sahapöydän kiinteäasenteisten pidennysosien kiinnityskohtiin **49**.

Jiirikulman asetus

- ▶ **Älä koskaan paina käynnistyskytkintä 27 jiirikulmaa asetettaessa.** Jos sähkötyökalu tällöin tahattomasti käynnistyy, on olemassa loukkaantumisvaara.

Vaaka-suoran jiirikulman asetus (katso kuva K)

Vaaka-suora jiirikulma voidaan säätää alueella 48° (vasen puoli) – 48° (oikea puoli).

- Avaa lukkonuppi **11**, jos se on kiristettynä.
- Käännä sahapöytää **8** lukkonupista vasemmalle tai oikealle, kunnes sahauskulman osoitin **13** osoittaa haluttua jiirikulmaa.
- Kiristä lukkonuppi **11** uudelleen.

Usein käytettyjen jiirikulmien nopeaa ja tarkkaa asetusta varten sahapöytä 8 lukkiutuu seuraavien vakiokulmien kohdalla:

vasen	0°						oikea
45°	30°	22,5°	15°	15°	22,5°	30°	45°

Pystysuoran jiirikulman asetus (katso kuvat L1 ja –L2)

Pystysuora jiirikulma voidaan säätää alueella 0° kulmaan 45°.

- Avaa kiristysvipu **39**.
- Vedä säädettävä ohjainkisko **18** ulos asti.
- Lukitse säädettävä ohjainkisko kiristämällä kiristysvipu **39** jälleen pitävästi kiinni.
- Avaa lukkokahva **21**.
- Käännä kahvan **1** konevarsi, kunnes sahauskulmaosioin **40** osoittaa haluttua jiirikulmaa.
- Pidä konevarsi tässä asennossa ja kiristä lukkokahva **21** uudelleen.

Nopeaa ja tarkkaa vakiokulmien 0° ja 45° asetusta varten on kotelossa pääterajoittimia.

- Avaa lukkokahva **21**.
- Käännä konevarsi kahvasta **1** oikealle vasteeseen asti (0°) tai vasemmalle vasteeseen asti (45°).
- Kiristä kiinnityskahva **21** uudelleen.

Käyttöönotto

- ▶ **Ota huomioon verkkojännite! Virtalähteen jännitteen tulee vastata laitteen tyyppikilvessä olevia tietoja. 230 V merkittyjä laitteita voidaan käyttää myös 220 V verkoissa.**

Käynnistys (katso kuva M)

- **Käynnistä** painamalla käynnistyskytkintä **27** ja pitämällä se painettuna.

Käynnistä energiansäästön takia sähkötyökalu vain, kun käytät sitä.

Huomio: Turvallisuussyistä laitteen käynnistyskytkintä **27** ei voida lukita, vaan sitä on painettava koko käytön ajan.

Vain vipua **3** painamalla voidaan konevarsi siirtää alaspäin.

- **Sahausta** varten sinun täytyy käynnistyskytkimen **27** painamisen lisäksi painaa vipua **3**.

Poiskytkentä

- **Pysäytä** sähkötyökalu päästämällä käynnistyskytkin **27** vapaaksi.

Työskentelyohjeita**Yleisiä sahausohjeita**

- ▶ **Kiristä aina lukkonuppiä 11 ja kiinnityskahvaa 21 hyvin ennen sahausta.** Sahanterä saattaa muuten kallistua työkappaleessa.
- ▶ **Kaikkia sahausia suoritettaessa on ensin varmistettava, ettei sahanterä missään vaiheessa pysty koskettamaan ohjainkiskoja, ruuvipuristinta tai laitteen muita osia. Poista mahdollisesti asennetut apuohjaimet tai aseta ne työtä vastaaviksi.**

Varmista, että heilurusuojus toimii asianmukaisesti ja pystyy liikkumaan vapaasti. Kun painat työkalun varren alas, heilurusuojuksen täytyy avautua. Kun nostat työkalun varren ylös, sahanterän heilurusuojuksen täytyy jälleen sulkeutua ja lukittua työkalun varren yläasennossa.

Suojaa sahanterää iskuilta ja kolhuilta. Älä paina sahanterää sivuttain.

Sahausviivan merkintä (katso kuvat N1 – N2)

Lasersäde näyttää sahanterän sahausviivan. Täten voit sijoittaa sahattavan työkappaleen täsmällisesti avaamatta heiluri-suojusta.

- Kytke lasersäde kytkimellä **28**.
- Työnnä haluamasi katselusuunnan mukaan laseryksikkö **20** siirtimen **50** avulla vasemmalle tai oikealle. Tämän myötä sahauslinja näytetään lasersäteellä valinnaisesti sahanterän vasemmalla tai oikealla puolella.
- Jos sahauslinja näytetään lasersäteellä sahanterän vasemmalla puolella, kohdistat työkappaleella oleva viiva laserlinjan oikealle reunalle.
Jos sahauslinja näytetään lasersäteellä sahanterän oikealla puolella, kohdistat työkappaleella oleva viiva laserlinjan vasemmalle reunalle.

Käyttäjän sijainti (katso kuva O)

- **Älä koskaan asetu seisomaan sahanterän suunnassa sähkötyökalun edessä, vaan asetu aina sivulle sahanterästä.** Tällöin keho on suojattu mahdollisen takaiskun satuesssa.

Työkappaleen sallitut mitat

Suurimmat sallitut työkappaleet:

Jiirikulma		Korkeus x leveys
vaaka	pysty	
0°	0°	65 x 220 mm
45°	0°	65 x 155 mm
0°	45°	40 x 220 mm
45°	45°	40 x 155 mm

Pienimmät sallitut työkappaleet (= kaikki työkappaleet, joita toimitukseen kuuluvalla ruuvipuristimella **19** voidaan kiinnittää sahanterän vasemmalle tai oikealle puolelle):

100 x 40 mm (pituus x leveys)

Suurin sahausvyvyys (0°/0°): 50 mm

Sahaus ilman vetoliikettä (katkaisu) (katso kuva P)

- Kun haluat sahata ilman vetoliikettä (pienet työkappaleet), avaa lukitusvipu **32**, mikäli tämä lukitsee liukulaitteen **31**. Työnnä työkalun varsi rajoittimeen asti ohjauskiskoja **18** ja **7** suuntaan ja paina liukulaitteen lukitsemiseksi lukitusvipu jälleen taakse.
- Kiinnitä työkappale sen mittojen mukaisesti.
- Aseta haluttu jiirikulma.
- Käynnistä sähkötyökalu.
- Paina vipua **3** ja siirrä kahvalla **1** konevarsi hitaasti alaspäin.
- Sahaa työkappale läpi tasaisesti syöttäen.
- Pysäytä sähkötyökalu ja odota, kunnes sahanterä on pysähtynyt kokonaan.
- Siirrä konevarsi hitaasti ylös.

Sahaus vetoliikkeellä

- Kun haluat sahata liukulaitteen **31** kanssa (leveät työkappaleet), avaa lukitusvipu **32**, mikäli tämä lukitsee liukulaitteen.
- Kiinnitä työkappale sen mittojen mukaisesti.
- Aseta haluttu jiirikulma.
- Vedä konevarsi niin kauas ohjainkiskosta **7**, että sahanterä on työkappaleen edessä.

- Käynnistä sähkötyökalu.
- Paina vipua **3** ja siirrä kahvalla **1** konevarsi hitaasti alaspäin.
- Paina nyt konevarsi ohjainkiskon **7** suuntaan ja sahaa loput työkappaleesta tasaisesti syöttäen.
- Pysäytä sähkötyökalu ja odota, kunnes sahanterä on pysähtynyt kokonaan.
- Siirrä konevarsi hitaasti ylös.

Syvyydenrajoittimen asetus (Uran sahaus) (katso kuva Q)

Syvyydenrajoitin tulee asettaa, jos tahdot sahata uran.

- Käännä syvyydenrajoitin **25** taaksepäin.
- Paina vipua **3** ja käännä työkalun varsi haluamaasi asentoon.
- Kierrä säätöruuvia **24**, kunnes ruuvien pää koskettaa syvyydenrajoitinta **25**.
- Siirrä konevarsi hitaasti ylös.

Välilaatan vaihto (katso kuva R)

Musta välilaatta **10** voi kuluu loppuun pitkäaikaisessa käytössä.

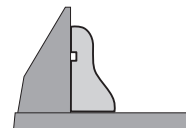
Vaihda vaurioitunut välilaatta.

- Saata sähkötyökalu työasentoon.
- Ruuvaa kiinnitysruuvi **51** kuusiokoloavaimella **38** irti ja ota vanha välilaatta pois.
- Asenna uusi välilaatta ja ruuvaa kiinnitysruuvi **51** jälleen pitävästi kiinni.

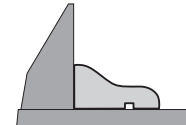
Profiililistojen työstäminen

Profiililistoja voidaan työstää kahdella eri tavalla:

- asetettuna ohjainkiskoa vasten



- tasaisesti sahapöydällä makavana



Lisäksi voidaan sahaus suorittaa profiililistan leveydestä riippuen vetoliikkeellä tai ilman.

Kokeile aina säädetty jiirikulma ensin puun jäännöspalaan.

Kuljetus (katso kuva S)

Ennen sähkötyökalun kuljetusta tulee sinun suorittaa seuraavat toimenpiteet:

- Saata sähkötyökalu kuljetusasentoon.
- Työnnä sahapöydän joustavakäyttöiset pidennysosat **48** sähkötyökalun kiinnityskohtiin **36**.
- Poista kaikki lisätarvikkeet, joita ei voi kiinnittää hyvin sähkötyökaluun.
Aseta mahdollisuuksien mukaan ei-käytössä olevat sahanterät suljettuun säiliöön kuljetusta varten.
- Kanna aina sähkötyökalua kuljetuskahvasta **22**.

- **Käytä sähkötyökalun kuljetuksessa vain kuljetuslaitteita, älä koskaan suojalaitetta.**

120 | Ελληνικά

Hoito ja huolto

Huolto ja puhdistus

- **Irrota pistotulppa pistorasiasta ennen kaikkia sähkötyökaluun kohdistuvia töitä.**

Puhdistus

Pidä aina sähkötyökaluja ja sähkötyökulun tuuletusaukkoja puhtaana, jotta voit työskennellä hyvin ja turvallisesti. Heilurisuojuksen tulee aina voida liikkua vapaasti ja sulkeutua itsestään. Pidä sen tähden aina aluetta heilurisuojuksen ympärillä puhtaana.

Poista pöly ja lastut paineilmalla puhaltamalla tai siveltimellä jokaisen työvaiheen jälkeen.

Puhdista liukurullaa 6 säännöllisesti.

Lisätarvikkeet

	Tuotenumero
Sahanterät puun sahaukseen	
Sahanterä 216 x 30 mm, 24 hammasta	2 608 640 431
Sahanterä 216 x 30 mm, 48 hammasta	2 608 640 432
Sahanteriä kovapuuta ja sidosaineita varten	
Sahanterä 216 x 30 mm, 60 hammasta	2 608 640 433

Asiakaspalvelu ja käyttöneuvonta

Asiakaspalvelu vastaa tuotteesi korjausta ja huoltoa sekä varaosia koskeviin kysymyksiin. Räjähdyspiirustuksia ja tietoja varaosista löydät myös osoitteesta:

www.bosch-pt.com

Boschin asiakaspalvelu auttaa mielellään sinua tuotteitamme ja niiden lisätarvikkeita koskevissa kysymyksissä.

Ilmoita kaikissa kyselyissä ja varaosatilauksissa 10-numeroinen tuotenumero, joka on ilmoitettu tuotteen mallikilvessä.

Suomi

Robert Bosch Oy
Bosch-keskushuolto
Pakkalantie 21 A
01510 Vantaa
Voitte tilata varaosat suoraan osoitteesta www.bosch-pt.fi.
Puh.: 0800 98044
Faksi: 010 296 1838
www.bosch.fi

Hävitys

Sähkötyökalu, lisätarvikkeet ja pakkaukset tulee toimittaa ympäristöstävälliseen uusiokäyttöön.

Älä heitä sähkötyökaluja talousjätteisiin!

Vain EU-maita varten:



Eurooppalaisen vanhoja sähkö- ja elektroniikkalaitteita koskevan direktiivin 2012/19/EU ja sen kansallisten lakien muunnosten mukaan tulee käyttökelpottomat sähkötyökalat kerätä erikseen ja toimittaa ympäristöstävälliseen uusiokäyttöön.

Oikeus teknisiin muutoksiin pidätetään.

Ελληνικά

Υποδείξεις ασφαλείας

Γενικές υποδείξεις ασφαλείας για ηλεκτρικά εργαλεία

⚠ ΠΡΟΕΙΔΟΠΟΙΗΣΗ Διαβάστε όλες τις υποδείξεις ασφαλείας, οδηγίες, εικονογραφήσεις και όλα τα τεχνικά στοιχεία, που συνοδεύουν αυτό το ηλεκτρικό εργαλείο. Αμέλειες κατά την τήρηση των ακόλουθων υποδείξεων μπορεί να προκαλέσουν ηλεκτροπληξία, πυρκαγιά και/ή σοβαρούς τραυματισμούς.

Φυλάξτε όλες τις υποδείξεις ασφαλείας και τις οδηγίες για το μέλλον.

Ο όρος «ηλεκτρικό εργαλείο» που χρησιμοποιείται στις προειδοποιητικές υποδείξεις αναφέρεται σε ηλεκτρικά εργαλεία που τροφοδοτούνται από το ηλεκτρικό δίκτυο (με ηλεκτρικό καλώδιο) καθώς και σε ηλεκτρικά εργαλεία που τροφοδοτούνται από μπαταρία (χωρίς ηλεκτρικό καλώδιο).

⚠ ΠΡΟΕΙΔΟΠΟΙΗΣΗ 'Όταν χρησιμοποιείτε ηλεκτρικά εργαλεία πρέπει, για την προστασία από ηλεκτροπληξία και την αποφυγή κινδύνων τραυματισμού και πυρκαγιάς, να τηρείτε τα ακόλουθα βασικά μέτρα ασφαλείας.

Διαβάστε όλες αυτές τις υποδείξεις πριν χρησιμοποιήσετε αυτό το ηλεκτρικό εργαλείο και διαφυλάξτε καλά τις υποδείξεις ασφαλείας.

Ασφάλεια στο χώρο εργασίας

- **Διατηρείτε τον τομέα που εργάζεσθε καθαρό και καλά φωτισμένο.** Αταξία ή σκοτεινές περιοχές εργασίας μπορεί να οδηγήσουν σε ατυχήματα.
- **Μην εργάζεσθε με το ηλεκτρικό εργαλείο σε περιβάλλον όπου υπάρχει κίνδυνος έκρηξης, στο οποίο υπάρχουν εύφλεκτα υγρά, αέρια ή σκόνης.** Τα ηλεκτρικά εργαλεία δημιουργούν σπινθηρισμό ο οποίος μπορεί να αναφλέξει τη σκόνη ή τις αναθυμιάσεις.
- **'Όταν χρησιμοποιείτε το ηλεκτρικό εργαλείο κρατάτε μακριά απ' αυτό τα παιδιά κι άλλα τυχόν παρευρισκόμενα άτομα.** Σε περίπτωση απόσπασης της προσοχής σας μπορεί να χάσετε τον έλεγχο του εργαλείου.

Ηλεκτρική ασφάλεια

- **Το φως του ηλεκτρικού εργαλείου πρέπει να ταιριάζει στην πρίζα. Δεν επιτρέπεται με κανέναν τρόπο η μετατροπή του φως. Μη χρησιμοποιείτε προσαρμοστικά φως σε συνδυασμό με γειωμένα ηλεκτρικά εργαλεία.** Αμεταποίητα φως και κατάλληλες πρίζες μειώνουν τον κίνδυνο ηλεκτροπληξίας.
- **Αποφεύγετε την επαφή του σώματός σας με γειωμένες επιφάνειες όπως σωλήνες, θερμαντικά σώματα (καλοριφέρ), κουζίνες ή ψυγεία.** Όταν το σώμα σας είναι γειωμένο αυξάνεται ο κίνδυνος ηλεκτροπληξίας.
- **Μην εκθέτετε τα ηλεκτρικά εργαλεία στη βροχή ή την υγρασία.** Η διείσδυση νερού σ' ένα ηλεκτρικό εργαλείο αυξάνει τον κίνδυνο ηλεκτροπληξίας.

- ▶ **Μη χρησιμοποιείτε το ηλεκτρικό καλώδιο για να μεταφέρετε ή να αναρτήσετε το ηλεκτρικό εργαλείο, ή για να βγάλετε το φις από την πρίζα. Κρατάτε το ηλεκτρικό καλώδιο μακριά από υπερβολικές θερμοκρασίες, κοφτερές ακμές και/ή από κινητά εξαρτήματα.** Τυχόν χαλασμένα ή περιπλεγμένα ηλεκτρικά καλώδια αυξάνουν τον κίνδυνο ηλεκτροπληξίας.
- ▶ **Όταν εργάζεστε μ' ένα ηλεκτρικό εργαλείο στην ύπαιθρο να χρησιμοποιείτε καλώδια επιμήκυνσης (μπαλαντζές) που είναι κατάλληλα και για χρήση στην ύπαιθρο.** Η χρήση καλωδίων επιμήκυνσης κατάλληλων για υπαίθριους χώρους ελαττώνει τον κίνδυνο ηλεκτροπληξίας.
- ▶ **Όταν η χρήση του ηλεκτρικού εργαλείου σε υγρό περιβάλλον είναι αναπόφευκτη, τότε χρησιμοποιήστε έναν προστατευτικό διακόπτη διαρροής (διακόπτη FI/RCD).** Η χρήση ενός προστατευτικού διακόπτη διαρροής ελαττώνει τον κίνδυνο ηλεκτροπληξίας.

Ασφάλεια προσώπων

- ▶ **Να είστε πάντοτε προσεκτικός/προσεκτική, να δίνετε προσοχή στην εργασία που κάνετε και να χειρίζεστε ένα ηλεκτρικό εργαλείο με περίσκεψη. Μη χρησιμοποιήσετε ένα ηλεκτρικό εργαλείο όταν είστε κουρασμένος/κουρασμένη ή όταν βρίσκεστε υπό την επίρρεια ναρκωτικών, οινοπνεύματος ή φαρμάκων.** Μια στιγμήα απροσεξία κατά το χειρισμό του ηλεκτρικού εργαλείου μπορεί να οδηγήσει σε σοβαρούς τραυματισμούς.
- ▶ **Φοράτε έναν κατάλληλο για σας προστατευτικό εξοπλισμό και πάντοτε προστατευτικά γυαλιά.** Όταν φοράτε έναν κατάλληλο προστατευτικό εξοπλισμό όπως μάσκα προστασίας από σκόνη, αντιολισθητικά υποδήματα ασφαλείας, προστατευτικό κράνος ή ωτασπίδες, ανάλογα με το εκάστοτε εργαλείο και τη χρήση του, ελαττώνεται ο κίνδυνος τραυματισμών.
- ▶ **Αποφεύγετε την αθέλητη εκκίνηση. Βεβαιωθείτε ότι το ηλεκτρικό εργαλείο έχει αποζευχτεί πριν το συνδέσετε με το ηλεκτρικό δίκτυο ή με την μπαταρία καθώς και πριν το παραλάβετε ή το μεταφέρετε.** Όταν μεταφέρετε τα ηλεκτρικά εργαλεία έχοντας το δάχτυλό σας στο διακόπτη ή όταν συνδέσετε τα ηλεκτρικά εργαλεία με την πηγή ρεύματος όταν αυτά είναι ακόμη στη θέση ON, τότε δημιουργείται κίνδυνος τραυματισμών.
- ▶ **Αφαιρείτε από τα ηλεκτρικά εργαλεία τυχόν συναρμολογημένα εργαλεία ρύθμισης ή κλειδιά πριν θέσετε το ηλεκτρικό εργαλείο σε λειτουργία.** Ένα εργαλείο ή κλειδί συναρμολογημένο σ' ένα περιστρεφόμενο τμήμα ενός ηλεκτρικού εργαλείου μπορεί να οδηγήσει σε τραυματισμούς.
- ▶ **Μην υπερεκτιμάτε τον εαυτό σας. Φροντίστε για την ασφαλή στάση του σώματός σας και διατηρείτε πάντοτε την ισορροπία σας.** Έτσι μπορείτε να ελέγξετε καλύτερα το ηλεκτρικό εργαλείο σε περιπτώσεις απροσδόκητων περιστάσεων.
- ▶ **Φοράτε κατάλληλα ενδύματα. Μη φοράτε φαρδιά ρούχα ή κοσμήματα. Κρατάτε τα μαλλιά και τα ρούχα σας μακριά από κινούμενα εξαρτήματα.** Χαλαρή ενδυμασία, κοσμήματα ή μακριά μαλλιά μπορεί να εμπλακούν στα κινούμενα εξαρτήματα.
- ▶ **Όταν υπάρχει η δυνατότητα συναρμολόγησης διατάξεων αναρρόφησης ή συλλογής σκόνης, βεβαιωθείτε ότι αυτές είναι συνδεδεμένες με το εργαλείο καθώς και ότι χρησιμοποιούνται σωστά.** Η χρήση μιας αναρρόφησης σκόνης μπορεί να ελαττώσει τον κίνδυνο που προκαλείται από τη σκόνη.
- ▶ **Μην εφησυχάζετε σε μια λάθος ασφάλεια και μην αφήνετε τους κανόνες ασφαλείας για τα ηλεκτρικά εργαλεία, ακόμα και όταν μετά από συχνή χρήση είστε εξοικειωμένοι με το εργαλείο.** Ένας απρόσεκτος χειρισμός μπορεί μέσα σε κλάσματα του δευτερολέπτου να οδηγήσει σε σοβαρούς τραυματισμούς.

Χρήση και φροντίδα των ηλεκτρικών εργαλείων

- ▶ **Μην υπερφορτώνετε το ηλεκτρικό εργαλείο. Χρησιμοποιείτε για την εκάστοτε εργασία το ηλεκτρικό εργαλείο που προορίζεται γι' αυτήν.** Με το κατάλληλο ηλεκτρικό εργαλείο εργάζεστε καλύτερα και ασφαλέστερα στην αναφερόμενη περιοχή ισχύος.
- ▶ **Μη χρησιμοποιήσετε ποτέ ένα ηλεκτρικό εργαλείο που έχει χαλασμένο διακόπτη.** Ένα ηλεκτρικό εργαλείο που δεν μπορείτε πλέον να το θέσετε σε λειτουργία και/ή εκτός λειτουργίας είναι επικίνδυνο και πρέπει να επισκευαστεί.
- ▶ **Τραβήξτε το φις από την πρίζα και/ή απομακρύνετε μια αποσπώμενη μπαταρία, προτού εκτελέσετε ρυθμίσεις στο ηλεκτρικό εργαλείο, προτού αλλάξετε εξαρτήματα ή φυλάξετε το ηλεκτρικό εργαλείο.** Αυτά τα προληπτικά μέτρα ασφαλείας μειώνουν τον κίνδυνο από τυχόν αθέλητη εκκίνηση του ηλεκτρικού εργαλείου.
- ▶ **Διαφυλάγετε τα ηλεκτρικά εργαλεία που δε χρησιμοποιείτε μακριά από παιδιά. Μην επιτρέψετε τη χρήση του ηλεκτρικού εργαλείου σε άτομα που δεν είναι εξοικειωμένα μ' αυτό ή δεν έχουν διαβάσει τις παρούσες οδηγίες.** Τα ηλεκτρικά εργαλεία είναι επικίνδυνα όταν χρησιμοποιούνται από άπειρα πρόσωπα.
- ▶ **Φροντίστε τα ηλεκτρικά εργαλεία και τα εξάρτημα με επιμέλεια. Ελέγχετε, αν τα κινούμενα εξαρτήματα λειτουργούν άψογα, χωρίς να μπλοκάρουν, ή μήπως έχουν σπάσει ή φθαρεί τυχόν εξαρτήματα τα οποία επηρεάζουν τον τρόπο λειτουργίας του ηλεκτρικού εργαλείου. Δώστε αυτά τα χαλασμένα εξαρτήματα για επισκευή πριν τα ξαναχρησιμοποιήσετε.** Η κακή συντήρηση των ηλεκτρικών εργαλείων αποτελεί αιτία πολλών ατυχημάτων.
- ▶ **Διατηρείτε τα εργαλεία κοπής κοφτερά και καθαρά.** Προσεκτικά συντηρημένα κοπτικά εργαλεία σφηνώνουν δυσκολότερα και οδηγούνται ευκολότερα.
- ▶ **Χρησιμοποιείτε τα ηλεκτρικά εργαλεία, εξαρτήματα, παρελκόμενα εργαλεία κτλ. σύμφωνα με τις παρούσες οδηγίες. Λαμβάνετε επίσης υπόψη σας τις εκάστοτε συνθήκες και την υπό εκτέλεση εργασία.** Η χρησιμοποίηση των ηλεκτρικών εργαλείων για εργασίες που δεν προβλέπονται γι' αυτά μπορεί να δημιουργήσει επικίνδυνες καταστάσεις.
- ▶ **Διατηρείτε τις λαβές και επιφάνειες λαβής στεγνές, καθαρές και ελεύθερες από λάδι και γράσο.** Οι ολισθηρές λαβές και επιφάνειες λαβής δεν επιτρέπουν κανέναν ασφα-

122 | Ελληνικά

λή χειρισμό και έλεγχο του ηλεκτρικού εργαλείου σε τυχόν απόρβλεπτες καταστάσεις.

Σέρβις

- ▶ **Δώστε το ηλεκτρικό εργαλείο σας για επισκευή από άριστα εκπαιδευμένο προσωπικό και με γνήσια ανταλλακτικά.** Έτσι εξασφαλίζετε τη διατήρηση της ασφάλειας του ηλεκτρικού εργαλείου.

Υποδείξεις ασφαλείας για πριόνια για ευθείες τομές και φαλτσοτομές

- ▶ **Τα φαλτσοπριόνια προορίζονται για κοπή ξύλου ή ομοειδών προϊόντων ξύλου, δεν μπορεί να χρησιμοποιηθούν με λειαντικούς δίσκους κοπής για κόψιμο σιδηρούχων υλικών, όπως δοκοί, ράβδοι, καρφιά, κ.λπ.** Η λειαντική σκόνη προκαλεί εμπλοκή στα κινούμενα μέρη, όπως ο κάτω προφυλακτήρας. Οι σπινθήρες από τη λειαντική κοπή θα κάψουν τον κάτω προφυλακτήρα, το ένθετο εγκοπής και άλλα πλαστικά μέρη.
- ▶ **Χρησιμοποιείτε σφικτήρες, για την υποστήριξη του επεξεργαζόμενου κομματιού, όποτε είναι δυνατόν. Εάν υποστηρίζετε το επεξεργαζόμενο κομμάτι με το χέρι, πρέπει να κρατάτε πάντοτε το χέρι σας το λιγότερο 100 mm από κάθε πλευρά του πριονόδισκου. Μη χρησιμοποιείτε αυτό το πριόνι, για να κόψετε κομμάτια που είναι πολύ μικρά, για να σφικτούν με ασφάλεια ή να κρατηθούν με το χέρι.** Εάν το χέρι σας είναι τοποθετημένο πολύ κοντά στον πριονόδισκο, υπάρχει αυξημένος κίνδυνος τραυματισμού από την επαφή με τον πριονόδισκο.
- ▶ **Το επεξεργαζόμενο κομμάτι πρέπει να είναι σταθερό και σφικμένο ή να συγκρατείται πάνω στον αναστολέα και στο τραπέζι. Μη σπρώχνετε το επεξεργαζόμενο κομμάτι πάνω στον πριονόδισκο ή μην κόβετε «ελεύθερα» με οποιονδήποτε τρόπο.** Τα ανεξέλεγκτα ή κινούμενα επεξεργαζόμενα κομμάτια θα μπορούσαν να πεταχτούν με υψηλή ταχύτητα, προκαλώντας τραυματισμό.
- ▶ **Σπρώξτε το πριόνι μέσα στο επεξεργαζόμενο κομμάτι. Μην τραβήξετε το πριόνι μέσα από το επεξεργαζόμενο κομμάτι. Για να κάνετε μια κοπή, σηκώστε την κεφαλή του πριονιού και τραβήξετε την έξω πάνω από το επεξεργαζόμενο κομμάτι χωρίς κοπή, ξεκινήστε τον κινητήρα, πέστε την κεφαλή του πριονιού κάτω και σπρώξτε το πριόνι μέσα στο επεξεργαζόμενο κομμάτι.** Η κοπή στη διδρομή έλξης είναι πιθανόν να προκαλέσει την άνοδο του πριονόδισκου στο επάνω μέρος του επεξεργαζόμενου κομματιού και να ρίξει βία στο συγκρότημα του πριονόδισκου πάνω στο χειριστή.
- ▶ **Ποτέ μην απλώνετε το χέρι σας πάνω από την προβλεπόμενη γραμμή κοπής είτε μπροστά είτε πίσω από τον πριονόδισκο.** Η υποστήριξη του επεξεργαζόμενου κομματιού «σταυρωτά» δηλ. κρατώντας το επεξεργαζόμενο κομμάτι στα δεξιά του πριονόδισκου με το αριστερό σας χέρι ή αντίστροφα είναι πολύ επικίνδυνο.
- ▶ **Μην απλώνετε τα χέρια σας πίσω από τον αναστολέα πιο κοντά από 100 mm από κάθε πλευρά του πριονόδισκου, για να αφαιρέσετε τα υπολείμματα ξύλου ή για οποιοδήποτε άλλο λόγο, ενώ ο πριονόδισκος περιστρέφεται γρήγορα.** Η απόσταση του γρήγορα περιστρεφόμενου πριονόδισκου από το χέρι σας μπορεί να μην είναι εμφανής και μπορεί να τραυματιστείτε σοβαρά.

νόςδισκου από το χέρι σας μπορεί να μην είναι εμφανής και μπορεί να τραυματιστείτε σοβαρά.

- ▶ **Ελέγξτε το επεξεργαζόμενο κομμάτι σας πριν την κοπή. Εάν το επεξεργαζόμενο κομμάτι είναι κυρτωμένο ή στρεβλωμένο, σφίξτε το με την εξωτερική κυρτωμένη πλευρά να δείχνει προς τον αναστολέα. Να βεβαιώνετε πάντοτε, ότι δεν υπάρχει κενό μεταξύ του επεξεργαζόμενου κομματιού, του αναστολέα και του τραπέζιού κατά μήκος της γραμμής κοπής.** Τα κυρτά ή στρεβλωμένα επεξεργαζόμενα κομμάτια μπορεί να περιστραφούν ή να μετατοπιστούν και μπορεί να προκαλέσουν το μάγκωμα του γρήγορα περιστρεφόμενου πριονόδισκου κατά την κοπή. Δεν πρέπει να υπάρχουν καρφιά ή ξένα αντικείμενα στο επεξεργαζόμενο κομμάτι.
- ▶ **Μη χρησιμοποιήσετε το πριόνι μέχρι να απομακρυνθούν από το τραπέζι όλα τα εργαλεία, άχρηστα ξύλα, κ.λπ., εκτός από το επεξεργαζόμενο κομμάτι.** Μικρά υπολείμματα ή χαλαρά κομμάτια ξύλου ή άλλα αντικείμενα, τα οποία έρχονται σε επαφή με τον περιστρεφόμενο πριονόδισκο μπορεί να πεταχτούν με υψηλή ταχύτητα.
- ▶ **Κόβετε ταυτόχρονα μόνο ένα επεξεργαζόμενο κομμάτι.** Τα στοιβαγμένα πολλαπλά επεξεργαζόμενα κομμάτια δεν μπορούν να σφικτούν ή να στηριχτούν επαρκώς και μπορεί να μαγκώσουν στον πριονόδισκο ή να μετατοπιστούν κατά τη διάρκεια της κοπής.
- ▶ **Πριν τη χρήση, βεβαιωθείτε, ότι το φαλτσοπριόνι είναι στερεωμένο ή τοποθετημένο σε μια επίπεδη, σταθερή επιφάνεια εργασίας.** Μια επίπεδη και σταθερή επιφάνεια εργασίας μειώνει τον κίνδυνο να καταστεί το φαλτσοπριόνι ασταθές.
- ▶ **Προγραμματίστε την εργασία σας. Κάθε φορά που αλλάζετε τη ρύθμιση της γωνίας κλίσης ή φαλτσογωνιάς, βεβαιωθείτε, ότι ο ρυθμιζόμενος αναστολέας είναι ρυθμισμένος σωστά για την υποστήριξη του επεξεργαζόμενου κομματιού και δεν παρεμποδίζει τον πριονόδισκο ή το σύστημα προστασίας.** Χωρίς να ενεργοποιήσετε το εργαλείο (θέση στο «ON») και χωρίς επεξεργαζόμενο κομμάτι στο τραπέζι, μετακινήστε τον πριονόδισκο σε μια πλήρως προσομοιωμένη κοπή, για να βεβαιωθείτε, ότι δε θα υπάρξει παρεμπόδιση ή κίνδυνος κοπής του αναστολέα.
- ▶ **Διαθέστε επαρκή υποστήριξη, όπως επεκτάσεις τραπέζιού, καβαλέτα, κ.λπ. για ένα επεξεργαζόμενο κομμάτι που είναι πιο πλατύ ή πιο μακρύ από την επιφάνεια του τραπέζιού.** Τα επεξεργαζόμενα κομμάτια που είναι πιο μακριά ή πιο πλατιά από το τραπέζι του φαλτσοπριονίου μπορεί να ανατραπούν, αν δεν είναι στηριγμένα με ασφάλεια. Εάν το κομμένο κομμάτι ή το επεξεργαζόμενο κομμάτι ανατραπεί, μπορεί να σηκώσει τον κάτω προφυλακτήρα ή να πεταχτεί πάνω στο γρήγορα περιστρεφόμενο πριονόδισκο.
- ▶ **Μη χρησιμοποιείτε άλλο άτομο ως αντικατάσταση μιας επέκτασης τραπέζιού ή ως πρόσθετη υποστήριξη.** Η ασταθής στήριξη του επεξεργαζόμενου κομματιού μπορεί να προκαλέσει την εμπλοκή του πριονόδισκου ή τη μετακίνηση του επεξεργαζόμενου κομματιού κατά τη διάρκεια της λειτουργίας της κοπής, τραβώντας εσάς και το βοηθό πάνω στο γρήγορα περιστρεφόμενο πριονόδισκο.
- ▶ **Το κομμένο κομμάτι δεν πρέπει να μαγκωθεί ή να πεσεί με οποιονδήποτε τρόπο πάνω στο γρήγορα περιστρε-**

φόμενο πριονόδισκο. Εάν περιορίζεται, π.χ. χρησιμοποιώντας αναστολείς μήκους, το κομμένο κομμάτι μπορεί να σφηνώσει πάνω στον πριονόδισκο και να τιναχτεί με δύναμη.

- ▶ **Χρησιμοποιείτε πάντοτε ένα σφιγκτήρα ή ένα προσάρτημα, σχεδιασμένο για τη σωστή υποστήριξη στρογγυλού υλικού, όπως ράβδοι ή σωλήνες.** Οι ράβδοι έχουν την τάση να κυλήσουν ενώ κόβονται, με αποτέλεσμα ο πριονόδισκος να μπορεί να «αρθάξει» και να τραβήξει το επεξεργαζόμενο κομμάτι μαζί με το χέρι σας πάνω στον πριονόδισκο.
- ▶ **Αφήστε τον πριονόδισκο να φθάσει στην πλήρη ταχύτητα πριν την επαφή με το επεξεργαζόμενο κομμάτι.** Αυτό θα μειώσει τον κίνδυνο, να πεταχτεί το επεξεργαζόμενο κομμάτι.
- ▶ **Εάν το επεξεργαζόμενο κομμάτι ή ο πριονόδισκος μπλοκάρει, απενεργοποιήστε το φαλτσοπρίοιο.** Περιμένετε να σταματήσουν όλα τα κινούμενα μέρη και τραβάτε το φως από την πρίζα του ρεύματος και/ή αφαιρέστε την μπαταρία. Μετά φροντίστε να ελευθερώσετε το μπλοκαρισμένο υλικό. Εάν συνεχίσετε το πριόνισμα με ένα μπλοκαρισμένο επεξεργαζόμενο κομμάτι, μπορεί να προκύψει απώλεια του ελέγχου ή ζημιά στο φαλτσοπρίοιο.
- ▶ **Μετά την ολοκλήρωση της κοπής, αφήστε το διακόπτη ελεύθερο, κρατήστε την κεφαλή του πριονιού κάτω και περιμένετε να σταματήσει ο πριονόδισκος, προτού αφαιρέσετε το κομμένο κομμάτι.** Όταν φθάνετε με το χέρι σας κοντά στον επιβραδυνόμενο πριονόδισκο είναι επικίνδυνο.
- ▶ **Το εργαλείο μέτρησης παραδίδεται με μια προειδοποιητική πινακίδα (στην απεικόνιση του ηλεκτρικού εργαλείου στη σελίδα με τα γραφικά φέρει τον χαρακτηριστικό αριθμό 2).**



- ▶ **Όταν το κείμενο της προειδοποιητικής πινακίδας δεν είναι στη γλώσσα της χώρας σας, τότε, πριν την πρώτη θέση σε λειτουργία, κολλήστε επάνω του την αυτοκόλλητη πινακίδα στη γλώσσα της χώρας σας που περιέχεται στη συσκευασία.**



Μην κατευθύνετε την ακτίνα λέιζερ επάνω σε πρόσωπα ή ζώα και μην κοιτάξετε οι ίδιοι κατευθείαν στην άμεση ή ανακλώμενη ακτίνα λέιζερ. Έτσι μπορεί να τυφλώσετε άτομα, να προκαλέσετε ατυχήματα ή να βλάψετε τα μάτια σας.

- ▶ **Σε περίπτωση που η ακτίνα λέιζερ πέσει στα μάτια σας, πρέπει να κλείσετε τα μάτια συνειδητά και να απομακρύνετε το κεφάλι σας αμέσως από την ακτίνα.**
- ▶ **Μην προβείτε σε καμία αλλαγή στη διάταξη λέιζερ.**
- ▶ **Μην καταστρέψετε ποτέ τις προειδοποιητικές πινακίδες που βρίσκονται στο ηλεκτρικό εργαλείο.**
- ▶ **Να αποθηκεύετε το ηλεκτρικό εργαλείο ασφαλώς όταν δεν το χρησιμοποιείτε.** Η θέση αποθήκευσης πρέπει να είναι στεγνή και να μπορείτε να την κλειδώσετε. Έτσι προστατεύετε το ηλεκτρικό εργαλείο από ζημιές κατά την

αποθήκευσή του και εμποδίζετε τυχόν μη πειραμένα άτομα να το χρησιμοποιήσουν.

- ▶ **Μη χρησιμοποιήσετε το ηλεκτρικό εργαλείο όταν το ηλεκτρικό καλώδιό του είναι χαλασμένο. Μην αγγίζετε το χαλασμένο καλώδιο και βγάλτε το φως από την πρίζα όταν το καλώδιο υποστεί βλάβη/χαλάσει κατά τη διάρκεια της εργασίας σας.** Τυχόν χαλασμένα καλώδια αυξάνουν τον κίνδυνο ηλεκτροπληξίας.
- ▶ **Να ελέγχετε τακτικά το ηλεκτρικό καλώδιο και, αν χρειαστεί, να το δώσετε για επισκευή σε ένα εξουσιοδοτημένο κατάστημα Service για ηλεκτρικά εργαλεία της Bosch. Χαλασμένα καλώδια επιμηκύνονται πρέπει να αντικαθίστανται αμέσως.** Έτσι εξασφαλίζεται η διατήρηση της ασφάλειας του ηλεκτρικού εργαλείου.
- ▶ **Μη χρησιμοποιείτε μη κοφτερούς, ραγιαμένους ή/και στρεβλωμένους πριονόδισκους.** Μη κοφτεροί πριονόδισκοι ή πριονόδισκοι με λάθος κατευθυνόμενη οδόντωση αυξάνουν την τριβή εξαιτίας της πολύ στενής αchiμής πριονίσματος, προκαλούν το σφηνώμα του πριονόδισκου και κλότσημα.
- ▶ **Μη χρησιμοποιήσετε ποτέ το ηλεκτρικό εργαλείο χωρίς την πλάκα στήριξης. Αντικαταστήστε μια τυχόν χαλασμένη πλάκα στήριξης.** Χωρίς άριστη πλάκα στήριξης μπορεί να τραυματιστείτε από τον πριονόδισκο.
- ▶ **Μη χρησιμοποιείτε πριονόδισκους από ταχυχάλυβα υψηλής σύμμιξης (χάλυβα HSS).** Τέτοιοι πριονόδισκοι μπορεί να σπάσουν εύκολα.
- ▶ **Χρησιμοποιείτε πάντοτε πριονόδισκους με το σωστό μέγεθος και με τη σωστή τρύπα υποδοχής (π. χ. ρομβοειδή ή στρογγυλή).** Πριονόδισκοι που δεν ταιριάζουν στα τμήματα συναρμολόγησής του πριονιού περιστρέφονται ανομοιόμορφα και οδηγούν σε απώλεια του ελέγχου.
- ▶ **Να βεβαιώνετε ότι ο παλινδρομικός προφυλακτήρας λειτουργεί κανονικά καθώς και ότι μπορεί να κινείται ελεύθερα.** Μη σφηνώσετε ποτέ τον προφυλακτήρα για να παραμείνει ανοιχτός.
- ▶ **Να διατηρείτε το δάπεδο καθαρό, χωρίς πλανίδια και άλλα κατάλοιπα του υπό κατεργασία υλικού.** Μπορεί να γλιστρήσετε ή να σκοντάψετε.
- ▶ **Μην πιάσετε τον πριονόδισκο αμέσως μετά την εργασία σας αλλά περιμένετε μέχρι να κρυώσει.** Κατά τη διάρκεια της εργασίας ο πριονόδισκος ζεσταίνεται υπερβολικά.
- ▶ **Μην αποθέσετε/εγκαταλείψετε ποτέ το εργαλείο πριν ακινητοποιηθεί εντελώς.** Όταν τα τοποθετημένα εξαρτήματα συνεχίζουν να κινούνται μπορεί να προκαλέσουν τραυματισμούς.
- ▶ **Να οδηγείτε τον πριονόδισκο στο υπό κατεργασία τεμάχιο μόνο όταν το ηλεκτρικό εργαλείο βρίσκεται σε λειτουργία.** Διαφορετικά, όταν ο πριονόδισκος σφηνώσει στο υπό κατεργασία τεμάχιο, υπάρχει κίνδυνος κλοτσιήματος.
- ▶ **Μην πατάτε ποτέ επάνω στο ηλεκτρικό εργαλείο.** Μπορεί να προκληθούν σοβαροί τραυματισμοί, όταν το ηλεκτρικό εργαλείο ανατραπεί ή όταν έρθετε σε επαφή με τον πριονόδισκο.

Σύμβολα

Τα σύμβολα που ακολουθούν μπορεί να έχουν σημασία για το χειρισμό του ηλεκτρικού εργαλείου σας. Παρακαλούμε αποτυπώστε στο μυαλό σας τα σύμβολα και τη σημασία τους. Η σωστή ερμηνεία των συμβόλων συμβάλλει στον καλύτερο και ασφαλέστερο χειρισμό του ηλεκτρικού σας εργαλείου.

Σύμβολα και η σημασία τους



► **Μη βάζετε τα χέρια σας στον τομέα πριονίσματος όταν το ηλεκτρικό εργαλείο βρίσκεται σε λειτουργία.** Κίνδυνος τραυματισμού σε περίπτωση επαφής με τον πριονόδισκο.



► **Φοράτε μάσκα προστασίας από σκόνη.**



► **Φοράτε προστατευτικά γυαλιά.**



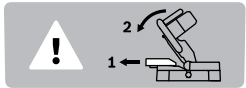
► **Φοράτε ωτασπίδες.** Η επίδραση του θορύβου μπορεί να οδηγήσει σε απώλεια της ακοής.



► **Ακτινοβολία λέιζερ μην κοιτάζετε στην ακτίνα λέιζερ Ακτινοβολία λέιζερ κατηγορίας 2**



► **Επικίνδυνος τομέας! Κρατάτε τα χέρια σας, τα δάχτυλά σας ή/και τα μπράτσα σας όσο το δυνατό πιο μακριά από αυτόν τον τομέα.**



Κατά το πριόνισμα κάθετων φαινογωνιών η ρυθμιζόμενη ράγα οδήγησης πρέπει να τραβηχτεί προς τα έξω.

ø 216 mm ø 30 mm

Να δίνετε προσοχή στις διαστάσεις του πριονόδισκου. Η διάμετρος της τρύπας πρέπει να ταιριάζει χωρίς ανοχή («παιχνίδι») στον άξονα εργαλείου. Μη χρησιμοποιείτε μειωτήρες ή προσαρμοστικά.



Η γραμμή κοπής μπορεί να προβληθεί με την ακτίνα λέιζερ είτε αριστερά ή δεξιά του πριονόδισκου.

Περιγραφή του προϊόντος και της ισχύ-ος του



Διαβάστε όλες τις υποδείξεις ασφαλείας και τις οδηγίες. Αμέλειες κατά την τήρηση των υποδείξεων ασφαλείας και των οδηγιών μπορεί να προκαλέσουν ηλεκτροπληξία, πυρκαγιά ή/και σοβαρούς τραυματισμούς.

Χρήση σύμφωνα με τον προορισμό

Το ηλεκτρικό εργαλείο προορίζεται, σαν στάνταρ μηχάνημα, για τη διεξαγωγή σε ξύλο διαμηκών και εγκάρσιων τομών με ευθεία διαδρομή κοπής. Είναι επίσης δυνατή και διεξαγωγή οριζόντιων φαινοστομών υπό γωνία από -48° έως $+48^\circ$ καθώς και κάθετων φαινοστομών από 0° έως 45° .

Η ισχύς του ηλεκτρικού εργαλείου είναι επαρκής για το πριόνισμα σκληρών και μαλακών ξύλων.

Το ηλεκτρικό εργαλείο δεν είναι κατάλληλο για την κοπή αλουμινίου ή άλλων μη σιδηρούχων μετάλλων.

Απεικονιζόμενα στοιχεία

Η αριθμοδότηση των απεικονιζόμενων στοιχείων βασίζεται στην απεικόνιση του ηλεκτρικού εργαλείου στις σελίδες με τα γραφικά.

- 1 Λαβή
- 2 Προειδοποιητική πινακίδα λέιζερ
- 3 Μοχλός για το λύσιμο του βραχίονα εργαλείου
- 4 Προφυλακτήρας
- 5 Παλινδρομικός προφυλακτήρας
- 6 Ράουλο ολίσθησης
- 7 Ράγα οδήγησης
- 8 Τραπεζί σέγας
- 9 Τρύπες για συναρμολόγηση
- 10 Πλάκα στήριξης
- 11 Λαβή ακινητοποίησης για κάθε είδους επιθυμητές γωνίες (οριζόντια)
- 12 Προστασία από ανατροπή
- 13 Δείκτης γωνίας (οριζόντια)
- 14 Εγκοπές για στάνταρ γωνίες φαινοστομής
- 15 Κλίμακα για γωνία φαινοστομής (οριζόντια)
- 16 Βίδα στερέωσης για σταθερή επέκταση του τραπεζιού πριονίσματος **17**
- 17 Επέκταση του τραπεζιού πριονίσματος (σταθερή)
- 18 Μετατοπιζόμενη ράγα οδήγησης
- 19 Νταβίδι
- 20 Μονάδα λέιζερ/έξοδος ακτινοβολίας λέιζερ
- 21 Λαβή σύσφιξης για κάθε είδους επιθυμητές γωνίες (κάθετα)
- 22 Λαβή μεταφοράς
- 23 Σάκος σκόνης
- 24 Βίδα ρύθμισης του οδηγού βάθους
- 25 Οδηγός βάθους
- 26 Πριονόδισκος
- 27 Διακόπτης ON/OFF

- 28 Διακόπτης για λέιζερ (σημάδεμα γραμμής κοπής)
 29 Έξοδος ροκανιδιών
 30 Έλασμα της προστασίας από ανατροπή
 31 Διάταξη έλξης
 32 Μοχλός σταθεροποίησης της διάταξης έλξης
 33 Τρύπες για νταβίδι
 34 Υποδοχή για τη σταθερή επέκταση του τραπεζιού πριονίσματος **17**
 35 Ασφάλεια μεταφοράς
 36 Υποδοχή για την ευέλικτη επέκταση του τραπεζιού πριονίσματος **48** (στο ηλεκτρικό εργαλείο)
 37 Μανδάλωση άξονα
 38 Κλειδί εσωτερικού εξαγώνου
 39 Μοχλός σύσφιξης της μετασφιζόμενη ράγας οδήγησης
 40 Δείκτης γωνίας (κάθετα)
 41 Κλίμακα για γωνία φαλτσοτομής (κάθετα)
 42 Βίδα στερέωσης του ελάσματος προστασίας από ανατροπή
 43 Βίδα κεφαλής εσωτερικού εξαγώνου για τη στερέωση του πριονόδισκου
 44 Φλάντζα σύσφιξης
 45 Εσωτερική φλάντζα σύσφιξης
 46 Βίδα με μοχλό
 47 Ράβδος με σπείρωμα
 48 Επέκταση του τραπεζιού πριονίσματος (ευέλικτη)
 49 Υποδοχή για την ευέλικτη επέκταση του τραπεζιού πριονίσματος **48** (στη σταθερή επέκταση του τραπεζιού πριονίσματος **17**)
 50 Ωθητήρας της μονάδας λέιζερ
 51 Βίδα στερέωσης για την ένθετη πλάκα


Εξαρτήματα που απεικονίζονται ή περιγράφονται δεν περιέχονται στη σπάνταρ συσκευασία. Για τον πλήρη κατάλογο εξαρτημάτων κοιτάτε το πρόγραμμα εξαρτημάτων.

Δήλωση συμβατότητας

Δηλώνουμε με αποκλειστική μας ευθύνη, ότι το προϊόν που περιγράφεται στα «Τεχνικά χαρακτηριστικά» αντιστοιχεί σε όλες τις σχετικές διατάξεις των οδηγιών 2011/65/ΕΕ, έως 19 Απριλίου 2016: 2004/108/ΕΚ, από 20 Απριλίου 2016: 2014/30/ΕΕ, 2006/42/ΕΚ συμπεριλαμβανομένων των αλλαγών τους και ταυτίζεται με τα ακόλουθα πρότυπα: EN 61029-1, EN 61029-2-9, EN 60825-1.



Τεχνικός φάκελος (2006/42/ΕΚ) από:
 Robert Bosch GmbH, PT/ETM9,
 70764 Leinfelden-Echterdingen, GERMANY

Henk Becker Helmut Heinzlmann
 Executive Vice President Head of Product Certification
 Engineering PT/ETM9

ΡΡα.
 *i.V. K. W. L.*

Robert Bosch GmbH, Power Tools Division
 70764 Leinfelden-Echterdingen, GERMANY
 Leinfelden, 23.06.2015

Τεχνικά χαρακτηριστικά

Φαλτσοπρίονο Radial	PCM 8 S		
	PCM 800 S	PCM 8 ST	
Αριθμός ευρετηρίου		... 1..	... 1..
3 603 M10 ...			
Όνομαστική ισχύς	W	1200	1200
Αριθμός στροφών χωρίς φορτίο	min ⁻¹	4800	4800
Τύπος λέιζερ	nm	650	650
	mW	< 1	< 1
Κατηγορία λέιζερ		2	2
Βάση		-	●
Βάρος σύμφωνα με EPTA-Procedure 01:2014	kg	11,4	18,2*
Κατηγορία μόνωσης		 /II	 /II

* Έκδοση συσκευής με βάση

Επιτρεπτές διαστάσεις του υπό καταργασία τεμαχίου (μέγιστο/ελάχιστο) βλέπε σελίδα 129.

Τα στοιχεία ισχύουν για ονομαστικές τάσεις [U] 230 V. Υπό διαφορετικές τάσεις και σε εκδόσεις ειδικές για τις διάφορες χώρες τα στοιχεία αυτά μπορεί να διαφέρουν.

Διαστάσεις για κατάλληλους πριονόδισκους

Διάμετρος πριονόδισκου	mm	216
Πάχος στελέχους	mm	1,4-1,8
Μέγιστο πλάτος κοπής	mm	2
Διάμετρος τρύπας	mm	30

Πληροφορία για το θόρυβο

Τιμές εκπομπής θορύβου, υπολογισμένες κατά EN 61029-2-9. Η χαρακτηριστική στάθμη εκπομπής θορύβων του μηχανήματος εκτιμήθηκε σύμφωνα με την καμπύλη A και ανέρχεται σε: Στάθμη ακουστικής πίεσης 94 dB(A). Στάθμη ακουστικής ισχύος 102 dB(A). Ανασφάλεια μέτρησης K = 3 dB.

Φοράτε ωσπίδες!

Συναρμολόγηση

- ▶ **Να αποφεύγετε την αθέλητη εκκίνηση του ηλεκτρικού εργαλείου. Κατά τη συναρμολόγηση καθώς και κατά την διεξαγωγή οποιωνδήποτε εργασιών στο ίδιο το ηλεκτρικό εργαλείο το φως δεν πρέπει να είναι συνδεδεμένο με το ηλεκτρικό δίκτυο.**

Περιεχόμενο συσκευασίας



Προσέξτε και την απεικόνιση του περιεχόμενου της συσκευασίας στην αρχή των οδηγιών χειρισμού.

Πριν την πρώτη εκκίνηση του ηλεκτρικού εργαλείου πρέπει να ελέγξετε, αν σας παραδό-

θηκαν τα παρακάτω εξαρτήματα:

- Σταθερό φαλτσοπρίονο Radial με συναρμολογημένο πριονόδισκο
- Σάκος σκόνης **23**

126 | Ελληνικά

- Σταθερή επέκταση του τραπεζιού προνίσματος **17** (2 x), βίδες στερέωσης **16** (2 x)
- Ευέλικτη επέκταση του τραπεζιού προνίσματος **48** (2 x)
- Νταβίδι **19**
- Κλειδί κεφαλής εσωτερικού εξαγώνου **38**
- Βραχίονας προστασίας από ανατροπή **30** με βίδες στερέωσης **42**

Πρόθετα εξαρτήματα στο PCM 8 ST (έκδοση συσκευής με βάση)**Βάση**

- Προφίλ ποδιών **F, C** (από 4)
- Προφίλ σύνδεσης **E, D** (από 2)
- Προφίλ κεφαλής **A, B** (από 2)
- Λαμαρίνα στήριξης **i** (2 x)

Σετ στερέωσης

- Καρόβιδες βάσης **g** (26 x)
- Φλαντζωτά παξιμάδια **h** (30 x)
- Βίδες στερέωσης ηλεκτρικού εργαλείου **j** (4 x)
- Ροδέλες **k** (4 x)

Υπόδειξη: Ελέγξτε το ηλεκτρικό εργαλείο για τυχόν βλάβες ή ζημιές.

Πριν συνεχίσετε να χρησιμοποιείτε το ηλεκτρικό εργαλείο πρέπει να ελέγξετε προσεκτικά, αν οι προστατευτικές διατάξεις και τυχόν εξαρτήματα με μικρές ζημιές λειτουργούν άψογα και σύμφωνα με τον προορισμό τους. Βεβαιωθείτε ότι τα κινητά εξαρτήματα λειτουργούν άριστα και δε σφηνώνουν καθώς και ότι δεν υπάρχουν χαλασμένα εξαρτήματα. Όλα τα εξαρτήματα πρέπει να είναι σωστά συναρμολογημένα και να εκπληρώνουν όλες τις προϋποθέσεις που είναι απαραίτητες για την εξασφάλιση μιας άψογης λειτουργίας.

Χαλασμένες προστατευτικές διατάξεις και χαλασμένα εξαρτήματα πρέπει να προσκομίζονται σε ένα αναγνωρισμένο ειδικό συνεργείο για επισκευή ή αντικατάσταση.

Εκτός από το περιεχόμενο της συσκευασίας χρειάζεστε και τα παρακάτω εργαλεία:

- Κλειδί κυκλικό ή γερμανικό (12 mm) για τη συναρμολόγηση του υπόβαθρου

Συναρμολόγηση των επί μέρους τμημάτων

- Βγάλτε όλα τα εξαρτήματα από τη συσκευασία τους.
- Αφαιρέστε προσεκτικά όλα τα υλικά συσκευασίας από το ηλεκτρικό εργαλείο και τα εξαρτήματα που το συνοδεύουν.
- Να λάβετε υπόψη σας ότι το ηλεκτρικό εργαλείο κατά την παράδοση του βρίσκεται στη θέση μεταφοράς. Έτσι διευκολύνετε στη συναρμολόγηση των συμπαραδιδόμενων στοιχείων του μηχανήματος.

Συναρμολόγηση του βραχίονα προστασίας από ανατροπή (βλέπε εικόνα A)

Πριν χρησιμοποιήσετε το ηλεκτρικό εργαλείο για πρώτη φορά πρέπει να συναρμολογήσετε το έλασμα προστασίας από ανατροπή **30**.

- Γυρίστε το ηλεκτρικό εργαλείο από την άλλη πλευρά και τοποθετήστε το προσεκτικά πάνω στην προφυλακτήρα **4** και στο τραπέζι προνίσματος **8**.
- Περάστε το βραχίονα προστασίας από ανατροπή **30** στις προβλεπόμενες γι' αυτό τρύπες στη πλάκα της βάσης τόσο, μέχρι να ταυτίζονται οι σπειροτομημένες οπές του βραχίονα προστασίας από ανατροπή και της πλάκας βάσης.

- Τοποθετήστε τις βίδες στερέωσης **42** στις σπειροτομημένες οπές και σφίξτε τις με το συμπαραδιδόμενο κλειδί κεφαλής εσωτερικού εξαγώνου **38** σταθερά.
- Γυρίστε το ηλεκτρικό εργαλείο από την άλλη πλευρά, έτσι ώστε να βρίσκεται τώρα ξανά στη σωστή θέση για εργασία.

► **Μην αφαιρέσετε ποτέ το έλασμα προστασίας από ανατροπή.** Χωρίς την προστασία από ανατροπή το ηλεκτρικό εργαλείο δε στέκεται ασφαλώς και μπορεί να ανατραπεί, ιδιαίτερα κατά την κοπή των μέγιστων γωνιών φάλτσοτομής.

Συναρμολόγηση της σταθερής επέκτασης του τραπεζιού προνίσματος (βλέπε εικόνα B)

Οι σταθερές επεκτάσεις του τραπεζιού προνίσματος **17** πρέπει να βιδωθούν αριστερά και δεξιά του τραπεζιού προνίσματος **8** με το ηλεκτρικό εργαλείο.

- Παράστε από μια επέκταση του τραπεζιού προνίσματος **17** με τις βίδες στερέωσης **16** προς τα εμπρός μέσα στις υποδοχές **34** στο ηλεκτρικό εργαλείο.
- Σφίξτε τις βίδες στερέωσης **16** με το συμπαραδιδόμενο κλειδί κεφαλής εσωτερικού εξαγώνου **38** σταθερά.

Σταθερή ή μεταβλητή συναρμολόγηση**Συναρμολόγηση χωρίς υπόβαθρο (βλέπε εικόνα C)**

- Στερεώστε το ηλεκτρικό εργαλείο με μια κατάλληλη κοχλιοσύνδεση επάνω στην επιφάνεια εργασίας. Σ' αυτό εξυπηρετούν οι τρύπες **9**.

Μεταβλητή τοποθέτηση (δεν συνιστάται!) (βλέπε εικόνα D)

Αν σε εξαιρετικές περιπτώσεις δεν σας είναι δυνατό να συναρμολογήσετε το ηλεκτρικό εργαλείο επάνω σε μια επίπεδη και στερεή επιφάνεια, τότε μπορείτε να το τοποθετήσετε καταχρηστικά με τη βοήθεια της προστασίας από ανατροπή.

► **Χωρίς την προστασία από ανατροπή το ηλεκτρικό εργαλείο δε στέκεται ασφαλώς και μπορεί να ανατραπεί, ιδιαίτερα κατά την κοπή των μέγιστων γωνιών φάλτσοτομής.**

- Γυρίστε την προστασία από ανατροπή **12** όσο χρειάζεται προς τα μέσα ή προς τα έξω μέχρι το ηλεκτρικό εργαλείο να σταθεί ίσια επάνω στην επιφάνεια εργασίας.

PCM 8 ST: Συναρμολόγηση με υπόβαθρο (βλέπε εικόνες F1 – F6)

- Τοποθετήστε από ένα πλαστικό πώμα στο προφίλ ποδιού **F**.
- Περάστε από δύο καρόβιδες **g** μέσα από ένα μακρύ προφίλ ποδιού **F**, μέσα από ένα κοντό προφίλ ποδιού **C** και μέσα από ένα κοντό προφίλ σύνδεσης **E**. Ασφαλίστε τις καρόβιδες χαλαρά με τα φλαντζωτά παξιμάδια **h**.
- Συνδέστε ένα δεύτερο πόδι (μακρύ προφίλ ποδιού **F**, ένα κοντό προφίλ ποδιού **C**) με το κοντό προφίλ σύνδεσης **E**. Ασφαλίστε τις καρόβιδες χαλαρά με τα φλαντζωτά παξιμάδια **h**.
- Επαναλάβετε τα δύο προηγούμενα βήμα με τα δεξιά προφίλ **F, C, E**.
- Συνδέστε τα δημιουργημένα έτσι πλευρικά μέρη της βάσης κάθε φορά με ένα μακρύ προφίλ σύνδεσης **D**. Ασφαλίστε τις καρόβιδες χαλαρά με τα φλαντζωτά παξιμάδια **h**.
- Τοποθετήστε τα μακριά προφίλ κεφαλής **A** πάνω στα προφίλ ποδιών **C** και βιδώστε τα σταθερά με τη βάση.

- Τοποθετήστε τα κοντά προφίλ κεφαλής **B** από έξω πάνω στα μακριά προφίλ κεφαλής **A** (τρύπες προς τα επάνω) και βιδώστε τα σταθερά με τη βάση. Προσέξτε, να ευθυγραμμίζονται οι τρύπες στα δύο μέρη της κεφαλής.
- Τοποθετήστε τις λαμαρίνες στήριξης **i** μέχρι τέρμα πάνω στα κοντά προφίλ κεφαλής **B**. Προσέξτε, να ευθυγραμμίζονται οι τρύπες στη λαμαρίνα στήριξης και στο μέρος της κεφαλής.
- Περάστε από μία καρόβιδα **g** μέσα από την τετράγωνη τρύπα της λαμαρίνας στήριξης **i** και του προφίλ κεφαλής **B**. Ασφαλίστε τις καρόβιδες χαλαρά με τα φλαντζωτά παξιμάδια **h**.
- Σφίξτε όλα τα φλαντζωτά παξιμάδια **h** με ένα κλειστό κλειδί ή γερμανικό κλειδί (12 mm) σταθερά.
- Τοποθετήστε το ηλεκτρικό εργαλείο πάνω στη λαμαρίνα στήριξης **i**. Προσέξτε, να ευθυγραμμίζονται οι τρύπες **9** στο ηλεκτρικό εργαλείο με τις τρύπες στη λαμαρίνα στήριξης και στο μέρος της κεφαλής.
- Βιδώστε το ηλεκτρικό εργαλείο με τη βάση, χρησιμοποιώντας τις βίδες στερέωσης **j**, τις ροδέλες **k** και τα φλαντζωτά παξιμάδια **h**.

Αναρρόφηση σκόνης/ροκανιδιών

Η σκόνη από ορισμένα υλικά, π.χ. από μολυβδούχες μπιγιές, από μερικά είδη ξύλου, από ορυκτά υλικά και από μέταλλα μπορεί να είναι ανθυγιεινή. Η επαφή με τη σκόνη ή/και η εισπνοή της μπορεί να προκαλέσει αλλεργικές αντιδράσεις ή/και ασθένειες των αναπνευστικών οδών του χρήστη ή τυχόν παρευρισκόμενων ατόμων.

Ορισμένα είδη σκόνης, π.χ. σκόνη από ξύλο βελανιδιάς ή οξιάς θεωρούνται σαν καρκινογόνα, ιδιαίτερα σε συνδυασμό με διάφορα συμπληρωματικά υλικά που χρησιμοποιούνται στην κατεργασία ξύλων (ενώσεις χρωμίου, ξυλοπροστατευτικά μέσα). Η κατεργασία αμιανούχων υλικών επιτρέπεται μόνο σε ειδικά εκπαιδευμένα άτομα.

- Να χρησιμοποιείτε πάντοτε μια αναρρόφηση σκόνης.
- Να φροντίζετε για τον καλό αερισμό του χώρου εργασίας.
- Σας συμβουλευόμαστε να φοράτε μάσκες αναπνευστικής προστασίας με φίλτρο κατηγορίας P2.

Να τηρείτε τις διατάξεις που ισχύουν στη χώρα σας για τα διάφορα υπό κατεργασία υλικά.

Η αναρρόφηση σκόνης και πριονιδιών μπορεί να μπλοκαρισθεί από τη σκόνη, τα πριονίδια ή από θραύσματα του υπό κατεργασία τεμαχίου.

- Θέστε το ηλεκτρικό εργαλείο εκτός λειτουργίας και βγάλτε το φως από την πρίζα.
- Περιμένετε να σταματήσει εντελώς να κινείται ο πριονόδικος.
- Εξακριβώστε και εξουδετερώστε την αιτία του μπλοκαρίσματος.

Εσωτερική αναρρόφηση σκόνης (βλέπε εικόνα E)

- Περάστε το σάκο σκόνης **23** επάνω στην έξοδο ροκανιδιών **29**.

Κατά τη διάρκεια του πριονίσματος ο σάκος σκόνης δεν επιτρέπεται να έρθει σε επαφή με κινούμενα εξαρτήματα.

Να αδειάζετε έγκαιρα το σάκο σκόνης.

Εξωτερική αναρρόφηση

Για την αναρρόφηση μπορείτε επίσης να συνδέσετε στην έξοδο ροκανιδιών **29** το σωλήνα αναρρόφησης ενός απορροφητήρα σκόνης (Ø 35 mm).

Ο απορροφητήρας σκόνης πρέπει να είναι κατάλληλος για το εκάστοτε υπό κατεργασία υλικό.

Για την αναρρόφηση ιδιαίτερα ανθυγιεινής, καρκινογόνου ή ξηρής σκόνης πρέπει να χρησιμοποιείτε ειδικούς απορροφητήρες σκόνης.

Αντικατάσταση εργαλείου (βλέπε εικόνες G1 – G4)

► **Βγάψτε το φως από την πρίζα πριν από οποιαδήποτε εργασία στο ηλεκτρικό εργαλείο.**

► **Να φοράτε προστατευτικά γάντια όταν συναρμολογείτε τον πριονόδικο.** Κίνδυνος τραυματισμού σε περίπτωση επαφής με τον πριονόδικο.

Να χρησιμοποιείτε μόνο πριονόδικους των οποίων η μέγιστη εγκριμένη ταχύτητα είναι υψηλότερη από τον αριθμό στροφών χωρίς φορτίο του ηλεκτρικού σας εργαλείου.

Να χρησιμοποιείτε μόνο πριονόδικους με τα τεχνικά χαρακτηριστικά που αναφέρονται σ' αυτές τις οδηγίες χειρισμού και οι οποίοι έχουν ελεγχθεί σύμφωνα με το πρότυπο EN 847-1 και φέρουν τα αντίστοιχα χαρακτηριστικά.

Να χρησιμοποιείτε μόνο πριονόδικους που προτείνονται από τον κατασκευαστή αυτού του ηλεκτρικού εργαλείου και είναι κατάλληλοι για το υλικό που θέλετε να επεξεργαστείτε. Αυτό εμποδίζει μια υπερθέρμανση των δοντιών του πριονόδικου κατά το πριόνισμα.

Αποσυναρμολόγηση του πριονόδικου

- Θέστε το ηλεκτρικό εργαλείο στη θέση εργασίας.
- Βιδώστε τη βίδα κεφαλής εσωτερικού εξαγώνου **43** με το συμπαραδιδόμενο κλειδί κεφαλής εσωτερικού εξαγώνου **38** και πατήστε ταυτόχρονα το κλειδίωμα του άξονα **37**, μέχρι να ασφαλίσει.
- Κρατήστε πατημένη τη μανδάλωση άξονα **37** και ξεβιδώστε τη βίδα **43** δεξιόστροφα (αριστερόστροφο σπείρωμα!).
- Αφαιρέστε τη φλάντζα σύσφιξης **44**.
- Πατήστε το μοχλό **3** και οδηγήστε τον παλινδρομικό προφυλακτήρα **5** τέρμα πίσω.
- Συγκρατήστε τον παλινδρομικό προφυλακτήρα σ' αυτήν τη θέση και αφαιρέστε τον πριονόδικο **26**.
- Οδηγήστε τώρα τον παλινδρομικό προφυλακτήρα πάλι σιγά-σιγά προς τα κάτω.

Συναρμολόγηση του πριονόδικου

Αν χρειαστεί, καθαρίστε πριν τη συναρμολόγηση όλα τα υπό συναρμολόγηση εξαρτήματα.

- Πατήστε το μοχλό **3**, και οδηγήστε τον παλινδρομικό προφυλακτήρα **5** τέρμα πίσω και κρατήστε τον σ' αυτήν τη θέση.
- Περάστε τον πριονόδικο επάνω στην εσωτερική φλάντζα σύσφιξης **45**.

► **Δώστε προσοχή κατά τη συναρμολόγηση, η φορά κοπής των δοντιών (φορά του βέλους επάνω στον πριονόδικο) να ταυτίζεται με τη φορά του βέλους επάνω στον προφυλακτήρα!**

128 | Ελληνικά

- Οδηγήστε τώρα τον παλινδρομικό προφυλακτήρα πάλι σιγά-σιγά προς τα κάτω.
- Τοποθετήστε τη φλάντζα σύσφιξης **44** και τη βίδα **43**. Πατήστε τη μανδάλωση άξονα **37** μέχρι να ασφαλίσει και σφίξτε τη βίδα γυρίζοντας την με φορά αντίθετη της ωρολογιακής.

Λειτουργία

- ▶ **Βγάξτε το φιν από την πρίζα πριν από οποιαδήποτε εργασία στο ηλεκτρικό εργαλείο.**

Ασφάλεια μεταφοράς (βλέπε εικόνα H)

Η ασφάλεια μεταφοράς **35** σας επιτρέπει την άνετη μεταφορά του ηλεκτρικού εργαλείου στους διάφορους χώρους που το χρησιμοποιείτε.

Απασφάλιση του ηλεκτρικού εργαλείου (θέση εργασίας)

- Πατήστε το βραχίονα του εργαλείου λίγο προς τα κάτω, πιάνοντάς τον από τη λαβή **1**, για να χαλαρώσετε την ασφάλεια μεταφοράς **35**.
- Τραβήξτε τέρμα έξω την ασφάλεια μεταφοράς **35**.
- Οδηγήστε το βραχίονα εργαλείου σιγά-σιγά προς τα επάνω.

Εξασφάλιση του ηλεκτρικού εργαλείου (θέση μεταφοράς)

- Λύστε το μοχλό σταθεροποίησης **32**, σε περίπτωση που αυτός μαγκώνει τη διάταξη έλξης **31**. Τραβήξτε το βραχίονα του εργαλείου εντελώς προς τα εμπρός και πατήστε για ασφάλιση της διάταξης έλξης το μοχλό σταθεροποίησης ξανά προς τα πίσω.
- Γυρίστε τη βίδα ρύθμισης **24** τέρμα επάνω.
- Για να ασφαλίσετε το τραπέζι πριονίσματος **8** σφίξτε τη λαβή σύσφιξης **11**.
- Πατήστε το μοχλό **3** και παράλληλα οδηγήστε το βραχίονα εργαλείου, πιάνοντάς τον από τη λαβή **1** προς τα πίσω μέχρι να μπορέσετε να πατήσετε τέρμα μέσα την ασφάλεια μεταφοράς **35**.

Ο βραχίονας εργαλείου έχει τώρα ασφαλίσει και η μεταφορά μπορεί να γίνει.

Στερέωση του υπό κατεργασία τεμαχίου (βλέπε εικόνα I)

Για να εξασφαλίσετε την καλύτερη δυνατή ασφάλεια εργασίας πρέπει να σφίγγετε πάντοτε το υπό κατεργασία τεμάχιο.

Μην κατεργάζεστε τεμάχια που είναι πολύ μικρά και δεν μπορούν να σφικτούν.

- Πιέστε το επεξεργαζόμενο κομμάτι σταθερά πάνω στις ράγες οδήγησης **18** και **7**.
- Τοποθετήστε το νταβίδι **19** που περιέχεται στη συσκευασία σε μια από τις τρύπες **33** που προβλέπονται γι' αυτό.
- Λύστε τη βίδα με μοχλό **46** και ταιριάζτε το νταβίδι στο υπό κατεργασία τεμάχιο. Σφίξτε πάλι καλά τη βίδα με μοχλό.
- Σφίξτε το υπό κατεργασία τεμάχιο γυρίζοντας τη ράβδο με σπείρωμα **47**.

Λύσιμο του υπό κατεργασία τεμαχίου

- Για να λύσετε το νταβίδι γυρίστε τη ράβδο με σπείρωμα **47** με φορά αντίθετη της ωρολογιακής.

Επιμήκυνση τραπέζιου πριονίσματος (βλέπε εικόνα J)

Το ευέλικτο σύστημα τοποθέτησης των επεκτάσεων του τραπέζιου πριονίσματος **48** σας δίνει τη δυνατότητα ενός μεγάλου αριθμού παραλλαγών επέκτασης.

- Τοποθετήστε ανάλογα με τις ανάγκες τις ευέλικτες επεκτάσεις του τραπέζιου πριονίσματος **48** στις υποδοχές **36** στο ηλεκτρικό εργαλείο ή στις υποδοχές **49** των σταθερών επεκτάσεων του τραπέζιου πριονίσματος.

Ρύθμιση της γωνίας φάλτσοτομής

- ▶ **Μην πατήσετε ποτέ το διακόπτη 27 όταν ρυθμίζετε τη γωνία φάλτσοτομής.** Σε περίπτωση που το ηλεκτρικό εργαλείο αρχίσει να λειτουργεί κατά λάθος, τότε υπάρχει κίνδυνος τραυματισμού.

Ρύθμιση οριζόντιας γωνίας φάλτσοτομής (βλέπε εικόνα K)

Η οριζόντια γωνία φάλτσοτομής μπορεί να ρυθμιστεί εντός μιας περιοχής από 48° (στην αριστερή πλευρά) έως 48° (στη δεξιά πλευρά).

- Λύστε τη λαβή σύσφιξης **11** σε περίπτωση που είναι σφιγμένη.
- Γυρίστε το τραπέζι πριονίσματος **8**, πιάνοντάς το από τη λαβή ακινητοποίησης, προς τα αριστερά ή τα δεξιά μέχρι ο δείκτης γωνίας **13** να δείξει την επιθυμητή γωνία φάλτσοτομής.
- Σφίξτε πάλι τη λαβή σύσφιξης **11**.

Για τη γρήγορη και ακριβή ρύθμιση γωνιών φάλτσοτομής που χρησιμοποιούνται συχνά το τραπέζι πριονίσματος **8** ασφαλίσει στις εξής γωνίες στάνταρ:

αριστερά		0°		δεξιά	
45°	30°	22,5°	15°	15°	22,5° 30° 45°

Ρύθμιση κάθετης γωνίας φάλτσοτομής (βλέπε εικόνες L1 – L2)

Η κάθετη γωνία φάλτσοτομής μπορεί να ρυθμιστεί εντός μιας περιοχής από 0° έως 45°.

- Λύστε τη βίδα σύσφιξης **39**.
- Ωθήστε τέρμα προς τα έξω τη μετατοπιζόμενη ράγα οδήγησης **18**.
- Για τη σταθεροποίηση της ρυθμιζόμενης ράγας οδήγησης σφίξτε ξανά το μοχλό σύσφιξης **39**.
- Λύστε τη λαβή σύσφιξης **21**.
- Μετακινήστε το βραχίονα εργαλείου πιάνοντάς τον από τη λαβή **1** μέχρι ο δείκτης γωνίας **40** να δείξει την επιθυμητή γωνία φάλτσοτομής.
- Συγκρατήστε το βραχίονα εργαλείου σ' αυτήν τη θέση και τραβήξτε τη λαβή **21** για να σφίξει.

Για τη γρήγορη και ακριβή ρύθμιση των γωνιών στάνταρ 0° και 45° υπάρχουν θερματικοί οδηγοί (αναστολείς) στο περιβλημά.

- Λύστε τη λαβή σύσφιξης **21**.
- Γι' αυτό οδηγήστε το βραχίονα εργαλείου πιάνοντάς τον από τη λαβή **1** τέρμα δεξιά (0°) ή τέρμα αριστερά (45°).
- Σφίξτε πάλι τη λαβή στερέωσης **21**.

Εκκίνηση

- ▶ **Δώστε προσοχή στην τάση δικτύου! Η τάση της ηλεκτρικής πηγής πρέπει να ταυτίζεται με την τάση που είναι αναγραμμένη στην πινακίδα κατασκευαστή του ηλεκτρικού εργαλείου. Ηλεκτρικά εργαλεία με χαρακτηριστική τάση 230 V λειτουργούν και με τάση 220 V.**

Θέση σε λειτουργία (βλέπε εικόνα M)

- Για να **θέσετε σε λειτουργία** το ηλεκτρικό εργαλείο πατήστε το διακόπτη ON/OFF **27** και κρατήστε τον πατημένο.

Να θέτετε το ηλεκτρικό εργαλείο σε λειτουργία μόνο όταν πρόκειται να το χρησιμοποιήσετε. Έτσι εξοικονομείτε ενέργεια.

Υπόδειξη: Κατά τη διάρκεια της λειτουργίας ο διακόπτης ON/OFF **27** πρέπει, για λόγους ασφαλείας, να μη μανδάλωνεται, αλλά να κρατιέται συνεχώς πατημένος.

Ο βραχίονας εργαλείου μπορεί να οδηγηθεί προς τα κάτω μόνο με πάτημα του μοχλού **3**.

- Γι' αυτό, για να **πριονίσετε** πρέπει, εκτός από το διακόπτη ON/OFF **27**, να πατήσετε επίσης και το μοχλό **3**.

Θέση εκτός λειτουργίας

- Για να **θέσετε εκτός λειτουργίας** το ηλεκτρικό εργαλείο αφήστε ελεύθερο το διακόπτη ON/OFF **27**.

Υποδείξεις εργασίας

Γενικές οδηγίες πριονίσματος

- ▶ **Πριν αρχίσετε το πριόνισμα να σφίγγετε πάντοτε καλά τη λαβή ακινητοποίησης **11** και τη λαβή σύσφιξης **21**.** Δι' αφορητικά η πριονόλαμα μπορεί να λοξεύσει μέσα στο υπό κατεργασία τεμάχιο.
- ▶ **Πριν από κάθε κοπή πρέπει να βεβαιώνετε, ότι ο πριονόδοσος δεν πρόκειται να έρθει ποτέ σε επαφή με τη ράγα οδήγησης, τα νταβίδια και γενικά με κάποιο άλλο εξάρτημα του μηχανήματος. Γι' αυτό να αφαιρείτε, ή να ταιριάζετε κατάλληλα, τυχόν βοηθητικούς οδηγούς.**

Βεβαιωθείτε, ότι ο παλινδρομικός προφυλακτήρας λειτουργεί κανονικά και ότι μπορεί να κινείται ελεύθερα. Κατά την οδήγηση του βραχίονα του εργαλείου προς τα κάτω, πρέπει να ανοίγει ο παλινδρομικός προφυλακτήρας. Κατά την οδήγηση του βραχίονα του εργαλείου προς τα επάνω, πρέπει να κλείνει ξανά ο παλινδρομικός προφυλακτήρας πάνω από τον πριονόδοσος και να ασφαλίσει στην επάνω θέση του βραχίονα του εργαλείου.

Να προστατεύετε τον πριονόδοσος από χτυπήματα, (προσ)κρούσεις. Να μην εκθέτετε τον πριονόδοσος σε πίεση από τα πλάγια.

Σημάδεμα της γραμμής κοπής (βλέπε εικόνες N1 – N2)

Η γραμμή κοπής του πριονόδοσος δείχνεται από μια ακτίνα λέιζερ. Έτσι μπορείτε να στερεώσετε και να πριονίσετε το υπό κατεργασία τεμάχιο με ακρίβεια, χωρίς να χρειαστεί να ανοίξετε τον προφυλακτήρα.

- Γι' αυτό ενεργοποιήστε την ακτίνα λέιζερ με το διακόπτη **28**.
- Σπρώξτε ανάλογα με την επιλεγμένη οπτική κατεύθυνση τη μονάδα λέιζερ **20** με τη βοήθεια του ωθητήρα **50** προς τα αριστερά ή προς τα δεξιά. Έτσι εμφανίζεται η γραμμή κοπής μέσω της ακτίνας λέιζερ επιλεκτικά αριστερά ή δεξιά του πριονόδοσος.

- Όταν η γραμμή κοπής εμφανίζεται μέσω της ακτίνας λέιζερ αριστερά του πριονόδοσος, ευθυγραμμίστε το μαρκάρισμα σας πάνω στο επεξεργαζόμενο κομμάτι στη δεξιά ακμή της ακτίνας λέιζερ.

- Όταν η γραμμή κοπής εμφανίζεται μέσω της ακτίνας λέιζερ δεξιά του πριονόδοσος, ευθυγραμμίστε το μαρκάρισμα σας πάνω στο επεξεργαζόμενο κομμάτι στην αριστερή ακμή της ακτίνας λέιζερ.

Θέση του χειριστή/της χειρίστριας (βλέπε εικόνα O)

- ▶ **Να μην στέκεστε μπροστά στο ηλεκτρικό εργαλείο, σε μια γραμμή με τον πριονόδοσος, αλλά πάντα δίπλα απ' αυτό.** Έτσι προστατεύετε το σώμα σας από ένα ενδεχόμενο κλότσημα.

Επιτρεπτές διαστάσεις του υπό κατεργασία τεμαχίου

Μέγιστα υπό κατεργασία τεμάχια:

Γωνία φαλτσοτομής		Ύψος x Πλάτος
οριζόντια	κάθετα	
0°	0°	65 x 220 mm
45°	0°	65 x 155 mm
0°	45°	40 x 220 mm
45°	45°	40 x 155 mm

Ελάχιστα υπό κατεργασία τεμάχια (= όλα τα υπό κατεργασία τεμάχια που μπορούν να συσφιχτούν δεξιά ή αριστερά από τον πριονόδοσος με τη βοήθεια του νταβιδιού **19** που περιέχεται στη συσκευασία): 100 x 40 mm (μήκος x πλάτος)

μέγ. βάθος κοπής (0°/0°): 50 mm

Πριόνισμα χωρίς κίνηση έλξης (κοπή) (βλέπε εικόνα P)

- Για κοπές χωρίς κίνηση έλξης (μικρά επεξεργαζόμενα κομμάτια) λύστε το μοχλό σταθεροποίησης **32**, σε περίπτωση που αυτός μαγκώνει τη διάταξη έλξης **31**. Σπρώξτε το βραχίονα του εργαλείου μέχρι τέρμα στην κατεύθυνση των ραγών οδήγησης **18** και πατήστε για την ασφάλιση της διάταξης έλξης το μοχλό σταθεροποίησης ξανά προς τα πίσω.
- Σφίξτε το υπό κατεργασία τεμάχιο ανάλογα με τις διαστάσεις του.
- Ρυθμίστε την επιθυμητή γωνία φαλτσοτομής.
- Θέστε σε λειτουργία το ηλεκτρικό εργαλείο.
- Πατήστε το μοχλό **3** και οδηγήστε το βραχίονα εργαλείου σιγά-σιγά προς τα κάτω, πιάνοντάς τον από τη λαβή **1**.
- Κόψτε το υπό κατεργασία τεμάχιο ασκώντας ομοιόμορφη πίεση.
- Θέστε το ηλεκτρικό εργαλείο εκτός λειτουργίας και περιμένετε να ακινητοποιηθεί εντελώς ο πριονόδοσος.
- Οδηγήστε το βραχίονα εργαλείου σιγά-σιγά προς τα επάνω.

Πριόνισμα με κίνηση έλξης

- Για κοπές με τη βοήθεια της διάταξης έλξης **31** (πλατιά επεξεργαζόμενα κομμάτια) λύστε το μοχλό σταθεροποίησης **32**, σε περίπτωση που αυτός μαγκώνει τη διάταξη έλξης.
- Σφίξτε το υπό κατεργασία τεμάχιο ανάλογα με τις διαστάσεις του.
- Ρυθμίστε την επιθυμητή γωνία φαλτσοτομής.
- Απομακρύνετε το βραχίονα εργαλείου από τη ράγα οδήγησης **7** μέχρι ο πριονόδοσος να φτάσει μπροστά στο υπό κατεργασία τεμάχιο.
- Θέστε σε λειτουργία το ηλεκτρικό εργαλείο.

130 | Ελληνικά

- Πατήστε το μοχλό **3** και οδηγήστε το βραχίονα εργαλείου σιγά-σιγά προς τα κάτω, πιάνοντάς τον από τη λαβή **1**.
- Πατήστε το βραχίονα του εργαλείου με κατεύθυνση προς τη ράγα οδήγησης **7** και κόψτε το υπό κατεργασία τεμάχιο ασκώντας ομοιόμορφη πίεση.
- Θέστε το ηλεκτρικό εργαλείο εκτός λειτουργίας και περιμένετε να ακινητοποιηθεί εντελώς ο πριονόδικος.
- Οδηγήστε το βραχίονα εργαλείου σιγά-σιγά προς τα επάνω.

**Ρύθμιση οδηγού βάθους (κοπή αυλάκωσης)
(βλέπε εικόνα Q)**

Όταν θέλετε να ανοίξετε μια αυλάκωση ο οδηγός βάθους πρέπει να μετακινηθεί.

- Οδηγήστε τον οδηγό βάθους **25** προς τα έξω.
- Πατήστε πάνω στο μοχλό **3** και στρέψτε το βραχίονα του εργαλείου στην επιθυμητή θέση.
- Γυρίστε τη βίδα ρύθμισης **24** μέχρι το τέρμα της βίδας να αγγίξει στον οδηγό βάθους **25**.
- Οδηγήστε το βραχίονα εργαλείου σιγά-σιγά προς τα επάνω.

Αντικατάσταση της πλάκας στήριξης (βλέπε εικόνα R)

Η μαύρη ένθετη πλάκα **10** μπορεί να φθαρεί μετά από παρατεταμένη χρήση του ηλεκτρικού εργαλείου.

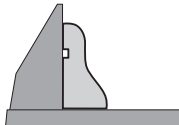
Αντικαταστήστε μια τυχόν χαλασμένη πλάκα στήριξης.

- Θέστε το ηλεκτρικό εργαλείο στη θέση εργασίας.
- Ξεβιδώστε τη βίδα στερέωσης **51** με το κλειδί κεφαλής εσωτερικού εξαγώνου **38** και αφαιρέστε την παλιά ένθετη πλάκα.
- Τοποθετήστε τη νέα ένθετη πλάκα μέσα και βιδώστε τη βίδα στερέωσης **51** ξανά σταθερά.

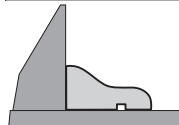
Κατεργασία πηχών διατομής

Μπορείτε να κατεργαστείτε τους πηχές διατομής κατά δυο τρόπους:

- ακούμπισμα στη ράγα οδήγησης



- επίπεδη τοποθ. στο τραπέζι σέγας



Εκτός αυτού μπορείτε, ανάλογα με το πλάτος του πήχη διατομής να διεξάγετε την κοπή με ή χωρίς κίνηση έλξης.

Να ελέγχετε πρώτα τη ρυθμισμένη γωνία φαινοστομής κόβοντας ένα άχρηστο ξύλο.

Μεταφορά (βλέπε εικόνα S)

Πριν να μεταφέρετε το ηλεκτρικό εργαλείο πρέπει να εκτελέσετε τα εξής βήματα:

- Οδηγήστε το ηλεκτρικό εργαλείο στη θέση μεταφοράς.
- Τοποθετήστε τις ευέλικτες επεκτάσεις του τραπέζιου πριονίσματος **48** στις υποδοχές **36** του ηλεκτρικού εργαλείου.
- Αφαιρέστε όλα τα εξαρτήματα που δεν μπορούν να συναρμολογηθούν σταθερά στο ηλεκτρικό εργαλείο.

Για να μεταφέρετε τους πριονόδικους που δεν χρησιμοποιείτε να τους τοποθετείτε, κατά το δυνατό, μέσα σε ένα κλειστό δοχείο.

- Να μεταφέρετε το ηλεκτρικό εργαλείο κρατώντας το πάντα από τη λαβή μεταφοράς **22**.

► **Για τη μεταφορά του ηλεκτρικού εργαλείου να χρησιμοποιείτε μόνο τις διατάξεις μεταφοράς και όχι τις προστατευτικές διατάξεις.**

Συντήρηση και Service**Συντήρηση και καθαρισμός**

► **Βγάξτε το φιν από την πρίζα πριν από οποιαδήποτε εργασία στο ηλεκτρικό εργαλείο.**

Καθαρισμός

Να διατηρείτε το ηλεκτρικό εργαλείο και τις σχισμές αερισμού πάντοτε σε καθαρή κατάσταση για να μπορείτε να εργάζεσθε καλά και ασφαλώς.

Ο παλινδρομικός προφυλακτήρας πρέπει να κινείται ελεύθερα και να κλείνει από μόνος του. Γι' αυτό να διατηρείτε πάντοτε καθαρό το χώρο γύρω από τον παλινδρομικό προφυλακτήρα.

Να αφαιρείτε μετά από κάθε εργασία τη σκόνη και τα πριονίδια με πιεσιμένο αέρα ή με ένα μαλακό πινέλο.

Να καθαρίζετε τακτικά το ράουλο ολίσθησης **6**.

Εξαρτήματα**Αριθμός ευρετηρίου****Πριονόδικοι για ξύλο**

Πριονόδικος 216 x 30 mm, 24 δόντια 2 608 640 431

Πριονόδικος 216 x 30 mm, 48 δόντια 2 608 640 432

Πριονόδικοι για σκληρό ξύλο και κοντραπλακέ

Πριονόδικος 216 x 30 mm, 60 δόντια 2 608 640 433

Service και παροχή συμβουλών χρήσης

Το Service απαντά στις ερωτήσεις σας σχετικά με την επισκευή και τη συντήρηση του προϊόντος σας καθώς για τα κατάλληλα ανταλλακτικά:

www.bosch-pt.com

Η ομάδα παροχής συμβουλών της Bosch απαντά ευχαρίστως στις ερωτήσεις σας σχετικά με τα προϊόντα μας και τα ανταλλακτικά τους.

Δώστε σε όλες τις ερωτήσεις και παραγγελίες ανταλλακτικών οπωσδήποτε το 10ψήφιο κωδικό αριθμό σύμφωνα με την πινακίδα τύπου του προϊόντος.

Ελλάδα

Robert Bosch A.E.

Ερχειάς 37

19400 Κορωπί – Αθήνα

Τηλ.: 210 5701258

Φαξ: 210 5701283

www.bosch.com

www.bosch-pt.gr

ABZ Service A.E.
Tηλ.: 210 5701380
Φαξ: 210 5701607

Απόσυρση

Τα ηλεκτρικά εργαλεία, τα εξαρτήματα και οι συσκευασίες πρέπει να ανακυκλώνονται με τρόπο φιλικό προς το περιβάλλον.

Μην ρίχνετε τα ηλεκτρικά εργαλεία στα απορρίμματα του σπιτιού σας!

Μόνο για χώρες της ΕΕ:



Σύμφωνα με την Κοινοτική Οδηγία 2012/19/ΕΕ σχετικά με τις παλαιές ηλεκτρικές και ηλεκτρονικές συσκευές και τη μεταφορά της οδηγίας αυτής σε εθνικό δίκαιο δεν είναι πλέον υποχρεωτικό τα άχρηστα ηλεκτρικά εργαλεία να συλλέγονται ξεχωριστά για να ανακυκλωθούν με τρόπο φιλικό προς το περιβάλλον.

Τηρούμε το δικαίωμα αλλαγών.

Türkçe

Genel Elektrikli El Aleti Güvenlik Talimatı

Genel Elektrikli El Aleti Güvenlik Uyarıları

⚠ UYARI Bu elektrikli el aletiyle birlikte gelen tüm güvenlik uyarılarını, talimatları, resim ve açıklamaları okuyun. Aşağıda bulunan talimatlara uyulmaması elektrik çarpmalarına, yangınlara ve/veya ağır yaralanmalara neden olabilir.

Tüm uyarı ve talimatları ilerde kullanmak üzere saklayın.

Uyarılardaki "elektrikli el aleti" terimi, elektrikli (kablolu) ya da akülü (kablesiz) el aleti anlamına gelir.

⚠ UYARI Elektrikli el aletleri kullanılırken elektrik çarpmasına, yaralanmalara ve yangın tehlikesine karşı koruma sağlama Elektrikli el aletleri kullanılırken elektrik çarpmasına, yaralanmalara ve yangın tehlikesine karşı koruma sağlamak üzere aşağıdaki temel güvenlik önlemlerine uyulmalıdır.

Elektrikli el aletini kullanmadan önce bütün uyarı ve açıklamaları okuyun ve güvenlik talimatını güvenli bir yerde saklayın. k üzere aşağıdaki temel güvenlik önlemlerine uyulmalıdır.

Elektrikli el aletini kullanmadan önce bütün uyarı ve açıklamaları okuyun ve güvenlik talimatını güvenli bir yerde saklayın.

Çalışma yeri güvenliği

► Çalıştığınız yeri temiz tutun ve iyi aydınlatın. Çalıştığınız yer düzensiz ise ve iyi aydınlatılmamışsa kazalar ortaya çıkabilir.

► Yakınında patlayıcı maddeler, yanıcı sıvı, gaz veya tozların bulunduğu yerlerde elektrikli el aleti ile çalışmayın. Elektrikli el aletleri, toz veya buharların tutuşmasına neden olabilecek kıvılcımlar çıkarırlar.

► Elektrikli el aleti ile çalışırken çocukları ve etraftaki kişileri uzakta tutun. Dikkatiniz dağılacak olursa aletin kontrolünü kaybedebilirsiniz.

Elektrik Güvenliği

► Elektrikli el aletinin bağlantı fişi prize uymalıdır. Fişi hiçbir zaman değiştirmeyin. Koruyucu topraklanmış elektrikli el aletleri ile birlikte adaptör fiş kullanmayın. Değiştirilmemiş fiş ve uygun priz elektrik çarpma tehlikesini azaltır.

► Borular, kalorifer petekleri, ısıtıcılar ve buzdolapları gibi topraklanmış yüzeylerle vücudunuzun temas etmesinden kaçının. Vücudunuz topraklandığı anda büyük bir elektrik çarpma tehlikesi ortaya çıkar.

► Aleti yağmur altında veya nemli ortamlarda bırakmayın. Suyun elektrikli el aleti içine sızması elektrik çarpma tehlikesini artırır.

► Elektrikli el aletini kablodan tutarak taşımayın, kabloyu kullanarak asmayın veya kablodan çekerek fişi çıkarmayın. Kabloyu ısıdan, yağdan, keskin kenarlı cisimlerden veya aletin hareketli parçalarından uzak tutun. Hasarlı veya dolaşmış kablo elektrik çarpma tehlikesini artırır.

► Bir elektrikli el aleti ile açık havada çalışırken mutlaka açık havada kullanılmaya uygun uzatma kablosu kullanın. Açık havada kullanılmaya uygun uzatma kablosunun kullanılması elektrik çarpma tehlikesini azaltır.

► Elektrikli el aletinin nemli ortamlarda çalıştırılması şartsa, mutlaka arıza akımı koruma şalteri kullanın. Arıza akımı koruma şalterinin kullanımı elektrik çarpma tehlikesini azaltır.

Kişilerin Güvenliği

► Dikkatli olun, ne yaptığınıza dikkat edin, elektrikli el aleti ile işinizi makul bir tempo ve yöntemle yürütün. Yorgunsanız, aldığınız hapların, ilaçların veya alkolün etkisinde iseniz elektrikli el aletini kullanmayın. Aleti kullanırken bir anki dikkatsizlik önemli yaralanmalara neden olabilir.

► Daima kişisel koruyucu donanım ve bir koruyucu gözlük kullanın. Elektrikli el aletinin türü ve kullanımına uygun olarak; toz maskesi, kaymayan iş ayakkabıları, koruyucu kask veya koruyucu kulaklık gibi koruyucu donanım kullanımı yaralanma tehlikesini azaltır.

► Aleti yanlışlıkla çalıştırmaktan kaçının. Akım ikmal şebekesine ve/veya aküye bağlamadan, elinize alıp taşımadan önce elektrikli el aletinin kapalı olduğundan emin olun. Elektrikli el aletini parmağınız şalter üzerinde dururken taşırsanız ve alet açikken fişi prize sokarsanız kazalara neden olabilirsiniz.

► Elektrikli el aletini çalıştırmadan önce ayar aletlerini veya anahtarları aletten çıkarın. Aletin dönen parçaları içinde bulunabilecek bir yardımcı alet yaralanmalara neden olabilir.

► Çalışırken vücudunuz anormal durumda olmasın. Çalışırken duruşunuz güvenli olsun ve dengeyi her zaman koruyun. Bu sayede aleti beklenmedik durumlarda daha iyi kontrol edebilirsiniz.

132 | Türkçe

- **Uygun iş elbiseleri giyin. Geniş giysiler giymeyin ve takı takmayın. Saçlarınızı ve giysilerinizin aletin hareketli parçalarından uzak tutun.** Bol giysiler, uzun saçlar veya takılar aletin hareketli parçaları tarafından tutulabilir.
- **Toz emme donanımı veya toz tutma tertibatı kullanırken, bunların bağlı olduğundan ve doğru kullanıldığınıdan emin olun.** Toz emme donanımının kullanımı tozdan kaynaklanabilecek tehlikeleri azaltır.
- **Aletleri sık kullanmanız sebebiyle kazandığınız alışkanlıklar, güvenlik prensiplerine uyanızı önlememelidir.** Dikkatsiz bir hareket, bir anda ciddi yaralanmalara yol açabilir.

Elektrikli el aletlerinin kullanımı ve bakımı

- **Aleti aşırı ölçüde zorlamayın. Yaptığınız işe uygun elektrikli el aletleri kullanın.** Uygun performanslı elektrikli el aleti ile, belirlenen çalışma alanında daha iyi ve güvenli çalışırsınız.
- **Şalteri bozuk olan elektrikli el aletini kullanmayın.** Açılıp kapanamayan bir elektrikli el aleti tehlikelidir ve onarılmalıdır.
- **Alette bir ayarlama işlemine başlamadan, herhangi bir aksesuarı değiştirirken veya aleti elinizden bırakırken fişi prizden çekin veya aküyü çıkarın.** Bu önlem, elektrikli el aletinin yanlışlıkla çalışmasını önler.
- **Kullanım dışı duran elektrikli el aletlerini çocukların ulaşamayacağı bir yerde saklayın. Aleti kullanmayı bilmeyen veya bu kullanım kılavuzunu okumayan kişilerin aletle çalışmasına izin vermeyin.** Deneyimsiz kişiler tarafından kullanıldığında elektrikli el aletleri tehlikelidir.
- **Elektrikli el aletinizin ve aksesuarlarınızın bakımını özenle yapın. Elektrikli el aletinizin kusursuz olarak çalışmasını engelleyebilecek bir durumun olup olmadığını, hareketli parçaların kusursuz olarak işlev görüp görmediklerini ve sıkışıp sıkışmadıklarını, parçaların hasarlı olup olmadığını kontrol edin. Aleti kullanmaya başlamadan önce hasarlı parçaları onartın.** Birçok iş kazası elektrikli el aletlerine yeterli bakım yapılmamasından kaynaklanır.
- **Kesici uçları daima keskin ve temiz tutun.** Özenle bakımı yapılmış keskin kenarlı kesme uçlarının malzeme içinde sıkışma tehlikesi daha azdır ve daha rahat kullanım olanağı sağlarlar.
- **Elektrikli el aletini, aksesuarı, uçları ve benzerlerini, bu özel tip alet için öngörülen talimata göre kullanın. Bu sırada çalışma koşullarını ve yaptığınız işi dikkate alın.** Elektrikli el aletlerinin kendileri için öngörülen alan dışında kullanılması tehlikeli durumlara neden olabilir.
- **Tutamak ve kavrama yüzeylerini kuru, yağsız ve temiz tutun.** Kaygan tutamak ve kavrama yüzeyleri, aletin beklenmeyen durumlarda güvenli şekilde tutulmasını ve kontrol edilmesini engeller.

Servis

- **Elektrikli el aletinizi sadece yetkili personele ve orijinal yedek parça kullanma koşulu ile onartın.** Bu sayede aletin güvenliğini sürekli hale getirirsiniz.

Gönyeli kesme testereleri için güvenlik talimatı

- **Gönye testereler, ağaç veya benzeri ürünleri kesmek için kullanılır, bu testereler bara, çubuk, dikme gibi demirli malzemelerin kesimi için aşındırıcı kesme diskleriyle kullanılamaz.** Aşındırıcı toz, alt koruyucu gibi hareketli parçaların sıkışmasına sebep olur. Aşındırıcı kesimle ortaya çıkan kıvılcımlar alt koruyucuyu, testere ucunu ve diğer plastik parçalarını yakabilir.
- **Mümkün oldukça iş parçalarını mengene ile destekleyin. İş parçasını elinizle destekliyorsanız, elinizi daima testere bıçağının her iki tarafından da en az 100 mm uzakta tutun. Mengene veya elle sabitlenmek için çok küçük olan parçaları kesmek amacıyla bu testereyi kullanmayın.** Elinizin testere bıçağına çok yakın olması durumunda bıçakla temas durumunda yaralanma riskiniz artar.
- **İş parçası sabit tutularak mengene ile ya da siper ve masaya dayanmalıdır. İş parçasını hiçbir şekilde “desteksiz” şekilde bıçağın önüne koymayın veya kesmeyin.** Serbest veya hareketli iş parçaları yüksek hızlarda fırlayarak yaralanmalara yol açabilir.
- **Testereyi iş parçasının içinden geçirin. Testereyi iş parçasından geriye doğru çıkarmayın. Kesim yapmak için testerenin başını kaldırıp iş parçasının üzerinden geriye çekin, motoru çalıştırın, testere başını aşağı indirin ve testereyi iş parçasından geçirin.** Geriye çekme hareketiyle kesim yapmak testere bıçağının iş parçasının üstüne çıkmasına ve bıçak grubunu operatöre doğru şiddetli biçimde fırlatmasına yol açabilir.
- **Kesinlikle testere bıçağının önünden veya arkasından elinizi kesme hattı içinden geçirmeyin.** İş parçasını “çapraz” tutmayın; örneğin iş parçasını sol elinizle testere bıçağının sağ tarafında tutmak ya da tam tersini yapmak çok tehlikelidir.
- **Talaşları temizlemek ya da başka bir sebeple, bıçak dönmeye devam ederken kesinlikle elinizi testere bıçağına 100 mm yaklaşacak şekilde parmaklığın arkasına uzatmayın.** Dönen testere bıçağının elinize yakınlığını görmediğiniz için ciddi yaralanma riski söz konusudur.
- **Kesim yapmadan önce iş parçanızı inceleyin. İş parçası eğri ya da bükülmüşse dış eğri yüzey parmaklığa bakacak şekilde parçayı sabitleyin. Kesim hattı boyunca iş parçası, siper ve masa arasında hiçbir boşluk bırakılmaya özen gösterin.** Eğri veya bükülmüş iş parçaları döner ve kayarak kesim sırasında testere bıçağına sıkışabilir. İş parçasında çivi veya başka bir yabancı madde bulunmamalıdır.
- **Masayı iş parçası dışında tüm alet, talaş vb.den temizlemeden testereyi kullanmayın.** Dönen bıçağına temas eden küçük artıklar veya gevşek odun parçaları yüksek hızla fırlayabilir.
- **Bir seferde tek bir iş parçasını kesin.** İstiflenen çok sayıda iş parçası yeterli şekilde sabitlenemeyeceği için kesim sırasında bıçağın düzgün çalışmasına engel olabilir.
- **Gönye testeresi kullanımdan önce düzgün ve sağlam bir yüzey üzerine yerleştirilmeli ya da monte edilmelidir.** Düzgün ve sağlam bir yüzey, gönye testeresinin dengesini kaybetme riskini düşürür.

- ▶ **İşinizi planlayarak yerine getirin. Eğim veya gönye açısını her değiştirdiğinizde, ayarlanabilir siper iş parçasını destekleyecek ve bıçak ve koruma sistemine müdahale etmeyecek şekilde ayarlayın.** Aleti açmadan ve masaya iş parçası koymadan testere bıçağını bir simülasyon kesiminden geçirin ve hiçbir engelleyici ve siper kesme durumunun olmadığını teyit edin.
- ▶ **Masanın üst kısmından daha geniş veya daha uzun iş parçaları için masa genişletmesi, testere tezgahı gibi parçalarla yeterli desteği sağlayın.** Gönye testeresinden daha uzun veya daha geniş olan iş parçaları, yeterli destek sağlanmadığı takdirde eğilebilir ya da kayabilir. Kesilen parça veya iş parçası eğilir ya da kayarsa alt koruyucuyu kaldırabilir ya da testere bıçağı tarafından fırlatılabilir.
- ▶ **Başka bir kişiyi masa genişletmesi veya ek destek olarak kullanmayın.** İş parçasının yeterince desteklenmemesi bıçağın sıkışmasına ya da iş parçasının kesim sırasında dönmesine yol açarak operatörü, testere bıçağına doğru sürükleyebilir.
- ▶ **Kesilen parça döner haldeki testere bıçağına sıkışmama ve hiçbir şekilde bastırılmamalıdır.** Örneğin uzunluk tutucularla sıkıştırıldığı takdirde, kesilen parça bıçağa sıkışarak fırlayabilir.
- ▶ **Çubuk veya boru gibi yuvarlak malzemeleri düzgün şekilde desteklemek için daima mengine veya uygun bir düzenek kullanın.** Çubuklar, kesim sırasında dönerek testere bıçağının iş parçasıyla birlikte elinizi "kapmasına" yol açabilir.
- ▶ **Testere bıçağını iş parçasına temas ettirmeden önce tam hıza ulaşmasını bekleyin.** Böylece iş parçasının fırlama riski düşecektir.
- ▶ **İş parçası veya bıçak sıkıştığı takdirde gönye testeresini kapatın.** Tüm hareketli parçaların durmasını bekleyin ve fişi prizden çekin ve/veya batarya kutusunu çıkarın. Daha sonra sıkışan malzemeyi çıkarın. Sıkışmış parça varken kesime devam etmek kontrol kaybına ya da gönye testeresine zarar gelmesine yol açabilir.
- ▶ **Kesimi bitirdikten sonra düğmeyi kapatın, testere başını aşağı indirin ve kesilen parçayı almadan önce bıçağın durmasını bekleyin.** Elinizi testere bıçağının yakınında tutmayın.
- ▶ **Bu elektrikli el aleti bir uyarı etiketi ile teslim edilir (grafik sayfasındaki elektrikli el aletinin şeklinin üstünde 2 numara ile gösterilmektedir).**



- ▶ **Uyarı etiketindeki metin kendi dilinizde değilse, ilk kullanımdan önce cihaz ekinde teslim edilen kendi dilinizdeki uyarı etiketini mevcut uyarı etiketi üzerine yapıştırın.**



Lazer ışını başkalarına veya hayvanlara doğrultmayın ve kendiniz de doğrudan veya yansıyarak gelen lazer ışınına bakmayın. Aksi takdirde başkalarının gözünü kamaştırabilir, kazalara neden olabilir veya gözlerde hasara neden olabilirsiniz.

- ▶ **Lazer ışını gözünüze gelecek olursa gözlerinizi bilinçli olarak kapatın ve hemen başınızı başka tarafa çevirin.**
- ▶ **Lazer donanımında hiçbir değişiklik yapmayın.**
- ▶ **Elektrikli el aleti üzerindeki uyarı etiketlerini hiçbir zaman okunamaz hale getirmeyin.**
- ▶ **Kullanım dışındaki elektrikli el aletini iyi ve güvenli bir yerde saklayın. Aleti sakladığınız yer kuru ve kilitlenebilir olmalıdır.** Bu yolla elektrikli el aletinin hasar görmesini ve deneyimsiz kişiler tarafından kullanılmasını önlersiniz.
- ▶ **Elektrikli el aletinizi hasarlı kablo ile kullanmayın. Çalışma sırasında kablo hasar görecektir, dokunmayın ve kabloyu hemen prizden çekin.** Hasarlı kablolar elektrik çarpmaya tehlikesini artırır.
- ▶ **Kabloyu düzenli aralıklarla kontrol edin ve hasar gören kabloları sadece Bosch Elektrikli El Aletleri için yetkili bir serviste onartın. Hasar gören uzatma kablosunu yenileyin.** Bu sayede elektrikli el aletinin güvenliğini sağlarsınız.
- ▶ **Körelmiş, çizilmiş, eğilmiş veya hasar görmüş testere bıçaklarını kullanmayın.** Kör veya yanlış doğrultulmuş dişlere sahip testere bıçakları dar kesme hatlarında yüksek sürtünmeye, sıkışmaya ve geri tepmeye neden olabilir.
- ▶ **Besleme levhası olmadan hiçbir zaman aleti kullanmayın. Bozulan besleme levhasını değiştirin.** Kusursuz işlev gören besleme levhası olmazsa testere bıçağı tarafından yaralanabilirsiniz.
- ▶ **Yüksek alışımlı hızlı çalışma çeliğinden yapılmış testere bıçakları kullanmayın (HSS-Çeliği).** Bu testere bıçakları kolayca kırılabilir.
- ▶ **Daima doğru büyüklükte ve uygun giriş deliği olan testere bıçaklarını kullanın (örneğin eşkenar dikdörtgen biçimli veya yuvarlak).** Testerenin montaj parçalarına uymayan testere bıçakları balansız dönerler ve aletin kontrolünün kaybedilmesine neden olabilirler.
- ▶ **Koruyucu kapağın usulüne uygun olarak işlev gördüğünden ve serbestçe hareket ettiğinden emin olun.** Koruyucu kapağı açık durumda hiçbir zaman sabitlemeyin.
- ▶ **Zeminde ahşap talaşlarının ve malzeme kalıntılarının birikmesini önleyin.** Kayabilir veya tökezleyebilirsiniz.
- ▶ **Çalışma sırasında ısınan testere bıçağını soğumadan önce tutmayın.** Testere bıçağı çalışma sırasında çok ısınır.
- ▶ **Tam olarak durmadan aletin yanından ayrılmayın.** Serbest dönüşteki uçlar yaralanmalara neden olabilirler.
- ▶ **Testere bıçağını sadece alet çalışır durumda iken iş parçasına yöneltin.** Aksi takdirde testere bıçağı iş parçası içinde sıkışabilir ve geri tepme tehlikesi ortaya çıkabilir.
- ▶ **Hiçbir zaman elektrikli el aletinin üzerinde durmayın.** Elektrikli el aleti devrilir veya yanlışlıkla testere bıçağına dokunursanız ciddi yaralanmalar ortaya çıkabilir.

Semboller

Aşağıdaki semboller elektrikli el aletinizi kullanırken önemli olabilir. Lütfen sembolleri ve anlamlarını zihninize iyice yerleştirin. Sembollerin doğru yorumu elektrikli el aletini daha iyi daha güvenli kullanmanıza yardımcı olur.

Semboller ve anlamları



- ▶ **Elektrikli el aleti çalışırken ellerinizi testere bıçağına yaklaştırmayın.**
Testere bıçağına temas ederseniz yaralanma tehlikesi ortaya çıkar.



- ▶ **Koruyucu toz maskesi kullanın.**



- ▶ **Koruyucu gözlük kullanın.**



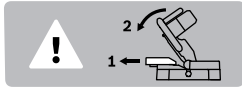
- ▶ **Koruyucu kulaklık kullanın.** Çalışırken çıkan gürültü kalıcı işitme kayıplarına neden olabilir.



- ▶ **Lazer ışını ışınına bakmayın**
Lazer sınıfı 2



- ▶ **Tehlikeli alan! Ellerinizi, parmaklarınızı veya kollarınızı mümkün olduğu kadar bu alandan uzak tutun.**



Dikey gönye açısında kesme yaparken konumu ayarlanabilir dayama rayı dışarı çekilmelidir.

ø 216 mm ø 30 mm

Testere bıçağının ölçülerine dikkat edin. Testere bıçağının delik çapı hiç boşluk bırakmadan alet miline uymalıdır. Redüksiyon parçaları veya adaptör kullanmayın.



Kesme hattı lazer ışını ile isteğe göre testere bıçağının solunda veya sağında gösterilebilir.

Ürün ve işlev tanımı



Bütün uyarıları ve talimat hükümlerini okuyun. Açıklanan uyarılara ve talimat hükümlerine uyulmadığı takdirde elektrik çarpmalarına, yangınlara ve/veya ağır yaralanmalara neden olunabilir.

Usulüne uygun kullanım

Bu elektrikli el aleti; tezgah aleti olarak ahşap malzemede uzunlamasına ve enine düz hatlı kesme işleri için tasarlanmıştır. Bu aletle -48° ile +48° arasında yatay gönyeli kesim ve 0° ile 45° arasında dikey gönyeli kesim mümkündür. Elektrikli el aletinin gücü sert ve yumuşak ahşaptaki kesme işleri için tasarlanmıştır.

Bu elektrikli el aleti alüminyumun veya diğer demir dışı metallerin kesilmesine uygun değildir.

Şekli gösterilen elemanlar

Şekil gösterilen elemanların numaraları grafik sayfasındaki elektrikli el aleti şeklinde görülmektedir.

- 1 Tutamak
- 2 Lazer uyarı etiketi
- 3 Alet kolunu boşa alma kolu
- 4 Koruyucu kapak
- 5 Pandül hareketli koruyucu kapak
- 6 Kayıcı makara
- 7 Dayama rayı
- 8 Kesme masası
- 9 Montaj delikleri
- 10 Besleme levhası
- 11 İstenen gönye açısı için tespit topuzu (yatay)
- 12 Devrilme emniyeti
- 13 Açık göstergesi (yatay)
- 14 Standart gönye açısı çentikleri
- 15 Gönye açısı skalası (yatay)
- 16 Sabit kesme masası uzatması için tespit vidası 17
- 17 Kesme masası uzatması (sabit)
- 18 Ayarlanabilir dayama rayı
- 19 Vidalı işkence
- 20 Lazer ünitesi/lazer ışını çıkışı
- 21 İstenen gönye açısı için germe tutamağı (dikey)
- 22 Taşıma tutamağı
- 23 Toz torbası
- 24 Derinlik mesnedi ayar vidası
- 25 Derinlik mesnedi
- 26 Testere bıçağı
- 27 Açma/kapama şalteri
- 28 Lazer şalteri (kesme hattı işareti)
- 29 Talaş atma yeri
- 30 Devrilme emniyeti kolu
- 31 Çekme donanımı
- 32 Çekme donanımı tespit kolu
- 33 Vidalı işkence delikleri

- 34 Sabit kesme masası uzatması yuvası **17**
- 35 Taşıma emniyeti
- 36 Esnek kesme masası uzatması yuvası **48**
(elektrikli el aletinde)
- 37 Mil kilitleme
- 38 İç altıgen anahtar
- 39 Ayarlanabilir dayamak rayı sıkma kolu
- 40 Açık göstergesi (dikey)
- 41 Gönye açısı skalası (dikey)
- 42 Devrilme emniyeti kolu tespit vidası
- 43 Testere bıçağı tespiti için iç altıgen vida
- 44 Bağlama flanş
- 45 İç bağlama flanş
- 46 Kelebek vida
- 47 Dişli kol
- 48 Kesme masası uzatması (esnek)
- 49 Esnek kesme masası uzatması yuvası **48**
(sabit kesme masası uzatmasında **17**)
- 50 Lazer ünitesi sürgüsü
- 51 Besleme levhası tespit vidası

Şekli gösterilen veya tanımlanan aksesuar standart teslimat kapsamında değildir. Aksesuarın tümünü aksesuar programımızda bulabilirsiniz.

Teknik veriler

Panel testere	PCM 8 S		
		PCM 800 S	PCM 8 ST
Ürün kodu		... 1..	... 1..
3 603 M10 ...			
Giriş gücü	W	1200	1200
Boştaki devir sayısı	dev/dak	4800	4800
Lazer tipi	nm	650	650
	mW	< 1	< 1
Lazer sınıfı		2	2
Alt takım		-	●
Ağırlığı EPTA-Procedure 01:2014'e göre	kg	11,4	18,2*
Koruma sınıfı		□/II	□/II

* Alt takımlı alet tipi

Müsaade edilen iş parçası ölçüleri (maksimum/minimum) için bakınız sayfa 138.

Veriler 230 V'luk bir anma gerilimi [U] için geçerlidir. Farklı gerilimlerde ve farklı ülkelere özgü tiplerde bu veriler değişebilir.

Uygun testere bıçağı ölçüleri

Testere bıçağı çapı	mm	216
Bıçak gövdesi kalınlığı	mm	1,4-1,8
maks. kesme genişliği	mm	2
Delik çapı	mm	30

Gürültü emisyonu hakkında bilgi

Gürültü emisyon değerleri EN 61029-2-9 uyarınca belirlenmektedir.

Aletin A olarak değerlendirilen gürültü seviyesi tipik olarak şöyledir: Ses basıncı seviyesi 94 dB(A); gürültü emisyonu seviyesi 102 dB(A). Tolerans K = 3 dB.

Koruyucu kulaklık kullanın!

Uygunluk beyanı



Tek sorumlu olarak "Teknik veriler" bölümünde tanımlanan ürünün, değişiklikleri de dahil olmak üzere 2011/65/EU, 19 Nisan 2016'ya kadar: 2004/108/EC, 20 Nisan 2016'dan itibaren: 2014/30/EU, 2006/42/EC yönergelerinin geçerli bütün hükümlerini karşıladığını ve aşağıdaki standartlarla uyumlu olduğunu beyan ederiz: EN 61029-1, EN 61029-2-9, EN 60825-1.

Teknik belgelerin bulunduğu merkez (2006/42/EC):

Robert Bosch GmbH, PT/ETM9,
70764 Leinfelden-Echterdingen, GERMANY

Henk Becker Executive Vice President Engineering
Helmut Heinzelmann Head of Product Certification PT/ETM9

PPA:

Henk Becker i.v. *Helmut Heinzelmann*

Robert Bosch GmbH, Power Tools Division
70764 Leinfelden-Echterdingen, GERMANY
Leinfelden, 23.06.2015

Montaj

► **Elektrikli el aletinin yanlışlıkla çalışmasına izin vermemin. Montaj sırasında ve elektrikli el aletinin kendinde çalışma yaparken şebeke fişi prize takılı olmamalıdır.**

Teslimat kapsamı



Bunun için kullanım kılavuzunun başındaki teslimat kapsamı gösterimine dikkat edin.

Elektrikli el aletini ilk kez işleme alırken aşağıdaki parçaların hepsinin teslim edilip edilmediğini kontrol edin:

- Testere bıçağı takılı panel testere
- Toz torbası **23**
- Sabit kesme masası uzatması **17** (2 x),
Tespit vidaları **16** (2 x)
- Esnek kesme masası uzatması **48** (2 x)
- Vidalı işkence **19**
- İç altıgen anahtar **38**
- Devrilme emniyeti kolu **30**, tespit vidaları **42** ile birlikte

Ek yapı parçaları PCM 8 ST (alt takımlı alet tipinde)

Alt takım

- Ayak profilleri **F, C** (her biri 4 x)
- Bağlantı profilleri **E, D** (her biri 2 x)
- Baş profilleri **A, B** (her biri 2 x)
- Besleme sacı **i** (2 x)

136 | Türkçe

Tespit seti

- Alt takım civataları **g** (26 x)
- Flanş somunları **h** (30 x)
- Elektrikli el aleti tespit vidaları **j** (4 x)
- Besleme pulları **k** (4 x)

Not: Elektrikli el aletinde herhangi bir hasar olup olmadığını kontrol edin.

Daha sonra aletini kullanırken koruyucu donanımların veya kolay hasar görebilecek olan parçaların kusursuz olarak ve usulüne göre işlev görüp görmediklerini dikkatli biçimde kontrol etmelisiniz. Hareketli parçaların kusursuz olarak işlev görüp görmediklerini veya sıkışıp sıkışmadıklarını veya hasarlı olup olmadıklarını kontrol edin. Bütün parçaların doğru olarak takılmış olması ve kusursuz bir işletimin gereklerini yerine getirmesi gerekir.

Hasarlı koruma donanımlarını ve parçaları yetkili bir serviste onartmalı veya değiştirmelisiniz.

Teslimat kapsamı için gerekli olan ek aletler:

- Alt takımın montajı için ring veya çatal anahtar (12 mm)

Parçaların montajı

- Aletle birlikte teslim edilen bütün parçaları ambalajdan dikkatli biçimde çıkarın.
- Bütün ambalaj malzemesini elektrikli aletten ve birlikte teslim edilen aksesuardan alın.
- Birlikte teslim edilen alet elemanlarının montajı esnasında kolaylık sağlamak için elektrikli el aletinin nakliye konumunda olmasına dikkat edin.

Devrilme emniyeti kolunun takılması (Bakınız: Şekil A)

Elektrikli el aletinin ilk kullanımından önce devrilme emniyetini **30** takmalısınız.

- Elektrikli el aletini ters çevirin ve koruyucu kapak **4** ve kesme masası **8** üzerine yatırın.
- Devrilme emniyeti kolunu **30**, devrilme emniyeti kolundaki ve taban plakasındaki dişli delikler aynı hizaya gelinceye kadar, taban plakasında kendisi için öngörülen deliklere takın.
- Tespit vidalarını **42** dişli deliklere takın ve aletle birlikte teslim edilen iç altıgen anahtarla **38** sıkın.
- Elektrikli el aletini tekrar çalışmak üzere doğru pozisyona çevirin.

► Devrilme emniyeti kolunu hiçbir zaman çıkarmayın.

Devrilme emniyeti olmadan elektrikli el aleti güvenli durmaz ve özellikle maksimum gönye açısı ile delme işleminde devrilebilir.

Sabit kesme masası uzatmasının takılması (Bakınız: Şekil B)

Sabit kesme masası uzatmaları **17** kesme masasının **8** solundan ve sağından elektrikli el aletine vidalanmalıdır.

- Kesme masası uzatmalarını **17** tespit vidaları **16** ile öne doğru elektrikli el aletindeki yuvalara **34** takın.
- Tespit vidalarını **16** aletle birlikte teslim edilen iç altıgen anahtarla **38** sıkın.

Sabit veya esnek montaj**Alt takımın montajı (Bakınız: Şekil C)**

- Elektrikli el aletini uygun bir vidalı bağlantı ile iş yüzeyine tespit edin. Bunun için delikleri **9** kullanın.

Esnek montaj (tavsiye edilmez!) (Bakınız: Şekil D)

İstisnai durumlarda elektrikli el aletini düz ve sağlam bir zemine yerleştirmek mümkün olmazsa, devrilme emniyetini kullanabilirsiniz.

► Devrilme emniyeti olmadan elektrikli el aleti güvenli durmaz ve özellikle maksimum gönye açısı ile delme işleminde devrilebilir.

- Devrilme emniyetini **12** elektrikli el aleti çalışma yüzeyinde düz duruncaya kadar içeri veya dışarı çevirin.

PCM 8 ST: Alt takımlı montaj (Bakınız: Resimler F1 - F6)

- Plastik başlıkları ayak profillerine takın **F**.
- İki civatayı **g** uzun bir ayak profilinden **F**, bir kısa ayak profilinden **C** ve bir bağlantı profilinden **E** takın. Civataları flanş somunları **h** ile emniyete alın.
- İkinci ayağı (uzun profil **F**, kısa profil **C**) kısa bağlantı profiline **E** bağlayın. Civataları flanş somunları **h** ile emniyete alın.
- Yukarıdaki işlemleri geri kalan profillerle **F**, **C**, **E** tekrarlayın.
- Bu şekilde elde edilen alt takım yan parçalarını bir uzun bağlantı profiline **D** bağlayın. Civataları flanş somunları **h** ile emniyete alın.
- Uzun baş profilini **A** ayak profiline **C** yerleştirin ve sıkıca alt takıma vidalayın.
- Kısa baş profilini **B** dışarıdan uzun baş profiline **A** (delikler yukarı doğru) yerleştirin ve sıkıca alt takıma vidalayın. Her iki baş profilinin deliklerinin aynı hizaya gelmesine dikkat edin.
- Besleme saclarını **i** sonuna kadar kısa baş profiline **B** yerleştirin. Besleme sacındaki ve baş parçasındaki deliklerin aynı hizaya gelmesine dikkat edin.
- Bir civatayı **g** besleme sacının **i** ve baş profininin **B** dört köşe deliğinden takın. Civataları flanş somunları **h** ile emniyete alın.
- Bütün flanş somunlarını **h** bir ring veya çatal anahtarla (12 mm) sıkın.
- Elektrikli el aletini besleme sacına yerleştirin. Elektrikli el aletindeki deliklerin **9** besleme sacındaki ve baş parçasındaki deliklerle aynı hizaya gelmesine dikkat edin.
- Elektrikli el aletini tespit vidaları **j**, besleme pulları **k** ve flanş somunları **h** yardımı ile alt takıma vidalayın.

Toz ve talaş emme

Kurşun içeren boyalar, bazı ahşap türleri, mineraller ve metaller gibi maddeler işlenirken ortaya çıkan toz sağlığa zararlı olabilir. Bu tozlara temas etmek veya bu tozları solumak alerjik reaksiyonlara ve/veya kullanıcının veya onun yakınındaki kişilerin nefes alma yollarındaki hastalıklara neden olabilir. Kayın veya meşe gibi bazı ağaç tozları kanserojen etkiye sahiptir, özellikle de ahşap işleme sanayinde kullanılan katkı maddeleri (kromat, ahşap koruyucu maddeler) ile birlikte. Asbest içeren malzemeler sadece uzmanlar tarafından işlenmelidir.

- Daima bir toz emme tertibatı kullanın.
- Çalışma yerinizi iyi bir biçimde havalandırın.
- P2 filtre sınıfı filtre takılı soluk alma maskesi kullanmanızı tavsiye ederiz.

İşlenen malzemelere ait ülkenizdeki geçerli yönetmelik hükümlerine uyun.

Toz ve talaş emme tertibatı toz, talaş veya iş parçası kırıkları tarafından bloke edilebilir.

- Bu gibi durumlarda elektrikli el aletini kapatın ve şebeke fişini prizden çekin.
- Testere bıçağı tam olarak duruncaya kadar bekleyin.
- Blokajın nedenini belirleyin ve bu nedeni ortadan kaldırın.

Alete entegre toz emme (Bakınız: Şekil E)

- Toz torbasını **23** talaş atma yerine **29** takın.

Toz torbası kesme işlemi sırasında hiçbir zaman hareketli alet parçaları ile temasa gelmemelidir.

Toz torbasını zamanında boşaltın.

Harici toz emme

Toz ve talaş emme için talaş atma yerine **29** bir elektrik süpürgesinin hortumunu da (Ø 35 mm) bağlayabilirsiniz.

Elektrik süpürgesi işlenen malzemeye uygun olmalıdır.

Özellikle sağlığa zararlı, kanserojen veya kuru tozları emdirirken özel elektrik süpürgesi (sanayi tipi elektrik süpürgesi) kullanın.

Uç değiştirme (Bakınız: Şekiller G1 – G4)

- **Elektrikli el aletinin kendinde bir çalışma yapmadan önce her defasında fişi prizden çekin.**
- **Testere bıçağını takarken koruyucu eldiven kullanın.** Testere bıçağına temas ederseniz yaralanabilirsiniz.

Sadece müsaade edilen maksimum hızları elektrikli el aletinin boştaki devir sayısından yüksek olan testere bıçaklarını kullanın.

Sadece bu kullanım kılavuzunda belirtilen tanıtım değerlerine uygun, EN 847-1'e göre test edilmiş ve buna uygun olarak işaretlenmiş testere bıçaklarını kullanın.

Sadece üretici tarafından bu elektrikli el aletinde kullanılması tavsiye edilen ve işlemek istediğiniz malzemeye uygun testere bıçakları kullanın. Bu, kesme işlemi esnasında testere bıçağı dişlerinin ısınmasını önler.

Testere bıçağının sökülmesi

- Elektrikli el aletini çalışma konumuna getirin.
- İç altıgen vidayı **43** aletle birlikte teslim edilen iç altıgen anahtarla **38** çevirin ve aynı anda mil kılıdına **37** kavrama yapıncaya kadar bastırın.
- Mil kilitleme düğmesini **37** basılı tutun ve vidayı **43** saat hareket yönünde çevirerek çıkarın (sol dişli!).
- Bağlama flanşını **44** alın.
- Kola **3** bastırın ve pandül hareketli koruyucu kapağı **5** sonuna kadar arkaya getirin.
- Pandül hareketli koruyucu kapağı bu pozisyonda tutun ve testere bıçağını **26** çıkarın.
- Daha sonra pandül hareketli koruyucu kapağı yavaşça aşağı indirin.

Testere bıçağının takılması

Eğer gerekiyorsa takmadan önce bütün parçaları temizleyin.

- Kola **3** bastırın, pandül hareketli koruyucu kapağı **5** sonuna kadar arkaya getirin ve bu pozisyonda tutun.
- Yeni testere bıçağını iç bağlama flanşına **45** yerleştirin.

► **Takma işlemi esnasında dişlerin kesme yönünün (testere bıçağı üzerindeki ok yönü) koruyucu kapak üzerindeki ok yönü ile aynı olmasına dikkat edin!**

- Daha sonra pandül hareketli koruyucu kapağı yavaşça aşağı indirin.
- Germe flanşını **44** ve vidayı **43** yerleştirin.
- Mil kilitleme düğmesine **37** kilitleme yapıncaya kadar bastırın ve vidayı saat hareket yönünün tersinde sıkın.

İşletim

► **Elektrikli el aletinin kendinde bir çalışma yapmadan önce her defasında fişi prizden çekin.**

Taşıma emniyeti (Bakınız: Şekil H)

Taşıma emniyeti **35** elektrikli el aletini farklı çalışma yerlerine taşıırken size rahatlık sağlar.

Taşıma emniyetinin açılması (çalışma konumu)

- Tutamaktaki **1** alet kolunu biraz aşağı bastırın, bu sayede nakliye emniyeti **35** üzerindeki yük kalkar.
- Taşıma emniyetini **35** sonuna kadar dışarı çekin.
- Alet kolunu yavaşça aşağı indirin.

Elektrikli el aletinin emniyete alınması (taşıma pozisyonu)

- Tespit kolunu **32**, çekme donanımını **31** sıkıştırdığı takdirde gevşetin. Alet kolunu sonuna kadar öne çekin ve çekme donanımını kilitlemek üzere tespit kolunu tekrar arkaya bastırın.
- Ayar vidasını **24** sonuna kadar yukarı vidalayın.
- Kesme masasını **8** kilitlemek için tespit topuzunu **11** sıkın.
- Kola **3** bastırın ve aynı anda tutamaktan **1** tutarak alet kolunu taşıma emniyeti **35** sonuna kadar aşağı bastırılabilir ölçüde aşağı indirin.

Bu durumda alet kolu nakliye için kilitlenmiş durumdadır.

İş parçasının tespiti (Bakınız: Şekil I)

Çalışma güvenliğini optimum düzeyde tutabilmek için iş parçasını daima tespit etmelisiniz.

Tespit edilmek için çok küçük olan iş parçalarını işlemeyin.

- İş parçasını kuvvetli dayama raylarına **18** ve **7** bastırın.
- Aletle birlikte teslim edilen vidalı işkenceyi **19** kendisi için öngörülen deliklerden **33** birine yerleştirin.
- Kelebek vidayı **46** gevşetin ve vidalı işkenceyi iş parçasına uyarlayın. Kelebek vidayı tekrar sıkın.
- İş parçasını dışı kolu **47** çevirerek sıkın.

İş parçasının gevşetilmesi

- Vidalı işkenceyi gevşetmek için dışı kolu **47** saat hareket yönünün tersine çevirin.

138 | Türkçe

Kesme masasının uzatılması (Bakınız: Şekil J)

Kesme masası uzatmalarının **48** esnek takma sistemi size çok sayıda uzatma seçeneği sunar.

- İsteğinize göre esnek kesme masası uzatmalarını **48** elektrikli el aletindeki yuvalara **36** veya sabit kesme masası uzatmalarındaki yuvalara **49** takın.

Gönye açısının ayarlanması

► **Gönye açısını ayarlarken hiçbir zaman açma/kapama şalterine 27 basmayın.** Elektrikli el aleti istenmeden çalıştığı takdirde yaralanma tehlikesi ortaya çıkar.

Yatay gönye açısının ayarlanması (Bakınız: Şekil K)

Yatay gönye açısı 48° (sol) ile 48° (sağ) arasında ayarlanabilir.

- Eğer sıkılmış durumda ise tespit topuzunu **11** gevşetin.
- Kesme masasını **8** tespit topuzundan tutarak açı göstergesi **13** istediğiniz gönye açısını gösterinceye kadar sağa veya sola çevirin.
- Tespit topuzunu **11** tekrar sıkın.

Sık kullanılan gönye açılarının hızla ve hassas biçimde ayarlamak için kesme masası **8** aşağıdaki standart açılarda kavrama yapar:

Sol	0°						Sağ
45°	30°	22,5°	15°	15°	22,5°	30°	45°

Dikey gönye açısının ayarlanması (Bakınız: Şekiller L1 – L2)

Dikey gönye açısı 0° ile 45° arasında ayarlanabilir.

- Sıkma kolunu **39** gevşetin.
- Dayama rayını **18** sonuna kadar dışarı çekin.
- Konumu ayarlanabilir dayama rayını sabitlemek üzere sıkma kolunu **39** tekrar sıkın.
- Germe kolunu **21** gevşetin.
- Tutamaktan tutarak alet kolunu **1** açı göstergesi **40** istenen gönye açısını gösterinceye kadar hareket ettirin.
- Alet kolunu bu pozisyonda tutun ve germe tutamağını **21** tekrar sıkın.

0° ve 45° derecelik standart açıların hızlı ve hassas biçimde ayarlanması için gövdede dayamaklar vardır.

- Germe kolunu **21** gevşetin.
- Bunun için alet kolunu tutamaktan tutarak **1** sonuna kadar sağa (0°) veya sonuna kadar sola (45°) çevirin.
- Germe kolunu **21** tekrar sıkın.

Çalıştırma

► **Şebeke gerilimine dikkat edin! Akım kaynağının gerilimi elektrikli el aletinin tip etiketi üzerindeki verilere uygun olmalıdır. 230 V ile işaretlenmiş elektrikli el aletleri 220 V ile de çalıştırılabilir.**

Açma (Bakınız: Şekil M)

- Aleti **çalıştırmak** için açma/kapama şalterine **27** basın ve şalteri basılı tutun.

Enerjiden tasarruf etmek için elektrikli el aletini sadece kullanacağınız zaman açın.

Not: Güvenlik nedenleriyle açma/kapama şalteri **27** kilitlenmemeli, çalışma sırasında hep basılı tutulmalıdır.

Sadece kola **3** basılarak alet kolu aşağı indirilebilir.

- Bu nedenle **kesme** yapmak için ayrıca açma/kapama şalterini **27** çalıştırmak için kola **3** da basmalısınız.

Kapama

- Aleti **kapamak** için açma/kapama şalterini **27** bırakın.

Çalışırken dikkat edilecek hususlar**Genel kesme talimatı**

► **Tespit topuzunu 11 ve germe tutamağını 21 kesme işlemine başlamadan önce daima iyice sıkın.** Aksi takdirde testere bıçağı iş parçası içinde açılanma yapabilir.

► **Bütün kesme işlerinde önce testere bıçağının hiçbir zaman dayama rayına, vidalı işkenceye veya aletin diğer parçalarına temas etmediğinden emin olmalısınız. Eğer takılı ise yardımcı dayamakları çıkarın veya bunların konumunu ayarlayın.**

Pandül hareketli koruyucu kapağın usulüne uygun olarak işlev gördüğünden ve serbestçe hareket edebildiğinden emin olun. Alet kolu aşağı indirildiğinde pandül hareketli koruyucu kapak açılmalıdır. Alet kolu yukarı kaldırıldığında pandül hareketli koruyucu kapak testere bıçağı üzerinde tekrar kapanmalı ve alet kolunun en üst pozisyonunda kilitlenmelidir.

Testere bıçağını çarpma ve darbelere karşı koruyun. Testere bıçağına yandan baskı uygulamayın.

Kesme hattının işaretlenmesi (Bakınız: Şekiller N1 – N2)

Lazer ışını size testere bıçağının kesme hattını gösterir. Bu sayede iş parçasını, pandül hareketli koruyucu kapağı açmadan kesme işlemi için hassas biçimde konumlandırabilirsiniz.

- Bunun için lazer ışını şalterle **28** açın.
- İsteğiniz bakış yönüne göre lazer ünitesini **20** sürgü **50** yardımı ile sola veya sağa itin. Bu yolla kesme hattı lazer ışını ile isteğe göre testere bıçağının solundan veya sağından gösterilir.
- Kesme hattı lazer ışını tarafından testere bıçağının solundan gösteriliyorsa, iş parçası üzerindeki işaretlerinizi lazer hattının sağ kenarından yapın.
- Kesme hattı lazer ışını tarafından testere bıçağının sağından gösteriliyorsa, iş parçası üzerindeki işaretlerinizi lazer hattının sol kenarından yapın.

Kullanıcının pozisyonu (Bakınız: Şekil O)

► **Elektrikli el aletinin önünde kesme hattı ile aynı çizgide durmayın ve daima testere bıçağının yan tarafında durun.** Bu yolla bedeninizi olası bir geri tepmeye karşı korumuş olursunuz.

Müsaade edilen iş parçası ölçüleri

Maksimum iş parçası kalınlığı:

Gönye açısı		Yükseklik x Genişlik
Yatay	Dikey	
0°	0°	65 x 220 mm
45°	0°	65 x 155 mm
0°	45°	40 x 220 mm
45°	45°	40 x 155 mm

Minimum iş parçaları (= alet ekinde teslim edilen vidalı işken-
ce **19** ile testere bıçağının sağına veya soluna tespit edilebilen
bütün iş parçaları): 100 x 40 mm (uzunluk x genişlik)

Maks. kesme derinliği (0°/0°): 50 mm

Çekme hareketi olmadan kesme (kısaltma) (Bakınız: Şekil P)

- Çekme hareketi olmadan yapılan kesme işlemleri için (kü-
çük iş parçaları) tespit kolunu **32**, eğer çekme donanımını
31 sıkıştırıyorsa, gevşetin. Alet kolunu sonuna kadar daya-
ma rayları **18** ve **7** yönüne itin ve çekme donanımını kilitle-
mek için tespit kolunu tekrar arkaya bastırın.
- İş parçasını ölçülerine uygun olarak sıkın.
- İstedığınız gönye açısını ayarlayın.
- Elektrikli el aletini çalıştırın.
- Kola **3** bastırın ve alet kolunu tutamaktan **1** tutarak yavaşça
aşağı indirin.
- İş parçasını düzgün itme kuvveti ile kesin.
- Elektrikli el aletini kapatın ve testere bıçağı tam olarak du-
runcaya kadar bekleyin.
- Alet kolunu yavaşça yukarı kaldırın.

Çekme hareketiyle kesme

- Çekme donanımı **31** yardımı ile yapılan kesme işlemleri
için (geniş iş parçaları) tespit kolunu **32**, çekme donanımı-
nı sıkıştırıyorsa, gevşetin.
- İş parçasını ölçülerine uygun olarak sıkın.
- İsteddiğiniz gönye açısını ayarlayın.
- Alet kolunu dayama rayından **7** testere bıçağı iş parçası
önüne gelecek ölçüde çekin.
- Elektrikli el aletini çalıştırın.
- Kola **3** bastırın ve alet kolunu tutamaktan **1** tutarak yavaşça
aşağı indirin.
- Alet kolunu dayama rayı **7** yönüne bastırın ve iş parçasını
düzgün bastırma kuvveti ile kesin.
- Elektrikli el aletini kapatın ve testere bıçağı tam olarak du-
runcaya kadar bekleyin.
- Alet kolunu yavaşça yukarı kaldırın.

Derinlik mesnedinin ayarlanması (oluk kesme) (Bakınız: Şekil Q)

Bir oluk kesmek istiyorsanız derinlik mesnedini ayarlamalı-
sınız.

- Derinlik mesnedini **25** dışarı çekin.
- Kola **3** bastırın ve alet kolunu istediğiniz pozisyona getirin.
- Ayar vidasını **24** vida ucu derinlik mesnedine **25** temas
edinceye kadar çevirin.
- Alet kolunu yavaşça yukarı kaldırın.

Besleme levhasının değiştirilmesi (Bakınız: Şekil R)

Siyah besleme levhası **10** elektrikli el aletinin uzun süre kulla-
nımı sonucu aşınabilir.

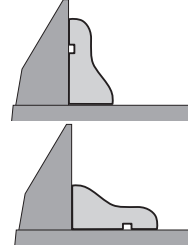
Bozulan besleme levhasını değiştirin.

- Elektrikli el aletini çalışma konumuna getirin.
- Tespit vidasını **51** alet ekinde teslim edilen iç altıgen anah-
tarla **38** sökün ve eski besleme levhasını çıkarın.
- Yeni besleme levhasını yerine yerleştirin ve tespit vidasını
51 tekrar takarak sıkın.

Profil çıtalarının işlenmesi

Profil çıtaları iki şekilde işleyebilirsiniz:

- Dayama rayına göre ayarlı



- Kesme masası üzerinde

Ayrıca profil çıtanın genişliğine bağlı olarak kesme işini çekme
hareketiyle veya çekme hareketi olmadan yapabilirsiniz.

Kesme işine başlamadan önce her defasında ayarlanmış bulu-
nan gönye açısını bir tahta parçasında deneyin.

Nakliye (Bakınız: Şekil S)

Elektrikli el aletini nakletmeden önce şu işlemleri yapmalı-
sınız:

- Elektrikli el aletini taşıma konumuna getirin.
- Esnek kesme masası uzatmalarını **48** elektrikli el aletindeki
yuvalara **36** takın.
- Elektrikli el aletine sabit olarak takılmayan bütün aksesu-
arı alın.
Kullanılmayan testere bıçaklarını taşıırken mümkünse ka-
pılı bir kap içine yerleştirin.
- Elektrikli el aletini daima taşıma tutamağından **22** tutarak
taşıyın.

► **Elektrikli el aletini naklemeden daima nakliye döna-
nımlarını kullanın ve hiçbir zaman koruyucu donanımla-
rı kullanmayın.**

Bakım ve servis

Bakım ve temizlik

► **Elektrikli el aletinin kendinde bir çalışma yapmadan
önce her defasında işi prizden çekin.**

Temizlik

İyi ve güvenli çalışabilmek için elektrikli el aletini ve havalan-
dırma aralıklarını temiz tutun.

Pandül hareketli koruyucu kapak her zaman serbest hareket
edebilmeli ve kendiliğinden kapanmalıdır. Bu nedenle pandül
hareketli koruyucu kapağın çevresini her zaman temiz tutun.
Her çalışmadan sonra toz ve talaş basınçlı hava veya fırçayla
temizleyin.

Kayıcı makarayı **6** düzenli aralıklarla temizleyin.

140 | Türkçe

Aksesuar

Ürün kodu

Ahşap için testere bıçakları

Testere bıçağı 216 x 30 mm, 24 dişli 2 608 640 431

Testere bıçağı 216 x 30 mm, 48 dişli 2 608 640 432

Sert ahşap ve bileşik malzeme için testere bıçakları

Testere bıçağı 216 x 30 mm, 60 dişli 2 608 640 433

Müşteri hizmeti ve uygulama danışmanlığı

Müşteri hizmeti ürününüzün onarım, bakım ve yedek parçalarına ilişkin sorularınızı yanıtladılır. Demonte görüşler ve yedek parçalara ilişkin ayrıntılı bilgiyi aşağıdaki Web sayfasında bulabilirsiniz: www.bosch-pt.com

Bosch uygulama danışmanlığı ekibi ürünlerimize ve ilgili aksesuara ilişkin sorularınızda size memnuniyetle yardımcı olur.

Bütün başvuru ve yedek parça siparişlerinizde ürünün tip etiketi üzerindeki 10 haneli ürün kodunu mutlaka belirtin.

Sadece Türkiye için geçerlidir: Bosch genel olarak yedek parçaları 7 yıl hazır tutar.

Türkçe

Bosch Sanayi ve Ticaret A.Ş.
Aydınevler Mah. İnönü Cad. No:20
Ofis Park A Blok
34854 Kucukyali/Maltepe
Tel.: 444 80 10

Fax: +90 216 432 00 82
E-Mail: iletisim@bosch.com.tr

İdeal Elektronik Bobinaj
Yeni San. Sit. Cami arkası No: 67
Aksaray
Tel.: 0382 2151939
Tel.: 0382 2151246

Bulsan Elektrik
İstanbul Cad. Devrez Sok. İstanbul Çarşısı
No: 48/29 İskitler
Ankara

Tel.: 0312 3415142
Tel.: 0312 3410203

Faz Makine Bobinaj
Sanayi Sit. 663 Sok. No: 18
Antalya

Tel.: 0242 3465876
Tel.: 0242 3462885

Örsel Bobinaj
1. San. Sit. 161. Sok. No: 21
Denizli

Tel.: 0258 2620666

Bulut Elektrik
İstasyon Cad. No: 52/B Devlet Tiyatrosu Karşısı
Elazığ

Tel.: 0424 2183559

Körfez Elektrik
Sanayi Çarşısı 770 Sok. No: 71
Erzincan

Tel.: 0446 2230959

Ege Elektrik

İnönü Bulvarı No: 135 Muğla Makasarası Fethiye
Fethiye

Tel.: 0252 6145701

Değer İş Bobinaj
İsmetpaşa Mah. İlk Belediye Başkan Cad. 5/C Şahinbey
Gaziantep

Tel.: 0342 2316432

Çözüm Bobinaj
İsmetpaşa Mah. Eski Şahinbey Belediyesi altı Cad. No: 3/C
Gaziantep

Tel.: 0342 2319500

Onarım Bobinaj
Raifpaşa Cad. No: 67 İskenderun
Hatay

Tel.: 0326 6137546

Günşah Otomotiv
Beylikdüzü Sanayi Sit. No: 210 Beylikdüzü
İstanbul

Tel.: 0212 8720066

Aygem
10021 Sok. No: 11 AOSB Çiğli
İzmir

Tel.: 0232 3768074

Sezmen Bobinaj
Ege İş Merkezi 1201/4 Sok. No: 4/B Yenişehir
İzmir

Tel.: 0232 4571465

Ankaralı Elektrik
Eski Sanayi Bölgesi 3. Cad. No: 43
Kayseri

Tel.: 0352 3364216

Asal Bobinaj
Eski Sanayi Sitesi Barbaros Cad. No: 24
Samsun

Tel.: 0362 2289090

Üstündağ Elektrikli Aletler
Nusretiye Mah. Boyacılar Aralığı No: 9
Tekirdağ

Tel.: 0282 6512884

Üstündağ Elektrikli Aletler
Nusretiye Mah. Boyacılar Aralığı No: 9
Tekirdağ

Tel.: 0282 6512884

Üstündağ Elektrikli Aletler
Nusretiye Mah. Boyacılar Aralığı No: 9
Tekirdağ

Tel.: 0282 6512884

Tasfiye

Elektrikli el aleti, aksesuar ve ambalaj malzemesi çevre dostu bir yöntemle tasfiye edilmek üzere tekrar kazanım merkezine gönderilmelidir.

Elektrikli el aletlerini evsel çöplerin içine atmayın!

Sadece AB üyesi ülkeler için:



Elektrikli el aletleri ve eski elektronik aletlere ilişkin 2012/19/EU sayılı Avrupa Birliği yönetmeliği ve bunların tek tek ülkelerin hukuklarına uyarlanması uyarınca, kullanım ömrünü tamamlamış elektrikli el aletleri ayrı ayrı toplanmak ve çevre dostu bir yöntemle tasfiye edilmek üzere yeniden kazanım merkezlerine gönderilmek zorundadır.

Değişiklik haklarımız saklıdır.

Polski

Wskazówki bezpieczeństwa

Ogólne ostrzeżenia dotyczące bezpieczeństwa użytkowania elektronarzędzia

⚠ OSTRZEŻENIE Należy przeczytać wszystkie ostrzeżenia i wskazówki dotyczące bezpieczeństwa użytkowania oraz przestudiować wszystkie rysunki i parametry techniczne, dostarczone wraz z niniejszym elektronarzędziem. Nieprzestrzeganie poniższych wskazówek może stać się przyczyną porażenia prądem elektrycznym, pożaru lub/i poważnych obrażeń ciała.

Wszystkie ostrzeżenia i wskazówki należy zachować do dalszego zastosowania.

Użyte w treści ostrzeżeń określenie »elektonarzędzie« odnosi się zarówno do elektronarzędzi zasilanych z sieci elektrycznej (z przewodem zasilającym), jak i do elektronarzędzi zasilanych akumulatorami (bezp przewodowych).

⚠ OSTRZEŻENIE Aby zabezpieczyć się przed porażeniem elektrycznym, niebezpieczeństwem skaleczenia się i groźbą pożaru podczas użytkowania elektronarzędzia należy stosować następujące podstawowe środki bezpieczeństwa.

Przed przystąpieniem do użytkowania elektronarzędzia należy przeczytać wszystkie wskazówki; wskazówki bezpieczeństwa należy starannie przechowywać.

Bezpieczeństwo miejsca pracy

- ▶ **Stanowisko pracy należy utrzymywać w czystości i dobrze oświetlone.** Nieporządek w miejscu pracy lub nieoświetlona przestrzeń robocza sprzyjają wypadkom.
- ▶ **Nie należy używać elektronarzędzia w środowiskach wybuchowych, tworzonych przez łatwo palne ciecze, gazy lub pyły.** Podczas pracy elektronarzędziem wytwarzają się iskry, które mogą spowodować zapłon pyłów lub oparów.
- ▶ **Podczas użytkowania urządzenia należy zwrócić uwagę na to, aby dzieci i inne osoby postronne znajdowały się w bezpiecznej odległości.** Czynniki rozpraszające mogą spowodować utratę panowania nad elektronarzędziem.

Bezpieczeństwo elektryczne

- ▶ **Wtyczki elektronarzędzi powinny pasować do gniazda.** Nie wolno w żadnej sytuacji i w żaden sposób modyfikować wtyczek. Do elektronarzędzi z uzziemieniem ochronnym nie wolno używać żadnych wtyków adaptacyjnych. Oryginalne wtyczki i pasujące do nich gniazda sieciowe zmniejszają ryzyko porażenia prądem.
- ▶ **Należy unikać kontaktu z uzziemionymi elementami lub zwartymi z masą, takimi jak rury, grzejniki, piece i lodówki.** Uzziemienie ciała zwiększa ryzyko porażenia prądem elektrycznym.
- ▶ **Elektonarzędzia należy chronić przed deszczem i wilgocią.** Przedostanie się wody do wnętrza obudowy zwiększa ryzyko porażenia prądem elektrycznym.

▶ **Nigdy nie należy używać przewodu do innych czynności. Nigdy nie należy nosić elektronarzędzia, trzymając je za przewód, ani używać przewodu do zawieszania urządzenia; nie wolno też wyciągać wtyczki z gniazda pociągając za przewód. Przewód należy chronić przed wysokimi temperaturami, należy go trzymać z dala od oleju, ostrych krawędzi i ruchomych części urządzenia.** Uszkodzone lub splątane przewody zwiększają ryzyko porażenia prądem elektrycznym.

▶ **W przypadku pracy elektronarzędziem na wolnym powietrzu, należy używać przewodu przedłużającego, dostosowanego również do zastosowań zewnętrznych.** Użycie przedłużacza dostosowanego do pracy na zewnątrz zmniejsza ryzyko porażenia prądem elektrycznym.

▶ **W razie konieczności zastosowania elektronarzędzia w wilgotnym otoczeniu, należy zabezpieczyć obwód zasilania wyłącznikiem ochronnym różnicowo-prądowym.** Zastosowanie wyłącznika ochronnego różnicowo-prądowego zmniejsza ryzyko porażenia prądem elektrycznym.

Bezpieczeństwo osób

▶ **Podczas pracy z elektronarzędziem należy zachować ostrożność, każdą czynność wykonywać uważnie i z rozwagą. Nie należy używać elektronarzędzia, będąc zmęczonym lub znajdując się pod wpływem narkotyków, alkoholu lub leków.** Chwila nieuwagi podczas pracy może grozić bardzo poważnymi urazami ciała.

▶ **Należy stosować osobiste wyposażenie ochronne. Należy zawsze nosić okulary ochronne.** Noszenie osobistego wyposażenia ochronnego – maski przeciwpyłowej, obuwia z szorstką podeszwą, kasku ochronnego lub środków ochrony słuchu (w zależności od rodzaju i zastosowania elektronarzędzia) – zmniejsza ryzyko obrażeń ciała.

▶ **Należy unikać niezamierzonych uruchomienia narzędzia. Przed włożeniem wtyczki do gniazdka i/lub podłączeniem do akumulatora, a także przed uniesieniem lub transportem elektronarzędzia, należy upewnić się, że wyłącznik elektronarzędzia jest w pozycji wyłączonej.** Przenoszenie elektronarzędzia z palcem opartym na włączniku/wyłączniku lub włożeniu do gniazda sieciowego wtyczki włączonego narzędzia, może stać się przyczyną wypadków.

▶ **Przed włączeniem elektronarzędzia, należy usunąć klucze i przyrządy nastawcze.** Narzędzie lub klucz, pozostawiony w ruchomych częściach urządzenia mogą spowodować obrażenia ciała.

▶ **Należy unikać nienaturalnych pozycji przy pracy. Należy dbać o stabilną pozycję przy pracy i zachowanie równowagi.** Dzięki temu można będzie lepiej zapanować nad elektronarzędziem w nieprzewidzianych sytuacjach.

▶ **Należy nosić odpowiednie ubranie. Nie należy nosić luźnej odzieży ani biżuterii.** Włosy i ubranie należy trzymać z daleka od ruchomych elementów. Luźne ubranie, biżuteria lub długie włosy mogą zostać pochwycone przez ruchome części.

▶ **Jeżeli producent przewidział urządzenia odsysające i wychwytyjące pył, należy upewnić się, że są one podłączone i są prawidłowo stosowane.** Użycie urządzenia od-

142 | Polski

sysającego pył może zmniejszyć zagrożenie zdrowia pyłami.

- ▶ **Nie wolno pozwolić, aby rutyna nabyta w wyniku wielokrotnego użycia elektronarzędzia, zastąpiła ściśle przestrzeganie zasad bezpieczeństwa.** Niedbale obsługiwane elektronarzędzie może w ułamku sekundy wyrządzić istotne szkody lub spowodować ciężkie obrażenia.

Obsługa i konserwacja elektronarzędzi

- ▶ **Nie należy przeciążać elektronarzędzia. Należy dobrać odpowiednie elektronarzędzie do danej czynności.** Najlepszą jakością i osobiste bezpieczeństwo można osiągnąć stosując odpowiednio dobrane elektronarzędzie i pracując z prędkością do jakiej zostało zaprojektowane.
- ▶ **Nie należy używać elektronarzędzia z uszkodzonym włącznikiem/wyłącznikiem.** Elektronarzędzie, którego nie można sterować włącznikiem/wyłącznikiem jest niebezpieczne i wymaga naprawy.
- ▶ **Przed rozpoczęciem jakichkolwiek prac nastawczych, przed wymianą osprzętu lub przed odłożeniem elektronarzędzia należy wyjąć wtyczkę z gniazda sieciowego i/lub usunąć akumulator.** Ten środek ostrożności ogranicza ryzyko niezamierzonego uruchomienia elektronarzędzia.
- ▶ **Nieużywane elektronarzędzia należy przechowywać w miejscu niedostępnym dla dzieci. Nie należy udostępniać narzędzia osobom, które nie są z nim obeznane lub nie zapoznaly się z niniejszą instrukcją.** Elektronarzędzia w rękach nieprzeszkolonego użytkownika są niebezpieczne.
- ▶ **Elektronarzędzia i osprzęt należy utrzymywać w nienagannym stanie technicznym. Należy kontrolować, czy ruchome części urządzenia prawidłowo funkcjonują i nie są zablokowane, czy nie doszło do uszkodzenia niektórych części oraz czy nie występują inne okoliczności, które mogą mieć wpływ na prawidłowe działanie elektronarzędzia. Uszkodzone części należy naprawić przed użyciem elektronarzędzia.** Wiele wypadków spowodowanych jest niewłaściwą konserwacją elektronarzędzi.
- ▶ **Należy stale dbać o czystość narzędzi tnących i regularnie je ostrzyć.** Starannie konserwowane, ostre narzędzia tnące rzadziej się blokują i są łatwiejsze w obsłudze.
- ▶ **Elektronarzędzia, osprzęt, końcówki itp. należy używać zgodnie z niniejszą instrukcją, uwzględniając warunki pracy i rodzaj zadania, które należy wykonać.** Wykorzystywanie elektronarzędzi do celów niezgodnych z ich przeznaczeniem jest niebezpieczne.
- ▶ **Uchwyty i powierzchnie chwytowe powinny być zawsze suche, czyste, niezabrudzone olejem ani smarem.** Śliskie uchwyty i powierzchnie chwytowe nie pozwalają na bezpieczne trzymanie narzędzia i kontrolę nad nim w nieoczekiwanych sytuacjach.

Serwis

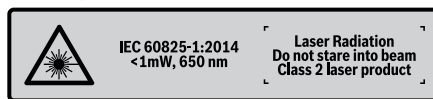
- ▶ **Naprawę elektronarzędzia należy zlecać wyłącznie wykwalifikowanemu personelowi i przy użyciu oryginalnych części zamiennych.** W ten sposób zagwarantowana jest bezpieczna eksploatacja elektronarzędzia.

Wskazówki bezpieczeństwa pracy z ukośnicami

- ▶ **Pilarki-ukośnice przeznaczone są do cięcia drewna lub produktów drewnopodobnych: nie należy ich stosować ze ściernicami tarczowymi do cięcia materiałów żelaznych, takich jak sztaby, pręty, drażki, śruby itp.** Pył ścierny może spowodować blokadę ruchomych części, np. osłony dolnej. Iskry powstające podczas cięcia ściernicowego mogą spowodować zapalenie się osłony dolnej, rowka w przewodnicy i innych elementów wykonanych z tworzywa sztucznego.
- ▶ **Należy stosować zaciski do mocowania obrabianego przedmiotu zawsze, gdy tylko jest to możliwe. Jeżeli obrabiany element przytrzymywany jest ręką, należy zawsze zwracać uwagę, aby ręka znajdowała się w odległości nie mniejszej niż 100 mm od każdej ze stron tarczy. Niniejszej pilarki nie wolno stosować do cięcia takich elementów, które są zbyt małe, aby można je było bezpiecznie zamocować w zacisku lub przytrzymać ręką.** Jeżeli ręka operatora znajduje się zbyt blisko tarczy tnącej, istnieje zwiększone ryzyko odniesienia obrażeń, spowodowane kontaktem z ostrzem.
- ▶ **Obrabiany element należy unieruchomić i zablokować w zacisku lub przycisnąć równocześnie do przewodnicy i do stołu. W żadnym wypadku nie wolno podsuwać obrabianego materiału pod tarczę tnącą, ani ciąć »z ręki«.** Niekontrolowany lub poruszony element może zostać wyrzuty z dużą prędkością, powodując skaleczenia.
- ▶ **Pilarkę należy przesuwając przez materiał z lekkim posuwem. Nie należy ciągnąć pilarki przez materiał. Aby dokonać cięcia, należy podnieść głowicę tnącą i pociągnąć ją ponad materiałem przeznaczonym do obróbki, nie tnąc. W następnej kolejności należy uruchomić silnik, docisnąć głowicę do dołu i prowadzić ją przez materiał z lekkim posuwem.** Cięcie poprzez ciągnięcie spowoduje prawdopodobnie przemieszczenie się tarczy tnącej na czubek obrabianego elementu i gwałtowny wyrzut narzędzia tnącego w kierunku operatora.
- ▶ **Nie wolno trzymać rąk nad planowaną linią cięcia ani przed ani za tarczą pilarską.** Przytrzymywanie obrabianego materiału »na krzyż«, na przykład trzymanie obrabianego elementu z prawej strony tarczy za pomocą lewej ręki lub na odwrót jest bardzo niebezpieczne.
- ▶ **W czasie, gdy tarcza się obraca, nie wolno żadną z rąk sięgać za przewodnicę, aby usunąć wióry, ani w żadnym innym celu. Należy zachować odległość mniejszą niż 100 mm od każdej ze stron tarczy pilarskiej.** Odległość obracającej się tarczy pilarskiej od ręki nie zawsze można ocenić, co może spowodować doznanie poważnych obrażeń ciała.
- ▶ **Przed przystąpieniem do cięcia materiał przeznaczony do obróbki należy poddać dokładnej kontroli. Jeżeli materiał jest nierówny lub wygięty, należy docisnąć go zewnętrzną stroną wygięcia do przewodnicy. Należy zawsze upewnić się, czy między obrabianym elementem, przewodnicą i stołem nie ma wzdłuż linii cięcia luki.** Krzywe lub wygięte elementy mogą przekreślić się lub przemieścić i spowodować zablokowanie się tarczy pilarskiej

podczas cięcia. W obrabianym materiale nie mogą znajdować się gwoździe ani żadne inne obce elementy.

- ▶ **Nie wolno stosować pilarki przed uprzątnięciem ze stołu pilarskiego wszystkich narzędzi, wiórów itp. Na stole może znajdować się tylko element przeznaczony do obróbki.** Drobne odpadki, luźne kawałki drewna lub inne przedmioty mogą wejść w kontakt z obracającą się tarczą i zostać odrzucone z dużą prędkością.
- ▶ **Ciąć wolno wyłącznie jeden element naraz.** Kilka elementów ułożonych w stos nie można w odpowiedni sposób zamocować lub podeprzeć, w związku z czym mogą one zostać pochwycone przez tarczę tnącą lub przemieszczone podczas cięcia.
- ▶ **Przed przystąpieniem do użytkowania należy upewnić się, czy ukośnica jest zamontowana lub umieszczona na równej, stabilnej powierzchni roboczej.** Równa i stabilna powierzchnia robocza zmniejsza ryzyko przechylenia się lub przewrócenia ukośnicy.
- ▶ **Należy dobrze rozplanować swoją pracę. Przy każdej zmianie kąta ukosu lub uciosu, należy się upewnić, że regulowana prowadnica jest odpowiednio zamocowana, aby przytrzymywać obrabiany element i nie wejść w kontakt z tarczą tnącą lub systemem urządzeń zabezpieczających.** Bez włączania urządzenia za pomocą przycisku "ON" i bez umieszczenia materiału na stole roboczym, należy przeprowadzić ukośnicę przez kompletny symulowany proces cięcia, aby upewnić się, że prowadnica nie wchodzi w kontakt z tarczą i że nie istnieją żadne inne zagrożenia.
- ▶ **Należy zadbać o odpowiednie podparcie materiału, takie jak przedłużki stołu, koźły itp., które przedłużą lub rozszerzą powierzchnię stołu pilarskiego.** Elementy, które są dłuższe lub szersze niż stół do ukośnic i nie zostały odpowiednio zabezpieczone mogą się przechylić. Jeżeli obrabiany przedmiot, lub odcięty kawałek odchyli się, może on podnieść osłonę dolną lub zostać odrzucony przez obracającą się tarczę.
- ▶ **Nie wolno stosować osób trzecich jako zastępstwa przedłużki lub jako dodatkowej podpórki.** Niestabilne podparcie obrabianych elementów może spowodować zablokowanie się tarczy lub przemieszczenie się elementu podczas procesu cięcia, a co za tym idzie pociągnięcie operatora i pomagającej osoby na obracające się ostrze.
- ▶ **Nie wolno w żadnym wypadku blokować ani dociskać odciętych kawałków materiału do obracającej się tarczy pilarskiej.** W przypadku stosowania ograniczników, np. ogranicznika długości, odcięty kawałek może zaklinować się w tarczy i zostać gwałtownie odrzuconym.
- ▶ **Należy zawsze stosować zaciski lub inne, specjalne elementy mocujące zaprojektowane do mocowania okrągłych elementów, takich jak pręty lub rury.** Pręty zwykle przekraczają się podczas cięcia, powodując «bicie» tarczy. W konsekwencji obrabiany element może zostać pociągnięty wraz z rękoma operatora prosto na ostrze.
- ▶ **Tarcza pilarska powinna osiągnąć pełną prędkość, zanim zostanie przyłożona do materiału.** W ten sposób zostanie zredukowane ryzyko, że obrabiany element zostanie odrzucony.
- ▶ **W razie zablokowania się obrabianego materiału lub ostrza należy wyłączyć ukośnicę. Odczekać, aż wszystkie obracające się elementy zatrzymają się i wyjąć wtyczkę z gniazdka sieciowego i/lub usunąć akumulatory/baterie. Usunąć zablokowany materiał.** Kontynuacja pracy z zablokowanym materiałem może spowodować utratę kontroli lub uszkodzenie ukośnicy.
- ▶ **Po zakończeniu pracy należy wyłączyć urządzenie wyłącznikiem, ustawić głowicę pilarki w pozycji dolnej, a przed przystąpieniem do usuwania resztek obrabianego materiału odczekać na zakończenie wybiegu ostrza.** Sięganie rękami w pobliżu pracującego ostrza jest niebezpieczne.
- ▶ **W zakres dostawy elektronarzędzia wchodzi tabliczka ostrzegawcza (na schemacie elektronarzędzia znajdującym się na stronie graficznej oznaczona jest ona numerem 2).**



- ▶ **Jeżeli tabliczka ostrzegawcza nie została napisana w języku polskim, zaleca się, aby jeszcze przed wprowadzeniem urządzenia do eksploatacji nakleić na nią wchodzącą w zakres dostawy etykietę w języku polskim.**



Nie wolno kierować wiązki laserowej w stronę osób i zwierząt, nie wolno również spoglądać w wiązkę ani w jej odbicie. Można w ten sposób spowodować wypadek, czyjeś osłepienie lub uszkodzenie wzroku.

- ▶ **W razie, gdy promień lasera natrafi na oko, należy natychmiast zamknąć oczy i usunąć głowę z zasięgu padania wiązki.**
- ▶ **Nie wolno dokonywać żadnych zmian ani modyfikacji urządzenia laserowego.**
- ▶ **Należy dbać o czytelność tabliczek ostrzegawczych, znajdujących się na elektronarzędziu.**
- ▶ **Nieużywane elektronarzędzie należy przechowywać w bezpiecznym miejscu. Miejsce przechowywania musi być suche i zamykane na klucz.** Tylko w ten sposób można zagwarantować, że elektronarzędzie nie zostanie uszkodzone lub że nie dostanie się w ręce niedoświadczonych osób.
- ▶ **Nie wolno używać elektronarzędzia z uszkodzonym przewodem. Nie należy dotykać uszkodzonego przewodu; w przypadku uszkodzenia przewodu podczas pracy, należy wyciągnąć wtyczkę z gniazda.** Uszkodzone przewody podwyższają ryzyko porażenia prądem.
- ▶ **Należy regularnie kontrolować przewód, a w razie jego uszkodzenia należy zlecić jego naprawę w autoryzowanym serwisie elektronarzędzie firmy Bosch. Uszkodzone przedłużacze należy wymienić na nowe.** Tylko w ten sposób zagwarantowane zostanie zachowanie bezpieczeństwa elektronarzędzia.

144 | Polski

- ▶ **Nie należy używać tępych lub uszkodzonych tarcz pilarskich.** Tarcze tnące z tępymi lub niewłaściwie ustawionymi zębami powodują – przez zbyt wąski rżaz – zwiększone tarcie, zaklinowanie się tarczy w materiale i odrzut.
- ▶ **Nie używać nigdy narzędzia bez podkładki. Uszkodzoną podkładkę należy wymienić.** Podczas pracy z uszkodzoną podkładką istnieje niebezpieczeństwo zranienia tarczą.
- ▶ **Nie używać tarcz pilarskich z wysokostopowej stali szybko tnącej HSS.** Tarcze z tej stali mogą łatwo się złamać.
- ▶ **Należy zawsze stosować tarcze tnące o właściwym rozmiarze i z odpowiednią średnicą wewnętrzną (np. w kształcie rombu lub okrągłą).** Tarcze tnące, które nie odpowiadają danemu typowi pilarki, nie zapewniają dokładnego ruchu obrotowego i prowadzą do utraty kontroli nad elektronarzędziem.
- ▶ **Należy upewnić się, czy osłona funkcjonuje prawidłowo i czy może się swobodnie poruszać.** W żadnym wypadku nie wolno blokować osłony w położeniu otwartym.
- ▶ **Podłogę należy regularnie oczyszczać z wiórów drewnianych i resztek obrabianego materiału.** Istnieje niebezpieczeństwo poślizgnięcia się lub potknięcia.
- ▶ **Nie dotykać tarczy pilarskiej po zakończeniu cięcia, zanim tarcza się nie ochłodzi.** Tarcza rozgrzewa się bardzo podczas cięcia.
- ▶ **Nie należy pozostawiać bez nadzoru narzędzia, zanim się ono całkowicie nie zatrzyma.** Poruszające się siłą inercji narzędzia robocze mogą spowodować obrażenia.
- ▶ **Przed przyłożeniem elektronarzędzia do przedmiotu obrabianego należy je uruchomić.** W przeciwnym wypadku tarcza pilarska może zakleszczyć się w przedmiocie obrabianym i spowodować odrzut.
- ▶ **Nie wolno w żadnym wypadku stawać na elektronarzędziu.** W przypadku przewrócenia się elektronarzędzia lub niezamierzonego kontaktu z tarczą pilarską może dojść do poważnych obrażeń.

Symbole

Następujące symbole mogą być ważne podczas użytkowania elektronarzędzia. Proszę zapamiętać te symbole i ich znaczenia. Właściwa interpretacja symboli ułatwi użytkownikowi lepsze i bezpieczniejsze użytkowanie urządzenia.

Symbole i ich znaczenia



- ▶ **Trzymać dłonie z dala od obszaru pracy piły podczas gdy jest ona włączona.** Zetknięcie się z obracającą się tarczą piły oznacza niebezpieczeństwo zranienia.



- ▶ **Należy stosować maskę przeciwpyłową.**

Symbole i ich znaczenia



- ▶ **Należy stosować okulary ochronne.**



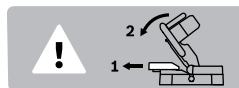
- ▶ **Należy stosować środki ochrony słuchu.** Wpływ hałasu może spowodować utratę słuchu.



- ▶ **Promieniowanie laserowe**
Nie wpatrywać się w wiązkę
Urządzenie laserowe klasy 2



- ▶ **Niebezpieczna strefa! W miarę możliwości nie zbliżać do tej strefy rąk, palców czy ramion.**



Podczas wykonywania pionowych kątów uciosu należy wyciągnąć przestawny ogranicznik cięcia całkowicie na zewnątrz.

∅ 216 mm ∅ 30 mm

Należy zwrócić uwagę na wymiary tarczy pilarskiej. Średnica otworu musi pasować bez luzu do wrzeciona. Nie należy stosować adapterów, złączek lub zwęzek.



Laser może emitować linię cięcia zarówno z lewej, jak i z prawej strony tarczy tnącej.

Opis urządzenia i jego zastosowania



- ▶ **Należy przeczytać wszystkie wskazówki i przepisy.** Błędy w przestrzeganiu poniższych wskazówek mogą spowodować porażenie prądem, pożar i/lub ciężkie obrażenia ciała.

Użycie zgodne z przeznaczeniem

Elektronarzędzie jest urządzeniem stacjonarnym, przeznaczonym do wzdłużnego i poprzecznego cięcia drewna po linii prostej. Możliwe jest przy tym cięcie pod kątem – w poziomie od -48° do $+48^\circ$, w pionie od 0° do 45° .

Moc elektronarzędzia przewidziana jest do cięcia miękkiego i twardego drewna.

Elektronarzędzie nie jest przystosowane do cięcia aluminium innych metali nieżelaznych.

Przedstawione graficznie komponenty

Numeracja przedstawionych graficznie komponentów odnosi się do rysunku elektronarzędzia na stronie graficznej.

- 1 Uchwyt
- 2 Tabliczka ostrzegawcza lasera
- 3 Dźwignia do odblokowania głowicy narzędzia
- 4 Osłona
- 5 Osłona wahliwa (dolna)
- 6 Rolka ślizgowa
- 7 Ogranicznik cięcia
- 8 Stół pilarski
- 9 Otwory montażu
- 10 Podkładka
- 11 Gałka nastawcza dla dowolnych kątów uciosu (poziom)
- 12 Zabezpieczenie przed wyrwaniem się
- 13 Wskaźnik kąta cięcia (poziom)
- 14 Nacięcia dla standardowych kątów uciosu
- 15 Skala dla kątów uciosu (poziom)
- 16 Śruba mocująca do stacjonarnej przedłużki stołu 17
- 17 Przedłużka stołu (stacjonarna)
- 18 Przewodna szyna oporowa
- 19 Ścisk stolarski
- 20 Laser/Wyjście wiązki lasera
- 21 Uchwyt mocujący dla dowolnych kątów uciosu (pion)
- 22 Uchwyt transportowy
- 23 Worek na pył
- 24 Śruba regulacyjna ogranicznika głębokości
- 25 Ogranicznik głębokości
- 26 Tarcza pilarska
- 27 Włacznik/wyłącznik
- 28 Przełącznik dla lasera (znakowanie linii cięcia)
- 29 Wyrzut wiórów
- 30 Pałąk zabezpieczenia przed wyrwaniem się
- 31 Przyciągarka
- 32 Dźwignia ustalająca przyciągarki
- 33 Otwory ścisku stolarskiego
- 34 Mocowanie stacjonarnej przedłużki stołu 17
- 35 Zabezpieczenie transportowe
- 36 Mocowanie ruchomej przedłużki stołu 48 (przy elektronarzędziu)
- 37 Blokada wrzeciona
- 38 Klucz sześciokątny
- 39 Dźwignia przestawnej szyny oporowej
- 40 Wskaźnik kąta cięcia (pion)
- 41 Skala dla kątów uciosu (pion)
- 42 Śruba mocująca pałąk stabilizujący
- 43 Śruba z gniazdem sześciokątnym do zamocowania tarczy pilarskiej
- 44 Podkładka mocująca
- 45 Wewnętrzny kołnierzyk mocujący
- 46 Nakrętka motylkowa

- 47 Pręt gwintowany
- 48 Przedłużka stołu (ruchoma)
- 49 Mocowanie ruchomej przedłużki stołu 48 (na stacjonarnej przedłużce stołu 17)
- 50 Suwak lasera
- 51 Śruba mocująca podkładki

Osprzęt ukazany na rysunkach lub opisany w instrukcji użytkownika nie wchodzi w standardowy zakres dostawy. Kompletny asortyment osprzętu można znaleźć w naszym katalogu osprzętu.

Dane techniczne

Piła do cięcia paneli	PCM 8 S		
		PCM 800 S	PCM 8 ST
Numer katalogowy		... 1..	... 1..
3 603 M10 ...			
Moc znamionowa	W	1200	1200
Prędkość obrotowa bez obciążenia	min ⁻¹	4800	4800
Typ lasera	nm	650	650
	mW	< 1	< 1
Klasa lasera		2	2
Podstawa		-	●
Ciężar odpowiednio do EPTA-Procedure 01:2014	kg	11,4	18,2*
Klasa ochrony		□/II	□/II

* Model z podstawą

Dopuszczalne rozmiary przedmiotu przeznaczonego do obróbki (maks./min.) sprawdź na stronie 149.

Dane aktualne są dla napięcia znamionowego [U] 230 V. Przy napięciach odbiegających od powyższego i w przypadku modeli specyficznych dla danego kraju dane te mogą się różnić.

Wymiary odpowiednich tarcz pilarskich

Średnica tarczy pilarskiej	mm	216
Grubość tarczy	mm	1,4–1,8
maks. szerokość cięcia	mm	2
Średnica otworu	mm	30

Informacja o poziomie hałasu

Emisja hałasu została określona zgodnie z EN 61029-2-9.

Określony wg skali A poziom hałasu emitowanego przez urządzenie wynosi standardowo: poziom ciśnienia akustycznego 94 dB(A); poziom mocy akustycznej 102 dB(A). Niepewność pomiaru K = 3 dB.

Stosować środki ochrony słuchu!**Deklaracja zgodności** 

Oświadczamy z pełną odpowiedzialnością, że produkt przedstawiony w rozdziale »Dane techniczne« odpowiada wymaganiom następujących dyrektyw: 2011/65/UE, do 19. kwietnia 2016: 2004/108/WE, od 20. kwietnia 2016: 2014/30/UE, 2006/42/WE wraz ze zmianami oraz następujących norm: EN 61029-1, EN 61029-2-9, EN 60825-1.

146 | Polski

Dokumentacja techniczna (2006/42/WE):
Robert Bosch GmbH, PT/ETM9,
70764 Leinfelden-Echterdingen, GERMANY

Henk Becker
Executive Vice President
Engineering

Helmut Heinzelmann
Head of Product Certification
PT/ETM9

PPA.
Henk Becker i.v. *K. W.*

Robert Bosch GmbH, Power Tools Division
70764 Leinfelden-Echterdingen, GERMANY
Leinfelden, 23.06.2015

Montaż

- **Należy unikać niezamierzonego uruchomienia narzędzia. Podczas montażu oraz podczas innych prac przy elektronarzędziu wtyczka urządzenia nie może być podłączona do zasilania.**

Zakres dostawy



Proszę zwrócić uwagę na rysunki przedstawiające wszystkie elementy wchodzące w zestaw, znajdujące się na początku instrukcji obsługi.

Przed pierwszym uruchomieniem elektronarzędzia sprawdzić, czy wszystkie niżej wymienione części zostały dostarczone:

- Piła do cięcia paneli z zamontowaną tarczą pilarską
- Worek na pył **23**
- stacjonarna przedłużka stołu **17** (2 x),
- śruby mocujące **16** (2 x)
- ruchoma przedłużka stołu **48** (2 x)
- Ścisk stolarski **19**
- Klucz sześciokątny **38**
- Pałąk stabilizujący **30** z śrubami mocującymi **42**

Dodatkowe elementy w przypadku modelu PCM 8 ST (model z podstawą)

Podstawa

- Profile dolne **F, C** (po 4 x)
- Profile łączące **E, D** (po 2 x)
- Profile górne **A, B** (po 2 x)
- Podkładka **i** (2 x)

Zestaw mocujący

- Śruby zamykające podstawy **g** (26 x)
- Nakrętki kołnierzowe **h** (30 x)
- Śruby mocujące elektronarzędzia **j** (4 x)
- Podkładki **k** (4 x)

Wskazówka: Skontrolować elektronarzędzie pod kątem ewentualnych uszkodzeń.

Przed dalszym użytkowaniem elektronarzędzie sprawdzić dokładnie systemy kontrolne i zabezpieczające lub lekko uszkodzone części pod kątem ich bezbłędności i zgodności z przeznaczeniem funkcjonowania. Sprawdzić, czy ruchome części funkcjonują bezbłędnie i czy się nie zakleszczają oraz czy któreś części nie są uszkodzone. Wszystkie części muszą być prawidłowo zamontowane oraz spełniać wszystkie warunki niezbędne do bezbłędnej funkcjonowania.

Naprawę lub wymianę uszkodzonych systemów kontrolnych i zabezpieczających oraz uszkodzonych części należy zlecić autoryzowanej jednostce serwisowej.

Narzędzia potrzebne do montażu, a nie wchodzące w zakres dostawy:

- Klucz oczkowy lub widełkowy (12 mm) do montażu podstawy

Montaż pojedynczych elementów

- Ostrożnie rozpakować dostarczone elementy.
- Usunąć całe opakowanie z elektronarzędzia i dostarczonego wraz z nim osprzętu.
- Podczas montażu elementów urządzenia należy wziąć pod uwagę, że elektronarzędzie znajduje się w położeniu transportowym.

Montaż pałąka stabilizującego (zob. rys. A)

Przed przystąpieniem do eksploatacji elektronarzędzia, należy przymocować pałąk stabilizujący **30**.

- Obrócić elektronarzędzie i ostrożnie ułożyć na pokrywie ochronnej **4** i stole **8**.
- Wsunąć pałąk stabilizujący **30** w przewidziane do tego celu otwory w podstawie na tyle, by otwory gwintowane pałąka stabilizującego i podstawy leżały na jednej linii.
- Wsunąć śruby mocujące **42** do otworów gwintowanych i dokręcić za pomocą znajdującego się w zestawie klucza sześciokątnego **38**.
- Obrócić elektronarzędzie, tak aby znalazło się ono ponownie w odpowiedniej pozycji roboczej.

- **Nie usuwać nigdy pałąka zabezpieczenia przed wywróceniem się.** Bez zabezpieczenia przed wywróceniem się elektronarzędzie stoi niepewnie i może się przewrócić, zwłaszcza podczas cięcia pod maksymalnym kątem.

Montaż stacjonarnej przedłużki stołu (zob. rys. B)

Stacjonarne przedłużki stołu **17** należy przymocować z lewej i z prawej strony stołu pilarskiego **8** do elektronarzędzia.

- Po jednej przedłużce stołu **17** wraz z śrubą mocującą **16** wsunąć od przodu do mocowań **34** na elektronarzędziu.
- Dociągnąć śruby mocujące **16** za pomocą załączonego w dostawie klucza sześciokątnego **38**.

Montaż stacjonarny lub ustawienie bez montażu

Montaż bez podstawy (zob. rys. C)

- Przymocować elektronarzędzie odpowiednimi śrubami do płaszczyzny roboczej. Otwory na śruby **9**.

Ustawienie elektronarzędzia bez jego zamocowania (nie zaleca się!) (zob. rys. D)

Jeżeli w wyjątkowych przypadkach nie byłoby możliwości przymocowania elektronarzędzia do płaskiej i stabilnej płaszczyzny roboczej, można ustawić narzędzie tymczasowo z zabezpieczeniem przed wywróceniem się.

- **Bez zabezpieczenia przed wywróceniem się elektronarzędzie stoi niepewnie i może się przewrócić, zwłaszcza podczas cięcia pod maksymalnym kątem.**

- Pałąk stabilizujący **12** należy odchylić do tyłu lub do zewnątrz – w taki sposób, aby elektronarzędzie stało prosto na powierzchni roboczej.

PCM 8 ST: Montaż z podstawą (zob. rys. F1 – F6)

- Wsunąć po jednej zatyczce plastikowej na każdy z dolnych profili **F**.
- Przełożyć po dwie śruby zamykające **g** przez długi profil dolny **F**, przez krótki profil dolny **C** i przez krótki profil łączący **E**. Zabezpieczyć śruby zamykające za pomocą luźno nakręconych nakrętek kołnierзовych **h**.
- Połączyć drugą stopę (długi profil dolny **F**, krótki profil dolny **C**) z krótkim profilem łączącym **E**. Zabezpieczyć śruby zamykające za pomocą luźno nakręconych nakrętek kołnierзовych **h**.
- Powtórzyć oba kroki z pozostałymi profilami **F**, **C**, **E**.
- Połączyć każdą z powstałych w ten sposób boki podstaw z jednym długim profilem łączącym **D**. Zabezpieczyć śruby zamykające za pomocą luźno nakręconych nakrętek kołnierзовych **h**.
- Nałożyć długie profile górne **A** na profile dolne **C** i połączyć je z podstawą przy użyciu śrub.
- Nałożyć od zewnątrz krótkie profile górne **B** na długie profile górne **A** (otworami do góry) i połączyć je z podstawą przy użyciu śrub. Należy przy tym zwrócić uwagę, aby otwory obu części górnych leżały na jednej linii.
- Wsunąć do oporu podkładki **i** na krótkie profile górne **B**. Należy przy tym zwrócić uwagę, aby otwory podkładki i części górnej leżały na jednej linii.
- Wsunąć po jednej śrubie zamykającej **g** przez otwór czworokątny podkładki **i** i profilu górnego **B**. Zabezpieczyć śruby zamykające za pomocą luźno nakręconych nakrętek kołnierзовych **h**.
- Dociągnąć wszystkie nakrętki kołnierзовe **h** za pomocą klucza oczkowego lub klucza widełkowego (12 mm).
- Ustawić elektronarzędzie na podkładkach **i**. Należy przy tym zwrócić uwagę, aby otwory **9** w elektronarzędziu leżały na jednej linii z otworami w podkładce i części górnej.
- Połączyć elektronarzędzie z podstawą za pomocą śrub mocujących **j**, podkładek **k** i nakrętek kołnierзовych **h**.

Odsysanie pyłów/wiórów

Pyły niektórych materiałów, na przykład powłok malarskich z zawartością ołowiu, niektórych gatunków drewna, minerałów lub niektórych rodzajów metalu, mogą stanowić zagrożenie dla zdrowia. Bezpośredni kontakt fizyczny z pyłami lub przedostanie się ich do płuc może wywołać reakcje alergiczne i/lub choroby układu oddechowego operatora lub osób znajdujących się w pobliżu.

Niektóre rodzaje pyłów, np. dębiny lub buczyny uważane są za rakotwórcze, szczególnie w połączeniu z substancjami do obróbki drewna (chromiany, impregnaty do drewna). Materiały, zawierające azbest mogą być obrabiane jedynie przez odpowiednio przeszkolony personel.

- Należy zawsze stosować odsysanie pyłu.
- Należy zawsze dbać o dobrą wentylację stanowiska pracy.
- Zaleca się noszenie maski przeciwpyłowej z pochłaniaczem klasy P2.

Należy stosować się do aktualnie obowiązujących w danym kraju przepisów, regulujących zasady obchodzenia się z materiałami przeznaczonymi do obróbki.

System odsysania pyłu i wiórów może się zablokować pyłem, wiórami lub kawałkami obrabianego materiału.

- Wyłączyć elektronarzędzie i wyjąć wtyczkę sieciową z gniazda.
- Odczekać, aby tarcza pilarska całkowicie się zatrzymała.
- Znaleźć przyczynę blokady i usunąć ją.

Odsysanie do worka (zob. rys. E)

- Nałożyć worek na pył **23** na wyrzutnik wiórów **29**.

Podczas piłowania worek na pył nie może się zetknąć z ruchomymi częściami urządzenia.

Opróżniać regularnie worek na pył.

Odsysanie zewnętrzne

Do wyrzutu wiórów **29** można też podłączyć rurę odkurzacza (Ø 35 mm).

Odkurzacza musi być dostosowany do rodzaju obrabianego materiału.

Do odsysania szczególnie niebezpiecznych dla zdrowia pyłów rakotwórczych należy używać odkurzacza specjalnego.

Wymiana narzędzi (zob. rys. G1 – G4)

► **Przed wszystkimi pracami przy elektronarzędziu należy wyciągnąć wtyczkę z gniazda.**

► **Podczas montażu tarczy pilarskiej używać rękawic ochronnych.** Przy kontakcie z tarczą pilarską istnieje niebezpieczeństwo zranienia.

Stosować należy wyłącznie tarcze, których maksymalnie dopuszczalna prędkość wyższa jest od prędkości obrotowej elektronarzędzia bez obciążenia.

Stosować należy wyłącznie tarcze tnące, których parametry są zgodne z podanymi w niniejszej instrukcji obsługi ulotce i zostały przetestowane zgodnie z wymaganiami normy EN 847-1 i odpowiednio oznakowane.

Stosować należy wyłącznie tarcze, które zostały polecane przez producenta elektronarzędzia i które są dostosowane do rodzaju materiału, przeznaczonego do obróbki. Dzięki temu można uniknąć przegrzania się zębów podczas cięcia.

Demontaż tarczy pilarskiej

- Ustawić elektronarzędzie w pozycji roboczej.
- Przekręcić śrubę z gniazdem sześciokątnym **43** za pomocą załączonego klucza sześciokątnego **38**, wciskając równocześnie blokadę wrzeczona **37** tak, aby zaskoczyła ona w zapadce.
- Trzymając blokadę wrzeczona **37** wciśniętą, wykręcić śrubę **43** w kierunku zgodnym z ruchem wskazówek zegara (gwint lewy!).
- Zdjąć kołnierz mocujący **44**.
- Wcisnąć dźwignię **3** i odchylić osłonę wahliwą **5** całkowicie do tyłu.
- Przytrzymać osłonę w tej pozycji i wyjąć tarczę pilarską **26**.
- Przesunąć osłonę powoli ku dołowi.

Montaż tarczy pilarskiej

W razie potrzeby oczyścić przed montażem wszystkie części, które mają być zamontowane.

- Wcisnąć dźwignię **3**, odchylić osłonę wahliwą **5** całkowicie do tyłu i przytrzymać ją w tej pozycji.
- Nałożyć nową tarczę pilarską na wewnętrzny kołnierz mocujący **45**.

148 | Polski

► **Podczas montażu należy zwrócić uwagę na to, by kierunek cięcia zębów (kierunek strzałki na tarczy pilarskiej) zgadzał się z kierunkiem strzałki na osłonie!**

- Przesunąć osłonę powoli ku dołowi.
- Nałożyć kołnierzą mocującą **44** i śrubę **43**. Wcisnąć blokadę wrzeciona **37**, tak aby zaskoczyła ona w zapadce, a następnie dokręcić śrubę, obracając ją w kierunku przeciwnym do ruchu wskazówek zegara.

Praca

► **Przed wszystkimi pracami przy elektronarzędziu należy wyciągnąć wtyczkę z gniazda.**

Zabezpieczenie transportowe (zob. rys. H)

Zabezpieczenie transportowe **35** ułatwia obchodzenie się z elektronarzędziem podczas jego transportu.

Odbezpieczenie elektronarzędzia (pozycja pracy)

- Przesunąć głowicę narzędzia, trzymając za uchwyt **1** lekko do dołu, aby odciążyć zabezpieczenie transportowe **35**.
- Wysunąć zabezpieczenie transportowe **35** w całości na zewnątrz.
- Przesunąć powoli głowicę do góry.

Zabezpieczanie elektronarzędzia (pozycja transportowa)

- Zwolnić dźwignię mocującą **32**, jeżeli blokuje ona wyciągarkę **31**. Pociągnąć głowicę narzędzia do przodu i docisnąć dźwignię mocującą ponownie do tyłu, aby zablokować wyciągarkę.
- Przekręcić śrubę regulacyjną **24** całkowicie do góry.
- Aby zablokować stół pilarski **8**, należy dokręcić gałkę nastawczą **11**.
- Wcisnąć dźwignię **3**, odchylając równocześnie do dołu głowicę elektronarzędzia przy uchwycie **1** tak, aby zabezpieczenie transportowe **35** dało się wcisnąć całkowicie do tyłu.

Głowica elektronarzędzia została zablokowana i przygotowana do transportu.

Unieruchamianie przedmiotu obrabianego (zob. rys. I)

Aby zagwarantować optymalne bezpieczeństwo pracy, należy zawsze unieruchomić przedmiot obrabiany.

Nie obrabiać przedmiotów, które są za małe, aby można było je unieruchomić.

- Obrabiany element należy mocno docisnąć do szyn oporowych **18** i **7**.
- Włożyć dołączony do zestawu ścisk stolarski **19** do jednego z przeznaczonych dla niego otworu **33**.
- Poluzować nakrętkę motylkową **46**, dopasować ścisk stolarski do przedmiotu obrabianego a następnie dokręcić nakrętkę motylkową.
- Unieruchomić przedmiot obrabiany obracając pręt gwintowany **47**.

Zwalnianie elementu obrabianego

- Aby zwolnić zacisk, należy przekręcić pręt gwintowany **47** w kierunku przeciwnym do ruchu wskazówek zegara.

Przedłużanie stołu pilarskiego (zob. rys. J)

Elastyczny system montowania przedłużeń stołu **48** umożliwia różnorodne sposoby przedłużania.

- Wsunąć w zależności od zapotrzebowania elastyczne przedłużki stołu **48** do mocowań **36** w elektronarzędziu lub do mocowań **49** stacjonarnej przedłużki stołu.

Ustawianie kąta uciosu

► **Podczas ustawiania kąta cięcia nie wolno w żadnym wypadku uruchamiać włącznika/wyłącznika **27**.** Jeżeli w ten sposób dojdzie do niezamierzonego uruchomienia się elektronarzędzia, istnieje niebezpieczeństwo skaleczenia.

Ustawianie kątów uciosu (zob. rys. K)

Kąt uciosu w poziomie może zostać ustawiony w zakresie od 48° (lewa strona) do 48° (prawa strona).

- Poluzować gałkę nastawczą **11**, jeżeli była dokręcona.
- Przytrzymując za gałkę mocującą, obrócić stół pilarski **8**, w lewo lub w prawo na tyle, by wskaźnik **13** wskazywał pożądaną kąt cięcia.
- Dokręcić na powrót gałkę nastawczą **11**.

Aby szybko i precyzyjnie nastawiać często ustawiane kąty cięcia stół pilarski **8** zaskakuje w przypadku następujących standardowych kątów:

lewa strona				prawa strona			
0°							
45°	30°	22,5°	15°	15°	22,5°	30°	45°

Ustawianie pionowych kątów uciosu (zob. rys. L1 - L2)

Pionowy kąt uciosu może zostać ustawiony w zakresie od 0° do 45°.

- Zwolnić dźwignię zaciskową **39**.
- Całkowicie wyciągnąć ruchomą szynę oporową **18**, pociągając ją do zewnątrz.
- Aby zablokować przedłużkę stołu, należy ponownie dociągnąć dźwignię zaciskową **39**.
- Poluzować uchwyt mocujący **21**.
- Przesunąć głowicę, trzymając za uchwyt **1** aż wskaźnik kąta cięcia **40** pokaże żądany kąt cięcia.
- Przytrzymując głowicę w tej pozycji, dokręcić uchwyt mocujący **21**.

Do szybkiego i precyzyjnego ustawiania standardowych kątów cięcia 0° i 45° umieszczono na obudowie odboje końcowe.

- Poluzować uchwyt mocujący **21**.
- W tym celu przesunąć głowicę, trzymając za uchwyt **1**, aż do oporu w prawo (0°) lub do oporu w lewo (45°).
- Dokręcić uchwyt mocujący **21**.

Uruchamianie

► **Należy zwrócić uwagę na napięcie sieci! Napięcie źródła prądu musi zgadzać się z danymi na tabliczce znamionowej elektronarzędzia. Elektronarzędzia przeznaczone do pracy pod napięciem 230 V można przyłączyć również do sieci 220 V.**

Uruchomienie (zob. rys. M)

- W celu **uruchomienia** elektronarzędzia, należy wcisnąć włącznik/wyłącznik **27** i przytrzymać go w tej pozycji.

Aby zaoszczędzić energię elektryczną, elektronarzędzie należy włączać tylko wówczas, gdy jest ono używane.

Wskazówka: Ze względów bezpieczeństwa włącznik/wyłącznik **27** nie może zostać zablokowany do pracy ciągłej. Przez cały czas obróbki musi być wciśnięty przez obsługującego.

Głowicę elektronarzędzia można spuścić dopiero po naciśnięciu na dźwignię **3**.

- Aby rozpocząć **przecinanie** należy dlatego dodatkowo, oprócz uruchomienia włącznika/wyłącznika **27**, wcisnąć jeszcze dźwignię **3**.

Wyłączenie

- W celu **wyłączenia** należy puścić włącznik/wyłącznik **27**.

Wskazówki dotyczące pracy**Ogólne wskazówki dotyczące piłowania**

► **Przed przystąpieniem do przecinania należy mocno dokręcić gałkę **11** i uchwyt mocujący **21**.** W przeciwnym wypadku obrabiany materiał może się przechylić.

► **Podczas każdego cięcia upewnić się najpierw, czy tarcza pilarska nie styka się z ogranicznikiem cięcia, ściankami stolarskimi czy też z innymi częściami urządzenia. Usunąć ewentualnie zamocowane pomocnicze ograniczniki lub odpowiednio je dopasować.**

Należy upewnić się, czy osłona wahliwa funkcjonuje prawidłowo i czy może się swobodnie poruszać. Podczas ruchu głowicy elektronarzędzia w dół osłona wahliwa powinna się otwierać. Podczas ruchu głowicy elektronarzędzia do góry osłona wahliwa powinna zamknąć się, zasłaniając tarczę tnącą, a następnie zablokować się w pozycji górnej głowicy.

Tarcze tnące należy chronić przed upadkiem i udarami. Nie należy poddawać tarcz działaniu sił bocznych.

Oznakowanie linii cięcia (zob. rys. N1 – N2)

Wiązka laserowa wskazuje linię cięcia tarcza pilarskiej. W ten sposób można dokładnie ustawić przedmiot obrabiany bez potrzeby otwierania osłony.

- Włączyć w tym celu wiązkę laserową przyciskiem **28**.
- W zależności od zapotrzebować przesunąć laser **20** za pomocą suwaka **50** w lewo lub w prawo. Dzięki temu linia cięcia będzie oznaczana przez wiązkę lasera do wyboru - z lewej lub z prawej strony tarczy tnącej.
- Jeżeli linia cięcia wyświetlana będzie za pomocą wiązki laserowej z lewej strony tarczy tnącej, znacznik na obrabianym elemencie należy ustawić, orientując się prawą krawędzią linii laserowej.

Jeżeli linia cięcia wyświetlana będzie za pomocą wiązki laserowej z prawej strony tarczy tnącej, znacznik na obrabianym elemencie należy ustawić, orientując się lewą krawędzią linii laserowej.

Pozycja operatora (zob. rys. O)

► **Nie należy ustawiać się w jednej linii z tarczą z przodu elektronarzędzia. Należy stać zawsze w pozycji lekko przesuniętej w bok.** W ten sposób ciało jest poza zasięgiem ewentualnego odrzutu.

Dopuszczalne rozmiary przedmiotu przeznaczonego do obróbki

Maksymalna wielkość materiału:

Kąt uciosu		Wysokość x szerokość
poziom	pion	
0°	0°	65 x 220 mm
45°	0°	65 x 155 mm
0°	45°	40 x 220 mm
45°	45°	40 x 155 mm

Minimalna wielkość materiału (= wszystkie elementy, które mogą zostać przymocowane za pomocą załączonego w dostawie ścisku stolarskiego **19** z lewej lub prawej strony tarczy pilarskiej): 100 x 40 mm (wysokość x szerokość)

maks. głębokość cięcia (0°/0°): 50 mm

Cięcie bez ciągnięcia (przecinanie) (zob. rys. P)

- Do cięcia bez funkcji ciągnięcia (małe elementy) należy zwolnić dźwignię mocującą **32**, jeżeli blokuje ona wyciągarkę **31**. Pociągnąć głowicę narzędzia do oporu w kierunku szyny oporowej **18** i **7**, a następnie docisnąć dźwignię mocującą ponownie do tyłu, aby zablokować wyciągarkę.
- Unieruchomić przedmiot obrabiany uwzględniając jego wymiary.
- Ustawić żądany kąt cięcia.
- Włączyć elektronarzędzie.
- Wcisnąć dźwignię **3** i wolno poprowadzić do dołu głowicę elektronarzędzia, pociągając za uchwyt **1**.
- Przepiłować przedmiot obrabiany z równomiernym posuwem.
- Wyłączyć elektronarzędzie i odczekać aż tarcza pilarska zatrzyma się całkowicie.
- Przesunąć głowicę powoli do góry.

Cięcie z ciągnięciem

- Do cięcia przy użyciu funkcji ciągnięcia **31** (szerokie elementy) należy zwolnić dźwignię mocującą **32**, jeżeli blokuje ona wyciągarkę.
- Unieruchomić przedmiot obrabiany uwzględniając jego wymiary.
- Ustawić żądany kąt cięcia.
- Odciągnąć głowicę na taką odległość od ogranicznika cięcia **7**, aż tarcza pilarska znajdzie się przed przedmiotem obrabianym.
- Włączyć elektronarzędzie.
- Wcisnąć dźwignię **3** i wolno poprowadzić do dołu głowicę elektronarzędzia, pociągając za uchwyt **1**.
- Przycisnąć głowicę w kierunku ogranicznika cięcia **7** i przepiłować przedmiot obrabiany z równomiernym posuwem.
- Wyłączyć elektronarzędzie i odczekać aż tarcza pilarska zatrzyma się całkowicie.
- Przesunąć głowicę powoli do góry.

150 | Polski

Regulacja ogranicznika głębokości (wcinanie rowków) (zob. rys. Q)

W celu piłowania rowków należy przestawić ogranicznik głębokości.

- Odchylić ogranicznik głębokości **25** do zewnątrz.
- Wcisnąć dźwignię **3** i ustawić głowicę urządzenia w pożądaną pozycję.
- Przekręcić śrubę regulacyjną **24** tak, aby koniec śruby dotykał ogranicznika głębokości **25**.
- Przesunąć głowicę powoli do góry.

Wymiana podkładki (zob. rys. R)

Czarna podkładka **10** może po długim okresie użytkowania ulec zużyciu.

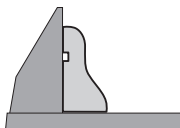
Uszkodzoną podkładkę należy wymienić.

- Ustawić elektronarzędzie w pozycji roboczej.
- Wykręcić śrubę mocującą **51** za pomocą klucza sześciokątowego **38** i wyjąć starą podkładkę.
- Włożyć nową podkładkę i dokręcić śrubę mocującą **51**.

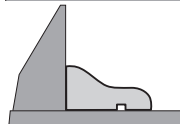
Obróbka listew profilowanych

Listwy profilowe można ciąć w dwojaki sposób:

- pionowo przy ograniczniku cięcia



- ułożone płasko na stole pilarskim



Ponadto, w zależności od szerokości listwy profilowej, można wykonywać cięcia z posuwem lub bez posuwu.

Wypróbować zawsze ustawiony kąt cięcia najpierw na resztkę listwy.

Transport (zob. rys. S)

Przed transportem elektronarzędzia należy wykonać następujące kroki:

- Ustawić elektronarzędzie w pozycji transportowej.
- Wsunąć elastyczne przedłużki stołu **48** do mocowań **36** w elektronarzędziu.
- Należy zdjąć wszystkie elementy osprzętu, których nie można stabilnie przymocować do elektronarzędzia. Przed przystąpieniem do transportu należy nieużyte tarcze pilarskie w razie możliwości umieścić w zamkniętym pojemniku.
- Elektronarzędzie należy przenosić trzymając go za uchwyt transportowy **22**.

- ▶ **Podczas transportu elektronarzędzia należy używać wyłącznie urządzeń transportowych, nigdy nie wolno używać w tym celu urządzeń zabezpieczających.**

Konserwacja i serwis

Konserwacja i czyszczenie

- ▶ **Przed wszystkimi pracami przy elektronarzędziu należy wyciągnąć wtyczkę z gniazda.**

Czyszczenie

Utrzymywanie urządzenia i szczelin wentylacyjnych w czystości gwarantuje prawidłową i bezpieczną pracę.

Osłona wahlowa musi zawsze mieć możliwość swobodnego poruszania się i samoczynnego zamykania. Dlatego też należy zawsze utrzymywać zakres jej ruchu w czystości.

Pył i wióry należy usuwać po każdym użyciu, przedmuchiując sprężonym powietrzem lub za pomocą pędzelka.

Należy regularnie czyścić rolkę ślizgową **6**.

Osprzęt

Numer katalogowy

Tarcze tnące do drewna

Tarcza pilarska 216 x 30 mm, 24 zęby	2 608 640 431
Tarcza pilarska 216 x 30 mm, 48 zęby	2 608 640 432

Tarcze do cięcia twardego drewna i materiałów kompozytowych

Tarcza pilarska 216 x 30 mm, 60 zęby	2 608 640 433
--------------------------------------	---------------

Obsługa klienta oraz doradztwo dotyczące użytkowania

W punkcie obsługi klienta można uzyskać odpowiedzi na pytania dotyczące napraw i konserwacji nabytego produktu, a także dotyczące części zamiennych. Rysunki rozłożeniowe oraz informacje dotyczące części zamiennych można znaleźć również pod adresem: www.bosch-pt.com

Nasz zespół doradztwa dotyczącego użytkowania odpowie na wszystkie pytania związane z produktami firmy Bosch oraz ich osprzętem.

Przy wszystkich zgłoszeniach oraz zamówieniach części zamiennych konieczne jest podanie 10-cyfrowego numeru katalogowego, znajdującego się na tabliczce znamionowej produktu.

Polska

Robert Bosch Sp. z o.o.
Serwis Elektronarzędzi
Ul. Szyszkowa 35/37
02-285 Warszawa

Na www.bosch-pt.pl znajdują Państwo wszystkie szczegóły dotyczące usług serwisowych online.

Tel.: 22 7154460

Faks: 22 7154441

E-Mail: bsc@pl.bosch.com

Infolinia Działu Elektronarzędzi: 801 100900

(w cenie połączenia lokalnego)

E-Mail: elektronarzedzia.info@pl.bosch.com

www.bosch.pl

Usuwanie odpadów

Elektronarzędzia, osprzęt i opakowanie należy poddać utylizacji zgodnie z obowiązującymi zasadami ochrony środowiska.

Nie wolno wyrzucać elektronarzędzi do odpadów z gospodarstwa domowego!

Tylko dla państw należących do UE:



Zgodnie z europejską wytyczną 2012/19/UE o starych, zużytych narzędziach elektrycznych i elektronicznych i jej stosowania w prawie krajowym, wyeliminowane, niezdatne do użycia elektronarzędzia należy zbierać osobno i doprowadzić do ponownego użytkowania zgodnego z zasadami ochrony środowiska.

Zastrzega się prawo dokonywania zmian.

Česky

Bezpečnostní upozornění

Obecné bezpečnostní pokyny pro elektronářadí

⚠ VAROVÁNÍ Přečtěte si všechny bezpečnostní pokyny, výstrahy, zobrazení a specifikace k tomuto elektronářadí. Nedodržování všech níže uvedených pokynů může mít za následek úraz elektrickým proudem, požár a/nebo těžké poranění.

Všechny pokyny a výstrahy uchovejte pro budoucí potřebu.

Termín „elektronářadí“ v pokynech se vztahuje na vaše elektrické (kabelové) nebo akumulátorové (bez kabelové) elektronářadí.

⚠ VAROVÁNÍ Při používání elektronářadí je třeba dbát kvůli ochraně před zásahem elektrickým proudem, před nebezpečím zranění a požáru následujících zásadních bezpečnostních opatření. Čtete všechna tato upozornění dříve, než toto elektronářadí použijete, a bezpečnostní upozornění dobře uschovejte.

Bezpečnost pracovního místa

- ▶ **Udržujte pracovní místo čisté a dobře osvětlené.** Nepořádek nebo neosvětlené pracovní oblasti mohou vést k úrazům.
- ▶ **S elektronářadím nepracujte v prostředí ohroženém explozí, kde se nacházejí hořlavé kapaliny, plyny nebo prach.** Elektronářadí vytváří jiskry, které mohou prach nebo páry zapálit.
- ▶ **Děti a jiné osoby udržujte při použití elektronářadí daleko od vašeho pracovního místa.** Při rozptýlení můžete ztratit kontrolu nad strojem.

Elektrická bezpečnost

- ▶ **Připojovací zástrčka elektronářadí musí lícovat se zásuvkou. Zástrčka nesmí být žádným způsobem upravena. Společně s elektronářadím s ochranným uzemněním nepoužívejte žádné adaptérové zástrčky.** Neupravené zástrčky a vhodně zásuvky snižují riziko zásahu elektrickým proudem.
- ▶ **Zabraňte kontaktu těla s uzemněnými povrchy, jako např. potrubí, topení, sporáky a chladničky.** Je-li Vaše tělo uzemněno, existuje zvýšené riziko zásahu elektrickým proudem.
- ▶ **Chraňte stroj před deštěm a vlhkem.** Vniknutí vody do elektronářadí zvyšuje nebezpečí zásahu elektrickým proudem.
- ▶ **Dbejte na účel kabelu, nepoužívejte jej k nošení či zavěšení elektronářadí nebo k vytažení zástrčky ze zásuvky. Udržujte kabel daleko od tepla, oleje, ostrých hran nebo pohyblivých dílů stroje.** Poškozené nebo spletené kabely zvyšují riziko zásahu elektrickým proudem.
- ▶ **Pokud pracujete s elektronářadím venku, použijte pouze takové prodlužovací kabely, které jsou způsobilé i pro venkovní použití.** Použití prodlužovacího kabelu, jež je vhodný pro použití venku, snižuje riziko zásahu elektrickým proudem.
- ▶ **Pokud se nelze vyhnout provozu elektronářadí ve vlhkém prostředí, použijte proudový chránič.** Nasazení proudového chrániče snižuje riziko zásahu elektrickým proudem.

Bezpečnost osob

- ▶ **Buďte pozorní, dávejte pozor na to, co děláte a přistupujte k práci s elektronářadím rozumně. Nepoužívejte žádné elektronářadí pokud jste unaveni nebo pod vlivem drog, alkoholu nebo léků.** Moment nepozornosti při použití elektronářadí může vést k vážným poraněním.
- ▶ **Noste osobní ochranné pomůcky a vždy ochranné brýle.** Nošení osobních ochranných pomůcek jako maska proti prachu, bezpečnostní obuv s protiskluzovou podrážkou, ochranná přilba nebo sluchátka, podle druhu nasazení elektronářadí, snižují riziko poranění.
- ▶ **Zabraňte neúmyslnému uvedení do provozu. Přesvědčte se, že je elektronářadí vypnuté dříve než jej uchopíte, poneseťe či připojíte na zdroj proudu a/nebo akumulátor.** Máte-li při nošení elektronářadí prst na spínači nebo pokud stroj připojíte ke zdroji proudu zapnutý, pak to může vést k úrazům.
- ▶ **Než elektronářadí zapnete, odstraňte seřizovací nástroje nebo šroubováky.** Nástroj nebo klíč, který se nachází v otáčivém dílu stroje, může vést k poranění.
- ▶ **Vyvarujte se abnormálního držení těla. Zajistěte si bezpečný postoj a udržujte vždy rovnováhu.** Tím můžete elektronářadí v neočekávaných situacích lépe kontrolovat.
- ▶ **Noste vhodný oděv. Nenoste žádný volný oděv nebo šperky. Vlasy a oděv udržujte daleko od pohybujících se dílů.** Volný oděv, šperky nebo dlouhé vlasy mohou být zachyceny pohybujícími se díly.

152 | Česky

- ▶ **Lze-li namontovat odsávací či zachycující přípravy, přesvědčte se, že jsou připojeny a správně použity.** Použití odsávání prachu může snížit ohrožení prachem.
- ▶ **Dbejte na to, abyste při častém používání nářadí nebyli méně ostražití a nezapomínali na bezpečnostní zásady.** Nedbalé ovládání může způsobit těžké poranění za zlomek sekundy.

Svědomité zacházení a používání elektronářadí

- ▶ **Stroj nepřetěžujte. Pro svou práci použijte k tomu určené elektronářadí.** S vhodným elektronářadím budete pracovat v udané oblasti výkonu lépe a bezpečněji.
- ▶ **Nepoužívejte žádné elektronářadí, jehož spínač je vadný.** Elektronářadí, které nelze zapnout či vypnout je nebezpečné a musí se opravit.
- ▶ **Než provedete seřízení stroje, výměnu dílů příslušenství nebo stroj odložíte, vytáhněte zástrčku ze zásuvky a/nebo odstraňte odpojitelý akumulátor.** Toto preventivní opatření zabrání neúmyslnému zapnutí elektronářadí.
- ▶ **Uchovávejte nepoužívané elektronářadí mimo dosah dětí. Nenechte stroj používat osobám, které se strojem nejsou seznámeny nebo nečetly tyto pokyny.** Elektronářadí je nebezpečné, je-li používáno nezkušenými osobami.
- ▶ **Pečujte o elektronářadí a příslušenství svědomitě.** Zkontrolujte, zda pohyblivé díly stroje bezvadně fungují a nevzpříčují se, zda díly nejsou zlomené nebo poškozené tak, že je omezena funkce elektronářadí. Poškozené díly nechte před nasazením stroje opravit. Mnoho úrazů má příčinu ve špatně udržovaném elektronářadí.
- ▶ **Řezné nástroje udržujte ostré a čisté.** Pečlivě ošetřované řezné nástroje s ostrými řeznými hranami se méně vzpříčují a dají se lehčeji vést.
- ▶ **Používejte elektronářadí, příslušenství, nasazovací nástroje apod. podle těchto pokynů. Respektujte přitom pracovní podmínky a prováděnou činnost.** Použití elektronářadí pro jiné než určující použití může vést k nebezpečným situacím.
- ▶ **Udržujte rukojeti a úchytné plochy suché, čisté a bez oleje a maziva.** Kluzké rukojeti a úchytné plochy neumožňují bezpečnou manipulaci a ovládání nářadí v neočekávaných situacích.

Servis

- ▶ **Nechte své elektronářadí opravit pouze kvalifikovaným odborným personálem a pouze s originálními náhradními díly.** Tím bude zajištěno, že bezpečnost stroje zůstane zachována.

Bezpečnostní upozornění pro kapovací a pokosové pily

- ▶ **Pokosové pily jsou určeny k řezání dřeva nebo materiálů dřevu podobných. Nelze je používat s dělicími kotouči k řezání železických materiálů, jako jsou tyče, šrouby apod.** Brusný prach může způsobit zaseknutí spodního ochranného krytu. Jiskry z broušení mohou spálit spodní ochranný kryt, vkládací desku nebo jiné plastové části.
- ▶ **Využívejte svěrek k upevnění obrobku, kdykoli to bude možné. Budete-li přidržovat obrobek rukou, držte jej ve**

vzdálenosti nejméně 100 mm od obou stran pilového kotouče. Nepoužívejte pilu k řezání kusů, které jsou příliš malé na upevnění pomocí svěrky nebo na přidržování rukou. Pokud ruku položíte příliš blízko pilového kotouče, zvyšuje se riziko zranění při kontaktu s kotoučem.

- ▶ **Obrobek musíte upevnit svěrkami nebo jej přidržet k dorazové liště i ke stolu. Obrobek při řezání nikdy nedržte „jen v ruce“.** Nepřípevněné nebo pohyblivé obrobky mohou být odhozeny vysokou rychlostí a způsobit zranění.
- ▶ **Pilu při řezání obrobkem tlačte. Nikdy pilu obrobkem netahajte. Řez provedete tak, že nejprve zvednete hlavici pily a přetáhnete ji bez řezání přes obrobek. Poté zapnete motor, stlačíte hlavici pily a obrobek tlačení rozříznete.** Pokud byste prováděli řez tahem, kotouč by se mohl dostat navrch obrobku a být prudce odhozen směrem k obsluze stroje.
- ▶ **Nikdy nepokládejte ruce přes linku zamýšleného řezu před ani za kotoučem pily.** Přidržování obrobku „opačnou rukou“, tzn. přidržování levou rukou na pravé straně pilového kotouče a naopak, je velmi nebezpečné.
- ▶ **Je-li kotouč v pohybu, nepřibližujte se rukou za dorazovou lištu k pilovému kotouči ani z jedné strany na méně než 100 mm, ať už za účelem odstranění úlomků dřeva či z jiného důvodu.** Je možné, že neodhadnete správně vzdálenost ruky od kotouče a můžete se vážně zranit.
- ▶ **Obrobek si před řezáním pečlivě prohlédněte. Pokud je pokřivený nebo prohnutý, připevňte jej vnější stranou oblouku k dorazové liště. Vždy zkontrolujte, že podél zamýšleného řezu mezi obrobkem, dorazovou lištou a stolem není žádná mezera.** Prohnuté nebo pokřivené obrobky se mohou protočit nebo posunout a při řezání mohou sevřít pilový kotouč. V obrobku by se neměly nacházet žádné hřebíky ani cizí předměty.
- ▶ **Pilu nepoužívejte, pokud nemáte ze stolu sklizené veškeré nářadí, piliny apod. a nezůstává na něm pouze obrobek.** Drobné úlomky dřeva nebo jiný materiál, který přijde do kontaktu s otáčejícím se kotoučem, může být odhozen vysokou rychlostí.
- ▶ **Vždy řežte pouze jeden obrobek.** Navrstvené obrobky nelze řádně připevnit a mohou sevřít pilový kotouč nebo se při řezání pohnout.
- ▶ **Před používáním se ujistěte, že je pila přimontovaná nebo položená na pevné rovné ploše.** Pevná rovná plocha snižuje riziko, že bude pila nestabilní.
- ▶ **Práci si předem naplánujte. Pokaždé, když měníte nastavení sklonu a úhlu řezu, se ujistěte, že dorazová lišta dostatečně podpírá obrobek a nepřekáží kotouči ani ochrannému systému.** S vypnutým nástrojem a bez obrobku provedte naprázdno zkušební řez a ujistěte se, že dorazová lišta nepřekáží, ani nehrozí její poškození.
- ▶ **Pokud řežete obrobek, který je širší nebo delší než vršek stolu pily, řádně jej podepřete pomocí nástavců ke stolu, koz na řezání dřeva apod.** Obrobky, které jsou širší nebo delší než stůl pokosové pily a nejsou podepřeny, se mohou překloupat. Pokud se odřezek nebo obrobek překloupl, mohl by nadzdvihnout spodní ochranný kryt nebo by mohl být odhozen otáčejícím se kotoučem.

- ▶ **Nevyužívejte další osoby namísto nástavců ke stolu nebo jako další oporu.** Nedostatečná opora obrobku může způsobit sevření kotouče nebo posunutí obrobku během řezání, a může tak vás nebo vašeho pomocníka stáhnout k otáčejícímu se kotouči.
- ▶ **Odřezek se nesmí vzpříčit ani jinak přitisknout k otáčejícímu se kotouči.** Je-li odřezek upevněný, například dorazy, může se vzpříčit proti kotouči a být prudce odhazen.
- ▶ **Kulaté materiály jako tyče a roury vždy pečlivě upevněte.** Tyče mají tendenci se při řezání otáčet, což způsobí, že se kotouč „zakousne“ a vtáhne vám ruku i s obrobkem pod kotouč.
- ▶ **Před začátkem řezání obrobku nechte kotouč dosáhnout plně rychlosti otáčení.** To pomůže snížit riziko, že bude obrobek odhazen.
- ▶ **Pokud se obrobek nebo kotouč zasekne, pokosovou pilu vypněte. Počkejte, než se všechny pohybující se části zastaví, vytáhněte zástrčku ze zásuvky a/nebo odejměte baterii. Teprve poté odstraňte zaseknutý materiál.** Pokud byste s řezáním pokračovali i přes zaseknutý obrobek, mohli byste nad strojem ztratit kontrolu nebo poškodit pokosovou pilu.
- ▶ **Po dokončení řezu uvolněte spínač, podržte hlavicí pilu dole a počkejte, než se kotouč zastaví. Teprve poté odeberte odřezek.** Přibližovat se rukou k dobíhajícímu kotouči je velmi nebezpečné.
- ▶ **Elektronářadí se dodává s varovným štítkem (ve vyobrazení elektronářadí na grafické straně označený číslem 2).**



- ▶ **Není-li text varovného štítku ve Vašem národním jazyce, pak jej před prvním uvedením do provozu přeplepte dodanou samolepkou ve Vašem národním jazyce.**



Laserový paprsek nemiřte proti osobám nebo zvířatům a nedívejte se do přímého ani do odraženého laserového paprsku.

Může to způsobit oslepení osob, nehody nebo poškození zraku.

- ▶ **Pokud laserový paprsek dopadne do oka, je třeba vědomě zavřít oči a okamžitě hlavou uhnout od paprsku.**
- ▶ **Na laserovém zařízení neprovádějte žádné změny.**
- ▶ **Nikdy nezpůsobte výstražné štítky na elektronářadí nepoznatelné.**
- ▶ **Nepoužívané elektronářadí bezpečně uschovejte. Úložiště musí být suché a uzamykatelné.** To zamezí tomu, aby se elektronářadí skladováním poškodilo nebo aby s ním zacházely nezkušené osoby.
- ▶ **Nepoužívejte elektronářadí s poškozeným kabelem. Pokud se kabel během práce poškodí, pak se jej nedotýkejte a vytáhněte síťovou zástrčku.** Poškozené kabely zvyšují riziko elektrického úderu.

- ▶ **Pravidelně kontrolujte kabel a poškozený kabel nechte opravit pouze v autorizovaném servisním středisku pro elektronářadí Bosch. Poškozené prodlužovací kabely vyměňte.** Tím bude zajištěno, že bezpečnost elektronářadí zůstane zachována.
- ▶ **Nepoužívejte žádné tupé, popraskané, zprohýbané nebo poškozené pilové kotouče.** Pilové kotouče s tupými nebo špatně uspořádanými zuby způsobují díky úzké řezané mezeře zvýšené tření, svírání pilového kotouče a zpětný ráz.
- ▶ **Nikdy nepoužívejte nářadí bez vkladací desky. Vadnou vkladací desku vyměňte.** Bez bezvadné vkladací desky se můžete poranit o pilový kotouč.
- ▶ **Nepoužívejte žádné pilové kotouče z vysokolegované rychlořezné oceli (HSS).** Takové pilové kotouče mohou lehce prasknout.
- ▶ **Vždy používejte pilové kotouče o správné velikosti a s odpovídajícím upínacím otvorem (např. kosočtvercovým nebo kruhovým).** Pilové kotouče, které neodpovídají montážním dílům pily, nebudou vystředěné a vedou ke ztrátě kontroly.
- ▶ **Zajistěte, aby ochranný kryt náležitě fungoval a mohl se volně pohybovat.** Nikdy nefixujte ochranný kryt v otevřeném stavu.
- ▶ **Udržujte podlahu prostou dřevěných pilin a zbytků materiálu.** Můžete uklouznout nebo klopýtnout.
- ▶ **Nikdy se po práci nedotýkejte pilového kotouče dřív, než se ochladí.** Pilový kotouč je při práci velmi horký.
- ▶ **Nikdy neopouštějte nástroj dřív, než se zcela dostane do stavu klidu.** Dobíhající nasazovací nástroje mohou způsobit zranění.
- ▶ **Veďte pilový kotouč proti obrobku pouze v zapnutém stavu.** Jinak existuje nebezpečí zpětného rázu, když se pilový kotouč v obrobku zasekne.
- ▶ **Nikdy na elektronářadí nestoupejte.** Může dojít k vážným poraněním, pokud se elektronářadí převrhne nebo pokud se nedopatřením dostanete do kontaktu s pilovým kotoučem.

Symboły

Následující symboly mohou mít význam při používání Vašeho elektronářadí. Zapamatujte si prosím symboly a jejich význam. Správný výklad symbolů Vám pomáhá elektronářadí lépe a bezpečněji používat.

Symboły a jejich význam



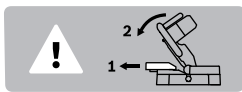
- ▶ **Zatímco elektronářadí běží, nedostaňte se svými rukama do oblasti řezání.** Při kontaktu s pilovým kotoučem existuje nebezpečí poranění.



- ▶ **Noste ochrannou masku proti prachu.**

154 | Česky

Symboly a jejich význam

► **Noste ochranné brýle.**► **Noste ochranu sluchu.** Působení hluku může způsobit ztrátu sluchu.► **Laserové záření**
Nedívejte se do svazku
Laserové zařízení třídy 2► **Nebezpečná oblast! Mějte ruce, prsty nebo paže co možná nejdále od této oblasti.**

Při řezání svislých pokosových úhlů je nutné nastavitelnou dorazovou lištu vytáhnout ven.

ø 216 mm ø 30 mm

Dbejte rozměrů pilového kotouče. Průměr otvoru musí bez vůle lícovat na nástrojové vřeteno. Nepoužívejte žádné redukce nebo adaptéry.



Laserový paprsek může vyznačovat linii řezu volitelně vlevo nebo vpravo od pilového kotouče.

Popis výrobku a specifikací

**Čtete všechna varovná upozornění a pokyny.** Zanedbání při dodržování varovných upozornění a pokynů mohou mít za následek úraz elektrickým proudem, požár a/nebo těžká poranění.

Určené použití

Elektronářadí je určeno jako stacionární stroj k provádění podélných a příčných řezů do dřeva s přímým průběhem řezu. Přitom jsou možné vodorovné pokosové úhly od -48° do +48° a též svislé úhly sklonu od 0° do 45°.

Výkon elektronářadí je dimenzován na řezání tvrdého a měkkého dřeva.

Elektronářadí není vhodné pro řezání hliníku ani jiných neželezných kovů.

Zobrazené komponenty

Číslování zobrazených komponent se vztahuje na vyobrazení elektronářadí na obrázkových stranách.

- 1 Rukojeť
- 2 Varovný štítek laseru
- 3 Páčka pro uvolnění nástrojového ramene
- 4 Ochranný kryt
- 5 Kynvý ochranný kryt
- 6 Vodící váleček
- 7 Dorazová lišta
- 8 Stůl pily
- 9 Montážní otvory
- 10 Vkládací deska
- 11 Zajišťovací knoflík pro libovolné pokosové úhly (horizontální)
- 12 Ochrana proti překlopení
- 13 Ukazatel úhlu (horizontální)
- 14 Zářezy pro standardní pokosové úhly
- 15 Stupnice pokosového úhlu (horizontální)
- 16 Upevňovací šroub pro stacionární prodloužení stolu pily 17
- 17 Prodloužení stolu pily (stacionární)
- 18 Přestavitelná dorazová lišta
- 19 Šroubová svěrka
- 20 Laserová jednotka/výstup laserového záření
- 21 Upínací páčka pro libovolné úhly sklonu (vertikální)
- 22 Přepravní dráždlo
- 23 Prachový sáček
- 24 Seřizovací šroub hloubkového dorazu
- 25 Hloubkový doraz
- 26 Pilový kotouč
- 27 Spínač
- 28 Spínač laseru (vyznačení čáry řezu)
- 29 Výfuk třísek
- 30 Třímen ochrany proti překlopení
- 31 Zákružové vedení
- 32 Aretační páka potahovacího mechanismu
- 33 Otvory pro svěrku
- 34 Uložení stacionárního prodloužení stolu pily 17
- 35 Přepravní zajištění
- 36 Uložení flexibilního prodloužení stolu pily 48 (na elektrickém nářadí)
- 37 Aretace vřetene
- 38 Klíč na vnitřní šestihrany
- 39 Svěrná páčka přestavitelné dorazové lišty
- 40 Ukazatel úhlu (vertikální)
- 41 Stupnice pro úhel sklonu (vertikální)
- 42 Upevňovací šroub třímenu ochrany proti překlopení
- 43 Šroub s vnitřním šestihranem pro upevnění pilového kotouče
- 44 Upínací příruba
- 45 Vnitřní upínací příruba

- 46 Křídlový šroub
- 47 Závítová tyč
- 48 Prodloužení stolu pily (flexibilní)
- 49 Uložení flexibilního prodloužení stolu pily **48**
(na stacionárním prodloužení stolu pily **17**)
- 50 Jezdec laserové jednotky
- 51 Upevňovací šroub pro vkládací desku

Zobrazené nebo popsané příslušenství nepatří k standardnímu obsahu dodávky. Kompletní příslušenství naleznete v našem programu příslušenství.

Technická data

Pokosová pila se základzem	PCM 8 S	
	PCM 800 S	PCM 8 ST
Objednací číslo		
3 603 M10 1..	... 1..
Jmenovitý přířkon	W	1200
Otáčky naprázdno	min ⁻¹	4800
Typ laseru	nm	650
	mW	< 1
Třída laseru		2
Podstavec	-	●
Hmotnost podle EPTA- Procedure 01:2014	kg	11,4
Třída ochrany		□/II □/II

* Provedení nářadí s podstavcem

Přípustné rozměry obrobku (maximální/minimální) viz strana 158.

Údaje platí pro jmenovité napětí [U] 230 V. U odlišných napětí a podle země specifických provedení se mohou tyto údaje lišit.

Rozměry vhodných pilových kotoučů

Průměr pilového kotouče	mm	216
Základní tloušťka kotouče	mm	1,4–1,8
Max. šířka řezu	mm	2
Průměr otvoru	mm	30

Informace o hluku

Hodnoty hlučnosti zjištěny podle EN 61029-2-9.

Hodnocená hladina hluku stroje A činí typicky: hladina akustického tlaku 94 dB(A); hladina akustického výkonu 102 dB(A). Nepřesnost K = 3 dB. **Noste chrániče sluchu!**


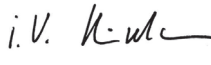
Prohlášení o shodě

Prohlašujeme na výhradní zodpovědnost, že výrobek popsaný v části „Technická data“ splňuje všechna příslušná ustanovení směrnic 2011/65/EU, do 19. dubna 2016: 2004/108/ES, od 20. dubna 2016: 2014/30/EU, 2006/42/ES včetně jejich změn a je v souladu s následujícími normami: EN 61029-1, EN 61029-2-9, EN 60825-1.

Technická dokumentace (2006/42/ES) u:
Robert Bosch GmbH, PT/ETM9,
70764 Leinfelden-Echterdingen, GERMANY

Henk Becker
Executive Vice President
Engineering

Helmut Heinzelmann
Head of Product Certification
PT/ETM9

PPA
 i.V. 

Robert Bosch GmbH, Power Tools Division
70764 Leinfelden-Echterdingen, GERMANY
Leinfelden, 23.06.2015

Montáž

- **Zabraňte neúmyslnému nastartování elektronářadí. Během montáže a při všech pracech na elektronářadí nesmí být síťová zástrčka připojena ke zdroji proudu.**

Obsah dodávky



Všimněte si k tomu zobrazení obsahu dodávky na začátku návodu k obsluze.

Před prvním uvedením elektronářadí do provozu zkontrolujte, zda jsou dodány všechny níže uvedené díly:

- Pokosová pila se základzem s namontovaným pilovým kotoučem
- Prachový sáček **23**
- Stacionární prodloužení stolu pily **17** (2 x), Upevňovací šrouby **16** (2 x)
- Flexibilní prodloužení stolu pily **48** (2 x)
- Šroubová svěrka **19**
- Klíč s vnitřním šestihranem **38**
- Opěrný oblouk **30** s upevňovacími šrouby **42**

Doplňující součásti u PCM 8 ST (provedení nářadí s podstavcem)

Podstavec

- Patkové profily **F, C** (4 x)
- Spojovací profily **E, D** (2 x)
- Hlavové profily **A, B** (2 x)
- Podkládací plech **i** (2 x)

Upevňovací souprava

- Zámkové šrouby podstavce **g** (26 x)
- Přírubové matice **h** (30 x)
- Upevňovací šrouby elektrického nářadí **j** (4 x)
- Podložky **k** (4 x)

Upozornění: Zkontrolujte elektronářadí na případná poškození.

Před dalším použitím elektronářadí musíte ochranné přípravky nebo lehce poškozené díly pečlivě prověřit na jejich bezvadnou a určenou funkci. Zkontrolujte, zda pohyblivé díly bezvadně fungují a nesvírají se či zda nejsou díly poškozené. Veškeré díly musí být správně namontovány a musí splňovat všechny podmínky, aby byl zaručen bezvadný provoz. Poškozené ochranné přípravky a díly musíte nechat opravit nebo vyměnit v oprávněném servisu.

Navíc k obsahu dodávky potřebné nástroje:

- Očkový nebo stranový klíč (12 mm) pro sestavení podstavce

Montáž jednotlivých dílů

- Vyjměte všechny dodané díly opatrně z jejich obalu.
- Odstraňte veškerý balící materiál z elektronářadí a z dodaného příslušenství.
- Dbejte pro usnadnění práce při montáži dodaných prvků stroje, aby se elektronářadí nacházelo v přepravní poloze.

Montáž opěrného oblouku (viz obr. A)

Před prvním použitím elektronářadí musíte namontovat třmen ochrany proti překlopení **30**.

- Otočte elektrické nářadí a položte ho opatrně na ochranný kryt **4** a stůl pily **8**.
- Zasuňte opěrný oblouk **30** do příslušných otvorů v základní desce tak, aby závitové otvory opěrného oblouku a základní desky lícovaly.
- Vložte upevňovací šrouby **42** do závitových otvorů a utáhněte je dodaným inbusovým klíčem **38**.
- Otočte elektrické nářadí tak, aby bylo opět ve správné pracovní pozici.

► Třmen ochrany proti překlopení nikdy neodstraňujte.

Bez ochrany proti překlopení nestojí elektronářadí spolehlivě a může se zvláště při řezání maximálních šikmých úhlů překlopit.

Montáž stacionárních prodloužení stolu pily (viz obr. B)

Stacionární prodloužení stolu pily **17** se musí sešroubovat vlevo a vpravo od stolu pily **8** s elektrickým nářadím.

- Zasuňte vždy jedno prodloužení stolu pily **17** s upevňovacími šrouby **16** dopředu do uložení **34** na elektrickém nářadí.
- Utáhněte upevňovací šrouby **16** dodaným inbusovým klíčem **38**.

Stacionární nebo flexibilní montáž

Montáž bez podstavce (viz obr. C)

- Upevněte elektronářadí pomocí vhodného šroubového spoje na pracovní plochu. K tomu slouží otvory **9**.

Flexibilní instalování (nedoporučeno!) (viz obr. D)

Pokud není ve výjimečných případech možné elektronářadí namontovat na rovnou a stabilní pracovní plochu, můžete jej provizorně instalovat s ochranou proti překlopení.

► Bez ochrany proti překlopení nestojí elektronářadí spolehlivě a může se zvláště při řezání maximálních šikmých úhlů překlopit.

- Ochranu proti překlopení **12** natolik zašroubujte nebo vyšroubujte, až stojí elektronářadí na pracovní ploše rovně.

PCM 8 ST: Montáž s podstavcem (viz obrázky F1 – F6)

- Nasadte plastová víčka na patkový profil **F**.
- Prostrčte vždy dva zámkové šrouby **g** dlouhým patkovým profilem **F**, krátkým patkovým profilem **C** a krátkým spojovacím profilem **E**. Zajistěte volně zámkové šrouby přírubovými maticemi **h**.
- Spojte druhou patku (dlouhý patkový profil **F**, patkový profil **C**) s krátkým spojovacím profilem **E**. Zajistěte volně zámkové šrouby přírubovými maticemi **h**.
- Opakujte oba předchozí kroky se zbývajícími profily **F**, **C**, **E**.

- Spojte takto vzniklé boční díly podstavce vždy s jedním dlouhým spojovacím profilem **D**. Zajistěte zámkové šrouby volně přírubovými maticemi **h**.
- Nasadte dlouhé hlavové profily **A** na patkové profily **C** a sešroubujte je pevně s podstavcem.
- Nasadte krátké hlavové profily **B** zvenku na dlouhé hlavové profily **A** (otvory nahoře) a sešroubujte je pevně s podstavcem. Dbejte na to, aby otvory obou hlavových dílů lícovaly.
- Položte podkládací plechy **i** až po doraz na krátké hlavové profily **B**. Dbejte na to, aby otvory podkládacího plechu a hlavového dílu lícovaly.
- Prostrčte vždy jeden zámkový šroub **g** čtyřhrannými otvory podkládacího plechu **i** a hlavového profilu **B**. Zajistěte volně zámkové šrouby přírubovými maticemi **h**.
- Pevně dotáhněte všechny přírubové matice **h** očkovým nebo vidlicovým klíčem (12 mm).
- Postavte elektrické nářadí na podkládací plechy **i**. Dbejte na to, aby otvory **9** na elektrickém nářadí lícovaly s otvory podkládacího plechu a hlavového dílu.
- Sešroubujte elektrické nářadí s podstavcem pomocí upevňovacích šroubů **j**, podložek **k** a přírubových matic **h**.

Odsávání prachu/třísek

Prach materiálů jako olovoobsahující nátěry, některé druhy dřeva, minerálů a kovu mohou být zdraví škodlivé. Kontakt s prachem nebo vdechnutí mohou vyvolat alergické reakce a/nebo onemocnění dýchacích cest obsluhy nebo v blízkosti se nacházejících osob.

Určitý prach jako dubový nebo bukový prach je pokládán za karcinogenní, zvláště ve spojení s přídavnými látkami pro ošetření dřeva (chromát, ochranné prostředky na dřevo). Materiál obsahující azbest směji opracovávat pouze specialisté.

- Vždy používejte odsávání prachu.
- Pečujte o dobré větrání pracovního prostoru.
- Je doporučeno nosit ochrannou dýchací masku s třídou filtru P2.

Dbejte ve Vaší zemi platných předpisů pro opracovávané materiály.

Odsávání prachu/třísek se může prachem, třískami nebo úlomky obrobku zablokovat.

- Elektronářadí vypněte a vytáhněte síťovou zástrčku ze zásuvky.
- Počkejte, až se pilový kotouč kompletně dostane do stavu klidu.
- Zjistěte příčinu zablokování a odstraňte ji.

Vlastní odsávání (viz obr. E)

- Nastrčte prachový sáček **23** na výfuk třísek **29**.

Prachový sáček nesmí nikdy během řezání přijít do styku s pohyblivými díly stroje.

Prachový sáček včas vyprazdňujte.

Externí odsávání

K odsávání můžete na výfuk třísek **29** připojit i odsávací hadici vysavače (Ø 35 mm).

Vysavač musí být vhodný pro opracovávaný materiál.

Při odsávání obzvlášť zdraví škodlivého, karcinogenního nebo suchého prachu použijte speciální vysavač.

Výměna nástroje (viz obr. G1 – G4)

- **Před každou prací na elektronářadí vytáhněte zástrčku ze zásuvky.**
- **Při montáži pilového kotouče noste ochranné rukavice.** Při kontaktu s pilovým kotoučem existuje nebezpečí poranění.

Používejte pouze pilové kotouče, jejichž maximální dovolená rychlost je vyšší než počet otáček při běhu naprázdno Vašeho elektronářadí.

Používejte pouze pilové kotouče, jež odpovídají charakteristickým údajům uvedeným v tomto návodu k obsluze a jsou zkoušeny podle EN 847-1 a příslušně označeny.

Používejte pouze takové pilové kotouče, jež jsou doporučeny výrobcem tohoto elektronářadí a jež jsou vhodné pro materiál, který chcete opracovávat. Zabráňte tak přehřívání zubů kotouče při řezání.

Vymontování pilového kotouče

- Dejte elektronářadí do pracovní polohy.
- Otáčejte šroub s vnitřním šestihranem **43** pomocí dodaného inbusového klíče **38** a současně stisknete aretaci vřetena **37**, až zaskočí.
- Podržte aretaci vřetene **37** stlačenou a šroub **43** vyšroubujte ve směru hodinových ručiček ven (levý závit!).
- Sejměte upínací přírubu **44**.
- Zatlačte na páčku **3** a natočte kyvný ochranný kryt **5** až na doraz dozadu.
- Podržte kyvný ochranný kryt v této poloze a odejměte pilový kotouč **26**.
- Kyvný ochranný kryt pomalu uveďte opět dolů.

Namontování pilového kotouče

Je-li to nutné, očistěte před namontováním všechny montované díly.

- Zatlačte na páčku **3**, natočte kyvný ochranný kryt **5** až na doraz dozadu a podržte jej v této poloze.
- Nasaďte nový pilový kotouč na vnitřní upínací přírubu **45**.
- **Při namontování dbejte na to, aby směr břitů zubů (směr šípky na pilovém kotouči) souhlasil se směrem šípky na ochranném krytu!**
- Kyvný ochranný kryt pomalu uveďte opět dolů.
- Nasaďte upínací přírubu **44** a šroub **43**. Stlačte aretaci vřetene **37** až tato zapadne a šroub pevně utáhněte proti směru hodinových ručiček.

Provoz

- **Před každou prací na elektronářadí vytáhněte zástrčku ze zásuvky.**

Přepravní zajištění (viz obr. H)

Přepravní zajištění **35** Vám umožňuje lehkou manipulaci s elektronářadím při přepravě na různá místa nasazení.

Odištění elektronářadí (pracovní poloha)

- Stlačte nástrojové rameno na rukojeti **1** o něco dolů, aby se odlehčilo přepravní zajištění **35**.
- Vytáhněte přepravní zajištění **35** zcela ven.
- Nástrojové rameno uveďte pomalu nahoru.

Zajištění elektronářadí (přepravní poloha)

- Uvolněte aretační páku **32**, pokud tato páka svírá potahovací mechanismus **31**. Vytáhněte rameno nářadí zcela dopředu a k aretaci potahovacího mechanismu opět stiskněte aretační páku dozadu.
- Seřizovací šroub hloubkového dorazu **24** vyšroubujte zcela nahoru.
- Pro aretaci stolu pily **8** utáhněte zajišťovací knoflík **11**.
- Zatlačte na páčku **3** a současně natočte nástrojové rameno za rukojeť **1** tak dalece dolů, až lze přepravní zajištění **35** zatlačit zcela dovnitř.

Nástrojové rameno je nyní pro přepravu spolehlivě aretováno.

Upevnění obrobku (viz obr. I)

K zaručení optimální bezpečnosti práce musíte obrobek vždy pevně upnout.

Neopracovávejte žádné obrobky, které jsou příliš malé pro pevné upnutí.

- Přitlačte obrobek pevně k dorazovým lištám **18** a **7**.
- Nastrčte dodávanou šroubovou svěrku **19** do jednoho z k tomu určených otvorů **33**.
- Uvolněte křídlový šroub **46** a přizpůsobte šroubovou svěrku obrobku. Křídlový šroub opět utáhněte.
- Obrobek pevně upněte otáčením závitové tyče **47**.

Uvolnění obrobku

- Pro uvolnění šroubové svěrky otáčejte závitovou tyč **47** proti směru hodinových ručiček.

Prodloužení stolu pily (viz obr. J)

Flexibilní zásuvný systém prodloužení stolu pily **48** vám umožňuje řadu variant prodloužení.

- Zasuňte podle potřeby flexibilní prodloužení stolu pily **48** do uložení **36** na elektrickém nářadí nebo do uložení **49** stacionárních prodloužení stolu pily.

Nastavení šikmých úhlů

- **Při nastavování šikmých úhlů nikdy nestiskněte spínač **27**.** Pokud se tím elektronářadí neúmyslně nastartuje, vzniká nebezpečí úrazu.

Nastavení horizontálního úhlu pokosu (viz obr. K)

Horizontální úhel pokosu lze nastavit v rozsahu od 48° (zleva) do 48° (zprava).

- Povolte zajišťovací knoflík **11**, je-li utažen.
- Otáčejte stůl pily **8** za zajišťovací knoflík doleva nebo doprava až ukazatel úhlu **13** ukazuje požadovaný úhel pokosu.
- Zajišťovací knoflík **11** opět utáhněte.

Pro rychlé a přesné nastavení často používaných úhlů pokosu stůl pily **8 zaskočí u následujících standardních úhlů:**

vlevo	0°				vpravo			
45°	30°	22,5°	15°	15°	22,5°	30°	45°	

158 | Česky

Nastavení vertikálního úhlu sklonu (viz obrázky L1 – L2)

Vertikální úhel sklonu lze nastavit v rozsahu od 0° do 45°.

- Uvolněte upínací páčku **39**.
- Vytáhněte přestavitelnou dorazovou lištu **18** zcela směrem ven.
- K fixaci nastavitelných dorazových lišt opět utáhněte upínací páčku **39**.
- Povolte upínací páčku **21**.
- Natočte nástrojové rameno za rukojeť **1** až ukazatel úhlu **40** ukazuje požadovaný úhel.
- Podržte nástrojové rameno v této poloze a upínací páčku **21** opět utáhněte.

Pro rychlé a přesné nastavení standardních úhlů 0° a 45° jsou na tělese připraveny koncové dorazy.

- Povolte upínací páčku **21**.
- K tomu natočte nástrojové rameno za rukojeť **1** až na doraz doprava (0°) nebo až na doraz doleva (45°).
- Upínací páčku **21** opět pevně utáhněte.

Uvedení do provozu

- ▶ **Dbejte síťového napětí! Napětí zdroje proudu musí souhlasit s údaji na typovém štítku elektronářadí. Elektronářadí označené 230 V smí být provozováno i na 220 V.**

Zapnutí (viz obr. M)

- Pro **uvedení do provozu** stlačte spínač **27** a podržte jej stlačený.

Aby se šetřila energie, zapínejte elektronářadí jen pokud jej používáte.

Upozornění: Z bezpečnostních důvodů nelze spínač **27** zaaretovat, nýbrž musí zůstat během provozu neustále stlačený. Pouze tlakem na páčku **3** lze vést nástrojové rameno dolů.

- Pro **řezání** tudíž musíte navíc k stlačení spínače **27** stisknout páčku **3**.

Vypnutí

- Pro **vypnutí** spínač **27** uvolněte.

Pracovní pokyny**Všeobecná upozornění k pile**

- ▶ **Zajišťovací knoflík 11 a upínací páčku 21 před řezáním vždy pevně utáhněte.** Jinak se může pilový kotouč v obrobku zpřičit.
- ▶ **Při všech řezech musíte nejprve zajistit, aby se pilový kotouč v žádné chvíli nemohl dotýkat dorazové lišty, šroubové svěrky nebo ostatních dílů stroje. Odstraňte případné namontované pomocné dorazy nebo je příslušně přizpůsobte.**

Zajistěte, aby kyvný ochranný kryt náležitě fungoval a mohl se volně pohybovat. Při vedení ramena nářadí dolů se kyvný ochranný kryt musí otevřít. Při vedení ramena nářadí nahoru se kyvný ochranný kryt nad pilovým kotoučem musí opět zavřít a v nejhornější poloze ramena nářadí se zaaretovat.

Chraňte pilový kotouč před nárazem a úderem. Nevystavujte pilový kotouč žádnému bočnímu tlaku.

Vyznačení čáry řezu (viz obr. N1 – N2)

Paprsek laseru Vám naznačuje čáru řezu pilového kotouče. Tím můžete obrobek pro řezání přesně umístit bez otevření kyvného ochranného krytu.

- K tomu zapněte paprsek laseru pomocí spínače **28**.
- Posuňte podle preferovaného směru pohledu laserovou jednotku **20** pomocí jezdců **50** doleva nebo doprava. Laserový paprsek může tak vyznačovat linii řezu volitelně vlevo nebo vpravo od pilového kotouče.
- Je-li linie řezu vyznačena laserovým paprskem vlevo od pilového kotouče, vyrovnejte vaše značení na obrobku u pravého okraje laserové čáry.
- Je-li linie řezu vyznačena laserovým paprskem vpravo od pilového kotouče, vyrovnejte vaše značení na obrobku u levého okraje laserové čáry.

Postavení obsluhy (viz obr. O)

- ▶ **Nestůjte přímo před elektronářadím, nýbrž vždy stranou od pilového kotouče.** Tím je Vaše tělo chráněno před možným zpětným rázem.

Přípustné rozměry obrobku

Maximální obrobky:

Šikmý úhel		Výška x šířka
horizontální	vertikální	
0°	0°	65 x 220 mm
45°	0°	65 x 155 mm
0°	45°	40 x 220 mm
45°	45°	40 x 155 mm

Minimální obrobky (= všechny obrobky, jež lze pomocí dodávané šroubové svěrky **19** upnout vpravo nebo vlevo od pilového kotouče): 100 x 40 mm (délka x šířka)

max. hloubka řezu (0°/0°): 50 mm

Řezání bez zákluzu (kapování) (viz obr. P)

- Pro řezy bez tahového pohybu (malé obrobky) povolte aretační páku **32**, pokud tato páka svírá potahovací mechanismus **31**. Posuňte rameno nářadí až k dorazu směrem k dorazové liště **18** a **7** a k aretaci potahovacího mechanismu opět stiskněte aretační páku dozadu.
- Obrobek úměrně rozměrům pevně upněte.
- Nastavte požadovaný šikmý úhel.
- Elektronářadí zapněte.
- Zatláče na páčku **3** a vedte nástrojové rameno za rukojeť **1** pomalu dolů.
- Obrobek s rovnoměrným posuvem prořízněte.
- Elektronářadí vypněte a počkejte až se pilový kotouč kompletně dostane do klidového stavu.
- Nástrojové rameno uveďte pomalu nahoru.

Řezání se zákluzem

- Pro řezy pomocí potahovacího mechanismu **31** (široké obrobky) povolte aretační páku **32**, pokud tato páka svírá potahovací mechanismus.
- Obrobek úměrně rozměrům pevně upněte.
- Nastavte požadovaný šikmý úhel.
- Odtáhněte nástrojové rameno tak daleko od dorazové lišty **7**, až se pilový kotouč nachází před obrobkem.

- Elektronářadí zapněte.
- Zatlačte na páčku **3** a vedte nástrojové rameno za rukojeť **1** pomalu dolů.
- Nyní tlačte nástrojové rameno ve směru dorazové lišty **7** a obrobek s rovnoměrným posuvem profižněte.
- Elektronářadí vypněte a počkejte až se pilový kotouč kompletně dostane do klidového stavu.
- Nástrojové rameno uveďte pomalu nahoru.

Nastavení hloubkového dorazu (řezání drážky) (viz obr. Q)

Hloubkový doraz se musí přestavit, pokud chcete řezat drážku.

- Natočte hloubkový doraz **25** směrem ven.
- Stlačte páku **3** a natočte rameno nářadí do požadované pozice.
- Přeshroubujte seřizovací šroub **24** až se konec šroubu dotýká hloubkového dorazu **25**.
- Nástrojové rameno uveďte pomalu nahoru.

Výměna vkládací desky (viz obr. R)

Černá vkládací deska **10** se může po delším používání elektrického nářadí opotřebit.

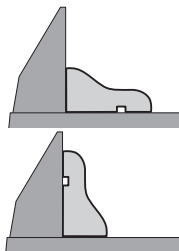
Vadnou vkládací desku vyměňte.

- Dejte elektronářadí do pracovní polohy.
- Vyšroubujte upevňovací šroub **51** inbusovým klíčem **38** a odstraňte starou vkládací desku.
- Vložte novou vkládací desku a opět zašroubujte a dotáhněte upevňovací šroub **51**.

Opracování profilových lišt

Profilové lišty můžete opracovávat dvěma různými způsoby:

- postavené proti dorazové liště



- ležící plochou na stole pily

Dále můžete v závislosti na šířce profilové lišty realizovat řezy se zákluzem nebo bez zákluzu.

Nastavený šikmý úhel vyzkoušejte vždy nejprve na odpadovém dřevu.

Přeprava (viz obrázek S)

Před přepravou elektronářadí musíte provést následující kroky:

- Dejte elektronářadí do přepravní polohy.
- Zasuňte flexibilní prodloužení stolu pily **48** do uložení **36** elektrického nářadí.
- Odstraňte všechny díly příslušenství, které nelze pevně namontovat na elektronářadí.
Nepoužívané pilové kotouče ukládejte pro přepravu pokud možno do uzavřeného zásobníku.
- Elektronářadí noste vždy za přepravní držadlo **22**.

- ▶ Při přepravování elektronářadí použijte pouze přepravní ústrojí a nikdy ochranná zařízení.

Údržba a servis

Údržba a čištění

- ▶ Před každou prací na elektronářadí vytáhněte zástrčku ze zásuvky.

Čištění

Udržujte elektronářadí a větrací otvory čisté, aby se pracovalo dobře a bezpečně.

Kyvný ochranný kryt se musí vždy volně pohybovat a samostatně uzavírat. Udržujte proto oblast okolo kyvného ochranného krytu neustále čistou.

Po každém pracovním procesu odstraňte prach a třísky vyfoukáním tlakovým vzduchem nebo pomocí štětce.

Vodící váleček **6** pravidelně čistěte.

Příslušenství

Objednací číslo

Pilové kotouče na dřevo

Pilový kotouč 216 x 30 mm, 24 zubů 2 608 640 431

Pilový kotouč 216 x 30 mm, 48 zubů 2 608 640 432

Pilové kotouče pro tvrdé dřevo a laminované materiály

Pilový kotouč 216 x 30 mm, 60 zubů 2 608 640 433

Zákaznická a poradenská služba

Zákaznická služba zodpoví Vaše dotazy k opravě a údržbě Vašeho výrobku a též k náhradním dílům. Technické výkresy a informace k náhradním dílům naleznete i na:

www.bosch-pt.com

Tým poradenské služby Bosch Vám rád pomůže při otázkách k našim výrobkům a jejich příslušenství.

V případě veškerých otázek a objednávek náhradních dílů bezpodmínečně uveďte 10místné věcné číslo podle typového štítku výrobku.

Czech Republic

Robert Bosch odbytová s.r.o.

Bosch Service Center PT

K Vápence 1621/16

692 01 Mikulov

Na www.bosch-pt.cz si můžete objednat opravu Vašeho stroje nebo náhradní díly online.

Tel.: 519 305700

Fax: 519 305705

E-Mail: servis.naradi@cz.bosch.com

www.bosch.cz

Zpracování odpadů

Elektronářadí, příslušenství a obaly by měly být dodány k opětovnému zhodnocení nepoškozujícímu životní prostředí.

Neodhazujte elektronářadí do domovního odpadu!

160 | Slovensky

Pouze pro země EU:



Podle evropské směrnice 2012/19/EU o starých elektrických a elektronických zařízeních a jejím prosazení v národních zákonech musí být nepotřebitelné elektronářadí rozebrané shromážděno a dodáno k opětovnému zhodnocení nepoškozujícím životní prostředí.

Změny vyhrazeny.

Slovensky

Bezpečnostné pokyny

Všeobecné bezpečnostné upozornenia týkajúce sa elektrického náradia

⚠ POZOR Prečítajte si všetky bezpečnostné upozornenia, pokyny, ilustrácie a špecifikácie dodané s týmto elektrickým náradím. Zanedbanie dodržiavania všetkých uvedených pokynov textu môže mať za následok zásah elektrickým prúdom, spôsobiť požiar a/alebo ťažké poranenie.

Všetky upozornenia a pokyny si odložte na ďalšie použitie.

Termín „elektrické náradie“ vo výstrahách sa týka sieťového (s napájacím káblom) elektrického náradia alebo akumulátového (bez napájacieho kábla) elektrického náradia.

⚠ POZOR Na ochranu pred zásahom elektrickým prúdom, pred zranením a na zamedzenie požiaru treba pri používaní elektrického náradia dodržiavať tieto zásadné nasledujúce bezpečnostné opatrenia. Ešte predtým, ako začnete náradie používať, prečítajte si všetky pokyny a uložte tieto Bezpečnostné pokyny na ľahlivo dostupné miesto.

Bezpečnosť na pracovisku

- ▶ **Pracovisko vždy udržiavajte čisté a dobre osvetlené.** Neporiadok a neosvetlené priestory pracoviska môžu mať za následok pracovné úrazy.
- ▶ **Toto náradie nepoužívajte v prostredí ohrozenom výbuchom, v ktorom sa nachádzajú horľavé kvapaliny, plyny alebo horľavý prach.** Ručné elektrické náradie vytvára iskry, ktoré by mohli prach alebo pary zapáliť.
- ▶ **Nedovoľte deťom a iným nepovolánym osobám, aby sa počas používania ručného elektrického náradia zdržovali v blízkosti pracoviska.** Pri odpútaní pozornosti zo strany inej osoby môžete stratiť kontrolu nad náradím.

Elektrická bezpečnosť

- ▶ **Zástrčka prírodnej šnúry ručného elektrického náradia musí pasovať do použitej zásuvky. Zástrčku v žiadnom prípade nijako nemeňte. S uzemneným elektrickým náradím nepoužívajte ani žiadne zástrčkové adaptéry.** Nezmenené zástrčky a vhodné zásuvky znižujú riziko zásahu elektrickým prúdom.

- ▶ **Vyhýbajte sa telesnému kontaktu s uzemnenými povrchovými plochami, ako sú napr. rúry, vykurovacie telesá, sporáky a chladničky.** Keby by bolo Vaše telo uzemnené, hrozí zvýšené riziko zásahu elektrickým prúdom.
- ▶ **Chráňte elektrické náradie pred účinkami dažďa a vlhkosti.** Vniknutie vody do ručného elektrického náradia zvyšuje riziko zásahu elektrickým prúdom.
- ▶ **Nepoužívajte prírodnú šnúru mimo určeného účelu na nosenie ručného elektrického náradia, ani na jeho zavesenie, a zástrčku nevyberajte zo zásuvky ťahaním za prírodnú šnúru. Zabezpečte, aby sa sieťová šnúra nedostala do blízkosti horúceho telesa, ani do kontaktu s olejom, s ostrými hranami alebo pohybujúcimi sa súčiastkami ručného elektrického náradia.** Poškodené alebo zauzlené prírodné šnúry zvyšujú riziko zásahu elektrickým prúdom.
- ▶ **Keď pracujete s ručným elektrickým náradím vonku, používajte len také predĺžovacie káble, ktoré sú schválené aj na používanie vo vonkajších priestoroch.** Použitie predĺžovacieho kábla, ktorý je vhodný na používanie vo vonkajšom prostredí, znižuje riziko zásahu elektrickým prúdom.
- ▶ **Ak sa nedá vyhnúť použitiu ručného elektrického náradia vo vlhkom prostredí, použite ochranný spínač pri poruchoch prúdoch.** Použitie ochranného spínača pri poruchoch prúdoch znižuje riziko zásahu elektrickým prúdom.

Bezpečnosť osôb

- ▶ **Buďte ostražití, sústreďte sa na to, čo robíte a k práci s ručným elektrickým náradím pristupujte s rozumom. Nepracujte s ručným elektrickým náradím nikdy vtedy, keď ste unavený, alebo keď ste pod vplyvom drog, alkoholu alebo liekov.** Malý okamih nepozornosti môže mať pri používaní náradia za následok vážne poranenie.
- ▶ **Noste osobné ochranné pomôcky a používajte vždy ochranné okuliare.** Nosenie osobných ochranných pomôcok, ako je ochranná dýchacia maska, bezpečnostná pracovná obuv, ochranná prilba alebo chrániče sluchu, podľa druhu ručného elektrického náradia a spôsobu jeho použitia znižujú riziko poranenia.
- ▶ **Vyhýbajte sa neúmyselnému uvedeniu ručného elektrického náradia do činnosti. Pred zasunutím zástrčky do zásuvky a/alebo pred pripojením akumulátora, pred chytením alebo prenášaním ručného elektrického náradia sa vždy presvedčte sa, či je ručné elektrické náradie vypnuté.** Ak budete mať pri prenášaní ručného elektrického náradia prst na vypínači, alebo ak ručné elektrické náradie pripojíte na elektrickú sieť zapnutú, môže to mať za následok nehodu.
- ▶ **Skôr ako náradie zapnete, odstráňte z neho nastavovacie náradie alebo kľúče na skrutky.** Nastavovací nástroj alebo kľúč, ktorý sa nachádza v rotujúcej časti ručného elektrického náradia, môže spôsobiť vážne poranenia osôb.
- ▶ **Vyhýbajte sa abnormálnym polohám tela. Zabezpečte si pevný postoj a neprestajne udržiavajte rovnováhu.**

Takto budete môcť ručné elektrické náradie v neočakávaných situáciách lepšie kontrolovať.

- ▶ **Pri práci noste vhodný pracovný odev. Nenoste široké odevy a nemajte na sebe šperky. Vyvarujte sa toho, aby sa vaše vlasy a odev a rukavice dostali do blízkosti pohyblivých častí.** Voľný odev, dlhé vlasy alebo šperky môžu byť zachytené rotujúcimi časťami ručného elektrického náradia.
- ▶ **Ak sa dá na ručné elektrické náradie namontovať odsávacie zariadenie a zariadenie na zachytávanie prachu, presvedčte sa, či sú dobre pripojené a správne používané.** Používanie odsávacieho zariadenia a zariadenia na zachytávanie prachu znižuje riziko ohrozenia zdravia prachom.
- ▶ **Nepodliehajte falošnému pocitu istoty získanej z častého používania náradia a nekonajte v rozpore s princípmi bezpečného používania náradia.** Nepozorná práca môže v priebehu zlomkov sekundy viesť k ťažkému poraneniu.

Starostlivé používanie ručného elektrického náradia a manipulácia s ním

- ▶ **Ručné elektrické náradie nikdy nepreťažujte. Používajte také elektrické náradie, ktoré je určené pre daný druh práce.** Pomocou vhodného ručného elektrického náradia budete pracovať lepšie a bezpečnejšie v uvedenom rozsahu výkonu náradia.
- ▶ **Nepoužívajte nikdy také ručné elektrické náradie, ktoré má pokazený vypínač.** Náradie, ktoré sa už nedá zapnúť alebo vypnúť, je nebezpečné a treba ho zveriť do opravy odborníkovi.
- ▶ **Skôr ako začnete náradie nastavovať alebo prestavovať, vymieňajte príslušenstvo alebo ako odložíte náradie, vždy vytiahnite koncovku sieťovej šnúry zo zásuvky a/alebo vyberte akumulátor, ak sa dá vybrať.** Toto preventívne opatrenie zabraňuje neúmyselnému spusteniu ručného elektrického náradia.
- ▶ **Nepoužívané ručné elektrické náradie uschovávajte tak, aby bolo mimo dosahu detí. Nedovoľte používať toto náradie osobám, ktoré s ním nie sú dôverne oboznámené, alebo ktoré si neprečítali tieto Pokyny.** Ručné elektrické náradie je nebezpečné vtedy, keď ho používajú neskúsené osoby.
- ▶ **Ručné elektrické náradie a príslušenstvo starostlivo ošetrte.** Kontrolujte, či pohyblivé súčiastky bezchybne fungujú alebo či neblokujú, či nie sú zlomené alebo poškodené niektoré súčiastky, ktoré by mohli negatívne ovplyvňovať správne fungovanie ručného elektrického náradia. Pred použitím náradia dajte poškodené súčiastky vymeniť. Veľa nehôd bolo spôsobených nedostatočnou údržbou elektrického náradia.
- ▶ **Rezné nástroje udržiavajte ostré a čisté.** Starostlivo ošetrované rezné nástroje s ostrými reznými hranami majú menšiu tendenciu k zablokovaniu a ľahšie sa dajú viesť.
- ▶ **Používajte ručné elektrické náradie, príslušenstvo, nastavovacie nástroje a pod. podľa týchto výstražných upozornení a bezpečnostných pokynov. Pri práci zohľadnite konkrétne pracovné podmienky a činnosť, ktorú budete vykonávať.** Používanie ručného elektrického náradia na iný účel ako na predpísané použitie môže viesť k nebezpečným situáciám.
- ▶ **Rukováti a úchopové povrchy udržiavajte suché, čisté a bez oleja alebo mazacieho tuku.** Šmykľavé rukováti a úchopové povrchy neumožňujú bezpečnú manipuláciu a ovládanie náradia v neočakávaných situáciách.

Servisné práce

- ▶ **Ručné elektrické náradie dávajte opravovať len kvalifikovanému personálu, ktorý používa originálne náhradné súčiastky.** Tým sa zabezpečí, že bezpečnosť náradia zostane zachovaná.

Bezpečnostné pokyny pre kapovacie a pokosové píly

- ▶ **Pokosové píly sú určené na pílenie dreva alebo materiálov podobných drevu. Nie je ich možné používať s brúsnyimi pilovými kotúčmi na pílenie železného materiálu, ako napríklad tyčí, lišt, stĺpov atď.** Abrázivny prach spôsobuje zaseknutie pohyblivých častí, ako napr. spodného krytu. Iskry vznikajúce pri abrazívnom pílení spália spodný kryt, reznú vložku a iné plastové diely.
- ▶ **Vždy keď je to možné, použite na podporu obrobku svorky. Ak držíte obrobok len rukou, musíte ju mať umiestnenú vždy najmenej 100 mm od oboch strán pilového kotúča. Nepoužívajte túto pílu na pílenie obrobkov, ktoré sú príliš malé na to, aby boli bezpečne upnuté alebo pridržené rukou.** Ak budete mať ruku umiestnenú príliš blízko k pilovému kotúču, existuje vysoké riziko úrazu pri kontakte s kotúčom.
- ▶ **Obrobok musí byť nehybne a pevne upnutý alebo pridržený k vymedzovacej základni a stolu. Nikdy obrobok neposúvajte ku kotúču ani nerežte tak, že ho budete „držať len v ruke“.** Neupravené alebo pohyblivé obrobky môžu byť pri vysokých rýchlostiach vymrštené a môžu spôsobiť zranenie.
- ▶ **Pílu cez obrobok zatlačajte. Nikdy ju cez obrobok neťahajte. Ak chcete píliť, zdvihnite hlavu píly a potiahnite ju cez obrobok bez pílenia. Naštartujte motor, zatlačte hlavu píly nadol a tlačte pílu cez obrobok.** Pílenie ťahom môže s veľkou pravdepodobnosťou spôsobiť, že pilový kotúč vystúpi na vrchnú stranu obrobku a násilne sa vymršťí zostava noža smerom k obsluhu.
- ▶ **Nikdy nekladte ruku na líniu pílenia, a to ani pred ani za pilovým kotúčom.** Držanie obrobku „naprieč rukou“, t.j. držanie obrobku na pravej strane pilového kotúča ľavou rukou a naopak, je veľmi nebezpečné.
- ▶ **Ak chcete odstrániť zvyšky dreva, alebo z akéhokoľvek iného dôvodu, nepribližujte ruky k vymedzovacej základni bližšie ako 100 mm od oboch strán pilového kotúča, keď sa kotúč točí.** Vzďialenosť točiaceho sa pilového kotúča od ruky nemusí byť možné presne odhadnúť a môže dôjsť k vážnemu zraneniu.
- ▶ **Obrobok pred pílením skontrolujte. Ak je obrobok oblý alebo zakrivený, pripevnite ho vonkajšou oblou stranou smerom k upínacej základni. Vždy skontrolujte, či medzi obrobkom, vymedzovacou základňou a stolom**

162 | Slovensky

nie je pozdĺž línie pílenia žiadna medzera. Obľý alebo zakrivený obrobok sa môže skrútiť alebo posunúť, a môže spôsobiť zaseknutie otáčajúceho sa pílového kotúča počas pílenia. Na obrobku by sa nemali nachádzať žiadne kince alebo cudzie objekty.

- ▶ **Nepoužívajte pílu, pokiaľ sa na stole nachádzajú nástroje, drevené zvyšky atď., s výnimkou obrobku.** Malé úlomky alebo voľné kusy dreva alebo iné objekty môžu byť pri styku s otáčajúcim sa kotúčom vymrštené vysokou rýchlosťou.
- ▶ **Nepil'te viac ako jeden obrobok naraz.** Viac obrobkov nemôže byť adekvátne upnutých či vystužených a počas pílenia môžu uviaznuť na kotúči alebo sa môžu posunúť.
- ▶ **Zabezpečte, aby pred používaním bola pokosová píla namontovaná alebo umiestnená na rovnej a pevnej pracovnej ploche.** Rovná a pevná pracovná plocha znižuje riziko, že sa pokosová píla stane nestabilná.
- ▶ **Svoju prácu si dopredu naplánujte. Zakaždým, keď zmeníte nastavenie uhla naklonenia alebo pokosu sa uistite, že nastaviťelná vymedzovacia základňa je správne nastavená, aby bol obrobok správne upnutý, a nedochádzalo ku kontaktu s kotúčom alebo ochranným systémom.** Bez toho, aby ste nástroj zapli („ON“) a bez umiestnenia obrobku na stôl presuňte pílový kotúč cez celú predpokladanú píliacu dráhu, aby ste sa uistili, že nebude dochádzať ku kontaktu alebo prípadnému poplenu vymedzovacej základne.
- ▶ **Ak je obrobok širší alebo dlhší ako samotný stôl, zabezpečte jeho dostatočnú podporu, ako napríklad pomocou rozšírenia stola, podpier atď.** Ak obrobky, ktoré sú dlhšie alebo širšie ako stôl píly, nie sú riadne upevnené, môžu sa nakloniť. Ak sa pílený diel alebo obrobok nakloní, môže dôjsť k zdvihnutiu spodného krytu alebo k vymršteniu otáčajúceho sa kotúča.
- ▶ **Namiesto predĺženia stola alebo ako dodatočnú podporu nevyužívajte manuálnu pomoc ďalšej osoby.** Nestabilné upevnenie obrobku môže spôsobiť zaseknutie kotúča alebo môže dôjsť k posunutiu obrobku k vám a posunutiu pomocníka do rotujúceho kotúča.
- ▶ **Pílený diel nesmie byť posúvaný alebo tlačný akýmikoľvek prostriedkami smerom ku krútiacemu sa pílovému kotúču.** Ak je obrobok vymedzený, napr. pomocou dorazov, pílený diel sa môže zakliniť v kotúči a môže byť vymrštený.
- ▶ **Na správne upevnenie guľatiny, ako sú tyče a potrubia, vždy používajte príslušné svorky alebo prípravky.** Tyče majú tendenciu sa počas pílenia otáčať, čo môže spôsobiť „zovretie“ kotúča a potiahnutie obrobku s vašou rukou na kotúč.
- ▶ **Predtým ako dôjde ku kontaktu s obrobkom, počkajte aby kotúč dosiahol plnú rýchlosť.** Týmto sa zníži riziko, že bude obrobok vymrštený.
- ▶ **V prípade, že sa obrobok alebo kotúč zasekne, vypnite pokosovú pílu. Počkajte, kým sa všetky pohyblivé časti nezastavia, a odpojte pílu od zdroja napájania a/alebo vyberte batériu. Potom uvoľnite zaseknutý materiál.** Ak budete pokračovať v pílení so zaseknutým obrobkom,

môže dôjsť k strate kontroly alebo k poškodeniu pokosovej píly.

- ▶ **Po dokončení pílenia uvoľnite vypínač, držte hlavu píly dole a pred odobratím odpíleného dielu počkajte, kým sa pílový kotúč nezastaví.** Priblížením rúk k dobiehajúcemu kotúču sa vystavujete nebezpečenstvu.
- ▶ **Toto ručné elektrické náradie sa dodáva s výstražným štítkom (na grafickej strane je na obrázku ručného elektrického náradia označený číslom 2).**



- ▶ **Keď nie je text výstražného štítku v jazyku Vašej krajiny, pred prvým použitím produktu ho prelepte dodanou nálepkou v jazyku Vašej krajiny.**



Nesmerujte laserový lúč na osoby ani na zvieratá, ani sami sa nepozerajte priamo do odrazeného laserového lúča. Môže to spôsobiť oslepenie osôb, nehody alebo poškodenie zraku.

- ▶ **Pokiaľ laserový lúč dopadne do oka, treba vedome ztvoriť oči a okamžite hlavu otočiť od lúča.**
- ▶ **Na laserovom zariadení nevykonávajte žiadne zmeny.**
- ▶ **Výstražná značka na ručnom elektrickom náradí musí byť vždy identifikovateľná.**
- ▶ **Nepoužívané ručné elektrické náradie uschovajte na bezpečné miesto. Miesto uskladnenia musí byť suché a uzamykateľné.** To zabráni tomu, aby sa ručné elektrické náradie pri skladovaní poškodilo, alebo aby sa mohlo dostať do rúk neskúseným osobám.
- ▶ **Nepoužívajte ručné elektrické náradie, ktoré má poškodenú prívodnú šnúru. Nedotýkajte sa poškodenej prívodnej šnúry a v prípade, že sa kábel počas práce s náradím poškodí, ihneď vytriahnite zástrčku zo zásuvky.** Poškodené prívodné šnúry zvyšujú riziko zásahu elektrickým prúdom.
- ▶ **Pravidelne kontrolujte prívodnú šnúru náradia a v prípade poškodenia dajte prívodnú šnúru opraviť v autorizovanom servisnom stredisku ručného elektrického náradia Bosch. Poškodené predlžovacie šnúry vymeňte za nové.** Tým bude zaručené, že bezpečnosť ručného elektrického náradia zostane zachovaná.
- ▶ **Nepoužívajte tupé pílové kotúče, ani také pílové kotúče, ktoré majú trhliny, sú skrivené alebo poškodené.** Pílové kotúče s otupenými zubami alebo s nesprávne nastavenými zubami vytvárajú príliš úzku štrbinu rezu a tým spôsobujú zvýšené trenie, blokovanie pílového kotúča alebo vyvolanie spätného rázu.
- ▶ **Nikdy nepoužívajte elektrické náradie bez vkladacej platničky. Poškodenú vkladaciu platničku nahraďte novou.** Bez vhodnej vkladacej platničky by ste sa mohli o pílový kotúč poraniť.
- ▶ **Nepoužívajte pílové kotúče z vysokolegovanej rýchlo-reznej ocele (ocel' HSS).** Takéto pílové kotúče sa môžu ľahko zlomiť.

- ▶ **Používajte vždy pilové listy správnej veľkosti a s vhodným upínacím otvorom (napr. kosoštvorcovým alebo okrúhlym).** Pilové listy, ktoré sa nehodia k montážnym súčiastkam píly, nebezpečne celkom rotačne a spôsobia stratu kontroly obsluhy nad náradím.
- ▶ **Zabezpečte, aby ochranný kryt správne fungoval a dal sa voľne pohybovať.** Nikdy neblokujte ochranný kryt náradia v otvorenom stave.
- ▶ **Udržiavajte podlahu v čistote, aby sa nej nenachádzali drevené triesky ani zvyšky materiálu.** Mohli by ste sa pošmyknúť alebo potknúť.
- ▶ **Po práci sa nedotýkajte pilového kotúča dovtedy, kým celkom nevychladne.** Pilový kotúč sa pri práci veľmi zahrieva.
- ▶ **Nikdy neodchádzajte od ručného elektrického náradia skôr, ako sa úplne zastaví.** Dobiehajúce pracovné nástroje môžu spôsobiť poranenia osôb.
- ▶ **K obrobku prisúvajte pilový kotúč iba v zapnutom stave.** Inak hrozí v prípade zaseknutia pracovného nástroja v obrobku nebezpečenstvo spätného rázu.
- ▶ **Nikdy sa na ručné elektrické náradie nestavajte.** Mohli by ste sa vážne poraniť, ak by sa ručné elektrické náradie prevrátilo alebo ak by ste sa dostali do náhodného kontaktu s pilovým kotúčom.

Symbole

Nasledujúce symboly môžu byť pre používanie Vášho ručného elektrického náradia dôležité. Zapamätajte si láskavo tieto symboly a ich významy. Správna interpretácia týchto symbolov Vám bude pomáhať lepšie a bezpečnejšie používať toto ručné elektrické náradie.

Symbole a ich významy



- ▶ **Počas chodu ručného elektrického náradia nedávajte ruky do pracovného priestoru píly ani k pilovému kotúču.** Pri kontakte s pilovým kotúčom hrozí nebezpečenstvo vážneho poranenia.



- ▶ **Používajte ochrannú dýchaciu masku.**



- ▶ **Používajte ochranné okuliare.**



- ▶ **Používajte chrániče sluchu.** Pôsobenie hluku môže mať za následok stratu sluchu.

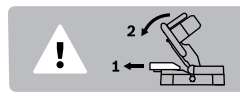
Symbole a ich významy



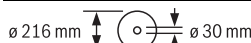
- ▶ **Laserové žiarenie**
Nepozerajte do laserového lúča
Laser triedy 2



- ▶ **Nebezpečný priestor! Podľa možnosti nedávajte do tohto priestoru ruky, prsty ani predlaktia.**



Pri pílení zvislých pokosových uhlov je potrebné nastaviteľnú dorazovú lištu vytiahnuť von.



Dozrážajte rozmery pilového kotúča. Priemer diery musí pasovať na vreteno náradia bez voľe. Nepoužívajte žiadne redukcie ani adaptéry.



Laserový lúč môže vyznačovať líniu rezu voľiteľne vľavo alebo vpravo od pilového kotúča.

Popis produktu a výkonu



- ▶ **Prečítajte si všetky Výstražné upozornenia a bezpečnostné pokyny.** Zanedbanie dodržiavania Výstražných upozornení a pokynov uvedených v nasledujúcom texte môže mať za následok zásah elektrickým prúdom, spôsobí požiar a/alebo ťažké poranenie.

Používanie podľa určenia

Toto ručné elektrické náradie je ako stacionárne náradie určené na pozdĺžne a priečne rezy do dreva s rovným priebehom rezu. Pritom sú možné horizontálne uhly zošikmenia od -48° do $+48^\circ$ ako aj vertikálne uhly zošikmenia od 0° do 45° . Výkon tohto ručného elektrického náradia je dimenzovaný na rezanie tvrdého a mäkkého dreva.

Toto ručné elektrické náradie nie je vhodné na rezanie hliníka ani žiadnych iných neželezných kovov.

Vyobrazené komponenty

Číslovanie jednotlivých komponentov sa vzťahuje na vyobrazenie elektrického náradia na grafickej strane tohto Návodu.

- 1 Rukoväť
- 2 Výstražný štítok laserového prístroja
- 3 Páka na uvoľnenie ramena nástroja
- 4 Ochranný kryt
- 5 Výkyvný ochranný kryt
- 6 Kľzný valček
- 7 Dorazová lišta
- 8 Rezací stôl

164 | Slovensky

- 9 Otvory pre montáž
- 10 Vkladacia platnička
- 11 Aretačná rukoväť na nastavenie ľubovoľného uhla zošikmenia (horizontálne)
- 12 Ochrana proti prevráteniu náradia
- 13 Ukazovateľ uhla zošikmenia (horizontálne)
- 14 Zárezy pre štandardné uhly zošikmenia
- 15 Stupnica pre uhol zošikmenia (horizontálne)
- 16 Upevňovacia skrutka pre predĺženie rezacieho stola **17**
- 17 Predĺženie rezacieho stola (stacionárne)
- 18 Nastaviteľná dorazová lišta
- 19 Zvierka
- 20 Laserová jednotka/výstup laserového lúča
- 21 Aretačná rukoväť na nastavenie ľubovoľného uhla zošikmenia (vertikálne)
- 22 Rukoväť na prenášanie náradia
- 23 Vrecko na prach
- 24 Aretačná skrutka hĺbkového dorazu
- 25 Hĺbkový doraz
- 26 Pílový kotúč
- 27 Vypínač
- 28 Vypínač pre laser (označovanie línie rezu)
- 29 Otvor na vyhadzovanie triesok
- 30 Oblúk ochrany proti prevráteniu náradia
- 31 Ťahacie zariadenie
- 32 Aretačná páka ťahacieho mechanizmu
- 33 Otvory pre zvierku
- 34 Upínanie pre predĺženie rezacieho stola **17**
- 35 Prepravná poistka
- 36 Upínanie pre flexibilné predĺženie rezacieho stola **48** (na elektrickom náradí)
- 37 Aretácia vretena
- 38 Kľúč na skrutky s vnútorným šesťhranom
- 39 Aretačná páčka nastaviteľnej dorazovej lišty
- 40 Ukazovateľ uhla zošikmenia (vertikálne)
- 41 Stupnica pre uhol zošikmenia (vertikálne)
- 42 Upevňovacia skrutka pre oblúk ochrany proti prevráteniu
- 43 Skrutka s vnútorným šesťhranom na upevnenie pílového kotúča
- 44 Upínacia príruka
- 45 Vnútorná upevňovacia príruka
- 46 Křídlová skrutka
- 47 Tyč so závitom
- 48 Predĺženie rezacieho stola (flexibilné)
- 49 Upínanie pre flexibilné predĺženie rezacieho stola **48** (na stacionárnom predĺžení rezacieho stola **17**)
- 50 Posúvač laserovej jednotky
- 51 Upevňovacia skrutka pre vkladáciu platničky

Zobrazené alebo popísané príslušenstvo nepatrí celé do základnej výbavy produktu. Kompletné príslušenstvo nájdete v našom programe príslušenstva.

Technické údaje

Píla na obklady	PCM 8 S		
		PCM 800 S	PCM 8 ST
Vecné číslo		... 1..	... 1..
3 603 M10 ...			
Menovitý príkon	W	1200	1200
Počet voľnobežných obrátok	min ⁻¹	4800	4800
Typ lasera	nm	650	650
	mW	< 1	< 1
Laserová trieda		2	2
Stojan		-	●
Hmotnosť podľa EPTA-Procedure 01:2014	kg	11,4	18,2*
Trieda ochrany		□/II	□/II

* Vyhotovenie náradia so stojanom

Dovolené rozmery obrobku (maximálne/minimálne) pozri strana 168.

Tieto údaje platia pre menovité napätie [U] 230 V. V takých prípadoch, keď má napätie odlišné hodnoty a pri vyhotoveniach, ktoré sú špecifické pre niektorú krajinu, sa môžu tieto údaje odlišovať.

Rozmery vhodných pílových listov

Priemer pílového kotúča	mm	216
Hrúbka vlastného listu	mm	1,4 - 1,8
Max. šírka rezu	mm	2
Priemer otvoru pílového kotúča	mm	30

Informácie o hlučnosti

Hodnoty hlučnosti zistené podľa EN 61029-2-9.

Hodnotená hodnota hladiny hluku A tohto náradia je typicky: Akustický tlak 94 dB(A); Hodnota hladiny akustického tlaku 102 dB(A). Nepresnosť merania K = 3 dB.

Používajte chrániče sluchu!

Vyhlásenie o konformite **CE**

Vyhlasujeme na výhradnú zodpovednosť, že výrobok opísaný v časti „Technické údaje“ spĺňa všetky príslušné ustanovenia smerníc 2011/65/EÚ, do 19. apríla 2016: 2004/108/ES, od 20. apríla 2016: 2014/30/EÚ, 2006/42/ES vrátane ich zmien a je v súlade s nasledujúcimi normami: EN 61029-1, EN 61029-2-9, EN 60825-1.

Súbor technickej dokumentácie (2006/42/ES) sa nachádza u:

Robert Bosch GmbH, PT/ETM9,
70764 Leinfelden-Echterdingen, GERMANY

Henk Becker	Helmut Heinzelmann
Executive Vice President	Head of Product Certification
Engineering	PT/ETM9

PPA

Henk Becker i. V. *Helmut Heinzelmann*

Robert Bosch GmbH, Power Tools Division
70764 Leinfelden-Echterdingen, GERMANY
Leinfelden, 23.06.2015

Montáž

- **Vyhýbajte sa neúmyselnému spusteniu elektrického náradia. Počas montáže a pri všetkých prácach na elektrickom náradí nesmie byť zástrčka sieťovej šnúry pripojená na zdroj napätia (musí byť vytiahnutá zo zásuvky).**

Obsah dodávky (základná výbava)



Preštudujte si k tomu obrázok so základnou výbavou (rozsah dodávky) na začiatku Návodu na použitie.

Pred prvým uvedením elektrického náradia do prevádzky prekontrolujte, či boli dodané všetky dole uvedené súčiastky:

- Píla na panely s namontovaným pilovým kotúčom
- Vrečko na prach **23**
- stacionárne predĺženie rezacieho stola **17** (2 x), upevňovacie skrutky **16** (2 x)
- flexibilné predĺženie rezacieho stola **48** (2 x)
- Zvierka **19**
- Inbusový kľúč **38**
- Ochranný oblúk proti prevráteniu **30** s upevňovacími skrutkami **42**

Prídavné súčiastky PCM 8 ST (vyhotovenie náradia s podstavcom)

Stojan

- profily nôh **F, C** (po 4 x)
- spájacie profily **E, D** (po 2 x)
- hlavové profily **A, B** (po 2 x)
- podložný plech **i** (2 x)

Upevňovacia súprava

- zámkové skrutky podstavec **g** (26 x)
- prírubové matice **h** (30 x)
- upevňovacie skrutky elektrického náradia **j** (4 x)
- podložky **k** (4 x)

Upozornenie: Skontrolujte elektrické náradie, či nie je prípadne poškodené.

Pred ďalším používaním náradia starostlivo skontrolujte, či bezchybne a podľa určenia fungujú ochranné prvky náradia a súčiastky, ktoré sa môžu ľahko poškodiť. Skontrolujte, či bezchybne fungujú pohyblivé súčiastky, či neblokujú, alebo či nie sú niektoré súčiastky poškodené. Všetky súčiastky musia byť správne namontované a musia byť splnené všetky podmienky, aby sa zabezpečil bezchybný chod náradia.

Poškodené ochranné prípravky a súčiastky treba dať odborne opraviť alebo vymeniť v autorizovanej servisnej opravovni.

Dodatočné náradie potrebné k základnej výbave:

- Prstencový prípadne vidlicový kľúč (12 mm) na zmontovanie podstavca

Montáž jednotlivých súčiastok

- Pozorne a starostlivo vyberte z obalov náradia a všetky dodané súčiastky.
- Odstráňte z elektrického náradia a z dodaného príslušenstva všetok obalový materiál.
- Aby ste si uľahčili prácu pri montáži dodávaných prvkov náradia, všimnite si, že ručné elektrické náradie sa nachádza v prepravnej polohe.

Montáž ochranného oblúka proti prevráteniu (pozri obrázok A)

Pred prvým uvedením ručného elektrického náradia do činnosti je potrebné namontovať oblúk ochrany proti prevráteniu **30**.

- Otočte elektrické náradie a opatrne ho položte na ochranný kryt **4** a rezací stôl **8**.
- Ochranný oblúk proti prevráteniu **30** vsuňte do prípravných otvorov v základnej doske tak, aby závitové otvory ochranného oblúka proti prevráteniu lícovali s otvormi základnej dosky.
- Vsuňte upevňovacie skrutky **42** do závitových otvorov a utiahnite ich dodaným inbusovým kľúčom **38**.
- Otočte elektrické náradie tak, aby bolo znova v správnej pracovnej polohe.

- **Oblúk ochrany proti prevráteniu náradia nikdy z náradia neodstraňujte.** Bez ochrany proti prevráteniu nebude stáť náradie pevne a môže sa predovšetkým pri rezaní maximálnych uhlov zošíkmenia prevrátiť.

Montáž stacionárnych predĺžení rezacieho stola (pozri obrázok B)

Stacionárne predĺženia stola **17** sa musia na pravej a ľavej strane rezacieho stola **8** zoskrutkovať s elektrickým náradím.

- Zasuňte predĺženie rezacieho stola **17** s upevňovacími skrutkami **16** dopredu do upínania **34** na elektrickom náradí.
- Pevne utiahnite upevňovacie skrutky **16** dodaným inbusovým kľúčom **38**.

Stacionárna alebo flexibilná montáž

Montáž bez podstavca (pozri obrázok C)

- Pomocou vhodného skrutkového spojenia upevnite ručné elektrické náradie na pracovnej ploche. Na to slúžia otvory **9**.

Flexibilná inštalácia (neodporúčame!) (pozri obrázok D)

Ak by vo výnimočných prípadoch nebolo možné namontovať ručné elektrické náradie na rovnej a stabilnej ploche, môžete ho na konkrétnu prácu a dočasne inštalovať pomocou ochrany proti prevráteniu náradia.

- **Bez ochrany proti prevráteniu nebude stáť náradie pevne a môže sa predovšetkým pri rezaní maximálnych uhlov zošíkmenia prevrátiť.**

- Zaskrutkujte ochranu proti prevráteniu náradia **12** alebo ju vyskrutkujte natoľko, aby ručné elektrické náradie stálo na danej pracovnej ploche rovno.

PCM 8 ST: Montáž s podstavcom (pozri obrázky F1 – F6)

- Nasuňte na každý profil nohy po jednej plastovej krytke **F**.
- Presuňte dve zámkové skrutky **g** cez dlhý profil nohy **F**, cez krátky profil nohy **C** a cez spájací profil **E**. Zaisťte zámkové skrutky voľne prírubovými maticami **h**.
- Spojte druhú nohu (dlhý profil nohy **F**, krátky profil nohy **C**) s krátkym spájacím profilom **E**. Zaisťte zámkové skrutky voľne prírubovými maticami **h**.
- Predchádzajúce kroky zopakujte so zvyšnými profilmi **F, C, E**.

166 | Slovensky

- Takto vzniknuté bočné časti podstavca pospájajte s dlhými spájacími profilmi **D**. Zaisťte zámkové skrutky voľne prírubovými maticami **h**.
- Nasadte dlhé hlavové profily **A** na profily nôh **C** a pevne ich zoskrutkujte s podstavcom.
- Nasadte krátke hlavové profily **B** zvonku na dlhé hlavové profily **A** (otvory nahor) e pevne ich zoskrutkujte s podstavcom. Dbajte na to, aby otvory obidvoch hlavových častí lícovali.
- Položte podložné plechy **i** až na doraz na krátke hlavové profily **B**. Dbajte na to, aby otvory podložných plechov a hlavovej časti lícovali.
- Presuňte po jednej zámkovej skrutke **g** cez štvorhranné otvory podložného plechu **i** a hlavového profilu **B**. Zaisťte zámkové skrutky voľne prírubovými maticami **h**.
- Všetky prírubové matice **h** utiahnite zatvoreným alebo vidlicovým kľúčom (12 mm).
- Položte elektrické náradie na podložné plechy **i**. Dbajte na to, aby otvory **9** na elektrickom náradí lícovali s otvormi podložného plechu a hlavovej časti.
- Zoskrutkujte elektrické náradie s podstavcom pomocou upevňovacích skrutiek **j**, podložiek **k** a prírubových matíc **h**.

Odsávanie prachu a triesok

Prach z niektorých materiálov, napr. z náterov obsahujúcich olovo, z niektorých druhov tvrdého dreva, minerálov a kovov môže byť zdraviu škodlivý. Kontakt s takýmto prachom alebo jeho vdychovanie môže vyvolávať alergické reakcie a/alebo spôsobiť ochorenie dýchacích ciest pracovníka, prípadne osôb, ktoré sa nachádzajú v blízkosti pracoviska. Určité druhy prachu, napr. prach z dubového alebo z bukového dreva, sa považujú za rakovinotvorné, a to predovšetkým spolu s ďalšími materiálmi, ktoré sa používajú pri spracovávaní dreva (chromitan, chemické prostriedky na ochranu dreva). Materiál, ktorý obsahuje azbest, smú opracovávať len špeciálne vyškolení pracovníci.

- Používajte pri každej práci zariadenie na odsávanie prachu.
- Postarajte sa o dobré vetranie svojho pracoviska.
- Odporúčame Vám používať ochrannú dýchaciu masku s filtrom triedy P2.

Dodržiavajte aj predpisy vlastnej krajiny týkajúce sa konkrétneho obrábaného materiálu.

Zariadenie na odsávanie prachu/triesok môže byť zablokované prachom, trieskami alebo úlomkami materiálu obrobka.

- Ručné elektrické náradie vypnite a vytiahnite zástrčku prívodnej šnúry zo zásuvky.
- Počkajte dovtedy, kým sa pílový kotúč úplne zastaví.
- Zistite príčinu zablokovania a odstráňte ju.

Vlastné odsávanie (pozri obrázok E)

- Vrečko na prach **23** nasuňte na otvor na vyhadzovanie triesok **29**.

Počas pílenia sa vrečko na prach nikdy nesmie dostať do kontaktu s pohyblivými súčiastkami náradia.

Vrečko na prach zavčas vyprázdňujte.

Externé odsávanie

Na odsávanie môžete na otvor na vyhadzovanie triesok **29** pripojiť aj hadicu nejakého vysávača (Ø 35 mm).

Vysávač musí byť vhodný pre daný druh opracovávaného materiálu.

Pri odsávaní materiálov mimoriadne ohrozujúcich zdravie, rakovinotvorných alebo suchých prachov používajte špeciálny vysávač.

Výmena nástroja (pozri obrázky G1 – G4)

► **Pred každou prácou na ručnom elektrickom náradí vytiahnite zástrčku náradia zo zásuvky.**

► **Pri montáži pílového kotúča používajte ochranné pracovné rukavice.** Pri kontakte s pílovým kotúčom hrozí nebezpečenstvo poranenia.

Používajte len také pílové kotúče, ktorých maximálna dovolená rýchlosť je vyššia ako počet voľnoběžných obrátok Vášho ručného elektrického náradia.

Používajte len také pílové kotúče, ktorých charakteristika zodpovedá údajom uvedeným v tomto Návode na používanie a ktoré sú testované podľa normy EN 847-1 a sú aj primerane označené.

Používajte len také pílové listy, ktoré odporúča výrobca ručného elektrického náradia a ktoré sú vhodné pre konkrétny materiál, ktorý sa chystáte obrábať. Zabráni sa tým prehriatiu zubov pri rezaní.

Demontáž pílového kotúča

- Dajte ručné elektrické náradie do pracovnej polohy.
- Otáčajte skrutku s vnútorným šesťhranom **43** dodaným inbusovým kľúčom **38** a zároveň stláčajte aretáciu vretena **37**, kým nezaskočí.
- Podržte aretáciu vretena **37** v stlačenej polohe a otáčaním v smere pohybu hodinových ručičiek skrutku **43** vyskrutkujte (má ľavý závit!).
- Demontujte upínaciu prírubu **44**.
- Zatlačte na páku **3** a odklopte výkyvný ochranný kryt **5** až na doraz smerom dozadu.
- Výkyvný ochranný kryt podržte v tejto polohe a demontujte pílový list **26**.
- Potom pomaly spúšťajte výkyvný ochranný kryt smerom dole.

Montáž pílového kotúča

V prípade potreby najprv vyčistite všetky súčiastky, ktoré budete montovať.

- Zatlačte na páku **3**, odklopte výkyvný ochranný kryt **5** až na doraz smerom dozadu a podržte ho v tejto polohe.
- Nový pílový kotúč založte na vnútornú upínaciu prírubu **45**.

► **Pri montáži dajte pozor na to, aby sa smer rezu zubov (smer šípky na pílovom liste) zhodoval so smerom šípky na ochrannom kryte!**

- Potom pomaly spúšťajte výkyvný ochranný kryt smerom dole.
- Založte upínaciu prírubu **44** a tiež skrutku **43**. Stlačte aretáciu vretena **37** ak, aby táto zaskočila a otáčaním proti smeru pohybu hodinových ručičiek skrutku utiahnite.

Prevádzka

- **Pred každou prácou na ručnom elektrickom náradí vyťahnite zástrčku náradia zo zásuvky.**

Prepravná poistka (pozri obrázok H)

Prepravná poistka **35** Vám umožňuje jednoduchšiu manipuláciu s ručným elektrickým náradím pri preprave na rôzne miesta používania.

Odblokovanie ručného elektrického náradia (pracovná poloha)

- Zatláčajte rameno nástroja za rukoväť **1** trochu smerom dole, aby ste uvoľnili prepravnú poistku **35**.
- Vytiahnite prepravnú poistku **35** celkom smerom von.
- Pomaly posúvajte rameno nástroja smerom hore.

Zaistenie ručného elektrického náradia (prepravná poloha)

- Uvoľnite aretačnú páku **32**, ak blokuje ťahací mechanizmus **31**. Potiahnite rameno náradia celkom dopredu a ťahací mechanizmus znova zaaretojte zatlačením aretačnej páky dozadu.
- Aretačnú skrutku **24** zaskrutkujte celkom smerom hore.
- Na zaaretovanie rezacieho stola **8** utiahnite aretačnú rukoväť **11**.
- Zatláčajte na páku **3** a súčasne sklopte rameno nástroja za rukoväť **1** smerom dole do takej miery, aby sa dala prepravná poistka **35** zatlačiť celkom dovnútra.

Rameno nástroja je teraz bezpečne zaaretované na prevoz.

Upnutie obrobku (pozri obrázok I)

Na zaručenie optimálnej bezpečnosti pri práci musí byť obrobok vždy dobre upnutý. Neobrábajte žiadne také obrobky, ktoré sú príliš malé na to, aby ste ich mohli upnúť.

- Obrobok pevne pritlačte k dorazovým lištám **18** a **7**.
- Teraz vložte zvierku **19**, ktorá je súčasťou základnej výbavy náradia, do jedného z určených otvorov **33**.
- Uvoľnite krídlovú skrutku **46** a zvierku prispôbte danému obrobku. Krídlovú skrutku opäť utiahnite.
- Otáčaním závitovej tyče **47** upnite obrobok.

Uvoľnenie obrobku

- Na uvoľnenie zvierky otočte najprv tyč so závitom **47** (aretačnú rukoväť) proti smeru pohybu hodinových ručičiek.

Predĺženie rezacieho stola (pozri obrázok J)

Flexibilný vsúvací systém predĺženia rezacieho stola **48** vám umožní množstvo variantov predĺženia.

- Vsuňte podľa potreby flexibilné predĺženie rezacieho stola **48** do upínania **36** na elektrickom náradí alebo do upínania **49** stacionárnych predĺžení rezacieho stola.

Nastavenie uhla zošíkmenia

- **Pri nastavovaní uhla zošíkmenia nikdy nezapínajte vypínač náradia **27**.** Keby sa ním ručné elektrické náradie neumyšľene spustilo, hrozilo by nebezpečenstvo poranenia.

Nastavovanie horizontálnych uhlov zošíkmenia (pozri obrázok K)

Horizontálny uhol zošíkmenia sa dá nastavovať v rozsahu od 48° (ľavostranný) až po 48° (pravostranný).

- Uvoľnite aretačnú rukoväť **11** v prípade, ak je pritiahnutá.
- Otočte rezací stôl **8** za aretačnú rukoväť smerom doľava alebo doprava tak, aby ručička indikácie uhla **13** ukazovala požadovanú hodnotu uhla zošíkmenia.
- Aretačnú rukoväť **11** opäť utiahnite.

Na rýchle a precízne nastavenie často používaných uhlov zošíkmenia zaskakuje rezací stôl **8 pri nasledovných štandardných uhloch zošíkmenia:**

vľavo						vpravo	
0°							
45°	30°	22,5°	15°	15°	22,5°	30°	45°

Nastavenie vertikálneho uhla zošíkmenia (pozri obrázky L1 – L2)

Vertikálny uhol zošíkmenia sa dá nastavovať v rozsahu od 0° až po 45°.

- Uvoľnite upínaciu páku **39**.
- Potiahnite nastaviteľnú dorazovú lištu **18** celkom smerom von.
- Na zafixovanie nastaviteľnej dorazovej lišty znova pritiahnite upínaciu páku **39**.
- Uvoľnite upínaciu rukoväť **21**.
- Otočte rameno nástroja za rukoväť **1** tak, aby ukazovateľ uhla zošíkmenia **40** ukazoval požadovaný uhol zošíkmenia.
- Rameno nástroja pridržte v tejto polohe a upínaciu rukoväť **21** opäť utiahnite.

Na umožnenie rýchleho a precízneho nastavovania štandardných uhlov zošíkmenia 0° a 45° sa na telese nachádzajú koncové dorazy.

- Uvoľnite upínaciu rukoväť **21**.
- Otočte na tento účel rameno nástroja za rukoväť **1** až na doraz doprava (0°) alebo až na doraz doľava (45°).
- Upínaciu rukoväť **21** opäť utiahnite.

Uvedenie do prevádzky

- **Všimnite si napätie siete! Napätie zdroja prúdu musí mať hodnotu zhodnú s údajmi na typovom štítku ručného elektrického náradia. Výrobky označené pre napätie 230 V sa smú používať aj s napätím 220 V.**

Zapnutie (pozri obrázok M)

- Ak chcete ručné elektrické náradie **zapnúť**, stlačte vypínač **27** a držte ho stlačený.

Aby ste ušetrili energiu, zapínajte ručné elektrické náradie iba vtedy, keď ho používate.

Upozornenie: Z bezpečnostných dôvodov sa vypínač **27** nedá zaaretovať, ale musí zostať po celý čas rezania stále stlačený.

Výlučne iba zatlačením páky **3** je možné spustiť rameno nástroja smerom dole.

- Na **rezanie** musíte preto okrem zapnutia vypínača **27** stlačiť aj páku **3**.

168 | Slovensky

Vypnutie

- Na **vypnutie** ručného elektrického náradia uvoľnite vypínač **27**.

Pokyny na používanie**Všeobecné pokyny k rezaniu**

- **Aretačnú rukoväť 11 aj upínaciu rukoväť 21 pred každým rezaním vždy dobre utiahnite.** Pílový list by sa inak mohol v obrobku vzpriechiť.
- **Pri všetkých rezoch musíte v prvom rade zabezpečiť, aby sa pílový kotúč v žiadnom čase nemohol dotknúť dorazovej lišty, zvierok ani žiadnych ostatných súčiastok náradia. V prípade potreby demontujte namontované pomocné dorazy a primeraným spôsobom ich prispôbte.**

Uistite sa, že výkyvný ochranný kryt správne funguje a môže sa voľne pohybovať. Pri vedení ramena náradia nadol sa musí výkyvný ochranný kryt otvoriť. Pri vedení ramena náradia nahor sa musí výkyvný ochranný kryt nad pílovým kotúčom opäť uzavrieť a v najvyššej pozícii ramena náradia sa musí zaaretovať.

Chráňte pílový kotúč pred nárazom a úderom. Nevystavujte pílový kotúč bočnému tlaku.

Označenie línie rezu (pozri obrázky N1 – N2)

Laserový lúč Vám ukazuje líniu rezu (čiaru rezu) pílového kotúča. Takýmto spôsobom budete môcť obrobok na pílenie polohovo presne upevniť bez toho, aby ste museli otvárať ochranný kryt.

- Na tento účel zapnite laserový lúč pomocou vypínača **28**.
- Podľa preferovaného smeru pohľadu posuňte laserovú jednotku **20** pomocou posúvača **50** doľava alebo doprava. Laserový lúč tak zobrazí líniu rezu voľiteľne vľavo alebo vpravo od pílového kotúča.
- Keď laserový lúč zobrazí líniu rezu vľavo od pílového kotúča, nastavte vaše označenie na obrobku na pravej hrane laserovej línie.
Keď laserový lúč zobrazí líniu rezu vpravo od pílového kotúča, nastavte vaše označenie na obrobku na ľavej hrane laserovej línie.

Poloha obsluhujúcej osoby (pozri obrázok O)

- **Nikdy nestojte pred ručným elektrickým náradím v jednej línii s rotujúcim pílovým kotúčom, ale vždy sa postavte bokom od pílového kotúča.** Aby ste si takto chránili svoje telo pred účinkom možného spätného rázu.

Dovolené rozmery obrobkov**Maximálne obrobky:**

Uhly zošikmenia (šikmé rezy)		Výška x šírka
horizontálne	vertikálne	
0°	0°	65 x 220 mm
45°	0°	65 x 155 mm
0°	45°	40 x 220 mm
45°	45°	40 x 155 mm

Minimálne obrobky (= všetky obrobky, ktoré sa dajú upevniť na ľavej alebo na pravej strane pílového listu pomocou zvierok **19**, ktorá je súčasťou základnej výbavy):

100 x 40 mm (dĺžka x šírka)

max. hĺbka rezu (0°/0°): 50 mm

Rezanie bez ťahavého pohybu (kapovanie) (pozri obrázok P)

- Pri rezaní bez ťahacieho pohybu (menšie obrobky) uvoľnite aretačnú páku **32**, ak blokuje ťahací mechanizmus **31**. Posuňte rameno obrobku až na doraz v smere dorazových líšt **18** a **7** a ťahací mechanizmus znova zaaretojte potlačení aretačnej páky dozadu.
- Upnite obrobok so zreteľom na jeho rozmery.
- Nastavte požadovaný uhol zošikmenia.
- Zapnite ručné elektrické náradie.
- Zatláčajte na páku **3** a spúšťajte rameno nástroja pomocou rukoväte **1** pomaly smerom dole.
- Obrobok prepíľte s rovnomerným posuvom.
- Elektrické náradie vypnite a vyčkajte, kým sa pílový kotúč úplne zastaví.
- Pomaly posúvajte rameno nástroja smerom hore.

Rezanie s ťahavým pohybom

- Pri rezaní pomocou ťahacieho mechanizmu **31** (široké obrobky) uvoľnite aretačnú páku **32**, ak blokuje ťahací mechanizmus.
- Upnite obrobok so zreteľom na jeho rozmery.
- Nastavte požadovaný uhol zošikmenia.
- Odtiahnite rameno nástroja od dorazovej lišty **7** tak ďaleko, aby sa pílový list nachádzal pred obrobkom.
- Zapnite ručné elektrické náradie.
- Zatláčajte na páku **3** a spúšťajte rameno nástroja pomocou rukoväte **1** pomaly smerom dole.
- Tlačte teraz rameno nástroja smerom k dorazovej lište **7** a rovnomerným posuvom prepíľte obrobok.
- Elektrické náradie vypnite a vyčkajte, kým sa pílový kotúč úplne zastaví.
- Pomaly posúvajte rameno nástroja smerom hore.

Nastavenie hĺbkového dorazu (rezanie drážky) (pozri obrázok Q)

Keď potrebujete rezať drážku, musíte nanovo nastaviť hĺbkový doraz.

- Vytočte hĺbkový doraz **25** smerom von.
- Zatláčajte aretačnú páku **3** a rameno náradia otočte do požadovanej polohy.
- Otáčajte nastavovaciu skrutku **24** do takej polohy, aby sa koniec skrutky dotýkal hĺbkového dorazu **25**.
- Pomaly posúvajte rameno nástroja smerom hore.

Výmena vkladacej platničky (pozri obrázok R)

Čierna vkladacia platnička **10** sa môže po dlhšom používaní elektrického náradia opotrebovať.

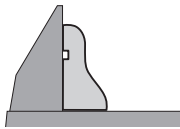
Poškodenú vkladaciu platničku vymeňte za novú.

- Dajte ručné elektrické náradie do pracovnej polohy.
- Vyskrutkujte upevňovaciu skrutku **51** inbusovým kľúčom **38** a vyberte starú vkladaciu platničku.
- Vložte novú vkladaciu platničku a znova pevne priskrutkujte upevňovaciu skrutku **51**.

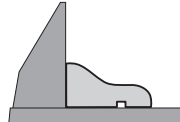
Obrábanie profilových lišt

Profilové lišty můžete opracovávat dvoma různými způsoby:

- Nastavenia proti dorazovej lište



- S položením naplocho na rezací stůl



Potom môžete pokračovať v závislosti od šírky profilovej lišty rezaním s ťahacím pohybom alebo rezaním bez ťahacieho pohybu (kapovaním).

Nastavený uhol zošíkmenia si v každom prípade vyskúšajte najprv na kúsku odpadového dreva.

Transport (pozri obrázok S)

Predtým, ako budete náradie prepravovať, musíte vykonať nasledujúce kroky:

- Dajte ručné elektrické náradie do transportnej polohy.
- Vsuňte flexibilné predĺženia rezacieho stola **48** do upínaní **36** elektrického náradia.
- Odstráňte všetko príslušenstvo, ktoré nemôže byť na ručnom elektrickom náradí pevne namontované. Nepoužívané pílové kotúče majte pri transporte podľa možnosti uložené v nejakom uzavretom obale.
- Ručné elektrické náradie prenášajte vždy za rúkovať na prenášanie **22**.

- ▶ **Pri preprave tohto elektrického náradia používajte len transportné prvky náradia, nikdy však nepoužívajte bezpečnostné prvky náradia.**

Údržba a servis

Údržba a čistenie

- ▶ **Pred každou prácou na ručnom elektrickom náradí vyťahnite zástrčku náradia zo zásuvky.**

Čistenie

Ručné elektrické náradie a jeho vetracie štrbiny udržiavajte vždy v čistote, aby ste mohli pracovať kvalitne a bezpečne.

Výkyvný ochranný kryt sa musí dať vždy voľne pohybovať a musí sa samočinne uzavierať. Okolie výkyvného ochranného krytu preto udržiavajte vždy v čistote.

Po každej práci odstráňte prach a triesky vyfúkaním tlakovým vzduchom alebo odstránením pomocou štetca.

Pravidelne čistite klzný valček **6**.

Príslušenstvo

Vecné číslo

Pílové kotúče na rezanie dreva

Pílový kotúč 216 x 30 mm, 24 zubov	2 608 640 431
Pílový kotúč 216 x 30 mm, 48 zubov	2 608 640 432

Vecné číslo

Pílové lišty na rezanie tvrdého dreva a preglejok

Pílový kotúč 216 x 30 mm, 60 zubov	2 608 640 433
------------------------------------	---------------

Servisné stredisko a poradenstvo pri používaní

Servisné stredisko Vám odpovie na otázky týkajúce sa opravy a údržby Vášho produktu ako aj náhradných súčiastok. Rozložené obrázky a informácie k náhradným súčiastkam nájdete aj na web-stránke: www.bosch-pt.com

Tím poradcov Bosch Vám s radosťou poskytne pomoc pri otázkach týkajúcich sa našich produktov a ich príslušenstva. V prípade akýchkoľvek otázok a objednávok náhradných súčiastok uvádzajte bezpodmienečne 10-miestne vecné číslo uvedené na typovom štítku výrobcu.

Slovenčina

Na www.bosch-pt.sk si môžete objednať opravu vášho stroja alebo náhradné diely online.

Tel.: (02) 48 703 800

Fax: (02) 48 703 801

E-Mail: servis.naradia@sk.bosch.com

www.bosch.sk

Likvidácia

Ručné elektrické náradie, príslušenstvo a obal treba dať na recykláciu šetriacu životné prostredie.

Neodhadzujte ručné elektrické náradie do komunálneho odpadu!

Len pre krajiny EÚ:



Podľa Európskej smernice 2012/19/EÚ o starých elektrických a elektronických výrobkoch a podľa jej aplikácií v národnom práve sa musia už nepoužiteľné elektrické produkty zbierať separovane a dať na recykláciu zodpovedajúcu ochrane životného prostredia.

Zmeny vyhradené.

Magyar

Biztonsági előírások

Általános biztonsági előírások az elektromos kéziszerszámokhoz

FIGYELMEZTETÉS Olvassa el az ehhez a kéziszerszámhoz mellékelt összes biztonsági figyelmeztetést, előírást, illusztrációt és specifikációt. Az alábbiakban felsorolt előírások betartásának elmulasztása áramütésekhez, tűzhöz és/vagy súlyos testi sérülésekhez vezethet.

Őrizze meg a jövőbeli használatra is valamennyi biztonsági előírást és utasítást.

Az „elektromos kéziszerszám” fogalom a figyelmeztetésekben mind a hálózatról üzemeltetett (hálózati csatlakozó vezeték-

170 | Magyar

kel felszerelt), mind az akkumulátoros (hálózati csatlakozó vezeték nélküli) elektromos kéziszerszámokra érvényes

▲ FIGYELMEZTETÉS Az elektromos kéziszerszámok használatakor az áramütés-, személyi sérülés- és tűzveszély elkerülésére a következő alapvető biztonsági előírásokat okvetlenül be kell tartani.

Még az elektromos kéziszerszám bekapcsolása előtt olvassa el ezeket az utasításokat, és biztos helyen őrizze meg a biztonsági előírásokat.

Munkahelyi biztonság

- ▶ **Tartsa tisztán és jól megvilágított állapotban a munkahelyét.** A rendtelenség és a megvilágítatlan munkaterület balesetekhez vezethet.
- ▶ **Ne dolgozzon a berendezéssel olyan robbanásveszélyes környezetben, ahol éghető folyadékok, gázok vagy porok vannak.** Az elektromos kéziszerszámok szikrákat keltenek, amelyek a port vagy a gőzöket meggyújtják.
- ▶ **Tartsa távol a gyerekeket és az idegen személyeket a munkahelytől, ha az elektromos kéziszerszámot használja.** Ha elvonják a figyelmét, elvesztheti az uralmát a berendezés felett.

Elektromos biztonsági előírások

- ▶ **A készülék csatlakozó dugójának bele kell illeszkednie a dugaszolóaljzatba. A csatlakozó dugót semmilyen módon sem szabad megváltoztatni. Védőföldeléssel ellátott készülékek esetében ne használjon csatlakozó adaptert.** A változtatás nélküli csatlakozó dugók és a megfelelő dugaszoló aljzatok csökkentik az áramütés kockázatát.
- ▶ **Kerülje el a földelt felületek, mint például csövek, fűtőtestek, kályhák és hűtőgépek megérintését.** Az áramütés veszélye megnövekszik, ha a teste le van földelve.
- ▶ **Tartsa távol az elektromos kéziszerszámot az esőtől vagy nedvségtől.** Ha víz hatol be egy elektromos kéziszerszámba, az megnöveli az áramütés veszélyét.
- ▶ **Ne használja a kábelt a rendeltetésétől eltérő célokra, vagyis a szerszámot soha ne hordozza vagy akassza fel a kábelnél fogva, és sohasse húzza ki a hálózati csatlakozó dugót a kábelnél fogva. Tartsa távol a kábelt hőforrásoktól, olajtól, éles élektől és sarkoktól és mozgógépalkatrészekről.** Egy megrongálódott vagy csomókkal teli kábel megnöveli az áramütés veszélyét.
- ▶ **Ha egy elektromos kéziszerszámmal a szabad ég alatt dolgozik, csak szabadban való használatra engedélyezett hosszabbítót használjon.** A szabadban való használatra engedélyezett hosszabbító használata csökkenti az áramütés veszélyét.
- ▶ **Ha nem lehet elkerülni az elektromos kéziszerszám nedves környezetben való használatát, alkalmazzon egy hibaáram-védőkapcsolót.** Egy hibaáram-védőkapcsoló alkalmazása csökkenti az áramütés kockázatát.

Személyi biztonság

- ▶ **Munka közben mindig figyeljen, ügyeljen arra, amit csinál és megfontoltan dolgozzon az elektromos kéziszer-**

számmal. Ha fáradt, ha kábítószerek vagy alkohol hatása alatt áll, vagy orvosságokat vett be, ne használja a berendezést. Egy pillanatnyi figyelmetlenség a szerszám használata közben komoly sérülésekhez vezethet.

- ▶ **Viseljen személyi védőfelszerelést és mindig viseljen védőszemüveget.** A személyi védőfelszerelések, mint porvédő álc, csúszásbiztos védőcipő, védősapka és fülvédő használata az elektromos kéziszerszám használata jellegének megfelelően csökkenti a személyi sérülések kockázatát.
- ▶ **Kerülje el a készülék akaratlan üzembe helyezését. Győződjön meg arról, hogy az elektromos kéziszerszám ki van kapcsolva, mielőtt bedugná a csatlakozó dugót a dugaszolóaljzatba, csatlakoztatná az akkumulátor-csomagot, és mielőtt felvenné és vinni kezdené az elektromos kéziszerszámot.** Ha az elektromos kéziszerszám felemelése közben az ujját a kapcsolón tartja, vagy ha a készüléket bekapcsolt állapotban csatlakoztatja az áramforráshoz, ez balesetekhez vezethet.
- ▶ **Az elektromos kéziszerszám bekapcsolása előtt okvetlenül távolítsa el a beállítószerszámokat vagy csavarculcsokat.** Az elektromos kéziszerszám forgó részeiben felejtett beállítószerszám vagy csavarculcs sérüléseket okozhat.
- ▶ **Ne becsülje túl önmagát. Kerülje el a normálistól eltérő testtartást, ügyeljen arra, hogy mindig biztosan álljon és az egyensúlyát megtartsa.** Így az elektromos kéziszerszám felett váratlan helyzetekben is jobban tud uralkodni.
- ▶ **Viseljen megfelelő ruhát. Ne viseljen bő ruhát vagy ékszereket. Tartsa távol a haját és a ruháját a mozgórészekről.** A bő ruhát, az ékszereket és a hosszú haját a mozgó alkatrészek magukkal ránthatják.
- ▶ **Ha az elektromos kéziszerszámmal fel lehet szerelni a por elszívásához és összegyűjtéséhez szükséges berendezéseket, ellenőrizze, hogy azok megfelelő módon hozzá vannak kapcsolva a készülékhez és rendeltetésüknek megfelelően működnek.** A porgyűjtő berendezések használata csökkenti a munka során keletkező por veszélyes hatását.
- ▶ **Ne hagyja, hogy az elektromos kéziszerszám gyakori használata során szerzett tapasztalatok olyan önelégültté tegyék, hogy figyelmen kívül hagyja az idevonatkozó biztonsági alapelveket.** Egy gondatlan művelet egy másodperc törtrésze alatt súlyos sérüléseket okozhat.

Az elektromos kéziszerszámok gondos kezelése és használata

- ▶ **Ne terhelje túl a berendezést. A munkájához csak az arra szolgáló elektromos kéziszerszámot használja.** Egy alkalmas elektromos kéziszerszámmal a megadott teljesítménytartományon belül jobban és biztonságosabban lehet dolgozni.
- ▶ **Ne használjon olyan elektromos kéziszerszámot, amelynek a kapcsolója elromlott.** Egy olyan elektromos kéziszerszám, amelyet nem lehet sem be-, sem kikapcsolni, veszélyes és meg kell javíttatni.
- ▶ **Húzza ki a csatlakozó dugót a dugaszolóaljzataból és/vagy távolítsa el az akkumulátor-csomagot (ha az le-**

választható) az elektromos kéziszerszámtól, mielőtt az elektromos kéziszerszámon beállítási munkákat végez, tartozékokat cserél vagy a szerszámot tárolásra elteszi. Ez az elővigyázatossági intézkedés meggátolja a szerszám akaratlan üzembe helyezését.

- ▶ **A használaton kívüli elektromos kéziszerszámokat olyan helyen tárolja, ahol azokhoz gyerekek nem férhetnek hozzá. Ne hagyja, hogy olyan személyek használják az elektromos kéziszerszámot, akik nem ismerik a szerszámot, vagy nem olvasták el ezt az útmutatót.** Az elektromos kéziszerszámok veszélyesek, ha azokat gyakorlatlan személyek használják.
- ▶ **Az elektromos kéziszerszámot és tartozékait gondosan tartsa karban. Ellenőrizze, hogy a mozgó alkatrészek kifogástalanul működnek-e, nincsenek-e beszorulva, és nincsenek-e eltörve vagy megrongálódva olyan alkatrészek, amelyek hatással lehetnek az elektromos kéziszerszám működésére. A berendezés megrongálódott részeit a készülék használata előtt javíttassa meg.** Sok olyan baleset történik, amelyet az elektromos kéziszerszám nem kielégítő karbantartására lehet visszavezetni.
- ▶ **Tartsa tisztán és éles állapotban a vágószerszámokat.** Az éles vágóélekkel rendelkező és gondosan ápolott vágószerszámok ritkábban ékelődnek be és azokat könnyebben lehet vezetni és irányítani.
- ▶ **Az elektromos kéziszerszámokat, tartozékokat, betétszerszámokat stb. csak ezen előírásoknak és az adott készüléktípusra vonatkozó kezelési utasításoknak megfelelően használja. Vegye figyelembe a munkafelvételeket és a kivételzendő munka sajátosságait.** Az elektromos kéziszerszám eredeti rendeltetésétől eltérő célokra való alkalmazása veszélyes helyzetekhez vezethet.
- ▶ **Tartsa szárazon, tisztán és olaj- és zsírmentes állapotban a fogantyúkat és markoló felületeket.** A csúszós fogantyúk és markoló felületek váratlan helyzetekben lehetetlenné teszik az elektromos kéziszerszám biztonságos kezelését és irányítását.

Szervíz-ellenőrzés

- ▶ **Az elektromos kéziszerszámot csak szakképzett személyzet csak eredeti pótalkatrészek felhasználásával javíthatja.** Ez biztosítja, hogy az elektromos kéziszerszám biztonságos maradjon.

Biztonsági előírások a fejező- és gérvágó fűrészek számára

- ▶ **A gérvágó fűrészek fa és fához hasonló anyagok vágására szolgálnak, ezeket csiszoló-daraboló tárcsákkal fémek anyagok, pl. rudak, töcsavarok stb. vágására használni tilos.** A csiszoló hatású por a mozgó alkatrészek, például az alsó védőbúra beékelődéséhez vezethet. A csiszolással végrehajtott vágásnál keletkező szikrák megégethetik az alsó védőbúrát, a felszakadásgátlót és az egyéb műanyag alkatrészeket.
- ▶ **Ahol csak lehet, használjon szorítókat a munkadarab rögzítésére. Ha a munkadarabot a kezével támasztja meg, akkor tartsa a kezét a fűrészlap mindkét oldalától**

legalább 100 mm távolságra. Ne használja ezt a fűrész olyan munkadarabok vágására, amelyek túl kicsik ahhoz, hogy biztonságosan rögzíteni lehessen, illetve kézzel fogva lehessen tartani a vágás során azokat. Ha a kezét túl közel helyezi a fűrészlaphoz akkor a fűrészlap megérintése révén megnő a sérülés veszélye.

- ▶ **A munkadarabnak mozdulatlanak kell lennie, és azt hozzá kell rögzíteni vagy szorítani mind az ütközősínhez, mind az asztalhoz. Ne tolja bele a munkadarabot a fűrészlapba és semmiképpen se vágjon „szabad kézzel”. A rögzítetlen vagy mozgó munkadarabok nagy sebességgel kirepülhetnek és sérüléseket okozhatnak.**
- ▶ **Tolja keresztül a fűrész a munkadarabon. Ne húzza keresztül a fűrész a munkadarabon. Egy vágás végrehajtásához emelje fel a fűrészfejet és húzza át, anélkül hogy vágna vele, a munkadarab felett, indítsa el a motort, nyomja le a fűrészfejet és tolja keresztül a fűrész a munkadarabon.** Ha a fűrészfejet húzza végzi a vágást, akkor nagy a valószínűsége annak, hogy a fűrészlap felemelkedik a munkadarab tetejére és az egész fűrészlap egység nagy erővel a kezelő felé vágódik.
- ▶ **Sohase tegye keresztbe a kezét az előirányzott vágási vonalon keresztül, sem a fűrészlap előtt, sem a fűrészlap mögött.** Ha a munkadarabot „keresztetett kézzel” támasztja meg, vagyis ha a bal kezével tartja a munkadarabot a fűrészlap jobb oldalán, vagy fordítva, akkor ez nagyon veszélyes.
- ▶ **Se a faszilánkok eltávolításához, se más okból ne nyúljon egyik kezével sem az ütközősín mögé a fűrészlaphoz 100 mm-nél kisebb távolságon belül, amíg a fűrészlap forog.** A forgó fűrészlap és a keze közötti távolság alacsony volta ilyenkor nem nyilvánvaló, és a keze súlyos sérüléseket szenvedhet.
- ▶ **A vágás előtt vizsgálja meg a munkadarabot. Ha a munkadarab meggömbült vagy megvetemedett, akkor szorítsa azt a kifelé görbülő felületével az ütközősín felé. Mindig gondoskodjon arról, hogy a vágási vonal mentén ne legyen semmi rés a munkadarab, az ütközősín és az asztal között.** A meggömbült vagy megvetemedett munkadarabok a vágás során elfordulhatnak vagy eltolódhatnak és a vágás során hozzátapadhatnak a forgó fűrészlaphoz. A munkadarabban nem szabad szögeknek vagy más idegen tárgyaknak lenniük.
- ▶ **Ne használja a fűrész, a szerszám, faforgács stb. található az asztalon.** A kisebb szilánkok vagy laza fadarabok vagy egyéb tárgyak, amelyek érintkezésbe juthatnak a forgó fűrészlappal, nagy sebességgel kirepülhetnek.
- ▶ **Egyszerre csak egy munkadarabot fűrészljen.** Az egymásra rakott munkadarabokat nem lehet megfelelően lerögzíteni, ezek a vágás során hozzátapadhatnak a fűrészlaphoz, vagy elmozdulhatnak.
- ▶ **A használat előtt gondoskodjon arról, hogy a gérvágó fűrész egy sík, stabil munkafelületre legyen helyezve vagy erősítve.** Egy sík és stabil munkafelület csökkenti annak a kockázatát, hogy a gérvágó fűrész labilissá váljon.
- ▶ **Tervezze meg a munkát. Minden olyan alkalommal, amikor megváltoztatja a vízszintes vagy függőleges sa-**

rokkillesztési szög beállítását, gondoskodjon arról, hogy a beállítható ütközősín úgy legyen beállítva, hogy megfelelően megtámassza a munkadarabot és hogy sem a fűrészlappal, sem a védőberendezéssel sem kerülhessen érintkezésbe. Anélkül, hogy a fűrész "BE"-kapcsolná és anélkül, hogy egy munkadarab lenne az asztalon, mozgassa végig a fűrészlapon, mintegy szimulálva a vágást, hogy biztos legyen benne, hogy az nem érhet hozzá és nem vághat bele az ütközősínbe.

- ▶ **Gondoskodjon megfelelő alátámasztásról, mint például asztal hosszabbítókról, fűrészbakokról, stb. az olyan munkadarabokhoz, amelyek szélesebbek vagy hosszabbak az asztal felső részénél.** A gérvágó fűrész asztalánál hosszabb vagy szélesebb munkadarabok megbillenhetnek, ha nincsenek biztonságosan alátámasztva. Ha a levágott darab vagy a munkadarab megbillen, akkor felemelheti az alsó védőbúrát vagy a fűrészlappal való érintkezés következtében kirepülhet.
- ▶ **Ne kérjen meg másokat, hogy egy asztal hosszabbító helyett vagy bármily más módon azok támasszák meg a munkadarabot.** Ha a munkadarab nincs stabilan megtámasztva, akkor a vágás közben a fűrészlap meggöngyölhet vagy a munkadarab elmozdulhat és beleránthatja a kezelőt vagy a másik személyt a forgó fűrészlapba.
- ▶ **A levágott darabnak nem szabad beékelődnie, vagy bármely más okból hozzányomódnia a forgó fűrészlaphoz.** Hosszirányú ütközők használata esetén a levágott darab a forgó fűrészlaphoz szorulva beékelődhet és azt a fűrészlap nagy erővel kirepítheti.
- ▶ **Mindig használjon egy szorítót vagy egy megfelelő rögzítő szerkezetet a körkeresztmetszetű anyagok, mind például rudak vagy csövek vágásához.** A rudak a vágás közben elgördülhetnek, ettől a fűrészlap beakadhat, „haphat” és a munkadarabot a kezelő kezével együtt beránthatja a fűrészlapba.
- ▶ **Várja meg, hogy a fűrészlap elérje a teljes sebességét, mielőtt hozzáérne vele a munkadarabhoz.** Ez csökkenti a munkadarab kirepítésének a kockázatát.
- ▶ **Ha a munkadarab vagy a fűrészlap beékelődik, kapcsolja ki a gérvágó fűrész.** Várja meg, amíg az összes mozgó alkatrész leáll, majd húzza ki a csatlakozó dugót a csatlakozó aljzatból és/vagy távolítsa el az akkumulátortorcsumagot. Ezután szabadítsa ki a beékelődött anyagot. Ha egy beékelődött munkadarabbal folytatja a munkát, elvesztheti az uralmát a berendezés felett, vagy megromolhatja a gérvágó fűrész.
- ▶ **A vágás befejezése után engedje el a kapcsolót, tartsa lent a fűrészfejet és várja meg, amíg a fűrészlap leáll, mielőtt eltávolítaná a levágott darabot.** A kezével a még forgó fűrészlap közelébe nyúlni veszélyes.
- ▶ **Az elektromos kéziszerszám egy figyelmeztető táblával kerül szállításra (ez a képes oldalon az elektromos kéziszerszám rajzán a 2 számmal van jelölve).**



- ▶ **Ha a figyelmeztető tábla szövege nem az Ön nyelvén van megadva, ragassza át azt az első üzembe helyezés előtt a készülékkel szállított öntapadó címkével, amelyen a szöveg az Ön országában használatos nyelven található.**



Ne irányítsa a lézersugarat más személyekre vagy állatokra és saját maga se nézzen bele sem a közvetlen, sem a visszavert lézersugárba. Ellenkező esetben a személyeket elvakíthatja, baleseteket okozhat és megsértheti az érintett személy szemét.

- ▶ **Ha a szemét lézersugárzás éri, csukja be a szemét és lépjen azonnal ki a lézersugár vonalából.**
- ▶ **Ne hajtson végre a lézerberendezésen semmiféle változtatást.**
- ▶ **Soha ne tegye felismerhetlenné az elektromos kéziszerszámon található figyelmeztető táblákat.**
- ▶ **Az elektromos kéziszerszámokat használaton kívül biztos helyen tárolja. A tárolási helynek száraznak és lezárhatónak kell lennie.** Ez megakadályozza, hogy az elektromos kéziszerszám a tárolás során megrongálódjon, vagy hogy azt tapasztalatlan személyek használják.
- ▶ **Soha ne használja az elektromos kéziszerszámot, ha a kábel megrongálódott. Ha a hálózati csatlakozó kábel a munka során megsérül, ne érintse meg a kábelt, hanem azonnal húzza ki a csatlakozó dugót a dugaszolóaljzattól.** Egy megrongálódott kábel megnöveli az áramütés veszélyét.
- ▶ **Rendszeresen vizsgálja meg a kábelt és ha megrongálódott, csak egy feljogosított Bosch elektromos kéziszerszám-műhely vevőszolgálatával javíttassa meg. A megrongálódott hosszabbító kábeleket cserélje ki.** Ez biztosítja, hogy az elektromos szerszám biztonságos szerszám maradjon.
- ▶ **Ne használjon eltompult, megrepedt, meggöngyölt vagy megrongálódott fűrészlapokat.** Az életlen vagy hibásan beállított fogú fűrészlapok egy túl keskeny vágási résben megnövekedett súrlódáshoz, a fűrészlap beragadásához és visszarágásokhoz vezetnek.
- ▶ **Soha ne használja a szerszámot a felszakadásgátló betéttelap nélkül. Ha egy betéttelap megrongálódott, azt azonnal cserélje ki.** Kifogástalan felszakadásgátló betéttelap nélkül a fűrészlap sérüléseket okozhat.
- ▶ **Erősen ötvözött gyorsacélból (HSS-acélból) készült fűrészlapokat nem szabad használni.** Az ilyen fűrészlapok könnyen eltörhetnek.
- ▶ **Mindig csak a helyes méretű és a készüléknek megfelelő rögzítő (például rombuszalakú vagy körkeresztmetszetű) nyílással ellátott fűrészlapokat használjon.** Azok a fűrészlapok, amelyek nem illeszkednek hozzá a fűrész rögzítő alkatrészeihez, nem futnak körben és ahhoz vezetnek, hogy a kezelő elveszti a készülék feletti uralmát.
- ▶ **Gondoskodjon arról, hogy a védőbúrkat előírászerűen működjön és szabadon mozoghasson.** Soha ne rögzítse nyitott helyzetben a védőbúrát.

- ▶ **Tartsa mindig faforgács- és anyagmaradékmentes állapotban a padlót.** Ellenkező esetben elcsúszhat vagy megbotolhat.
- ▶ **A fűrészlap a munkák során igen erősen felforrósodik, ne érjen hozzá a fűrészlaphoz, amíg az le nem hűlt.** A fűrészlap a munka során igen forró lesz.
- ▶ **Soha ne hagyja ott a szerszámot, amíg az teljesen le nem állt.** A betétszerszámok kifutásuk során sérüléseket okozhatnak.
- ▶ **A fűrészlapot csak bekapcsolva vigye fel a megmunkálásra kerülő munkadarabra.** Ellenkező esetben fennáll egy visszarúgás veszélye, ha a fűrészlap beékelődik a munkadarabra.
- ▶ **Soha ne álljon rá az elektromos kéziszerszámmra.** Ha az elektromos kéziszerszám felbillen, vagy ha Ön véletlenül megérinti a fűrészlapot, súlyos sérüléseket szenvedhet.

Jelképes ábrák

A következő szimbólumoknak komoly jelentőségük lehet az Ön elektromos kéziszerszámának használata során. Jegyezze meg ezeket a szimbólumokat és jelentésüket. A szimbólumok helyes interpretálása segítségére lehet az elektromos kéziszerszám jobb és biztonságosabb használatában.

Szimbólumok és magyarázatuk



- ▶ **Soha ne tegye be a kezét a fűrészelési területre, amíg az elektromos kéziszerszám működésben van.** A fűrészlap megérintése sérülésveszéllyel jár.



- ▶ **Viseljen porvédő álarcot.**



- ▶ **Viseljen védőszemüveget.**



- ▶ **Viseljen fülvédőt.** Ennek elmulasztása esetén a zaj hatása a hallóképesség elvesztéséhez vezethet.

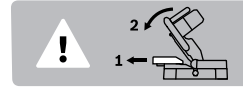


- ▶ **Lézersugárzás**
Ne nézzen bele közvetlenül a lézersugárba
2. lézer osztály



- ▶ **Veszélyes terület! Amennyire lehetséges, tartsa távol a kezét, az ujjait és a karját ettől a területtől.**

Szimbólumok és magyarázatuk



ø 216 mm ø 30 mm

Ügyeljen a fűrészlap méreteire. A lyuk átmérőjének játégmentesen hozzá kell illeszkednie a szerszámtengelyhez. Redukáló idomot, vagy adaptert nem szabad használni.



A vágási vonalat a lézersugárral tetszés szerint a fűrészlaptól balra vagy jobbra lehet megjeleníteni.

A termék és alkalmazási lehetőségeinek leírása



Olvassa el az összes biztonsági figyelmeztetést és előírást. A következőkben leírt előírások betartásának elmulasztása áramütésekhez, tűzhöz és/vagy súlyos testi sérülésekhez vezethet.

Rendeltetésszerű használat

Az elektromos kéziszerszám stationer berendezésként fából készült munkadarabokban hosszanti és keresztirányú egyenes vágások végrehajtására szolgál. A szerszámmal –48° és +48° közötti vízszintes, valamint 0° és 45° közötti függőleges sarkalószögeket lehet kialakítani.

Az elektromos kéziszerszám teljesítménye kemény- és puhafa fűrészelésére van méretezve.

Az elektromos kéziszerszám alumínium és más színesfémek fűrészelésére nem alkalmas.

Az ábrázolásra kerülő komponensek

A készülék ábrázolásra kerülő komponenseinek sorszámozása az elektromos kéziszerszámnak az ábra-oldalakon található képeire vonatkozik.

- 1 Fogantyú
- 2 Lézer figyelmeztető tábla
- 3 Kar a szerszámkar kilizálásához
- 4 Védőburkolat
- 5 Lengő védőburkolat
- 6 Csúszógörgő
- 7 Ütközősín
- 8 Fűrészasztal
- 9 Szerelőfuratok
- 10 Felszakadásgátló betétlap
- 11 Rögzítógomb tetszőleges sarkalószögek beállításához (vízszintes)
- 12 Felbillenés elleni védelem
- 13 Szögmérő (vízszintes)

174 | Magyar

- 14 Standard sarokillesztési szögeknek megfelelő bevéssett jelek
- 15 Sarokillesztési szög skála (vízszintes irányban)
- 16 Rögzítőcsavar a 17 stacioner fűrészasztal hosszabbító számára
- 17 Fűrészasztal hosszabbító (stacioner)
- 18 Beállítható ütközősín
- 19 Csavaros szorító
- 20 Lézeregység / lézersugárzás kilépő nyílás
- 21 Szorító fogantyú tetszőleges sarkalószögek beállítására (függőleges)
- 22 Szállító fogantyú
- 23 Porzsák
- 24 A mélységi ütköző szabályozócsavarja
- 25 Mélységi ütköző
- 26 Fűrészlap
- 27 Be-/kikapcsoló
- 28 Lézerkapcsoló (a vágási vonal jelzéséhez)
- 29 Forgácskivető
- 30 Felbillenés elleni védőkengyel
- 31 Húzószerkezet
- 32 A húzószerkezet rögzítőkarja
- 33 Furatok a csavaros szorító számára
- 34 Befogó egység a 17 stacioner fűrészasztal hosszabbító számára
- 35 Szállítási rögzítési segédeszközök
- 36 Befogó egység a 48 rugalmas fűrészasztal hosszabbító számára (az elektromos kéziszerszámon)
- 37 Tengely reteszelés
- 38 Imbuszkulcs
- 39 A beállítható ütközősín rögzítőkarja
- 40 Szögmérő (függőleges)
- 41 Sarokillesztési szög skála (függőleges)
- 42 Rögzítőcsavar a felbillenés elleni védőkengyel számára
- 43 Belső hatlapos fejű csavar a fűrészlaprögzítés számára
- 44 Befogó karima
- 45 Belső befogókarima
- 46 Szárnyascsvár
- 47 Menetes orsó
- 48 Fűrészasztal hosszabbító (rugalmas)
- 49 Befogó egység a 48 rugalmas fűrészasztal hosszabbító számára (a 17 stacioner fűrészasztal hosszabbítón)
- 50 Lézeregység tolóka
- 51 Rögzítőcsavar a betéttlap számára

A képeken látható vagy a szövegben leírt tartozékok részben nem tartoznak a standard szállítmányhoz. Tartozékprogramunkban valamennyi tartozék megtalálható.

Zajkibocsátás

A zajmérési eredmények az EN 61029-2-9 szabványnak megfelelően kerültek meghatározásra.

A készülék A-értékelésű zajszintjének tipikus értékei: hangnyomásszint 94 dB(A); hangteljesítményszint 102 dB(A). Bizonytalanság K = 3 dB. **Viseljen fülvédőt!**

Műszaki adatok

Lapfűrész	PCM 8 S		
	PCM 800 S	PCM 8 ST	
Cikkszám		... 1..	... 1..
3 603 M10 ...			
Névleges felvett teljesítmény	W	1200	1200
Üresjárat fordulatszám	perc ⁻¹	4800	4800
Lézertípus	nm	650	650
	mW	< 1	< 1
Lézerosztály		2	2
Gépállvány		-	●
Súly az „EPTA-Procedure 01:2014” (01:2014 EPTA-eljárás) szerint	kg	11,4	18,2*
Érintésvédelmi osztály		□/II	□/II

* Gépállvánnyal felszerelt kivétel

A munkadarab (legnagyobb/legkisebb) megengedett méreteit lásd a 178 oldalon.

Az adatok [U] = 230 V névleges feszültségre vonatkoznak. Ettől eltérő feszültségek esetén és az egyes országok számára készült különleges kivitelekben ezek az adatok változhatnak.

A kéziszerszámmal használható fűrészlapok méretei

Fűrészlap átmérő	mm	216
Fűrészlap magvastagság	mm	1,4–1,8
max. vágási szélesség	mm	2
Furatátmérő	mm	30


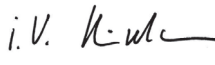
Megfelelőségi nyilatkozat 

Egyedüli felelőséggel kijelentjük, hogy a „Műszaki adatok” leírt termék megfelel a 2011/65/EU, 2016. április 19-ig: 2004/108/EK, 2016. április 20-tól: 2014/30/EU, 2006/42/EK irányelvekben és azok módosításaiban leírt idevágó előírásoknak és megfelel a következő szabványoknak: EN 61029-1, EN 61029-2-9, EN 60825-1.

A műszaki dokumentációja (2006/42/EK) a következő helyen található:

Robert Bosch GmbH, PT/ETM9,
70764 Leinfelden-Echterdingen, GERMANY

Henk Becker	Helmut Heinzelmann
Executive Vice President	Head of Product Certification
Engineering	PT/ETM9

PPA:
 i.V. 

Robert Bosch GmbH, Power Tools Division
70764 Leinfelden-Echterdingen, GERMANY
Leinfelden, 23.06.2015

Összeszerelés

- **Kerülje el az elektromos kéziszerszám akaratlan elindítását. A hálózati csatlakozó dugót a szerelés és az elektromos kéziszerszámon végzett bármely munka során nem szabad csatlakoztatni a hálózathoz.**

Szállítmány tartalma



Ezzel kapcsolatban lásd a Kezelési Utasítás elején a szállítmány tartalmának leírását.

Az elektromos kéziszerszám első üzembevétele előtt ellenőrizze, hogy a készülékkel együtt az alábbiakban felsorolt valamennyi alkatrész is kiszállításra került-e:

- Gérvágó fűrész felszerelt fűrészlappal
- Porzsák **23**
- **17** stationer fűrészasztal hosszabbító (2 x), **16** rögzítőcsavarok (2 x)
- **48** rugalmas fűrészasztal hosszabbító (2 x)
- Csavaros szorító **19**
- **38** belső hatlappos kulcs
- **30** felbillenés elleni védőkengyel a **42** rögzítőcsavarokkal

További alkatrészek a PCM 8 ST esetén (gépállvánnyal felszerelt kivitel)

Gépállvány

- **F, C** lábprofil (mindegyikből 4 x)
- **E, D** összekötő profil (mindegyikből 2 x)
- **A, B** fejprofil (mindegyikből 2 x)
- **i** alátétlemez (2 x)

Rögzítőkészlet

- **g** gépállvány lakatcsavar (26 x)
- **h** karimás anya (30 x)
- **j** elektromos kéziszerszám rögzítőcsavar (4 x)
- **k** alátétárcsa (4 x)

Megjegyzés: Az elektromos kéziszerszám további használata előtt gondosan győződjön meg arról, hogy a sérült részek és a védőberendezések a sérülés ellenére tökéletesen és céljoknak megfelelően működnek-e. Ellenőrizze, hogy a mozgó részek kifogástalanul működnek-e, nem szorulnak-e be, nem sérültek-e meg. Az elektromos kéziszerszám csak akkor működik tökéletesen, ha annak minden egyes alkatrésze megfelel a rá vonatkozó előírásoknak és helyesen került felszerelésre. A megrongálódott védőberendezéseket és alkatrészeket egy erre feljogosított, elismert szakműhelyben meg kell javíttatni vagy ki kell cseréltetni.

A szállítmány tartalmán felül szükséges szerszámok:

- Gyűrűs- vagy villáskulcs (12 mm) a gépállvány összeszereléséhez

A különálló alkatrészek felszerelése

- Óvatosan vegye ki a fűrészrel szállított valamennyi alkatrészt a csomagból.
- Távolítsa el minden csomagolóanyagot az elektromos kéziszerszámról és a készülékkel szállított tartozékokról.
- A készülékkel szállított alkatrészek felszereléskor a munka megkönnyítésére ügyeljen arra, hogy az elektromos kéziszerszám szállítási helyzetben legyen.

A felbillenés elleni védőkengyel felszerelése (lásd az „A” ábrát)

Az elektromos kéziszerszám első használata előtt fel kell szerelni a **30** felbillenés elleni védőkengyelt.

- Fordítsa meg az elektromos kéziszerszámot és tegye óvatossá rá a **4** védőburára és a **8** fűrészasztalra.
- Tolja be annyira a **30** felbillenés elleni védőkengyelt az alaplapban erre előíranyozott furatokba, hogy a felbillenés elleni védőkengyel és az alaplap menetes furatai egybeeszenek.
- Tolja be a **42** rögzítőcsavarokat a menetes furatokba és húzza meg szorosra a készülékkel szállított **38** belső hatlappos kulccsal.
- Fordítsa most ismét a munkavégzéshez szükséges helyzetbe az elektromos kéziszerszámot.

► Sohase távolítsa el a felbillenés elleni védőkengyelt.

Egy felbillenés elleni védelem nélkül az elektromos kéziszerszám nem áll biztosan, és különösen a maximális sarkalószöggel való fűrészelés esetén könnyen felbillenhet.

A stationer fűrészasztal hosszabbítók felszerelése (lásd a „B” ábrát)

A **17** stationer fűrészasztal hosszabbítókat a **8** fűrészasztaltól jobbra és balra hozzá kell csavarozni az elektromos kéziszerszámhoz.

- Dugjon bele egy-egy **17** fűrészasztal hosszabbítót a **16** rögzítőcsavarokkal elől az elektromos kéziszerszámra található **34** befogó egységekbe.
- Húzza meg szorosra a **16** rögzítőcsavarokat a készülékkel szállított **38** belső hatlappos kulccsal.

Telepített vagy flexibilis felszerelés

Szerelés gépállvány nélkül (lásd a „C” ábrát)

- Megfelelő csavarkötekekkel rögzítse az elektromos kéziszerszámot a munkafelületre. Erre szolgálnak a **9** furatok.

A berendezés rugalmas felállítása (nem javasoljuk!) (lásd a „D” ábrát)

Ha kivételes esetekben nincs arra lehetőség, hogy az elektromos kéziszerszámot egy stabil, sík munkafelületre szerelje fel, azt kivételképpen egy felbillenés elleni védelemmel ellátva is fel lehet állítani.

► Egy felbillenés elleni védelem nélkül az elektromos kéziszerszám nem áll biztosan, és különösen a maximális sarkalószöggel való fűrészelés esetén könnyen felbillenhet.

- Fordítsa a **12** felbillenés elleni védelmet annyira befelé, vagy kifelé, hogy az elektromos kéziszerszám egyenesen álljon a munkafelületen.

PCM 8 ST: Szerelés gépállvánnyal (lásd az F1 – F6 ábrát)

- Dugjon bele egy műanyag sapkát egy **F** lábprofilba.
- Dugjon át két-két **g** lakatcsavart egy hosszú **F** lábprofilon, egy rövid **C** lábprofilon és egy rövid **E** összekötő profilon. A **h** karimás anyákkal biztosítsa lazán a lakatcsavarokat.
- Kössön össze egy második lábat (hosszú **F** lábprofil, rövid **C** lábprofil) a rövid **E** összekötő profillal. A **h** karimás anyákkal biztosítsa lazán a lakatcsavarokat.
- Ismétlje meg a megmaradó **F, C, E** profillal mindkét előző lépést.

176 | Magyar

- Kösse össze a gépállványt így létrehozott oldalsó részeit egy hosszú **D** összekötő profillal. A **h** karimás anyákkal biztosítsa lazán a lakatcsavarokat.
- Tegye fel a hosszú **A** fejprofilokat a **C** lábprofilokra és csavarozza hozzá szorosan a gépállványhoz.
- Tegye rá kívülről a rövid **B** fejprofilokat a hosszú **A** fejprofilokra (a furatok felfelé mutatnak) és csavarozza hozzá szorosan a gépállványhoz. Ügyeljen arra, hogy a két fejrész furatai egybeessenek.
- Tegye rá ütközésig a **i** alátétlemezeket a rövid **B** fejprofilokra. Ügyeljen arra, hogy az alátétlemez és a fejrész furatai egybeessenek.
- Dugjon át egy-egy **g** lakatcsavart a **i** alátétlemez és a **B** fejprofil négyszögletes nyílásán. A **h** karimás anyákkal biztosítsa lazán a lakatcsavarokat.
- Húzza meg szorosra valamennyi **h** karimás anyát egy gyűrűs- vagy villáskulccsal (12 mm).
- Tegye rá a **i** alátétlemezekre az elektromos kéziszerszámot. Ügyeljen arra, hogy az elektromos kéziszerszám **9** furatai egybeessenek az alátétlemez és a fejrész furataival.
- Csavarozza hozzá az elektromos kéziszerszámot a **j** rögzítőcsavarok, a **k** alátétlárcsák és a **h** karimás anyák segítségével a gépállványhoz.

Por- és forgácselszívás

Az olomtartalmú festékrétegek, egyes fafajták, ásványok és fémek pora egészségkárosító hatású lehet. A poroknak a kezelő vagy a közelben tartózkodó személyek által történő megérintése vagy belégzése allergikus reakciókhoz és/vagy a légutak megbetegedését vonhatja maga után.

Egyes faporok, például tölgy- és bükkfaporok rákkeltő hatásúak, főleg ha a faanyag kezeléséhez más anyagok is vannak bennük (kromát, favédő vegyszerek). A készülékkel azbesztet tartalmazó anyagokat csak szakembereknek szabad megmunkálniuk.

- Mindig használjon porszivót.
- Gondoskodjon a munkahely jó szellőztetéséről.
- Ehhez a munkához célszerű egy P2 szűrőosztályú porvédő álarcot használni.

A feldolgozásra kerülő anyagokkal kapcsolatban tartsa be az adott országban érvényes előírásokat.

A por-/forgácselszívást por, forgács vagy a munkadarabról levált darabok eltávolítják.

- Kapcsolja ki az elektromos kéziszerszámot és húzza ki a csatlakozó dugót a dugaszoló aljzatból.
- Várja meg, amíg a fűrészlap teljesen leáll.
- Határozza meg és hártsa el a beékelődés okát.

Saját porszivás (lásd az „E” ábrát)

- Dugja rá a **23** porzsákot a **29** forgácskivetőre.

A porzsáknak a fűrészelés során sohasem szabad érintkezésbe kerülnie a berendezés mozgó részeivel.

A porzsákot mindig időben ürítse ki.

Külső porszivás

A **29** forgácskivetőhöz az elszívás céljaira egy háztartási porszívó tömlőjét (Ø 35 mm) is csatlakoztatni lehet.

A porszívónak alkalmasnak kell lennie a megmunkálásra kerülő anyagból keletkező por elszívására.

Az egészségre különösen ártalmas, rákkeltő hatású vagy száraz porok elszívásához egy speciálisan erre a célra gyártott porszivót kell használni.

Szerszámcsere (lásd az „G1” – „G4” ábrát)

▶ **Az elektromos kéziszerszámot végzendő bármely munka megkezdése előtt húzza ki a csatlakozó dugót a dugaszolóaljzatból.**

▶ **A fűrészlap felszereléséhez viseljen védőkesztyűt.** A fűrészlap megérintése sérülésveszéllyel jár.

Csak olyan fűrészlapokat használjon, amelyek megengedett sebessége magasabb az elektromos kéziszerszám üresjárati sebességénél.

Csak olyan fűrészlapokat használjon, amelyek megfelelnek az ezen Kezelési Utasításban megadott adatoknak és amelyek az EN 847-1 szabványnak megfelelően ellenőriztek és megfelelőnek találtak.

Csak olyan fűrészlapokat használjon, amelyeket ezen elektromos kéziszerszám gyártója javasolt, és amelyeket a megmunkálásra kerülő anyaghoz alkalmasak. Ez meggátolja a fűrészelés során a fűrészfogak túlmelegedését.

A fűrészlap kiserelése

- Hozza munkahelyzetbe az elektromos kéziszerszámot.
- Forgassa el a **43** belső hatlapos fejtű csavart a készülékkel szállított **38** belső hatlapos kulccsal és nyomja meg ezzel egyidejűleg a **37** tengely reteszeltét, amíg az beugrik a reteszelési helyzetbe.
- Tartsa benyomva a **37** tengely reteszeltét és csavarja teljesen ki a **43** csavart az óramutató járásával megegyező irányba (balmenet!).
- Vegye le a **44** befogókarimát.
- Nyomja meg a **3** kart és forgassa el ütközésig hátrafelé az **5** elforgatható védőbúrát.
- Tartsa az elforgatható védőbúrát ebben a helyzetben és vegye ki a **26** fűrészlapot.
- Lassan vezesse ismét lefelé az elforgatható védőbúrát.

A fűrészlap beszerelése

A beszerelés előtt szükség esetén tisztítsa meg valamennyi beszerelésre kerülő alkatrészt.

- Nyomja meg a szerszámkar feloldására szolgáló **3** kart, forgassa el ütközésig hátra az **5** elforgatható védőbúrát és tartsa azt ebben a helyzetben.
- Tegye fel az új fűrészlapot a **45** befogókarimára.

▶ **A fűrészlap beszerelésekor ügyeljen arra, hogy a fogak vágási iránya (a fűrészlapon a nyíl által jelzett irány) megegyezzen a védőburkolaton található nyíl által jelzett irányjal!**

- Lassan vezesse ismét lefelé az elforgatható védőbúrát.
- Tegye fel a **44** befogócsavart és a **43** csavart. Nyomja be a **37** tengely reteszeltét, amíg az beugrik a reteszelési helyzetbe és az óramutató járásával ellenkező irányban húzza meg szorosan a csavart.

Üzemeltetés

- ▶ **Az elektromos kéziszerszámon végzendő bármely munka megkezdése előtt húzza ki a csatlakozó dugót a dugaszolóaljzatból.**

Szállítási rögzítési segédeszközök (lásd a „H” ábrát)

A **35** szállítási rögzítő megkönnyíti Önnek az elektromos kéziszerszám kezelését a különböző alkalmazási helyekre való szállítás során.

Az elektromos kéziszerszám kibiztosítása (munkavégzési helyzet)

- Nyomja le kissé a szerszámkart az **1** fogantyúnál fogva, hogy ezzel tehermentesítse a **35** szállítási rögzítőt.
- Húzza teljesen ki a **35** szállítási rögzítőt.
- Lassan vezesse felfelé a szerszámkart.

Az elektromos kéziszerszám biztosítása (szállítási helyzet)

- Lazítsa ki a **32** rögzítőkart, ha az beékeli a **31** húzószerkezetet. Húzza egészen előre a szerszámkart és a húzószereket reteszeléséhez nyomja ismét hátra a rögzítőkart.
- Csavarja teljesen fel a legfelső helyzetbe a **24** szabályozó-csavart.
- A **8** fűrészasztal reteszeléséhez húzza meg szorosra a **11** rögzítógombot.
- Nyomja meg a **3** kart és ezzel egyidejűleg vezesse lassan lefelé az **1** fogantyúnál fogva a szerszámkart, amíg a **35** szállítási biztosítót egészen be lehet nyomni.

A szerszámkar most a szállításhoz biztonságosan reteszelve van.

A munkadarab rögzítése (lásd az „I” ábrát)

Az optimális munkahelyi biztonsághoz a megmunkálásra kerülő munkadarabot mindig be kell fogni.

Ne munkáljon meg olyan munkadarabokat, amelyek túl kicsik ahhoz, hogy be lehessen azokat fogni.

- Nyomja erőteljesen a munkadarabot a **18** és **7** ütközősínhez.
- Dugja bele a készülékkel szállított **19** csavaros szorítót az erre előirányozott **33** furatok egyikébe.
- Lazítsa ki a **46** szárnyascsavart és illessze hozzá a csavaros szorítót a munkadarabhoz. Húzza meg ismét feszesre a szárnyascsavart.
- A **47** menetes orsó elforgatásával fogja be szorosan a munkadarabot.

A munkadarab kiliztása

- A csavaros szorító kioldására forgassa el az óramutató járásával ellenkező irányba a **47** menetes orsót.

A fűrészasztal meghosszabbítása (lásd a „J” ábrát)

A **48** fűrészasztal hosszabbítók rugalmas dugaszoló rendszer nagyszámú különböző hosszabbítási variációt tesz lehetővé.

- Dugaszolja bele a szükségnek megfelelően a rugalmas **48** fűrészasztal hosszabbítókat az elektromos kéziszerszám **36** befogó egységeibe vagy a stationer fűrészasztal hosszabbítók **49** befogó egységeibe.

A sarkalószög beállítása

- ▶ **A sarkalószög beállítása közben sohasse érintse meg az 27 be-/kikapcsolót.** Ha ennek eredményeképpen az elektromos kéziszerszám akaratlanul elindul, sérüléseket okozhat.

A vízszintes sarkalószög beállítása (lásd a „K” ábrát)

A vízszintes sarkalószöget az **48°** (a bal oldalon) és **48°** (a jobb oldalon) közötti tartományban lehet beállítani.

- Lazítsa ki a **11** rögzítógombot, ha az meg van húzva.
- Forgassa el a **8** fűrészasztalt a rögzítógombnál fogva balra vagy jobbra, amíg a **13** szögjelző a kívánt sarkalószöget jelzi.
- Húzza meg ismét szorosra a **11** rögzítógombot.

A gyakrabban használt sarkalószögek gyors és precíz beállítására a 8 fűrészasztal a következő standardszögeknek magától beugrik a pontosan megfelelő helyzetbe:

bal				jobb			
0°							
45°	30°	22,5°	15°	15°	22,5°	30°	45°

A függőleges sarkalószög beállítása (lásd az L1 – L2 ábrát)

A függőleges sarkalószöget a **0°** és **45°** közötti tartományban lehet beállítani.

- Lazítsa ki a **39** rögzítőkart.
- Húzza ki teljesen a **18** eltolható ütközősín.
- A beállítható ütközősín rögzítéséhez húzza meg ismét szorosra a **39** rögzítőkart.
- Oldja ki a **21** rögzítő fogantyút.
- Forgassa el a szerszámkart az **1** fogantyúnál fogva, amíg a **40** szögmérő a kívánt sarkalószöget mutatja.
- Tartsa fogva ebben a helyzetben a szerszámkart és húzza meg ismét szorosra a **21** rögzítőfogantyút.

A 0° és 45° standard szögek gyors és precíz beállításához a házon ütközők vannak kialakítva.

- Oldja ki a **21** rögzítő fogantyút.
- Forgassa el az **1** fogantyúnál fogva a szerszámkart ütközősínig jobbra (**0°**) vagy ütközősínig balra (**45°**).
- Húzza meg ismét szorosra a **21** rögzítő fogantyút.

Üzembe helyezés

- ▶ **Ügyeljen a helyes hálózati feszültségre! Az áramforrás feszültségének meg kell egyeznie az elektromos kéziszerszám típus tábláján található adatokkal. A 230 V-os berendezéseket 220 V hálózati feszültségről is szabad üzemeltetni.**

Bekapcsolás (lásd az „M” ábrát)

- Az **üzembe helyezéshez** nyomja be és tartsa benyomva a **27** be-/kikapcsolót.

Az energia megtakarítására az elektromos kéziszerszámot csak akkor kapcsolja be, ha használja.

Megjegyzés: A **27** be-/kikapcsolót biztonsági megfontolásból nem lehet tartós üzemhez bekapcsolott állapotban reteszelni, hanem az üzemeltetés közben végig benyomva kell tartani.

A szerszámkart csak a **3** kar megnyomásával lehet lefelé vezetni.

178 | Magyar

- A **fűrészeléshez** ezért a **27** be-/kikapcsoló meghúzásán kívül be kell nyomni a **3** kart is.

Kikapcsolás

- A **kikapcsoláshoz** engedje el a **27** be-/kikapcsolót.

Munkavégzési tanácsok**Általános fűrészelési tájékoztató**

- ▶ A **fűrészelés előtt mindig húzza meg szorosra a 11 rögzítógombot és a 21 rögzítő fogantyút.** A fűrészlap ellenkező esetben beékelődhet a megmunkálásra kerülő munkadarabra.
- ▶ **Bármely vágás megkezdése előtt először gondoskodjon arról, hogy a fűrészlap sohasem érhesen hozzá az ütközősínhez, a csavaros szorítóhoz vagy a berendezés egyéb alkatrészeihez. Távolítsa el az előzőleg esetleg felszerelt kiegészítő ütközőket, vagy állítsa be megfelelően azokat.**

Gondoskodjon arról, hogy az elforgatható védőburkolat előírászerűen működjön és szabadon mozoghasson. A szerszámkar lefelé vezetésekor az elforgatható védőburkolatnak ki kell nyílnia. A szerszámkar felfelé vezetésekor az elforgatható védőburkolatnak a fűrészlap felett ismét be kell záródnia és a szerszámkar legfelső helyzetében el kell reteszelődnie.

Óvja meg a fűrészlapot a lökésektől és ütésektől. Ne tegye ki a fűrészlapot oldalirányú nyomás hatásának.

A vágási vonal bejelölése (lásd a „N1 – N2” ábrát)

Egy lézersugár pontosan jelzi a fűrészlap vágási vonalát. Így a munkadarab helyzetét a fűrészeléshez pontosan beállíthatja, anélkül, hogy ehhez ki kellene nyitnia a lengő védőburát.

- Ehhez kapcsolja be a **28** kapcsolóval a lézersugarat.
- Tolja el a **20** lézerezegységet az **50** tolóka segítségével a kívánságnak megfelelően balra vagy jobbra. Így a vágási vonalat a lézersugár a kezelő kívánságának megfelelően a fűrészlaptól balra vagy jobbra jelzi.
- Ha a lézersugár a vágási vonalat a fűrészlaptól balra mutatja, akkor a munkadarabon a jelzést a lézervonal jobb oldali élének megfelelően állítsa be.

Ha a lézersugár a vágási vonalat a fűrészlaptól jobbra mutatja, akkor a munkadarabon a jelzést a lézervonal bal oldali élének megfelelően állítsa be.

A kezelő elhelyezkedése (lásd az „O” ábrát)

- ▶ **Soha ne álljon a fűrészlappal egy vonalban az elektromos kéziszerszám előtt, hanem mindig csak a fűrészlaptól oldalra.** Ezzel a teste védve van egy lehetséges viszarugás következményeitől.

Megengedett munkadarab méretek:**Maximális munkadarab méretek:**

Sarkalószög		Magasság x Szélesség
vízszintesen	függőlegesen	
0°	0°	65 x 220 mm
45°	0°	65 x 155 mm
0°	45°	40 x 220 mm
45°	45°	40 x 155 mm

Minimális munkadarab méretek (= minden olyan munkadarab, amelyet a berendezéssel szállított **19** csavaros szorítóval a fűrészlaptól balra vagy jobbra rögzíteni lehet):

100 x 40 mm (hosszúság x szélesség)

Legnagyobb vágási mélység (0°/0°): 50 mm

Húzómozgás nélküli végrehajtott vágás (a munkadarab végeinek levágása) (lásd a „P” ábrát)

- A húzómozgás nélküli vágáshoz (kis méretű munkadarabok) lazítsa ki a **32** rögzítőkart, ha az beékeli a **31** húzószerkezetet. Tolja el ütközősín a szerszámkart a **18** és **7** ütközősín felé és a húzószerkezet reteszeléséhez nyomja ismét hátra a rögzítőkart.
- A méreteinek megfelelően szorosan fogja be a megmunkálásra kerülő munkadarabot.
- Állítsa be a kívánt sarkalószöveget.
- Kapcsolja be az elektromos kéziszerszámot.
- Nyomja meg a **3** kart és az **1** fogantyúnál fogva vezesse lassan lefelé a szerszámkart.
- Tolja keresztül egyenletes előtolással a fűrészfejet a munkadarabon.
- Kapcsolja ki az elektromos kéziszerszámot és várjon, amíg a fűrészlap teljesen leáll.
- Lassan vezesse felfelé a szerszámkart.

Fűrészelés húzómozgással

- A **31** húzószerkezet segítségével végrehajtásra kerülő vágásokhoz (széles munkadarabok) lazítsa ki a **32** rögzítőkart, ha az beékeli a húzószerkezetet.
- A méreteinek megfelelően szorosan fogja be a megmunkálásra kerülő munkadarabot.
- Állítsa be a kívánt sarkalószöveget.
- Húzza el annyira a szerszámkart a **7** ütközősín felé, amíg a fűrészlap a munkadarab elé kerül.
- Kapcsolja be az elektromos kéziszerszámot.
- Nyomja meg a **3** kart és az **1** fogantyúnál fogva vezesse lassan lefelé a szerszámkart.
- Nyomja el a szerszámkart a **7** ütközősín felé és egyenletes előtolással fűrészelve át a munkadarabot.
- Kapcsolja ki az elektromos kéziszerszámot és várjon, amíg a fűrészlap teljesen leáll.
- Lassan vezesse felfelé a szerszámkart.

Mélységütköző beállítása (Horony fűrészelése)**(lásd a „Q” ábrát)**

Egy horony fűrészeléséhez a mélységi ütközőt át kell állítani.

- Forgassa el kifelé a **25** mélységi ütközőt.
- Nyomja meg a **3** kart és forgassa el a szerszámkart a kívánt helyzetbe.
- Forgassa el a **24** szabályozócsavart, amíg a csavar vége meg nem érinti a **25** mélységi ütközőt.
- Lassan vezesse felfelé a szerszámkart.

A felszakadásgátló betéttlap kicserélése**(lásd az „R” ábrát)**

A fekete betéttlap **10** az elektromos kéziszerszám hosszabb használata során elköphet.

Ha egy betéttlap megrongálódott, azt azonnal cserélje ki.

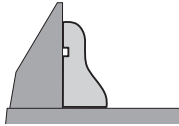
- Hozza munkahelyzetbe az elektromos kéziszerszámot.

- Csavarja ki az **51** rögzítőcsavart a **38** belső hatlapos kulccsal és vegye ki a régi betétlapot.
- Tegye be az új betétlapot és az **51** rögzítőcsavarral húzza meg ismét szorosra.

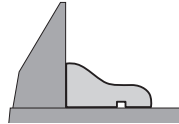
Profillécek megmunkálása

Profilléceket két különböző módon lehet megmunkálni:

- az ütközősínhez állított padlólécek esetén



- laposan a fűrészasztalra fektetve



Ezen felül, a vágást a profilécek szélességétől függően húzó mozgással, vagy anélkül lehet végrehajtani.

A beállított sarkalószöveget először mindig próbálja ki egy hulladékdarabon.

Szállítás (lásd az „S” ábrát)

Az elektromos kéziszerszám szállítása előtt hajtsa végre a következő lépéseket:

- Hozza a szállítási helyzetbe az elektromos kéziszerszámot.
- Dugja bele a rugalmas **48** fűrészasztal hosszabbítókat az elektromos kéziszerszám **36** befogó egységeibe.
- Távolítsa el minden olyan tartozék alkatrészt, amelyet nem lehet szorosan rögzítve felszerelni az elektromos kéziszerszámra.

A nem használt fűrészlapokat a szállításhoz, ha lehetséges, egy zárt ládában tárolja.

- Az elektromos kéziszerszámot mindig a **22** szállítófogantyúnál fogva vigye.

► **Az elektromos kéziszerszám szállításához kizárólag a szállítószervezeteket, és sohasem a védőberendezéseket használja.**

Karbantartás és szerviz

Karbantartás és tisztítás

► **Az elektromos kéziszerszámon végzendő bármely munka megkezdése előtt húzza ki a csatlakozó dugót a dugaszolójelzathöz.**

Tisztítás

Tartsa mindig tisztán az elektromos kéziszerszámot és annak szellőzőnyílásait, hogy jól és biztonságosan dolgozhasson.

A fűrészlap lengő védőburkolatának szabadon kell mozognia és automatikusan kell záródnia. Ezért az elforgatható védőburkolat körüli területet mindig tisztán kell tartani.

Minden egyes munkamenet után távolítsa el a sűrített levegővel való kifúvással, vagy egy ecsettel a port és a forgácsot.

Rendszeresen tisztítsa meg a **6** csúszógörgőt.

Tartozékok

Cikkszám

Fűrészlapok fa megmunkálására

216 x 30 mm-es fűrészlap, 24 foggal 2 608 640 431

216 x 30 mm-es fűrészlap, 48 foggal 2 608 640 432

Keményfa és töbrétegű anyagok megmunkálására szolgáló fűrészlapok

216 x 30 mm-es fűrészlap, 60 foggal 2 608 640 433

Vevőszolgálat és használati tanácsadás

A Vevőszolgálat választ ad a termékének javításával és karbantartásával, valamint a pótalkatrészekkel kapcsolatos kérdéseire. A tartalékalkatrészekkel kapcsolatos robbantott ábrák és egyéb információk a címen találhatóak:

www.bosch-pt.com

A Bosch Használati Tanácsadó Team szívesen segít, ha termékével és azok tartozékaival kapcsolatos kérdései vannak.

Ha kérdései vannak vagy pótalkatrészeket szeretne rendelni, okvetlenül adja meg a termék típus tábláján található 10-jegyű cikkszámot.

Magyarország

Robert Bosch Kft.

1103 Budapest

Gyömrői út. 120.

A www.bosch-pt.hu oldalon online megrendelheti készülékének javítását.

Tel.: (061) 431-3835

Fax: (061) 431-3888

Hulladékkezelés

Az elektromos kéziszerszámokat, a tartozékokat és a csomagolást a környezetvédelmi szempontoknak megfelelően kell újrafelhasználásra előkészíteni.

Ne dobja ki az elektromos kéziszerszámokat a háztartási szemétkébe!

Csak az EU-tagországok számára:



A használt villamos és elektronikus berendezésekre vonatkozó 2012/19/EU sz. Európai Irányelvnek és ennek a megfelelő országok jogharmonizációjának megfelelően a már használhatatlan elektromos kéziszerszámokat külön össze kell gyűjteni és a környezetvédelmi szempontból megfelelő újra felhasználásra le kell adni.

A változtatások joga fenntartva.

180 | Русский

Русский

PCM 8 S/PCM 8 ST



Сертификат о соответствии
No. TC RU C-DE. АЯ46. В.68731
Срок действия сертификата о соответствии
по 31.03.2020

Орган по сертификации «РОСТЕСТ – Москва» ЗАО «Региональный орган по сертификации и тестированию»

119049 г. Москва,

ул. Житная, д. 14, стр. 1

Сертификаты о соответствии хранятся по адресу:
ООО «Роберт Бош»

ул. Акад. Королева, 13 стр. 5

Россия, 129515, Москва

Дата изготовления указана на последней странице обложки Руководства.

Контактная информация относительно импортера содержится на упаковке.

Срок службы изделия

Срок службы изделия составляет 7 лет. Не рекомендуется к эксплуатации по истечении 5 лет хранения с даты изготовления без предварительной проверки (дату изготовления см. на этикетке).

Перечень критических отказов и ошибочные действия персонала или пользователя

- не использовать с поврежденной рукояткой или поврежденным защитным кожухом
- не использовать при появлении дыма непосредственно из корпуса изделия
- не использовать с перебитым или оголенным электрическим кабелем
- не использовать на открытом пространстве во время дождя (в распыляемой воде)
- не включать при попадании воды в корпус
- не использовать при сильном искрении
- не использовать при появлении сильной вибрации

Критерии предельных состояний

- перетёрт или повреждён электрический кабель
- повреждён корпус изделия

Тип и периодичность технического обслуживания

Рекомендуется очистить инструмент от пыли после каждого использования.

Хранение

- необходимо хранить в сухом месте
- необходимо хранить вдали от источников повышенных температур и воздействия солнечных лучей
- при хранении необходимо избегать резкого перепада температур
- хранение без упаковки не допускается
- подробные требования к условиям хранения смотрите в ГОСТ 15150 (Условие 1)

Транспортировка

- категорически не допускается падение и любые механические воздействия на упаковку при транспортировке

- при разгрузке/погрузке не допускается использование любого вида техники, работающей по принципу зажима упаковки
- подробные требования к условиям транспортировки смотрите в ГОСТ 15150 (Условие 5)

Указания по безопасности

Общие указания по технике безопасности обращения с электроинструментами

⚠ ПРЕДУПРЕЖДЕНИЕ Прочитайте все указания по технике безопасности, инструкции, иллюстрации и спецификации, предоставленные вместе с настоящим электроинструментом.

Несоблюдение каких-либо из указанных ниже инструкций может стать причиной поражения электрическим током, пожара и/или тяжелых травм.

Сохраняйте эти инструкции и указания для будущего использования.

Использованное в настоящих инструкциях и указаниях понятие «электроинструмент» на электроинструмент с питанием от сети (с сетевым шнуром) и на аккумуляторный электроинструмент (без сетевого шнура).

⚠ ПРЕДУПРЕЖДЕНИЕ Для защиты от электрического удара, травм и пожара во время эксплуатации электроинструментов необходимо соблюдать принципиальные меры по технике безопасности.

Перед тем, как приступить к работе с электроинструментом, прочитайте все указания по технике безопасности и хорошо сохраните их.

Безопасность рабочего места

- ▶ **Содержите рабочее место в чистоте и хорошо освещенным.** Беспорядок или неосвещенные участки рабочего места могут привести к несчастным случаям.
- ▶ **Не работайте с этим электроинструментом во взрывоопасном помещении, в котором находятся горючие жидкости, воспламеняющиеся газы или пыль.** Электроинструменты искрят, что может привести к воспламенению пыли или паров.
- ▶ **Во время работы с электроинструментом не допускайте близко к Вашему рабочему месту детей и посторонних лиц.** Отвлечись, Вы можете потерять контроль над электроинструментом.

Электробезопасность

- ▶ **Штепсельная вилка электроинструмента должна подходить к штепсельной розетке. Ни в коем случае не изменяйте штепсельную вилку. Не применяйте переходные штекеры для электроинструментов с защитным заземлением.** Неизменные штепсельные вилки и подходящие штепсельные розетки снижают риск поражения электротоком.
- ▶ **Предотвращайте телесный контакт с заземленными поверхностями, как то: с трубами, элементами отопления, кухонными плитами и холодильниками.** При

заземлении Вашего тела повышается риск поражения электротоком.

- ▶ **Защищайте электроинструмент от дождя и сырости.** Проникновение воды в электроинструмент повышает риск поражения электротоком.
- ▶ **Не разрешается использовать шнур не по назначению, например, для транспортировки или подвески электроинструмента, или для вытягивания вилки из штепсельной розетки. Защищайте шнур от воздействия высоких температур, масла, острых кромок или подвижных частей электроинструмента.** Поврежденный или спутанный шнур повышает риск поражения электротоком.
- ▶ **При работе с электроинструментом под открытым небом применяйте пригодные для этого кабели-удлинители.** Применение пригодного для работы под открытым небом кабеля-удлинителя снижает риск поражения электротоком.
- ▶ **Если невозможно избежать применения электроинструмента в сыром помещении, подключайте электроинструмент через устройство защитного отключения.** Применение устройства защитного отключения снижает риск электрического поражения.

Безопасность людей

- ▶ **Будьте внимательными, следите за тем, что Вы делаете, и продуманно начинайте работу с электроинструментом. Не пользуйтесь электроинструментом в усталом состоянии или если Вы находитесь в состоянии наркотического или алкогольного опьянения или под воздействием лекарств.** Один момент невнимательности при работе с электроинструментом может привести к серьезным травмам.
- ▶ **Применяйте средства индивидуальной защиты и всегда защитные очки.** Использование средств индивидуальной защиты, как то: защитной маски, обуви на нескользящей подошве, защитного шлема или средств защиты органов слуха, в зависимости от вида работы с электроинструментом снижает риск получения травм.
- ▶ **Предотвращайте непреднамеренное включение электроинструмента. Перед подключением электроинструмента к электропитанию и/или к аккумулятору убедитесь в выключенном состоянии электроинструмента.** Удержание пальца на выключателе при транспортировке электроинструмента и подключение к сети питания включенного электроинструмента чревато несчастными случаями.
- ▶ **Убирайте установочный инструмент или гаечные ключи до включения электроинструмента.** Инструмент или ключ, находящийся во вращающейся части электроинструмента, может привести к травмам.
- ▶ **Не принимайте неестественное положение корпуса тела. Всегда занимайте устойчивое положение и сохраняйте равновесие.** Благодаря этому Вы можете лучше контролировать электроинструмент в неожиданных ситуациях.
- ▶ **Носите подходящую рабочую одежду. Не носите широкую одежду и украшения. Держите волосы и одежду вдали от движущихся частей.** Широкая одежда, украшения или длинные волосы могут быть затянуты вращающимися частями.
- ▶ **При наличии возможности установки пылеотсасывающих и пылесборных устройств проверяйте их присоединение и правильное использование.** Применение пылесоса может снизить опасность, создаваемую пылью.
- ▶ **Хорошее знание электроинструментов, полученное в результате частого их использования, не должно приводить к самоуверенности и игнорированию техники безопасности обращения с электроинструментами.** Одно небрежное действие за долю секунды может привести к серьезным травмам.

Применение электроинструмента и обращение с ним

- ▶ **Не перегружайте электроинструмент. Используйте для Вашей работы предназначенный для этого электроинструмент.** С подходящим электроинструментом Вы работаете лучше и надежнее в указанном диапазоне мощности.
- ▶ **Не работайте с электроинструментом при неисправном выключателе.** Электроинструмент, который не поддается включению или выключению, опасен и должен быть отремонтирован.
- ▶ **Перед тем как настраивать электроинструмент, заменять принадлежности или убирать электроинструмент на хранение, отключите штепсельную вилку от розетки сети и/или выньте, если это возможно, аккумулятор.** Эта мера предосторожности предотвращает непреднамеренное включение электроинструмента.
- ▶ **Храните электроинструменты в недоступном для детей месте. Не разрешайте пользоваться электроинструментом лицам, которые не знакомы с ним или не читали настоящих инструкций.** Электроинструменты опасны в руках неопытных лиц.
- ▶ **Тщательно ухаживайте за электроинструментом и принадлежностями. Проверяйте безупречную функцию и ход движущихся частей электроинструмента, отсутствие поломок или повреждений, отрицательно влияющих на функцию электроинструмента.** Поврежденные части должны быть отремонтированы до использования электроинструмента. Плохое обслуживание электроинструментов является причиной большого числа несчастных случаев.
- ▶ **Держите режущий инструмент в заточенном и чистом состоянии.** Заботливо ухоженные режущие инструменты с острыми режущими кромками режут заклиниваются и их легче вести.
- ▶ **Применяйте электроинструмент, принадлежности, рабочие инструменты и т. п. в соответствии с настоящими инструкциями. Учитывайте при этом рабочие условия и выполняемую работу.** Использование электроинструментов для непредусмотренных работ может привести к опасным ситуациям.
- ▶ **Держите ручки и поверхности захвата сухими и чистыми, следите чтобы на них чтобы на них не было**

182 | Русский

жидкой или консистентной смазки. Скользкие ручки и поверхности захвата препятствуют безопасному обращению с инструментом и не дают надежно контролировать его в непредвиденных ситуациях.

Сервис

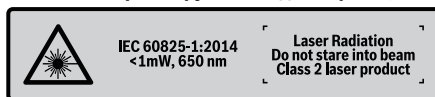
- ▶ **Ремонт Вашего электроинструмента поручайте только квалифицированному персоналу и только с применением оригинальных запасных частей.** Этим обеспечивается безопасность электроинструмента.

Указания по технике безопасности для торцовочных и укорезных пил

- ▶ **Торцовочно-усорезные пилы предназначены для резки дерева и подобных дереву материалов, за исключением их использования с абразивными отрезными дисками для резки черных металлов, напр., прутьев, стержней, штифтов и т.д.** Пыль от шлифования ведет к заеданию движущихся частей, напр., нижнего защитного кожуха. Искры, образующиеся при абразивной резке, могут прожечь нижний защитный кожух, вставку в прорези для диска и прочие пластиковые части.
- ▶ **Всегда, когда возможно, используйте струбцины для фиксации обрабатываемой детали.** В случае придерживания обрабатываемой детали рукой обязательно держите руку на расстоянии не менее 100 мм от любой из сторон пильного диска. Не используйте эту пилу для резки заготовок, размер которых слишком мал для надежного закрепления или удерживания рукой. При слишком близком расположении руки от пильного диска повышается риск травмы от контакта с пильным диском.
- ▶ **Обрабатываемая заготовка должна быть неподвижной и зажатой или удерживаться рукой с опорой одновременно на ограждение и на стол. Никогда не подавайте обрабатываемую заготовку под пильный диск и не выполняйте резку «на весу».** Незажатые или движущиеся обрабатываемые заготовки могут быть отброшены с большой скоростью, что может стать причиной травм.
- ▶ **Проталкивайте пильный диск сквозь обрабатываемую заготовку. Не протягивайте пильный диск сквозь обрабатываемую заготовку на себя. Чтобы сделать рез, поднимите головку пилы и надвиньте ее поверх обрабатываемой заготовки без разрезания, запустите двигатель, надавите на головку пилы сверху вниз и протолкните пильный диск сквозь обрабатываемую заготовку.** Резание при движении на себя скорее всего приведет к тому, что пильный диск съедет на обрабатываемую заготовку и будет резко выброшен в сторону оператора.
- ▶ **Рука никогда не должна пересекать предполагаемую линию реза ни спереди, ни сзади пильного диска.** Придерживание обрабатываемой заготовки «перекрещенными руками», т.е. удерживание обрабатываемой заготовки справа от пильного диска левой рукой или наоборот, очень опасно.
- ▶ **Не протягивайте руку за ограждение ближе, чем на 100 мм от любой из сторон пильного диска, ни для удаления древесной стружки, ни для чего-либо еще, если диск еще вращается.** Близость вращающегося пильного диска к руке может быть недооценена, что может привести к тяжелым травмам.
- ▶ **Осмотрите обрабатываемую заготовку перед резанием.** Если обрабатываемая заготовка имеет изогнутую или крученую форму, закрепляйте ее внешней поверхностью изгиба к ограждению. Всегда следите за тем, чтобы по линии разреза отсутствовал зазор между обрабатываемой заготовкой, ограждением и столом. Обрабатываемые заготовки изогнутой или крученой формы могут перекрутиться или сдвинуться, что может привести к заеданию вращающегося пильного диска во время резки. В обрабатываемой заготовке не должно быть гвоздей или инородных тел.
- ▶ **Используйте пилу только после того, как стол будет очищен от всех инструментов, обрезков дерева и т.д., за исключением обрабатываемой заготовки.** Мелкий мусор или кусочки дерева или прочие предметы, входя в контакт с вращающимся пильным диском, могут быть отброшены с большой скоростью.
- ▶ **Резьте обрабатываемые заготовки только по одной за раз.** Уложенные стопкой обрабатываемые заготовки невозможно как следует зажать или скрепить, поэтому они могут зажать пильный диск или сдвинуться во время резания.
- ▶ **Перед использованием убедитесь в том, что торцовочно-усорезная пила смонтирована или установлена на ровной, стабильной рабочей поверхности.** Ровная и стабильная рабочая поверхность снижает риск шатания торцовочно-усорезной пилы.
- ▶ **Планируйте свою работу. Каждый раз при изменении настройки угла скашивания или угла в 45 градусов, убедитесь в том, что регулируемое ограждение правильно настроено для поддержки обрабатываемой заготовки и не будет мешать пильному диску или системе защиты.** Не включая электроинструмент в положение «ВКЛ» и не помещая обрабатываемую заготовку на стол, полностью проведите пильный диск по воображаемому разрезу, чтобы убедиться в отсутствии помех или опасности порезать ограждение.
- ▶ **Обеспечивайте адекватную опору, напр., дополнительные столы, козлы и т.д. для обрабатываемой заготовки, превышающей размер стола по ширине или длине.** Если обрабатываемая заготовка длиннее или шире стола торцовочно-усорезной пилы, то без соответствующей опоры она может наклониться. Если отрезаемая часть или обрабатываемая заготовка наклонится, она может поднять нижний защитный кожух или может быть отброшена вращающимся пильным диском.
- ▶ **Не используйте других людей в качестве дополнительного стола или подпорки.** Нестабильная опора обрабатываемой заготовки может привести к зажатию пильного диска или сдвигу обрабатываемой заготовки

во время резания, из-за чего Вас и Вашего помощника может затянуть под вращающийся пильный диск.

- ▶ **Отрезаемая часть не должна быть зажата или при- давлена чем-либо к вращающемуся пильному ди- ску.** При зажатии, т.е. при использовании упора для установки длины, отрезаемая часть может заклинить- ся пильным диском и может быть резко отброшена.
- ▶ **Всегда используйте струбцину или зажимное устройство, предназначенное для надежного закреп- ления круглых материалов, напр., стержней или труб.** Стержни обычно укатываются при резке, из-за чего пильный диск может «закусывать» и тянуть обра- батываемую заготовку вместе с рукой под пильный диск.
- ▶ **Дайте пильному диску разогнаться до полной скоро- сти перед тем, как прикоснуться к обрабатываемой заготовке.** Это снижает риск отбрасывания обрабаты- ваемой заготовки.
- ▶ **Если обрабатываемую заготовку или пильный диск заело, выключите торцовочно-усорезную пилу.** Подо- ждите, пока все движущиеся части не остановят- ся, и извлеките вилку из розетки сети питания и/или извлеките батарею. Затем освободите зажатый ма- териал. Если продолжить резать заевшую обрабатыва- емую заготовку, можно утратить контроль над торцо- вочно-усорезной пилой или повредить ее.
- ▶ **По завершении резания, отпустите выключатель, опустите головку пилы вниз и подождите, пока пильный диск не остановится, и лишь затем убирай- те отрезанную часть.** Приближать руку к движущему- ся по инерции пильному диску опасно.
- ▶ **Электроинструмент поставляется с предупреди- тельной табличкой (показана на странице с изобра- жением электроинструмента под номером 2).**



- ▶ **Если текст предупредительной таблички не на язы- ке Вашей страны, заклейте его перед первой эк- сплуатацией прилагаемой наклейкой на языке Ва- шей страны.**



Не направляйте луч лазера на людей или животных и сами не смотрите на прямой или отражаемый луч лазера. Этот луч может слепить людей, стать причиной несчастного случая или повредить глаза.

- ▶ **В случае попадания лазерного луча в глаз глаза нужно намеренно закрыть и немедленно отвернуть- ся от луча.**
- ▶ **Не меняйте ничего в лазерном устройстве.**
- ▶ **Никогда не изменяйте до неузнаваемости преду- предительные таблички на электроинструменте.**
- ▶ **Храните электроинструмент, которым Вы не поль- зуетесь, в надежном месте. Место для хранения**

должно быть сухим и должно закрываться на ключ. Этим предотвращается возможность повреждения электроинструмента при хранении или вследствие ис- пользования неопытными лицами.

- ▶ **Не работайте с электроинструментом с поврежден- ным шнуром питания. Не касайтесь поврежденного шнура, отсоедините вилку от штепсельной розетки, если шнур был поврежден во время работы.** Повре- жденный шнур повышает риск поражения электрото- ком.
- ▶ **Регулярно проверяйте шнур питания и отдавайте поврежденный шнур в ремонт только в авторизиро- ванную сервисную мастерскую для электроинстру- ментов Bosch. Меняйте поврежденные удлинители.** Это необходимо для обеспечения безопасности элек- троинструмента.
- ▶ **Не применяйте тупые, треснувшие, погнутые или поврежденные пильные диски.** Пильные диски с тупыми или неправильно разведенными зубьями ведут в результате очень узкого пропила к повышенному тре- нию, заклиниванию диска и к обратному удару.
- ▶ **Никогда не применяйте инструмент без плиты-вкла- дыша. Заменяйте неисправную плиту-вкладыш. Без безупречной плиты-вкладыша пильный диск может травмировать Вас.**
- ▶ **Не применяйте пильные диски из быстрорежущей стали.** Такие диски могут легко разломаться.
- ▶ **Всегда используйте пильные диски правильной размера и с подходящим посадочным отверстием (напр., ромбовидной или круглой формы).** Пильные диски, не соответствующие крепежным частям пилы, вращаются с биением и ведут к потере контроля над ин- струментом.
- ▶ **Обеспечьте исправную функцию маятникового за- щитного кожуха и его свободное движение.** Никогда не фиксируйте защитный кожух в открытом состоянии.
- ▶ **На полу не должно быть древесной стружки и остат- ков материала.** Иначе Вы можете поскользнуться или спотыкнуться.
- ▶ **Не касайтесь пильного диска после работы, пока он не остынет.** При работе пильный диск сильно нагрева- ется.
- ▶ **Никогда не уходите от электроинструмента до его полной остановки.** Электроинструменты на выбеге мо- гут стать причиной травм.
- ▶ **Подводите пильное полотно к заготовке только во включенном состоянии.** В противном случае возни- кает опасность обратного удара при заклинивании ра- бочего инструмента в заготовке.
- ▶ **Не становитесь на электроинструмент.** Электроин- струмент может опрокинуться и привести к серьезным травмам, особенно если Вы случайно коснетесь пиль- ного диска.

Символы

Следующие символы могут иметь значение для использования Вашего электроинструмента. Запомните, пожалуйста, эти символы и их значение. Правильное толкование символов поможет Вам лучше и надежнее работать с этим электроинструментом.

Символы и их значение



- ▶ **Не подставляйте руки в зону пиления, когда инструмент работает.** При контакте с пильным диском возникает опасность травмирования.



- ▶ **Применяйте противопылевой ре-спиратор.**



- ▶ **Используйте защитные очки.**



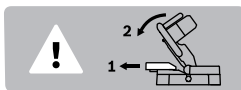
- ▶ **Применяйте средства защиты органов слуха.** Воздействие шума может привести к потере слуха.



- ▶ **Лазерное излучение. Не смотрите в луч Лазер класса 2**



- ▶ **Опасный участок! По возможности, держите Ваши руки и пальцы подальше от этого участка.**



При пилении под вертикальным углом наклона регулируемую упорную рейку нужно вытянуть наружу.

ø 216 mm ø 30 mm

Учитывайте размеры пильного диска. Диаметр отверстия должен подходить к шпинделю инструмента без зазора. Не применяйте переходники или адаптеры.



Линию распиливания можно отображаться лазерным лучом на выбор слева или справа от пильного диска.

Описание продукта и услуг



Прочтите все указания и инструкции по технике безопасности. Упущения в отношении указаний и инструкций по технике безопасности могут стать причиной поражения электрическим током, пожара и тяжелых травм.

Применение по назначению

Электроинструмент предназначен для продольного и поперечного прямолинейного распиливания древесины, будучи установленным на основание. При этом возможны горизонтальные углы распила от -48° до $+48^\circ$ и вертикальные углы распила от 0° до 45° . Мощность электроинструмента рассчитана на распиливание твердой и мягкой древесины.

Электроинструмент не пригоден для распиливания алюминия и других цветных металлов.

Изображенные составные части

Нумерация составных частей выполнена по изображению на странице с иллюстрациями.

- 1 Рукоятка
- 2 Предупредительная табличка лазерного излучения
- 3 Рычаг для ослабления кронштейна
- 4 Защитный кожух
- 5 Маятниковый защитный кожух
- 6 Ролик скольжения
- 7 Упорная планка
- 8 Стол пилы
- 9 Отверстия для крепления
- 10 Плита-вкладыш
- 11 Ручка фиксации произвольного угла распила (горизонтального)
- 12 Предохранитель от опрокидывания
- 13 Указатель угла распила (горизонтального)
- 14 Насечки для наиболее распространенных углов
- 15 Шкала угла распила (горизонтального)
- 16 Крепежные винты для стационарного удлинителя стола 17
- 17 Удлинитель стола (стационарный)
- 18 Регулируемая упорная планка
- 19 Струбцина
- 20 Лазер/выход лазерного луча
- 21 Зажимная ручка для произвольного угла распила (вертикального)
- 22 Ручка для переноски
- 23 Пылевой мешок
- 24 Юстировочный винт ограничителя глубины
- 25 Ограничитель глубины
- 26 Пильный диск
- 27 Выключатель
- 28 Выключатель лазера (обозначение линии распила)
- 29 Патрубок для выброса опилок

- 30 Скоба предохранителя от опрокидывания
- 31 Тяговое устройство
- 32 Рычаг фиксации тягового устройства
- 33 Отверстия для струбцин
- 34 Крепление для стационарного удлинителя стола **17**
- 35 Транспортный предохранитель
- 36 Крепление для гибкой системы удлинителя стола **48** (на электроинструменте)
- 37 Фиксатор шпинделя
- 38 Шестигранный штифтовый ключ
- 39 Зажимной рычаг регулируемой упорной планки
- 40 Указатель угла распила (вертикального)
- 41 Шкала угла распила (вертикального)
- 42 Крепежный винт для скобы для защиты от опрокидывания
- 43 Винт с внутренним шестигранником для крепления пильного диска
- 44 Прижимной фланец
- 45 Внутренний зажимной фланец
- 46 Барашковый винт
- 47 Винт струбцины
- 48 Удлинитель стола (гибкий)
- 49 Крепление для гибкой системы удлинителя стола **48** (на стационарном удлинителе стола **17**)
- 50 Толкатель лазера
- 51 Крепежный винт для плиты-вкладыша

Изображенные или описанные принадлежности не входят в стандартный объем поставки. Полный ассортимент принадлежностей Вы найдете в нашей программе принадлежностей.

Технические данные

Панельная пила	PCM 8 S		
		PCM 800 S	PCM 8 ST
Товарный №		... 1..	... 1..
3 603 M10 ...			
Ном. потребляемая мощность	Вт	1200	1200
Число оборотов холостого хода	мин ⁻¹	4800	4800
Тип лазера	нм мВт	650 < 1	650 < 1
Класс лазера		2	2
Подставка		-	●
Вес согласно ЕРТА-Procedure 01:2014	кг	11,4	18,2*
Класс защиты		□/II	□/II

* Исполнение с подставкой

Допустимые размеры заготовки (макс./мин.) см. стр. 189.

Параметры указаны для номинального напряжения [U] 230 В. При других значениях напряжения, а также в специфическом для страны исполнении инструмента возможны иные параметры.

Размеры пильных дисков

Диаметр пильного диска	мм	216
Толщина тела пильного диска	мм	1,4–1,8
Макс. ширина распиливания	мм	2
Диаметр отверстия	мм	30

Данные о шуме

Значения звуковой эмиссии определены в соответствии с EN 61029-2-9.

A-взвешенный уровень шума от электроинструмента составляет обычно: уровень звукового давления 94 дБ(A); уровень звуковой мощности 102 дБ(A). Недостоверность K = 3 дБ.

Применяйте средства защиты органов слуха!


Заявление о соответствии

Мы заявляем под нашу единоличную ответственность, что описанный в разделе «Технические данные» продукт отвечает всем соответствующим положениям Директив 2011/65/EU, до 19 апреля 2016: 2004/108/EC, начиная с 20 апреля 2016: 2014/30/EU, 2006/42/EC, включая их изменения, а также следующим нормам: EN 61029-1, EN 61029-2-9, EN 60825-1.

Техническая документация (2006/42/EC):

Robert Bosch GmbH, PT/ETM9,
70764 Leinfelden-Echterdingen, GERMANY

Henk Becker Executive Vice President Engineering
Helmut Heinzelmann Head of Product Certification PT/ETM9

PPA
 *i.v. K. W. K.*

Robert Bosch GmbH, Power Tools Division
70764 Leinfelden-Echterdingen, GERMANY
Leinfelden, 23.06.2015

Сборка

- ▶ **Предотвращайте непреднамеренный запуск электроинструмента. Во время монтажа и всех других работ с электроинструментом штепсельная вилка должна быть отключена от сети питания.**

Комплект поставки



См. информацию о комплекте поставки в начале настоящего руководства по эксплуатации.

Перед первым использованием электроинструмента проверьте наличие всех указанных ниже компонентов:

- Панельная пила с монтированным пильным диском
- Мешок для пыли **23**
- Стационарный удлинитель стола **17** (2 шт.), Крепежные винты **16** (2 шт.)
- Гибкая система удлинителя стола **48** (2 шт.)
- Струбцина **19**

186 | Русский

- Шестигранный ключ **38**
- Скоба для защиты от опрокидывания **30** с крепежными винтами **42**

Дополнительные детали для PCM 8 ST (исполнение с подставкой)**Подставка**

- Профили ножек **F, C** (по 4 шт.)
- Соединительные профили **E, D** (по 2 шт.)
- Профили оголовья **A, B** (по 2 шт.)
- Подкладная пластина **i** (2 шт.)

Крепежный набор

- Крепежные винты подставки **g** (26 шт.)
- Фланцевые гайки **h** (30 шт.)
- Крепежные винты для электроинструмента **j** (4 шт.)
- Подкладные шайбы **k** (4 шт.)

Указание: Проверьте электроинструмент на предмет возможных повреждений.

Перед использованием электроинструмента следует тщательно проверить защитные устройства и компоненты с легкими повреждениями на предмет безупречной и соответствующей назначению функции. Проверьте безупречную функцию, свободный ход и исправность подвижных частей. Все части должны быть правильно установлены и выполнять все условия для обеспечения безупречной работы.

Поврежденные защитные устройства и компоненты должны быть отремонтированы со знанием дела в признанной специализированной мастерской или заменены.

Инструменты, необходимые дополнительно к комплекту поставки:

- Кольцевой или рожковый гаечный ключ (12 мм) для сборки подставки

Монтаж отдельных частей

- Осторожно распакуйте все поставленные части.
- Снимите весь упаковочный материал с электроинструмента и поставленных принадлежностей.
- Для облегчения работы учитывайте при монтаже элементов комплекта поставки, что электроинструмент находится в транспортном состоянии.

Монтаж скобы для защиты от опрокидывания (см. рис. А)

Перед первым использованием электроинструмента необходимо монтировать скобу для защиты от опрокидывания **30**.

- Переверните электроинструмент и осторожно положите его на защитный кожух **4** и стол пилы **8**.
- Вставьте скобу для защиты от опрокидывания **30** в предназначенные для нее отверстия в опорной плите так, чтобы резьбовые отверстия скобы для защиты от опрокидывания и опорной плиты стали вровень друг с другом.
- Вставьте крепежные винты **42** в резьбовые отверстия и туго затяните их с помощью входящего в комплект поставки ключа-шестигранника **38**.
- Переверните электроинструмент, чтобы он снова стал в правильное для работы положение.

► **Никогда не снимайте скобу для защиты от опрокидывания.** Без предохранителя от опрокидывания электроинструмент стоит ненадежно и может опрокинуться, особенно при пилении с максимальными углами наклона и скоса.

Монтаж стационарных удлинителей стола (см. рис. В)

Стационарные удлинители стола **17** необходимо прикрутить с левой и правой стороны стола пилы **8** с электроинструментом.

- Вставьте по одному удлинителю стола **17** крепежными винтами **16** наружу в отверстия **34** в электроинструменте.
- Затяните крепежные винты **16** с помощью входящего в комплект поставки ключа-шестигранника **38**.

Стационарный или временный монтаж**Установка без подставки (см. рис. С)**

- Закрепите электроинструмент подходящими винтами на рабочей поверхности. Для этого служат отверстия **9**.

Гибкий монтаж (не рекомендуется!) (см. рис. D)

Если в исключительных случаях невозможно установить электроинструмент на ровной и прочной рабочей поверхности, Вы можете временно установить его с предохранителем от опрокидывания.

► **Без предохранителя от опрокидывания электроинструмент стоит ненадежно и может опрокинуться, особенно при пилении с максимальным углом скоса.**

- Вкрутите или выкрутите предохранитель от опрокидывания **12** настолько, чтобы электроинструмент ровно стоял на рабочей поверхности.

PCM 8 ST: Установка с подставкой (см. рис. F1–F6)

- Наденьте по одному пластиковому колпачку на профили ножек **F**.
- Проденьте по два крепежных винта **g** сквозь один длинный профиль ножки **F**, один короткий профиль ножки **C** и один короткий соединительный профиль **E**. Свободно зафиксируйте крепежные винты фланцевыми гайками **h**.
- Соедините вторую ножку (длинный профиль ножки **F**, короткий профиль ножки **C**) с коротким соединительным профилем **E**. Свободно зафиксируйте крепежные винты фланцевыми гайками **h**.
- Повторите оба предыдущих шага с оставшимися профилями **F, C, E**.
- Присоедините к образованным таким образом боковым частям подставки по одному длинному соединительному профилю **D**. Свободно зафиксируйте крепежные винты фланцевыми гайками **h**.
- Установите длинные профили оголовья **A** на профили ножек **C** и туго прикрутите их к подставке.
- Установите короткие профили оголовья **B** снаружи на длинные профили оголовья **A** (отверстиями вверх) и туго прикрутите их к подставке. Следите за тем, чтобы отверстия обеих частей оголовья находились на одном уровне.

- Установите подкладные пластины **i** до упора на короткие профили оголовья **B**. Следите за тем, чтобы отверстия подкладной пластины и оголовья находились на одном уровне.
- Вставьте по одному крепежному винту **g** в четырехгранное отверстие подкладной пластины **i** и профиля оголовья **B**. Свободно зафиксируйте крепежные винты фланцевыми гайками **h**.
- Туго затяните все фланцевые гайки **h** с помощью накладного или вильчатого гаечного ключа (12 мм).
- Установите электроинструмент на подкладные пластины **i**. Следите за тем, чтобы отверстия **9** на электроинструмента находились на одном уровне с отверстиями подкладной пластины и оголовья.
- Прикрутите электроинструмент к подставке с помощью крепежных винтов **j**, подкладных шайб **k** и фланцевых гаек **h**.

Отсос пыли и стружки

Пыль некоторых материалов, как напр., красок с содержанием свинца, некоторых сортов древесины, минералов и металлов, может быть вредной для здоровья. Прикосновение к пыли и попадание пыли в дыхательные пути может вызвать аллергические реакции и/или заболевания дыхательных путей оператора или находящегося вблизи персонала.

Определенные виды пыли, напр., дуба и бука, считаются канцерогенными, особенно совместно с присадками для обработки древесины (хромат, средство для защиты древесины). Материал с содержанием асбеста разрешается обрабатывать только специалистам.

- Обязательно отсасывайте стружку.
- Хорошо проветривайте рабочее место.
- Рекомендуется пользоваться респираторной маской с фильтром класса P2.

Соблюдайте действующие в Вашей стране предписания для обрабатываемых материалов.

Отсос пыли/стружки может быть невозможен из-за пыли, стружки, а также отколовшихся фрагментов заготовки.

- Выключите электроинструмент и вытащите штепсель из розетки.
- Подождите, пока пыльный диск не остановится полностью.
- Найдите причину заклинивания и устраните ее.

Собственная система пылеотсоса (см. рис. E)

- Насадите пылевой мешок **23** на патрубок для выброса опилок **29**.

Во время работы мешок для пыли не должен соприкасаться с подвижными частями инструмента.

Своевременно опорожняйте мешок для пыли.

Внешняя система пылеотсоса

Для отсасывания к патрубку для выброса опилок **29** можно присоединить всасывающий шланг пылесоса (Ø 35 мм).

Пылесос должен быть пригоден для обрабатываемого материала.

Применяйте специальный пылесос для отсасывания особо вредных для здоровья видов пыли – возбудителей рака или сухой пыли.

Замена рабочего инструмента (см. рис. G1 – G4)

- ▶ **Перед любыми манипуляциями с электроинструментом вытаскивайте штепсель из розетки.**
- ▶ **При установке пыльного диска надевайте защитные перчатки.** Прикосновение к пыльному диску может привести к травме.

Применяйте только пыльные диски с максимальной допустимой скоростью выше скорости холостого хода Вашего электроинструмента.

Применяйте только пыльные диски с параметрами, указанными в этом руководстве по эксплуатации, которые испытаны по EN 847-1 и имеют соответствующее обозначение.

Используйте только пыльные диски, рекомендованные изготовителем электроинструмента и пригодные для обрабатываемого материала. Это предотвращает перегрев зубьев при распиливании.

Демонтаж пыльного диска

- Приведите электроинструмент в рабочее положение.
- Поверните винт с внутренним шестигранником **43** с помощью входящего в комплект поставки ключа-шестигранника **38** и одновременно прижмите фиксатор шпинделя **37**, чтобы он вошел в зацепление.
- Нажмите на фиксатор шпинделя **37** и одновременно выверните винт **43** по часовой стрелке (левая резьба!).
- Снимите зажимной фланец **44**.
- Нажмите на рычаг **3** и откиньте маятниковый защитный кожух **5** до упора назад.
- Держите маятниковый кожух в этом положении и снимите пыльный диск **26**.
- Медленно отведите маятниковый кожух назад.

Монтаж пыльного диска

При необходимости очистите перед монтажом все монтируемые части.

- Нажмите на рычаг **3**, откиньте маятниковый защитный кожух **5** до упора назад и удерживайте его в этом положении.
- Насадите новый пыльный диск на внутренний зажимной фланец **45**.

▶ **Следите за тем, чтобы направление резания зубьев (стрелка на пыльном диске) совпадало с направлением стрелки на маятниковом защитном кожухе!**

- Медленно отведите маятниковый кожух назад.
- Наденьте зажимной фланец **44** и вкрутите винт **43**. Нажмите фиксатор шпинделя **37**, чтобы он вошел в зацепление, и затяните винт против часовой стрелки.

Работа с инструментом

- ▶ **Перед любыми манипуляциями с электроинструментом вытаскивайте штепсель из розетки.**

Транспортный предохранитель (см. рис. Н)

Транспортный предохранитель **35** облегчает транспортировку электроинструмента к различным местам работы.

Снятие транспортного предохранителя (рабочее положение)

- Взявшись за ручку **1**, слегка опустите кронштейн рабочего инструмента вниз для снятия нагрузки с транспортного предохранителя **35**.
- Вытяните полностью транспортный предохранитель наружу **35**.
- Осторожно поднимите кронштейн рабочего инструмента.

Активирование транспортного предохранителя (транспортное положение)

- Отпустите рычаг фиксации **32**, если это тяговое устройство **31** заклинило. Потяните кронштейн рабочего инструмента полностью вперед и снова опустите рычаг фиксации до конца вниз, чтобы зафиксировать тяговое устройство.
- Подкрутите юстировочный винт **24** до упора вверх.
- Для фиксации пильного стола **8** закрутите ручку фиксации **11**.
- Нажмите на рычаг **3** и, взявшись за ручку **1**, одновременно опустите кронштейн рабочего инструмента вниз настолько, чтобы стало возможным полностью прижать транспортный предохранитель **35**.

Кронштейн рабочего инструмента надежно зафиксирован в транспортном положении.

Закрепление заготовки (см. рис. I)

Для обеспечения оптимальной безопасности труда всегда закрепляйте заготовку.

Не обрабатывайте заготовки, размеры которых недостаточны для крепления.

- Крепко прижмите заготовку к упорным планкам **18** и **7**.
- Вставьте прилагающиеся струбины **19** в предусмотренные для них отверстия **33**.
- Отпустите барашковый винт **46** и подгоните струбину под заготовку. Крепко затяните барашковый винт.
- Закрепите заготовку вращением винта струбины **47**.

Снятие крепления детали

- Чтобы раскрыть струбину, поворачивайте винт струбины **47** против часовой стрелки.

Удлинение пильного стола (см. рис. J)

Гибкая система крепления удлинителей стола **48** обеспечивает множество вариантов удлинения.

- При необходимости вставьте гибкие удлинители стола **48** в крепления **36** на электроинструменте или в крепления **49** в стационарных удлинителях стола.

Настройка угла распила

- ▶ **При настройке угла распила никогда не приводите в действие выключатель **27**.** Поскольку вследствие непреднамеренного включения электроинструмента возникает опасность травм.

Настройка горизонтального угла распила (см. рис. K)

Горизонтальный угол распила можно регулировать в диапазоне от 48° (слева) до 48° (справа).

- Отпустите ручку фиксирования **11**, если она затянута.
- Поверните пильный стол **8** за ручку фиксирования влево или вправо, пока указатель угла **13** не покажет нужный угол распила.
- Затяните ручку фиксирования **11**.

Для быстрой и точной настройки часто применяемых углов распила пильный стол **8** фиксируется в следующих стандартных положениях:

слева						справа	
0°							
45°	30°	22,5°	15°	15°	22,5°	30°	45°

Настройка вертикального угла распила (см. рис. L1–L2)

Вертикальный угол распила можно регулировать в диапазоне от 0° до 45°.

- Отпустите зажимной рычаг **39**.
- Полностью вытяните регулируемую упорную планку **18**.
- Для фиксации регулируемой упорной планки снова затяните зажимной рычаг **39**.
- Отпустите зажимную ручку **21**.
- Взявшись за ручку **1**, поверните кронштейн рабочего инструмента до нужного угла наклона на указателе угла **40**.
- Придержите кронштейн рабочего инструмента в этом положении и затяните зажимную ручку **21**.

Для быстрой и точной установки угла 0° и 45° на корпусе предусмотрены конечные упоры.

- Отпустите зажимную ручку **21**.
- Взявшись за ручку **1**, поверните кронштейн рабочего инструмента до упора направо (0°) или до упора налево (45°).
- Крепко затяните зажимной рычаг **21**.

Включение электроинструмента

- ▶ **Учитывайте напряжение сети! Напряжение источника тока должно соответствовать данным на заводской табличке электроинструмента. Электроинструменты на 230 В могут работать также и при напряжении 220 В.**

Включение (см. рис. M)

- Для **включения** нажмите на выключатель **27** и держите его в этом положении.

В целях экономии электроэнергии включайте электроинструмент только тогда, когда Вы собираетесь работать с ним.

Указание: По причинам безопасности выключатель **27** не может быть зафиксирован и при работе следует постоянно нажимать на него.

Перемещение вниз кронштейна возможно только нажатием на рычаг **3**.

- Для **пиления** Вам поэтому нужно дополнительно к приведению в действие кнопки выключателя **27** нажать на рычаг **3**.

Выключение

- Для **выключения** отпустите выключатель **27**.

Указания по применению

Общие указания для пиления

- ▶ **Перед распиливанием всегда крепко затягивайте ручку фиксирования **11** и зажимную ручку **21**.** Иначе пильный диск может перекоситься в заготовке.
- ▶ **Независимо от пропила, сначала Вы должны исключить возможность прикосновения пильного диска к упорной планке, струбцинам или другим частям инструмента. Уберите возможные вспомогательные опоры или соответственным образом подгоните их.**

Обеспечьте исправную функцию маятникового защитного кожуха и его свободное движение. При опускании кронштейна вниз маятниковая защитная крышка должна открываться. При поднятии кронштейна вверх маятниковый защитный кожух должен опять закрыться над пильным диском и войти в зацепление в самом верхнем положении кронштейна.

Защищайте пильные полотна от ударов и толчков. Не нажимайте сбоку на пильный диск.

Разметка линии реза (см. рис. N1 – N2)

Лазерный луч показывает Вам линию реза пильного диска. Благодаря этому Вы можете точно расположить распиливаемую заготовку, не открывая для этого маятниковый защитный кожух.

- Включите лазерный луч с помощью выключателя **28**.
- В соответствии с предпочитаемым направлением взгляда сдвиньте лазер **20** толкателем **50** влево или вправо. Таким образом, линию распиливания можно отобразить лазерным лучом на выбор слева или справа от пильного диска.
- Если линия распиливания отображается лазерным лучом слева от пильного диска, расположите маркировку на заготовке по правому краю лазерной линии. Если линия распиливания отображается лазерным лучом справа от пильного диска, расположите маркировку на заготовке по левому краю лазерной линии.

Положение оператора (см. рис. O)

- ▶ **Не стойте перед электроинструментом в одну линию с пильным диском, стоять нужно всегда сбоку в смещенном по отношению к пильному диску положении.** Таким образом Вы можете защитить себя от возможного рикошета.

Допустимые размеры заготовки

Максимальные заготовки:

Угол распила		Высота x Ширина
по горизонтали	по вертикали	
0°	0°	65 x 220 мм
45°	0°	65 x 155 мм
0°	45°	40 x 220 мм
45°	45°	40 x 155 мм

Минимальные заготовки (= все заготовки, которые могут быть закреплены слева или справа от пильного диска с помощью прилагающейся струбцины **19**): 100 x 40 мм (длина x ширина)

Глубина резания, макс. (0°/0°): 50 мм

Резание без тягового движения (торцевание) (см. рис. P)

- Для резания без тягового устройства (небольшие заготовки) отпустите рычаг фиксации **32**, если это тяговое устройство **31** заклинило. Продвиньте кронштейн рабочего инструмента до упора в направлении упорных планок **18** и **7**, затем для фиксации тягового устройства снова опустите рычаг фиксации вниз.
- Закрепите заготовку в соответствии с размерами.
- Установите желаемый угол.
- Включите электроинструмент.
- Нажмите на рычаг **3** и, взявшись за ручку **1**, медленно переместите кронштейн вниз.
- Выполните рез с равномерной подачей.
- Выключите электроинструмент и подождите, пока пильный диск полностью не остановится.
- Осторожно поднимите кронштейн рабочего инструмента.

Резание с тяговым движением

- Для резания при помощи тягового устройства **31** (широкие заготовки) отпустите рычаг фиксации **32**, если это тяговое устройство заклинило.
- Закрепите заготовку в соответствии с размерами.
- Установите желаемый угол.
- Отведите кронштейн рабочего инструмента от упорной планки **7** так, чтобы пильный диск находился перед заготовкой.
- Включите электроинструмент.
- Нажмите на рычаг **3** и, взявшись за ручку **1**, медленно переместите кронштейн вниз.
- Прижмите кронштейн рабочего инструмента в направлении упорной планки **7** и выполните рез с равномерной подачей.
- Выключите электроинструмент и подождите, пока пильный диск полностью не остановится.
- Осторожно поднимите кронштейн рабочего инструмента.

Настройка ограничителя глубины (выпиливание пазов) (см. рис. Q)

Для выпиливания пазов необходимо переставить ограничитель глубины.

- Поверните ограничитель глубины **25** наружу.
- Нажмите на рычаг **3** и поверните кронштейн рабочего инструмента в нужное положение.
- Отрегулируйте юстировочный винт **24** так, чтобы его конец касался ограничителя глубины **25**.
- Осторожно поднимите кронштейн рабочего инструмента.

Смена плиты-вкладыша (см. рис. R)

При длительной эксплуатации электроинструмента черная плита-вкладыш **10** может износиться.

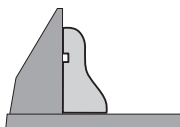
Неисправная плита-вкладыш подлежит замене.

- Приведите электроинструмент в рабочее положение.
- Выкрутите крепежные винты **51** с помощью ключа-шестигранника **38** и снимите старую плиту-вкладыш.
- Вставьте новую плиту-вкладыш и снова туго затяните крепежные винты **51**.

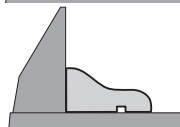
Обработка профильных реек

Профильные рейки Вы можете обрабатывать двумя различными способами.

- приставив в высоту к упорной планке



- плоско положив на стол пилы



Далее Вы можете, в зависимости от ширины профильной рейки, выполнять резы с тяговым движением и без тягового движения.

Настроенный угол распила нужно всегда сначала проверить на отходах.

Транспортировка (см. рис. S)

Перед транспортировкой электроинструмента выполните следующее:

- Приведите электроинструмент в рабочее положение.
 - Вставьте гибкие удлинители стола **48** в крепления **36** на электроинструменте.
 - Снимите с электроинструмента все принадлежности, которые не закрепляются прочно на машине. Переносите пильные диски, которыми Вы не пользуетесь, по возможности в закрытых емкостях.
 - Всегда переносите электроинструмент за ручку для переноски **22**.
- **Переносите электроинструмента, взявшись за транспортные приспособления, никогда не используйте для этих целей защитные устройства.**

Техобслуживание и сервис

Техобслуживание и очистка

- **Перед любыми манипуляциями с электроинструментом вытаскивайте штепсель из розетки.**

Очистка

Для обеспечения качественной и безопасной работы содержите электроинструмент и вентиляционные прорези в чистоте.

Маятниковый защитный кожух должен всегда свободно двигаться и самостоятельно закрываться. Поэтому всегда держите в чистоте участок вокруг маятниково защитного кожуха.

После каждой рабочей операции удаляйте пыль и стружку струей сжатого воздуха или кисточкой.

Регулярно очищайте ролик скольжения **6**.

Принадлежности

Товарный №

Пильные диски для древесины

Пильный диск 216 x 30 мм, 24 зубьев 2 608 640 431

Пильный диск 216 x 30 мм, 48 зубьев 2 608 640 432

Пильные диски для твердой древесины и композиционных материалов

Пильный диск 216 x 30 мм, 60 зубьев 2 608 640 433

Сервис и консультирование на предмет использования продукции

Сервисная мастерская ответит на все Ваши вопросы по ремонту и обслуживанию Вашего продукта и по запчастям. Монтажные чертежи и информацию по запчастям Вы найдете также по адресу: www.bosch-pt.com Коллектив сотрудников Bosch, предоставляющий консультации на предмет использования продукции, с удовольствием ответит на все Ваши вопросы относительно нашей продукции и ее принадлежностей.

Пожалуйста, во всех запросах и заказах запчастей обязательно указывайте 10-значный товарный номер по заводской табличке изделия.

Для региона: Россия, Беларусь, Казахстан, Украина

Гарантийное обслуживание и ремонт электроинструмента, с соблюдением требований и норм изготовителя производятся на территории всех стран только в фирменных или авторизованных сервисных центрах «Роберт Бош».

ПРЕДУПРЕЖДЕНИЕ! Использование контрафактной продукции опасно в эксплуатации, может привести к ущербу для Вашего здоровья. Изготовление и распространение контрафактной продукции преследуется по Закону в административном и уголовном порядке.

Россия

Уполномоченная изготовителем организация:

ООО «Роберт Бош»

Ул. Академика Королева 13 стр. 5

129515 Москва

Россия

Тел.: 8 800 100 8007 (звонок по России бесплатный)

E-Mail: info.powertools@ru.bosch.com

Полную и актуальную информацию о расположении сервисных центров и приемных пунктов Вы можете получить:

- на официальном сайте www.bosch-pt.ru
- либо по телефону справочно – сервисной службы Bosch 8 800 100 8007 (звонок по России бесплатный)

Беларусь

ИП «Роберт Бош» ООО

Сервисный центр по обслуживанию электроинструмента

ул. Тимирязева, 65А-020

220035, г. Минск

Беларусь

Тел.: +375 (17) 254 78 71

Тел.: +375 (17) 254 79 15/16

Факс: +375 (17) 254 78 75

E-Mail: pt-service.by@bosch.com

Официальный сайт: www.bosch-pt.by

Казахстан

ТОО «Роберт Бош»

Сервисный центр по обслуживанию электроинструмента

г. Алматы

Казахстан

050050

пр. Райымбека 169/1

уг. ул. Коммунальная

Тел.: +7 (727) 232 37 07

Факс: +7 (727) 233 07 87

E-Mail: info.powertools.ka@bosch.com

Официальный сайт: www.bosch.kz; www.bosch-pt.kz

Утилизация

Отслужившие свой срок электроинструменты, принадлежности и упаковку следует сдавать на экологически чистую рекуперацию отходов.

Не выбрасывайте электроинструменты в бытовой мусор!

Только для стран-членов ЕС:

Согласно Европейской Директиве 2012/19/EU о старых электрических и электронных инструментах и приборах и адекватному предписанию национального права, отслужившие свой срок электроинструменты должны отдельно собираться и сдаваться на экологически чистую утилизацию.

Возможны изменения.

Українська

Вказівки з техніки безпеки

Загальні вказівки з техніки безпеки поводження з електроінструментами

⚠ ПОПЕРЕДЖЕННЯ Прочитайте всі вказівки з техніки безпеки, інструкції, ілюстрації та специфікації, надані з цим електроінструментом. Невиконання усіх поданих нижче інструкцій може призвести до ураження електричним струмом, пожежі і/або серйозної травми.

Добре зберігайте на майбутнє ці попередження і вказівки.

Під поняттям «електроінструмент» в цих застереженнях мається на увазі електроприлад, що працює від мережі (з електрокабелем) або від акумуляторної батареї (без електрокабелю).

⚠ ПОПЕРЕДЖЕННЯ Для захисту від ураження електричним струмом,

травм та пожежі під час роботи з електроінструментами треба зважати на принципові правила з техніки безпеки.

Перед експлуатацією електроінструменту прочитайте всі вказівки з техніки безпеки і добре збережіть їх.

Безпека на робочому місці

- ▶ Тримайте своє робоче місце в чистоті і забезпечте добре освітлення робочого місця. Безлад або погане освітлення на робочому місці можуть призвести до нещасних випадків.
- ▶ Не працюйте з електроприладом у середовищі, де існує небезпека вибуху внаслідок присутності горючих рідин, газів або пилу. Електроприлади можуть породжувати іскри, від яких може займатися пил або пари.
- ▶ Під час роботи з електроприладом не підпускайте до робочого місця дітей та інших осіб. Ви можете втратити контроль над приладом, якщо Ви не будете зосереджені на виконанні роботи.

Електрична безпека

- ▶ Штепсель електроприладу повинен підходити до розетки. Не дозволяється міняти щось в штепселі. Для роботи з електроприладами, що мають захисне заземлення, не використовуйте адаптери. Використання оригінального штепселя та належної розетки зменшує ризик ураження електричним струмом.
- ▶ Уникайте контакту частин тіла із заземленими поверхнями, як напр., трубами, батареями опалення, плитами та холодильниками. Коли Ваше тіло заземлене, існує збільшена небезпека ураження електричним струмом.
- ▶ Захищайте прилад від дощу і вологи. Попадання води в електроприлад збільшує ризик ураження електричним струмом.

- ▶ Не використовуйте кабель для перенесення електроприладу, підвішування або витягування штепселя з розетки. Захищайте кабель від тепла, мастила, гострих країв та деталей приладу, що рухаються. Пошкоджений або закручений кабель збільшує ризик ураження електричним струмом.
- ▶ Для зовнішніх робіт обов'язково використовуйте лише такий подовжувач, що придатний для зовнішніх робіт. Використання подовжувача, що розрахований на зовнішні роботи, зменшує ризик ураження електричним струмом.
- ▶ Якщо не можна запобігти використанню електроприладу у вологому середовищі, використовуйте пристрій захисного вимкнення. Використання пристрою захисного вимкнення зменшує ризик ураження електричним струмом.

Безпека людей

- ▶ Будьте уважними, слідкуйте за тим, що Ви робите, та будьте обережними час роботи з електроприладом. Не користуйтеся електроприладом, якщо Ви стомлені або знаходитеся під дією наркотиків, спиртних напоїв або ліків. Мить неуважності при користуванні електроприладом може призвести до серйозних травм.
- ▶ Вдягайте особисте захисне спорядження та обов'язково вдягайте захисні окуляри. Застосування особистого захисного спорядження, як напр., – в залежності від виду робіт – захисної маски, спецвзуття, що не ковзається, каски та навушників, зменшує ризик травм.
- ▶ Уникайте випадкового вмикання. Перш ніж ввімкнути електроприлад в електромережу або під'єднати акумуляторну батарею, брати його в руки або переносити, впевніться в тому, що електроприлад вимкнений. Тримання пальця на вимикачі під час перенесення електроприладу або підключення в розетку увімкненого приладу може призвести до травм.
- ▶ Перед тим, як вмикати електроприлад, приберіть налагоджувальні інструменти та гайковий ключ. Перебування налагоджувального інструмента або ключа в частині приладу, що обертається, може призвести до травм.
- ▶ Уникайте неприродного положення тіла. Зберігайте стійке положення та завжди тримайте рівновагу. Це дозволить Вам краще контролювати електроприлад у небезпечних ситуаціях.
- ▶ Вдягайте придатний одяг. Не вдягайте просторий одяг та прикраси. Не підставляйте волосся й одяг до деталей, що рухаються. Просторий одяг, довге волосся та прикраси можуть потрапити в деталі, що рухаються.
- ▶ Якщо існує можливість монтувати пилівідсмоктувальні або пилоуловлюючі пристрої, переконайтеся, щоб вони були добре під'єднані та правильно використовувалися. Використання пило-

відсмоктувального пристрою може зменшити безпеки, зумовлені пилом.

- ▶ **Добре знання електроінструментів, отримане в результаті частого їх використання, не повинно призводити до самовпевненості й ігнорування принципів техніки безпеки.** Необережна дія може в одну мить призвести до важкої травми.

Правильне поводження та користування електроприладами

- ▶ **Не перевантажуйте прилад. Використовуйте такий прилад, що спеціально призначений для відповідної роботи.** З придатним приладом Ви з меншим ризиком отримаєте кращі результати роботи, якщо будете працювати в зазначеному діапазоні потужності.
- ▶ **Не користуйтеся електроприладом з пошкодженням вимикачем.** Електроприлад, який не вмикається або не вимикається, є небезпечним і його треба відремонтувати.
- ▶ **Перед тим, як регулювати що-небудь на приладі, міняти приладдя або ховати прилад, витягніть штепсель із розетки та/або витягніть акумуляторну батарею, якщо вона знімається.** Ці попереджувальні заходи з техніки безпеки зменшують ризик випадкового запуску приладу.
- ▶ **Ховайте електроприлади, якими Ви саме не користуєтесь, від дітей. Не дозволяйте користуватися електроприладом особам, що не знайомі з його роботою або не читали ці вказівки.** Використання приладів недосвідченими особами може бути небезпечним.
- ▶ **Старанно доглядайте за електроінструментами і приладдям.** Перевіряйте, щоб рухомі деталі приладу бездоганно працювали та не заїдали, не були пошкодженими або настільки пошкодженими, щоб це могло вплинути на функціонування електроприладу. Пошкоджені деталі треба відремонтувати, перш ніж користуватися ними знов. Велика кількість нещасних випадків спричиняється поганим доглядом за електроприладами.
- ▶ **Тримайте різальні інструменти нагостреними та в чистоті.** Старанно доглянуті різальні інструменти з гострим різальним краєм менше застряють та легші в експлуатації.
- ▶ **Використовуйте електроприлад, приладдя до нього, робочі інструменти т. і. відповідно до цих вказівок.** Беріть до уваги при цьому умови роботи та специфіку виконуваної роботи. Використання електроприладів для робіт, для яких вони не передбачені, може призвести до небезпечних ситуацій.
- ▶ **Тримайте рукоятки і поверхні захвату сухими і чистими, слідкуйте, щоб на них не було оливи або густого мастила.** Слизькі рукоятки і поверхні захвату унеможливають безпечне поводження з електроінструментом та його контролювання в неочікуваних ситуаціях.

Сервіс

- ▶ **Віддавайте свій прилад на ремонт лише кваліфікованим фахівцям та лише з використанням оригінальних запчастин.** Це забезпечить роботу пристрою протягом тривалого часу.

Вказівки з техніки безпеки щодо експлуатації торцювально-вусорізнних пилок

- ▶ **Торцювально-вусорізнні пилки призначені для різання деревини і схожих на деревину матеріалів. Забороняється їхнє використання з абразивними відрізними дисками для різання чорних металів, напр., прутів, стрижнів, штифтів тощо.** Пил від шліфування спричинює заклинювання рухомих частин, напр., нижнього захисного кожуха. Іскри, що утворюються під час абразивного різання, можуть пропалити нижній абразивний кожух, вставку в прорізі для диска і інші пластикові частини.
- ▶ **Завжди, коли можливо, використовуйте струбцини для затискання оброблюваної заготовки.** Під час притримування оброблюваної заготовки рукою обов'язково тримайте руку на відстані не менш ніж 100 мм від будь-якого боку пиляльного диска. **Не використовуйте цю пилку для різання заготовок, що є занадто малими для надійного затискання або притримування рукою.** Якщо рука знаходиться занадто близько до пиляльного диска, зростає ризик травми від контакту з пиляльним диском.
- ▶ **Оброблювальна заготовка повинна бути нерухома і затиснена або притримуватися рукою з опорою одночасно як на заготовку, так і на стіл. Ніколи не подавайте оброблювану заготовку під пиляльний диск і не виконуйте різання «без опори».** Незатиснені або рухомі оброблювані заготовки можуть бути відкинуті на високій швидкості, що може спричинити травми.
- ▶ **Проштовхуйте пиляльний диск крізь оброблювану заготовку. Не протягуйте пиляльний диск крізь оброблювану заготовку. Щоб виконати розріз, підійміть головку пилки і насуньте її на оброблювану заготовку без різання, увімкніть двигун, натисніть на головку пилки зверху донизу і проштовхніть пиляльний диск крізь оброблювану заготовку.** Різання під час руху на себе скоріш за все призведе до того, що пиляльний диск сяде на оброблювану заготовку і буде різко відкинутий в бік оператора.
- ▶ **Руки ніколи не повинні перетинати лінію різання ані спереду, ані позаду пиляльного диска.** Притримування оброблюваної заготовки «перехрещеними руками», тобто тримання оброблюваної заготовки праворуч від пиляльного диска лівою рукою і навпаки, є дуже небезпечним.
- ▶ **Не простягайте руку за огорожу ближче ніж за 100 мм від будь-якого боку пиляльного диска ані для видалення деревинної стружки, ані для чогось іншого, поки диск продовжує обертатися.** Відстань до пиляльного диска, що обертається, до руки може

194 | Українська

бути неправильно визначена, що може призвести до важких травм.

- ▶ **Оглядайте оброблювану заготовку перед різанням. Якщо оброблювана заготовка має гнуту або кручену форму, затискайте її зовнішньою поверхнею вигину. Завжди слідкуйте за тим, щоб на лінії розрізу не було проміжку між оброблюваною заготовкою, огорожею і столом.** Оброблювані заготовки гнutoї або крученої форми можуть перекрутитися або зміститися, що може призвести до заклинювання пиляльного диска, що обертається, під час різання. В оброблюваній заготовці не повинно бути жодних гвіздків або сторонніх предметів.
- ▶ **Використовуйте пилку лише після очищення столу від усіх інструментів, обрізків деревини тощо, за виключенням оброблюваної заготовки.** Дрібне сміття або незакріплені шматки деревини чи інші предмети, що контактують з пиляльним диском під час його обертання, можуть бути відкинуті вбік на великій швидкості.
- ▶ **Ріжте оброблювані заготовки лише по одній за раз.** Складені стопкою декілька оброблюваних заготовок не можна як слід закріпити або скріпити разом і вони можуть затиснути пиляльний диск або зміститися під час різання.
- ▶ **Перед використанням переконайтеся, що торцювальна пилка монтована або встановлена на рівну, стабільну робочу поверхню.** Рівна, стабільна робоча поверхня зменшує ризик хитання торцювальної пилки.
- ▶ **Плануйте свою роботу. Під час кожної зміни налаштування кута скошування або кута 45 градусів слідкуйте за тим, щоб регульована огорожа була встановлена правильно для підтримання оброблюваної заготовки і не заважала ані пиляльному диску, ані захисній системі.** Не вмикаючи електроінструмент у положення «УВІМК» і без оброблюваної заготовки на столі повністю проведіть пиляльний диск уздовж уявної лінії розрізу, щоб перекопатися, що немає жодних перешкод або загрози порізати огорожу.
- ▶ **Забезпечуйте адекватну опору, напр., додаткові столи, козли, для оброблюваної заготовки, яка є ширшою або довшою, ніж стіл.** Оброблювані заготовки, які є ширшими або довшими, ніж стіл торцювальної пилки, без відповідної опори можуть нахилитися. Якщо відрізна частина або оброблювана заготовка нахилиться, вона може підняти нижній захисний кожух або її може відкинути пиляльний диск, що обертається.
- ▶ **Не використовуйте інших людей в якості додаткового стола або додаткової опори.** Нестійка опора оброблюваної заготовки може призвести до заклинювання пиляльного диска або зміщення оброблюваної заготовки під час різання, через що Вас і Вашого помічника може затягти під пиляльний диск, що обертається.

- ▶ **Відрізна частина не повинна бути затиснена або чимось притиснена до пиляльного диска, що обертається.** При затисненні, напр. під час використання підпори для встановлення довжини, відрізна частина може заклинити пиляльний диск і може бути різко відкинута.
- ▶ **Завжди використовуйте струбцину або затискний пристрій, призначений для надійного закріплення круглих матеріалів, напр., стрижнів або труб.** Стрижні зазвичай відкочуються під час різання, через що пиляльний диск може «захопити» і тягнути оброблювану заготовку разом з рукою під пиляльний диск.
- ▶ **Дайте пиляльному диску розігнатися до повної швидкості перед тим, як торкаться оброблюваної заготовки.** Це знижує ризик відкидання оброблюваної заготовки.
- ▶ **Якщо оброблювану заготовку або пиляльний диск заклинило, вимкніть торцювальну пилку. Зачекайте, поки всі деталі, що рухаються, зупиняться, і вийміть штепсель з розетки мережі живлення і/або вийміть батарею.** Потім вивільніть затиснений матеріал. Якщо продовжувати різати оброблювану заготовку, яку заклинило, можна втратити контроль над торцювальною пилкою або пошкодити її.
- ▶ **По завершенні різання відпустіть вимикач, опустіть головку пилки донизу і зачекайте поки пиляльний диск не зупиниться, і лише потім прибирайте відрізану частину.** Наближати руку до пиляльного диска, що рухається за інерцією, небезпечно.
- ▶ **Електроінструмент постачається з попереджувальною табличкою (на зображенні електроінструменту на сторінці з малюнком вона позначена номером 2).**



- ▶ **Якщо текст попереджувальної таблички не на мові Вашої країни, заклейте його перед першою експлуатацією доданою наклеюю на мові Вашої країни.**



Не направляйте лазерний промінь на людей або тварин, і самі не дивіться на прямий або відображений лазерний промінь. Він може засліпити інших людей, спричинити нещасні випадки або пошкодити очі.

- ▶ **У разі потрапляння лазерного променя в око, навмисне заплющьте очі і відразу відверніться від променя.**
- ▶ **Нічого не міняйте в лазерному пристрої.**
- ▶ **Ні в якому разі не знімайте за приладу і не закривайте попереджувальні таблички.**
- ▶ **Надійно зберігайте електроприлад, якщо Ви не користуєтесь ним. Місце для зберігання повинно**

бути сухим та закриватися на ключ. Це запобігатиме пошкодженню електроприладу під час зберігання або внаслідок використання недосвідченими особами.

- ▶ **Не користуйтеся електроприладом з пошкодженим електрокабелем. Якщо під час роботи електрокабель буде пошкоджено, не торкайтеся пошкодженого електрокабеля і витягніть штепсель з розетки.** Пошкоджений електрошнур збільшує небезпеку ураження електричним струмом.
- ▶ **Регулярно перевіряйте шнур та віддайте його в ремонт в авторизовану сервісну майстерню електроприладів Bosch. Міняйте пошкоджені подовжувачі.** Лише за таких умов Ваш електроприлад і надалі буде залишатися безпечним.
- ▶ **Не використовуйте пиляльні диски, що затупилися, погнулися, мають тріщини або пошкодження.** Пиляльні диски з тупими або неправильно спрямованими зубами, зважаючи на дуже вузький проміжок, призводять до завеликого тертя, заклинення пиляльного диска і смикання.
- ▶ **Ні в якому разі не вмикайте електроприлад без вставного щитка. У разі пошкодження замініть щиток.** Без бездоганного вставного щитка можна поранитися об пиляльний диск.
- ▶ **Не використовуйте пиляльні диски з високолегованої швидкорізальної сталі.** Такі диски можуть швидко ламатися.
- ▶ **Завжди використовуйте лише пиляльні диски правильного розміру і з придатним посадочним отвором (напр., ромбовидної або круглої форми).** Пиляльні диски, що не підходять до монтажних деталей пилки, обертаються нерівно і призводять до втрати контролю.
- ▶ **Впевніться у тому, що захисна кришка працює належним чином і вільно рухається.** Ніколи не затискайте міцно захисну кришку у відкритому стані.
- ▶ **Прибирайте тирсу та рештки матеріалу з підлоги.** Інакше Ви можете посковзнутися або перечепитися.
- ▶ **Після роботи не торкайтеся пиляльного диска, доки він не охолоне.** Пиляльний диск під час роботи дуже нагрівається.
- ▶ **Ніколи не відходьте від робочого інструменту, поки він повністю не зупиниться.** Робочий інструмент, що ще рухається по інерції, може спричинити тілесні ушкодження.
- ▶ **Підводьте пиляльний диск до оброблюваної заготовки лише в увімкненому стані.** В протилежному разі, якщо пиляльний диск заклиниться в оброблюваній деталі, він може спінутися.
- ▶ **Ніколи не ставьте на електроприлад.** Якщо електроприлад перевернеться або Ви ненавмисно доторкнетесь торкнетесь пиляльного диска, можливі серйозні травми.

Символи

Нижчеподані символи можуть знадобитися Вам при користуванні Вашим електроприладом. Будь ласка, запам'ятайте ці символи та їх значення. Правильне розуміння символів допоможе Вам правильно та небезпечно користуватися електроприладом.

Символи та їх значення



▶ **Не підставляйте руки в зону розпилювання при працюючому електроінструменті.** Доторкання до пиляльного диска несе в собі небезпеку поранення.



▶ **Вдягайте пилозахисну маску.**



▶ **Вдягайте захисні окуляри!**



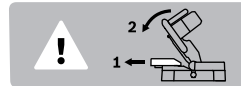
▶ **Вдягайте навушники.** Шум може пошкодити слух.



▶ **Лазерне випромінювання. Не дивіться на промінь Лазер класу 2**



▶ **Небезпечна зона! За можливість не підставляйте в неї руки та пальці.**



При розпилюванні під вертикальним кутом нахилу пересувну упорну планку треба витягнути назовні.

ø 216 mm ø 30 mm

Зважайте на розміри пиляльного диска. Діаметр отвору повинен пасувати до шпиделя без проміжку. Не використовуйте перехідники або адаптери.



Лінію розпилювання можна відобразити лазерним променем на вибір ліворуч або праворуч від пиляльного диска.

196 | Українська

Опис продукту і послуг



Прочитайте всі застереження і вказівки.
Недотримання застережень і вказівок може призвести до ураження електричним струмом, пожежі та/або серйозних травм.

Призначення приладу

Електроприлад призначений для подовжнього та поперечного розпилювання деревини, будучи встановленим на опору. При цьому можливий горизонтальний кут розпилювання від -48° до $+48^\circ$ і вертикальний кут розпилювання - від 0° до 45° . За своєю потужністю електроприлад розрахований на розпилювання твердих і м'яких порід дерева.

Електроприлад не придатний для розпилювання алюмінію та інших кольорових металів.

Зображені компоненти

Нумерація зображених компонентів посилається на зображення електроприладу на сторінках з малюнками.

- 1 Рукоятка
- 2 Попереджувальна табличка для роботи з лазером
- 3 Важіль для відпускання кронштейна робочого інструмента
- 4 Захисний кожух
- 5 Маятниковий захисний кожух
- 6 Ковзний ролик
- 7 Упорна шина
- 8 Стіл
- 9 Монтажні отвори
- 10 Вставний щиток
- 11 Ручка фіксації для вільного настроювання кута розпилювання (горизонтального)
- 12 Захист від перекидання
- 13 Індикатор кута (горизонтального)
- 14 Насічки для стандартних кутів розпилювання
- 15 Шкала для настроювання кута розпилювання (горизонтального)
- 16 Кріпильні гвинти для стаціонарного подовжувача стола **17**
- 17 Подовжувач стола (стаціонарний)
- 18 Пересувна упорна планка
- 19 Струбцина
- 20 Лазер/вихід лазерного променя
- 21 Затискна рукоятка для вільного встановлення кута розпилювання (вертикального)
- 22 Транспортна рукоятка
- 23 Мішок для пилу
- 24 Юстирувальний гвинт обмежувача глибини
- 25 Обмежувач глибини
- 26 Пиляльний диск
- 27 Вимикач
- 28 Вимикач лазера (позначення лінії розпилювання)
- 29 Викидач тирси

- 30 Скоба захисту від перекидання
- 31 Натяжний пристрій
- 32 Затискний важіль натяжного пристрою
- 33 Отвори під струбцину
- 34 Кріплення для стаціонарного подовжувача стола **17**
- 35 Транспортний фіксатор
- 36 Кріплення для гнучкої системи подовжувача стола **48** (на електроінструменті)
- 37 Фіксатор шпиделя
- 38 Ключ-шестигранник
- 39 Затискний важіль пересувної упорної планки
- 40 Індикатор кута (вертикального)
- 41 Шкала кутів розпилювання (вертикальних)
- 42 Кріпильний гвинт для скоби для захисту від перекидання
- 43 Гвинт з внутрішнім шестигранником для кріплення пиляльного диска
- 44 Затискний фланець
- 45 Внутрішній затискний фланець
- 46 Гвинт-баранчик
- 47 Стрижень з різьбою
- 48 Подовжувач стола (гнучкий)
- 49 Кріплення для гнучкої системи подовжувача стола **48** (на стаціонарному подовжувачі стола **17**)
- 50 Штовхач лазера
- 51 Кріпильний гвинт для вставного щитка

Зображене або описане приладдя не входить в стандартний обсяг поставки. Повний асортимент приладдя Ви знайдете в нашій програмі приладдя.

Технічні дані

Панельна пила	PCM 8 S		
		PCM 800 S	PCM 8 ST
Товарний номер		... 1..	... 1..
3 603 M10 ...			
Ном. споживана потужність	Вт	1200	1200
Кількість обертів на холостому ходу	хвил. ⁻¹	4800	4800
Тип лазера	нм	650	650
	мВт	< 1	< 1
Клас лазера		2	2
Підставка		-	●
Вага відповідно до EPTA-Procedure 01:2014	кг	11,4	18,2*
Клас захисту		□/II	□/II

* Виконання з підставкою

Допустимі розміри заготовки (максимум/мінімум) див. стор. 200.

Параметри зазначені для номінальної напруги [U] 230 В. При інших значеннях напруги, а також у специфічному для країни виконанні можливі інші параметри.

Розміри придатних пиляльних дисків

Діаметр пиляльного диска	мм	216
Товщина центрального диска	мм	1,4–1,8
макс. ширина розпилювання	мм	2
Діаметр отвору	мм	30

Інформація щодо шуму

Значення звукової емісії отримані відповідно до EN 61029-2-9.

Оцінений як А рівень звукового тиску від приладу, як правило, становить: звукове навантаження 94 дБ(А); звукова потужність 102 дБ(А). Похибка К = 3 дБ.


Вдягайте навушники!**Заява про відповідність **

Ми заявляємо під нашу одноособову відповідальність, що описаний у розділі «Технічні дані» продукт відповідає усім відповідним положенням Директив 2011/65/EU, до 19 квітня 2016: 2004/108/EC, починаючи з 20 квітня 2016: 2014/30/EU, 2006/42/EC, включаючи їх зміни, а також наступним нормам: EN 61029-1, EN 61029-2-9, EN 60825-1.

Технічна документація (2006/42/EC):

Robert Bosch GmbH, PT/ETM9,
70764 Leinfelden-Echterdingen, GERMANY

Henk Becker Helmut Heinzelmann
Executive Vice President Head of Product Certification
Engineering PT/ETM9

PPA
 *i.v. Heinzelmann*

Robert Bosch GmbH, Power Tools Division
70764 Leinfelden-Echterdingen, GERMANY
Leinfelden, 23.06.2015

Монтаж

- **Уникайте ненавмисного запуску електроприладу. Під час монтажних та інших робіт з електроприладом штепсель не повинен знаходитися в розетці.**

Обсяг поставки

Див. обсяг поставки, що зазначений на початку інструкції з експлуатації.

Перед початком роботи з електроприладом перевірте наявність всіх нижчезказаних деталей:

- Панельна пила з монтованим пиляльним диском
- пилосбірний мішечок **23**
- Стационарний подовжувач стола **17** (2 шт.), Кріпильні гвинти **16** (2 шт.)
- Гнучка система подовжувача стола **48** (2 шт.)
- струбцина **19**
- Ключ-шестигранник **38**
- Скоба для захисту від перекидання **30** з кріпильними гвинтами **42**

Додаткові деталі для PCM 8 ST (виконання з підставкою)

Підставка

- Профілі ніжок **F, C** (по 4 шт.)
- З'єднувальні профілі **E, D** (по 2 шт.)
- Профілі наголов'я **A, B** (по 2 шт.)
- Підкладна пластина **i** (2 шт.)

Монтажний комплект

- Кріпильні гвинти підставки **g** (26 шт.)
- Фланцеві гайки **h** (30 шт.)
- Кріпильні гвинти для електроінструмента **j** (4 шт.)
- Підкладні шайби **k** (4 шт.)

Вказівка: Перевірте електроприлад на предмет можливих пошкоджень.

Перед продовженням експлуатації електроприладу ретельно перевірте захисні пристрої та злегка пошкоджені деталі на предмет бездоганної роботи і відповідності їх призначенню. Перевірте, чи бездоганно працюють рухомі деталі, чи не застряють вони і чи немає пошкоджених деталей. Для забезпечення бездоганної роботи всі деталі мають бути правильно монтованими і відповідати всім вимогам.

Пошкоджені захисні пристрої і деталі треба належним чином відремонтувати або поміняти у зареєстрованій спеціалізованій майстерні.

Інструменти, потрібні додатково до обсягу поставки:

- кільцевий або вилковий гайковий ключ (розміру 12) для монтажу підставки

Монтаж окремих деталей

- Обережно вийміть всі деталі з упаковок.
- Зніміть з електроприладу і з приладдя всю упаковку.
- З метою полегшення роботи при монтажі надісланих у комплекті постачання елементів приладу зважайте на те, що електроінструмент знаходиться у положенні для транспортування.

Монтаж скоби для захисту від перекидання (див. мал. А)

Перед першим використанням електроприладу необхідно монтувати скобу для захисту від перекидання **30**.

- Переверніть електроінструмент і обережно покладіть його на захисний кожух **4** стіл **8**.
- Встроміть скобу для захисту від перекидання **30** у призначені для неї отвори в опорній плиті так, щоб різьбові отвори скоби для захисту від перекидання і опорної плити співпали один з одним.
- Встроміть кріпильні гвинти **42** в різьбові отвори і міцно затягніть їх за допомогою доданого ключа-шестигранника **38**.
- Переверніть електроінструмент так, щоб він знаходився в правильному для роботи положенні.

- **Ніколи не знімайте скобу захисту від перекидання.** Без захисту від перекидання електроприлад стоїть не стійко і може перевернутися, зокрема при розпилюванні максимальних кутів розпилювання.

198 | Українська

**Монтаж стаціонарних подовжувачів стола
(див. мал. В)**

Стаціонарні подовжувачі стола **17** необхідно прикріпити з лівого і правого боків стола **8** з електроінструментом.

- Встроміть по одному подовжувачу стола **17** кріпильними гвинтами **16** назовні у кріплення **34** на електроінструменті.
- Затягніть кріпильні гвинти **16** за допомогою доданого ключа-шестигранника **38**.

Стаціонарний або гнучкий монтаж**Монтаж без підставки (див. мал. С)**

- За допомогою придатних гвинтів закріпіть електроприлад на робочій поверхні. Для цього передбачені отвори **9**.

Гнучкий монтаж (не рекомендується!) (див. мал. D)

Якщо у виняткових випадках буде неможливо монтувати електроприлад на рівній та стабільній поверхні, на ньому передбачений захист від перекидання.

► **Без захисту від перекидання електроприлад стоїть не стійко і може перевернутися, зокрема при розпилюванні максимальних кутів розпилювання.**

- Вкрутіть або викрутіть захист від перекидання **12** настільки, щоб електроінструмент рівно стояв на робочій поверхні.

PCM 8 ST: Монтаж з підставкою (див. мал. F1 – F6)

- Надіньте по одному пластиковому ковпачку на профілі ніжок **F**.
- Просуньте по два кріпильних гвинта **g** крізь один довгий профіль **F**, один короткий профіль **C** і короткий з'єднувальний профіль **E**. Вільно зафіксуйте кріпильні гвинти фланцевими гайками **h**.
- З'єднайте другу ніжку (довгий профіль ніжки **F**, короткий профіль ніжки **C**) з коротким з'єднувальним профілем **E**. Вільно зафіксуйте кріпильні гвинти фланцевими гайками **h**.
- Повторіть обидва вищевказані кроки з рештою профілів **F, C, E**.
- Приєднайте до створених таким чином бокових частин підставки по одному довгому з'єднувальному профілю **D**. Вільно зафіксуйте кріпильні гвинти фланцевими гайками **h**.
- Встановіть довгі профілі наголов'я **A** на профілі ніжок **C** і міцно прикрутіть їх до підставки.
- Встановіть короткі профілі наголов'я **B** ззовні на довгі профілі наголов'я **A** (отворами вгору) і міцно прикрутіть їх до підставки. Слідкуйте за тим, щоб отвори обох частин наголов'я співпадали.
- Встановіть підкладні пластини **i** до упору на короткі профілі наголов'я **B**. Слідкуйте за тим, щоб отвори підкладної пластини і наголов'я співпадали.
- Просуньте по одному кріпильному гвинту **g** крізь чотиригранний отвір підкладної пластини **i** і профіля наголов'я **B**. Вільно зафіксуйте кріпильні гвинти фланцевими гайками **h**.
- Міцно затягніть усі фланцеві гайки **h** за допомогою кільцевого або вилкового гайкового ключа (12 мм).

- Встановіть електроінструмент на підкладні пластини **i**. Слідкуйте за тим, щоб отвори **9** на електроінструменті співпадали з отворами підкладної пластини і наголов'я.
- Прикрутіть електроінструмент до підставки за допомогою кріпильних гвинтів **j**, підкладних шайб **k** і фланцевих гайок **h**.

Відсмоктування пилу/тирси/стружки

Пил таких матеріалів, як напр., лакофарбових покриттів, що містять свинець, деяких видів деревини, мінералів і металу, може бути небезпечним для здоров'я. Торкання або вдихання пилу може викликати у Вас або у осіб, що знаходяться поблизу, алергічні реакції та/або захворювання дихальних шляхів.

Певні види пилу, як напр., дубовий або буковий пил, вважаються канцерогенними, особливо в сполученні з добавками для обробки деревини (хромат, засоби для захисту деревини). Матеріали, що містять азбест, дозволяється обробляти лише спеціалістам.

- Завжди відсмоктуйте тирсу.
- Слідкуйте за доброю вентиляцією на робочому місці.
- Рекомендується вдягати респіраторну маску з фільтром класу P2.

Додержуйтеся приписів щодо оброблюваних матеріалів, що діють у Вашій країні.

Відсмоктувальний пристрій для пилу/стружки може забуватися пилом, стружкою або уламками заготовки.

- Вимкніть електроприлад та витягніть штепсель з розетки.
- Зачекайте, поки пиляльний диск повністю не зупиниться.
- З'ясуйте причину засмічення пристрою та усуньте її.

Власна система відсмоктування (див. мал. E)

- Надіньте мішок для пилу **23** на викидач тирси **29**.

Під час розпилювання пилозбірний мішечок ні в якому разі не повинен торкатися рухомих деталей приладу.

Своєчасно спорожнюйте пилозбірний мішечок.

Зовнішнє відсмоктування

Для відсмоктування Ви можете під'єднати до викидача стружки пиლოსосний шланг (Ø 35 мм) **29**.

Пиловідсмоктувач повинен бути придатним для роботи з оброблюваним матеріалом.

Для відсмоктування особливо шкідливого для здоров'я, канцерогенного або сухого пилу потрібний спеціальний пиловідсмоктувач.

**Заміна робочого інструмента
(див. мал. G1 – G4)**

- **Перед будь-якими маніпуляціями з електроприладом витягніть штепсель з розетки.**
- **Для монтажу пиляльного диска обов'язково вдягніть захисні рукавиці.** Торкання до пиляльного диска несе в собі небезпеку поранення.

Використовуйте лише пиляльні диски, допустима максимальна швидкість яких вище, ніж кількість обертів Вашого електроприладу при роботі на холостому ході.

Використовуйте лише пиляльні диски, що відповідають характеристикам, зазначеним в цій інструкції, перевірені за EN 847-1 та мають відповідне маркірування.

Використовуйте лише пиляльні диски, що рекомендовані виробником електроінструменту та придатні для оброблюваного матеріалу. Це попереджує перегрівання зубців під час розпилювання.

Демонтаж пиляльного диска

- Встановіть електроприлад в робоче положення.
- Повертайте гвинт з внутрішнім шестигранником **43** за допомогою ключа-шестигранника **38** і одночасно натискуйте на фіксатор шпindelя **37**, щоб він увійшов у зачеплення.
- Тримайте натиснутим фіксатор шпindelя **37** і викрутіть гвинт **43** за стрілкою годинника (ліва різь!).
- Зніміть затискний фланець **44**.
- Натисніть важіль **3** і відхиліть маятниковий захисний кожух **5** до упору назад.
- Утримуйте маятниковий захисний кожух в цьому положенні і зніміть пиляльний диск **26**.
- Повільно знову опустіть вниз маятниковий захисний кожух.

Монтаж пиляльного диска

За необхідністю прочистіть перед монтажем всі деталі, що будуть монтуватися.

- Натисніть важіль **3**, відхиліть маятниковий захисний кожух **5** до упору назад і притримайте його в цьому положенні.
- Надіньте новий пиляльний диск на внутрішній затискний фланець **45**.
- Під час монтажу слідкуйте за тим, щоб напрямок різання зубів (стрілка на пиляльному диску) збігався з напрямком стрілки на захисному кожусі!
- Повільно знову опустіть вниз маятниковий захисний кожух.
- Поставте затискний фланець **44** і вкрутіть гвинт **43**. Натисніть фіксатор шпindelя **37**, щоб він увійшов в зачеплення, і затягніть гвинт проти стрілки годинника.

Робота

- Перед будь-якими маніпуляціями з електроприладом витягніть штепсель з розетки.

Транспортний фіксатор (див. мал. Н)

Транспортний фіксатор **35** полегшує орудування електроприладом при його транспортуванні до місця експлуатації.

Відпускання фіксації (робоче положення)

- Взевшись за рукоятку **1**, злегка притисніть кронштейн робочого інструмента униз, щоб зняти навантаження з транспортного фіксатора **35**.
- Витягніть транспортний фіксатор **35** до кінця назовні.
- Повільно підніміть кронштейн робочого інструмента угору.

Фіксація електроприладу (положення для транспортування)

- Відпустіть затискний важіль **32**, якщо цей натяжний пристрій **31** заклінило. Потягніть кронштейн робочого інструмента до кінця вперед і знову опустіть затискний важіль донизу, щоб зафіксувати натяжний пристрій.
- Підкрутіть юстирувальний гвинт **24** до самого верху.
- Для фіксації стола **8** затягніть ручку фіксації **11**.
- Натискуйте на важіль **3** і, взявшись за рукоятку **1**, одночасно опустіть кронштейн робочого інструмента донизу, щоб можна було повністю притиснути транспортний фіксатор **35**.

Кронштейн робочого інструмента тепер надійно зафіксований для транспортування.

Закріплення оброблювальної заготовки (див. мал. I)

Щоб забезпечити оптимально безпечну роботу, треба завжди добре затискувати оброблювальну заготовку. Не обробляйте заготовки, які неможливо затиснути через їх малі розміри.

- З силою притисніть оброблювану заготовку до упорних планок **18** і **7**.
- Встроміть додану струбцину **19** в один з передбачених отворів **33**.
- Відпустіть гвинт-баранчик **46** і припасуйте струбцину до оброблювальної деталі. Знову затягніть гвинт-баранчик.
- Повертанням стрижня з різьбою **47** затисніть оброблювану заготовку.

Відпускання заготовки

- Для відпускання струбцини поверніть стрижень з різьбою **47** проти стрілки годинника.

Подовження стола (див. мал. J)

Гнучка система кріплення подовжувачів стола **48** забезпечує багато варіантів подовження.

- За потреби встроміть гнучкі подовжувачі стола **48** у кріплення **36** на електроінструменті або у кріплення **49** в стаціонарних подовжувачах стола.

Встановлення кута нахилу

- Під час регулювання кута розпилювання ніколи не натискуйте на вимикач **27**. Якщо внаслідок цього електроприлад ненароком запуститься, Ви можете поранитися.

Настроювання горизонтального кута розпилювання (див. мал. K)

Горизонтальний кут розпилювання можна встановлювати в діапазоні від 48° (ліворуч) до 48° (праворуч).

- Відпустіть ручку фіксації **11**, якщо вона затягнута.
- Повертайте стіл **8** за допомогою ручки фіксації ліворуч або праворуч до досягнення необхідного кута скосу на індикаторі кута **13**.
- Знову затягніть ручку фіксації **11**.

200 | Українська

Для швидкої і точної настройки часто використовуваних кутів скосу стіл 8 фіксується при наступних стандартних значеннях кутів:

зліва		справа	
0°			
45°	30°	22,5°	15°
15°	22,5°	30°	45°

Настроювання вертикального кута розпилювання (див. мал. L1 – L2)

Вертикальний кут розпилювання можна встановлювати в діапазоні від 0° до 45°.

- Відпустіть затискний важіль **39**.
- До кінця витягніть пересувну упорну планку **18**.
- Щоб зафіксувати пересувну упорну планку, затисніть затискний важіль **39** знову.
- Відпустіть затискну рукоятку **21**.
- Взявшись за рукоятку **1**, поверніть кронштейн робочого інструмента так, щоб індикатор кута **40** показував необхідний кут розпилювання.
- Притримайте кронштейн робочого інструмента в цьому положенні і знову затисніть затискну рукоятку **21**.

Для швидкого і точного встановлення стандартних кутів розпилювання 0° та 45° на корпусі передбачені кінцеві упори.

- Відпустіть затискну рукоятку **21**.
- Для цього, взявшись за рукоятку **1**, нахилить кронштейн робочого інструмента до упору праворуч (0°) або до упору ліворуч (45°).
- Знову затягніть затискну рукоятку **21**.

Початок роботи

- ▶ **Зважайте на напругу в мережі! Напруга джерела струму повинна відповідати значенню, що зазначене на таблиці з характеристиками електроприладу. Електроприлад, що розрахований на напругу 230 В, може працювати також і при 220 В.**

Вмикання (див. мал. M)

- Щоб увімкнути прилад, натисніть на вимикач **27** та тримайте його натиснутим.

З міркувань заощадження електроенергії вмикайте електроінструмент лише тоді, коли Ви збираєтесь користуватися ним.

Вказівка: З міркувань техніки безпеки вимикач **27** не можна зафіксувати, його треба тримати натиснутим протягом всієї роботи.

Кронштейн робочого інструмента можна опустити донизу, лише натиснувши на важіль **3**.

- Для розпилювання Ви повинні додатково до приведення в дію вимикача **27** натиснути важіль **3**.

Вмикання

- Щоб **вимкнути** електроприлад, відпустіть вимикач **27**.

Вказівки щодо роботи

Загальні вказівки щодо розпилювання

- ▶ **Перед розпилюванням завжди міцно затягніть ручку фіксації **11** і затискну рукоятку **21**.** Інакше пиляльний диск може перекосятися в заготовці.
- ▶ **При всіх роботах з розпилювання спочатку Вам треба переконатися, що пиляльний диск ні при яких умовах не може торкатися упорної планки, струбцини чи інших деталей приладу. Приберіть можливо монтовані додаткові упори або відповідним чином припасуйте їх.**

Впевніться у тому, що маятниковий захисний кожух працює належним чином і вільно рухається. Коли кронштейн опускається, маятниковий захисний кожух повинен відкриватися. Коли кронштейн піднімається, маятниковий захисний кожух повинен знову закривати пиляльний диск і фіксуватися у найвищому положенні кронштейна.

Захищайте пиляльний диск від ударів і поштовхів. Не натискайте на пиляльний диск збоку.

Позначення лінії розпилювання (див. мал. N1 – N2)

Промінь лазера позначає лінію розпилювання пиляльним диском. Завдяки цьому заготовку можна точно розташовувати для розпилювання, при цьому не потрібно відкривати маятникову захисну кришку.

- Увімкніть лазер за допомогою вимикача **28**.
- Згідно з бажаним напрямом огляду посуньте лазер **20** за допомогою штовхача **50** ліворуч або праворуч. Таким чином, лінію розпилювання можна відображати лазерним променем на вибір або ліворуч, або праворуч від пиляльного диска.
- Якщо лінія розпилювання відображається лазерним променем ліворуч від пиляльного диска, спрямуйте маркування на заготовці по правому краю лазерної лінії.
- Якщо лінія розпилювання відображається лазерним променем праворуч від пиляльного диска, спрямуйте маркування на заготовці по лівому краю лазерної лінії.

Положення оператора (див. мал. O)

- ▶ **Не стійте в одну лінію з пиляльним диском перед електроприладом, стояти треба завжди збоку в зміщеному відносно пиляльного диска положенні.** Таким чином Ви захистите себе від можливого рикошету.

Допустимі розміри заготовки

Максимальні заготовки:

Кут розпилювання		Висота x Ширина
по горизонталі	по вертикалі	
0°	0°	65 x 220 мм
45°	0°	65 x 155 мм
0°	45°	40 x 220 мм
45°	45°	40 x 155 мм

Мінімальні заготовки (= всі заготовки, які можна затискувати ліворуч та праворуч від пиляльного диска за допомогою доданої струбцини **19**): 100 x 40 мм (довжина x ширина)

Макс. глибина пропилювання (0°/0°): 50 мм

Розпилювання без горизонтального пересування супорта (горцювання) (див. мал. P)

- Для різання без натяжного пристрою (невеликі заготовки) відпустіть затискний важіль **32**, якщо цей натяжний пристрій **31** заклинило. Посуньте кронштейн робочого інструмента до упору в напрямку упорних планок **18** і **7**, потім знову опустіть затискний важіль донизу, щоб зафіксувати натяжний пристрій.
- Затисніть оброблювану заготовку відповідно до її розмірів.
- Встановіть необхідний кут розпилювання.
- Увімкніть електроприлад.
- Натисніть важіль **3** і, взявшись за рукоятку **1**, повільно опустіть кронштейн робочого інструмента.
- Розпилюйте оброблювану заготовку з рівномірною подачею.
- Вимкніть електроприлад і зачекайте, поки пиляльний диск повністю не зупиниться.
- Повільно підніміть кронштейн робочого інструмента.

Розпилювання з горизонтальним пересуванням супорта

- Для різання з допомогою натяжного пристрою **31** (широкі заготовки) відпустіть затискний важіль **32**, якщо цей натяжний пристрій заклинило.
- Затисніть оброблювану заготовку відповідно до її розмірів.
- Встановіть необхідний кут розпилювання.
- Відведіть кронштейн робочого інструмента від упорної планки **7** настільки, щоб пиляльний диск знаходився перед оброблюваною заготовкою.
- Увімкніть електроприлад.
- Натисніть важіль **3** і, взявшись за рукоятку **1**, повільно опустіть кронштейн робочого інструмента.
- Тепер притисніть кронштейн робочого інструмента в напрямку упорної планки **7** та розпилюйте оброблювану заготовку з рівномірною подачею.
- Вимкніть електроприлад і зачекайте, поки пиляльний диск повністю не зупиниться.
- Повільно підніміть кронштейн робочого інструмента.

Настроювання обмежувача глибини (випилювання пазів) (див. мал. Q)

Якщо Ви збираєтесь випилювати пази, обмежувач глибини необхідно перенастроїти.

- Поверніть обмежувач глибини **25** назовні.
- Натисніть на важіль **3** і поверніть кронштейн робочого інструмента у бажане положення.
- Відрегулюйте юстирувальний гвинт **24** так, щоб його кінець торкався обмежувача глибини **25**.
- Повільно підніміть кронштейн робочого інструмента.

Заміна вставного щитка (див. мал. R)

За умов довготривалої експлуатації електроінструмента чорний вставний щиток **10** може зноситися.

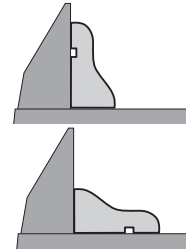
У разі пошкодження замініть щиток.

- Встановіть електроприлад в робоче положення.
- Викрутіть кріпильні гвинти **51** за допомогою ключа-шестигранника **38** і вийміть старий вставний щиток.
- Встроміть новий вставний щиток і знову міцно закрутіть кріпильні гвинти **51**.

Обробка профільних рейок

Профільні рейки можна обробляти двома способами:

- вертикальне приставлення до упорної шини
- горизонтальне розташування на столі



Крім того, в залежності від ширини профільної рейки розпилювання можна здійснювати з підтягуванням або без нього.

Спочатку перевірте встановлений кут розпилювання на непотрібному куску деревини.

Транспортування (див. мал. S)

Перш ніж транспортувати електроприлад, треба виконати такі дії:

- Встановіть електроприлад в положення як для транспортування.
 - Встроміть гнучкі подовжувачі стола **48** у кріплення **36** на електроінструменті.
 - Зніміть все приладдя, яке не можна міцно монтувати на електроприладі.
- За можливістю переносьте пиляльні диски, якими Ви не користуєтесь, в закритих ємностях.
- Переносьте електроприлад завжди за ручку для перенесення **22**.

► **Для перенесення електроприладу користуйтеся лише транспортним приладдям і ні в якому разі не користуйтеся для цього захисними пристроями.**

202 | Українська

Технічне обслуговування і сервіс

Технічне обслуговування і очищення

- ▶ **Перед будь-якими маніпуляціями з електроприладом витягніть штепсель з розетки.**

Очищення

Для якісної і безпечної роботи тримайте електроприлад і вентиляційні отвори в чистоті.

М'ягкий захисний кожух має завжди вільно пересуватися і самостійно закриватися. З цієї причини завжди тримайте зону навколо м'ягкого захисного кожуха в чистоті.

Після кожної робочої операції здувайте пил і стружку стисненим повітрям або змійте їх щіточкою.

Регулярно прочищайте ковзний ролик **6**.

Приладдя

Товарний номер

Пиляльні диски для деревини

Пиляльний диск 216 x 30 мм, 24 зубів	2 608 640 431
Пиляльний диск 216 x 30 мм, 48 зубів	2 608 640 432

Пиляльні диски для твердої деревини і композиційних матеріалів

Пиляльний диск 216 x 30 мм, 60 зубів	2 608 640 433
--------------------------------------	---------------

Сервіс та надання консультацій щодо використання продукції

Сервісна майстерня відповість на запитання стосовно ремонту і технічного обслуговування Вашого виробу. Малюнки в деталях і інформацію щодо запчастин можна знайти за адресою:

www.bosch-pt.com

Команда співробітників Bosch з надання консультацій щодо використання продукції із задоволенням відповість на Ваші запитання стосовно нашої продукції та приладдя до неї.

При всіх додаткових запитаннях та замовленні запчастин, будь ласка, зазначайте 10-значний номер для замовлення, що стоїть на паспортній табличці продукту.

Гарантійне обслуговування і ремонт електроінструменту здійснюються відповідно до вимог і норм виготовлювача на території всіх країн лише у фірмових або авторизованих сервісних центрах фірми «Роберт Бош». **ПОПЕРЕДЖЕННЯ!** Використання контрафактної продукції небезпечно в експлуатації і може мати негативні наслідки для здоров'я. Виготовлення і розповсюдження контрафактної продукції переслідується за Законом в адміністративному і кримінальному порядку.

Україна

ТОВ «Роберт Бош»

Сервісний центр електроінструментів

вул. Крайна, 1, 02660, Київ-60

Україна

Тел.: (044) 4 90 24 07 (багатоканальний)

E-Mail: pt-service.ua@bosch.com

Офіційний сайт: www.bosch-powertools.com.ua

Адреса Регіональних гарантійних сервісних майстерень зазначена в Національному гарантійному талоні.

Утилізація

Електроприлади, приладдя і упаковку треба здавати на екологічно чисту повторну переробку.

Не викидайте електроінструменти в побутове сміття!

Лише для країн ЄС:



Відповідно до європейської директиви 2012/19/EU про відпрацьовані електро- і електронні прилади і її перетворення в національному законодавстві електроприлади, що вийшли з вживання, повинні здаватися окремо і утилізуватися екологічно чистим способом.

Можливі зміни.

Қазақша

PCM 8 S/PCM 8 ST



Сәйкестік туралы сертификат Нөмірі
TC RU C-DE.AЯ46.B.68731

Сәйкестік туралы сертификаттың
қолданылу мерзімі 31.03.2020 дейін

„Сертификаттау және тестілеу жөніндегі аймақтық орган“
ЖАК „РОСТЕСТ – Мәскеу“ сертификаттау жөніндегі орган
119049, Мәскеу қаласы,

Житная, көш. 14, құр. 1

Сәйкестік туралы сертификаттар мына мекенжайда
сақталады:

ООО “Роберт Бош”

ул. Акад. Королева, 13 стр. 5

Россия, 129515, Москва

Өндіру күні нұсқаулықтың соңғы, мұқаба бетінде
көрсетілген.

Импорттаушы контакттік мәліметін орамада табу мүмкін.

Өнімді пайдалану мерзімі

Өнімнің қызмет ету мерзімі 7 жыл. Өндірілген мерзімнен
бастап (өндіру күні зауыт тақтайшасында жазылған)
істетпей 5 жыл сақтағаннан соң, өнімді тексеруіс
(сервистік тексеру) пайдалану ұсынылмайды.

Қызметкер немесе пайдаланушының қателіктері мен істен шығу себептерінің тізімі

- тұтқасы мен корпусы бұзылған болса, өнімді пайдаланбаңыз
- өнім корпусынан тікелей түтін шықса, пайдаланбаңыз
- тоқ сымы бұзылған немесе оқшаулаусыз болса, пайдаланбаңыз
- жауын –шашын кезінде сыртта (далада) пайдаланбаңыз
- корпус ішіне су кірсе құрылғыны қосуды болмаңыз
- көп ұшқын шықса, пайдаланбаңыз
- қатты діріл кезінде пайдаланбаңыз

Шекті күй белгілері

- тоқ сымның тозуы немесе зақымдануы
- өнім корпусының зақымдалуы

Қызмет көрсету түрі мен жиілігі

Әр пайдаланудан соң өнімді тазалау ұсынылады.

Сақтау

- құрғақ жерде сақтау керек
- жоғары температура көзінен және күн сәулелерінің әсерінен алыс сақтау керек
- сақтау кезінде температураның кенет ауытқуынан қорғау керек
- орамасыз сақтау мүмкін емес
- сақтау шарттары туралы қосымша ақпарат алу үшін МЕМСТ 15150 (Шарт 1) құжатын қараңыз

Тасымалдау

- тасымалдау кезінде өнімді құлатуға және кез келген механикалық ықпал етуге қатаң тыйым салынады
- босату/жүктеу кезінде пакетті қысатын машиналарды пайдалануға рұқсат берілмейді.

- тасымалдау шарттары талаптарын МЕМСТ 15150 (5 шарт) құжатын оқыңыз.

Қауіпсіздік нұсқаулары

Жалпы электр құралы қауіпсіздік ескертулері

⚠ ЕСКЕРТУ Осы электр құралының жинағындағы ескертулерді, нұсқауларды,

суреттерді және сипаттамаларды оқыңыз. Барлық техникалық қауіпсіздік нұсқаулықтарын орындамау тоқтың соғуына, өрт және/немесе ауыр жарақаттануларға алып келуі мүмкін.

Барлық ескертулер мен нұсқауларды болашақ пайдалану үшін сақтап қойыңыз.

Ескертулердегі “электр құрылғы” терминінде атауының желіден қуат алатын электр құралдарына (желілік кабелі менен) және аккумуляторден қуат алатын электр құралдарына (желілік кабелі жоқ) қатысы бар.

⚠ ЕСКЕРТУ Электр құралдарын пайдалануда тоқ соғуы, жарақаттану және күйіп қалу қаупінен сақтану үшін төмендегі негізгі қауіпсіздік шараларын орындаңыз.

Электр құралын пайдаланудан алдын осы нұсқаулықтардың барлығын оқып қауіпсіздік нұсқауларын орындаңыз.

Жұмыс орнының қауіпсіздігі

- ▶ **Жұмыс орнын таза және жарық ұстаңыз.** Ластанған және қараңғы жайларда сәтсіз оқиғалар болуы мүмкін.
- ▶ **Электр құрылғысын жарылатын атмосферада пайдаланбаңыз, мысалы, жанатын сұйықтық, газ немесе шаң бар болғанда.** Электр құрал ұшқындарды жасайды, ал олар шаң немесе буларды жандыруы мүмкін.
- ▶ **Балалар мен бақылаушыларды электр құралынан алыс ұстаңыз.** Алданулар бақылау жоғалуына алып келуі мүмкін.

Электр қауіпсіздігі

- ▶ **Электр айырлары розеткаға сай боулы тиіс. Айырды ешқашан ешқандай тәрзде өзгертпеңіз. Жерге қосылған электр құралдарымен адаптер айырларын пайдаланбаңыз.** Өзгертілмеген айырлар мен сәйкес розеткалар электр тұйықталуының қауіпін төмендетеді.
- ▶ **Құбырлар, радиаторлар, плиталар мен суытқыштар сияқты жерге қосылған беттерге тимеңіз.** Денеңіз жерге қосылған болса жоғары тоқ соғу қауіпі пайда болады.
- ▶ **Электр құралдарды жаңбырда немесе ылғалды қоршауда пайдаланбаңыз.** Электр құралына кірген су тоқ соғу қауіпін жоғарылатады.
- ▶ **Кабельді тиісті болмаған ретте пайдаланбаңыз.** Кабельді электр құралын тасу, көтеру немесе тоқтан шығару үшін пайдаланбаңыз. Кабельді ыстықтық, май, өткір қырлар және жылжымалы бөлшектерден алыс ұстамаңыз. Зақымдалған

204 | Қазақша

немесе бытысып кеткен кабель тоқ соғу қауіпін жоғарылатады.

- ▶ **Электр құралын сыртта пайдаланғанда сыртқы жайлар үшін сай кабельді пайдаланыңыз.** Сыртта пайдалануға жарамды кабельді пайдалану тоқ соғу қауіпін төмендейді.
 - ▶ **Егер электр құралын ылғалды жерде пайдалану керек болса, онда қорғайтын өшіру құрылғысы (RCD) арқылы қорғалған тоқ желісін пайдаланыңыз.** RCD пайдалану тоқ соғу қауіпін төмендетеді.
- Жеке қауіпсіздік**
- ▶ **Электр құралды пайдалануда абай болыңыз, жұмысыңызды бақылаңыз және парасатты пайдаланыңыз.** Электр құралды шаршаған кезде немесе есірткі, алкоголь немесе дәрі әсер еткен кезде пайдаланбаңыз. Электр құралын пайдалану кезінде аңсыздық ауыр жеке жарақаттануға алып келуі мүмкін.
 - ▶ **Жеке қорғайтын жабдықтарды пайдаланыңыз.** Әрдайым көз қорғанысын тағыңыз. Шаң маскасы, сырғанбайтын қауіпсіздік аяқ киімдері, шлем немесе есту қорғаныштары сияқты қорғағыш жабдықтары тиісті жағдайларда қолданып жеке жарақаттануларды кемейтеді.
 - ▶ **Кездейсоқ іске қосылудың алдын алу.** Тоқ көзіне және/немесе батареялар жинағына қосудан алдын, құралды көтеру немесе тасудан алдын өшіргіш өшік күйде болуына көз жеткізіңіз. Электр құралын саусақты өшіргішке қойып тасу немесе қосқышы қосулы электр құралын тоққа қосу сәтсіз оқиғаға алып келуі мүмкін.
 - ▶ **Электр құралын қосудан алдын келген реттеу сынасын немесе кілтті алып қойыңыз.** Электр құралының айналатын бөлігінде қалған кілт немесе сына жеке жарақаттануға алып келуі мүмкін.
 - ▶ **Көп күш істеппеңіз.** Әрдайым тиісті таяныш пен тең салмақтылықты сақтаңыз. Бұл күтілмеген жағдайларда электр құралдың бақылануын сақтайды.
 - ▶ **Тиісті киім киіңіз.** Бос киім мен әшекейлерді киймеңіз. Шашыңыз бен киімдерді жылжымалы бөлшектерден алыс ұстаңыз. Бос киімдер, әшекейлер немесе ұзын шаш жылжымалы бөлшектер арқылы тартылуы мүмкін.
 - ▶ **Егер шаң шығарып жинау жабдықтарына қосу құрылғылары берліген болса, онда олар қосулы болуына және тиісті ретте қолдануына көз жеткізіңіз.** Шаң жинауды пайдалану шаңға байланысты зияндарды кемейтеді.
 - ▶ **Аспаптарды жиі пайдаланып жақсы білгеннен соң масайрап кетпей қауіпсіздік принциптерін елемей отырмаңыз.** Абайсыз әрекет секунд ішінде ауыр жарақаттануға алып келуі мүмкін.

Электр құралдарын пайдалану және күту

- ▶ **Құралды аса көп жүктемеңіз.** Жұмысыңыз үшін жарамды электр құралын пайдаланыңыз. Жарамды

электр құралымен керекті жұмыс аймағында дұрыс әрі сенімді жұмыс істейсіз.

- ▶ **Ажыратқышы дұрыс емес электр құралын пайдаланбаңыз.** Қосуға немесе өшіруге болмайтын электр құралы қауіпті болып, оны жөндеу қажет болады.
- ▶ **Жабдықтарды реттеу, бөлшектерін алмастыру немесе құралды қоймаға қоюдан алдын аккумуляторды электр құралынан алып тастаңыз.** Бұл сақтық әрекеті электр құралдың байқаусыз қосылуына жол бермейді.
- ▶ **Пайдаланылмайтын электр құралдарды балалар қолы жетпейтін жайға қойыңыз.** Осыларды білмейтін немесе осы ескертпелерді оқымаған адамдарға бұл құралды пайдалануға жол бермеңіз. Тәжірибесіз адамдар қолында электр құралдары қауіпті болады.
- ▶ **Электр құралдарын мен керек-жарақтарын ұқыпты күтіңіз.** Қозғалмалы бөлшектердің кедергісіз істеуіне және кептеліп қалмауына, бөлшектердің ақаусыз немесе зақымдалмаған болуына, электр құралының зақымдалмағанына көз жеткізіңіз. Зақымдалған бөлшектері бар құралды пайдаланудан алдын жөндеңіз. Электр құралдарының дұрыс күтілмеуі жазатайым оқиғаларға себеп болып жатады.
- ▶ **Кескіш аспаптарды өткір және таза күйде сақтаңыз.** Дұрыс күтілген және кескіш жиектері өткір кескіш аспаптар аз кептеліп, кесілетін бетке оңай бағытталады.
- ▶ **Электр құралын, жабдықтарды, алмалы-салмалы аспаптарды және т.б. осы нұсқауларға сай пайдаланыңыз.** Сонымен жұмыс шарттарымен орындайтын әрекеттерге назар аударыңыз. Электр құралдарын арналмаған жұмыстарда пайдалану қауіпті.
- ▶ **Қолтұтқалар мен қармау беттерін құрғақ, таза және май мен ластан таза ұстаңыз.** Сырғанақ қолтұтқалар мен қармау беттері күтілмеген жағдайларда сенімді қолдану мен бақылауға жол бермейді.

Қызмет көрсету

- ▶ **Электр құралына маманды жөндеуші тек бірдей қосалқы бөлшектермен қызмет көрсетуі керек.** Бұл электр құралының қауіпсіздігін сақталуын қамтамасыз етеді.

Торцтық және бұрышты араға арналған қауіпсіздік нұсқаулары

- ▶ **Бұрыштық ара ағаш немесе ағаш сияқты өнімдерді аралауға арналған, оларды абразивті кесу доңгелектерімен брус, шыбық, шеге және т.б. сияқты темір материалдарды аралауға пайдалану мүмкін емес.** Абразивті шаң төменгі тіреуіш сияқты жылжымалы бөлшектерді қысып қалады. Абразивті аралаудағы ұшқындар төменгі тіреуішті, ішпек және басқа бөлшектерді жандырады.
- ▶ **Дайындаманы ұстау үшін мүмкін болса қысқыштарды пайдаланыңыз.** Дайындаманы

қолмен ұстасаңыз, қолыңызды ара дискісінен кемінде 100 мм қашықтықта ұстаңыз. Қысу үшін немесе қолмен ұстау үшін тым кіші бөлшектерді кесу үшін бұл араны пайдаланбаңыз. Егер қолыңыз ара дискісіне тым жақын болса, дискіге тиюдден шығатын ұшқындардан жарақаттану қауіпі жоғары болады.

- ▶ **Дайындама тұрақты болып тіреуіш пен үстелге қысылуы немесе тірелуі керек. Дайындаманы дискіге жылжытпаңыз немесе “қолмен” апармаңыз.** Қысылмаған немесе жылжымалы дайындамалар жоғары жылдамдықта лақтырылып жарақаттауы мүмкін.
- ▶ **Араны дайындамаға басыңыз. Араны дайындамадан тартпаңыз. Кесік істеу үшін ара басын көтеріп, дайындама жоғарысынан кеспей өткізіңіз, қозғалтқышты іске қосыңыз, ара басын төмен басып, араны дайындамаға басыңыз.** Тартып аралау ара дискісін дайындама үстіне шығарып, дискіні операторге қарай лақтыруы мүмкін.
- ▶ **Қолыңызды ешқашан ара дискісінің алдында немесе артында кесу сызығына қоймаңыз.** “Басқа қолмен” дайындаманы ұстау, мысалы, дайындаманы ара дискісінің оң жағында сол қолмен ұстау немесе терісі өте қауіпті.
- ▶ **Ешқашан қолыңызды ағаш жоңқаларын немесе басқа себептен дискі айналып тұрғанда ара дискісіне 100 мм-ден жақын тіреуіш арқасына апармаңыз.** Айналып тұрған араның жақындығы дұрыс айқындалмай сіз қатты жарақаттануыңыз мүмкін.
- ▶ **Кесуден алдын дайындаманы тексеріңіз. Егер дайындама қисайтылған немесе деформацияланған болса, оны сыртқы қисайтылған жағымен тіреуішке қысыңыз. Әрдайым кесік бойы дайындама, тіреуіш және үстел арасында аралық болмауына көз жеткізіңіз.** Бұрылған немесе қисайған дайындамалар ширап, жылжып не айналып тұрған ара дискісін қысып қалуы мүмкін. Дайындамада шеге немесе басқа бөгде денелер болмауы тис.
- ▶ **Үстел барлық аспаптар, ағаш жоңқалары т.б. бос болмағанша араны пайдаланбаңыз.** Кіші сынықтар немесе бос ағаш бөлшектері не басқа нысандар айналып тұрған дискіге тисе, олар жоғары жылдамдықпен лақтырылуы мүмкін.
- ▶ **Бір уақытта тек бір ғана дайындаманы аралаңыз.** Жинап қойылған бірнеше дайындамалар дұрыс қысылмай не бекітілмей аралау кезінде дискіні қысуы немесе жылжуы мүмкін.
- ▶ **Пайдаланудан алдын бұрыштық араның тегіс, тұрақты жұмыс аймағына бекітілуін немесе орналастырылуын қамтамасыз етіңіз.** Тегіс және тұрақты жұмыс аймағы бұрыштық араның қимылдап кету қауіпін кемітеді.
- ▶ **Жұмысыңызды жоспарлаңыз. Еңіс немесе көлбеу бұрышының параметрін өзгерткеніңізде, реттелетін тіреуіш дайындаманы ұстауға дұрыс**

реттелгенін және дискіні немесе қорғау жүйесіне тимеуіне көз жеткізіңіз. Аспапты “ҚОСУ”дан алдын және үстелде дайындама болмағанда ара дискісін бүтін симуляциялық кесіктен өткізіп, кедергі болмауына және тіреуіш кесілмеуіне көз жеткізіңіз.

- ▶ **Үстелден үлкен дайындамалар үшін үстел кеңейткіші, аралау сандалы, т.б. сияқты көмекші аспаптар арқылы дұрыс ұстауды қамтамасыз етіңіз.** Бұрыштық ара үстелінен ұзын немесе кең дайындамалар сенімді ұсталмаса аударылуы мүмкін. Егер кесілген бөлшек немесе дайындама аударылса, ол төменгі тіреуішті көтеруі немесе айналып тұрған дискімен лақтырылуы мүмкін.
- ▶ **Үстел кеңейткіші немесе қосымша тіреуі орнына басқа адамды пайдаланбаңыз.** Дайындама тұрақты бекітілмесе дискі қысылуы немесе дайындама кесу кезінде жылжып, сізді не көмекшіңізді айналып тұрған дискіге жақындатуы мүмкін.
- ▶ **Кесілген бөлшек тұрып қалмауы немесе айналып тұрған ара дискісіне басылмауы тиіс.** Шектелген болса, мысалы, ұзындық шектеулері арқылы, кесілген бөлшек дискіге қысылып қатты лақтырылуы мүмкін.
- ▶ **Шыбық немесе құбыр сияқты домалақ материалдар үшін әрдайым қысқыш немесе бекіткішті пайдаланыңыз.** Шыбықтар кесілгеннен соң домалап кетуі мүмкін, мұнда дискі “тістеп” дайындаманы қолыңызбен бірге дискіге тартуы мүмкін.
- ▶ **Дайындамаға тиюден алдын дискі толық жылдамдығына жетуі керек.** Бұл дайындама лақтырылу қауіпін кемітеді.
- ▶ **Егер дайындама немесе дискі тұрып қалса, бұрыштық араны өшіріңіз. Барлық істеп тұрған бөлшектердің тоқтағанын күтіп, ашаны қуат көзінен шығарыңыз /немесе батарея жинағын шығарыңыз. Сосын тұрып қалған материалды шығарыңыз.** Дайындама тұрып қалған кезде аралауды жалғастыру бұрыштық араның бақылауы жоғалуына немесе зақымдалуына алып келуі мүмкін.
- ▶ **Аралауды аяқтағаннан соң өшіргішті жіберіп, ара басын төмен ұстап, кесілген бөлшекті шығарар алдын дискінің тоқтауын күтіңіз.** Дискі айналып тұрған кезде оған қолды жақындату өте қауіпті.
- ▶ **Электр құралы ескерту тақтасымен жабдықталған (электр құралының суретінде графика бетінде 2 нөмірімен белгіленген).**



IEC 60825-1:2014
<1mW, 650 nm

Laser Radiation
Do not stare into beam
Class 2 Laser product

- ▶ **Егер ескерту жапсырмасы сіздің еліңіз тіліде болмаса, алғашқы пайдаланудан алдын оның орнына сіздің еліңіз тілінде болған жапсырманы жабыстрыңыз.**

206 | Қазақша



Лазер сәулесін адам немесе жануарларға бағыттамаңыз және өзіңіз де тікелей немесе шағылған лазер сәулесіне қарамаңыз. Осылай адамдардың көзін шағылдыруы мүмкін, сәтсіз оқиғаларға алып келуі және көзді зақымдауы мүмкін.

- ▶ Егер лазер сәулесі көзге түссе көздерді жұмып басты сәуледен ары қарату керек.
- ▶ Лазер құрылығысында ешқандай өзгертуді орындамаңыз.
- ▶ Электр құралындағы ескертулер анық көрінетін болсын.
- ▶ Пайдаланбаған электр құралын дұрыс сақтаңыз. Жататын жері құрғақ және жабылатын болуы керек. Осылай электр құралы жатқан жерінде зақымдалуы немесе тәжірибесіз адамдар пайдалануына жол бермейсіз.
- ▶ Электр құралды зақымдалған кабельмен пайдаланбаңыз. Кабель жұмыс істеу кезінде зақымдалған болса желі айырын шығарыңыз. Зақымдалған кабель электр тоғының соғу қаупін арттырады.
- ▶ Кабельді жүйелі түрде тексеріп зақымдалған кабельді тек Bosch электр құралыларының өкілетті сервистік қызметіне жөндетіңіз. Зақымдалған ұзартқыш кабелін алмастырыңыз. Сол арқылы электр құралының қауіпсіздігін сақтайсыз.
- ▶ Өтпес, жарылған, қисатылған немесе зақымдалған аралау дискілерін пайдаланбаңыз. Аралау дискілері немесе ауытқыған тістер енсіз кесуге, артық үйкеліске, тұрып қалуға және кері соққыға әкелуі мүмкін.
- ▶ Аспапты ешқашан ішпексіз пайдаланбаңыз. Ақаулы ішпекті алмастырыңыз. Ішпек мінсіз болмаса ара дискісімен жарақаттану мүмкін.
- ▶ Тез кесетін болаттан жасалған, төзімділігі жоғары аралау дискілерін пайдаланбаңыз. Мұндай аралау дискілері оңай сынуы мүмкін.
- ▶ Әрқашан дұрыс өлшемдері және сәйкес орнату тесіктері бар аралау дискілерін пайдаланыңыз (мысалы, ромб түріндегі немесе дөңгелек). Араның орнату бөлшектеріне сәйкес келмейтін аралау дискілері эксцентрілі жұмыс істейді, бұл бақылауды жоғалтуға әкеледі.
- ▶ Қорғағыш қаптама дұрыс істеп бос жылжуын қамтамасыз етіңіз. Қорғағыш қаптаманы ешқашан ашық жағдайында қыспаңыз.
- ▶ Еденді ағаш жоңқалары мен қалдықтарынан бос ұстаңыз. Сырғануыңыз немесе сүрінуіңіз мүмкін.
- ▶ Жұмыстан соң аралау дискісіне суығанша тимеңіз. Аралау дискісі жұмыс істеген кезде қатты қызады.
- ▶ Құрал толық тоқтағаныша оне ешқашан қалдырмаңыз. Әлі айналып тұрған алмалы-салмалы аспаптар жарақаттануларға алып келуі мүмкін.

- ▶ Аралау дискісін дайындамаға тек қосұлы күйде апарыңыз. Әйтпесе аралау дискісі дайындамаға ілініп кері соғу қаупі пайда болады.
- ▶ Ешқашан электр құрал үстіне тұрмаңыз. Электр құралы түсіп сіз аралау дискісіне тисеңіз қатты жарақаттанулар пайда болуы мүмкін.

Белгілер

Төмендегі белгілер электр құралды пайдалануда маңызды болуы мүмкін. Белгілер менен олардың мағыналарын жаттап алыңыз. Белгілерді дұрыс түсіну сізге электр құралын дұрыс әрі сенімді пайдалануға көмектеседі.

Белгілер мен олардың мағанасы



- ▶ Электр құралы айналып тұрғанда қолды аралау аймағына әкемеңіз. Ара дискісіне тию жарақаттану қаупін тудырады.



- ▶ Шаңтұтқыш маскасын киіңіз.



- ▶ Қорғаныш көзілдірікті киіңіз.



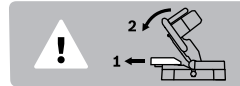
- ▶ Құлақ сақтағышың киіңіз. Шуыл әсерінен есту қабілетіңіз зақымдануы мүмкін.



- ▶ Лазерлік сәуле сәулеге тікелей қарамаңыз 2-сынып лазері



- ▶ Қауіпті аймақ! Мүмкіншілік бойынша алақан, бармақ немесе қолдарды осы аймақтан алыстатыңыз.



Вертикалды еңіс бұрыштарын аралауда реттелетін тіреуіш планканы сыртқа тарту керек.

ø 216 mm ø 30 mm

Аралау дискісінің өлшемдеріне назар аударыңыз. Тесік диаметрі аралықсыз аспап шпинделіне сәй келуі керек. Жалғастырғыш тетіктерді немесе адаптерлерді пайдаланбаңыз.

Белгілер мен олардың мағанасы

Кесік сызығын лазер сәулесі қалағаныңызша ара дискісінің сол немесе оң жағында көрсетілуі мүмкін.

Өнім және қызмет сипаттамасы**Барлық қауіпсіздік нұсқаулықтарын және ескертпелерді оқыңыз.**

Техникалық қауіпсіздік нұсқаулықтарын және ескертпелерді сақтамау тоқтың соғуына, өрт және/немесе ауыр

жарақаттануларға апаруы мүмкін.

Тағайындалу бойынша қолдану

Электр құрал қозғалмайтын тіректе бойлай және көлденеңінен, ағашты кесудің түзу бағытымен жұмыс істеуге арналған. Осында горизонталды еңіс бұрышы -48° мен $+48^\circ$ дейін және вертикалды еңіс бұрышы 0° 45° дейін болуы мүмкін.

Электр құралының қуаты қатты және жұмсақ ағашты аралауға арналған.

Электр құрал алюминий немесе басқа түсті металдарды аралауға арналмаған.

Бейнеленген құрамды бөлшектер

Көрсетілген құрамдастар нөмірлері суреттері бар беттегі электр құралының сипаттамасына негізделген.

- 1 Қол тұтқасы
- 2 Лазер ескерту тақтасы
- 3 Манипуляторды босату үшін тұтқыш
- 4 Қорғаныш қаптамасы
- 5 Маятниктік қорғағыш қаптамасы
- 6 Сырғанайтын доңғалақша
- 7 Тіреуіш планка
- 8 Аралау үстелі
- 9 Орнату ойықтары
- 10 Ішпек
- 11 Кез келген қисайту бұрышы үшін бекіту басы (көлденең)
- 12 Құлаудан сақтау
- 13 Бұрыш көрсеткіш (горизонталды)
- 14 Стандартты қисайту бұрышы үшін ойықтар
- 15 Қисайту бұрышы шкаласы (көлденең)
- 16 Бекіткіш бұранда жылжымайтын аралау үстелі ұзартқышы 17 үшін
- 17 Аралау үстелінің ұзартқышы (жылжымайтын)
- 18 Жылжытылатын тіреуіш планка
- 19 Бұрандалы қысқыш
- 20 Лазер блогы/Лазер сәулесінің шығысы
- 21 Кез келген қисайту бұрышы үшін қысқыш тұтқа (тік)
- 22 Тасымалдау тұтқасы
- 23 Шаң қабы

- 24 Тереңдік тіреуішінің дәлдеу бұрандасы
- 25 Тереңдік шектегіші
- 26 Аралау дискісі
- 27 Қосқыш/өшіргіш
- 28 Лазер қосқышы (кесік сызығының белгісі)
- 29 Жоңқаларды шығаруға арналған келте құбыр
- 30 Құлаудан сақтайтын қысқыш
- 31 Тартқыш
- 32 Тарту аспабын бекіту тұтқышы
- 33 Бұрандалы қысқыш үшін тесіктер
- 34 Жылжымайтын аралау үстелі ұзартқышы 17 қысқышы
- 35 Тасымалдау қорғаушы
- 36 Иілмелі аралау үстелі ұзартқышының 48 қысқышы (электр құралында)
- 37 Шпиндельді бұғаттау
- 38 Алты қырлы дөңгелек кілт
- 39 Жылжытылатын тіреуіш планканы қысқыш тұтқышы
- 40 Бұрыш көрсеткіші (тік)
- 41 Қисайту бұрышы шкаласы (тік)
- 42 Аударылудан сақтайтын тоғын үшін бекіткіш бұранда
- 43 Аралау дискісін бекітуге арналған алты қырлы бұранда
- 44 Қысқыш фланец
- 45 Ішкі қысқыш фланец
- 46 Құлақты бұранда
- 47 Бұрандалы өзек
- 48 Аралау үстелінің ұзартқышы (иілмелі)
- 49 Иілмелі аралау үстелі 48 қысқышы (жылжымайтын аралау үстелі ұзартқышында 17)
- 50 Лазер блогының шибери
- 51 Ішпекті бекітуге арналған бұранда

Бейнеленген немесе сипатталған жабдықтар стандартты жеткізу көлемімен қамтылмайды. Толық жабдықтарды біздің жабдықтар бағдарламамыздан табасыз.

Сәйкестік мәлімдемесі

Жеке жауапкершілікпен біз “Техникалық мәліметтер” де сипатталған өнімнің 2011/65/EU, 2016 жыл 19 сәуіріне дейін: 2014/108/EC, 2016 жыл 20 сәуірінен соң 2014/30/EU, 2006/42/EC ережелеріндегі барлық тиісті анықтамаларына өзгерістері менен бірге сәйкес екенін және төмендегі нормаларға сай екенін кепілдендіреміз: EN 61029-1, EN 61029-2-9, EN 60825-1.

Техникалық құжаттар (2006/42/EC) төмендегідей:

Robert Bosch GmbH, PT/ETM9,
70764 Leinfelden-Echterdingen, GERMANY

Henk Becker	Helmut Heinzelmann
Executive Vice President	Head of Product Certification
Engineering	PT/ETM9

РРҚ.

208 | Қазақша

Robert Bosch GmbH, Power Tools Division
70764 Leinfelden-Echterdingen, GERMANY
Leinfelden, 23.06.2015

Шуыл бойынша ақпарат

Шу эмиссиясының мәндері EN 61029-2-9 бойынша есептелген.

A-мен белгіленген электр құралын шуыл деңгейі әдетте төмендегіге тең: дыбыс күші 94 дБ(A); дыбыс қуаты 102 дБ(A). Өлшеу дәлсіздігі K = 3 дБ.

Құлақты қорғау құралдарын киіңіз!**Техникалық мәліметтер**

Панельдік ара	PCM 8 S		
	PCM 800 S	PCM 8 ST	
Өнім нөмірі			
3 603 M10 1..	... 1..	
Кесімді қуатты пайдалану	Вт	1200	1200
Бос айналу сәті	мин ⁻¹	4800	4800
Лазер түрі	нм	650	650
	мВт	< 1	< 1
Лазер сыныпы		2	2
Түпқойма		-	●
ЕРТА-Procedure 01:2014 құжатына сай салмағы	кг	11,4	18,2*
Сақтық сыныпы		□/II	□/II

* Тіреуіш бар құрылғы үлгісі

Рұқсат етілген дайындама көлемдерін (максималды/минималды) 211 бетінде қараңыз.

Мәліметтер [U] 230 В кесімді көрнеуге арналған. Басқа көрнеу және елде қабылданған заңдар бұл мәліметтерді өзгертуі мүмкін.

Сәйкес аралау дискілері көлемдері

Аралау дискісі диаметрі	мм	216
Орта диск қалыңдығы	мм	1,4–1,8
макс. кесік ені	мм	2
Бұрғылау диаметрі	мм	30

Жинау

- **Электр құралының кездейсоқ іске қосылуына жол бермеңіз. Орнату кезінде және электр құралындағы барлық жұмыстарда желі айыры тоққа қосылмауы керек.**

Жеткізу көлемі

Ол үшін пайдалану нұсқаулығының басындағы жинақ құрамының сипаттамасын қараңыз.

Электр құралын алғашқы рет іске қосудан алдын төменде жазылған бөліктердің жинақта барлығын тексеріңіз:

- Ара дискісі орнатылған панельдік ара
- Шаң қабы **23**
- жылжымайтын аралау үстелінің ұзартқышы **17** (2 x), Бекіткіш бұрандалар **16** (2 x)

- иілмелі аралау үстелі ұзартқышы **48** (2 x)
- Бұрандалы қысқыш **19**
- Алты қырлы дөңбек кілт **38**
- Құлаудан сақтау дөңесі **30** бекіткіш бұрандамен **42**

Қосымша бөлшектер PCM 8 ST үлгісінде (тіреуіші бар құрылғы үлгісі)

Түпқойма

- Төменгі профильдер **F, C** (әр бірі 4 x)
- Байланыстыру профильдері **E, D** (әр бірі 2 x)
- Жоғарғы профильдер **A, B** (әр бірі 2 x)
- Астыңғы тақта **i** (2 x)

Бекіту жинағы

- Астыңғы тақта бекіткіш бұрандалары **g** (26 x)
- Фланецтік сомын **h** (30 x)
- Электр құрылғы бекіткіш бұрандалары **j** (4 x)
- Астына қоятын шайба **k** (4 x)

Ескертпе: Электр құралын зақымданулар барлығына тексеріңіз.

Электр құралын пайдаланудан алдын қорғағыш аспаптар немесе аз зақымдалған бөліктерді әбден мінсіз және дұрыс істеуін тексеріңіз. Жылжымалы бөліктер кедергісіз істеуін және қысылмауын немесе бөліктер зақымдалмағанын тексеріңіз. Барлық бөліктер дұрыс орнатылған және кедергісіз жұмыс істеуді қамтамасыз ететін пайдалану шарттарына сай болуы керек. Зақымдалған қорғағыш аспаптар мен бөліктер өкілетті шеберханада жөндеу немесе алмастыру керек.

Жинақтан тыс керекті аспаптар:

- Шеңберлік немесе айыр тәрізді кілт (12 мм) түпқойманы орнату үшін

Бөліктерін орнату

- Жинақтағы бөліктерді абайлап орамаңыздан алып қойыңыз.
- Бүтін орама материалын электр аспап пен жинақтағы жабдықтардан алып қойыңыз.
- Жинақтағы құрылғы элементтерін орнатуда жұмысты оңтайландыру үшін электр құралдың тасымалдау күйінде тұруына көз жеткізіңіз.

Құлаудан сақтау дөңесін орнату (А суретін қараңыз)

Электр құралын алғашқы рет пайдаланудан алдын аударылудан сақтайтын тоғынды **30** орнату керек.

- Электр құралын бұрап, қорғағыш қаптамаға **4** және аралау үстеліне **8** қойыңыз.
- Құлаудан сақтау дөңесін **30** оған арналған тесіктерге тіреуіш тақтада құлаудан сақтау дөңесі мен тіреуіш тақта тесіктері сай болғанша салыңыз.
- Бекіткіш бұрандаларды **42** тесіктерге салып, жинақтағы алты қырлы дөңбек кілтті **38** бұрап бекітіңіз.
- Электр құралын жұмыс істеу үшін дұрыс күйде қайта тұратын етіп бұрыңыз.

- **Құлаудан сақтайтын қысқышты алып қоймаңыз.** Құлаудан сақталмаған электр құралы тұрақты тұрмай, максималды қисайту бұрышындағы аралау кезінде құлауы мүмкін.

Жылжымайтын аралау үстелінің ұзартқышын орнатыңыз (В суретін қараңыз)

Жылжымайтын аралау үстелі ұзартқыштарын **17** аралау үстелінің **8** сол және оң жағында электр құралына бекіту керек.

- Аралау үстелінің ұзартқыштарын **17** бекіткіш бұрандалармен **16** алға электр құралындағы қысқыштарға **34** салыңыз.
- Бекіткіш бұранданы **16** жинақтағы алты қырлы дөңбек кілтпен **38** тартыңыз.

Қатты немесе икемді орнату

Түпқоймасыз орнату (С суретін қараңыз)

- Электр құралын сәйкес бұрандалармен жұмыс аймағында бекітіңіз. Ол үшін **9** ойықтары көмектеседі.

Икемді орнату (ұсынылмайды!) (D суретін қараңыз)

Ерекше жағдайларда электр құралын тегіс тұрақты жұмыс аймағында орнату мүмкін болмаса, көмекші ретінде құлаудан сақтағышын орнату керек.

► Құлаудан сақталмаған электр құралы тұрақты тұрмай, максималды қисайту бұрышындағы аралау кезінде құлауы мүмкін.

- Құлаудан сақтауды **12** электр құрал дәл жұмыс аймағында тұрғанша бұраңыз.

PCM 8 ST: Түпқоймамен орнату (F1 – F6 суреттерін қараңыз)

- Пластик қақпақты аяқ профиліне салыңыз **F**.
- Екі бекіткіш бұранданы **g** ұзын төменгі профильден **F** қысқа төменгі профильден **C** және қысқа байланыстыру профилінен **E** өткізіп салыңыз. Бекіткіш бұрандаларды фланецтік бұрандалармен **h** бос бекітіңіз.
- Екінші аяқты (ұзын төменгі профиль **F**, қысқа төменгі профиль **C**) қысқа байланыстыру профилімен **E** байланыстырыңыз. Бекіткіш бұрандаларды фланецтік бұрандалармен **h** бос бекітіңіз.
- Екі алдыңғы қадамды қалған профильдермен **F**, **C**, **E** қайталаңыз.
- Осылайша пайда болған астыңғы тақта жақ бөліктерін ұзын байланыстыру профиліне **D** қосыңыз. Бекіткіш бұрандаларды фланецтік бұрандалармен **h** бос бекітіңіз.
- Ұзын жоғарғы профилі **A** төменгі профильдерге **C** салып, астыңғы тақтаға бекем бұрап бекітіңіз.
- Қысқа жоғарғы профильдерді **B** сыртынан ұзын жоғарғы профильдерге **A** (тесіктерімен жоғарыға) салып, астыңғы тақтаға бекем бұрап бекітіңіз. Екі жоғарғы бөліктер тесіктерінің сай болуына көз жеткізіңіз.
- Төменгі тақталарды **i** тірелгенше қысқа жоғарғы профильдерге **B** салыңыз. Астыңғы тақта мен жоғарғы бөлік тесіктерінің сай болуына көз жеткізіңіз.
- Бір бекіткіш бұранданы **g** астыңғы тақта **i** мен жоғарғы профилінің **B** төрт қырлы тесіктерінен өткізіп салыңыз. Бекіткіш бұрандаларды фланецтік бұрандалармен **h** бос бекітіңіз.
- Барлық фланецтік сомындарды **h** сақиналы немесе айыр кілтпен (12 мм) бекітіп тартыңыз.

- Электр құралын астыңғы тақталарға **i** салыңыз. Электр құралы тесіктерінің **9** астыңғы тақта мен жоғарғы бөлік тесіктеріне сай болуына көз жеткізіңіз.
- Электр құралын астыңғы тақтаға бекіткіш бұрандалар **j** астына қоятын шайбалар **k** және фланецтік сомын **h** көмегімен бұрап бекітіңіз.

Шаңды және жоңқаларды сору

Қорғасын бояу, кейбір ағаш сорттары, минералдар және металлдар бар кейбір материалдардың шаңы денсаулыққа зиянды болуы мүмкін. Шаңға тию және шаңды жүту пайдаланушыда немесе жанындағы адамдарда аллергиялық реакцияларды және/немесе тыныс жолдарының ауруларын тудыруы мүмкін. Кейбір шаң түрлері, әсіресе емен және шамшат ағашының шаңы, әсіресе, ағашты өңдеу қалдықтарымен (хромат, ағашты қорғау заты) бірге канцерогендер болып есептеледі. Асбестік материал тек қана мамандармен өңделуі керек.

- Өрдайым шаңсорғышты пайдаланыңыз.
- Жұмыс орнының жақсы желдетілуіне көз жеткізіңіз.
- P2 сүзгі сыныпындағы газғағарды пайдалану ұсынылады.

Өңделетін материалдар үшін еліңізде қолданылатын ұйғарымдарды пайдаланыңыз.

Шаң-/жоңқа сору шаң, жоңқа немесе дайындама сынықтары арқылы тығыздануы мүмкін.

- Электр құралын өшіріп желі айырын розеткадан тартып қойыңыз.
- Аралау дискісі толық тоқтағаныша күте тұрыңыз.
- Тығыздану себебін айқындап оны жойыңыз.

Жеке шаңсору (Е суретін қараңыз)

- Шаң қабы **23** жоңқаларды шығаруға арналған келте құбырға **29** салыңыз.

Шаң қабы аралау кезінде әрекет жасап тұрған апсап бөліктерін тимеуі тиіс.

Шаң қабын уақтылы босатыңыз.

Сыртқы сорғыш

Шаңсору үшін жоңқа шығатын жерге **29** шаңсорғыш шлангін (Ø 35 мм) қосу мүмкін.

Шаңсорғыш өңделетін материалға сәйкес болуы қажет.

Денсаулыққа зиян, обыр туғызатын немесе құрғақ шаңдар үшін арнайы шаңсорғышты пайдаланыңыз.

Жұмыс құралын ауыстыру (G1 – G4 суреттерін қараңыз)

- **Барлық жұмыстардан алдын электр құралының желілік айырын розеткадан шығарыңыз.**
- **Аралау дискісін орнату кезінде қорғағыш қолғап киіңіз.** Аралау дискісіне тигенде жарақат алу қаупі бар.

Максималды рұқсат етілген жылдамдығы электр құралыңыздың бос айналу моментіне жоғары болған аралау дискілерін пайдаланыңыз.

Тек осы пайдалану нұсқаулығында берілген деректерге сәй және EN 847-1 бойынша тексерілген болып тиісті ретте белгіленген аралау дискілерін пайдаланыңыз.

210 | Қазақша

Тек осы электр құралының өндірушісі ұсынған және сіз өңдейтін материалға сәй аралау дискілерін пайдаланыңыз. Бұл аралауда ара тістерінің қызып кетуіне жол бермейді.

Аралау дискісін шешу

- Электр құралын жұмыс күйіне келтіріңіз.
- Алты қырлы бұранданы **43** жинақтағы алты қырлы дөңбек кілтпен **38** бұрап, шпindelь бұғаттауышын **37** тірелгенше бірдей басыңыз.
- Шпindelь бұғаттауын **37** басып ұстап бұранданы **43** сағат тілімен бұрап шығарыңыз (сол жақтық бұранда!).
- Қысқыш фланецты **44** шешіңіз.
- Тұтқышты **3** басып, тербелуден сақтайтын қаптаманы **5** тірелгенше артқа қайырыңыз.
- Тербелуден сақтау қаптамасын осы күйде ұстап ара дискісін **26** алып қойыңыз.
- Тербелуден сақтау қаптамасын жай артқы қайта апарыңыз.

Аралау дискісін орнату

Керек болса барлық орнатылатын бөліктерді тазалаңыз.

- Тұтқышты **3** басып, тербелуден сақтайтын қаптаманы **5** тірелгенше артқа қайырып осы күйде ұстаңыз.
- Жаңа аралау дискісін қысқыш фланецке **45** орнатыңыз.
- ▶ **Орнатуда тістер кесу бағыты (аралау дискісінде көрсеткі бағыты) қорғағыш қаптама көрсеткі бағытымен сәйкес болуына көз жеткізіңіз!**
- Тербелуден сақтау қаптамасын жай артқы қайта апарыңыз.
- Қысқыш фланец **44** пен бұранданы **43** орнатыңыз.
- Шпindelь бұғаттауын **37** тірелгенше басып бұранданы сағат тіліне қарсы бұрап бекітіңіз.

Пайдалану

- ▶ **Барлық жұмыстардан алдын электр құралының желілік айырын розеткадан шығарыңыз.**

Тасымалдау қорғауышы (H суретін қараңыз)

Тасымалдау қорғауышы **35** сізге түрлі жұмыс жайларына тасымалдау кезінде электр құралын қолай пайдалануға көмектеседі.

Электр құралын қорғауышынан босату (жұмыс күйі)

- Манипуляторды тұтқасында **1** аз төмен басып тасымалдау қорғауышын **35** босатыңыз.
- Тасымалдау қорғауышын **35** толық сыртқа тартыңыз.
- Манипуляторды жай жоғарыға бағыттаңыз.

Электр құралын қорғауышын орнату (тасымалдау күйі)

- Бекіткіш тұтқышты **32** тарту аспабы **31** қысылып қалса, босатыңыз. Манипуляторды алға тартып, тарту аспабын бұғаттау үшін бекіткіш тұтқышты қайта артқа басыңыз.
- Дәлдеу бұрандасын **24** жоғарыға бұрап қойыңыз.
- Аралау үстелін **8** бұғаттау үшін құлыптау басын **11** тартып қойыңыз.

- Тұтқышқа **3** басып бір уақытта манипуляторды қолтұтқасынан **1** төменге тасымалдау бекіткіші **35** толық ішіне басылғанша қайырыңыз.

Манипулятор енді тасымалдауға дайын болып бұғатталған.

Дайындаманы бекітіңіз (I суретін қараңыз)

Оптималды жұмыс қауіпсіздігін қамтамасыз ету үшін дайындаманы әрдайым бекем қысу керек.

Қатты қысуға өте кіші болған дайындамаларды өңдемеңіз.

- Дайындаманы **18** мен **7** тіреуіш планкаларына қарсы басып қойыңыз.
- Жинақтағы бұрандалы қысқышты **19** оған арналған тесіктерге **33** салыңыз.
- Құлақты бұранданы **46** босатып бұрандалы қысқышты дайындамаға дұрыстаңыз. Қалақты бұрғыны берік бекітіңіз.
- Дайындаманы бұрандалы өзекті **47** бұрап қысыңыз.

Дайындаманы босату

- Бұрандалы қысқышты босату үшін бұрандалы штифтті **47** сағат тіліне қарсы бұраңыз.

Аралау үстелін ұзарту (J суретін қараңыз)

Аралау үстелінің ұзартқышындағы **48** иіlmелі біріктіру жүйесі көп ұзартуға мүмкіндік береді.

- Керек болса, иіlmелі аралау үстелінің ұзартқышын **48** электр құралындағы қысқыштарға **36** немесе жылжымайтын аралау үстелі ұзартқышының **49** қысқыштарына салыңыз.

Бағыт бұрышын реттеу

- ▶ **Еңіс бұрышын реттеуде ешқашан қосқыш/өшіргішке 27 тимеңіз.** Егер осы арқылы электр құрал кездейсоқ іске қосылса жарақаттану қауіпі пайда болады.

Горизонталды еңіс бұрышын реттеу (K суретін қараңыз)

Көлденең қисайту бұрышын 48° (сол жақтық) мен 48° (оң жақтық) аралығында реттеу мүмкін.

- Бекіту басы **11** тартылған болса оны босатыңыз.
- Аралау үстелін **8** бекіту басында солға немесе оңға бұрыш көрсеткіші **13** керекті еңіс бұрышын көрсеткенше бұраңыз.
- Бекіту басын **11** қайта тартыңыз.

Жиі пайдаланылатын еңіс бұрыштарын жылдам және нақты реттеу үшін аралау үстелі **8** төмендегі стандартты бұрыштарда бұғатталады:

солда									оңда
	0°								
45°	30°	$22,5^\circ$	15°	15°	$22,5^\circ$	30°	45°		

Вертикалды еңіс бұрышын реттеу (L1 – L2 суреттеріне қараңыз)

Тік қисайту бұрышын 0° мен 45° аралығында реттеу мүмкін.

- Қысу тұтқышын **39** босатыңыз.
- Тіреуіш планканы **18** толық сыртқа тартыңыз.

- Жылжытылатын тіреуіш планканы бекіту үшін **39** қысқыш тұтқышын қайта тартыңыз.
- Қысқыш тұтқасын **21** босатыңыз.
- Манипуляторды қол тұтқасында **1** бұрыш көрсеткіші **40** керекті қисайту бұрышын көрсеткішше қисайтыңыз.
- Манипуляторды осы күйде ұстап қысу тұтқасын **21** қайта бекітіңіз.

0° мен 45° стандартты бұрыштарын жылдам және дәл реттеу үшін корпуста тіреуіш бар.

- Қысқыш тұтқасын **21** босатыңыз.
- Ол үшін манипуляторды қол тұтқасында **1** тірелгенше оңға (0°) немесе тірелгенше солға солға (45°) қайырыңыз.
- Қысқыш тұтқасын **21** қайта берік бекемдеңіз.

Пайдалануға ендіру

► **Желі қуатына назар аударыңыз! Тоқ көзінің қуаты электр құралдың зауыттық тақтайшасындағы мәліметтеріне сай болуы қажет. 230 В белгісімен белгіленген электр құралдары 220 В жұмыс істеуі мүмкін.**

Қосу (М суретін қараңыз)

- **Іске қосу** үшін қосқыш/өшіргішті **27** басып ұстап тұрыңыз.

Энергия қуатын үнемдеу үшін электр құралын тек пайдаланарда қосыңыз.

Ескерте: Қауіпсіздік себебінен қосқыш/өшіргішті **27** құлыптауға болмайды, ол жұмыс істеу кезінде басылған болуы қажет.

Тұтқышты **3** басып қана манипуляторды төмен жылжыту мүмкін.

- **Аралату** үшін қосқыш/өшіргішті **27** тиюге қосымша тұтқышты **3** басу керек.

Өшіру

- **Өшіру** үшін қосқыш/өшіргішті **27** жіберіңіз.

Пайдалану нұсқаулары

Жалпы аралау нұсқаулары

- **Бекіту басы 11 мен қысқыш тұтқаны 21 аралаудан алдын әрдайым бекем тартып қойыңыз.** Әйтпесе ара дискісі дайындамада қисаюу мүмкін.
- **Барлық кесіктерде алдымен ара дискісі тіреу планкасын, тіреуіш бұранда немесе басқа аспап бөліктерін тиеуіне көз жеткізіңіз. Мүмкін орнатылған көмек тіреуіштерін алыңыз немесе оларды лайықтаңыз.**

Тербелуден сақтайтын қаптаманың дұрыс істеп, бос жылжуын қамтамасыз етіңіз. Манипуляторды төменге апаруда тербелуден сақтайтын қаптама ашылуы керек. Манипуляторды жоғарыға апаруда тербелуден сақтайтын қаптама ара дискісінің жоғарысынан қайта жабылып, манипулятордың ең жоғарғы күйінде бекітілуі керек.

Аралату дискісін соққығусудан және соққыдан қорғаңыз. Аралату дискісін бүйірлік қысымнан сақтаңыз.

Кесік сызығын белгілеу (N1 – N2 суреттерін қараңыз)

Лазер сәулесі аралау дискісінің кесік сызығын көрсетеді. Осылай дайындаманы аралау үшін тербелу қорғағыш қаптамасын ашпай нақты орналастыру мүмкін.

- Ол үшін лазер сәулесін қосқышпен **28** қосыңыз.
- Лазер блогын **20** керекті көріс бағытында шибер **50** көмегімен солға немесе оңға жылжытыңыз. Осылай кесік сызығының лазер сәулесі қалағаныңызша ара дискісінің сол немесе оң жағында көрсетіледі.
- Егер кесік сызығы лазер сәулесі арқылы ара дискісінің сол жағында көрсетілсе, онда белгілізді дайындамада лазер сызығының оң шетіне бағыттаңыз. Егер кесік сызығы лазер сәулесі арқылы ара дискісінің оң жағында көрсетілсе, онда белгілізді дайындамада лазер сызығының сол шетіне бағыттаңыз.

Пайдаланушы күйі (O суретін қараңыз)

► **Электр құралы алдына аралау дискісімен бір сызыққа тұрмай, әрдайым аралау дискісінен шетте тұрыңыз.** Осылай денеңіз мүмкін кері соққыдан сақталады.

Рұқсат етілген дайындама өлшемдері

Максималды дайындамалар:

Қисайту бұрышы		Биіктігі x Ені
көлденең	тігінен	
0°	0°	65 x 220 мм
45°	0°	65 x 155 мм
0°	45°	40 x 220 мм
45°	45°	40 x 155 мм

Минималды дайындамалар (= жинақтағы бұрандалы қысқышпен **19** аралау дискісінің сол немесе оң жағында бекітілетін барлық дайындамалар):
100 x 40 мм (Ұзындығы x Ені)

макс. аралау тереңдігі (0°/0°): 50 мм

Жүріссіз аралау (қыршу) (P суретін қараңыз)

- Тарту әрекетінсіз кесіктер үшін (кіші дайындамалар) бекіткіш тұтқыштың **32** тарту аспабы **31** қысылып қалса босатыңыз. Манипуляторды тірелгенше **18** мен **7** тіреуіш планкалар бағытында жылжытып, тарту аспабын бұғаттау үшін бекіткіш тұтқышты арқаға басыңыз.
- Дайындаманы өлшемдерге сәй ретте қысыңыз.
- Керекті қисату бұрышын орнатыңыз.
- Электр құралын қосыңыз.
- Тұтқышты **3** басып манипуляторды қолтұтқасынан **1** ұстап жай төмен апарыңыз.
- Дайындаманы бір қалыпты жылжытып аралаңыз.
- Электр құралын өшіріп аралау дискісі толық тоқтағаныша күте тұрыңыз.
- Манипуляторды жай жоғарыға бағыттаңыз.

Жүріспен аралау

- Тарту аспабымен **31** кесіктер үшін (кең дайындамалар) бекіткіш тұтқышты **32** тарту аспабы қысылып қалса босатыңыз.
- Дайындаманы өлшемдерге сәй ретте қысыңыз.
- Керекті қисату бұрышын орнатыңыз.

212 | Қазақша

- Манипуляторды **7** тіреуіш планкаларынан ары ара дискісі дайындама алдында тұрғанша тартыңыз.
- Электр құралын қосыңыз.
- Тұтқышты **3** басып манипуляторды қолтұтқасынан **1** ұстап жай төмен апарыңыз.
- Енді манипуляторды **7** тіреуіш планкалары бағытында басып дайындаманы бір қалыпты жылжумен аралаңыз.
- Электр құралын өшіріп аралау дискісі толық тоқтағаныша күте тұрыңыз.
- Манипуляторды жай жоғарыға бағыттаңыз.

Тереңдікті шектеу тірегін реттеу (Тек аралау) (Q суретін қараңыз)

Егер ойықты аралау керек болса тереңдік тіреуішін жылжыту керек.

- Тереңдік тіреуішін **25** сыртқа қайырыңыз.
- Тұтқышты **3** басып, манипуляторды керекті күйге қайырыңыз.
- Дәлдеу бұрандасын **24** бұранда ұшы тереңдік тіреуішіне **25** тигенше бұраңыз.
- Манипуляторды жай жоғарыға бағыттаңыз.

Ішпекті алмастыру (R суретін қараңыз)

Қара ішпек **10** электр құралын ұзақ уақыт пайдаланудан соң тозуы мүмкін.

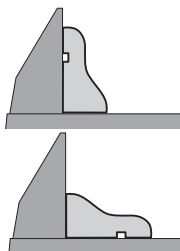
Ақаулы ішпекті алмастырыңыз.

- Электр құралын жұмыс күйіне келтіріңіз.
- Бекіткіш бұранданы **51** алты қырлы дөңбек кілтпен **38** бұрап шығарып, ескі ішпекті алып қойыңыз.
- Жаңа ішпекті салып, бекіткіш бұранданы **51** қайта бұрап бекітіңіз.

Профиль планкаларын өңдеу

Профиль рейкаларын екі жолмен өңдеуге болады:

- тіреу планкасына тіреп



- аралау үстелінде жатқызып

Мұнан былай профиль планкасының еніне байланысты кесіктерді жылжытумен немесе жылжытусыз орындау мүмкін.

Реттелген қисайту бұрыштарын алдымен қоқыс ағашымен тексеріңіз.

Тасымалдау (S суретін қараңыз)

Электр құралын тасымалдаудан алдын төмендегі басқыштарды орындау керек:

- Электр құралын тасымалдау күйіне келтіріңіз.
- Иілмелі аралау үстелінің ұзартқыштарын **48** электр құралының алғы қысқыштарына **36** салыңыз.
- Электр құралында бекітілмейтін барлық жабдықтар бөліктерін алыстатыңыз.

Пайдаланылмаған аралау дискілерін тасымалдау үшін жабық контейнерлерге салыңыз.

- Электр құралын әрдайым тасымалдау тұтқасынан ұстап тасымалдаңыз **22**.

► **Электр құралын тасымалдау үшін тек тасымалдау аспабын пайдаланыңыз ешқашан қорғағыш аспаптарды пайдаланбаңыз.**

Техникалық күтім және қызмет**Қызмет көрсету және тазалау**

► **Барлық жұмыстардан алдын электр құралының желілік айырын розеткадан шығарыңыз.**

Тазалау

Жақсы әрі сенімді жұмыс істеу үшін электр құралы мен желдеткіш тесікті таза ұстаңыз.

Тербелу қорғағыш қаптамасы әрдайым бос жылжып өзі жабылатын болуы керек. Сондықтан маятниктік қорғағыш қаптама айналасындағы аумақты әрқашан таза ұстаңыз.

Әрбір жұмыс басқышынан соң сығымдалған ауамен үрлеу немесе қылшақ көмегімен шаңды және жоңқаларды кетіріңіз.

Сырғанақ дөңгелекті **6** жүйелік ретте тазалаңыз.

Керек-жарақтар**Өнім нөмірі****Ағашты аралауға арналған ара дискілері**

Аралау дискісі 216 x 30 мм, 24 тістер	2 608 640 431
Аралау дискісі 216 x 30 мм, 48 тістер	2 608 640 432

Қатты ағаш пен байланыстыру заттеріне арналған ара дискілері

Аралау дискісі 216 x 30 мм, 60 тістер	2 608 640 433
---------------------------------------	---------------

Тұтынушыға қызмет көрсету және пайдалану кеңестері

Қызмет көрсету шеберханасы өнімді жөндеу және күту, сондай-ақ қосалқы бөлшектер туралы сұрақтарға жауап береді. Қажетті сызбалар мен қосалқы бөлшектер туралы ақпаратты мына мекенжайдан табасыз:

www.bosch-pt.com

Кеңес беруші Bosch қызметкерлері өнімді пайдалану және олардың қосалқы бөлшектері туралы сұрақтарыңызға тиянақты жауап береді.

Сұрақтар қою және қосалқы бөлшектерге тапсырыс беру кезінде міндетті түрде өнімнің зауыттық тақтайшасындағы 10-санды өнім нөмірін жазыңыз.

Өндіруші талаптары мен нормаларының сақталуымен электр құралын жөндеу және кепілді қызмет көрсету барлық мемлекеттер аумағында тек “Роберт Бош” фирмалық немесе авторизацияланған қызмет көрсету орталықтарында орындалады.

ЕСКЕРТУ! Заңсыз жолмен әкелінген өнімдерді пайдалану қауіпті, денсаулығыңызға зиян келтіруі мүмкін. Өнімдерді заңсыз жасау және тарату әкімшілік және қылмыстық тәртіп бойынша Заңмен қудаланады.

Қазақстан

ЖШС “Роберт Бош”

Электр құралдарына қызмет көрсету орталығы

Алматы қаласы

Қазақстан

050050

Райымбек данғылы

Коммунальная көшесінің бұрышы, 169/1

Тел.: +7 (727) 232 37 07

Факс: +7 (727) 233 07 87

E-Mail: info.powertools.ka@bosch.com

Ресми сайты: www.bosch.kz; www.bosch-pt.kz

Кәдеге жарату

Электр құралдар, жабдықтар және бумаларын айналаны қорғайтын кәдеге жаратуға апару қажет.

Электр құралдарды үй қоқысына тастамаңыз!

Тек қана ЕО елдері үшін:

Электр және электрондық ескі құралдар бойынша Еуропа 2012/19/EU ережесі және оның ұлттық заңдарда орындалуы бойынша басқа пайдаланып болмайтын электр құралдар бөлек жиналып кәдеге жаратылуы қажет.

Техникалық өзгерістер енгізу құқығы сақталады.

Română**Instrucțiuni privind siguranța și protecția muncii****Instrucțiuni generale de siguranță pentru scule electrice****⚠️ AVERTISMENT** Citiți toate avertizările, instrucțiunile, ilustrațiile și specificațiile puse la dispoziție împreună cu această sculă electrică. Nerespectarea instrucțiunilor menționate mai jos poate duce la electrocutare, incendii și/sau vătămări corporale grave.**Păstrați toate avertizările și instrucțiunile în vederea consultării ulterioare.**

Termenul de „sculă electrică” folosit în avertizări se referă la sculele electrice alimentate de la rețea (cu cablu de alimentare) sau la scule electrice cu acumulator (fără cablu de alimentare).

⚠️ AVERTISMENT Pentru a vă proteja împotriva electrocutării, vătămărilor corporale și pentru a reduce pericolul de incendiu, în timpul utilizării sculelor electrice trebuie respectate următoarele măsuri de bază privind siguranța.**Citiți toate instrucțiunile înainte de a folosi această sculă electrică și păstrați în condiții bune instrucțiunile de siguranță.****Siguranța la locul de muncă**

- ▶ **Mențineți-vă locul de muncă curat și bine iluminat.** Dezordinea sau zonele neluminate pot duce la accidente.
- ▶ **Nu lucrați cu sculele electrice în mediu cu pericol de explozie, în care există lichide, gaze sau pulberi inflamabile.** Sculele electrice generează scântei care pot aprinde praful sau vaporii.
- ▶ **Nu permiteți accesul copiilor și al spectatorilor în timpul utilizării sculei electrice.** Dacă vă este distrasă atenția puteți pierde controlul.

Siguranță electrică

- ▶ **Ștecherul sculei electrice trebuie să fie potrivit prizei electrice. Nu modificați niciodată ștecherul. Nu folosiți fișe adaptoare la sculele electrice cu împământare (legate la masă).** Ștecherele nemodificate și prizele corespunzătoare diminuează riscul de electrocutare.
- ▶ **Evitați contactul corporal cu suprafețe împământate sau legate la masă ca țevi, instalații de încălzire, plite și frigidere.** Există un risc crescut de electrocutare atunci când corpul vă este împământat sau legat la masă.
- ▶ **Feriți sculele electrice de ploaie sau umezeală.** Pătrunderea apei într-o sculă electrică mărește riscul de electrocutare.
- ▶ **Nu schimbați destinația cablului folosindu-l pentru transportarea sau suspendarea sculei electrice ori pentru a trage ștecherul afară din priză. Feriți cablul de căldură, ulei, muchii ascuțite sau componente aflate în**

214 | Română

mișcare. Cablurile deteriorate sau încurcate măresc riscul de electrocutare.

- ▶ **Atunci când lucrați cu o sculă electrică în aer liber, folosiți numai cabluri prelungitoare adecvate și pentru mediul exterior.** Folosirea unui cablu prelungitor adecvat pentru mediul exterior diminuează riscul de electrocutare.
- ▶ **Dacă nu poate fi evitată folosirea sculei electrice în mediu umed, folosiți o alimentare protejată printr-un dispozitiv de curent rezidual (RCD).** Utilizarea unui dispozitiv RCD reduce riscul de electrocutare.

Siguranța persoanelor

- ▶ **Fiți atenți, aveți grijă de ceea ce faceți și procedați rațional atunci când lucrați cu o sculă electrică. Nu folosiți scula electrică atunci când sunteți obosiți sau vă aflați sub influența drogurilor, a alcoolului sau a medicamentelor.** Un moment de neatenție în timpul utilizării sculelor electrice poate duce la răni grave.
- ▶ **Purtați echipament personal de protecție. Purtați întotdeauna ochelari de protecție.** Purtarea echipamentului personal de protecție, ca masca pentru praf, încălțăminte de siguranță antiderapantă, casca de protecție sau protecția auditivă, în funcție de tipul și utilizarea sculei electrice, diminuează riscul rănilor.
- ▶ **Evitați o punere în funcțiune involuntară. Înainte de a introduce ștecherul în priză și/sau de a introduce acumulatorul în scula electrică, de a o ridica sau de a o transporta, asigurați-vă că aceasta este oprită.** Dacă atunci când transportați scula electrică țineți degetul pe întrerupător sau dacă porniți scula electrică înainte de a racorda la rețeaua de curent, puteți provoca accidente.
- ▶ **Înainte de pornirea sculei electrice îndepărtați cleștii de reglare sau cheile fixe din aceasta.** O cheie sau un clește atașat la o componentă rotativă a sculei electrice poate provoca răni.
- ▶ **Nu vă întindeți pentru a lucra cu scula electrică. Mențineți-vă întotdeauna stabilitatea și echilibrul.** Astfel veți putea controla mai bine scula electrică în situații neașteptate.
- ▶ **Purtați îmbrăcăminte adecvată. Nu purtați îmbrăcăminte largă sau podoabe. Feriți părul și îmbrăcăminte de piesele aflate în mișcare.** Îmbrăcăminte largă, părul lung sau podoabele pot fi prinse în piesele aflate în mișcare.
- ▶ **Dacă pot fi montate echipamente de aspirare și colectare a prafului, asigurați-vă că acestea sunt racordate și folosite în mod corect.** Folosirea unei instalații de aspirare a prafului poate duce la reducerea poluării cu praf.
- ▶ **Nu vă lăsați amăgiți de ușurința în operare dobândită în urma folosirii frecvente a sculelor electrice și nu ignorați principiile de siguranță ale acestora.** Neglijența poate provoca, într-o fracțiune de secundă, vătămări corporale grave.

Utilizarea și manevrarea atentă a sculelor electrice

- ▶ **Nu suprasolicitați scula electrică. Folosiți pentru executarea lucrării dv. scula electrică destinată aceluși sco-**

p. Cu scula electrică potrivită lucrați mai bine și mai sigur în domeniul de putere indicat.

- ▶ **Nu folosiți scula electrică dacă aceasta are întrerupătorul defect.** O sculă electrică, care nu mai poate fi pornită sau oprită, este periculoasă și trebuie reparată.
- ▶ **Scoateți ștecherul afară din priză și/sau îndepărtați acumulatorul dacă este detașabil, înainte de a executa reglaje, a schimba accesoriul sau a depozita scula electrică.** Această măsură de prevenire împiedică pornirea involuntară a sculei electrice.
- ▶ **Păstrați sculele electrice nefolosite la loc inaccesibil copiilor și nu lăsați să lucreze cu scula electrică persoane care nu sunt familiarizate cu aceasta sau care nu au citit prezentele instrucțiuni.** Sculele electrice devin periculoase atunci când sunt folosite de persoane lipsite de experiență.
- ▶ **Întrețineți sculele electrice și accesoriile acestora. Verificați alinierea corespunzătoare, controlați dacă, componentele mobile ale sculei electrice nu se blochează, sau dacă există piese rupte sau deteriorate care să afecteze funcționarea sculei electrice. Înainte de utilizare dați la reparat piesele deteriorate.** Cauza multor accidente a fost întreținerea necorespunzătoare a sculelor electrice.
- ▶ **Mențineți bine ascuțite și curate dispozitivele de tăiere.** Dispozitivele de tăiere întreținute cu grijă, cu tășuri ascuțite se înțepenesc în mai mică măsură și pot fi conduse mai ușor.
- ▶ **Folosiți scula electrică, accesoriile, dispozitivele de lucru etc. conform prezentelor instrucțiuni, ținând cont de condițiile de lucru și de activitatea care trebuie desfășurată.** Folosirea sculelor electrice în alt scop decât pentru utilizările prevăzute, poate duce la situații periculoase.
- ▶ **Mențineți mânerul și zonele de prindere uscate, curate și feriți-le de ulei și unsoare.** Mânerul și zonele de prindere alunecoase nu permit manevrarea și controlul sigur al sculei electrice în situații neașteptate.

Întreținere

- ▶ **Încredințați scula electrică pentru reparare numai personalului de specialitate, calificat în acest scop, repararea făcându-se numai cu piese de schimb originale.** Astfel veți fi siguri că este menținută siguranța sculei electrice.

Instrucțiuni privind siguranța și protecția muncii pentru ferăstraie circulare staționare

- ▶ **Ferăstraiele circulare staționare sunt destinate debitării lemnului sau materialelor similare, ele nu pot fi folosite cu discuri de tăiere pentru debitarea materialelor feroase precum bare, tije, șuruburi, etc.** Praful rezultat la șlefuire produce blocarea componentelor mobile cum ar fi apărătoarea inferioară. Scântele produse în urma tăierii pot arde apărătoarea inferioară, placa intermediară și alte componente din plastic.
- ▶ **Folosiți pe cât posibil menghine pentru fixarea piesei de lucru. Dacă fixați piesa de lucru cu mâna, trebuie să vă țineți întotdeauna mâna la o distanță de cel puțin**

100 mm de cele două părți ale pânzei de ferăstrău. Nu folosiți ferăstrăul pentru a tăia piese de lucru prea mici pentru a putea fi fixate în menghine sau ținute sigur cu mâna. Dacă țineți mâna prea aproape de pânza de ferăstrău există risc crescut de rănire provocată de contactul cu pânza de ferăstrău.

- ▶ **Piesa de lucru trebuie să fie imobilizată și fixată sau sprijinită pe limitator și pe masă. Nu împingeți piesa de lucru spre pânza de ferăstrău sau nu tăiați în niciun caz „cu mâinile libere“.** Piese de lucru neasigurate sau care se mișcă pot fi aruncate afară cu viteză mare, provocând răniri.
- ▶ **Împingeți ferăstrăul prin piesa de lucru. Nu trageți ferăstrăul prin piesa de lucru. Pentru debitare, ridicați capul de tăiere și trageți-l deasupra piesei de lucru fără a tăia, porniți motorul, basculați în jos capul de tăiere și împingeți ferăstrăul prin piesa de lucru.** Tăierea prin tragere poate cauza ridicarea pânzei de ferăstrău deasupra piesei de lucru și arunca violent pânza de ferăstrău în direcția operatorului.
- ▶ **Nu încrucișați niciodată mâinile peste linia de tăiere preconizată, în fața sau în spatele pânzei de ferăstrău..** Este foarte periculos să sprijiniți piesa de lucru „cu mâinile încrucișate“ de ex. este periculos să țineți cu mâna stângă piesa de lucru în dreapta pânzei de ferăstrău sau viceversa.
- ▶ **În timpul rotirii pânzei de ferăstrău nu introduceți mâinile în spatele limitatorului pentru a îndepărta așchile de lemn sau pentru un alt motiv și păstrați o distanță de minimum 100 mm de ambele părți ale pânzei de ferăstrău.** Este posibil să nu sesizați apropierea de mâna dumneavoastră a pânzei de ferăstrău care se rotește iar dumneavoastră să suferiți răniri grave.
- ▶ **Inspectați piesa de lucru înainte de tăiere. Dacă piesa de lucru este îndoită sau deformată, fixați-o cu exteriorul părții deformate îndreptate spre limitator. Asigurați-vă întotdeauna că nu rămâne spațiu liber de-a lungul liniei de tăiere, între piesa de lucru, limitator și masă.** În timpul tăierii, piesele de lucru îndoită sau deformate se pot răsuca sau deplasa, provocând blocarea pânzei de ferăstrău care se rotește. În piesa de lucru nu trebuie să existe cuie sau obiecte străine.
- ▶ **Nu folosiți ferăstrăul până când nu ați eliberat masa de toate uneltele, bucățile de lemn, etc., pe aceasta rămânând numai piesa de lucru.** Deșeurile mici, bucățile de lemn neasigurate sau alte obiecte care intră în contact cu pânza de ferăstrău care se rotește, pot fi aruncate cu viteză mare.
- ▶ **Tăiați o singură piesă de lucru odată.** Mai multe piese de lucru suprapuse nu pot fi fixate sau prinse în mod adecvat și pot bloca pânza de ferăstrău sau pot aluneca în timpul tăierii.
- ▶ **Înainte de utilizare, asigurați-vă că ferăstrăul circular staționar este montat sau instalat pe o suprafață de lucru plană, tare.** O suprafață de lucru plană și tare reduce riscul ca ferăstrăul circular staționar să devină instabil.
- ▶ **Planificați-vă munca. De fiecare dată când modificați unghiul de înclinare orizontală sau verticală, asigurați-vă că limitatorul reglabil este ajustat corect pentru**

sprijinirea piesei de lucru, fără a atinge pânza de ferăstrău sau apărătoarea. Fără a porni scula electrică aducând-o în poziția "ON" și fără a avea o piesă de lucru pe masă, simulați cu pânza de ferăstrău o mișcare de tăiere completă pentru a vă asigura că aceasta nu va întâmpina obstacole și nu va exista pericolul tăierii în limitator.

- ▶ **Asigurați sprijin adecvat ca prelungiri ale mesei de lucru, capre de tâmplărie, etc. pentru acele piese de lucru mai late sau mai lungi decât blatul mesei ferăstrăului.** Piese de lucru mai lungi sau mai late decât masa ferăstrăului se pot răsturna dacă nu sunt sprijinite în condiții de siguranță. Dacă bucata tăiată sau chiar piesa de lucru se răstoarnă, aceasta poate duce la ridicarea apărătoarei inferioare sau poate fi aruncată necontrolat de pânza de ferăstrău care se rotește.
- ▶ **Nu folosiți la o altă persoană drept prelungire a mesei sau pentru sprijin suplimentar.** Sprijinirea instabilă a piesei de lucru poate provoca blocarea pânzei de ferăstrău sau alunecarea piesei de lucru în timpul operației de tăiere, trăgându-vă pe dumneavoastră și pe ajutorul dumneavoastră înspre pânza de ferăstrău care se rotește.
- ▶ **Bucata tăiată nu trebuie în niciun caz apăsată sau împinsă în pânza de ferăstrău care se rotește.** Dacă spațiul este limitat, de ex. din cauza folosirii unor opritoare longitudinale, bucata tăiată se poate împănă în pânza de ferăstrău și poate fi aruncată violent.
- ▶ **Folosiți întotdeauna o menghină sau un dispozitiv de prindere adecvat pentru a susține corespunzător obiectele rotunde precum țijele sau tubulatura.** Țijele au tendința de a se rostogoli atunci când sunt tăiate, determinând pânza de ferăstrău să „muște“ și să tragă dedesubt piesa de lucru și mâna dumneavoastră.
- ▶ **Înainte de a tăia piesa de lucru, lăsați pânza de ferăstrău să atingă turația maximă.** Aceasta va reduce riscul aruncării piesei de lucru.
- ▶ **Oprii ferăstrăul circular staționar dacă piesa de lucru sau pânza de ferăstrău se blochează. Așteptați ca piesele aflate în mișcare să se oprească și scoateți ștecherul afară din priză de curent și/sau scoateți acumulatorul. Apoi deblocați materialul înțepenit.** Continuarea tăierii unei piese de lucru înțepenite poate duce la pierderea controlului sau defectarea ferăstrăului circular staționar.
- ▶ **După terminarea tăierii, eliberați întrerupătorul, țineți jos capul de tăiere și așteptați ca pânza de ferăstrău să se oprească înainte de a scoate bucata tăiată.** Este periculos să țineți mâna în apropierea pânzei de ferăstrău care mai continuă să se rotească.
- ▶ **Scula electrică este prevăzută la livrare cu o plăcuță de avertizare (în schița sculei electrice de la pagina grafică marcată cu numărul 2).**



- ▶ **Dacă textul plăcuței de avertizare nu este în limba țării dumneavoastră, înainte de prima utilizare, lipiți deasupra**

216 | Română

pra acesteia eticheta autocolantă în limba țării dumneavoastră, din setul de livrare.



Nu îndreptați raza laser asupra persoanelor sau animalelor și nu priviți nici dumneavoastră direct raza laser sau reflexia acesteia. Prin aceasta ați putea provoca orbirea persoanelor, cauza accidente sau vătămă ochii.

- ▶ **În cazul în care raza laser vă nimereste în ochi, trebuie să închideți voluntar ochii și să deplasați imediat capul în afara razei.**
- ▶ **Nu aduceți modificări echipamentului laser.**
- ▶ **Nu deteriorați niciodată indicatoarele de avertizare de pe scula dumneavoastră electrică, făcându-le de nerecunoscut.**
- ▶ **Depozitați scula electrică în condiții de siguranță atunci când nu o folosiți. Locul de depozitare trebuie să fie uscat și să se poată încuia.** Astfel va fi împiedicată deteriorarea sculei electrice în urma depozitării sau manevrarea acesteia de către persoane lipsite de experiență.
- ▶ **Nu folosiți scula electrică dacă are cablul deteriorat. Nu atingeți cablul deteriorat și trageți ștecherul de alimentare afară din priză dacă cablul se deteriorează în timpul lucrului.** Cablurile deteriorate măresc riscul de electrocutare.
- ▶ **Verificați regulat cablul și nu permiteți repararea cablului deteriorat decât la un atelier service autorizat de asistență tehnică post-vânzări pentru scule electrice Bosch. Înlocuiți cablurile prelungitoare defecte.** În acest fel va putea fi garantată menținerea siguranței sculei electrice.
- ▶ **Nu întrebuințați pânze de ferăstrău tocite, fisurate, în-doite sau deteriorate.** Pânzele de ferăstrău cu dinții tociți sau orientați greșit, provoacă, din cauza făgașului de tăiere prea îngust, o frecare mai mare, blocarea pânzei de ferăstrău și reculul.
- ▶ **Nu folosiți niciodată scula electrică fără placa intermediară. Înlocuiți o placă intermediară defectă cu una nouă.** Fără o placă intermediară impecabilă, pânza de ferăstrău vă poate răni.
- ▶ **Nu folosiți pânze de ferăstrău din oțel de înaltă performanță (oțel HSS).** Astfel de pânze de ferăstrău se pot rupe cu ușurință.
- ▶ **Folosiți întotdeauna pânze de ferăstrău de dimensiunile corecte și cu orificiu de prindere potrivit (de ex. în formă de stea sau rotund).** Pânzele de ferăstrău care nu pot fi fixate strâns în piesele de montaj ale ferăstrăului, se rotesc neuniform și duc la pierderea controlului.
- ▶ **Asigurați-vă că apărătoarea funcționează corespunzător și se poate mișca liber.** Nu blocați niciodată apărătoarea în stare deschisă.
- ▶ **Curățați podeaua de așchile de lemn și resturile de materiale.** Puteți aluneca sau vă puteți împiedica de acestea.
- ▶ **După lucru, nu atingeți pânza de ferăstrău înainte ca aceasta să se răcească.** În timpul lucrului pânza de ferăstrău se înfierbântă puternic.

- ▶ **Nu lăsați niciodată scula electrică din mână, înainte de a se fi oprit complet din funcționare.** Accesoriile care se mai rotesc din inerție, după oprirea sculei electrice, pot provoca răniri.
- ▶ **Conduceți pânza de ferăstrău spre piesa de lucru numai cu mașina pornită.** În caz contrar există pericol de recul, dacă pânza de ferăstrău se agață în piesa de lucru.
- ▶ **Nu vă așezați niciodată pe scula electrică.** Vă puteți răni grav, în cazul în care scula electrică se răstoarnă sau dacă, din greșeală, intrați în contact cu pânza de ferăstrău.

Simboluri

Simbolurile care urmează pot fi importante pentru utilizarea sculei dumneavoastră electrice. Vă rugăm să rețineți simbolurile și semnificația acestora. Interpretarea corectă a simbolurilor vă ajută să utilizați mai bine și mai sigur scula electrică.

Simboluri și semnificația acestora



- ▶ **Nu țineți mâinile în sectorul de tăiere în timpul funcționării sculei electrice.** În caz de contact cu pânza de ferăstrău există pericol de rănire.



- ▶ **Purtați mască de protecție împotriva prafului.**



- ▶ **Purtați ochelari de protecție.**



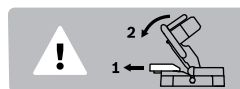
- ▶ **Purtați aparat de protecție auditivă.** Zgomotul poate provoca pierderea auzului.



- ▶ **Radiație laser nu priviți direct în fascicul Produs cu laser din clasa 2**



- ▶ **Zonă periculoasă! Pe cât posibil țineți-vă mâinile, degetele sau brațele departe de acest sector.**



La tăierea în unghiuri de înclinare în plan vertical, șina limitatoare reglabilă trebuie trasă afară.

Simboluri și semnificația acestora

Aveți în vedere dimensiunile pânzei de ferăstrău. Diametrul orificiului de prindere trebuie să se potrivească fără joc cu cel al axul de prindere al sculei electrice. Nu folosiți reductoare sau adaptoare.



Linia de tăiere poate fi indicată opțional de raza laser, în partea stângă sau dreaptă a pânzei de ferăstrău.

Descrierea produsului și a performanțelor

Citiți toate indicațiile de avertizare și instrucțiunile. Nerespectarea indicațiilor de avertizare și a instrucțiunilor poate provoca electrocutare, incendii și/sau răni grave.

Utilizare conform destinației

Scula electrică este destinată executării în regim staționar de tăieri longitudinale și transversale drepte în lemn. Sunt posibile unghiuri de înclinare în plan orizontal de la -48° până la $+48^\circ$ cât și unghiuri de înclinare în plan vertical de la 0° până la 45° .

Puterea sculei electrice permite utilizarea acesteia pentru tăierea lemnului de esență tare și moale.

Scula electrică nu este adecvată pentru debitarea aluminiului sau altor metale neferoase.

Elemente componente

Numotarea elementelor componente se referă la schițele sculei electrice de la paginile grafice.

- 1 Mâner
- 2 Plăcuță de avertizare laser
- 3 Pârghie pentru deblocarea brațului de tăiere
- 4 Apărătoare
- 5 Apărătoare-disc
- 6 Rolă culisantă
- 7 Șină opritoare
- 8 Masă de lucru pentru ferăstrău
- 9 Găuri pentru montaj
- 10 Placă intermediară
- 11 Manetă de fixare pentru unghiurile de înclinare (în plan orizontal)
- 12 Dispozitiv de protecție la răsturnare
- 13 Indicator de unghiuri (în plan orizontal)
- 14 Marcaje crestate pentru unghiurile de înclinare standard
- 15 Scala unghiurilor de înclinare (în plan orizontal)
- 16 Șurub de fixare pentru prelungire staționară a mesei de lucru pentru ferăstrău 17
- 17 Prolungirea mesei de lucru pentru ferăstrău (staționară)

- 18 Șină opritoare reglabilă
- 19 Menghină
- 20 Unitate laser/ieșire rază laser
- 21 Manetă de fixare pentru unghiurile de înclinare (în plan vertical)
- 22 Mâner de transport
- 23 Sac colector de praf
- 24 Șurub de ajustare al limitatorului de reglare a adâncimii
- 25 Limitator de reglare a adâncimii
- 26 Pânză de ferăstrău
- 27 Întrerupător pornit/oprit
- 28 Comutator pentru laser (marcarea liniei de tăiere)
- 29 Eliminare așchii
- 30 Cadru dispozitiv de protecție la răsturnare
- 31 Dispozitiv de tracțiune
- 32 Pârghie de fixare a dispozitivului de tracțiune
- 33 Găuri pentru menghine
- 34 Gaură de prindere pentru prelungirea staționară a mesei de lucru pentru ferăstrău 17
- 35 Dispozitiv de siguranță pentru transport
- 36 Gaură de prindere pentru prelungirea flexibilă a mesei de lucru pentru ferăstrău 48 (la scula electrică)
- 37 Dispozitiv de blocare ax
- 38 Cheie imbus
- 39 Pârghie de strângere pentru șina opritoare reglabilă
- 40 Indicator de unghiuri (în plan vertical)
- 41 Scala unghiurilor de înclinare (în plan vertical)
- 42 Șurub de fixare pentru cadrul de protecție la răsturnare
- 43 Șurub cu locaș hexagonal pentru fixarea pânzei de ferăstrău
- 44 Flanșă de strângere
- 45 Flanșă interioară de strângere
- 46 Șurub-fluture
- 47 Bară filetată
- 48 Prolungire a mesei de lucru pentru ferăstrău (flexibilă)
- 49 Gaură de prindere pentru prelungirea flexibilă a mesei de lucru pentru ferăstrău 48 (la prelungirea staționară a mesei de lucru pentru ferăstrău 17)
- 50 Cursor unitate laser
- 51 Șurub de fixare pentru placa intermediară

Accesoriile ilustrate sau descrise nu sunt cuprinse în setul de livrare standard. Puteți găsi accesoriile complete în programul nostru de accesorii.

Informație privind zgomotele

Valorile zgomotului emis au fost determinate conform EN 61029-2-9.

Nivelul presiunii sonore evaluat A al sculei electrice este în mod normal: nivel presiune sonoră 94 dB(A); nivel putere sonoră 102 dB(A). Incertitudine K = 3 dB.

Purtați aparat de protecție auditivă!

218 | Română

Date tehnice

Ferăstrău circular staționar	PCM 8 S		
		PCM 800 S	PCM 8 ST
Numer de identificare		... 1..	... 1..
3 603 M10 ...			
Putere nominală	W	1200	1200
Turație la mersul în gol	rot./min	4800	4800
Tip laser	nm	650	650
	mW	< 1	< 1
Clasa laser		2	2
Cadru de susținere		-	●
Greutate conform EPTA- Procedure 01:2014	kg	11,4	18,2*
Clasa de protecție		□/II	□/II

* Variantă de execuție cu cadru de susținere

Dimensiuni admise pentru piesele de lucru (maxime/minime) vezi pagina 222.

Specificațiile sunt valabile pentru o tensiune nominală [U] de 230 V. În cazul unor tensiuni diferite și al unor modele de execuție specifice anumitor țări, aceste specificații pot varia.

Dimensiuni pânze de ferăstrău adecvate

Diametru pânză de ferăstrău	mm	216
Grosimea corpului pânzei	mm	1,4–1,8
Lățime maximă de tăiere	mm	2
Diametru orificiu de prindere	mm	30

Declarație de conformitate 



Declarăm pe proprie răspundere că produsul descris la paragraful „Date tehnice” corespunde tuturor dispozițiilor relevante ale Directivelor 2011/65/UE, până la 19 aprilie 2016: 2004/108/CE, începând cu 20 aprilie 2016: 2014/30/UE, 2006/42/CE inclusiv modificărilor acestora și este în conformitate cu următoarele standarde:

EN 61029-1, EN 61029-2-9, EN 60825-1.

Documentație tehnică (2006/42/CE) la:

Robert Bosch GmbH, PT/ETM9,
70764 Leinfelden-Echterdingen, GERMANY

Henk Becker	Helmut Heinzelmann
Executive Vice President	Head of Product Certification
Engineering	PT/ETM9

PPA.
 i.V. 

Robert Bosch GmbH, Power Tools Division
70764 Leinfelden-Echterdingen, GERMANY
Leinfelden, 23.06.2015

Montare

► **Evitați pornirea involuntară a sculei electrice. În timpul montării și al intervențiilor asupra sculei electrice nu este permis ca ștecherul acesteia să fie introdus în priză de curent.**

Set de livrare

Consultați în acest sens schița ilustrativă a setului de livrare de la începutul prezentelor instrucțiuni de folosire.

Înainte de prima punere în funcțiune a sculei electrice verificați dacă toate piesele enumerate mai jos sunt cuprinse în setul de livrare:

- Ferăstrău circular staționar cu sanie de glisare și pânză de ferăstrău premontată
- Sac pentru praf **23**
- Prelungire staționară a mesei de lucru pentru ferăstrău **17** (2 x),
- Șuruburi de fixare **16** (2 x)
- Prelungire flexibilă a mesei de lucru pentru ferăstrău **48** (2 x)
- Menghină **19**
- Cheie hexagonală **38**
- Cadru de protecție împotriva răsturnării **30** cu șuruburi de fixare **42**

Componente suplimentare la PCM 8 ST (variantă de execuție cu cadru de susținere)

Cadru de susținere

- profile picioare **F, C** (câte 4 x)
- profile de cuplare **E, D** (câte 2 x)
- profile capete **A, B** (câte 2 x)
- placă de reazem **i** (2 x)

Set de fixare

- șuruburi de fixare cadru de susținere **g** (26 x)
- piulițe cu flanșă **h** (30 x)
- șuruburi de fixare sculă electrică **j** (4 x)
- șaibe suport **k** (4 x)

Indicație: Verificați scula electrică cu privire la eventuale deteriorări.

Înainte de a folosi mai departe scula electrică trebuie să examinați atent funcționarea impecabilă și conform destinației a echipamentelor de protecție sau a componentelor ușor deteriorate. Verificați dacă componentele mobile funcționează impecabil și nu se blochează, sau dacă nu există componente deteriorate. Toate componentele trebuie să fie montate corect și să respecte toate condițiile pentru a asigura funcționarea impecabilă a sculei electrice.

Dispozitivele de protecție și componentele dispozitivelor de protecție deteriorate trebuie reparate în mod corespunzător sau schimbate la un atelier de specialitate autorizat.

Unelte necesare în mod suplimentar față de cele cuprinse în setul de livrare:

- Cheie inelară sau fixă (12 mm) pentru asamblarea șasiului

Montarea pieselor componente

- Scoateți cu grijă din ambalaj piesele din setul de livrare.
- Îndepărtați toate materialele de ambalaj de pe scula electrică și de pe accesoriile din setul de livrare.
- Pentru a vă ușura munca, aveți în vedere ca la montarea componentelor sculei electrice din setul de livrare, acestea să se afle în poziție de transport.

Montarea cadrului de protecție împotriva răsturnării (vezi figura A)

Înainte de a folosi pentru prima dată scula electrică, trebuie să montați cadrul de protecție la răsturnare **30**.

- Aduceți scula electrică în poziție răsturnată și puneți-o cu grijă pe apărătoarea **4** și pe masa de lucru pentru ferăstrău **8**.
- Introduceți cadrul de protecție împotriva răsturnării **30** în găurile prevăzute în acest scop în placa de bază până când găurile filetate ale cadrului de protecție împotriva răsturnării și placa de bază se vor suprapune.
- Introduceți șuruburile de fixare **42** în găurile filetate și strângeți-le cu cheia hexagonală **38** din setul de livrare.
- Întoarceți scula electrică astfel încât acum să se afle din nou în poziția de lucru corectă.

► **Nu îndepărtați niciodată cadrul de protecție la răsturnare.** Fără dispozitivul de protecție la răsturnare scula electrică este instabilă și se poate răsturna, în special în cazul tăierii în unghiuri de înclinare foarte mari.

Montarea prelungirilor staționare ale mesei de lucru pentru ferăstrău (vezi figura B)

Prelungirile staționare ale mesei de lucru pentru ferăstrău **17** trebuie înșurubate în partea stângă și dreaptă a mesei de lucru pentru ferăstrău **8** cu scula electrică aflată pe aceasta.

- Introduceți câte o prelungire a mesei de lucru pentru ferăstrău **17** cu șuruburile de fixare **16** spre înainte, în găurile de prindere **34** de pe scula electrică.
- Strângeți bine șuruburile de fixare **16** cu cheia hexagonală **38** din setul de livrare.

Montare staționară sau flexibilă

Montaj fără șasiu (vezi figura C)

- Fixați scula electrică cu șuruburi corespunzătoare pe suprafața de lucru. În acest scop sunt prevăzute găurile **9**.

Montare flexibilă (nu este recomandată!) (vezi figura D)

Dacă în anumite cazuri excepționale, scula electrică nu poate fi montată pe o suprafață de lucru plană și stabilă, o puteți monta în mod provizoriu, asigurând-o cu dispozitivul de protecție la răsturnare.

► **Fără dispozitivul de protecție la răsturnare scula electrică este instabilă și se poate răsturna, în special în cazul tăierii în unghiuri de înclinare foarte mari.**

- Înșurubați sau deșurubați dispozitivul de protecție la răsturnare **12** într-atât încât scula electrică să stea în poziție dreaptă pe suprafața de lucru.

PCM 8 ST: Montaj cu șasiu (vezi figurile F1 – F6)

- Aplicați câte un capac din plastic pe profilele picioare **F**.
- Introduceți câte două șuruburi de fixare **g** printr-un profil de picior lung **F**, printr-un profil de picior scurt **C** și printr-un profil de cuplare scurt **E**. Asigurați șuruburile de fixare cu piulițe cu flanșă **h**, fără a le strânge.
- Îmbinați un al doilea picior (profil de picior lung **F**, profil de picior scurt **C**) cu profilul de cuplare scurt **E**. Asigurați șuruburile de fixare cu piulițe cu flanșă **h**, fără a le strânge.
- Repetați cei doi pași anteriori și pentru celelalte profile **F**, **C**, **E**.

- Îmbinați părțile laterale ale cadrului de susținere rezultate astfel cu câte un profil de cuplare lung **D**. Asigurați șuruburile de fixare cu piulițe cu flanșă **h**, fără a le strânge.
- Puneți profilele capete lungi **A** pe profilele picioare **C** și înșurubați-le strâns cu cadrul de susținere.
- Puneți profilele capete scurte **B** dinspre exterior pe profilele capete lungi **A** (găurile îndreptate în sus) și înșurubați-le strâns cu cadrul de susținere. Aveți grijă ca găurile celor două piese capete să se suprapună.
- Montați plăcile suport **i** până la punctul de oprire pe profilele capete scurte **B**. Aveți grijă ca găurile plăcii suport și ale pieselor capete să se suprapună.
- Introduceți câte un șurub de fixare **g** prin gaura pătrată a plăcii de reazem **i** și a profilului cap **B**. Asigurați șuruburile de fixare cu piulițe cu flanșă **h**, fără a le strânge.
- Strângeți bine piulițele cu flanșă **h** cu o cheie inelară sau fixă (12 mm).
- Puneți scula electrică pe plăcile de reazem **i**. Aveți grijă ca găurile **9** de pe scula electrică să se suprapună pe găurile plăcii de reazem și ale capului.
- Înșurubați scula electrică cu cadrul de susținere cu ajutorul șuruburilor de fixare **j**, al șabnelor suport **k** și al piulițelor cu flanșă **h**.

Aspirarea prafului/așchiilor

Pulberile rezultate din prelucrarea de materiale cum sunt vopsele pe bază de plumb, anumite tipuri de lemn, minerale și metal pot fi dăunătoare sănătății. Atingerea sau inspirarea acestor pulberi poate provoca reacții alergice și/sau îmbolnăvirile căilor respiratorii ale utilizatorului sau a le persoanelor aflate în apropiere.

Anumite pulberi cum sunt pulberea de lemn de stejar sau de fag sunt considerate a fi cancerigene, mai ales în combinație cu materiale de adaos utilizate la prelucrarea lemnului (cromat, substanțe de protecție a lemnului). Materialele care conțin azbest nu pot fi prelucrate decât de către specialiști.

- Folosiți întotdeauna o instalație de aspirare a prafului.
- Asigurați buna ventilație a locului de muncă.
- Este recomandabil să se utilizeze o mască de protecție a respirației având clasa de filtrare P2.

Respectați prescripțiile din țara dumneavoastră referitoare la materialele de prelucrat.

Instalația de aspirare a prafului/așchiilor poate fi blocată de praf, așchii sau fragmente desprinse din piesa de lucru.

- Opriti scula electrică și scoateți ștecherul de la rețea afară din priză.
- Așteptați până când pânza de ferăstrău se oprește complet.
- Stabiliți cauza blocării și remediați-o.

Aspirare cu instalație internă (vezi figura E)

- Montați sacul colector de praf **23** pe canalul de eliminare a așchiilor **29**.

În timpul tăierii, sacul pentru praf nu trebuie să se atingă niciodată de piesele mobile ale mașinii.

Goliți din timp sacul de praf.

220 | Română

Aspirare cu instalație exterioară

Pentru aspirare puteți recorda și furtunul unui aspirator de praf (Ø 35 mm) la orificiul de eliminare a așchiilor **29**.

Aspiratorul de praf trebuie să fie adecvat pentru materialul de prelucrat.

Pentru aspirarea pulberilor extrem de nocive, cancerigene sau uscate, folosiți un aspirator special.

Schimbarea accesoriilor (vezi figurile G1 – G4)

► **Înainte oricărui intervenții asupra sculei electrice scoateți cablul de alimentare afară din priză.**

► **La montarea pânzei de ferăstrău purtați mănuși de protecție.** În cazul contactului cu pânda de ferăstrău există pericol de rănire.

Folosiți numai pânze de ferăstrău a căror viteză maximă admisă este mai mare decât tuația de mers în gol a sculei dumneavoastră electrice.

Folosiți numai pânze de ferăstrău care corespund specificațiilor din prezentele instrucțiuni și care au fost verificate și marcate corespunzător, conform EN 847-1.

Întrebuințați numai pânzele de ferăstrău recomandate de către producătorul acestei scule electrice și care sunt adecvate pentru materialul pe care doriți să-l prelucrați. Astfel veți împiedica încălzirea excesivă a dinților de ferăstrău în timpul tăierii.

Demontarea pânzei de ferăstrău

- Aduceți scula electrică în poziție de lucru.
- Răsuciți șurubul cu locaș hexagonal **43** cu cheia hexagonală **38** din setul de livrare și apăsați simultan dispozitivul de blocare a axului **37**, până când se înclichetează.
- Țineți apăsat dispozitivul de blocare a axului **37** și răsuciți șurubul **43** în sensul mișcării acelor de ceasornic (filet spre stânga!).
- Demontați flanșa de prindere **44**.
- Împingeți în jos pârghia **3** și basculați spre spate apărătoarea-disc **5**, până la punctul de oprire.
- Țineți apărătoarea în această poziție și extrageți pânda de ferăstrău **26**.
- Coborâți din nou lent apărătoarea.

Montarea pânzei de ferăstrău

Dacă este necesar, înainte de montare, curățați toate piesele ce urmează a fi montate.

- Împingeți în jos pârghia **3**, basculați spre spate apărătoarea-disc **5** până la punctul de oprire și mențineți-o în această poziție.
- Puneți pânda de ferăstrău nouă pe flanșa de prindere interioară **45**.
- **La montare, aveți grijă ca direcția de tăiere a dinților de ferăstrău (direcția săgeții de pe pânda de ferăstrău) să coincidă cu direcția săgeții de pe apărătoarea!**
- Coborâți din nou lent apărătoarea.
- Montați flanșa de strângere **44** și șurubul **43**. Apăsați dispozitivul de blocare a axului **37** până se fixează și strângeți bine șurubul răsucindu-l în sens contrar mișcării acelor de ceasornic.

Funcționare

► **Înainte oricărui intervenții asupra sculei electrice scoateți cablul de alimentare afară din priză.**

Dispozitiv de siguranță la transport (vezi figura H)

Dispozitivul de siguranță la transport **35** permite manevrarea mai ușoară a sculei electrice în timpul transportului către diferite puncte de lucru.

Deblocarea sculei electrice (poziție de lucru)

- Împingeți puțin în jos brațul de tăiere acționând mânerul **1**, pentru a elibera dispozitivul de siguranță pentru transport **35**.
- Trageți complet afară dispozitivul de siguranță la transport **35**.
- Ridicați lent brațul de tăiere.

Asigurarea sculei electrice (poziție de transport)

- Slăbiți pârghia de fixare **32**, în cazul în care aceasta blochează dispozitivul de tracțiune **31**. Trageți complet spre înainte brațul mașinii și împingeți din nou spre spate pârghia de fixare, pentru a bloca dispozitivul de tracțiune.
- Înșurubați în sus la maximum șurubul de ajustare **24**.
- Pentru blocarea mesei de lucru pentru ferăstrău **8** strângeți maneta de fixare **11**.
- Împingeți în jos pârghia **3** și basculați în același timp în jos brațul de tăiere acționând mânerul **1**, până când dispozitivul de siguranță la transport **35** poate fi împins complet înăuntru.

Acum brațul de tăiere este blocat în condiții de siguranță în vederea transportului.

Fixarea piesei de lucru (vezi figura I)

Pentru garantarea unei siguranțe optime de lucru, piesa de lucru trebuie întotdeauna bine fixată.

Nu prelucrați niciodată piese care sunt prea mici pentru a putea fi fixate.

- Apăsați strâns piesa de lucru pe șinele limitatoare **18** și **7**.
- Introduceți menghina din setul de livrare **19** într-una din găurile **33** prevăzute în acest scop.
- Slăbiți șurubul-fluture **46** și ajustați menghina potrivit piesei de lucru. Strângeți din nou bine șurubul-fluture.
- Fixați piesa de lucru înșurubând strâns bara filetată **47**.

Desprinderea piesei de lucru

- Pentru a desface menghina răsuciți bara filetată **47** în sens contrar mișcării acelor de ceasornic.

Prelungirea mesei de lucru pentru ferăstrău (vezi figura J)

Sistemul flexibil de montaj al prelungirilor mesei de lucru pentru ferăstrău **48** vă permite o multitudine de variante pentru prelungirea mesei.

- Introduceți, în funcție de necesități, prelungirile flexibile ale mesei de lucru pentru ferăstrău **48** în găurile de prindere **36** de la scula electrică sau în găurile de prindere **49** ale prelungirilor staționare ale mesei de lucru pentru ferăstrău.

Reglarea unghiului de înclinare

- ▶ **În timpul reglării unghiului de înclinare nu acționați niciodată întrerupătorul pornit/oprit 27.** Dacă în urma acestui fapt scula electrică pornește accidental, există pericol de rănire.

Reglarea unghiurilor de înclinare în plan orizontal (vezi figura K)

Unghiul de înclinare în plan orizontal poate fi reglat într-un domeniu de la 48° (la stânga) până la 48° (la dreapta).

- Detensionați maneta de fixare **11**, în cazul în care este strânsă.
- Întoarceți la stânga sau la dreapta masa de lucru pentru ferăstrău **8** acționând maneta de fixare până când indicatorul de unghiuri **13** indică unghiul de înclinare dorit.
- Strângeți din nou la loc maneta de fixare **11**.

Pentru reglarea rapidă și precisă a unghiurilor de înclinare în plan orizontal utilizate mai frecvent masa de lucru pentru ferăstrău **8** are poziții de fixare la următoarele unghiuri standard:

stânga		dreapta	
0°			
45°	30°	22,5°	15°
15°	15°	22,5°	30°
45°			45°

Reglarea unghiului de înclinare în plan vertical (vezi figurile L1 – L2)

Unghiul de înclinare în plan vertical poate fi reglat într-un domeniu de la 0° până la 45°.

- Slăbiți pârghia de strângere **39**.
- Trageți complet afară șina opritoare reglabilă **18**.
- Pentru fixarea șinei opritoare reglabile, strângeți din nou pârghia de strângere **39**.
- Detensionați maneta de fixare **21**.
- Basculați brațul de tăiere acționând mânerul **1** până când indicatorul de unghiuri **40** indică unghiul de înclinare dorit.
- Mențineți brațul de tăiere în această poziție și strângeți din nou bine maneta de fixare **21**.

Pentru o reglare mai precisă a unghiurilor de înclinare standard de 0° și 45° pe carcasă sunt prevăzute marcaje opritoare.

- Detensionați maneta de fixare **21**.
- Basculați în acest scop brațul de tăiere acționând mânerul **1** până la punctul de oprire spre dreapta (0°) sau până la punctul de oprire spre stânga (45°).
- Strângeți din nou bine maneta de fixare **21**.

Punere în funcțiune

- ▶ **Atenție la tensiunea rețelei de alimentare! Tensiunea sursei de curent trebuie să coincidă cu datele de pe plăcuța indicatoare a tipului sculei electrice. Sculele electrice inscripționate cu 230 V pot funcționa și racordate la 220 V.**

Pornire (vezi figura M)

- Pentru **punerea în funcțiune** apăsați întrerupătorul pornit-oprit **27** și mențineți-l apăsat.

Pentru a economisi energie, țineți scula electrică pornită numai atunci când o folosiți.

Indicație: Din considerente privind siguranța, întrerupătorul pornit/oprit **27** nu poate fi blocat, ci trebuie apăsat neîntrerupt, în timpul funcționării ferăstrăului.

Brațul de tăiere poate fi împins în jos numai după apăsarea pârghiei **3**.

- De aceea, pentru **tăiere**, pe lângă acționarea întrerupătorului pornit/oprit **27** trebuie să împingeți în jos pârghia **3**.

Oprire

- Pentru **oprirea** sculei electrice eliberați întrerupătorul pornit/oprit **27**.

Instrucțiuni de lucru

Instrucțiuni generale privind tăierea cu ferăstrăul

- ▶ **Înainte de tăiere, strângeți întotdeauna bine maneta de fixare 11 și maneta de fixare 21.** În caz contrar pânza de ferăstrău se poate inclina greșit în piesa de lucru.

- ▶ **Menghinele sau celelalte componente ale sculei electrice. Îndepărtați limitatoarele auxiliare care au fost eventual montate sau ajustați-le în mod corespunzător.**

Asigurați-vă că apărătoarea disc funcționează corespunzător și se poate mișca liber. La coborârea brațului de tăiere, apărătoarea disc trebuie să se deschidă. La ridicarea brațului de tăiere, apărătoarea disc trebuie să se închidă din nou deasupra pânzei de ferăstrău și să se blocheze în poziția cea mai de sus a brațului de tăiere.

Feriți pânza de ferăstrău de lovitură și șocuri. Nu expuneți pânza de ferăstrău unei apăsări laterale.

Marcarea liniei de tăiere (vezi figurile N1 – N2)

O rază laser vă indică linia de tăiere pentru pânza de ferăstrău. Astfel puteți poziționa exact piesa de lucru pentru tăiere, fără a deschide apărătoarea.

- Conectați în acest scop raza laser acționând comutatorul **28**.
- Împingeți, în funcție de direcția de privire preferată, unitatea laser **20** cu ajutorul cursorului **50** spre stânga sau spre dreapta. Prin aceasta, linia de tăiere va fi indicată de raza laser opțional în partea stângă sau dreaptă a pânzei de ferăstrău.
- Dacă linia de tăiere este indicată de raza laser în partea stângă a pânzei de ferăstrău, aliniați-vă marcajul făcut pe piesa de lucru la marginea din dreapta a liniei laser. Dacă linia de tăiere este indicată de raza laser în partea dreaptă a pânzei de ferăstrău, aliniați-vă marcajul făcut pe piesa de lucru la marginea din stânga a liniei laser.

Poziția operatorului (vezi figura O)

- ▶ **Nu vă postați pe aceeași linie cu pânza de ferăstrău, în fața sculei electrice, ci poziționați-vă întotdeauna lateral față de pânza de ferăstrău.** În acest mod corpul vă va fi protejat în cazul unui posibil recul.

222 | Română

Dimensiuni admise pentru piesele de lucru**Dimensiuni maxime** piese de lucru:

Unghi de înclinare		Înălțime x lățime
orizontal	vertical	
0°	0°	65 x 220 mm
45°	0°	65 x 155 mm
0°	45°	40 x 220 mm
45°	45°	40 x 155 mm

Dimensiuni minime piese de lucru (= toate piesele de lucru care pot fi fixate în partea stângă sau dreaptă a pânzei de ferăstrău cu menghina din setul de livrare **19**):

100 x 40 mm (lungime x lățime)

Adâncime de tăiere max. (0°/0°): 50 mm

Tăiere fără mișcare de tracțiune (retezare) (vezi figura P)

- Pentru tăierile fără mișcare de tracțiune (piese de lucru mici) slăbiți pârghia de fixare **32**, în cazul în care aceasta blochează dispozitivul de tracțiune **31**. Împingeți brațul mașinii până la punctul de oprire în direcția șinelor opritoare **18** și **7** și împingeți din nou spre spate pârghia de fixare, pentru a bloca dispozitivul de tracțiune.
- Fixați prin strângere piesa de lucru în funcție de dimensiunile acesteia.
- Reglați unghiul de înclinare dorit.
- Porniți scula electrică.
- Împingeți în jos pârghia **3** și basculați lent în jos brațul de tăiere acționând mânerul **1**.
- Tăiați piesa de lucru cu avans uniform.
- Deconectați scula electrică și așteptați ca pânda de ferăstrău să se oprească complet.
- Ridicați lent brațul mașinii.

Tăiere cu mișcare de tracțiune

- Pentru tăierile executate cu dispozitivul de tracțiune **31** (piese de lucru late) slăbiți pârghia de fixare **32**, în cazul în care aceasta blochează dispozitivul de tracțiune.
- Fixați prin strângere piesa de lucru în funcție de dimensiunile acesteia.
- Reglați unghiul de înclinare dorit.
- Depărtați brațul mașinii de șina opritoare **7**, până când pânda de ferăstrău ajunge în fața piesei de lucru.
- Porniți scula electrică.
- Împingeți în jos pârghia **3** și basculați lent în jos brațul de tăiere acționând mânerul **1**.
- Apăsăți acum brațul mașinii împingându-l în direcția șinei opritoare **7** și tăiați piesa de lucru cu avans uniform.
- Deconectați scula electrică și așteptați ca pânda de ferăstrău să se oprească complet.
- Ridicați lent brațul mașinii.

Ajustarea limitatorului de reglare a adâncimii (tăierea de canale) (vezi figura Q)

Limitatorul de adâncime trebuie deplasat dacă doriți să tăiați un canal.

- Rabatați în exterior limitatorul de reglare a adâncimii **25**.
- Apăsăți pârghia **3** și basculați brațul mașinii aducându-l în poziția dorită.

- Răsuciți șurubul de ajustare **24** până când capătul șurubului ajunge să atingă limitatorul de reglare a adâncimii **25**.
- Ridicați lent brațul mașinii.

Schimbarea plăcii intermediare (vezi figura R)

După o utilizare mai îndelungată a sculei electrice, placa intermediară neagră **10** se poate uza.

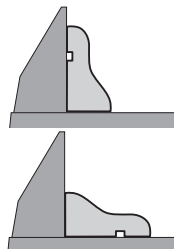
Înlocuiți o placă intermediară defectă cu una nouă.

- Aduceți scula electrică în poziție de lucru.
- Deșurubați șurubul de fixare **51** cu cheia hexagonală **38** și extrageți placa intermediară veche.
- Introduceți placa intermediară nouă și strângeți din nou bine șurubul de fixare **51**.

Prelucrarea șipcilor profilate

Șipcile profilate pot fi prelucrate în două moduri diferite:

- sprijinite pe șina opritoare



- așezate plan pe masa de lucru pentru ferăstrău

Mai departe, în funcție de lățimea șipcii profilate, puteți executa tăierea cu sau fără mișcare de tracțiune.

După ajustarea unghiului de înclinare, executați întotdeauna mai întâi o tăiere de probă pe niște deșeuri de lemn.

Transport (vezi figura S)

Înainte de transportarea sculei electrice trebuie să parcurgeți pașii următori:

- Aduceți scula electrică în poziție de transport.
- Introduceți prelungirile flexibile ale mesei de lucru pentru ferăstrău **48** în găurile de prindere **36** ale sculei electrice.
- Îndepărtați toate accesoriile care nu pot fi fixate strâns pe scula electrică.
- În vederea transportului, pe cât posibil, depozitați într-un recipient închis pânzele de ferăstrău nefolosite.
- Transportați scula electrică ținând-o de mânerul de transport **22**.

► **Pentru transportul sculei electrice folosiți numai echipamentele de transport și în niciun caz dispozitivele de protecție.**

Întreținere și service**Întreținere și curățare**

► **Înainte oricăror intervenții asupra sculei electrice scoateți cablul de alimentare afară din priză.**

Curățare

Pentru a putea lucra bine și sigur, mențineți curate scula electrică și fantele de aerisire ale acesteia.

Apărătoarea trebuie întotdeauna să se poată mișca liber și să se închidă automat. De aceea, mențineți permanent curată zona din jurul apărătoarei.

Дупă fiecare operație îndepărtați praful și аșchiile, prin suflare cu aer comprimat sau cu o pensulă.

Curățați regulat rola culisantă 6.

Accesorii

Număr de identificare

Pânze de ferăstrău pentru lemn

Pânză de ferăstrău 216 x 30 mm, 24 dinți 2 608 640 431

Pânză de ferăstrău 216 x 30 mm, 48 dinți 2 608 640 432

Pânze de ferăstrău pentru lemn de esență tare și materiale compozite

Pânză de ferăstrău 216 x 30 mm, 60 dinți 2 608 640 433

Asistență clienți și consultanță privind utilizarea

Serviciul de asistență clienți vă răspunde la întrebări privind repararea și întreținerea produsului dumneavoastră cât și piesele de schimb. Găsiți desenele de ansamblu și informații privind piesele de schimb și la:

www.bosch-pt.com

Echipa de consultanță Bosch vă răspunde cu plăcere la întrebări privind produsele noastre și accesoriile acestora.

În caz de reclamații și comenzi de piese de schimb vă rugăm să indicați neapărat numărul de identificare compus din 10 cifre, conform plăcuței indicatoare a tipului produsului.

România

Robert Bosch SRL

Centru de service Bosch

Str. Horia Măcelariu Nr. 30 – 34

013937 București

Tel. service scule electrice: (021) 4057540

Fax: (021) 4057566

E-Mail: infoBSC@ro.bosch.com

Tel. consultanță clienți: (021) 4057500

Fax: (021) 2331313

E-Mail: infoBSC@ro.bosch.com

www.bosch-romania.ro

Eliminare

Sculele electrice, accesoriile și ambalajele trebuie direcționate către o stație de revalorificare ecologică.

Nu aruncați sculele electrice în gunoii menajeri!

Numai pentru țările UE:



Conform Directivei Europene 2012/19/UE privind mașinile și aparatele electrice și electrice uzate și transpunerea acesteia în legislația națională, sculele electrice scoase din uz trebuie colectate separat și direcționate către o stație de revalorificare ecologică.

Sub rezerva modificărilor.

Български

Указания за безопасна работа

Общи указания за безопасна работа с електроинструменти

⚠ ВНИМАНИЕ Прочетете всички предупреждения, указания, запознайте се с фигурите и техническите характеристики, приложени към електроинструмента. Пропуски при спазването на указанията по-долу могат да предизвикат токов удар и/или тежки травми.

Запазете всички предупреждения и указания за ползване в бъдеще.

Терминът „електроинструмент“ в указанията по-долу се отнася до захранван от електрическата мрежа (с кабел) електроинструмент и до захранван от батерия (безкабелен) електроинструмент.

⚠ ВНИМАНИЕ За предпазване от токов удар, наранявания и пожар при ползване на електроинструменти трябва да се спазват също и следните основни правила за безопасност.

Прочетете всички приложени указания преди да използвате този електроинструмент и ги съхранявайте грижливо.

Безопасност на работното място

- ▶ **Поддържайте работното си място чисто и добре осветено.** Безпорядъкът и недостатъчното осветление могат да спомогнат за възникването на трудова злополука.
- ▶ **Не работете с електроинструмента в среда с повишена опасност от възникване на експлозия, в близост до леснозапалими течности, газове или прахообразни материали.** По време на работа в електроинструментите се отделят искри, които могат да възпламенят прахообразни материали или пари.
- ▶ **Дръжте деца и странични лица на безопасно разстояние, докато работите с електроинструмента.** Ако вниманието Ви бъде отклонено, може да загубите контрола над електроинструмента.

Безопасност при работа с електрически ток

- ▶ **Щепселът на електроинструмента трябва да е подходящ за ползвания контакт. В никакъв случай не се допуска изменяне на конструкцията на щепсела. Когато работите със занулени електроуреди, не използвайте адаптери за щепсела.** Ползването на оригинални щепсели и контакти намалява риска от възникване на токов удар.
- ▶ **Избягвайте допира на тялото Ви до заземени тела, напр. тръби, отоплителни уреди, печки и хладилници.** Когато тялото Ви е заземено, рискът от възникване на токов удар е по-голям.
- ▶ **Предпазвайте електроинструмента си от дъжд и влага.** Проникването на вода в електроинструмента повишава опасността от токов удар.

224 | Български

- ▶ **Не използвайте захранващия кабел за цели, за които той не е предвиден**, напр. за да носите електроинструмента за кабела или да извадите щепсела от контакта. **Предпазвайте кабела от нагряване, омаляване, допир до остри ръбове или до подвижни звена на машини.** Повредени или усукани кабели увеличават риска от възникване на токов удар.
- ▶ **Когато работите с електроинструмент навън, използвайте само удължителни кабели, подходящи за работа на открито.** Използването на удължител, предназначен за работа на открито, намалява риска от възникване на токов удар.
- ▶ **Ако се налага използването на електроинструмента във влажна среда, използвайте предпазен прекъсвач за утечни токове.** Използването на предпазен прекъсвач за утечни токове намалява опасността от възникване на токов удар.

Безопасен начин на работа

- ▶ **Бъдете концентрирани, следете внимателно действията си и постъпвайте предпазливо и разумно. Не използвайте електроинструмента, когато сте уморени или под влиянието на наркотични вещества, алкохол или упойващи лекарства.** Един миг разсеяност при работа с електроинструмент може да има за последиствие изключително тежки наранявания.
- ▶ **Работете с предпазващо работно облекло и винаги с предпазни очила.** Носенето на подходящи за ползването електроинструмент и извършваната дейност лични предпазни средства, като дихателна маска, здрави плътнотазтворени обувки със стабилен грайфер, защитна каска или шумозаглушители (антифони), намалява риска от възникване на трудови злополуки.
- ▶ **Избягвайте опасността от включване на електроинструмента по невнимание. Преди да включите щепсела в контакта или да поставите батерията, както и при пренасяне на електроинструмента, се уверявайте, че пусковият прекъсвач е позиция "изключено".** Носенето на електроинструменти с пръст върху пусковия прекъсвач или подаването на захранващо напрежение, докато пусковият прекъсвач е включен, увеличава опасността от трудови злополуки.
- ▶ **Преди да включите електроинструмента, се уверявайте, че сте отстранили от него всички помощни инструменти и гаечни ключове.** Помощен инструмент, забравен на въртящо се звено, може да причини травми.
- ▶ **Избягвайте неестествените положения на тялото. Работете в стабилно положение на тялото и във всеки момент поддържайте равновесие.** Така ще можете да контролирате електроинструмента по-добре и по-безопасно, ако възникне неочаквана ситуация.
- ▶ **Работете с подходящо облекло. Не работете с широки дрехи или украшения. Дръжте косата и дрехите си на безопасно разстояние от движещи се звена.** Широките дрехи, украшенията, дългите коси могат да бъдат захванати и увлечени от въртящи се звена.
- ▶ **Ако е възможно използването на външна аспирационна система, се уверявайте, че тя е включена и функционира изправно.** Използването на аспирационна система намалява рисковете, дължащи се на отделящи се при работа праховے.
- ▶ **Доброто познаване на електроинструмента вследствие на честа работа с него не е повод за намаляване на вниманието и пренебрегване на мерките за безопасност.** Едно невнимателно действие може да предизвика тежки наранявания само за части от секундата.

Грижливо отношение към електроинструментите

- ▶ **Не претоварвайте електроинструмента. Използвайте електроинструментите само съобразно тяхното предназначение.** Ще работите по-добре и по-безопасно, когато използвате подходящия електроинструмент в зададения от производителя диапазон на натоварване.
- ▶ **Не използвайте електроинструмент, чиито пусков прекъсвач е повреден.** Електроинструмент, който не може да бъде изключван и включван по предвидения от производителя начин, е опасен и трябва да бъде ремонтиран.
- ▶ **Преди да извършвате каквито и да е дейности по електроинструмента, напр. настройване, смяна на работен инструмент, както и когато го прибирате, изключвайте щепсела от контакта, респ. изваждайте батерията, ако е възможно.** Тази мярка премахва опасността от задействане на електроинструмента по невнимание.
- ▶ **Съхранявайте електроинструментите на места, където не могат да бъдат достигнати от деца. Не допускайте те да бъдат използвани от лица, които не са запознати с начина на работа с тях и не са прочели тези инструкции.** Когато са в ръцете на неопитни потребители, електроинструментите могат да бъдат изключително опасни.
- ▶ **Поддържайте добре електроинструментите си и аксесоарите им. Проверявайте дали подвижните звена функционират безукорно, дали не заклинват, дали има счупени или повредени детайли, които нарушават или изменят функциите на електроинструмента. Преди да използвате електроинструмента, се погрижете повредените детайли да бъдат ремонтирани.** Много от трудовете злополуки се дължат на по-добре поддържани електроинструменти и уреди.
- ▶ **Поддържайте режещите инструменти винаги добре заточени и чисти.** Добре поддържаните режещи инструменти с остри ръбове оказват по-малко съпротивление и се водят по-леко.
- ▶ **Използвайте електроинструментите, допълнителните приспособления, работните инструменти и т. н., съобразно инструкциите на производителя. При това се съобразявайте и с конкретните работни условия и операции, които трябва да изпълните.** Използването на електроинструменти за различни от

предвидените от производителя приложения повишава опасността от възникване на трудови злополуки.

- ▶ **Поддържайте дръжките и ръкохватките сухи, чисти и неомаслени.** Хлъзгавите дръжки и ръкохватки не позволяват безопасната работа и доброто контролиране на електроинструмента при възникване на неочаквана ситуация.

Поддържане

- ▶ **Допускайте ремонтът на електроинструментите Ви да се извършва само от квалифицирани специалисти и само с използването на оригинални резервни части.** По този начин се гарантира съхраняване на безопасността на електроинструмента.

Указания за безопасна работа с циркулярни фрези за отрязване и скосяване

- ▶ **Настолните циркулярни машини са предназначени за рязане на дърво и дървесни материали, те не могат да бъдат ползвани с абразивни режещи дискове за рязане на черни метали като профили, тръби, пръти и др.п.** Стружките от абразивното рязане причиняват заклиняване на движещите се елементи, напр. долния предпазител. Искрите от абразивното рязане могат да запалят долния предпазител, предпазната вложка и други пластмасови детайли.
- ▶ **Използвайте подходящи скоби за укрепване на обработвания детайл, когато е възможно. Ако държите обработвания детайл на ръка, тя трябва да е на разстояние, не по-малко от 100 mm от циркулярния диск (отпред или отзад). Не ползвайте циркулярната машина за разрязване на детайли, които са твърде малки, за да бъдат захванати със скоби или държани безопасно с ръка.** Ако ръцете Ви са твърде близо до циркулярния диск, съществува голяма опасност от тежки травми при неволен допир до диска.
- ▶ **Разрязваният детайл трябва да бъде захванат с винтови скоби или да бъде притискан към опорната шина и към работния плот. По време на рязане не премествайте обработвания детайл и не режете на ръка „свободно стоящи“ детайли.** Незахванати или движещи се детайли могат да бъдат увлечени и да отхвърчат с висока скорост, като причинят травми и/или щети.
- ▶ **При рязане бутайте циркулярния диск напред. Не дърпайте циркулярния диск. За да разрежете детайл вдигнете режещата глава и я издърпайте над детайла, без да я връзвате, включете двигателя, натиснете режещата глава надолу и я избутайте през детайла.** При рязане по посока на изтеглянето съществува опасност циркулярният диск да се заклини в детайла и целият модул да отскочи по посока на оператора с голяма сила.
- ▶ **Никога не кръстосвайте линията на среза с ръката си, нито пред нито зад циркулярния диск.** Държането на детайла „с кръстосани ръце“ т.е. захващането на десния край на детайла с лявата ръка или обратно е много опасно.
- ▶ **Не поставяйте ръцете си на разстояние, по-малко от 100 mm от предния или задния край на циркулярния диск, напр. за да отстраните отчупени парченца, да премахнете стърготини или по каквато и да е друга причина.** Възможно е близостта на въртящия се диск до ръцете ви да не е очевидна и това да причини тежки травми.
- ▶ **Преди да разрязвате детайла, го проверявайте внимателно. Ако е огънат или усукан, го притиснете с външната страна към опорната шина. Винаги се уверявайте, че по цялата дължина на линията на срез няма междина между детайла, опорната шина и работния плот.** Огъването или усукването на детайла по време на рязане може да предизвика внезапното заклиняване на диска. В детайла не трябва да има пирони или други външни тела.
- ▶ **Не включвайте двигателя, докато работният плот не е почистен от всички помощни инструменти, отрязани парченца и др.п.; на работния плот трябва да бъде само разрязвания детайл.** Малки детайли или свободни отрязани парченца дърво могат да допрат въртящия се диск и да отхвърчат с голяма скорост.
- ▶ **Разрязвайте само по един детайл.** Притиснати в пакет детайли не могат да бъдат застопорени добре и по време на рязане могат да се изместят и да причинят заклиняване на диска.
- ▶ **Преди да започнете работа се уверете, че настолната циркулярна машина е захваната здраво към стабилна повърхност.** Захващането към стабилна повърхност намалява опасностите, причинени от нестабилност на циркулярната машина.
- ▶ **Планирайте дейността си предварително. Всеки път, когато промените ъгъла на скосяване във вертикална или хоризонтална равнина се уверявайте, че регулируемата опорна шина е монтирана правилно и няма да влезе в контакт с диска или предпазния кожух.** Без да включвате машината и захванат детайл преместете циркулярния диск по цялата дължина на среза, за да се уверите, че няма да има контакт с опорната шина.
- ▶ **Ако разрязваният детайл е дълъг, подпирайте свободните му краища по подходящ начин, напр. с удължители на работния плот, външни подпори и др.п.** Детайли, по-дълги или по-широки от работния плот на циркулярната машина могат да се преобърнат, ако не са подпирани сигурно. Ако отрязаната част или детайла се преобърне, може да повдигне долния предпазител или да отхвърчи при допир до въртящия се диск.
- ▶ **Не ползвайте други хора за поддържане на свободния край на отрязания детайл.** Нестабилното задържане на свободния край може да причини блокиране на диска или изместване на детайла по време на рязане и да увлече Вас или помагачия Ви към въртящия се диск.
- ▶ **Отрязваният детайл не трябва да бъде притискан или преместван към въртящия се диск по какъвто и да било начин.** Ако е ограничен, напр. с ограничители

226 | Български

по дължина, отрязвания детайл може да се заклени в диска и да отхвърчи с голяма сила.

- ▶ **Когато разрязвате кръгли пръти или тръби, винаги използвайте скоби или крепежни елементи, предназначени да захващат здраво детайли с кръгло сечение.** При разрязване пръти и тръби с кръгло сечение имат склонност да се завъртат, при което възниква „откат“ и съществува опасност циркулярният диск да допре ръката Ви.
- ▶ **Преди да врежете циркулярния диск, изчакайте да достигне номиналната си скорост на въртене.** Това намалява опасността от отхвърчане на разрязвания детайл.
- ▶ **Ако детайлът или циркулярният диск се заклени, незабавно изключете машината. Изчакайте всички движещи се детайли да спрат, изключете щепсела от контакта и/или извадете акумулаторната батерия.** След това освободете закленилите се елементи. Продължаването на работа със заклени детайл може да предизвика загуба на контрол или да повреди циркулярната машина.
- ▶ **След приключване на рязането отпуснете бутона, задръжте режещата глава натисната надолу до окончателното спиране на въртенето и след това отстранете разрязвания детайл.** Не поставяйте ръцете си в близост до режещите ръбове на диска.
- ▶ **Електроинструментът се доставя с предупредителна табелка (обозначена с номер 2 на фигурата на електроинструмента на графичната страница).**



- ▶ **Ако текстът на предупредителната табелка не е на Вашия език, преди пускане в експлоатация залепете върху табелката включения в окомплектовката стикер с текст на Вашия език.**



Не насочвайте лазерния лъч към хора и животни и внимавайте да не погледнете непосредствено срещу лазерния лъч или срещу негово отражение. Така можете да заслепите хора, да причините трудови злополуки или да предизвикате увреждане на очите.

- ▶ **Ако лазерният лъч попадне в очите, ги затворете възможно най-бързо и отдръпнете главата си от лазерния лъч.**
- ▶ **Не извършвайте изменения по лазерното оборудване.**
- ▶ **Не повреждайте предупредителните табелки на електроинструмента.**
- ▶ **Когато не използвате електроинструмента, го съхранявайте на сигурно място. Мястото за съхраняване трябва да е сухо и да се заключва.** Това предотвратява повреждането на електроинструмента, докато се съхранява, както и работата с него на неопитни лица.

- ▶ **Не използвайте електроинструмента, когато захранващият кабел е повреден. Ако по време на работа кабелът бъде повреден, не го допирайте; незабавно изключете щепсела от контакта.** Повредени захранващи кабели увеличават риска от токов удар.
- ▶ **Периодично проверявайте захранващия кабел и, ако установите повреда, предайте електроинструмента в оторизиран сервиз за електроинструменти на Бош, за да бъде заменен. Не работете с повреден захранващ кабел.** Така се гарантира запазване на сигурността на електроинструмента.
- ▶ **Не използвайте затъпени, напукани, огънати или повредени циркулярни дискове.** При циркулярни дискове със затъпени зъби или зъби с лош чапраз в резултат на тесния срез се увеличава триенето и съществува повишена опасност.
- ▶ **Никога не използвайте електроинструмента без монтирана вложка. Ако вложката се повреди, я сменяйте.** Ако вложката не е в безукорно състояние, съществува повишена опасност да се нараните от циркулярния диск.
- ▶ **Не използвайте циркулярни дискове от високолегирана бързорезна стомана (обозначена с HSS).** Такива циркулярни дискове са крехки и се чупят лесно.
- ▶ **Използвайте винаги циркулярни дискове, които са с посочените размери и подходящ присъединителен отвор (напр. ромбoidен или кръгъл).** Циркулярни дискове, които не пасват на монтажните елементи на циркуляра, по време на работа бият и водят до загуба на контрол над електроинструмента.
- ▶ **Уверете се, че предпазният кожух функционира правилно и може да се движи свободно.** Никога не застопорявайте предпазния кожух в отворено положение.
- ▶ **Поддържайте пода чист от стружки и остатъци от рязането.** Съществува опасност да се подхлъзнете.
- ▶ **След спиране на работа не допирайте режещия диск, преди да се е охладил.** По време на работа режещият диск се нагрива силно.
- ▶ **Никога не оставяйте електроинструмента без надзор, докато въртенето му не спре напълно.** Въртящите се по инерция режещи инструменти могат да причинят травми.
- ▶ **Допирайте режещия диск до обработвания детайл само когато електроинструментът е включен.** В противен случай, ако зъбите се заклинят в детайла, съществува опасност от възникване на откат.
- ▶ **Не се качвайте върху електроинструмента.** Могат да станат сериозни злополуки, ако електроинструментът се преобърне или ако по невнимание допрате циркулярния диск.

Символи

Следните символи могат да бъдат важни в процеса на експлоатация на Вашия електроинструмент. Моля, запомнете символите и значението им. Правилното интерпретиране на символите и тяхното значение ще Ви помогнат при подоброто и по-сигурно ползване на електроинструмента.

Символи и тяхното значение



► **Не поставяйте ръцете си в близост до мястото на рязане, докато електроинструментът работи.** Съществува опасност да се нараните при допир до циркулярния диск.



► **Работете с противопрахова маска.**



► **Работете с предпазни очила.**



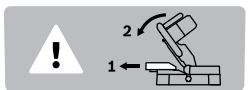
► **Работете с шумозаглушители.** Въздействието на шум може да предизвика загуба на слух.



► **Лазерен лъч не гледайте срещу лазерния лъч Лазер клас 2**



► **Опасна зона! По възможност дръжте ръцете и пръстите си на разстояние от тази зона.**



При срезове под наклон във вертикална равнина регулируемата опорна шина трябва да бъде издърпана навън.

ø 216 mm ø 30 mm

Съобразявайте се с размерите на циркулярния диск. Отворът му трябва да пасва без луфт на присъединителното стъпало на вала. Не използвайте редуциращи звена или адаптери.



Линията на среза може да бъде показвана от лазерния лъч по избор отляво или отдясно на циркулярния диск.

Описание на продукта и възможностите му



Прочетете внимателно всички указания. Неспазването на приведените по-долу указания може да доведе до токов удар, пожар и/или тежки травми.

Предназначение на електроинструмента

Електроинструментът е предназначен за извършване на надлъжни и напречни прави срезове в дърво, монтиран стационарно. При това са възможни скосявания в хоризонтална равнина от -48° до $+48^\circ$ и във вертикална равнина от 0° до 45° .

Мощността на електроинструмента е предвидена за рязане на твърд и мек дървесен материал.

Електроинструментът не е подходящ за разрязване на алуминий или други цветни метали.

Изобразени елементи

Номерирането на изобразените модули се отнася до фигурите на електроинструмента на графичните страници.

- 1 Ръкохватка
- 2 Предупредителна табелка за лазерния лъч
- 3 Лост за освобождаване на рамото на инструмента
- 4 Предпазен кожух
- 5 Шарнирно окачен предпазен кожух
- 6 Ролка
- 7 Опорна шина
- 8 Маса
- 9 Монтажни отвори
- 10 Вложка
- 11 Ръкохватка за застопоряване под произволен ъгъл (в хоризонтална равнина)
- 12 Опорен крак
- 13 Стрелка за отчитане на ъгъла (в хоризонтална равнина)
- 14 Канали за фиксиране на стандартни ъгли
- 15 Скала за наклона на среза (в хоризонтална равнина)
- 16 Винт за захващане на постоянен удължител на работния плот 17
- 17 Удължител на работния плот (постоянен)
- 18 Регулируема опорна шина
- 19 Винтова скоба
- 20 Лазерен модул/изходящ отвор за лазерния лъч
- 21 Ръкохватка за застопоряване под произволен ъгъл (във вертикална равнина)
- 22 Ръкохватка за пренасяне
- 23 Прахоуловителна торба
- 24 Регулиращ винт за дълбочинния ограничител
- 25 Дълбочинен ограничител
- 26 Циркулярен диск
- 27 Пусков прекъсвач
- 28 Ключ за лазера (маркиране на линията на среза)

228 | Български

- 29 Отвор за изхвърляне на стружките
 30 Опорна скоба
 31 Приспособление за теглене
 32 Застопоряващ лост на обтягащия механизъм
 33 Отвори за скоби
 34 Канал за захващане на постоянен удължител на работния плот **17**
 35 Бутон за застопоряване при транспортиране
 36 Канал за модулен удължител на работния плот **48** (на електроинструмента)
 37 Бутон за застопоряване на вала
 38 Шестостепенен ключ
 39 Застопоряващ лост за регулируемата опорна шина
 40 Стрелка за отчитане на въгъла (във вертикална равнина)
 41 Скала за наклона на среза (във вертикална равнина)
 42 Застопоряващи винтове за опорната скоба
 43 Винт с глава с вътрешен шестостен за захващане на режещия лист
 44 Застопоряващ фланец
 45 Вътрешен опорен фланец
 46 Винт с крилчата глава
 47 Щанга с винтова резба
 48 Удължител на работния плот (регулируем)
 49 Канал за модулен удължител на работния плот **48** (на постоянния удължител на работния плот **17**)
 50 Плъзгач на лазерния модул
 51 Застопоряващ винт за вложката


Изобразените на фигурите и описаните допълнителни приспособления не са включени в стандартната окомплектовка на уреда. Изчерпателен списък на допълнителните приспособления можете да намерите съответно в каталога ни за допълнителни приспособления.

Декларация за съответствие

С пълна отговорност ние декларираме, че описаният в раздела „Технически данни“ съответства на всички валидни изисквания на директивите 2011/65/ЕС, до 19 април 2016: 2004/108/ЕО, от 20 април 2016: 2014/30/ЕС, 2006/42/ЕО, включително на измененятия им и покрива изискванията на стандартите: EN 61029-1, EN 61029-2-9, EN 60825-1.

Техническа документация (2006/42/ЕО) при:
 Robert Bosch GmbH, PT/ETM9,
 70764 Leinfelden-Echterdingen, GERMANY

Henk Becker Helmut Heinzelmann
 Executive Vice President Head of Product Certification
 Engineering PT/ETM9

Рра.
 *i.V. K. W. L.*

Robert Bosch GmbH, Power Tools Division
 70764 Leinfelden-Echterdingen, GERMANY
 Leinfelden, 23.06.2015

Технически данни

Циркулярен за ламперия	PCM 8 S		
	PCM 800 S	PCM 8 ST	
Каталожен номер			
3 603 M10 1..	... 1..	
Номинална консумирана мощност	W	1200	1200
Скорост на въртене на празен ход	min ⁻¹	4800	4800
Тип лазер	nm	650	650
	mW	< 1	< 1
Клас лазер		2	2
Рама		-	●
Маса съгласно ЕРТА-- Procedure 01:2014	kg	11,4	18,2*
Клас на защита		□/II	□/II

* Изпълнение на машината с рама

Допустими размери на обработвания детайл (максимални/минимални) вижте страница 232.

Данните се отнасят до номинално напрежение [U] 230 V. При различно напрежение, както и при специалните изпълнения за някои страни данните могат да се различават.

Размери на подходящи циркулярни дискове

Диаметър на циркулярния диск	mm	216
Дебелина на тялото на диска	mm	1,4–1,8
макс. широчина на рязане	mm	2
Диаметър на отвора на диска	mm	30

Информация за излъчван шум

Стойностите на излъчвания шум са определени съгласно EN 61029-2-9.

Равнището А на генерирания шум обикновено е: равнище на звуковото налягане 94 dB(A); мощност на звука 102 dB(A). Неопределеност K = 3 dB.

Работете с шумозаглушители!

Монтиране

- ▶ Избягвайте включване по невнимание на електроинструмента. По време на монтирането и при извършване на каквито и да е дейности по електроинструмента щепселът трябва да е изключен от захранващата мрежа.

Окомплектовка



Моля, вижте изображението на окомплектовката в началото на ръководството за експлоатация.

Преди пускане в експлоатация на електроинструмента проверете дали всички изброени по-долу елементи са налични в окомплектовката:

- Циркулярен за ламперия с монтиран диск
- Прахоуловителна торба **23**

- Постоянен удължител на работния плот **17** (2 x), Крепителни винтове **16** (2 x)
- Модулен удължител на работния плот **48** (2 x)
- Винтова скоба **19**
- Шестостепенен ключ **38**
- Скоба за предпазване срещу преобръщане **30** с винтове за закрепване **42**

Допълнителни части за сглобяване при PCM 8 ST (изпълнение на машината с рама)

Рама

- Профили за краката **F, C** (по 4 x)
- Съединителни профили **E, D** (по 2 x)
- Горни профили **A, B** (по 2 x)
- Подложна планка **i** (2 x)

Комплект крепежни елементи

- Крепежни винтове за рамата **g** (26 x)
- Гайки **h** (30 x)
- Крепежни винтове за електроинструмента **j** (4 x)
- Подложни шайби **k** (4 x)

Упътване: Огледайте електроинструмента за евентуални повреди.

Преди да продължите използването на електроинструмента, трябва внимателно да проверите дали предпазните съоръжения или леко повредени детайли функционират изрядно и съобразно предназначението си. Проверете дали подвижните детайли функционират правилно и не се заклиняват или дали има други повредени детайли. Всички детайли трябва да са монтирани правилно и да изпълняват всички условия за безопасна работа.

Повредени предпазни съоръжения и детайли трябва да бъдат ремонтирани или заменени от квалифициран техник в оторизиран сервиз за електроинструменти на Бош.

Допълнителни инструменти, необходими за монтирането:

- обикновен гаечен ключ или ключ „звезда“ (12 mm) за сглобяването на подпорния стенд

Монтиране на елементи

- Извадете внимателно всички включени в окомплектовката детайли.
- Отстранете всички опаковъчни материали от електроинструмента и включените в окомплектовката детайли.
- За улесняване на работата при монтиране на включените в окомплектовката детайли електроинструментът трябва да е в позиция за транспортиране.

Монтиране на скобата за предпазване срещу преобръщане (вижте фиг. А)

Преди пускане в експлоатация на електроинструмента трябва да монтирате опорната скоба **30**.

- Обърнете електроинструмента и внимателно го поставете легнал на предпазния кожух **4** и масата за рязане **8**.
- Вкарайте скобата **30** в предвидените за целта отвори в основната плоча, докато резбовите отвори на скобата и основната плоча се изравнят.
- Вкарайте винтовете **42** в резбовите отвори и ги затегнете с включения в окомплектовката шестостепенен ключ **38**.

- Обърнете електроинструмента, така че отново да застане в правилната позиция за работа.

► **Никога не демонтирайте опорната скоба.** Без подпорите електроинструментът не стои стабилен и особено при разрязване под максимално възможни наклони съществува опасност да се преобръне.

Монтиране на постоянните удължители на работния плот (вижте фиг. В)

Постоянните удължители на работния плот **17** трябва да бъдат монтирани с винтове отляво и отдясно на работния плот **8** с електроинструмента.

- Вкарайте по един удължител на работния плот **17** с винтовете **16** напред в канала **34** на електроинструмента.
- Затегнете винтовете **16** с включения в окмоплетковката шестостепенен ключ **38**.

Стационарно или мобилно монтиране

Монтиране без подпорен стенд (вижте фиг. С)

- Застопорете електроинструмента с подходящи винтови съединения към работната повърхност. За целта използвайте отворите **9**.

Работа без монтиране (не се препоръчва!) (вижте фиг. D)

Ако в редки случаи не е възможно монтирането на електроинструмента към равна и стабилна работна повърхност, по изключение можете да го използвате и с подпорите му.

► **Без подпорите електроинструментът не стои стабилен и особено при разрязване под максимално възможни наклони съществува опасност да се преобръне.**

- Навийте или развийте опорния крак **12**, така че електроинструментът да стъпи стабилно на работната повърхност.

PCM 8 ST: Монтиране с подпорен стенд (вижте фигури F1 – F6)

- Поставете по една пластмасова капачка на всеки профил на крак **F**.
- Вкарайте по един крепежен винт **g** през дълг профил на крак **F**, през къс профил на крак **C** и през къс съединителен профил **E**. Навийте на винтовете гайки **h**, без да ги затягате.
- Съединете втори крак (дълг профил за крак **F**, къс профил за крак **C**) с къс съединителен профил **E**. Навийте на винтовете гайки **h**, без да ги затягате.
- Повторете двете предходни стъпки с останалите профили **F, C, E**.
- Съединете така възникналите странични елементи на рамата с по един дълг съединителен профил **D**. Навийте на винтовете гайки **h**, без да ги затягате.
- Поставете дългите горни профили **A** на профилите за крака **C** и ги захванете към рамата.
- Поставете късите профили за крака **B** отвън на дългите профили за крака **A** (отворите са нагоре) и ги захванете към рамата. Внимавайте отворите на двата горни профила да са подравнени.

230 | Български

- Поставете подложните планки **i** до упор на късите горни профили **B**. При това внимавайте отворите на подложните планки и на горните профили да се подравнят.
- Вкарайте по един крепежен винт **g** през квадратния отвор на подложната планка **i** и на горния профил **B**. Навийте на винтовете гайки **h**, без да ги затягате.
- Затегнете всички гайки **h** с обикновен гаечен ключ или с ключ-звезда (12 mm).
- Поставете електроинструмента на подложните планки **i**. При това внимавайте отворите **9** на електроинструмента да се подравнят с отворите на подложните планки и на горните профили.
- С помощта на винтовете **j**, подложните шайби **k** и гайките **h** затегнете електроинструмента към рамата.

Система за прахоулавяне

Прахове, отделящи се при обработването на материали като съдържащи олово бои, някои видове дървесина, минерали и метали могат да бъдат опасни за здравето. Контактът до кожата или вдишването на такива прахове могат да предизвикат алергични реакции и/или заболявания на дихателните пътища на работещия с електроинструмента или намиращи се наблизо лица.

Определени прахове, напр. отделящите се при обработване на бук и дъб, се считат за канцерогенни, особено в комбинация с химикали за третиране на дървесина (хромат, консерванти и др.). Допуска се обработването на съдържащи азбест материали само от съответно обучени квалифицирани лица.

- Винаги работете със система за прахоулавяне.
- Осигурявайте добро проветряване на работното място.
- Препоръчва се използването на дихателна маска с филтър от клас P2.

Спазвайте валидните във Вашата страна законови разпоредби, валидни при обработване на съответните материали.

Прахоулавянето може да бъде блокирано от прах, стърготини или откъртени от детайла парченца.

- Изключете електроинструмента и извадете щепсела от контакта.
- Изчакайте, докато циркулярният диск спре напълно.
- Открийте и отстранете причината за запушването.

Вградена система за прахоулавяне (вижте фиг. E)

- Вкарайте прахоуловителната торба **23** на отвора за изхвърляне на стърготините **29**.

По време на работа прахоуловителната торба не трябва да влиза в съприкосновение с подвижните детайли на електроинструмента.

Изпразвайте своевременно прахоуловителната торба.

Външна система за прахоулавяне

Към щуцера на отвора за изхвърляне на стружки **29** можете да включите и шланг на прахосмукачка (Ø 35 mm).

Използваната прахосмукачка трябва да е пригодна за работа с обработвания материал.

Ако при работа се отделя особено вреден за здравето прах или канцерогенен прах, използвайте специализирана прахосмукачка.

Смяна на работния инструмент (вижте фигури G1 – G4)

- ▶ **Преди извършване на каквито и да е дейности по електроинструмента изключвайте щепсела от захранващата мрежа.**
- ▶ **При монтирането на циркулярния диск работете с предпазни ръкавици.** При допир до циркулярния диск съществува опасност да се нараните.

Използвайте само режещи дискове, чиято максимално допустима скорост на въртене е по-висока от скоростта на въртене на празен ход на Вашия електроинструмент.

Използвайте само циркулярни дискове, които съответстват на посочените в това ръководство за експлоатация данни и са изпитани по EN 847-1 и обозначени по съответния начин.

Използвайте само дискове, които се препоръчват от производителя на електроинструмента и са подходящи за обработвания от Вас материал. Това предотвратява прегряването на зъбите при рязане.

Демонтиране на циркулярния диск

- Поставете електроинструмента в работна позиция.
- Завъртете винта с глава с вътрешен шестстен **43** с включения в окомплектовката шестстенен ключ **38** и едновременно натиснете бутона за блокиране на вала **37**, докато усетите прещракване.
- Задръжте бутона за блокиране на вала **37** натиснат и развийте винта **43** като го въртите по посока на часовниковата стрелка (лява резба!!).
- Демонтирайте застопоряващия фланец **44**.
- Натиснете лоста **3** и завъртете шарнирно окачения предпазен кожух **5** до упор назад.
- Задръжте предпазния кожух в тази позиция и демонтирайте циркулярния диск **26**.
- Бавно спуснете шарнирно окачения предпазен кожух надолу.

Монтиране на циркулярния диск

Ако е необходимо, почистете всички детайли, които ще монтирате.

- Натиснете лоста **3**, завъртете шарнирно окачения предпазен кожух **5** до упор назад и го задръжте така.
- Поставете новия циркулярен диск на вътрешния застопоряващ фланец **45**.

▶ **При монтиране внимавайте посоката на рязане на зъбите (означена със стрелка върху циркулярния диск) да съвпада с посоката на стрелката върху предпазния кожух!**

- Бавно спуснете шарнирно окачения предпазен кожух надолу.
- Поставете застопоряващия фланец **44** и винта **43**. Натиснете бутона за блокиране на вала **37**, докато усетите прещракване, и затегнете винта, като го въртите обратно на часовниковата стрелка.

Работа с електроинструмента

- ▶ **Преди извършване на каквито и да е дейности по електроинструмента изключвайте щепсела от захранващата мрежа.**

Бутон за застопоряване при транспортиране (вижте фигура Н)

Бутонът за застопоряване при транспортиране **35** улеснява пренасянето на електроинструмента до различни работни площадки.

Освобождение на електроинструмента (работна позиция)

- Натиснете малко надолу рамото на електроинструмента, като го захванете за ръкохватката **1**, за да освободите приспособлението за застопоряване при транспортиране **35**.
- Издърпайте бутона за застопоряване при транспортиране **35** докрай навън.
- Повдигнете бавно нагоре рамото на електроинструмента.

Блокиране на електроинструмента (позиция за транспортиране)

- Освободете лоста **32**, ако е блокирал модула за изтегляне **31**. Издърпайте рамото на електроинструмента докрай напред и за застопоряване на модула за изтегляне отново натиснете лоста назад.
- Навийте регулировъчния винт **24** докрай нагоре.
- За застопоряване на стенда **8** затегнете ръкохватката **11**.
- Натиснете лоста **3** и едновременно наклонете назад рамото на електроинструмента, като го държите за ръкохватката **1**, докато бутонът за осигуряване при транспортиране **35** може да бъде натиснат докрай навътре.

Стова рамото на електроинструмента е захванато сигурно в позиция за транспортиране.

Застопоряване на детайла (вижте фигура I)

За осигуряване на оптимална сигурност на работа трябва винаги да застопорявате детайла. Не обработвайте детайли, които са твърде малки, за да бъдат застопорени.

- Притиснете разрязвания детайл здраво към опорните шини **18** и **7**.
- Вкарайте включената в окомплектовката винтова скоба **19** в един от предвидените за целта отвори **33**.
- Развийте винта с крилчата глава **46** и настройте винтовата скоба съобразно детайла. Затегнете отново винта с крилчата глава.
- Застопорете здраво детайла, като въртите винтовата щанга **47**.

Освобождение на детайла

- За освобождение на винтовата скоба завъртете ръкохватката **47** обратно на часовниковата стрелка.

Удължаване на стенда (вижте фиг. J)

Модулната система за захващане на удължителите на работния плот **48** позволява различни варианти на удължаване.

- В зависимост от конкретната ситуация вкарайте модулните удължители **48** в каналите **36** на електроинструмента или каналите **49** на постоянните удължители на работния плот.

Регулиране на ъгъла на скосяване

- ▶ **При настройване на наклона на среза никога не натискайте пусковия прекъсвач **27**.** Ако включите неволно електроинструмента, съществува опасност да се нараните.

Настройване на ъгъл на среза в хоризонтална равнина (вижте фиг. K)

Ъгълът на среза в хоризонтална равнина може да бъде настроен в диапазона от 48° (наляво) до 48° (надясно).

- Ако ръкохватката за застопоряване под произволен ъгъл **11** е затегната, я освободете.
- Завъртете стенда **8** наляво или надясно, като го държите за ръкохватката, докато стрелката на ъгломера **13** покаже желанния ъгъл на скосяване в хоризонтална равнина.
- Затегнете отново ръкохватката за застопоряване под произволен ъгъл **11**.

За бързото и прецизно настройване на често използвани наклони на среза стендът **8** се фиксира с прещракване при следните стандартни ъгли:

наляво				надясно	
		0°			
45°	30°	22,5°	15°	15°	22,5°
				30°	45°

Настройване на наклона на среза във вертикална равнина (вижте фигури L1 – L2)

Наклонът на среза във вертикална равнина може да бъде настроен в диапазона от 0° до 45°.

- Освободете лоста **39**.
- Издърпайте докрай навън регулируемата опорна шина **18**.
- За застопоряване на регулируемата опорна шина отново затегнете лоста **39**.
- Развийте ръкохватката **21**.
- Наклонете рамото на електроинструмента, като го държите за ръкохватката **1** докато стрелката **40** застане срещу желанния ъгъл.
- Задръжте рамото на електроинструмента в тази позиция и отново затегнете ръкохватката **21**.

За бързо и прецизно настройване на стандартни наклони 0° и 45° в корпуса са предвидени крайни ограничители.

- Развийте ръкохватката **21**.
- За целта наклонете рамото на електроинструмента, като го държите за ръкохватката **1**, до упор надясно (0°) или до упор наляво (45°).
- Отново затегнете застопоряващата ръкохватка **21**.

232 | Български

Пускане в експлоатация

- ▶ **Внимавайте за напрежението на захранващата мрежа! Напрежението на захранващата мрежа трябва да съответства на данните, посочени на табелката на електроинструмента. Уреди, обозначени с 230 V, могат да бъдат захранвани и с напрежение 220 V.**

Включване (вижте фигура М)

- За **включване** натиснете и задръжте пусковия прекъсвач **27**.

За да пестите енергия, дръжте електроинструмента включен само когато го ползвате.

Упътване: Поради съображения за сигурност пусковият прекъсвач **27** не може да бъде застопорен във включено положение и по време на работа трябва да бъде държан натиснат.

Рамото на електроинструмента може да бъде спуснато надолу само ако натискате лоста **3**.

- Затова за **рязане** в допълнение на пусковия прекъсвач **27** трябва да натиснете лоста **3**.

Изключване

- За **изключване** отпуснете пусковия прекъсвач **27**.

Указания за работа**Общи указания за рязане**

- ▶ **Преди да започнете рязане винаги затягайте застопоряващите ръкохватки **11** и **21**.** В противен случай циркулярният диск може да се заклинни в детайла.
- ▶ **Винаги, когато разрязвате, предварително трябва да се уверите, че по цялата дължина на среза циркулярният диск няма да допре опорната шина, винтовите скоби или други елементи на електроинструмента. Отстранете евентуално монтирани помощни опори или съответно ги преместете.**

Уверете се, че шарнирно окаченият предпазен кожух функционира нормално и може да се движи свободно. При спускане на рамото на електроинструмента надолу предпазният кожух трябва да се отваря. При повдигане на рамото на електроинструмента нагоре предпазният кожух трябва отново да се затваря над циркулярния диск и да се застопорява в най-горна позиция.

Предпазвайте режещия диск от резки натоварвания и удари. Не излагайте режещия диск на странично натоварване.

Обозначаване на линията на среза (вижте фигури N1 – N2)

Лазерен лъч Ви показва линията, по която циркулярният диск ще реже. С нея можете прецизно да позиционирате обработвания детайл, без да отваряте шарнирния предпазен кожух.

- За целта включете лазерния лъч с пусковия прекъсвач **28**.
- В зависимост от предпочитаната страна за наблюдение преместете наляво или надясно лазерния модул **20**, като използвате плъзгача **50**. Така линията на среза се показва по избор отляво или отдясно на циркулярния диск.

- Ако линията на среза се показва от лазерния лъч отляво на циркулярния диск, подравнете Вашата маркировка върху детайла по десния ръб на лазерната линия.
- Ако линията на среза се показва от лазерния лъч отдясно на циркулярния диск, подравнете Вашата маркировка върху детайла по левия ръб на лазерната линия.

Позиция на работещия с електроинструмента (вижте фигура O)

- ▶ **Не заставайте в една равнина с циркулярния диск пред електроинструмента, а винаги в страни.** Така тялото Ви е предпазено от евентуален откат.

Допустими размери на обработвания детайл**Максимален размер на детайла:**

Наклон		Височина x ширина
хоризонтално	вертикално	
0°	0°	65 x 220 mm
45°	0°	65 x 155 mm
0°	45°	40 x 220 mm
45°	45°	40 x 155 mm

Минимален размер на детайла (= всички, които могат да бъдат захванати с включената в окомплектовката винтова скоба **19** отляво или отдясно на циркулярния диск): 100 x 40 mm (дължина x ширина)

Макс. дълбочина на рязане (0°/0°): 50 mm

Рязане без подаване (отрязване по дължина) (вижте фигура P)

- За разрязване без изтегляне (малки детайли) освободете лоста **32**, ако е блокирал модула за изтегляне **31**. Преместете рамото на електроинструмента до упор по посока на опорните шини **18** и **7** и за застопоряване на модула за изтегляне отново натиснете лоста назад.
- Застопорете детайла по подходящ за размерите му начин.
- Настройте желания ъгъл на среза.
- Включете електроинструмента.
- Натиснете лоста **3** и с помощта на ръкохватката **1** бавно спуснете рамото на електроинструмента надолу.
- Разрежете детайла с равномерно подаване.
- Изключете електроинструмента и изчакайте циркулярният диск напълно да спре да се върти.
- Вдигнете рамото на електроинструмента внимателно нагоре.

Рязане с подаване

- За разрязване с изтегляне **31** (широки детайли) освободете лоста **32**, ако е блокирал модула за изтегляне.
- Застопорете детайла по подходящ за размерите му начин.
- Настройте желания ъгъл на среза.
- Издърпайте рамото на електроинструмента навън от опорната шина **7**, докато циркулярният диск се доближи непосредствено до детайла.
- Включете електроинструмента.
- Натиснете лоста **3** и с помощта на ръкохватката **1** бавно спуснете рамото на електроинструмента надолу.

- След това, като притискате рамото към опорната шина **7**, разрежете детайла с равномерно подаване.
- Изключете електроинструмента и изчакайте циркулярният диск напълно да спре да се върти.
- Вдигнете рамото на електроинструмента внимателно нагоре.

Настройване на дълбочинния ограничител (прорязване на жлеб) (вижте фигура Q)

Ако искате да направите жлеб, трябва да настроите съответно дълбочинния ограничител.

- Наклонете дълбочинния ограничител **25** навън.
- Натиснете лоста **3** и спуснете рамото на електроинструмента до желаната позиция.
- Завертете регулиращия винт **24**, докато краят му допре до дълбочинния ограничител **25**.
- Вдигнете рамото на електроинструмента внимателно нагоре.

Замяна на вложката (вижте фигура R)

След продължително ползване на електроинструмента черната вложка **10** може да се износи.

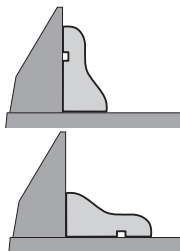
Ако вложката се повреди, я заменяйте.

- Поставете електроинструмента в работна позиция.
- Развийте винта **51** с шестстенния ключ **38** и извадете вложката.
- Поставете нова вложка и отново затегнете винта **51**.

Обработване на профилни летви

Можете да обработвате профилни летви по два различни начина:

- допреди към опорната шина



- легнали на масата

Освен това в зависимост от широчината на профилната летва можете да изпълнявате срезове с или без изтегляне.

Винаги изпробвайте настройките наклон на среза първо върху отпадъчно трупче.

Транспортиране (вижте фигура S)

Преди транспортиране на електроинструмента трябва да изпълните следните стъпки:

- Поставете електроинструмента в позиция за транспортиране.
- Вкарайте модулните удължители на работния плот **48** в каналите **36** на електроинструмента.
- Отстранете всички детайли и приспособления, които не могат да бъдат монтирани здраво към електроинструмента.

При транспортиране по възможност поставяйте неизползваните циркулярни дискове в затворени кутии.

- При пренасяна дръжте електроинструмента винаги за предвидената за целта ръкохватка **22**.

► **За захващане на електроинструмента при пренасяне използвайте само предвидените за целта приспособления и никога предпазните съоръжения.**

Поддръжане и сервиз

Поддръжане и почистване

► **Преди извършване на каквито и да е дейности по електроинструмента изключвайте щепсела от захранващата мрежа.**

Почистване

За да работите качествено и безопасно, поддържайте електроинструмента и вентилационните му отвори чисти. Шарнирно окаченият предпазен кожух трябва да може да се затваря самостоятелно. Затова поддържайте зоната около него чиста.

Винаги след работа почиствайте праха и стърготините с продухване със състен въздух или с мека четка.

Почиствайте ролката **6** редовно.

Допълнителни приспособления

Каталожен номер

Дискове за дърво

Циркулярен диск 216 x 30 mm, 24 зъба 2 608 640 431

Циркулярен диск 216 x 30 mm, 48 зъба 2 608 640 432

Циркулярни дискове за твърд дървесен материал и композитни материали

Циркулярен диск 216 x 30 mm, 60 зъба 2 608 640 433

Сервиз и технически съвети

Отговори на въпросите си относно ремонта и поддръжката на Вашия продукт можете да получите от нашия сервизен отдел. Монтажни чертежи и информация за резервни части можете да намерите също на адрес:

www.bosch-pt.com

Екипът на Бош за технически съвети и приложения ще отговори с удоволствие на въпросите Ви относно нашите продукти и допълнителните приспособления за тях.

Моля, при въпроси и при поръчване на резервни части винаги посочвайте 10-цифрения каталожен номер, изписан на табелката на уреда.

Роберт Бош ЕООД – България

Бош Сервиз Център
Гаранционни и извънгаранционни ремонти
бул. Черни връх 51-Б
FPI Бизнес център 1407
1907 София
Тел.: (02) 9601061
Тел.: (02) 9601079
Факс: (02) 9625302
www.bosch.bg

234 | Македонски

Бракуване

Со глед опазване на околната средата електроинструментот, дополнителните приспособления и опаковката треба да бидат подложени на подходяща преработка за повторното използване на содржащите се во тях суровини.

Не изхвърляйте електроинструменти при битовите отпадъци!

Само за страни от ЕС:

Съгласно Директивата на ЕС 2012/19/ЕС относно бракувани електрически и електронни устройства и утврждаването ѝ като национален закон електроинструментите, които не могат да се използват повече, треба да се събират отделно и да бидат подлагани на подходяща преработка за оползотворяване на содржащите се во тях вторични суровини.

Правата за изменения запазени.

Македонски**Безбедносни напомени****Општи предупредувања за безбедност на моќните алати****⚠ ПРЕДУПРЕДУВАЊЕ Прочитајте ги сите безбедносни**

предупредувања, илустрации и спецификации дадени со овој моќен алат. Грешките настанати како резултат на непридржување до сите инструкции дадени подолу може да предизвикаат електричен удар, пожар и/или тешки повреди.

Чувајте ги сите предупредувања и упатства за понатамошно упатување.

Поимот „моќен алат“ во предупредувањата се однесуваат на електричниот моќен алат или батериски моќен алат.

⚠ ПРЕДУПРЕДУВАЊЕ При користењето на електрични уреди треба да внимавате на следниве сигурносни мерки за заштита од електричен удар, опасност од повреда и пожар.

Прочитајте ги овие напомени, пред да почнете да го користите електричниот апарат и добро чувајте ги безбедносните напомени.

Безбедност на работниот простор

- ▶ **Работниот простор одржувајте го чист и добро осветлен.** Несреден и темен простор доведува до несреќи.
- ▶ **Не работете со моќните алати во експлозивна околина, како на пример, во присуство на запливи течности, гасови или прав.** Моќните алати создаваат искри кои може да го запалат правот или гасовите.

- ▶ **Држете ги децата и присутните подалеку додека работите со моќен алат.** Напнатоста може да предизвика да изгубите контрола.

Електрична безбедност

- ▶ **Приклучокот на моќниот алат мора да одговара на штекерот. На никој начин не го менувајте приклучокот. Не користете приклучен адаптер со заземјените моќни алати.** Неизменетите приклучоци и соодветните штекери го намалуваат ризикот од струен удар.
- ▶ **Избегнувајте телесен контакт со заземјени површини, како на пример, цевки, радијатори, метални ланци и фрижидери.** Постои зголемен ризик од струен удар ако телото е заземјено.
- ▶ **Не ги изложувајте моќните алати на дожд или влажни услови.** Ако влезе вода во моќниот алат, ќе се зголеми ризикот од струен удар.
- ▶ **Не постапувајте несоодветно со кабелот. Не го користете кабелот за носење, влечење или исклучување од струја на моќниот алат. Кабелот чувајте го подалеку од оган, масло, остри ивици и подвижни делови.** Оштетени или заплеткани кабли го зголемуваат ризикот од струен удар.
- ▶ **При работа со моќен алат на отворено, користете продолжен кабел соодветен за надворешна употреба.** Користењето на кабел соодветен за надворешна употреба го намалува ризикот од струен удар.
- ▶ **Ако мора да работите со моќен алат на влажно место, користете заштитен уред за диференцијална струја (RCD).** Користењето на RCD го намалува ризикот од струен удар.

Лична безбедност

- ▶ **Бидете внимателни, внимавајте како работите и работете разумно со моќен алат. Не користете моќен алат ако сте уморни или под дејство на дроги, алкохол или лекови.** Еден момент на невнимание додека работите со моќните алати може да доведе до сериозна лична повреда.
- ▶ **Користете лична заштитна опрема. Секогаш носете заштита за очи.** Заштитната опрема, како на пр., маска за прав, безбедносни чевли кои не се лизгаат, шлем или заштита за уши, кои се користат за соодветни услови, ќе доведат до намалување на лични повреди.
- ▶ **Спречете ненамерно активирање. Проверете дали копчето е на позиција-исклучено, пред да го вклучите во струја и/или во комплетот со батерии, пред да го земете или носите алатот.** Носење на моќните алати со прстот на копчето или вклучување во струја на моќните алати кои имаат вклучено копче доведува до несреќи.
- ▶ **Отстранете било каков клуч за регулирање или француски клуч пред да го вклучите моќниот алат.** Француски клуч или клуч прикачен за ротирачки дел на моќниот алат може да доведе до лична повреда.

- ▶ **Не ги пречекорувајте ограничувањата. Одржувајте соодветна положба и рамнотежа цело време.** Ова овозможува подобра контрола на моќниот алат во неочекувани ситуации.
- ▶ **Облечете се соодветно. Не носете широка облека и накит.** Косата и алиштата треба да бидат подалеку од подвижните делови. Широката облека, накитот или долгата коса може да се закачат за подвижните делови.
- ▶ **Ако се користат поврзани уреди за вадење прав и собирање предмети, проверете дали се правилно поврзани и користени.** Собирањето прав може да ги намали опасностите предизвикани од прав.
- ▶ **Не дозволувајте искуството стекнато со честа употреба на алатите да ве направи спокојни и да ги игнорирате безбедносните принципи при неговото користење.** Невнимателно движење може да предизвика сериозна повреда во дел од секунда.

Употреба и чување на моќните алати

- ▶ **Не го преоптоварувајте моќниот алат.** Користете соодветен моќен алат за намената. Со соодветниот моќен алат подобро, побезбедно и побрзо ќе ја извршите работата за која е наменет.
- ▶ **Не користете моќен алат ако со копчето не можете да го вклучите и исклучите.** Секој моќен алат кој не може да се контролира со копчето е опасен и мора да се поправи.
- ▶ **Исклучете го моќниот алат од струја и/или извадете го комплетот со батерии, ако се одделува, пред да правите некакви прилагодувања, менувате дополнителна опрема или да го складирате моќниот алат.** Со овие превентивни безбедносни мерки се намалува ризикот од случајно вклучување на моќниот алат.
- ▶ **Чувајте ги моќните алати подалеку од дофат на деца и не дозволувајте лицата кои не ракувале со моќниот алат или не се запознаени со ова упатство да работат со истиот.** Моќните алати се опасни во рацете на необучени корисници.
- ▶ **Одржување на моќните алати и дополнителната опрема.** Проверете го порамнувањето или прицврстување на подвижните делови, спојот на деловите и сите други услови кои може негативно да влијаат врз функционирањето на моќниот алат. Ако е оштетен, однесете го моќниот алат на поправка пред да го користите. Многу несреќи се предизвикани заради несоодветно одржување на моќните алати.
- ▶ **Острете ги и чистете алатите за сечење.** Соодветно одржуваните ивици на алатите за сечење помалку се виткаат и полесно се контролираат.
- ▶ **Моќниот алат, дополнителната опрема, деловите и др., користете ги во согласност со ова упатство, внимавајте на работните услови и работата која ја вршите.** Користењето на моќниот алат за други активности од наменетите може да доведе до опасни ситуации.
- ▶ **Рачките и површините за држење одржувајте ги суви, чисти и неизмастени.** Рачките и површините за држење што се лизгаат не овозможуваат безбедно ракување и контрола на алатот во неочекувани ситуации.

Сервисирање

- ▶ **Моќниот алат сервисирајте го кај квалификувано лице кое користи само идентични резервни делови.** Со ова се обезбедува безбедно одржување на моќниот алат.

Безбедносни напомени за пили за отсекување и сечење под агол

- ▶ **Пилите за сечење под агол се наменети за сечење дрво или слични производи, не може да се употребуваат со абразивни дискови за сечење на црни метали, како на пр., шипки, палки, шајки и др.** Абразивниот прав предизвикува блокирање на подвижните делови, на пр. долниот штитник. Искрите од абразивно сечење го горат долниот штитник, засекот и пластичните делови.
- ▶ **Користете стегачи за држење на парчето за обработка кога постои можност. Ако го потпирате парчето за обработка со рака, раката постојано мора да биде на оддалеченост од најмалку 100 mm од двете страни на сечилото од пилата. Не ја користете оваа пила за сечење на многу мали парчиња кои не може безбедно да се зацврстат или да се држат со рака.** Ако раката ја ставите премногу блиску до сечилото на пилата, постои голема опасност од повреда ако го допрете сечилото.
- ▶ **Парчето за обработка мора да биде статично и прицврстено или да се држи и за граничникот и за масата. Не го ставајте парчето за обработка во сечилото или жлебот „со слободна рака“ на никој начин.** Слободно или неприцврстено парче за обработка може да се отфрли со голема брзина и да предизвика повреда.
- ▶ **Притиснете ја пилата низ парчето за обработка. Не ја влечете пилата низ парчето за обработка. За да пресечете, подигнете ја главата на пилата и повлечете ја преку парчето за обработка без сечење, вклучете го моторот, притиснете ја главата на пилата надолу и притиснете ја пилата низ парчето.** Со повлекување на пилата додека сечете сечилото може да се искачи на врвот на парчето за обработка и силно да го отфрли склопот на сечилото кон ракувачот.
- ▶ **Не ги прекрстувајте рацете врз одредената линија за сечење пред и зад сечилото на пилата.** Држење на парчето за обработка „со вкрстени раце“ т.е. држење на парчето за обработка на десната страна од сечилото на пилата со лева рака или обратно е многу опасно.
- ▶ **Не ги посегнувајте рацете зад граничникот поблиску од 100 mm од двете страни на сечилото за да ги отстраните дрвените остатоци или заради друга причина додека сечилото ротира.** Може да не забележите колку блиску е сечилото до вашата рака и може сериозно да се повредите.

236 | Македонски

- ▶ **Разгледajte го парчето за обработка пред да започнете со сечење. Ако парчето за обработка е накривено или навалено, прицврстете ја надворешната навалена страна на граничникот. Секогаш проверувајте дали има празнина меѓу парчето за обработка, граничникот и масата покрај линијата на сечење.** Накривено или навалено парче за обработка може да се извита или помести и да предизвика замотување на сечилото кое ротира при сечење. Не смее да има шајки или други надворешни предмети во парчето за обработка.
- ▶ **Не ја употребувајте пилата ако на масата, освен парчето за обработка, има алати, дрвени остатоци и др.** Мали остатоци или расфрлени парчиња дрво или други предмети ако се допрат до ротирачкото сечило може да се расфрлат со голема брзина.
- ▶ **Сечете само едно парче истовремено.** Повеќе парчиња не може соодветно да се зацврстат или поврзат и може да се фатат за сечилото или да се измestat во текот на сечењето.
- ▶ **Проверете дали пилата за сечење под агол е монтирана или наместена на рамна, цврста работна површина пред да ја користите.** Рамна и цврста работна површина го намалува ризикот пилата за сечење под агол да стане нестабилна.
- ▶ **Испланирајте ја работата. Кога ќе ја промените косината или подесениот агол на закосување, проверете дали граничникот кој се подесува е правилно поставен за држење на парчето за обработка и дека нема да попречува на сечилото или на заштитниот систем.** Без вклучување на алатот на „ON“ и без парчето за обработка на масата, движете го сечилото на пилата низ целосно симулиран пресек за да проверите дали има некакви пречки или опасност да се пресече граничникот.
- ▶ **Обезбедете соодветен потпирач, како на пр., додаток на масата, ногарки за потпора на пилата и др., за парче за обработка кое е пошироко или подолго од горниот дел на масата.** Ако парчињата за обработуваат се подолги или пошироки од пилата за сечење под агол може да се навалат доколку не се зацврстени. Ако отсечено парче или парче за обработка се навали, може да го подигне долното обезбедување или да биде отфрлено од ротирачкото сечило.
- ▶ **Не користете друго лице како замена за додаток на масата или како дополнителен држач.** Нестабилен држач за парчето за обработка може да предизвика зафаќање на сечилото или поместување на парчето за обработка во текот на сечењето и да ве повлече вас и помошникот кон ротирачкото сечило.
- ▶ **Отсеченото парче не смее да се заглави или притиска кон ротирачкото сечило.** Ако е ограничено, т.е. со помош на должинските граници, исеченото парче може да се заглави на сечилото и силно да се отфрли.

- ▶ **Постојано користете стега или прицврстувач правилно дизајниран за држење на тркалезен материјал, како на пр., мотки или цевки.** Мотките се склони кон вртење додека се сечат и предизвикуваат сечилото да го „засекува“ и влече парчето со вашата рака кон сечилото.
- ▶ **Оставете сечилото да достигне целосна брзина пред да го допре парчето за обработка.** Со ова ќе се намали ризикот парчето за обработка да биде отфрлено.
- ▶ **Ако парчето за обработка или сечилото се блокира, исклучете ја пилата за сечење под агол. Почекајте сите подвижни делови да застанат и исклучете го приклучокот од струја и/или извадете го пакувањето со батерии. Потоа извадете го заглавениот материјал.** Ако продолжите да сечете со заглавено парче за обработка може да изгубите контрола или да ја оштетите пилата.
- ▶ **Откако ќе завршите со сечењето, ослободете го копчето, држете ја главата на пилата надолу и почекајте сечилото да застане пред да го извадите исеченото парче.** Приближување на раката до сечило кое сè уште врти е опасно.
- ▶ **Електричниот апарат се испорачува со натпис за предупредување (означено на приказот на мерниот уред на графичката страна со број 2).**



- ▶ **Доколку текстот на налепницата за предупредување не е на вашиот јазик, врз него залепете ја налепницата на вашиот јазик пред првата употреба.**



Не го насочувајте ласерскиот зрак на лица или животни и не погледнувајте директно во него или неговата рефлексија. Така може да ги заслепите лицата, да предизвикате несреќи или да ги оштетите очите.

- ▶ **Доколку ласерскиот зрак досее до очите, веднаш треба да ги затворите и да ја тргнете главата од ласерскиот зрак.**
- ▶ **Не вршете никакви промени на ласерскиот уред.**
- ▶ **Не ја оштетувајте ознаката за предупредување на електричниот апарат.**
- ▶ **Добро чувајте го неискористениот електричен апарат. Местото на складирање мора да биде суво и затворено.** Ова го спречува оштетувањето на електричниот уред за време на складирањето или тој да биде ракуван од страна на неискусни лица.
- ▶ **Електричниот апарат не го користете доколку кабелот е оштетен. Не го допирајте оштетениот кабел и не го влечете струјниот приклучок, доколку кабелот се оштети за време на работењето.** Оштетениот кабел го зголемува ризикот за електричен удар.

- ▶ **Редовно проверувајте го кабелот, а доколку е оштетен смее да го поправи само овластената сервисна служба за електрични апарати на Bosch. Доколку продолжниот кабел е оштетен, заменете го.** Само на тој начин ќе бидете сигурни во безбедноста на електричниот апарат.
- ▶ **Не користете тапи, пукнати, свиткани или оштетени листови за пила.** Листовите на пилата со тапи или неправилни зацпи, заради претесниот резен процеп, предизвикуваат зголемено триење и заглавување на листот на пилата или повратен удар.
- ▶ **Никогаш не го користете алатот без плоча за вметнување. Променете ја дефектната плоча за вметнување.** Променете ја дефектната плоча за вметнување не е беспрекорна, може да се повредите на листот на пилата.
- ▶ **Не користете листови за пила од високо легиран брзорезен челик (HSS-челик).** Таквите листови на пила може лесно да се скршат.
- ▶ **Секогаш користете листови за пила во правилна големина и со соодветен отвор на прифатот (на пр. со ромбоиден или тркалезен облик).** Листовите за пила, што не одговараат на монтажните делови на пилата, нема да сечат рамно и може да доведат до губење на контролата.
- ▶ **Проверете дали заштитната хауба може правилно да функционира и дали може слободно да се движи.** Никогаш не ја блокирајте заштитната хауба во отворена состојба.
- ▶ **Одржувајте го подот чист, без дрвени стругутини и остатоци од материјал.** Може да се лизнете или да се сопнете.
- ▶ **Не го фаќајте листот од пилата по работата, додека не се олади.** Листот за пила за време на работата се вжештува.
- ▶ **Не го оставајте настрана апаратот доколку не е целосно во состојба на мирување.** Електричните апарати кои не се во состојба на мирување може да предизвикаат повреди.
- ▶ **Доколку е вклучен апаратот, не го водете листот за пила директно кон делот што се обработува.** Инаку постои опасност од повратен удар, доколку листот за пила се заглави во делот што се обработува.
- ▶ **Не ставајте ништо на електричниот апарат.** Може да настанат сериозни повреди, доколку електричниот апарат се преврти или доколку случајно дојдете во контакт со листот за пила.

Ознаки

Следните ознаки се од големо значење за користењето на вашиот електричен апарат. Ве молиме запаметете ги ознаките и нивното значење. Вистинската интерпретација на ознаките Ви помага подобро и побезбедно да го користите електричниот апарат.

Ознаки и нивно значење



- ▶ **Не посегнувајте со дланките во полето на сечење, додека работи електричниот уред.** Доколку дојдете во контакт со листовите за пила постои опасност од повреда.



- ▶ **Носете маска за заштита од прав.**



- ▶ **Носете заштитни очила.**



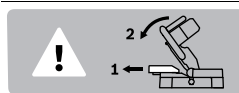
- ▶ **Носете заштита за слухот.** Изложеноста на бучава може да влијае на губењето на слухот.



- ▶ **Ласерско зрачење**
Не погледнувајте во зракот
Класа на ласер 2



- ▶ **Опасна зона! Држете ги дланките, прстите или рацете колку е можно далеку од оваа зона.**



При сечење на вертикални агли на закосување, подесливата шина-граничник мора да се повлече нагоре.

ø 216 mm ø 30 mm

Внимавајте на димензиите на листот за пила. Дијаметарот на отворот мора точно да биде наместен на вретеното на алатот. Не користете адаптери или редуктори.



Линијата на сечење може да се прикаже со ласерскиот зрак, алтернативно од левата или десната страна на листот на пилата.

Опис на производот и моќноста



Прочитајте ги сите напомени и упатства за безбедност. Грешките настанати како резултат од непридржување до безбедносните напомени и упатства може да предизвикаат електричен удар, пожар и/или тешки повреди.

Употреба со соодветна намена

Електричниот апарат е наменет за правење на должински и напречни резови на цврста подлога со прав рез во дрво, како фиксен уред. Притоа можни се хоризонтални агли на закосување од -48° до $+48^\circ$, како и вертикални агли на закосување од 0° до 45° .

Капацитетот на електричниот апарат е предвиден за сечење на тврдо и меко дрво.

Електричниот апарат не е наменет за сечење на алуминиум и други неметали.

Илустрација на компоненти

Нумерирањето на сликите со компоненти се однесува на приказот на електричните апарати на графичката страница.

- 1 Дршка
- 2 Натпис за предупредување на ласерот
- 3 Лост за олабавување на кракот на алатот
- 4 Заштитна хауба
- 5 Заштитна хауба со повратен механизам
- 6 Лизгачки валјак
- 7 Гранична водилка
- 8 Маса за пила
- 9 Отвори за монтажа
- 10 Плоча за вметнување
- 11 Копче за фиксирање на саканиот агол на закосување (хоризонтално)
- 12 Заштита од превртување
- 13 Показател на агли (хоризонтално)
- 14 Жлебови за стандарден агол на закосување
- 15 Скала за аголот на закосување (хоризонтално)
- 16 Завртка за прицврстување за стационарниот продолжеток на масата за пила **17**
- 17 Продолжеток на масата за пила (стационарен)
- 18 Подеслива гранична водилка
- 19 Столарска стега
- 20 Ласерска единица/излез на ласерскиот зрак
- 21 Затежна дршка за саканиот агол на закосување (вертикално)
- 22 Транспортна дршка
- 23 Вреќичка за прав
- 24 Завртка за подесување на граничникот за длабочина
- 25 Граничник за длабочина
- 26 Лист за пилата
- 27 Прекинувач за вклучување/исклучување

- 28 Прекинувач за ласерот (ознака на линијата на сечење)
 - 29 Исфрлувач на струготини
 - 30 Држач за заштита од превртување
 - 31 Механизам за влечење
 - 32 Лост за фиксирање на механизмот за влечење
 - 33 Отвори на столарската стега
 - 34 Прифат за стационарниот продолжеток на масата за пила **17**
 - 35 Транспортен осигурувач
 - 36 Прифат за флексибилниот продолжеток на масата за пила **48** (на електричниот апарат)
 - 37 Блокада за вретеното
 - 38 Инбус клуч
 - 39 Затегнувачки лост за подесливата гранична водилка
 - 40 Показател на агли (вертикално)
 - 41 Скала за аголот на закосување (вертикално)
 - 42 Завртка за прицврстување на држачот за заштита од превртување
 - 43 Завртка со внатрешна шестаголна глава за прицврстување на листот за пилата
 - 44 Стезна прирабница
 - 45 Внатрешна стежна прирабница
 - 46 Пеперутка-завртка
 - 47 Прачка со навој
 - 48 Продолжеток на масата за пила (флексибилен)
 - 49 Прифат за флексибилниот продолжеток на масата за пила **48** (на стационарниот продолжеток на масата за пила **17**)
 - 50 Лизгач за ласерската единица
 - 51 Завртка за прицврстување за плочата за вметнување
- Опишаната опрема прикажана на сликите не е дел од стандардниот обем на испорака. Комплетната опрема може да ја најдете во нашата Програма за опрема.**

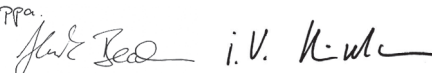
Изјава за сообразност

Изјавуваме на сопствена одговорност, дека производот опишан во „Технички податоци“ соодветствува на сите применливи одредби од директивите 2011/65/EU, до 19. април 2016: 2004/108/EC, од 20. април 2016: 2014/30/EU, 2006/42/EC вклучително нивните измени и е сообразен со следните норми:

EN 61029-1, EN 61029-2-9, EN 60825-1.

Техничка документација (2006/42/EC) при:
Robert Bosch GmbH, PT/ETM9,
70764 Leinfelden-Echterdingen, GERMANY

Henk Becker	Helmut Heinzelmann
Executive Vice President	Head of Product Certification
Engineering	PT/ETM9

РРР


Robert Bosch GmbH, Power Tools Division
70764 Leinfelden-Echterdingen, GERMANY
Leinfelden, 23.06.2015

Технички податоци

Пила за оплата	PCM 8 S		
		PCM 800 S	PCM 8 ST
Број на дел/артикул		... 1..	... 1..
3 603 M10 ...			
Номинална јачина	W	1200	1200
Број на празни вртежи	min ⁻¹	4800	4800
Тип на ласер	nm	650	650
	mW	< 1	< 1
Класа на ласер		2	2
Подножје		-	●
Тежина согласно ЕРТА-Procedure 01:2014	кг	11,4	18,2*
Класа на заштита		□/II	□/II

* Изведба на уредот со подножје

Дозволените димензии за делот што се обработува (максимални/минимални) види страна 243.

Податоците важат за номинален напон [U] од 230 волти. Овие податоци може да отстапуваат при различни напони, во зависност од изведбата во односната земја.

Димензии за соодветни листови за пила

Дијаметар на листовите за пилата	мм	216
Дебелина на сечилото на пилата	мм	1,4–1,8
макс. ширина на сечење	мм	2
Дијаметар на отворот	мм	30

Информација за бучава

Вредностите на емисија на бучава одредени во согласност со EN 61029-2-9.

Нивото на звук на уредот, оценето со А, типично изнесува: ниво на звучен притисок 94 dB(A); ниво на звучна јачина 102 dB(A). Несигурност K = 3 dB.

Носете заштита за слухот!

Монтажа

- **Избегнувајте невнимателно вклучување на електричниот апарат. За време на монтажата и при сите интервенции на електричниот апарат, струјниот приклучок не смее да се приклучува на напојување на струја.**

Обем на испорака

Внимавајте на приказот на обемот на испорачаните материјали на почетокот од упатството за употреба.

Пред првата употреба на електричниот апарат, дали сите долу наведени делови се испорачани:

- Пила за оплата со монтиран лист на пилата
- Вреќичка за прав **23**

- стационарен продолжеток на масата за пила **17** (2 x), Завртки за прицврстување **16** (2 x)
- флексибилен продолжеток на масата за пила **48** (2 x)
- Столарска стега **19**
- Клуч со внатрешна шестаголна глава **38**
- Држач за заштита од превртување **30** со завртки за прицврстување **42**

Дополнителни компоненти при PCM 8 ST (изведба на уредот со подножје)

Подножје

- Профили на ногарки **F, C** (по 4 x)
- Профили за поврзување **E, D** (по 2 x)
- Профили на глава **A, B** (по 2 x)
- Лимена подлога **i** (2 x)

Сет за прицврстување

- Запорни завртки за подножјето **g** (26 x)
- Навртки со прирабница **h** (30 x)
- Завртки за прицврстување на електричниот апарат **j** (4 x)
- Подлошки **k** (4 x)

Напомена: Проверете дали електричниот апарат има оштетувања.

Пред понатамошната употреба на електричниот апарат, мора да ги проверите заштитните уреди и деловите што лесно може да се оштетат дали се беспрекорни и соодветни на намената. Проверете дали подвижните делови функционираат беспрекорно и не се заглавуваат, и дали се оштетени деловите. Сите делови мора да се правилно монтирани и да ги исполнуваат сите услови, за да обезбедат беспрекорна работа. Оштетените заштитни уреди и делови мора да бидат поправени или заменети од страна на овластена сервисна работилница.

Дополнително потребни алати кон испорачаните материјали:

- Прстенест или вилушкест клуч (12 mm) за монтажа на подножјето

Монтажа на поединечните делови

- Внимателно извадете ги сите испорачани делови од амбалажата.
- Извадете ја целата амбалажа од електричниот уред и од испорачаната опрема.
- Заради олеснување на работата, при монтажата внимавајте на испорачаните елементи на уредот, бидејќи електричниот апарат е во транспортна позиција.

Монтирање на држачот за заштита од превртување (види слика А)

Пред првата употреба на електричниот апарат мора да го монтирате држачот за заштита од превртување **30**.

- Свртете го електричниот апарат и внимателно поставете го на заштитната хауба **4** и масата за пила **8**.
- Вметнете го држачот за заштита од превртување **30** во предвидените отвори на основната плоча, додека не се израмнат навојните отвори на држачот за заштита од превртување и основната плоча.

240 | Македонски

- Вметнете ги завртките за прицврстување **42** во навојните отвори и затегнете ги со испорачаниот клуч со внатрешна шестаголна глава **38**.
 - Свртете го електричниот уред, така што повторно ќе стои во правилна позиција за работа.
- **Никогаш не го отстранувајте држачот за заштита од превртување.** Без заштитата од превртување, електричниот апарат нема да биде стабилен и може да се преврти при сечење на максимални агли на закосување.

Монтирање на стационарните продолжетоци на масата за пила (види слика В)

Стационарните продолжетоци на масата за пила **17** мора да се прицврстат на левата и десната страна на масата за пила **8** со електричниот апарат.

- Вметнете по еден продолжеток на масата за пила **17** со завртките за прицврстување **16** на предната страна во прифатите **34** на електричниот апарат.
- Затегнете ги завртките за прицврстување **16** со испорачаниот клуч со внатрешна шестаголна глава **38**.

Фиксна или флексибилна монтажа**Монтажа без подножје (види слика С)**

- Зацврстете го електричниот апарат со соодветни шrafoви на работната површина. За тоа служат отворите **9**.

Флексибилна инсталација (не се препорачува!) (види слика D)

Доколку, во исклучителни случаи, не е возможно да го монтирате електричниот апарат на рамна и стабилна работна подлога, може привремено да го поставите со заштита од превртување.

- **Без заштитата од превртување, електричниот апарат нема да биде стабилен и може да се преврти при сечење на максимални агли на закосување.**
- Свртете ја заштитата од превртување **12** навнатре или нанадвор додека електричниот апарат не застане рамно на работната површина.

PCM 8 ST: Монтажа со подножје (види слики F1 – F6)

- Ставете по едно пластично капаче на профилот на ногарките **F**.
- Вметнете по две запорни завртки **g** низ долгиот профил на ногарки **F**, низ краткиот профил на ногарки **C** и низ краткиот профил за поврзување **E**. Поставете ги лабаво запорните завртки со навртките со прирабница **h**.
- Поврзете ја втората ногарка (долг профил на ногарки **F**, краток профил на ногарки **C**) со краткиот профил за поврзување **E**. Поставете ги лабаво запорните завртки со навртките со прирабница **h**.
- Повторете ги двата претходни чекори со останатите профили **F**, **C**, **E**.
- Страничните делови на подножјето поврзете ги со долг профил за поврзување **D**. Прицврстете ги запорните завртки со навртките со прирабница **h**.
- Поставете ги долгите профили на глава **A** на профилите на ногарки **C** и прицврстете ги со подножјето.

- Ставете ги кратките профили на глава **B** од надвор на долгите профили на глава **A** (отворите нагоре) и прицврстете ги со подножјето. Внимавајте да се израмнат отворите на двата дела на главата.
- Ставете ја лимената подлога **i** до крај на кратките профили на глава **B**. Внимавајте да се израмнат отворите на лимената подлога и делот на главата.
- Вметнете по една запорна завртка **g** низ четириаголната дупка на лимената подлога **i** и профилот на главата **B**. Прицврстете ги запорните завртки со навртките со прирабница **h**.
- Затегнете ги сите завртки со прирабници **h** со окаст или вилушкаст клуч (12 mm).
- Ставете го електричниот апарат на лимените подлоги **i**. Внимавајте да се израмнат отворите **9** на електричниот апарат со отворите на лимените подлоги и делот на главата.
- Прицврстете го електричниот апарат со подножјето со помош на завртките за прицврстување **j**, подлошките **k** и навртките со прирабница **h**.

Вшмукување на прав/струготини

Правта од материјалите како на пр. слоеви боја, некои видови дрво, минерали и метал може да биде штетна по здравјето. Допирањето или вдишувањето на таквата прав може да предизвика алергиски реакции и/или заболувања на дишните патишта на корисникот или лицата во околината.

Одредени честички прав како на пр. прав од даб или бука важат како канцерогени, особено доколку се во комбинација со дополнителни супстанции (хромат, средства за заштита на дрво). Материјалите што содржат азбест може да бидат обработувани само од страна на стручни лица.

- Секогаш користете вшмукувач за прав.
- Погрижете се за добра проветреност на работното место.
- Се препорачува носење на маска за заштита при вдишувањето со класа на филтер P2.

Внимавајте на важечките прописи на Вашата земја за материјалот кој го обработувате.

Вшмукувачот за прав/струготини може да се блокира поради прав, струготини или скршени парчиња од делот што се обработува.

- Исклучете го електричниот уред и извлекете го струјниот приклучок од ѕидната дозна.
- Почекајте додека листот на пилата целосно не дојде во состојба на мирување.
- Откријте ја причината за блокада и отстранете ја.

Сопствено вшмукување (види слика E)

- Прикачете ја кесата за прав **23** на исфрлувачот на струготини **29**.

За време на сечењето, вреќичката за прав никогаш не треба да дојде во допир со подвижните делови на уредот.

Редовно празнете ја вреќичката за прав.

Надворешно вшмукување

За вшмукување, на исфрлувачот на струготини **29** може да приклучите и црево за вшмукување на прав (\varnothing 35 мм). Вшмукувачот за прав мора да е соодветен на материјалот на парчето што се обработува.

При вшмукување на особено опасни по здравје, канцерогени или суви честички прав, користете специјален вшмукувач.

Замена на алатот (види слики G1 – G4)

- ▶ **Пред било каква интервенција на електричниот апарат, извлечете го струјниот приклучок од сидната дозна.**
- ▶ **При ставањето на листот на пилата носете заштитни ракавици.** Доколку го допрете листот на пилата постои опасност од повреда.

Употребувајте само листови за пила, чија максимално дозволена брзина е повисока од бројот на празни вртежи на вашиот електричен апарат.

Користете само листови за пила, кои одговараат на наведените податоци во ова упатство за употреба или се проверени според EN 847-1 и се соодветно означени.

Користете само листови за пила, што се препорачани од производителот на овој електричен апарат и со погодни за материјалот што сакате да го обработувате. Ова ќе спречи прекумерно загревање на запците на пилата за време на сечењето.

Вадење на листот од пилата

- Подесете го електричниот апарат во работна позиција.
- Свртете ја завртката со внатрешна шестаголна глава **43** со испорачаниот клуч со внатрешна шестаголна глава **38** и истовремено притиснете ја блокадата на вретеното **37**, додека не се вклопи.
- Држете ја притиснатата блокадата на вретеното **37** и одвртете го шрафот **43** во правец на стрелките на часовникот (лев навој!).
- Извадете ја стезната прирабница **44**.
- Притиснете на лостот **3** и навалете ја осцилаторната заштитна хауба **5** наназад до крај.
- Држете ја осцилаторната заштитна хауба во оваа позиција и извадете го листот за пилата **26**.
- Полека вратете ја осцилаторната заштитна хауба надолу.

Монтирање на листот за пилата

Доколку е потребно, пред монтажа исчистете ги сите делови што треба да се монтираат.

- Притиснете на лостот **3**, навалете ја осцилаторната заштитна хауба **5** наназад до крај и држете ја во оваа позиција.
- Ставете го новиот лист за пила на внатрешната стезна прирабница **45**.
- ▶ **При монтажа, внимавајте правецот на сечење на запците (правецот на стрелката на листот за пилата) да се совпаѓа со правецот на стрелката на заштитната хауба!**

- Полека вратете ја осцилаторната заштитна хауба надолу.
- Поставете ја стезната прирабница **44** и шрафот **43**. Притиснете ја блокадата на вретеното **37** додека не се вклопи и зацврстете го шрафот во правец спротивен на стрелките на часовникот.

Употреба

- ▶ **Пред било каква интервенција на електричниот апарат, извлечете го струјниот приклучок од сидната дозна.**

Транспортен осигурувач (види слика H)

Транспортниот осигурувач **35** Ви овозможува лесно ракување на електричниот апарат при транспорт на различни места на примена.

Отклучување на електричниот апарат (работна позиција)

- Притиснете ја рачката на апаратот на дршката **1** надолу, за да го отклучите транспортниот осигурувач **35**.
- Притоа, целосно извлечете го транспортниот осигурувач на надвор **35**.
- Полека водете ја рачката на апаратот нагоре.

Прицврстување на електричниот апарат (позиција за транспорт)

- Олабавете го лостот за фиксирање **32**, доколку го заглавува механизмот за влечење **31**. Повлечете го кракот на алатот сосема нанапред и за блокирање на механизмот за влечење повторно повлечете го наназад лостот за фиксирање.
- Завртете ја завртката за подесување **24** сосема нагоре.
- За фиксирање на масата за пила **8** затегнете го копчето за фиксирање **11**.
- Притиснете на лостот **3** и истовремено навалувајте го кракот на алатот на рачката **1** надолу додека транспортниот осигурувач **35** не се притисне сосема навнатре.

Сега кракот на алатот е безбедно блокиран за транспорт.

Прицврстување на делот што се обработува (види слика I)

За овозможување на оптимална работна безбедност, секогаш мора добро да го прицврстите делот што се обработува.

Не обработувајте мали парчиња, кои се премали за добро да се зацврстат.

- Притиснете го делот што се обработува кон граничната водилка **18** и **7**.
- Вметнете ја столарската стега **19** во отворите предвидени за таа намена **33**.
- Олабавете ја пеперутка-завртката **46** и подесете ја столарската стега на делот што се обработува. Повторно зацврстете ја пеперутка-завртката.
- Зацврстете го делот што се обработува со вртење на прачката со навој **47**.

242 | Македонски

Олабавување на делот што се обработува

- За да ја олабавите столарската стега, свртете ја прачката со навој **47** во правец спротивен на стрелките на часовникот.

Продолжување на масата за пилата (види слика Ј)

Флексибилниот систем за прикачување на продолжетоците на масата за пила **48** Ви овозможува голем број на варијанти на продолжување.

- По потреба ставете ги флексибилните продолжетоци на масата за пила **48** во прифатите **36** на електричниот апарат или во прифатите **49** на стационарните продолжетоци на масата за пила.

Подесување на закосениот агол

- **Додека го подесувате аголот на закосување, не го активирајте прекинувачот за вклучување/исклучување 27.** Доколку електричниот апарат се стартува невнимателно, постои опасност од повреда.

Подесување на хоризонталниот агол на закосување (види слика К)

Хоризонталните агли на закосување може да се подесат во граници од 48° (на левата страна) до 48° (на десната страна).

- Отпуштете го копчето за фиксирање **11**, доколку е затегнато.
- Вртете ја масата за пила **8** со држачот налево или надесно додека показателот на агли **13** не го покаже саканиот агол на закосување.
- Повторно зацврстете го копчето за фиксирање **11**.

За брзо и прецизно подесување на често употребувани агли на закосување масата за пилата **8** може да ја вклопите во следните стандардни агли:

лево				десно			
0°							
45°	30°	22,5°	15°	15°	22,5°	30°	45°

Подесување на вертикалниот агол на закосување (погледнете ги сликите L1 – L2)

Вертикалниот агол на закосување може да се постави во граници од 0° до 45°.

- Олабавете го затегнувачкиот лост **39**.
- Целосно извлечете ја граничната водилка **18** на надвор.
- За фиксирање на подесливата гранична водилка повторно затегнете го затегнувачкиот лост **39**.
- Олабавете ја затезната рачка **21**.
- Рачката на апаратот навалете ја на дршката **1** додека показателот на агли **40** не го прикаже саканиот агол на закосување.
- Држете ја рачката на апаратот во оваа позиција и повторно затегнете ја затезната дршка **21**.

За брзо и прецизно подесување на стандарден агол 0° и 45° на кукиштето има крајни граничници.

- Олабавете ја затезната рачка **21**.

- Навалете го кракот на алатот на рачката **1** до крај надесно (0°) или до крај налево (45°).
- Повторно цврсто стегнете ја затезната дршка **21**.

Ставање во употреба

- **Внимавајте на електричниот напон! Напонот на изворот на струја мора да одговара на оној кој е наведен на спецификационата плочка на електричниот уред. Електричните апарати означени со 230 V исто така може да се користат и на 220 V.**

Вклучување (види слика М)

- За **ставање во употреба** притиснете го прекинувачот за вклучување/исклучување **27** и држете го притиснат.

За да се заштеди енергија, вклучувајте го електричниот алат само доколку го користите.

Напомена: Од безбедносни причини, прекинувачот за вклучување/исклучување **27** нема да се блокира, туку за време на работата постојано мора да биде притиснат.

Само со притискање на лостот **3** кракот на алатот може да се спушти надолу.

- За **сечење**, дополнително кон активирањето на прекинувачот за вклучување/исклучување **27**, мора да го притиснете лостот **3**.

Исклучување

- За **Исклучување** отпуштете го прекинувачот за вклучување/исклучување **27**.

Совети при работењето**Општи напомени за сечење**

- **Секогаш затегнете ги копчето за фиксирање 11 и затегнувачката дршка 21 пред сечењето.** Инаку листот на пилата може да се заглави во делот што се обработува.
- **При сите резони најпрво мора да се осигурате, дека листот на пилата во ниеден момент нема да ја допре граничната водилка, столарските стеги или другите делови на уредот. Извадете го евентуално монтираниот помошен граничник или соодветно подесете го.**

Проверете дали осцилаторната заштитна хауба може правилно да функционира и дали може слободно да се движи. Кога го водите кракот на алатот надолу, мора да ја отворите осцилаторната заштитна хауба. Кога го водите кракот на алатот нагоре, осцилаторната заштитна хауба мора да се затвори преку листот за пилата и да се фиксира во најгорната позиција на кракот на алатот.

Заштитете го листот за пилата од удари. Не го изложувајте листот за пилата на страничен притисок.

Означување на линијата на сечење (погледнете ги сликите N1 – N2)

Ласерскиот зрак ја покажува линијата на сечење на листот за пилата. Притоа, делот што се обработува може точно да го позиционирате за сечење, без да ја отворате заштитната хауба со повратен механизам.

- Притоа, вклучете го ласерскиот зрак со прекинувачот **28**.

- Во зависност од саканиот правец, поставете ја ласерската единица **20** со помош на лизгачот **50** кон лево или кон десно. При тоа линијата на сечење може да се прикаже со ласерски зрак, алтернативно од левата или десната страна на листот на пилата.
- Доколку линијата на сечење се прикаже со ласерскиот зрак лево од листот за пилата, насочете ги ознаките на делот што се обработува на десниот раб на линијата на ласерот.
Доколку линијата на сечење се прикаже со ласерскиот зрак десно од листот за пилата, насочете ги ознаките на делот што се обработува на левиот раб на линијата на ласерот.

Позиција на корисникот (види слика O)

- **Не се поставувајте во една линија со листот за пилата пред електричниот апарат, туку секогаш странично од листот за пилата.** На тој начин, вашето тело е заштитено од можен повратен удар.

Дозволените димензии на делот што се обработува

Максимални делови за обработка:

Агол на косо сечење		Висина x ширина
хоризонтално	вертикално	
0°	0°	65 x 220 мм
45°	0°	65 x 155 мм
0°	45°	40 x 220 мм
45°	45°	40 x 155 мм

Минимални делови за обработка (= сите делови што се обработуваат, што може да се затегнат со столарска стега **19** лево или десно на листот на пилата):
100 x 40 мм (должина x ширина)

макс. длабочина на резот (0°/0°): 50 мм

Сечење без влечење (отсекување) (види слика P)

- За сечење без повлекување (мали парчиња за обработка) олабавете го лостот за фиксирање **32**, доколку тој го заглавува механизмот за влечење **31**. Ставете го кракот на алатот до крај во правец на граничните водилки **18** и **7** за да го фиксирате механизмот за влечење повторно притиснете го наназад лостот за фиксирање.
- Прицврстете го делот што се обработува согласно димензиите.
- Поставете го саканиот агол на косо сечење.
- Вклучете го електричниот апарат.
- Притиснете на лостот **3** и полека водете го надолу кракот на алатот со рачката **1**.
- Сечете го делот што се обработува со ист притисок.
- Исклучете го електричниот апарат и почекајте додека листот за пилата не дојде целосно во состојба на мирување.
- Полека водете ја рачката на апаратот нагоре.

Сечење со влечење

- За сечење со помош на механизмот за влечење **31** (широки делови за обработка) олабавете го лостот за фиксирање **32**, доколку го заглавува механизмот за влечење.

- Прицврстете го делот што се обработува согласно димензиите.
- Поставете го саканиот агол на косо сечење.
- Поместете го кракот на алатот од граничните водилки **7**, додека листот за пилата не дојде пред делот што се обработува.
- Вклучете го електричниот апарат.
- Притиснете на лостот **3** и полека водете го надолу кракот на алатот со рачката **1**.
- Сега притиснете го кракот на алатот во правец на граничните водилки **7** и сечете го делот што се обработува со рамномерен притисок.
- Исклучете го електричниот апарат и почекајте додека листот за пилата не дојде целосно во состојба на мирување.
- Полека водете ја рачката на апаратот нагоре.

Подесување на граничникот за длабочина (сечење на жлеб) (види слика Q)

Граничникот за длабочина мора да го поместите, доколку сакате да исечете жлеб.

- Свртете го граничникот за длабочина **25** кон надвор.
- Притиснете на лостот **3** и навалете го кракот на алатот во саканата позиција.
- Свртете ја завртката за подесување **24** додека крајот на завртката не го допре граничникот за длабочина **25**.
- Полека водете ја рачката на апаратот нагоре.

Менување на плочата за вметнување (види слика R)

Црната плоча за вметнување **10** може да се истроши по подолга употреба на електричниот апарат.

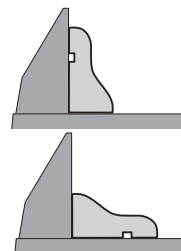
Променете ја дефектната плоча за вметнување.

- Подесете го електричниот апарат во работна позиција.
- Одвртете ги завртките за прицврстување **51** со клучот со внатрешна шестаголна глава **38** и извадете ја старата плоча за вметнување.
- Ставете ја новата плоча за вметнување и повторно затегнете ги завртките за прицврстување **51**.

Обработка на профилни лајсни

Профилните лајсни може да се обработуваат на два различни начини:

- поставено спроти граничната водилка
- плоснато лежејќи на масата за пила



Понатаму, независно од ширината на профилната лајсна, може да сечете со или без повлекување.

Секогаш проверете го поставениот агол на закосување најпрво на отпадно дрво.

Транспорт (види слика S)

Пред транспортот на електричниот апарат мора да ги извршите следните чекори:

- Подесете го електричниот апарат во транспортна позиција.
- Ставете ги флексибилните продолжетоци на масата за пила **48** во прифатите **36** на електричниот апарат.
- Отстранете ги деловите на опремата, кои не може цврсто да се монтираат на електричниот апарат. Неискористените листови за пила, доколку сакате да ги транспортирате ставете ги во затворена кутија.
- Секогаш носете го електричниот апарат за транспортната дршка **22**.

- **За транспортирање на електричниот апарат, користете ги секогаш уредите за транспорт, а не заштитните уреди.**

Одржување и сервис

Одржување и чистење

- **Пред било каква интервенција на електричниот апарат, извлечете го струјниот приклучок од сидната дозна.**

Чистење

Одржувајте ја чистотата на електричниот апарат и отворите за проветрување, за да може добро и безбедно да работите.

Заштитната хауба со повратен механизам мора секогаш да се движи слободно и самостојно да се затвора. Пределот околу заштитната хауба со повратен механизам секогаш треба да биде чист.

Отстранете ја правта и струготините со издување со компресиран воздух или со четка по секоја работна постапка.

Редовно чистете го лизгачкиот валјак **6**.

Опрема

Број на дел/артикул

Листови за пила за дрво

Лист за пилата 216 x 30 мм, 24 запци 2 608 640 431

Лист за пилата 216 x 30 мм, 48 запци 2 608 640 432

Листови за пила за цврсто дрво и композитни материјали

Лист за пилата 216 x 30 мм, 60 запци 2 608 640 433

Сервисна служба и совети при користење

Сервисната служба ќе одговори на Вашите прашања во врска со поправката и одржувањето на Вашиот производ како и резервните делови. Експлозивен цртеж и информации за резервни делови ќе најдете на: www.bosch-pt.com

Тимот за советување при користење на Bosch ќе ви помогне доколку имате прашања за нашите производи и опрема.

За сите прашања и нарачки на резервни делови, Ве молиме наведете го 10-цифрениот број од спецификационата плочка на производот.

Македонија

Д.Д.Електрис
Сава Ковачевик 47Њ, број 3
1000 Скопје
Е-пошта: dimce.dimcev@servis-bosch.mk
Интернет: www.servis-bosch.mk
Тел./факс: 02/ 246 76 10
Моб.: 070 595 888

Отстранување

Електричните апарати, опремата и амбалажите треба да се отстранат на еколошки прифатлив начин.

Не ги фрлајте електричните апарати во домашната канта за ѓубре!

Само за земји во рамки на ЕУ



Според Европската регулатива 2012/19/EU за електрични и електронски уреди и нивна национална употреба, електричните апарати што се во употреба мора одделно да се собираат и да се рециклираат на еколошки прифатлив начин.

Се задржува правото на промена.

Srpski

Uputstva o sigurnosti

Opšta sigurnosna upozorenja za električni alat

⚠ UPOZORENJE Pročitajte sva sigurnosna upozorenja, uputstva, ilustracije i specifikacije isporučene uz ovaj električni alat. Propusti kod pridržavanja svih dole navedenih uputstava mogu imati za posledicu električni udar, požar i/ili teške povrede.

Sačuvajte sva upozorenja i uputstva za buduću upotrebu.

Termin „električni alat“ u upozorenjima se odnosi na Vaš električni alat sa pogonom na struju (sa kablom) ili na električni alat sa akumulatorskim pogonom (bez kabla).

⚠ UPOZORENJE Pri upotrebi električnih alata mora se obratiti pažnja na sledeće osnovne sigurnosne mere radi zaštite od električnog udara, opasnosti od povreda i požara.

Čitajte sva ova upozorenja, pre nego što koristite ovaj električni alat i čuvajte dobro sigurnosna uputstva.

Sigurnost radnog područja

- **Održavajte radno područje čistim i dobro osvetljenim.** Nered ili neosvetljena područja vode ka nesrećama.
- **Ne koristite električni alat tamo gde postoji opasnost od eksplozije, kao npr. u prisustvu zapaljivih tečnosti, gasova ili prašine.** Električni alati stvaraju varnice koje mogu zapaliti prašinu ili isparenja.

- ▶ **Prilikom korišćenja električnog alata decu i posmatrače držite podalje.** Stvari koje Vam odvlačaju pažnju mogu dovesti do gubitka kontrole.

Električna sigurnost

- ▶ **Utikač električnog alata mora odgovarati utičnici. Nikada nemojte modifikovati utikač. Ne upotrebljavajte adaptere utikača sa uzemljenim električnim alatom.** Nemodifikovani utikači i odgovarajuće utičnice smanjuju rizik od električnog udara.
- ▶ **Izbegavajte kontakt telom sa uzemljenim površinama kao što su cevi, hladnjaci, šporeti i frižideri.** Postoji povećani rizik od električnog udara ako je Vaše telo uzemljeno.
- ▶ **Ne izlažite električni alat kiši ili vlažnim uslovima.** Prodor vode u električni alat povećava rizik od električnog udara.
- ▶ **Ne zloupotrebljavajte kabl. Nikada nemojte koristiti kabl za nošenje i vučenje električnog alata ili za izvlačenje iz utičnice. Držite kabl dalje od vreline, ulja, oštih ivica ili pokretnih delova.** Oštećeni ili umršeni kablovi povećavaju rizik električnog udara.
- ▶ **Prilikom korišćenja električnog alata na otvorenom, upotrebljavajte produžni kabl koji je pogodan za upotrebu na otvorenom.** Upotreba kabla pogodnog za upotrebu na otvorenom smanjuje rizik od električnog udara.
- ▶ **Ukoliko je korišćenje električnog alata na vlažnoj lokaciji neizbežno, koristite zaštićeno napajanje zaštitnog uređaja diferencijalne struje (RCD).** Upotreba RCD-a (zaštitni uređaj diferencijalne struje) smanjuje rizik od električnog udara.

Sigurnost osoblja

- ▶ **Budite oprezni, pazite na to šta radite i razumno rukujte Vašim električnim alatom. Ne koristite električni alat dok ste umorni ili pod uticajem narkotika, alkohola ili lekova.** Momenat nepažnje kod upotrebe električnog alata može rezultirati ozbiljnim povredama.
- ▶ **Nosite ličnu zaštitnu opremu. Uvek nosite zaštitu za oči.** Zaštitna oprema, kao što su maske za prašinu, sigurnosne cipele koje se ne klizaju, šlem ili zaštita za sluh, smanjuju rizik od povreda kada se koriste u odgovarajućim uslovima.
- ▶ **Sprečite nenamerno puštanje u rad. Pre priključivanja na struju i/ili na akumulatorsku bateriju, podizanja ili nošenja alata uverite se da je prekidač isključen.** Nošenje električnog alata sa prstom na prekidaču ili priključivanje na struju uključenog električnog alata vodi do nesreće.
- ▶ **Uklonite bilo kakve ključeve za podešavanje ili ključeve za zavrtnjeve, pre nego što uključite električni alat.** Ostavljanje ključa za zavrtnjeve ili ključa prikačene na rotirajući deo električnog alata može rezultirati ličnom povredom.
- ▶ **Ne zauzimajte neadekvatan položaj. Sve vreme držite ravnotežu i pravilan položaj nogu.** Ovo omogućava bolje upravljanje električnim alatom u neočekivanim situacijama.

- ▶ **Nosite pogodnu odeću. Ne nosite široku odeću ili nakit. Držite kosu i odeću dalje od pokretnih delova.** Široku odeću, nakit ili dugu kosu mogu zahvatiti pokretni delovi.
- ▶ **Ukoliko su obezbeđeni uređaji za povezivanje sredstava za ekstrakciju i usisavanje prašine, uverite se da li su povezani i upotrebljeni kako treba.** Usisavanje prašine može smanjiti rizike koji su povezani sa prašinom.
- ▶ **Ne dozvolite da pouzdanje koje ste stekli čestom upotrebom alata utiče na to da postanete neoprezni i da zanemarite sigurnosne principe za upotrebu alata.** Neoprezno delovanje može prouzrokovati teške povrede u deliću sekunde.

Upotreba i briga o električnim alatima

- ▶ **Ne preopterećujte električni alat. Koristite električni alat koji odgovara Vašoj primeni.** Sa odgovarajućim električnim alatom radite bolje i sigurnije tempom za koji je projektovan.
- ▶ **Ne koristite električni alat ukoliko je prekidač neispravan.** Svaki električni alat koji se ne može kontrolisati prekidačem, je opasan i mora se popraviti.
- ▶ **Izvcite utikač iz utičnice i/ili izvadite akumulatorsku bateriju, ukoliko je to moguće, iz električnog alata pre nego što izvršite bilo kakva podešavanja, promenu pribora ili pre nego što uskladištite električni alat.** Takve preventivne sigurnosne mere smanjuju rizik od slučajnog pokretanja električnog alata.
- ▶ **Čuvajte električne alate koje ne koristite izvan domašaja dece i ne dozvoljavajte osobama, koje nisu upoznate sa ovim električnim alatom ili sa ovim uputstvima, da rukuju električnim alatom.** U rukama neobučanih korisnika električni alati postaju opasni.
- ▶ **Održavajte električni alat i pribore. Proverite da li su pokretni delovi u ravni i da li negde zapinju, da nije došlo do lomljenja delova i svako drugo stanje koje može uticati na rad električnog alata. Ukoliko je oštećen, odnesite električni alat na popravku pre korišćenja.** Mnoge nesreće su prouzrokovane lošim održavanjem električnih alata.
- ▶ **Održavajte alate za sečenje oštirim i čistim.** Sa adekvatno održanim alatom za sečenje sa oštirim sečivima manja je verovatnoća da će doći do zapinjanja i upravljanje je jednostavnije.
- ▶ **Upotrebljavajte električni alat, pribore i umetne delove alata itd. u skladu sa ovim uputstvima, vodeći računa o uslovima rada i radovima koje treba izvesti.** Upotreba električnog alata za namene drugačije od predviđenih, može rezultirati opasnim situacijama.
- ▶ **Održavajte drške i prihvatne površine suvim, čistim i bez ostataka ulja ili masnoće.** Klizave drške ili prihvatne površine ne omogućavaju bezbedno rukovanje i upravljanje alatom u neočekivanim situacijama.

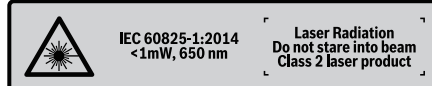
Servisiranje

- ▶ **Vaš električni alat dajte na servisiranje samo kvalifikovanom licu za popravku, koristeći pritom samo identične rezervne delove.** Ovo će osigurati očuvanje bezbednosti električnog alata.

Sigurnosna uputstva za skraćivanje i testerisanje sa iskošenjem

- ▶ **Testere za obradu profila su namenjene za sečenje drveta ili proizvoda nalik drvetu, ne mogu se koristiti sa abrazivnim diskovima za odsecanje za materijale koji sadrže gvožđe, poput rešetki, šipki, klinova itd.**
Abrazivna prašina izaziva zaglavljivanje pokretnih delova, poput donjeg štitnika. Varnice nastale prilikom abrazivnog sečenja će izgoreti donji štitnik, umetak zaseka i druge plastične delove.
- ▶ **Koristite stege za podupiranje radnog dela, kad god je to moguće. Ukoliko radni deo podupirete rukama, ruke morate uvek držati najmanje 100 mm od svake strane sečiva testere. Nemojte koristiti ovu testeru za sečenje delova koji su suviše mali da bi se sigurno pritegli ili pridržavali rukom.** Ukoliko Vam se ruka nalazi suviše blizu sečiva testere, postoji povišen rizik od povređivanja usled kontakta sa sečivom.
- ▶ **Radni deo mora biti stacionaran i pritegnut ili držan uz graničnik i sto istovremeno. Nemojte ubacivati radni deo u sečivo niti seći „slobodoručno“ na bilo koji način.** Nepričvršćeni ili pokretni radni delovi mogu biti odbačeni pri velikoj brzini, izazivajući pri tom povredu.
- ▶ **Gurajte testeru kroz radni deo. Nemojte vući testeru kroz radni deo. Da biste napravili rez, podignite glavu testere i izvucite je preko radnog dela bez sečenja, startujte motor, pritisnite glavu testere dole i gurajte testeru kroz radni deo.** Sa sečenjem u potezima uz vučenje veća je verovatnoća da će se sečivo testere popeti na vrh radnog dela i nasilno odbaciti sklop oštrice prema rukavaocu.
- ▶ **Nikada ne ukrštajte ruke sa planiranom linijom sečenja bilo ispred ili iza sečiva testere.** Podupiranje radnog dela „ukrštenih ruku“ tj. držanje radnog dela desno od sečiva testere, levom rukom ili obratno, je veoma opasno.
- ▶ **Dok se oštrica obrće, nemojte posezati iza graničnika bilo kojom rukom, ne bliže od 100 mm sa svake strane sečiva testere, da biste uklonili ostatke drveta ili zbog bilo kog drugog razloga.** Blizina rotirajućeg sečiva testere, u odnosu na Vašu ruku, možda ne bude očigledna i možete biti ozbiljno povređeni.
- ▶ **Ispitajte Vaš radni deo pre sečenja. Ukoliko je radni deo zakrivljen ili izvijen, pritegnite ga spoljnim zakrivljenim licem prema graničniku. Uvek se uverite da nema praznog prostora između radnog dela, graničnika i stola uz liniju sečenja.** Savijeni ili izvijeni radni delovi se mogu uvrnuti ili okrenuti i prouzrokovati zapinjanje rotirajućeg sečiva testere prilikom sečenja. U radnom delu ne treba da postoje ekseri ili strani objekti.
- ▶ **Nemojte koristiti testeru dokle god se sto ne raščisti od svih alata, ostataka drveta itd., izuzev radnih delova.** Sitne krhotine ili delići drveta ili drugih objekata koji dođu u dodir sa rotirajućim sečivom, mogu biti odbačeni pri velikoj brzini.
- ▶ **Secite samo jedan po jedan radni deo.** Naslagani višestruki radni delovi se ne mogu adekvatno pritegnuti i mogu zapeti za sečivo ili se pomeriti tokom sečenja.

- ▶ **Pre korišćenja, uverite se da su testere za obradu profila montirane ili postavljene na nivelisanu, čvrstu radnu površinu.** Nivelisana i čvrsta radna površina smanjuje rizik od nestabilnosti testere za obradu profila.
- ▶ **Isplanirajte Vaš rad. Svaki put kada promenite postavku nagiba ili ugla kosine, uverite se da je podesivi graničnik pravilno postavljen za podupiranje radnog dela i da se neće mešati u rad oštrice ili zaštitnog sistema.** Bez uključivanja alata i bez radnog dela na stolu, pomerajte sečivo testere kroz kompletni simulirani rez, kako biste bili sigurni da neće biti mešanja ili opasnosti od presecanja graničnika.
- ▶ **Obezbedite adekvatnu podršku, poput stonih ekstenzija, nogara za sečenje drveta itd. za radni deo koji je širi ili duži od površine stola.** Radni delovi koji su duži ili širi od stola testere za obradu profila, se mogu prevrnuti ukoliko nisu osigurani. Ukoliko se isečeni deo ili radni deo prevrne, može podići donji štitnik ili biti odbačen rotirajućom oštricom.
- ▶ **Nemojte koristiti drugu osobu kao zamenu za stonu ekstenziju ili kao dodatnu podršku.** Nestabilna potpora za radni deo može prouzrokovati zapinjanje sečiva ili pomeranje radnog dela tokom operacije sečenja, povlačeći pri tom Vas i pomoćnika na rotirajuće sečivo.
- ▶ **Isečeni deo se nikako ne sme zaglaviti ili pritisnuti uz rotirajuće sečivo testere.** Ukoliko je zarobljen, tj. ukoliko se koriste ograničenja dužine, isečeni deo se može sudariti sa oštricom i nasilno odbaciti.
- ▶ **Uvek koristite stegu ili fiksiranje konstruisano za odgovarajuće podupiranje okruglih materijala, poput šipki ili cevi.** Šipke imaju tendenciju da se okreću dok se seku, čineći da sečivo „ugrize“ i povuče rad sa Vašom rukom na sečivo.
- ▶ **Pustite da sečivo dostigne punu brzinu pre dodira sa radnim delom.** Ovo će smanjiti rizik od odbacivanja radnog dela.
- ▶ **Ukoliko se radni deo ili sečivo zaglave, isključite testeru za obradu profila. Sačekajte da se svi pokretni delovi zaustave i izvucite utikač iz izvora napajanja i/ili uklonite akumulatorsku bateriju. Onda poradite na oslobađanju zaglavljene materijala.** Ukoliko nastavite da radite testerom sa zaglavljenim radnim delom može doći do gubitka kontrole ili oštećenja testere za obradu profila.
- ▶ **Nakon završenog reza, otpustite prekidač, držite glavu testere dole i sačekajte da se sečivo zaustavi pre uklanja sečenja dela.** Posezanje rukom ka sečivu koje se obrće je opasno.
- ▶ **Električni alat se isporučuje sa tablicom sa opomenom (u prikazu električnog alata označeno na grafičkoj strani sa brojem 2).**



- ▶ **Ako tekst tablice sa opomenom nije na Vašem jeziku, onda prelepite ga pre prvog puštanja u rad sa isporučenom nalepnicom na jeziku Vaše zemlje.**



Ne usmeravajte laserski zrak na osobe ili životinje i sami ne gledajte u direktan ili reflektujući laserski zrak. Na taj način možete da zaslepite lica, prouzrokuje nezgode ili da oštetite oči.

- ▶ **Ako lasersko zračenje dođe u oko, morate svesno da zatvorite oko i da glavu odmah okrenete od zraka.**
- ▶ **Nemojte da vršite promene na laserskoj opremi.**
- ▶ **Nemojte nikada tablice sa opomenom na električnom priboru da pravite nerazumljive.**
- ▶ **Čuvajte nekorišćeni električni alat sigurno. Mesto čuvanja mora biti suvo i da se može zaključavati.** Ovo sprečava da se električni alat ošteti čuvanjem ili da ga koriste neupućene osobe.
- ▶ **Ne koristite električni alat sa oštećenim kablom. Ne dodirujte oštećeni kabl i izvucite mrežni utikač ako je kabl za vreme rada oštećen.** Oštećeni kabl povećava rizik od električnog udara.
- ▶ **Kontrolišite redovno kabl i neka Vam oštećeni kabl popravlja samo stručni servis za Bosch-električne alate. Zamenite oštećene produžne kablove.** Time se obezbeđuje, da ostane sačuvana sigurnost električnog alata.
- ▶ **Ne upotrebljavajte tupe, naprsle, izvijene ili oštećene listove testere.** Listovi testere sa tupim ili pogrešno ispravljenim zubima prouzrokuju usled suviše uzanog procepa testere povećano habanje, stezanje lista testere i povratni udarac.
- ▶ **Ne upotrebljavajte alat nikada bez uložne ploče. Promenite uložnu ploču u kvaru.** Bez besprekorne uložne ploče možete se povrediti na list testere.
- ▶ **Ne upotrebljavajte listove testere od visoko legiranog brzo režućeg čelika (HSS-čelik).** Takvi listovi testere mogu lako da se slome.
- ▶ **Upotrebljavajte uvek listove testere prave veličine i sa odgovarajućim prihvatnim otvorom (na primer u obliku romba ili okrugao).** Listovi testere koji ne odgovaraju montažnim delovima testere, okreću se ekscentrično i utiču na gubitak kontrole.
- ▶ **Uverite se da zaštitna hauba propisno funkcioniše i može da se slobodno pokreće.** Ne blokirajte zaštitnu haubu nikada u otvorenom stanju.
- ▶ **Držite pod bez drvene piljevine i ostataka materijala.** Možete se okliznuti ili spotaći.
- ▶ **Ne hvatajte list testere posle rada, pre nego što se ohladi.** List testere se pri radu veoma ugrije.
- ▶ **Ne napuštajte alat nikada pre nego se potpuno zaustavi.** Ne zaustavljeni upotrebljeni alati mogu prouzrokovati povrede.
- ▶ **Navodite list testere samo uključen na radni komad.** Inače postoji opasnost od povratnog udarca, ako list testere zakači u radnom komadu.

- ▶ **Nikada nemojte nagaziti električni alat.** Mogu nastupiti ozbiljne povrede, ako se električni alat iskrene ili ako omaškom dodjete u kontakt sa listom testere.

Simboli

Sledeći simboli mogu biti od značaja za upotrebu Vašeg električnog alata. Zapamtite molimo simbole i njihovo značenje. Prava interpretacija simbola pomoći će Vam da bolje i sigurnije koristite električni alat.

Simboli i njihovo značenje



- ▶ **Ne idite sa svojim rukama u područja testere, dok električni alat radi.** Pri kontaktu sa listom testere postoji opasnost od povreda.



- ▶ **Nosite zaštitnu masku za prašinu.**



- ▶ **Nosite zaštitne naočare.**



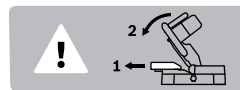
- ▶ **Nosite zaštitu za sluh.** Uticaj galame može uticati na gubitak sluha.



- ▶ **Lasersko zračenje**
Ne gledajte u zrak
Klasa lasera 2



- ▶ **Područje opasnosti! Držite što je moguće više ruke, prste ili šake dalje od ovoga područja.**



Prilikom sečenja testerom vertikalnih uglova iskošenja pomične granične šine morate da povučete ka spolja.

ø 216 mm ø 30 mm

Obratite pažnju na dimenzije lista testere. Presek otvora mora odgovarati bez zazora vretenu alata. Ne upotrebljavajte redukujuće komade ili adaptere.



Liniju reza po izboru možete da prikažete pomoću laserskog zraka levo ili desno od lista testere.

Opis proizvoda i rada



Čitajte sva upozorenja i uputstva. Propusti kod pridržavanja upozorenja i uputstava mogu imati za posledicu električni udar, požar i/ili teške povrede.

Upotreba prema svrsi

Električni alat je zamišljen, da kao stacionarni uredjaj izvodi dužna i poprečna presecanja sa pravim sečenjem u drvetu. Pritom su mogući horizontalni uglovi sa iskošenjem od -48° do $+48^\circ$ kao i vertikalni uglovi sa iskošenjem od 0° do 45° . Snaga električnog alata je zamišljena za testerisanje tvrdog i mekog drveta.

Električni alat nije pogodan za testerisanje aluminijuma ili drugih nemetala.

Komponente sa slike

Označavanje brojevima komponenti sa slika odnosi se na prikaz električnog alata na grafičkim stranama.

- 1 Drška
- 2 Laserska tablica sa opomenom
- 3 Poluga za oslobađanje kraka alata
- 4 Zaštitna hauba
- 5 Klatna zaštitna hauba
- 6 Klizni valjčić
- 7 Šina graničnika
- 8 Postolje testere
- 9 Otvori za montažu
- 10 Uložna ploča
- 11 Dugme za fiksiranje za željeni ugao iskošenja (horizontalan)
- 12 Zaštita od iskretanja
- 13 Pokazivač ugla (horizontalan)
- 14 Urezi za standardni ugao iskošenja
- 15 Skala za ugao iskošenja (horizontalan)
- 16 Zavrtnji za pričvršćivanje za stacionarni produžetak postolja za testeru **17**
- 17 Produžetak postolja za testeru (stacionarni)
- 18 Podešljiva granična šina
- 19 Stega
- 20 Laserska jedinica/izlaz za lasersko zračenje
- 21 Zatezna drška za željeni ugao iskošenja (vertikalno)
- 22 Transportna drška
- 23 Kesa za prašinu
- 24 Zavrtnj za podešavanje dubinskog graničnika
- 25 Dubinski graničnik
- 26 List testere
- 27 Prekidač za uključivanje-isključivanje
- 28 Prekidač za laser (označavanje linije presecanja)
- 29 Izbacivanje piljevine
- 30 Koleno-zaštita od iskretanja
- 31 Vučni uredjaj
- 32 Ručica za fiksiranje mehanizma za povlačenje

- 33 Otvori za stega
- 34 Prijemnica za stacionarni produžetak postolja za testeru **17**
- 35 Osigurač za transport
- 36 Prijemnica za fleksibilni produžetak postolja za testeru **48** (na električnom alatu)
- 37 Blokada vretena
- 38 Imbus ključ
- 39 Pritezna poluga za granične šine koje se mogu podešavati
- 40 Pokazivač ugla (vertikalno)
- 41 Skala za ugao iskošenja (vertikalno)
- 42 Zavrtnji za pričvršćivanje zaštitnog rama od iskretanja
- 43 Šestougaoni zavrtnj za pričvršćivanje lista testere
- 44 Zatezna prirubnica
- 45 Unutrašnja zatezna prirubnica
- 46 Leptir zavrtnj
- 47 Poluga sa navojem
- 48 Produžetak postolja za testeru (fleksibilni)
- 49 Prijemnica za fleksibilni produžetak postolja za testeru **48** (na stacionarnom produžetku postolja za testeru **17**)
- 50 Klizač laserske jedinice
- 51 Zavrtnj za pričvršćivanje ploče za podmetanje

Prikazani ili opisani pribor ne spada u standardno pakovanje. Kompletni pribor možete da nađete u našem programu pribora.



Izjava o usaglašenosti

Izjavljujemo pod punom krivičnom i materijalnom odgovornošću da pod „Tehnički podaci“ opisani proizvod odgovara svim dotičnim odredbama instrukcije 2011/65/EU, do 19. aprila 2016. godine: 2004/108/EC, od 20. aprila 2016. godine: 2014/30/EU, 2006/42/EC uključujući njene izmene i da je u skladu sa sledećim normama: EN 61029-1, EN 61029-2-9, EN 60825-1.

Tehnička dokumentacija (2006/42/EC) kod:
Robert Bosch GmbH, PT/ETM9,
70764 Leinfelden-Echterdingen, GERMANY

Henk Becker	Helmut Heinzelmann
Executive Vice President	Head of Product Certification
Engineering	PT/ETM9

PPA.

 i.v. 

Robert Bosch GmbH, Power Tools Division
70764 Leinfelden-Echterdingen, GERMANY
Leinfelden, 23.06.2015

Informacija o šumovima

Vrednosti emisije šumova se određuju u skladu sa EN 61029-2-9.

Nivo šumova uredjaja označen sa A iznosi tipično: Nivo zvučnog pritiska 94 dB(A); Nivo snage zvuka 102 dB(A). Nesigurnost K = 3 dB.

Nosite zaštitu za sluh!

Tehnički podaci

Testera za panel	PCM 8 S		
		PCM 800 S	PCM 8 ST
Broj predmeta		... 1..	... 1..
Nominalna primljena snaga	W	1200	1200
Broj obrtaja na prazno	min ⁻¹	4800	4800
Tip lasera	nm	650	650
	mW	< 1	< 1
Klasa lasera		2	2
Postolje		-	●
Težina prema EPTA-Procedure 01:2014	kg	11,4	18,2*
Klasa zaštite		□/II	□/II

* Izvedba uređaja sa postoljem

Dozvoljene dimenzije radnog komada (maksimalno/minimalno) pogledajte stranicu 252.

Podaci važe za nominalne napone [U] od 230 V. Kod napona koji odstupaju i izvođenja specifičnih za zemlje mogu ovi podaci varirati.

Dimenzije za pogodne listove testere

Presek lista testere	mm	216
Osnovna debljina lista	mm	1,4 – 1,8
maks. širina sečenja	mm	2
Presek otvora	mm	30

Montaža

- ▶ **Izbegavajte nenamerni start električnog alata. Za vreme montaže i kod svih radova na električnom alatu nesme mrežni utikač da je priključen na struju.**

Obim isporuke



Obratite pažnju u vezi sa ovim na prikaz obima isporuke na početku uputstva za rad. Pre prvog puštanja u rad električnog alata prekontrolišite da li su svi dole navedeni delovi isporučeni.

- Testera za panele sa montiranim listom testere
- Kesa za prašinu **23**
- Stacionarni produžetak postolja za testeru **17** (2 x), Zavrtnji za pričvršćivanje **16** (2 x)
- Fleksibilni produžetak postolja za testeru **48** (2 x)
- Stega **19**
- Šestougaoni ključ **38**
- Luk za zaštitu od prevrtanja **30** sa zavrtnjima za pričvršćivanje **42**

Dodatne komponente kod PCM 8 ST (izvedba uređaja sa postoljem)

- Postolje
- Profili stopica **F, C** (po 4 x)
 - Profili za povezivanje **E, D** (po 2 x)
 - Profili za glavu **A, B** (po 2 x)
 - Limeni podmetač **i** (2 x)

Set za fiksiranje

- Zavrtnji sa navrtkama za postolje **g** (26 x)
- Prirubne navrtke **h** (30 x)
- Zavrtnji za pričvršćivanje električnog alata **j** (4 x)
- Podloške **k** (4 x)

Uputstvo: Prekontrolišite električni alat na eventualna oštećenja.

Pre dalje upotrebe električnog alata moraju se uređaji zaštite ili lako oštećeni delovi brižljivo ispitati u pogledu svoje besprekorne i namenjene funkcije. Prekontrolišite, da li pokretni delovi funkcionišu besprekorno i ne zaglavljaju, ili da li su delovi oštećeni. Svi delovi moraju biti ispravno montirani i ispunjavati sve uslove, da bi obezbedili besprekoran rad. Oštećeni uređaji zaštite i delovi moraju se stručno popraviti ili zameniti u priznatoj stručnoj radionici.

Dodatni alat potreban za obim isporuke:

- Okasti i viljuškasti ključ (12 mm) za sastavljanje donjeg postolja

Montaža pojedinačnih delova

- Izvadite sve isporučene delove oprezno iz svoga pakovanja.
- Izvadite sav materijal od pakovanja električnog uređaja i isporučenog pribora.
- Obratite pažnju na olakšavanje posla pri montaži isporučenih elemenata uređaja, da se električni alat nalazi u položaju za transport.

Montiranje luka za zaštitu od prevrtanja (pogledajte sliku A)

Pre prve upotrebe električnog alata morate montirati ram preklopne zaštite **30**.

- Obrnite električni alat i pažljivo položite na zaštitnu haubu **4** i postolje testere **8**.
- Luk za zaštitu od prevrtanja **30** utičite u za to predviđene otvore na osnovnoj ploči, dok se ne izravnaju navojni otvori luka za zaštitu od prevrtanja i osnovne ploče.
- Natakните zavrtnje za pričvršćivanje **42** u navojne otvore i čvrsto zategnite pomoću isporučenog šestougaonog ključa **38**.
- Obrnite električni alat tako da sada ponovo stoji u pravilnoj poziciji za rad.

- ▶ **Ne uklanjajte nikada iskretno zaštitno koleno.** Bez zaštite od iskretanja stoji električni alat nesigurno i može se iskrenuti posebno pri testerisanju maksimalnih uglova iskošenja.

Montiranje stacionarnih produžetaka postolja testere (pogledajte sliku B)

Stacionarni produžetak postolja testere **17** levo i desno od postolja testere **8** morate da zavrnete sa električnim alatom.

- Po jedan produžetak postolja testere **17** sa zavrtnjima za pričvršćivanje **16** sprovedite u prijemnice **34** na električnom alatu.
- Zavrtnje za pričvršćivanje **16** čvrsto zategnite pomoću isporučenog šestougaonog ključa **38**.

Stacionarna ili fleksibilna montaža

Montaža bez donjeg postolja (pogledajte sliku C)

- Pričvrstite električni alat sa nekom pogodnom vezom sa zavrtnjima na radnu površinu. Za to služe otvori **9**.

Elastično postavljanje (nije preporučeno!) (pogledajte sliku D)

Ako u izuzetnim slučajevima nije moguće da se električni alat montira na neku ravnu i stabilnu radnu površinu, možete ga postaviti pomoću zaštite od iskretanja.

- ▶ **Bez zaštite od iskretanja stoji električ ni alat stojinesigurno i može se iskretni posebno pri testerisanju maksimalnih uglova iskošenja.**
- Okrećite zaštitu od iskretanja **12** toliko unutra ili napolje sve dok električni alat ne bude stajao pravo na radnoj površini.

PCM 8 ST: Montaža sa donjim postoljem (videti slike F1 – F6)

- Po jednu plastičnu kapicu natakните na profil stopice **F**.
- Po dva zavrtnja sa navrtkom **g** utakните kroz dugi profil stopice **F**, kroz kratki profil stopice **C** i kroz kratki profil za povezivanje **E**. Zavrtnje sa navrtkama osigurajte prirubnim navrtkama **h**.
- Drugu stopicu (dugi profil stopice **F**, kratak profil stopice **C**) povežite pomoću kratkog profila za povezivanje **E**. Zavrtnje sa navrtkama osigurajte prirubnim navrtkama **h**.
- Ponovite oba prethodna koraka sa ostalim profilima **F**, **C**, **E**.
- Tako nastale delove stranica postolja povežite jednim dugim profilom za povezivanje **D**. Zavrtnje sa navrtkama osigurajte prirubnim navrtkama **h**.
- Postavite duge profile za glavu **A** na profile za stopice **C** i čvrsto ih zavrните sa postoljem.
- Postavite kratke profile za glavu **B** sa spoljašnje strane na duge profile za glavu **A** (otvori na gore) i čvrsto ih zavrните sa postoljem. Pazite na to da se izravnavaju otvori na oba dela glave.
- Položite limene podmetače **i** do graničnika na kratke profile za glavu **B**. Pazite na to da se izravnavaju otvori limenog podmetača i dela glave.
- Po jedan zavrtnj sa navrtkom **g** utakните kroz četvorougono rupe limenog podmetača **i** i profila za glavu **B**. Zavrtnje sa navrtkama osigurajte prirubnim navrtkama **h**.
- Čvrsto zategnite sve prirubne navrtke **h** pomoću okastog ili viljuškastog ključa (12 mm).
- Električni alat postavite na limene podmetače **i**. Pazite na to da se izravnavaju otvori **9** na električnom alatu sa otvorima limenog podmetača i dela glave.
- Zavrните električni alat sa postoljem pomoću zavrtnjeva za pričvršćivanje **j**, limenim podmetačima **k** i prirubnim navrtkama **h**.

Usisavanje prašine/piljevine

Prašine od materijala kao što je premaz koji sadrži olovo, neke vrste drveta, minerali i metal mogu biti štetni po zdravlje. Dodir ili udisanje prašine mogu izazvati alergijske reakcije i/ili oboljenja disajnih puteva radnika ili osoba koje se nalaze u blizini.

Neke prašine kao od hrasta i bukve važe kao izazivači raka, posebno u vezi sa dodatnim materijama za obradu drveta (hromati, zaštitna sredstva za drvo). Materijal koji sadrži azbest smeju raditi samo stručnjaci.

- Koristite uvek usisivač za prašinu.
- Pobrinite se za dobro provetravanje radnog mesta.
- Preporučuje se, da se nosi zaštitna maska za disanje sa klasom filtera P2.

Obratite pažnju na propise za materijale koje treba obradivati u Vašoj zemlji.

Usisavanje prašine/piljevine može blokirati prašinom ili piljevinom ili lomljenim komadima od radnog komada.

- Isključite električni alat i izvucite mrežni utikač iz utičnice.
- Sačekajte da se list testere kompletno zaustavi.
- Pronadjite uzrok blokade i uklonite je.

Posebno usisavanje (pogledajte sliku E)

- Natakните kesu za prašinu **23** na izlaz za piljevinu **29**.

Kesa za prašinu ne sme za vreme testerisanja nikada da dodje u dodir sa pokretnim delovima uređaja.

Praznite na vreme kesu za prašinu.

Usisavanje sa strane

Za usisavanje možete priključiti na otvor za izbacivanje strugotine **29** i jedno crevo za usisavanje prašine (Ø 35 mm). Usisivač mora biti pogodan za materijal koji treba obradivati. Upotrebljavajte prilikom usisavanja posebno po zdravlje štetnih prašina, prašine koje izazivaju rak ili suvih prašina specijalan usisivač.

Promena alata (pogledajte slike G1 – G4)

- ▶ **Izvucite pre svih radova na električnom alatu mrežni utikač iz utičnice.**

- ▶ **Nosite pri montaži lista testere zaštitne rukavice.** Pri dodiru lista testere postoji opasnost od povrede.

Koristite samo listove testere čija je maksimalno dozvoljena brzina veća od broja obrtaja u praznom hodu Vašeg električnog alata.

Upotrebljavajte samo listove testere, koji odgovaraju karakteristikama koje su navedene u ovom uputstvu za rad i prekontrolisani prema EN 847-1 i odgovarajuće obeleženi.

Upotrebljavajte samo listove testere koje je preporučio proizvođač ovog električnog alata i koji su pogodni za materijal koji hoćete da obradujete. Ovo sprečava pregrevanje zubaca testere prilikom sećenja.

Demontaža lista testere

- Dovedite električni alat u radnu poziciju.
- Obrnite šestougaoni zavrtnj **43** pomoću isporučeno šestougaonog ključa **38** i istovremeno pritiskajte aretaciju vretena **37**, dok ne ulegne.
- Držite blokadu vretena **37** pritisnutu i odvrnite zavrtnj **43** napolje u pravcu kazaljke na satu (levi navoj).
- Skinite zateznu prirubnicu **44**.
- Pritisnite na polugu **3** i iskretnite klatnu zaštitnu haubu **5** unazad do graničnika.

- Držite klatnu zaštitnu haubu u ovoj poziciji i izvadite list testere **26**.
- Ponovo vratite klatnu zaštitnu haubu polako na dole.

Ugradnja lista testere

U slučaju potrebe, čistite pre ugradnje sve delove koje treba montirati.

- Pritisnite na polugu **3**, iskenite klatnu zaštitnu haubu **5** do graničnika unazad i držite je u ovoj poziciji.
- Stavite novi list testere na unutrašnju zateznu prirubnicu **45**.

► **Obratite pažnju pri ugradnji, da pravac presecanja zuba (pravac strelice na listu testere) bude usaglašen sa pravcem strelice na zaštitnoj haubi.**

- Ponovo vratite klatnu zaštitnu haubu polako na dole.
- Postavite zateznu prirubnicu **44** i zavrtanj **43**.
- Pritisnite blokadu vretena **37** sve dok ne uskoči na svoje mesto i stegnite zavrtanj suprotno od kazaljke na satu.

Rad

► **Izvcite pre svih radova na električnom alatu mrežni utikač iz utičnice.**

Osiguranje transporta (pogledajte sliku H)

Osiguranje transporta **35** Vam omogućuje lakše rukovanje električnim alatom pri transportu do raznih mesta upotrebe.

Oslobađanje osiguranja električnog alata (radna pozicija)

- Pritisnite krak alata na dršci **1** malo na dole, da bi rasteretili osiguranje transporta **35**.
- Povucite osiguranje transporta **35** sasvim napolje.
- Premestite krak alata polako na gore.

Obezbeđivanje električnog alata (transportna pozicija)

- Otpustite ručicu za fiksiranje **32**, ukoliko ona zateže mehanizam za povlačenje **31**. Ručicu alata povucite sasvim u napred i radi aretiranja mehanizma za povlačenje ručicu za fiksiranje ponovo pritisnite u nazad.
- Uvrnite zavrtanj za baždarenje **24** sasvim uvis.
- Za blokiranje stola za testerisanje **8** stegnite dršku za fiksiranje **11**.
- Pritisnite na polugu **3** i iskenite istovremeno krak alata na dršci **1** toliko na dole sve dok se osiguranje za transport **35** ne bude moglo pritisnuti unutra.

Krak alata je sada sigurno blokiran za transport.

Pričvršćivanje radnog komada (pogledajte sliku I)

Radi obezbeđivanja optimalne radne jedinice morate uvek čvrsto steći radni komad.

Ne obradjujte radne komade koji su suviše mali za zatezanje.

- Čvrsto pritisnite radni komad o granične šine **18** i **7**.
- Utaknite isporučenu stegu **19** u jedan od otvora predviđenih za to **33**.
- Odvrnite leptir zavrtanj **46** i prilagodite stegu radnom komadu. Ponovo stegnite leptir zavrtanj.
- Stegnite čvrsto radni komad okretanjem stega **47**.

Odvrtanje radnog komada

- Za odvrtnje stega okrećite polugu sa navojem **47** suprotno od kazaljke na satu.

Produžavanje stola za testerisanje (pogledajte sliku J)

Flexibilni sistem uticanja produžetaka postolja testere **48** omogućuje Vam veliki broj varijanti za produženje.

- U zavisnosti od potrebe utaknite fleksibilni produžetak postolja testere **48** u prijemnice **36** na električnom alatu ili u prijemnice **49** stacionarnih produžetaka postolja testere.

Podešavanje ugla iskošenja

► **Nikada ne aktivirajte pri podešavanju ugla iskošenja prekidač za uključivanje/isključivanje 27.** Ako na taj način električni alat nenamerno startuje, postoji opasnost od povreda.

Podešavanje horizontalnih uglova iskošenja (pogledajte sliku K)

Horizontalan ugao iskošenja može da se podešava u području od 48° (na levoj strani) do 48° (na desnoj strani).

- Odvrnite dugme za fiksiranje **11**, ako je stegnuto.
- Okrenite sto za testerisanje **8** na dršci za fiksiranje u levo ili desno sve dok pokazivač ugla **13** ne pokaže željeni ugao iskošenja.
- Stegnite ponovo dugme za fiksiranje **11**.

Za brzo i precizno podešavanje često upotrebljivanih uglova iskošenja fiksira se sto za testerisanje **8** kod sledećih standardnih uglova:

levo	desno
	0°
45° 30° 22,5° 15°	15° 22,5° 30° 45°

Podešavanje vertikalnog ugla iskošenja (videti slike L1 – L2)

Vertikalni ugao iskošenja može da se podešava u području od 0° do 45°.

- Otpustite ručicu za stezanje **39**.
- Povucite pokretnu graničnu šinu **18** sasvim napolje.
- Radi fiksiranja podesivih graničnih šina ponovo zategnite ručicu za stezanje **39**.
- Odvrnite zateznu dršku **21**.
- Iskrećite krak alata na dršci **1** sve dok pokazivač ugla **40** ne pokaže željeni ugao iskošenja.
- Držite krak alata u ovoj poziciji i ponovo stegnite zateznu dršku **21**.

Radi brzog i preciznog podešavanja standardnih uglova 0° i 45° predviđeni su na kućištu graničnici na kraju.

- Odvrnite zateznu dršku **21**.
- Iskenite za ovo krak alata na dršci **1** do graničnika u desno (0°) ili do graničnika u levo (45°).
- Ponovo čvrsto stegnite zateznu dršku **21**.

252 | Srpski

Puštanje u rad

- ▶ **Obratite pažnju na napon mreže! Napon strujnog izvora mora biti usaglašen sa podacima tipske tablice električnog alata. Električni alati označeni sa 230 V mogu da rade i sa 220 V.**

Uključivanje (pogledajte sliku M)

- Za **puštanje u rad** pritisnite prekidač za uključivanje/isključivanje **27** i držite ga pritisnut.

Da bi štedeli energiju, uključujte električni alat samo kada ga koristite.

Uputstvo: Iz sigurnosnih razloga ne može se prekidač za uključivanje-isključivanje **27** blokirati, već mora za vreme rada stalno ostati pritisnut.

Samo pritiskivanjem na polugu **3** može se krak alata voditi na dole.

- Za **testerisanje** morate stoga dodatno za aktiviranje prekidača za uključivanje/isključivanje **27** pritisnuti polugu **3**.

Isključivanje

- Za **isključivanje** pustite prekidač za uključivanje/isključivanje **27**.

Uputstva za rad**Opšta upozorenja o testeru**

- ▶ **Stegnite uvek čvrsto okruglu hvataljku za pričvršćivanje 11 i zateznu hvataljku 21 pre testerisanja.** List testere može se inače u radnom komadu iskositi.
- ▶ **Kod svih sečenja morate se najpre uveriti, da list testere nijednog momenta ne može dodirivati šinu graničnika, stegu ili druge delove uređaja. Uklonite eventualno montirane pomoćne graničnike ili ih odgovarajuće prilagodite.**

Uverite se da klateča zaštitna hauba propisno funkcioniše i da može slobodno da se pokreće. Kod usmeravanja ručice alata prema dole, morate otvoriti klateču zaštitnu haubu. Kod usmeravanja ručice alata prema gore, morate ponovo zatvoriti klateču zaštitnu haubu preko lista testere i zaključati je u gornjem položaju ručice alata.

Čuvajte list testere od udarca i potresa. Ne izlažite list testere bočnom pritisku.

Obeležavanje linije sečenja (pogledajte slike N1 – N2)

Laserski zrak Vam pokazuje liniju sečenja lista testere. Na taj način možete tačno pozicionirati radni komad za testerisanje, ne otvarajući oscilatornu zaštitnu haubu.

- Uključite za ovo laserski zrak sa prekidačem **28**.
- U zavisnosti od preferiranog pravca pogleda lasersku jedinicu **20** pomoću klizača **50** gurnite u levo ili desno. Na taj način se linija reza pomoću laserskog snopa po izboru prikazuje levo ili desno od lista testere.
- Ukoliko se linija reza prikazuje levo od lista testere, svoj marker usmerite na komad na desnoj ivici linije lasera. Ukoliko se linija reza prikazuje desno od lista testere, svoj marker usmerite na komad na levoj ivici linije lasera.

Pozicija posluge (pogledajte sliku O)

- ▶ **Ne stojte u liniji sa listom testere ispred električnog alata, već uvek bočno pomereni od lista testere.** Na taj način je Vaše telo zaštićeno od mogućeg povratnog udarca.

Dozvoljene dimenzije radnog komada

Maksimalni radni komadi:

Ugao iskošenja		visina x širina
horizontalno	vertikalno	
0°	0°	65 x 220 mm
45°	0°	65 x 155 mm
0°	45°	40 x 220 mm
45°	45°	40 x 155 mm

Minimalni radni komadi (= svi radni komadi, koji se sa isporučenom stegom **19** mogu čvrsto steći levo ili desno od lista testere): 100 x 40 mm (dužina x širina)

maks. dubina sečenja (0°/0°): 50 mm

Testerisanje bez vučenja (odsecanje) (pogledajte sliku P)

- Za rezove bez pokreta povlačenja (mali komadi) otpustite ručicu za fiksiranje **32**, ukoliko ona zateže mehanizam za povlačenje **31**. Ručicu alata gurnite do graničnika u pravcu graničnih šina **18** i **7**, pa radi aretiranja mehanizma za povlačenje ručicu za fiksiranje ponovo pritisnite u nazad.
- Stegnite radni komad prema dimenzijama.
- Podesite željeni ugao iskošenja.
- Uključite električni alat.
- Pritisnite na polugu **3** i vodite krak alata sa drškom **1** polako na dole.
- Presecite radni komad sa ravnomernim pomeranjem napred.
- Isključite električni alat i sačekajte da se list testere kompletno umiri.
- Povucite krak alata polako na gore.

Testerisanje sa vučenjem

- Za rezove uz pomoć mehanizma za povlačenje **31** (široki komadi) otpustite ručicu za fiksiranje **32**, ukoliko ona zateže mehanizam za povlačenje.
- Stegnite radni komad prema dimenzijama.
- Podesite željeni ugao iskošenja.
- Pomerite krak alata toliko od šine graničnika **7**, da list testere bude ispred radnog komada.
- Uključite električni alat.
- Pritisnite na polugu **3** i vodite krak alata sa drškom **1** polako na dole.
- Pritisnite krak alata u pravcu šine graničnika **7** i secite radni komad sa ravnomernim pomeranjem napred.
- Isključite električni alat i sačekajte da se list testere kompletno umiri.
- Povucite krak alata polako na gore.

Podešavanje dubinskog graničnika (Testerisanje žljeba) (pogledajte sliku Q)

Dubinski graničnik se mora pomeriti ako hoćete da testerišete žljeb.

- Iskrenite dubinski graničnik **25** napolje.

- Pritisnite ručicu **3** i ručicu alata zaokrenite u željenu poziciju.
- Okrećite zavrtnaj za baždarenje **24** sve dok kraj zavrtnja ne dodirne dubinski graničnik **25**.
- Povucite krak alata polako na gore.

Promena umetne ploče (pogledajte sliku R)

Crne ploče za podmetanje **10** mogu da se pohabaju posle duže upotrebe električnog alata.

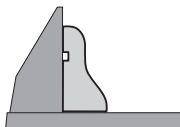
Promenite pokvarenu ploču za podmetanje.

- Dovedite električni alat u radnu poziciju.
- Odrnite zavrtnaj za pričvršćivanje **51** pomoću šestougaonog ključa **38** i skinite staru ploču za podmetanje.
- Umetnite novu ploču za podmetanje i ponovo zavrtnje za pričvršćivanje **51**.

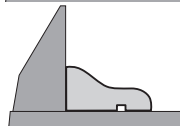
Obrada profilnih letvi

Fazonske letve možete obradivati na dva različita načina:

- postavljena nasuprot šine graničnika



- leži ravno na postolju testere



Dalje možete izvoditi nezavisno od širine fazonske letve sečenja sa ili bez povlačenja.

Uvek isprobajte podešeni ugao iskošenja najpre na nekom otpadnom drvetu.

Transport (pogledajte sliku S)

Pre transporta električnog alata morate izvesti sledeće zahvate.

- Dovedite električni alat u transportnu poziciju.
- Fleksibilne produžetke postolja testere **48** utaknite u prijemnice **36** električnog alata.
- Uklonite sve delove pribora, koji se ne mogu čvrsto montirati na električnom alatu. Stavite nekorišćene listove testere za transport ako je moguće u jednu zatvorenu kutiju.
- Nosite električni alat uvek za dršku za transport **22**.

► **Upotrebljavajte pri transportu električnog alata samo transportne uredjaje a nikada zaštitne uredjaje.**

Održavanje i servis

Održavanje i čišćenje

- **Izvučite pre svih radova na električnom alatu mrežni utikač iz utičnice.**

Čišćenje

Držite električni alat i proreze za ventilaciju čiste, da bi dobro i sigurno radili.

Oscilatorna zaštitna hauba se uvek mora slobodno pokretati i automatski moći zatvarati. Držite zato područje oko oscilatorne zaštitne haube uvek čisto.

Uklonite posle svakog rada prašinu i piljevinu izduvavanjem sa komprimovanim vazduhom ili sa nekom četkicom.

Čistite redovno klizni valjić **6**.

Pribor

Broj predmeta

Listovi testere za drvo

List testere 216 x 30 mm, 24 zupci	2 608 640 431
List testere 216 x 30 mm, 48 zupci	2 608 640 432

Listovi testere za tvrdo drvo i višeslojne materijale

List testere 216 x 30 mm, 60 zupci	2 608 640 433
------------------------------------	---------------

Servisna služba i savetovanje o upotrebi

Servisna služba odgovoriće na vaša pitanja o popravcima i održavanju vašeg proizvoda i o rezervnim delovima. Uvećane crteže i informacije o rezervnim delovima možete naći na našoj adresi:

www.bosch-pt.com

Bosch tim za savetovanje o upotrebi će vam rado pomoći ako imate pitanja o našim proizvodima i priboru.

Molimo da kod svih pitanja i naručivanja rezervnih delova neizostavno navedete broj predmeta sa 10 brojčanih mesta prema tipskoj tablici proizvoda.

Srpski

Bosch-Service
Dimitrija Tucovića 59
11000 Beograd
Tel.: (011) 6448546
Fax: (011) 2416293
E-Mail: asboschz@EUnet.yu

Keller d.o.o.
Ljubomira Nikolica 29
18000 Nis
Tel./Fax: (018) 274030
Tel./Fax: (018) 531798
Web: www.keller-nis.com
E-Mail: office@keller-nis.com

Uklanjanje djubreta

Električni pribori, pribor i pakovanja treba da se odvoze regeneraciji koja odgovara zaštiti čovekove sredine.

Ne bacajte električni alat u kućno djubre!

Samo za EU-zemlje:



Prema evropskim smernicama 2012/19/EU o starim električnim i elektronskim uredjajima i njihovim pretvaranju u nacionalno dobro ne moraju više neupotrebljivi električni pribori da se odvojeno sakupljaju i odvoze nekoj reciklaži koja odgovara zaštiti čovekove okoline.

Zadržavamo pravo na promene.

Slovensko

Varnostna navodila

Splošna varnostna opozorila za električna orodja

⚠ OPOZORILO Preberite vsa varnostna opozorila, navodila, ilustracije in specifikacije, ki so priložene temu električnemu orodju. Če spodaj navedenih napotkov ne upoštevate, lahko pride do električnega udara, požara in/ali težke poškodbe.

Vsa opozorila in navodila shranite, saj jih boste v prihodnosti morda potrebovali.

Izraz „električno orodje“ v opozorilih se nanaša na električno orodje z električnim pogonom (z električnim kablom) ali na akumulatorska električna orodja (brez električnega kabla).

⚠ OPOZORILO Pri uporabi električnih orodij morate zaradi zaščite proti električnemu udaru, nevarnosti poškodb in požara upoštevati naslednje temeljne varnostne ukrepe.

Pred uporabo tega električnega orodja si prosimo preberite si vsa navodila in opozorila in dobro shranite ta varnostna navodila in opozorila.

Varnost na delovnem mestu

- ▶ **Delovno mesto naj bo vedno čisto in dobro osvetljeno.** Nered in neosvetljena delovna mesta lahko povzročijo nezgode.
- ▶ **Električnega orodja ne uporabljajte v okolju, v katerem lahko pride do eksplozije (prisotnost vnetljivih tekočin, plinov ali prahu).** Električna orodja povzročajo iskre, zaradi katerega se lahko prah ali hlapi vnamejo.
- ▶ **Ko uporabljate električno orodje, otrokom ali drugim navzočim ne dovolite, da bi se vam približali.** Odvratanje pozornosti lahko povzroči izgubo nadzora nad orodjem.

Električna varnost

- ▶ **Priključni vtič električnega orodja se mora prilegati vtičnici. Spreminjanje vtiča na kakršen koli način ni dovoljeno. Pri ozemljenih električnih orodjih ne uporabljajte adapterskih vtičev.** Nespremenjeni vtiči in ustrezne vtičnice zmanjšujejo tveganje električnega udara.
- ▶ **Izogibajte se telesnemu stiku z ozemljenimi površinami, kot so na primer cevi, grelci, hladilniki in pašniki.** Tveganje električnega udara je večje, če je vaše telo ozemljeno.
- ▶ **Prosimo, da napravo zavarujete pred dežjem ali vlago.** Vdor vode v električno orodje povečuje tveganje za električni udar.
- ▶ **Kabel uporabljajte pravilno. Ne uporabljajte ga za prenašanje orodja, vlečenje ali izklapljanje iz električnega omrežja. Kabel zavarujte pred vročino, oljem, ostrimi robovi ali premikajočimi se deli.** Poškodovani ali zapleteni kabli povečujejo tveganje električnega udara.
- ▶ **Kadar uporabljate električno orodje zunaj, uporabljajte samo kableske podaljške, ki so primerni za delo na pro-**

stem. Uporaba kableskega podaljška, ki je primeren za delo na prostem, zmanjšuje tveganje za električni udar.

- ▶ **Če je uporaba električnega orodja v vlažnem okolju nezogibna, uporabljajte stikalo za zaščito pred kvarnim tokom.** Uporaba zaščitnega stikala zmanjšuje tveganje električnega udara.

Osebnostna varnost

- ▶ **Bodite pozorni, pazite kaj delate ter se dela z električnim orodjem lotite z razumom. Ne uporabljajte električnega orodja, če ste utrujeni oziroma če ste pod vplivom mamil, alkohola ali zdravil.** Trenutek nepazljivosti pri uporabi električnega orodja je lahko vzrok za resne telesne poškodbe.
 - ▶ **Uporabljajte osebno zaščitno opremo. Vedno uporabljajte zaščito za oči.** Z uporabo zaščitne opreme, kot so protiprašna maska, varnostni čevlji, ki ne drsijo, čelada ali zaščita za sluh, v ustreznih okoliščinah zmanjšate nevarnost poškodb.
 - ▶ **Preprečite nenameren vklop orodja. Pred priključitvijo električnega orodja na električno omrežje in/ali na akumulatorsko baterijo in pred dviganjem ali nošenjem se prepričajte, da je električno orodje izklopljeno.** Če električno orodje nosite in imate pri tem prst na stikalu ali pa orodje napajate, ko je stikalo v položaju za vklop, lahko pride do nesreče.
 - ▶ **Odstranite vse ključe in izvijače za prilagajanje orodja preden orodje vključite.** Ključ ali izvijač, ki ga ne odstranite z vrtečega se dela električnega orodja, lahko povzroči telesne poškodbe.
 - ▶ **Ne precenjujte svojih sposobnosti. Ves čas trdno stojte in vzdržujte ravnovesje.** To omogoča boljši nadzor nad električnim orodjem v nepričakovanih situacijah.
 - ▶ **Oblecite se primerno. Ne nosite ohlapnih oblačil ali nakita. Las in oblačil ne približujte premikajočim se delom.** Ohlapna oblačila, nakit ali dolgi lasje se lahko ujamejo v premikajoče se dele.
 - ▶ **Če imate na voljo naprave za priklop sesalnika za prah ali zbiralnih posod, se prepričajte, da so te ustrezno priključene.** Uporaba sistema za zbiranje prahu lahko zmanjša nevarnosti, povezane s prahom.
 - ▶ **Naj seznanjenost z orodjem, ki jo pridobite s pogosto uporabo, ne bo razlog za to, da postanete lahkomišeln in ignorirate varnostna načela.** V delčku sekunde lahko nepozorno dejanje pripelje do hude poškodbe.
- #### Uporaba in vzdrževanje električnega orodja
- ▶ **Električnega orodja ne preobremenjujte. Za delo uporabite ustrezno električno orodje.** Pravo električno orodje bo delo boljše in varneje opravilo, in sicer s hitrostjo, za katero je bilo oblikovano.
 - ▶ **Električnega orodja ne uporabljajte, če ga s stikalom ne morete vklopiti in izklopiti.** Vsako električno orodje, ki ga ni mogoče nadzirati s stikalom, je nevarno in ga je treba popraviti.
 - ▶ **Izvlomite vtič iz vtičnice in/ali odstranite akumulatorsko baterijo, če jo je mogoče izvzeti, še preden orodje popravljate, menjujete pribor ali ga shranite.** Ti preven-

tivni varnostni ukrepi zmanjšajo tveganje za nenamenski zagon aparata.

- ▶ **Ko električnih orodij ne uporabljajte, jih shranite izven dosega otrok. Osebam, ki orodja ne poznajo ali niso prebrale teh navodil za uporabo, orodja ne dovolite uporabljati.** Električna orodja so nevarna, če jih uporabljajo neizkušene osebe.
- ▶ **Vzdržujte električna orodja in pribor. Prepričajte se, da so premikajoči se deli pravilno poravnani in da se ne zatakajo ter da deli niso polomljeni. Prav tako preverite, ali je na orodju še kaj drugega, kar bi lahko vplivalo na njegovo delovanje. Če je električno orodje poškodovano, mora biti pred uporabo popravljeno.** Slabo vzdrževana električna orodja so vzrok za mnoge nezgode.
- ▶ **Rezalna orodja naj bodo vedno ostra in čista.** Skrbno negovana rezalna orodja z ostrimi robovi se manj zatakajo in so lažje vodljiva.
- ▶ **Električna orodja, pribor, vsadna orodja in podobno uporabljajte v skladu s temi navodili. Pri tem upoštevajte delovne pogoje in dejavnost, ki jo boste opravljali.** Uporaba električnih orodij v namene, ki so drugačni od predpisanih, lahko privede do nevarnih situacij.
- ▶ **Ročaji in površine za prijemanje naj bodo suhe, čiste in brez olja ali maščobe.** Gladki ročaji in površine za prijemanje ne omogočajo varne uporabe in nadzora orodja v nepričakovanih situacijah.

Servisiranje

- ▶ **Vaše električno orodje naj popravljata samo kvalificirano strokovno osebje ob obvezni uporabi originalnih rezervnih delov.** Tako boste zagotovili, da bo orodje varno za uporabo.

Varnostna navodila za čelilne/zajeralne žage

- ▶ **Zajeralne žage so namenjene rezanju lesa ali lesu podobnih proizvodov; ne sme se jih uporabljati z brusnimi in rezalnimi ploščami za rezanje železnih materialov, na primer drogov, palic, stebrov itd.** Brusina povzroči, da se premični deli (npr. spodnja zaščita) zagodzijo. Iskre v brusini zažgejo spodnjo zaščito, vstavek za zarezo in drugi plastične dele.
- ▶ **Če je le mogoče, obdelovanec pričvrstite s spono. Če obdelovanec pridržite z dlanjo, morate dlan vedno držati najmanj 100 mm od vsake strani žaginega lista. S to žago ne režite kosov, ki so premajhni, da bi jih lahko varno pričvrstili s spono ali pridržali z dlanjo.** Če dlan držite preblizu žaginemu listu, je nevarnost za poškodbe v primeru stika s listom večja.
- ▶ **Obdelovanec se ne sme premikati; pričvrstite ali pridržite ga morate ob zaščito in mizo. Obdelovanca ne podajajte pod list oziroma ga na nikakršen način ne režite „prostorčno“.** Proste ali premikajoče se obdelovance lahko izvrže pri visokih hitrostih, kar povzroči telesne poškodbe.
- ▶ **Žago potisnite skozi obdelovanec. Žage ne vlecite skozi obdelovanec. Za rez dvignite žagino glavo in jo potegnite nad obdelovanec, ne da bi se ga z njo dotaknili, zaženite motor, žagino glavo pritisnite navzdol in žago priti-**

snite skozi obdelovanec. Pri rezanju v smeri vleka lista se lahko zgodi, da se žagin list povzpne na vrh obdelovanca in mehanizem z listom grobo izvrže proti upravljavcu.

- ▶ **Z dlanjo nikoli ne segajte čez črto načrtovanega reza, niti pred žaginim listom niti za njim.** Zelo nevarno je obdelovanec držati „prekrižano“, t. j. če ga z levo dlanjo držite na desni strani lista in obratno.
- ▶ **Da bi odstranili drobce lesa, ali iz katerega koli drugega vzroka med vrtenjem lista z nobeno dlanjo ne segajte za zaščito bližje od 100 mm kateri koli strani žaginega lista.** Razdalje med vrtečim se žaginim listom in roko ni mogoče jasno oceniti in se lahko resno poškodujete.
- ▶ **Pred rezom preverite svoj obdelovanec. Če je obdelovanec upognjen ali zviti, ga s spono pričvrstite z zunanjo upognjeno stranjo proti zaščiti. Vsakič se prepričajte, da vzdolž reza med obdelovancem, zaščito in mizo ni prostora.** Upognjeni ali zviti obdelovanci se lahko zasukajo ali premaknejo in pri rezu zagodzijo vrteč se žagin list. V obdelovancu ne sme biti žičnikov ali tujkov.
- ▶ **Žage ne uporabljajte, dokler z mize ne pospravite vsega orodja, ostankov lesa itd., razen obdelovanca.** Vrteči se list lahko drobir, koščke lesa ali druge predmete, ki se ga dotikajo, izvrže z visoko hitrostjo.
- ▶ **Režite samo en obdelovanec naenkrat.** Naloženih obdelovancev ni mogoče ustrezno pričvrstiti ali speti, med rezom pa se lahko zataknejo ob list ali premaknejo.
- ▶ **Pred uporabo se prepričajte, da je zajeralna žaga vpeta ali da stoji na ravni, trdni delovni površini.** Na ravni in trdni površini je nevarnost, da zajeralna žaga izgubi stabilnost, manjša.
- ▶ **Svoje delo načrtujte. Vsakič ko spremenite kot reza ali zajere, se prepričajte, da je prilagodljiva zaščita pravilno nastavljena, da podpira obdelovanec in ne ovira lista ali sistema vodil.** Brez obdelovanca na mizi in ne da bi orodje vključili, pomaknite žagin list v smeri načrtovanega reza in tako zagotovite, da nič ne ovira zaščite ali da ne morete zarezati vanjo.
- ▶ **Priskrbite si primerno oporo (npr. podaljške mize, telesarske kože itd.) za obdelovanec, ki je širši ali daljši od vrhne stranice mize.** Če obdelovancev, daljših ali širših od mize zajeralne žage, ne podprete čvrsto, se lahko prevrnejo. Če se odrezan kos ali obdelovanec prevrne, lahko dvigne spodnje vodilo ali pa ga vrteč se list izvrže.
- ▶ **Ne prosite druge osebe za pomoč namesto podaljška mize ali dodatne opore.** Če podpora za obdelovanec ni stabilna, se lahko list zagodži ali pa se obdelovanec med rezom premakne in vas skupaj s pomočnikom povleče proti vrtečemu se listu.
- ▶ **Odrezanega kosa se nikakor ne sme stisniti ali pritisniti ob vrteč se žagin list.** Če ga blokirate, npr. z zaporami za dolžino, se lahko odrezan kos zagodži ob list, ta pa ga izvrže z veliko silo.
- ▶ **Okrogel material, npr. palice ali cevi, vedno pričvrstite s spono ali pritrilnim elementom, oblikovanim za ustrezno podporo.** Palice se med rezom rade zavrtijo, zaradi česar se list „zagriže“ in obdelovanec skupaj z vašo dlanjo potegne k sebi.

- ▶ **Pred** se dotaknete obdelovanca, počakajte, da list doseže polno hitrost. S tem bo nevarnost, da bi obdelovanec izvrglo, manjša.
- ▶ Če se obdelovanec ali list zagozdita, izključite zajeralno žago. Počakajte, da se vsi premikajoči se deli ustavijo in izvlecite vtič iz vtičnice in/ali odstranite baterijo. Šele nato začnite odstranjevati zagozden material. Če nadaljujete z žaganjem kljub zagozdenemu materialu, lahko izgubite nadzor ali poškodujete zajeralno žago.
- ▶ Po koncu reza sprostite stikalo, držite žagino glavo navzdol, počakajte, da se list ustavi, in šele nato odstranite odrezan kos. Nevarno je segati z dlanjo v bližino lista, ki se ustavlja.
- ▶ Električno orodje se dobavi z opozorilno tablo (na prikazu električnega orodja na grafični strani označeno s številko 2).



- ▶ Če tekst opozorilne tablice ni v vašem jeziku, ga pred prvim zagonom prelepite z ustrežno nalepko v vašem nacionalnem jeziku.



Laserskega žarka ne usmerjajte v osebe ali živali in tudi sami ne glejte neposredno v laserski žarek ali njegov odsev.
S tem lahko zaslepite ljudi, povzročite nesrečo ali poškodbe oči.

- ▶ Če laserski žarek usmerite v oči, le-te zaprite in glavo takoj obrnite stran od žarka.
- ▶ Ne spreminjajte laserske naprave.
- ▶ Ploščic z opozorilnimi napisi, ki so pritrjene na električnem orodju, nikoli ne zakrivajte.
- ▶ Električno orodje morate varno shranjevati. Skladiščno mesto mora biti suho in možno ga mora biti zakleniti. To prepreči, da bi se električno orodje zaradi skladiščenja poškodovalo ali pa da bi ga uporabljalo osebe brez izkušenj.
- ▶ Ne uporabljajte električnega orodja s poškodovanim kablom. Ne dotikajte se poškodovanega električnega kabla. Če se kabel poškoduje med delom, izvlecite omrežni vtič iz vtičnice. Poškodovani kabli povečujejo tveganje električnega udara.
- ▶ Redno preverjajte kabel in pustite, da poškodovan kabel popravi izključno pooblaščen servis za električna orodja Bosch. Nadomestite poškodovan kabelski podaljšek. S tem je zagotovljena stalna varnost električnega orodja.
- ▶ Ne uporabljajte topih, razpokanih, zvitih ali poškodovanih žaginih listov. Žagini listi s topimi in napačno usmerjenimi zobmi povzročijo zaradi preozke reže žaganja povečano trenje, zataknevanje žaginega lista in povratni udar.
- ▶ Nikoli ne uporabljajte orodja brez vložne plošče. Okvarjeno vložno ploščo zamenjajte. Če ni prisotne brezhibne vložne plošče, se lahko poškodujete z žaginimi listom.

- ▶ Ne uporabljajte žaginih listov iz visoko legiranega hitroreznivega jekla (HSS-visokozmogljivo hitroreznivo jeklo). Takšni žaginili listi se lahko zlomijo.
- ▶ Vedno uporabite žagine liste pravilne velikosti in z ustrežno izvrtino za vgradnjo (npr. v obliki romba ali okroglo). Žagini listi, ki ne ustrezajo sestavnim delom žage, nimajo enakomernega okroglega teka, kar ima za posledico izgubo kontrole.
- ▶ Prepričajte se, da zaščitni pokrov pravilno deluje in se lahko prosto giblje. Nikoli ne vpenjajte zaščitnega pokrova, ko je v odprtem stanju.
- ▶ Poskrbite za to, da se na tleh ne bodo nahajali lesni ostužki in ostanki materiala. Lahko bi se vam spodrsnili ali pa bi se lahko spodtaknili.
- ▶ Po končanem delu ne prijemajte žaginega lista, dokler se ne ohladi. Žagin list se pri delu zelo segreje.
- ▶ Ne zapuščajte električnega orodja, dokler se le-to popolnoma ne ustavi. Iztekajoče delovanje vsadnih orodij lahko povzroči telesne poškodbe.
- ▶ Žagin list približajte obdelovancu samo takrat, ko se vrti. Obstaja namreč nevarnost povratnega udarca, če se žagin list zatakne v obdelovancu.
- ▶ Nikoli ne stopajte na orodje. Lahko nastopijo resne poškodbe, če se električno orodje prevrne ali če pomotoma pridet v stik z žaginim listom.

Simboli

Simboli, ki sledijo, so lahko pomembni za uporabo Vašega električnega orodja. Zapomnite si, prosimo, simbole in njihov pomen. Pravilna razlaga simbolov Vam pomaga, da električno orodje bolje in varneje uporabljate.

Simboli in njihov pomen



- ▶ Ne segajte s svojimi rokami v območje žage, medtem ko električno orodje obratuje. Pri stiku z žaginim listom obstaja nevarnost poškodbe.



- ▶ Nosite zaščitno masko proti prahu.



- ▶ Nosite zaščitna očala.



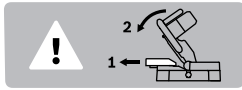
- ▶ Nosite zaščitne glušnike. Vpliv hrupa lahko povzroči izgubo sluha.

Simboli in njihov pomen

► **Lasersko sevanje
ne glej v žarek
laserski izdelek razreda 2**



► **Območje nevarnosti! Imejte roke,
prste ali lahti kolikor mogoče stran
od tega območja.**



Pri žaganju navpičnih kotov je treba nastavljen prisilonski trak izvleči navzven.



Upošteвайте mere žaginega lista. Premer izvrtine mora natančno ustrezati vretenu orodja. Ne uporabljajte reduciranih kosov ali adapterjev.



Linijo reza lahko z laserskim žarkom po želji prikažete levo ali desno od žaginega lista.

Opis in zmogljivost izdelka

Preberite vsa opozorila in napotila. Napake zaradi neupoštevanja spodaj navedenih opozoril in napotil lahko povzročijo električni udar, požar in/ali težke telesne poškodbe.

Uporaba v skladu z namenom

Električno orodje je namenjeno, da kot fiksna naprava izvaja vzdolžne in prečne reze z ravnim potekom reza v les. Pri tem so možni vodoravni jeralni koti od -48° do $+48^\circ$ ter navpični jeralni koti od 0° do 45° .

Zmogljivost električnega orodja je konstruirana za žaganje trdega in mehkega lesa.

Električno orodje ni primerno za žaganje aluminija ali drugih neželeznih kovin.

Komponente na sliki

Oštevilčenje komponent na sliki se nanaša na predstavitev orodja na strani z grafiko.

- 1 Ročaj
- 2 Opozorilna ploščica laserja
- 3 Vzvod za sprostitve roke orodja
- 4 Zaščitni pokrov
- 5 Premični zaščitni pokrov
- 6 Drsni valjček
- 7 Prisilonski trak
- 8 Zasučna plošča
- 9 Izvrtine za montažo
- 10 Vložna plošča

- 11 Gumb za nastavitev poljubnega jeralnega kota (vodoravno)
 - 12 Noga za zaščito pred prevrnitvijo
 - 13 Kotni kazalnik (vodoravno)
 - 14 Zareze za standardni jeralni kot
 - 15 Skala za nastavitev jeralnega kota (vodoravno)
 - 16 Pritrdilni vijak za stacionaren podaljšek mize za žago 17
 - 17 Podaljšek mize za žago (stacionaren)
 - 18 Prestavljiv prisilonski trak
 - 19 Primež
 - 20 Laserska enota/izhod laserskega sevanja
 - 21 Vpenjalna ročica za poljubne jeralne kote (navpično)
 - 22 Ročaj za transportiranje
 - 23 Vrečka za prah
 - 24 Justirni vijak globinskega omejitelja
 - 25 Globinsko omejilo
 - 26 Žagin list
 - 27 Vklonno/izklonno stikalo
 - 28 Stikalo za laser (označitev rezalne linije)
 - 29 Izmet ostružkov
 - 30 Locen za zaščito pred prevrnitvijo
 - 31 Potezna naprava
 - 32 Pritrdilna ročica priprave za poteg
 - 33 Izvrtine za primež
 - 34 Vpetje za stacionaren podaljšek mize za žago 17
 - 35 Transportno varovalo
 - 36 Vpetje za prilagodljiv podaljšek mize za žago 48 (na električnem orodju)
 - 37 Blokada vretena
 - 38 Notranji sestrobni ključ
 - 39 Vpenjalna ročica prestavljivega prisilonskega traku
 - 40 Kotni kazalnik (navpično)
 - 41 Skala za nastavitev jeralnega kota (navpično)
 - 42 Pritrdilni vijak zaščite pred prevrnitvijo
 - 43 Šesterorobi vijak za pritrditev žaginega lista
 - 44 Vpenjalna prirobnica
 - 45 Notranja vpenjalna prirobnica
 - 46 Krilni vijak
 - 47 Navojna ročica
 - 48 Podaljšek mize za žago (prilagodljiv)
 - 49 Vpetje za prilagodljiv podaljšek mize za žago 48 (na stacionarnem podaljšku mize za žago 17)
 - 50 Drsni laserske enote
 - 51 Pritrdilni vijak za vložno ploščo
- Prikazan ali opisan pribor ni del standardnega obsega dobave. Celoten pribor je del našega programa pribora.**

258 | Slovensko

Tehnični podatki

Žaga za rezanje panelnih plošč	PCM 8 S		
		PCM 800 S	PCM 8 ST
Številka artikla		... 1..	... 1..
3 603 M10 ...			
Nazivna odjemna moč	W	1200	1200
Število vrtljajev v prostem teku	min ⁻¹	4800	4800
Tip laserja	nm	650	650
	mW	< 1	< 1
Laserski razred		2	2
Podstavek		-	●
Teža po EPTA-Procedure 01:2014	kg	11,4	18,2*
Zaščitni razred		□/II	□/II

* Različica orodja s podstavkom

Dovoljene mere obdelovanca (maksimalno/minimalno) glejte stran 261.

Navedbe veljajo za nazivne napetosti [U] 230 V. Pri drugih napetostih in državno specifičnih izvedbah lahko te navedbe variirajo.

Dimenzije za primerne žagine liste

Premer žaginega lista	mm	216
Debelina osnovnega žaginega lista	mm	1,4 - 1,8
najv. širina reza	mm	2
Premer izvrtine	mm	30

Informacija glede hrupa

Merilne vrednosti hrupa izračunane v skladu z EN 61029-2-9.



Nivo hrupa naprave po vrednotenju A tipično znaša: nivo zvočnega tlaka 94 dB(A); nivo jakosti hrupa 102 dB(A). Nezanesljivost meritve K = 3 dB.

Nosite zaščitne slušnike!**Izjava o skladnosti** 

Z izključno odgovornostjo izjavljamo, da je izdelek, opisan v „Tehničnih podatkih“, v skladu z vsemi relevantnimi določili direktiv 2011/65/EU, do 19. aprila 2016: 2004/108/ES, od 20. aprila 2016: 2014/30/EU, 2006/42/ES, vključno z njihovimi spremembami in ustreza naslednjim normam: EN 61029-1, EN 61029-2-9, EN 60825-1.

Tehnična dokumentacija (2006/42/ES) pri:
Robert Bosch GmbH, PT/ETM9,
70764 Leinfelden-Echterdingen, GERMANY

Henk Becker Helmut Heinzelmann
Executive Vice President Head of Product Certification
Engineering PT/ETM9

PPA.
 i.V. 

Robert Bosch GmbH, Power Tools Division
70764 Leinfelden-Echterdingen, GERMANY
Leinfelden, 23.06.2015

Montaža

► **Izogibajte se nenamernemu zagonu. Pred montažo in vsemi deli na električnem orodju izvlcite omrežni vtičnik iz vtičnice.**

Obseg pošiljke

Upošteвайте prikaz obsega dobave na začetku navodila za obratovanje.

Pred prvim zagonom preverite, ali ste s pošiljko prejeli vse spodaj navedene dele:

- Žaga za rezanje panelnih plošč z montiranim žaginim listom
- Vrečka za prah **23**
- stacionaren podaljšek mize za žago **17** (2 x), Pritrdilni vijaki **16** (2 x)
- prilagodljiv podaljšek mize za žago **48** (2 x)
- Primež **19**
- Šesterorobi ključ **38**
- Ščitnik pred prevrnitvijo **30** s pritrdilnimi vijaki **42**

Dodatne komponente za PCM 8 ST (različica orodja s podstavkom)

Podstavek

- Nožni profili **F, C** (po 4 x)
- Vezni profili **E, D** (po 2 x)
- Profili za glavo **A, B** (po 2 x)
- Podložna pločevina **i** (2 x)

Pritrdilni komplet

- Vijaki s polokroglo glavo za podstavek **g** (26 x)
- Matice prirobnice **h** (30 x)
- Pritrdilni vijaki za električno orodje **j** (4 x)
- Podložke **k** (4 x)

Opozorilo: Preverite, ali ni električno orodje eventualno poškodovano.

Pred nadaljnjo uporabo električnega orodja morate skrbno preveriti, ali zaščitne naprave ali lažje poškodovani deli delujejo brezhibno in v skladu z namenom njihovega delovanja. Preverite, ali premični deli brezhibno delujejo ter se ne zatikajo in ali so deli poškodovani. Vsi deli morajo biti pravilno montirani in vsi pogoji izpolnjeni, da je zagotovljeno brezhibno obratovanje.

Poškodovane zaščitne naprave in deli morajo biti strokovno popravljene ali zamenjane v pooblaščenih servisnih delavnicah.

Orodja, ki so potrebna poleg tistih, ki so v obsegu dobave:

- Očesni ali viličasti ključ (12 mm) za sestavo podstavka

Montaža sestavnih delov

- Previdno vzemite vse priložene dele iz embalaže.
- Odstranite ves embalažni material z električne naprave in dobavljenega pribora.
- Za olajšanje montaže dobavljenih elementov naprave upoštevajte, da se električno orodje nahaja v transportnem položaju.

Montaža ščitnika pred prevrnitvijo (glejte sliko A)

Zaščito pred prevrnitvijo **30** morate montirati pred prvo uporabo električnega orodja.

- Obrnite električno orodje in ga previdno položite na zaščitni pokrov **4** in na mizo za žago **8**.
- Ščitnik pred prevrnitvijo **30** v za to predvideno izvrtino v osnovni plošči vstavite tako globoko, da so navojne izvrtine ščitnika pred prevrnitvijo in navojne izvrtine osnovne plošče poravnane v linijo.
- Pritrdilne vijake **42** vstavite v navojne izvrtine in jih s priloženim šesterorobim ključem **38** dobro privijte.
- Obrnite električno orodje tako, da je ponovno v pravilnem položaju za izvajanje del.

- ▶ **Te zaščite pred prevrnitvijo nikoli ne smete odstraniti.** Brez noge za zaščito pred prevrnitvijo električno orodje ne stoji varno in se lahko prevrne zlasti pri žaganju z maksimalnim jeralnim kotom.

Montaža stacionarnih podaljškov mize za žago (glejte sliko B)

Stacionarni podaljški mize za žago **17** morajo biti levo in desno od mize za žago **8** priviti z električnim orodjem.

- Po en podaljšek mize za žago **17** vstavite s pritrdilnimi vijaki **16** naprej v vpetje **34** na električnem orodju.
- Zategnite pritrdilne vijake **16** s priloženim šesterorobim ključem **38**.

Montaža stabilnih ali fleksibilnih orodij

Montaža brez podstavka (glejte sliko C)

- Pritrdite električno orodje s primernim navojnim spojem na delovno površino. Za to služijo izvrtine **9**.

Fleksibilna postavitvev (ni priporočljivo!) (glejte sliko D)

Če v izjemnih primerih ni možno montirati električnega orodja na ravni in stabilni delovni površini, ga lahko v skladu z navodili montirate z nogo za zaščito pred prevrnitvijo.

- ▶ **Brez noge za zaščito pred prevrnitvijo električno orodje ne stoji varno in se lahko prevrne zlasti pri žaganju z maksimalnim jeralnim kotom.**
- Zasukajte nogo za zaščito pred prevrnitvijo **12** tako daleč noter ali ven, da bo električno orodje ravno stalo na delovni površini.

PCM 8 ST: Montaža s podstavkom (glejte slike F1 – F6)

- Na nožni profil nataknete po en plastičen pokrovček **F**.
- Vtaknite po dva vijaka s polokroglo glavo **g** skozi dolg nožni profil **F**, skozi kratek nožni profil **C** in skozi kratek vezni profil **E**. Vijake s polokroglo glavo ohlapno zavarujte z maticami prirobnice **h**.
- Povežite drugo nogo (dolga nožni profil **F**, kratek nožni profil **C**) s kratkim veznim profilom **E**. Vijake s polokroglo glavo ohlapno zavarujte z maticami prirobnice **h**.
- Oba koraka ponovite z ostalimi profili **F**, **C**, **E**.
- Stranske dele podstavka, ki tako nastanejo, povežite s ponim dolgim veznim profilom **D**. Vijake s polokroglo glavo ohlapno zavarujte z maticami prirobnice **h**.
- Dolge profile za glavo **A** namestite na nožne profile **C** in jih privijte na podstavek.

- Kratke profile za glavo **B** od zunaj namestite na dolge profile za glavo **A** (izvrtine navzgor) in jih privijte na podstavek. Pazite, da se izvrtine obeh naslonjal ujemajo.
- Podložni pločevini **i** na kratke profile za glavo **B** potisnite do prislona. Pazite, da se izvrtine podložne pločevine in naslonjala ujemajo.
- Po en vijak s polokroglo glavo **g** vstavite skozi četverorobo odprtino podložne pločevine **i** in profila za glavo **B**. Vijake s polokroglo glavo ohlapno zavarujte z maticami prirobnice **h**.
- Vse matice prirobnice **h** zategnite z očesnim ali viličastim ključem (12 mm).
- Električno orodje postavite na podložno pločevino **i**. Pazite, da se izvrtine **9** na električnem orodju ujemajo z izvrtinami v podložni pločevini in naslonjalu.
- Električno orodje privijte na podstavek s pritrdilnimi vijaki **j**, podložkami **k** in maticami prirobnice **h**.

Odsesavanje prahu/ostružkov

Prah nekaterih materialov kot npr. svinčenega premaza, nekaterih vrst lesa, mineralov in kovin je lahko zdravju škodljiv. Dotik ali vdihavanje tega prahu lahko povzroči alergične reakcije in/ali obolenja dihal uporabnika ali oseb, ki se nahajajo v bližini.

Določene vrste prahu kot npr. prah hrastovine ali bukovja veljajo kot kancerogene, še posebej v povezavi z dodatnimi snovmi za obdelavo lesa (kromat, zaščitno sredstvo za les). Material z vsebnostjo azbesta smejo obdelovati le strokovnjaki.

- Vedno uporabite sesalnik prahu.
- Poskrbite za dobro zračenje delovnega mesta.
- Priporočamo, da nosite zaščitno masko za prah s filtrirnim razredom P2.

Upošteвайте veljavne nacionalne predpise za obdelovalne materiale.

Lahko pride do blokade odsesovanja prahu/odrezkov zaradi prahu, odrezkov ali odlomkov orodja.

- Odklopite električno orodje in potegnite omrežni vtič iz vtičnice.
- Počakajte na to, da se žagin list popolnoma ustavi.
- Ugotovite in odstranite vzrok za blokado.

Lastno odsesavanje (glejte sliko E)

- Nataknete vrečko za prah **23** na izmet ostužkov **29**.

Vrečka za prah ne sme med žaganjem priti v stik s premičnimi deli aparata.

Vrečko za prah pravočasno izpraznite.

Odsesavanje s tujim sesalnikom

Za odsesavanje lahko na izmet ostužkov **29** priključite tudi cev sesalnika (Ø 35 mm).

Odsesovalnik za prah mora ustrezati obdelovancu, ki ga boste brusili.

Za odsesovanje izredno zdravju nevarnih, kancerogenih ali suhih vrst prahu uporabljajte specialni sesalnik za prah.

Zamenjava orodja (glejte slike G1 – G4)

► **Pred začetkom kakršnih koli del na električnem orodju izvlecite omrežni vtičak iz vtičnice.**

► **Pri vgradnji žaginega lista nosite zaščitne rokavice.** Pri dotiku žaginega lista obstaja nevarnost poškodbe.

Uporabite samo žagine liste, katerih najvišja dovoljena hitrost je višja kot število obratov pri prostem teku Vašega električnega orodja.

Uporabite samo žagine liste, ki ustrezajo karakteristikam, navedenim v teh navodilih za uporabo, in ki so preizkušeni po EN 847-1 ter ustrezno označeni.

Uporabljajte samo žagine liste, ki jih je priporočil proizvajalec tega električnega orodja in ki so primerni za material, ki ga želite obdelati. S tem boste preprečili pregrevanje zobov žaginega lista pri žaganju.

Odmontiranje žaginega lista

- Postavite električno orodje v delovno pozicijo.
- Šesterorobi vijak **43** zavrtite s priloženim šesterorobim ključem **38** in istočasno pritisnite blokado vretena **37**, da se zaskoči.
- Držite aretiranje vretena **37** pritisnjeno in izvijte vijak **43** v smeri urnega kazalca (levi navoj!).
- Snemite vpenjalno prirobnico **44**.
- Pritisnite vzvod **3** in obrnite premični zaščitni pokrov **5** nazaj do omejila.
- Pridržite premični zaščitni pokrov v tej poziciji in snemite žagin list **26**.
- Nato počasi vodite premični zaščitni pokrov navzdol.

Vgradnja žaginega lista

Če je potrebno, očistite pred vgradnjo vse dele, ki jih boste montirali.

- Pritisnite vzvod **3**, obrnite premični zaščitni pokrov **5** do omejila nazaj in ga pridržite v tem položaju.
- Postavite novi žagin list na notranjo vpenjalno prirobnico **45**.
- **Pri vgradnji upoštevajte, da je smer rezanja zob (smer puščice na žaginem listu) usklajena s smerjo puščice na zaščitnem ohišju!**
- Nato počasi vodite premični zaščitni pokrov navzdol.
- Namestite vpenjalno prirobnico **44** in vijak **43**. Pritisnite aretiranje vretena **37** dokler ne zaskoči in zategnite vijak v nasprotni smeri urnega kazalca.

Delovanje

► **Pred začetkom kakršnih koli del na električnem orodju izvlecite omrežni vtičak iz vtičnice.**

Varovalo za transport (glejte sliko H)

Varovalo za transport **35**. Vam omogoča lažje rokovanje z električnim orodjem pri transportiranju na različna mesta uporabe.

Odstranitev varovala električnega orodja (delovni položaj)

- Potisnite roko orodja za ročaj **1** nekoliko v smeri navzdol, da bi tako lahko razbremenili transportno varovalo **35**.
- Povlecite varovalo za transport **35** povsem ven.

- Vzvod na ročaju povlecite počasi navzgor.

Varovanje električnega aparata (položaj za transportiranje)

- Sprostite pritrdilno ročico **32**, če ta blokira pripravo za poteg **31**. Roko orodja potegnite popolnoma naprej in potisnite pritrdilno ročico ponovno v smeri nazaj, da blokirate pripravo za poteg.
- Privijte justirni vijak **24** do konca navzgor.
- Za aretiranje rezalne mize **8** pritegnite gumb za nastavitvev **11**.
- Pritisnite na vzvod **3** in istočasno obrnite roko orodja na ročaju **1** tako dolgo navzdol, da se transportno varovalo **35** lahko potisne v celoti navznoter.

Roka orodja je sedaj aretirana za transport.

Pritrditev obdelovanca (glejte sliko I)

Da zagotovite optimalno varnost pri delu, morate obdelovanec vedno trdno vpeti.

Ne obdelujte obdelovancev, ki so premajhni za čvrsto vpenjanje.

- Potisnite obdelovanca tesno ob prislonska trakova **18** in **7**.
- Primež **19**, ki ga prejmete skupaj z orodjem, vtaknite v eno od izvrtin **33**, ki so za to predvidene.
- Odvijte krilni vijak **46** in prilagodite primež obdelovancu. Nato spet privijte krilni vijak.
- Obdelovanec trdno vpnite z vrtenjem navojne **47** ročice.

Sprostitev obdelovanca

- Za sprostitvev primeža zavrtite navojni drog **47** v nasprotni smeri urnega kazalca.

Podaljšanje rezalne mize (glejte sliko J)

Prilagodljiv sistem sestavljanja podaljškov mize za žago **48** omogoča številne možnosti podaljševanja.

- Po potrebi vstavite prilagodljive podaljške mize za žago **48** v vpetje **36** na električnem orodju ali v vpetje **49** stacionarnih podaljškov mize za žago.

Nastavitev jeralnega kota

- **Pri nastavitvi jeralnega kota nikoli ne aktivirajte vključno/izklopno stikalo **27**.** Če zaradi tega električno orodje nenamerno zažene, obstaja nevarnost poškodb.

Nastavitev vodoravnih jeralnih kotov (glejte sliko K)

Vodoravni jeralni kot lahko nastavite v območju od 48° (na levi strani) do 48° (na desni strani).

- Odvijte nastavitveni gumb **11**, če je le-ta privit.
- Zavrtite rezalno mizo **8** na gumbu za nastavitev na levo ali desno, dokler kotni prikazovalnik **13** ne prikaže željene jeralnosti kota.
- Nastavitveni gumb **11** ponovno privijte.

Za hitro in natančno nastavitev pogosto uporabljenih jeralnih kotov zaskoči rezalna miza **8** pri naslednjih standardnih kotih:

levo	0°				desno			
45°	30°	22,5°	15°	15°	22,5°	30°	45°	

Nastavitev navpičnih jeralnih kotov (glejte slike L1 – L2)

Navpični jeralni kot lahko nastavite v območju od 0° do 45°.

- Sprostite vpenjalno ročico **39**.
- Potegnite prestavljiv prislonski trak **18** v celoti navzven.
- Ponovno zategnite vpenjalno ročico **39**, da pritrдите nastavljen prislonski trak.
- Odvijte vpenjalno ročico **21**.
- Zasukajte vzvod orodja na ročaju **1**, dokler kotni kazalnik ne pokaže **40** željenega jeralnega kota.
- Držite vzvod v tem položaju in ponovno privijte vpenjalno ročico **21**.

Za hitrejšo in natančnejšo nastavljanje standardnih kotov 0° in 45° so na ohišju predvideni končni prisloni.

- Odvijte vpenjalno ročico **21**.
- Pri tem potisnite vzvod na ročaju **1** do prislona v desno (0°) ali do prislona v levo (45°).
- Zategnite vpenjalni ročaj **21**.

Zagon

- ▶ **Upošteвайте omrežno napetost! Napetost vira električne energije se mora ujemati s podatki na tipski ploščici električnega orodja. Orodje, ki je označeno z 230 V, lahko priključite tudi na napetost 220 V.**

Vklop (glejte sliko M)

- Za **zagon** pritisnite vklopno/izklopno stikalo **27** in ga držite pritisnjena.

Da bi privarčevali z energijo, vklopite električno orodje le ta krat, ko ga boste uporabljali.

Opozorilo: Iz varnostnih razlogov aretiranje vklopno/izklopnega stikala **27** ni možno, ampak mora biti le-to med delovanjem žage stalno pritisnjeno.

Le s pritiskom na vzvod **3** lahko vodite roko orodja v smeri navzdol.

- Za **žaganje** morate zato dodatno k aktiviranju vklopno/izklopnega stikala **27** pritisniti še vzvod **3**.

Izklop

- Za **izklop delovanja** izključite vklopno/izklopno stikalo **27**.

Navodila za delo**Splošna navodila za žaganje**

- ▶ **Pred žaganjem vedno zategnite gumb za nastavitev poljubnega jeralne kota 11 in vpenjalno ročico 21.** Sicer se lahko žagin list v obdelovancu zatakne.
- ▶ **Pri vseh rezih morate najprej zagotoviti, da se žagin list nikoli ne more dotakniti prislonskega traku, primežev ali drugih aparatov. Odstranite eventualno vgrajene pomožne prislone ali jih ustrezno prilagodite.**

Prepričajte se, da nihajni zaščitni pokrov pravilno deluje in se lahko prosto premika. Pri premikanju ročice orodja navzdol se mora nihajni zaščitni pokrov odpreti. Pri premikanju ročice orodja navzgor se mora nihajni zaščitni pokrov nad žaginim listom znova zapreti in v najvišjem položaju ročice orodja tudi blokirati.

Žagin list zaščitite pred udarci in sunki. Ne izpostavljajte ga stranskemu pritisku.

Označitev linije rezanja (glejte slike N1 – N2)

Laserski žarek Vam označi linijo rezanja žaginega lista. Zato lahko obdelovanec pred žaganjem natančno pozicionirate, ne da bi odprli premični zaščitni pokrov.

- Pri tem vklopite laserski žarek s stikalom **28**.
- Glede na to, iz katere smeri želite gledati obdelovanec, potisnite lasersko enoto **20** s pomočjo drsnika **50** v levo ali desno. Linijo reza lahko z laserskim žarkom po želji prikazete levo ali desno od žaginega lista.
- Če laserski žarek prikazuje linijo rezanja levo od žaginega lista, poravnajte svojo oznako na obdelovancu na desnem robu linije laserja.
- Če laserski žarek prikazuje linijo rezanja desno od žaginega lista, poravnajte svojo oznako na obdelovancu na levem robu linije laserja.

Položaj uporabnika (glejte sliko O)

- ▶ **Ne smete se postaviti pred električno orodje v isto linijo kot žagin list, temveč vedno le zamaknjeno ob strani žaginega lista.** Tako zaščitite telo pred možnim udarcem nazaj.

Dovoljene mere obdelovanca

Maksimalni obdelovanci:

Jeralni kot		Višina x širina
vodoravno	navpično	
0°	0°	65 x 220 mm
45°	0°	65 x 155 mm
0°	45°	40 x 220 mm
45°	45°	40 x 155 mm

Minimalni obdelovanci (= vsi obdelovanci, ki se lahko vpenjejo z dobavljenimi primeži **19** levo ali desno od žaginega lista): 100 x 40 mm (dolžina x širina)

Maks. globina reza (0°/0°): 50 mm

Žaganje brez natega (čeljenje) (glejte sliko P)

- Za reze brez potegov (majhni obdelovanci) sprostite pritrtilno ročico **32**, če ta blokira pripravo za poteg **31**. Roko orodja potisnite do prislona v smeri prislonskega traku **18** in **7** ter potisnite pritrtilno ročico v smeri nazaj, da blokirate pripravo za poteg.
- Obdelovanec vpnite trdno in ustrezno njegovim dimenzijam.
- Nastavite zeleni jeralni kot.
- Vključite električno orodje.
- Pritisnite na vzvod **3** in potisnite roko orodja z ročajem **1** počasi navzdol.
- Obdelovanec žagajte z enakomernim podajanjem.
- Izključite električno orodje in počakajte, da žagin list povsem obmiruje.
- Vzvod orodja premaknite počasi navzgor.

Žaganje z nategom

- Za rezanje s pomočjo priprave za poteg **31** (široki obdelovanci) sprostite pritrtilno ročico **32**, če ta blokira pripravo za poteg.
- Obdelovanec vpnite trdno in ustrezno njegovim dimenzijam.

262 | Slovensko

- Nastavite želeni jeralni kot.
- Vlecite vzvod orodja tako dolgo stran od prislonskega traku **7**, dokler ni žagin list pred obdelovancem.
- Vključite električno orodje.
- Pritisnite na vzvod **3** in potisnite roko orodja z ročajem **1** počasi navzdol.
- Vzvod orodja pritisnite sedaj v smeri prislonskega traku **7** in žagajte obdelovanec z enakomernim podajanjem.
- Izključite električno orodje in počakajte, da žagin list povsem obmiruje.
- Vzvod orodja premaknite počasi navzgor.

Nastavitev globinskega omejila (rezanje utorov) (glejte sliko Q)

Globinski prislona mora biti nastavljen, kadar želite rezati utor.

- Obrnite globinski prislona/omejilo **25** navzven.
- Pritisnite na ročico **3** in pomaknite roko orodja v želeni položaj.
- Zasukajte justirni vijak **24** tako daleč, da se bo konec vijaka dotaknil globinskega prislona **25**.
- Vzvod orodja premaknite počasi navzgor.

Zamenjava vložne plošče (glejte sliko R)

Črna vložna plošča **10** se lahko po daljši uporabi električnega orodja obrabi.

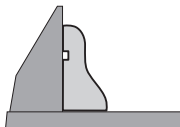
Obrabljeno vložno ploščo zamenjajte.

- Postavite električno orodje v delovno pozicijo.
- Odvijte pritrdilne vijake **51** s šesterorobim ključem **38** in snemite obrabljeno vložno ploščo.
- Namestite novo vložno ploščo in ponovno privijte pritrdilne vijake **51**.

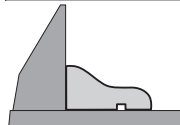
Obdelava profilne letve

Profilne letve lahko obdelujete na dva različna načina:

- postavljene proti prislonskemu traku



- plosko ležeče na zasučni plošči



Poleg tega lahko neodvisno od širine profilne letve izvajate reze z ali brez poteznega premikanja.

Z nastavljenim jeralnim kotom napravite vedno najprej preizkus rezanja na odpadnem lesu.

Transport (glejte sliko S)

Pred transportom električnega orodja morate izvesti naslednje korake:

- Postavite električno orodje v položaj za transportiranje.
- Prilagodljive podaljške mize za žago **48** namestite v vpetje **36** električnega orodja.
- Odstranite vse dele pribora, ki jih ni moč trdno montirati na električno orodje.

Če je mogoče, položite neuporabljene žagine liste med transportom v zaprto posodo.

- Nosite električno orodje vedno le s pomočjo ročaja za transportiranje **22**.

► **Za transportiranje električnega orodja uporabljajte samo transportne priprave in nikoli zaščitnih priprav.**

Vzdrževanje in servisiranje**Vzdrževanje in čiščenje**

► **Pred začetkom kakršnih koli del na električnem orodju izvalcite omrežni vtičak iz vtičnice.**

Čiščenje

Skrbite za čistočo električnega orodja in prezračevalnih utorov, da lahko dobro in varno delate.

Premični zaščitni pokrov se mora vedno prosto gibati in se lahko samostojno zapre. Zato poskrbite, da bo območje okoli premičnega zaščitnega pokrova vedno čisto.

Odstranite po vsakem delovnem postopku prah in ostružke z izpihavanjem s tlačnim zrakom ali s čopičem.

Drсни valjček **6** morate redno čistiti.

Pribor**Številka artikla****Žagini listi za les**

Žagin list 216 x 30 mm, 24 zob	2 608 640 431
Žagin list 216 x 30 mm, 48 zob	2 608 640 432

Žagini listi za trdi les in spojine materialov

Žagin list 216 x 30 mm, 60 zob	2 608 640 433
--------------------------------	---------------

Servis in svetovanje o uporabi

Servis Vam bo dal odgovore na Vaša vprašanja glede popravila in vzdrževanja izdelka ter nadomestnih delov. Risbe razstavljenega stanja in informacije o nadomestnih delih se nahajajo tudi na spletu pod: www.bosch-pt.com

Skupina svetovalcev o uporabi podjetja Bosch Vam bo z veseljem v pomoč pri vprašanjih o naših izdelkih in njihovega pribora.

Ob vseh vprašanjih in naročilih rezervnih delov nujno sporočite 10-mestno številko na tipski ploščici izdelka.

Slovensko

Top Service d.o.o.
Celovška 172
1000 Ljubljana
Tel.: (01) 519 4225
Tel.: (01) 519 4205
Fax: (01) 519 3407

Odlaganje

Električno orodje, pribor in embalažo je treba dostaviti v okolju prijazno ponovno predelavo.

Električnih orodij ne vrzite med gospodinjske odpadke!

Samo za države EU:

V skladu z Direktivo 2012/19/EU Evropskega Parlamenta in Sveta o odpadni električni in elektronski opremi (OEEO) in njeni uresničitvi v nacionalnem pravu se morajo električna orodja, ki niso več v uporabi, ločeno zbirati ter okolju prijazno reciklirati.

Pridržujemo si pravico do sprememb.

Hrvatski**Upute za sigurnost****Opća sigurnosna upozorenja za električne alate**

⚠ UPOZORENJE Pročitajte sva sigurnosna upozorenja, upute, ilustracije i specifikacije koje se isporučuju s ovim električnim alatom. Nepoštivanje dolje navedenih uputa može uzrokovati električni udar, požar i/ili ozbiljne ozljede.

Sva upozorenja i upute sačuvajte kao referencu za buduće upotrebe.

Pojam »električni alat« u upozorenjima odnosi se na električne alate s napajanjem putem priključka na električnu mrežu (s mrežnim kabelom) ili električne alate s napajanjem iz akumulatorske baterije (bežične alate).

⚠ UPOZORENJE Kod uporabe električnog alata, za smanjenje opasnosti od strujnog udara, ozljeda i opasnosti od požara, treba se pridržavati slijedećih osnovnih mjera sigurnosti.

Prije uporabe električnog alata pročitajte sve ove upute i spremite na sigurno mjesto upute za sigurnost.

Sigurnost na radnom mjestu

- ▶ **Održavajte vaše radno mjesto čistim i dobro osvijetljenim.** Nered ili neosvijetljeno radno mjesto mogu uzrokovati nezgode.
- ▶ **Ne radite s električnim alatom u okolini ugroženoj eksplozijom, u kojoj se nalaze zapaljive tekućine, plinovi ili prašina.** Električni alati proizvode iskre koje mogu zapaliti prašinu ili pare.
- ▶ **Tijekom uporabe električnog alata djecu i ostale osobe držite dalje od mjesta rada.** Svako odvratanje pozornosti može uzrokovati gubitak kontrole nad uređajem.

Električna sigurnost

- ▶ **Priključni utikač električnog alata mora odgovarati utičnici.** Na utikaču se ni na koji način ne smiju izvoditi izmjene. Ne koristite adapterski utikač zajedno sa zaštitno uzemljenim električnim alatom. Utikač na kojem nisu vršene izmjene i odgovarajuća utičnica smanjuju opasnost od strujnog udara.
- ▶ **Izbjegavajte dodir tijela s uzemljenim površinama, kao što su cijevi, radijatori, štednjaci i hladnjaci.** Opasnost od električnog udara je veća ako je vaše tijelo uzemljeno.

- ▶ **Alat držite dalje od kiše ili vlage.** Prodiranje vode u električni alat povećava opasnost od strujnog udara.
- ▶ **Ne zloupotrebjavajte priključni kabel za nošenje, vješanje električnog alata ili za izvlačenje utikača iz mrežne utičnice.** Priključni kabel držite dalje od izvora topline, ulja, oštih rubova ili pomičnih dijelova uređaja. Oštećen ili zapleten priključni kabel povećava opasnost od strujnog udara.
- ▶ **Ako sa električnim alatom radite na otvorenom, rabite isključivo produžni kabel koji je prikladan za uporabu na otvorenom.** Uporaba produžnog kabela prikladnog za rad na otvorenom smanjuje opasnost od strujnog udara.
- ▶ **Ako se ne može izbjeći uporaba električnog alata u vlažnoj okolini, koristite diferencijalnu strujnu zaštitnu sklopku.** Primjenom diferencijalne strujne zaštitne sklopke izbjegava se opasnost od električnog udara.

Sigurnost ljudi

- ▶ **Budite pažljivi, pazite što činite i postupajte oprezno dok radite s električnim alatom. Ne koristite električni alat ako ste umorni ili pod utjecajem droga, alkohola ili lijekova.** Trenutak nepažnje kod uporabe električnog alata može uzrokovati ozbiljne ozljede.
- ▶ **Nosite osobnu zaštitnu opremu i uvijek nosite zaštitne naočale.** Nošenje osobne zaštitne opreme, kao što je maska za prašinu, zaštitna obruč s protukliznim potplatom, zaštitna kaciga ili štitnik za sluh, ovisno od vrste i primjene električnog alata, smanjuje opasnost od ozljeda.
- ▶ **Spriječite svako nehotično uključivanje uređaja. Prije nego što ćete utaknuti utikač u utičnicu i/ili staviti komplet baterija, provjerite je li električni alat isključen.** Ako kod nošenja električnog alata imate prst na prekidaču ili se uključen uređaj priključi na električno napajanje, to može dovesti do nezgoda.
- ▶ **Prije uključivanja električnog alata uklonite alate za podešavanje ili ključ.** Alat ili ključ koji se nalazi u rotirajućem dijelu uređaja može dovesti do nezgoda.
- ▶ **Izbjegavajte neobičajene položaje tijela. Zauzmite siguran i stabilan položaj tijela i u svakom trenutku održavajte ravnotežu.** Na taj način možete električni alat bolje kontrolirati u neočekivanim situacijama.
- ▶ **Nosite prikladnu odjeću. Ne nosite široku odjeću ili nakit. Kosu i odjeću držite dalje od pomičnih dijelova.** Široku odjeću, dugu kosu ili nakit mogu zahvatiti pomični dijelovi.
- ▶ **Ako uređaji imaju priključak za usisavače za prašinu, provjerite jesu li isti priključeni i mogu li se ispravno koristiti.** Upotreba sustava za usisavanje može smanjiti mogućnost nastanka opasne situacije koje uzrokuju prašinu.
- ▶ **Nemojte postati previše bezbrižni i zanemariti sigurnosne upute zato što alat često upotrebljavate i smatrate da ste ga dobro poznali.** Samo jedan trenutak nepažnje dovoljan je za nastanak ozbiljnih ozljeda.

Upotreba i održavanje električnog alata

- ▶ **Ne preopterećujte uređaj. Za svaki posao upotrebljavajte prikladan i za to predviđen električni alat.**

264 | Hrvatski

S odgovarajućim električnim alatom posao ćete obaviti lakše, brže i sigurnije.

- ▶ **Ne koristite električni alat čiji je prekidač neispravan.** Električni alat koji se više ne može uključivati i isključivati opasan je i mora se popraviti.
- ▶ **Alat prije podešavanja, izmjene pribora i odlaganja isključite iz izvora napajanja i/ili izvadite komplet baterije, ako se vadi iz uređaja.** Ovim mjerama opreza izbjeći će se nehotično uključivanje električnog alata.
- ▶ **Električni alat koji ne koristite spremite izvan doseg djece.** Rukovanje alatom zabranjeno je osobama koje nisu s njim upoznate ili koje nisu pročitale ove upute. Električni alati su opasni ako s njima rade neiskusne osobe.
- ▶ **Redovno održavajte električne alate i pribor. Kontrolirajte rade li besprijekorno rade pomični dijelovi uređaja, jesu li zaglavljivi, polomljeni ili oštećeni tako da to ugrožava daljnju uporabu i rad električnog alata. Prije upotrebe oštećene dijelove treba popraviti.** Loše održavani električni alati uzrok su mnogih nezgoda.
- ▶ **Rezne alate održavajte oštrim i čistim.** Pažljivo održavani rezni alati s oštrim oštricama manje će se zaglaviti i lakše se s njima radi.
- ▶ **Električni alat, pribor, radne alate, itd. upotrebljavajte prema ovim uputama i na način kako je to propisano za određenu vrstu uređaja. Pritom uzmite u obzir radne uvjete i radove koje treba izvršiti.** Upotreba električnog alata za poslove izvan njegove predviđene upotrebe može dovesti do opasnih situacija.
- ▶ **Ručke i zahvatne površine održavajte suhima, čistima i pazite da na njih ne dospiju ulje ili mast.** Skliske ručke i zahvatne površine onemogućuju sigurno rukovanje i alat se teško kontrolira u neočekivanim situacijama.

Servisiranje

- ▶ **Popravlak električnog alata prepustite kvalificiranom osoblju ovlaštenog servisa i isključivo s originalnim rezervnim dijelovima.** Tako će biti zajamčen siguran rad s uređajem.

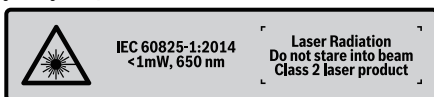
Upute za sigurnost za pilu za odrezivanje i koso rezanje

- ▶ **Kružne pile namijenjene su za rezanje u drvetu ili drvenih proizvoda i ne mogu se upotrebljavati s abrazivnim diskovima za rezanje metalnih predmeta poput poluga, šipki, stupova itd.** Abrazivna prašina uzrokuje blokiranje pomičnih dijelova poput donjeg štitnika. Iskre koje nastaju prilikom abrazivnog rezanja spalit će donji štitnik, umetak s utorama i druge plastične dijelove.
- ▶ **Radni dio držite u škripcu kad god je to moguće. Ako radni dio pridržavate rukom, ruku morate u svakom trenutku držati najmanje 100 mm dalje od lista pile. Ne upotrebljavajte ovu pilu za rezanje dijelova koji su premleni za postavljanje u škripac ili koji se moraju držati u ruci.** Ako ruku postavite preblizu listu pile, postoji velika opasnost od ozljeda uslijed doticaja s listom pile.
- ▶ **Radni dio mora biti nepomičan i stegnut u škripac ili ga morate držati uz ogradu ili stol. Ne gurajte radni dio na list pile i ne režite »bez oslonca, slobodno« ni u kojem**

smjeru. Neučvršćeni ili pokretni radni dijelovi mogu frcati u stranu velikom brzinom i uzrokovati ozljede.

- ▶ **Gurnite pilu kroz radni dio. Nemojte povlačiti pilu kroz radni dio. Za rezanje podignite glavu pile i povucite je preko radnog dijela bez rezanja, a zatim pokrenite motor i pritisnite glavu pile prema dolje i gurnite je kroz radni dio.** Pri rezanju povlačenjem pile kroz radni dio postoji velika opasnost od podizanja lista pile na vrh radnog dijela i snažnog izbacivanja sklopa lista pile prema osobi koja rukuje pilom.
- ▶ **Ne križajte ruke iznad predviđene linije rezanja ispred ili iza lista pile.** Pridržavanje radnog dijela »s prekrizanim rukama«, odnosno držanje radnog dijela desno od lista pile lijevom rukom ili obratno, vrlo je opasno.
- ▶ **Dok se list pile okreće, ne pružajte ruku iza ograde dok vam je jedna ruka bliže od 100 mm od neke od strana lista pile kako biste uklonili drvene strugotine, kao ni zbog kojeg drugog razloga.** Udaljenost ruke od lista pile može se činiti puno veća pa biste se mogli ozbiljno ozlijediti.
- ▶ **Pregledajte radni dio prije rezanja. Ako je radni dio ispućen ili savinut, učvrstite ga u škripac tako da vanjska strana ispućenog dijela bude okrenuta prema ogradi. Uvijek provjerite da nema razmaka između radnog dijela, ograde i stola duž linije reza.** Savinut ili zaobljen radni dio može se kriviti ili pomicati te uzrokovati uvrтанje lista pile prilikom rezanja. Na radnom dijelu ne smije biti čavala ni drugih stranih tijela.
- ▶ **Prije upotrebe pile sa stola uklonite sav alat, drvene strugotine i sl., sve osim radnog dijela.** Sitne krhotine ili ostaci drveta i drugi predmeti mogu frcati na sve strane velikom brzinom.
- ▶ **Dopušteno je rezanje samo jednog radnog dijela istodobno.** Više radnih dijelova na hrpi ne može se dobro učvrstiti u škripac i mogu se savijati ili pomicati tijekom rezanja.
- ▶ **Kružnu pilu prije upotrebe uvijek montirajte ili postavite na čvrstu radnu površinu.** Čvrsta i ravna radna površina smanjuje opasnost od nestabilnosti kružne pile.
- ▶ **Isplanirajte posao koji morate obaviti. Prilikom svake izmjene kuta okvira ili kružne pile obavezno namjestite ogradu tako da pravilno pridržava radni dio i ne ometa list pile ili zaštitni sustav.** Dok nema radnog dijela na stolu i dok je alat isključen, pomaknite list pile i simulirajte rez kako biste provjerili da nema smetnji i da ne postoji opasnost od zarezivanja ograde.
- ▶ **Osigurajte odgovarajuću potporu u obliku produžetaka stola, građevinskog kozlića itd. za radne dijelove koji su širi ili duži od površine stola.** Radni dijelovi koji su duži ili širi od stola kružne pile mogu se prevrnuti ako nisu dobro učvršćeni. Ako se odrezani ili radni dio prevrne može podići donju zaštitu ili ga list pile koji se okreće može izbaciti.
- ▶ **Ne upotrebljavajte pomoć druge osobe umjesto odgovarajućeg produžetka stola za dodatni oslonac.** Nestabilan radni dio može uzrokovati uvrтанje lista pile ili se može pomicati tijekom rezanja i povući vas ili vašeg pomagača na list pile koji se okreće.

- ▶ **Pripazite da se odrezani dio ne zaglavi i ni u kojem ga slučaju nemojte ničime pritiskati uz list pile koji se okreće.** Ako ga pritisnete, primjerice dužinskim graničnicima, odrezani dio mogao bi se uglati uz list pile i list pile bi ga mogao naglo izbaciti.
- ▶ **Uvijek upotrebljavajte škripac ili posebno postolje za pravilno učvršćivanje okruglih predmeta poput šipki ili cijevi.** Šipke se često okreću tijekom rezanja pa ih list pile »mjestimično zarezuje« i povlači zajedno s vašim rukama prema oštrici.
- ▶ **Pustite da list pile dosegne punu brzinu prije dodirivanja radnog dijela.** Tako ćete smanjiti opasnost od izbacivanja radnog dijela.
- ▶ **Ako se radni dio ili list pile zaglave, isključite kružnu pilu. Pričekajte da se svi pomoćni dijelovi zaustave i isključite priključak iz strujne utičnice i/ili uklonite komplet baterija. Tek tada oslobodite zaglavljenu materijal.** Nastavka piljenja sa zaglavljenim radnim dijelom može uzrokovati gubitak kontrole ili oštećenje kružne pile.
- ▶ **Po završetku rezanja i prije uklanjanja odrezanog dijela pustite prekidač i držite glavu pile prema dolje te pričekaite da se list pile zaustavi.** Posezanje rukom prema odrezanom dijelu u blizini lista pile koji se nije zaustavio do kraja je opasno.
- ▶ **Električni se alat isporučuje s natpisom upozorenja (na slici električnog alata, na stranici sa slikama, označen je brojem 2).**



- ▶ **Ako tekst natpisa upozorenja nije na vašem materinjem jeziku, u tom slučaju prije prvog puštanja u rad, preko ovog natpisa upozorenja naljepite isporučenu naljepnicu na vašem materinjem jeziku.**



Ne usmjeravajte lasersku zraku na ljude ili životinje i ne gledajte u izravnu ili reflektiranu lasersku zraku. Time možete zaslijepiti ljude, izazvati nesreće ili oštetiti oko.

- ▶ **Ako laserska zraka pogodi oko, svjesno zatvorite oči i glavu smjestite odmaknute od zrake.**
- ▶ **Na laserskom uređaju ništa ne mijenjate.**
- ▶ **Znakovi upozorenja na ovom električnom alatu moraju se se moći prepoznati.**
- ▶ **Nekorišteni električni alat spremite na sigurno mjesto. Prostor za spremanje mora biti suh i mora se moći zaključati.** Time će se spriječiti oštećenje električnog alata tijekom spremanja ili njegovo korištenje od strane neiskusnih osoba.
- ▶ **Električni alat ne koristite sa oštećenim kabelom. Oštećeni kabel ne dodirujte i izvucite mrežni utikač ako bi se kabel tijekom rada oštetio.** Oštećeni kabel povećava opasnost od električnog udara.
- ▶ **Redovite kontrolirajte priključni kabel i oštećeni kabel dajte na popravak samo ovlaštenom servisu za Bosch**

električne alate. Zamijenite oštećeni produžni kabel. Time će se osigurati da ostane zadržana sigurnost električnog alata.

- ▶ **Ne koristite tupe, napukle, savijene ili oštećene listove pile.** Listovi pile s tupim ili pogrešno usmjerenim zubima, zbog suviše uskog raspora piljenja uzrokuju povećano trenje, uklještenje lista pile i povratni udar.
- ▶ **Električni alat nikada ne koristite bez uložne ploče. Zamijenite neispravnu uložnu ploču.** Bez besprijekorne uložne ploče mogli biste se ozlijediti na listu pile.
- ▶ **Ne koristite listove pile od visokolegiranog brzoreznog čelika (HSS-čelika).** Takvi listovi pile mogu lako puknuti.
- ▶ **Koristite uvijek listove pile odgovarajuće veličine i odgovarajućeg provrta vretena (npr. rombnog ili okruglog).** Listovi pile koji ne odgovaraju montažnim dijelovima pile, okretat će se ekscentrično i dovesti do gubitka kontrole nad pilom.
- ▶ **Štitnik mora propisno funkcionirati i mora se moći slobodno pomicati.** Ne uklješćite štitnik nikada u otvorenom stanju.
- ▶ **Pod održavajte čistim, bez drvene strugotine i ostataka materijala.** Možete se na njih poskliznuti ili spotaknuti.
- ▶ **List pile ne dirajte odmah nakon rada prije nego što se ohladi.** List pile se jako zagrije kod rada.
- ▶ **Nikada ne ostavljajte električni alat prije nego što se potpuno zaustavi.** Radni alat koji se vrti pod inercijom može uzrokovati ozljede.
- ▶ **List pile samo u uključenom stanju približavajte izratku.** Inače postoji opasnost od povratnog udara ako bi se list pile zaglavio u izratku.
- ▶ **Ne oslanjajte se nikada na električni alat.** Mogu se pojaviti ozbiljne ozljede ako bi se električni alat prevrnuo ili ako bi nehotično došli u dodir sa listom pile.

Simboli

Donji simboli mogu biti od značaja za uporabu vašeg električnog alata. Molimo zapamtite simbole i njihovo značenje. Odgovarajuće tumačenje simbola će vam pomoći da električni alat bolje i sigurnije koristite.

Simboli i njihovo značenje



- ▶ **Sa rukama nikada ne zalazite u područje piljenja dok se električni alat okreće.** Kod kontakta sa listom pile postoji opasnost od ozljeda.



- ▶ **Nosite zaštitnu masku protiv prašine.**



- ▶ **Nosite zaštitne naočale.**

266 | Hrvatski

Simboli i njihovo značenje



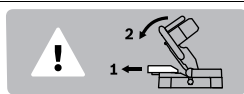
► **Nosite štitičke za sluh.** Djelovanje buke može dovesti do gubitka sluha.



► **Lasersko zračenje ne gledati u zraku Laser klase 2**



► **Područje opasnosti! Ruke, šake i prste držite dalje od ovog područja.**



Kod piljenja pod vertikalnim kutem kosog rezanja valja izvući podesivu graničnu vodilicu prema van.

ø 216 mm ø 30 mm

Pridržavajte se dimenzija lista pile. Promjer otvora mora bez zazora točno odgovarati vretenu alata. Ne koristite redukcijske komade ili adaptere.



Linija rezanja može se prikazati pomoću laserske zrake po želji s lijeve ili desne strane lista pile.

Opis proizvoda i radova



Treba pročitati sve napomene o sigurnosti i upute. Ako se ne bi poštivale napomene o sigurnosti i upute to bi moglo uzrokovati strujni udar, požar i/ili teške ozljede.

Uporaba za određenu namjenu

Električni alat je kao stacionarni uređaj predviđen za uzdužno i poprečno rezanje drva, sa ravnom linijom rezanja. Kod toga su mogući horizontalni kutovi kosog rezanja od -48° do $+48^\circ$, kao i vertikalni kutovi kosog rezanja od 0° do 45° . Snaga električnog alata je predviđena za rezanje tvrdog i mekog drva.

Električni alat nije prikladan za piljenje aluminija i drugih neželjeznih metala.

Prikazani dijelovi uređaja

Numeriranje prikazanih komponenti odnosi se na prikaz električnog alata na stranicama sa slikama.

- 1 Ručka
- 2 Znak upozorenja za laser
- 3 Ručica za otpuštanje kraka alata
- 4 Štitnik
- 5 Njišući štitnik
- 6 Klizni valjičić

- 7 Granična vodilica
- 8 Stol za piljenje
- 9 Provrti za montažu
- 10 Uložna ploča
- 11 Ručica za utvrđivanje proizvoljnog kuta kosog rezanja (horizontalnog)
- 12 Zaštita od prevrtanja
- 13 Pokazivač kuta (horizontalnog)
- 14 Zarezi za standardni kut kosog rezanja
- 15 Skala za kut kosog rezanja (horizontalnog)
- 16 Vijak za pričvršćivanje stacionarnog produžetka stola za piljenje 17
- 17 Produžetak stola za piljenje (stacionarni)
- 18 Podesiva granična vodilica
- 19 Vijčana stega
- 20 Laserska jedinica/izlaz laserskog zračenja
- 21 Stezna ručka za proizvoljni kut kosog rezanja (vertikalnog)
- 22 Transportna ručka
- 23 Vrećica za prašinu
- 24 Vijak za podešavanje graničnika dubine
- 25 Graničnik dubine
- 26 List pile
- 27 Prekidač za uključivanje/isključivanje
- 28 Prekidač za laser (označavanje linije rezanja)
- 29 Izbacivač strugotine
- 30 Stremen zaštite od prevrtanja
- 31 Vučna naprava
- 32 Ručica za utvrđivanje vučne naprave
- 33 Provrti za vijčanu stegu
- 34 Prihvat stacionarnog produžetka stola za piljenje 17
- 35 Transportni osigurač
- 36 Prihvat prilagodljivog produžetka stola za piljenje 48 (na električnom alatu)
- 37 Uglavljanje vretena
- 38 Inbus ključ
- 39 Stezna ručica podesive granične vodilice
- 40 Pokazivač kuta (vertikalnog)
- 41 Skala za kut kosog rezanja (vertikalnog)
- 42 Vijak za pričvršćenje stremena zaštite od prevrtanja
- 43 Inbus šesterokutni vijak za pričvršćenje lista pile
- 44 Stezna prirubnica
- 45 Unutarnja stezna prirubnica
- 46 Leptirasti vijak
- 47 Navojna motka
- 48 Produžetak stola za piljenje (prilagodljivi)
- 49 Prihvat prilagodljivog produžetka stola za piljenje 48 (na stacionarnom produžetku stola za piljenje 17)
- 50 Zasun laserske jedinice
- 51 Vijak za pričvršćivanje uložne ploče

Prikazan ili opisan pribor ne pripada standardnom opsegu isporuke. Potpuni pribor možete naći u našem programu pribora.

Tehnički podaci

Pila za panel ploče	PCM 8 S		
		PCM 800 S	PCM 8 ST
Kataloški br.		... 1..	... 1..
3 603 M10 ...			
Nazivna primljena snaga	W	1200	1200
Broj okretaja pri praznom hodu	min ⁻¹	4800	4800
Tip lasera	nm	650	650
	mW	< 1	< 1
Klasa lasera		2	2
Postolje		-	●
Težina odgovara EPTA-Procedure 01:2014	kg	11,4	18,2*
Klasa zaštite		□/II	□/II

* Izvedba uređaja s postoljem

Dopuštene dimenzije izradaka (maksimalnu/minimalnu) vidjeti na str. 270.

Podaci vrijede za nazivni napon [U] od 230 V. U slučaju odstupanja napona i u izvedbama specifičnim za dotičnu zemlju, ovi podaci mogu varirati.

Mjere za prikladne listove pile

Promjer lista pile	mm	216
Debljina središnjeg dijela lista pile	mm	1,4–1,8
maks. širina reza	mm	2
Promjer provrta	mm	30

Informacija o buci



Emisijske vrijednosti buke utvrđene sukladno EN 61029-2-9. Prag buke uređaja vrednovan s A iznosi obično: prag zvučnog tlaka 94 dB(A); prag učinka buke 102 dB(A). Nesigurnost K = 3 dB.

Nosite štittnike za sluh!**Izjava o usklađenosti** 

Izjavljujemo pod vlastitom odgovornošću da proizvod opisan pod »Tehnički podaci« odgovara svim relevantnim odredbama smjernica 2011/65/EU, do 19. travnja 2016.: 2004/108/EZ, a od 20. travnja 2016.: 2014/30/EU, 2006/42/EZ uključujući i njihove izmjene te da je sukladan sa slijedećim normama: EN 61029-1, EN 61029-2-9, EN 60825-1.

Tehnička dokumentacija (2006/42/EZ) može se dobiti kod: Robert Bosch GmbH, PT/ETM9, 70764 Leinfelden-Echterdingen, GERMANY

Henk Becker Helmut Heinzelmann
Executive Vice President Head of Product Certification
Engineering PT/ETM9

PPA
 i.V. 

Robert Bosch GmbH, Power Tools Division
70764 Leinfelden-Echterdingen, GERMANY
Leinfelden, 23.06.2015

Montaža

► Izbjegavajte nehotično pokretanje električnog alata. Tijekom montaže i kod svih radova na električnom alatu, mrežni utikač se ne smije priključiti na električno napajanje.

Opseg isporuke

Kod toga se pridržavajte prikaza opsega isporuke na početku uputa za uporabu.

Prije prvog puštanja u rad električnog alata provjerite da li su isporučeni svi dolje navedeni dijelovi:

- Pila za panel ploče s montiranim listom pile
- Vrećica za prašinu **23**
- Stacionarni produžetak stola za piljenje **17** (2 x), Vijci za pričvršćivanje **16** (2 x)
- Prilagodljivi produžetak stola za piljenje **48** (2 x)
- Vijčana stega **19**
- Šesterokutni ključ **38**
- Stremen zaštite od prevrtanja **30** s vijcima za pričvršćenje **42**

Dodatni sastavni dijelovi kod PCM 8 ST (izvedba uređaja s postoljem)**Postolje**

- Profili noge stola **F, C** (po 4 x)
- Spojni profili **E, D** (po 2 x)
- Prednji profili **A, B** (po 2 x)
- Podložni lim **i** (2 x)

Set za pričvršćivanje

- Nazubljeni vijci za postolje **g** (26 x)
- Matice s prirubnicom **h** (30 x)
- Vijci za pričvršćivanje električnog alata **j** (4 x)
- Podloške **k** (4 x)

Napomena: Kontrolirajte električni alat na eventualna oštećenja.

Prije daljnje uporabe električnog alata, morate zaštitne naprave ili manje oštećene dijelove pažljivo ispitati na njihovo besprijekorno djelovanje i za određenu namjenu. Provjerite da li pomični dijelovi besprijekorno djeluju i da nisu zaglavljivi ili da li su dijelovi oštećeni. Svi dijelovi moraju biti ispravno montirani i ispunjeni svi uvjeti kako bi se zajamčio besprijekoran rad.

Oštećene zaštitne naprave i dijelovi moraju se stručno popraviti ili zamijeniti u ovlaštenoj servisnoj radionici.

Potrebna alat dodatno uz opseg isporuke:

- Okasti ili viljuškasti ključ (12 mm) za sastavljanje postolja

Ugradnja pojedinačnih dijelova

- Sve isporučene dijelove pažljivo izvadite iz njihove ambalaže.
- Uklonite sav ambalažni materijal sa električnog uređaja i isporučenog pribora.
- Za olakšanje rada kod montaže isporučenih dijelova uređaja, pazite da se električni alat nalazi u transportnom položaju.

268 | Hrvatski

Montaža stremena zaštite od prevrtanja (vidjeti sliku A)

Prije prve uporabe električnog alata morate montirati stremen zaštitu od prevrtanja **30**.

- Okrenite električni alat i oprezno ga položite na štitnik **4** i stol za piljenje **8**.
- Utaknite stremen zaštitu od prevrtanja **30** koliko je moguće u za to predviđene provrte u temeljnoj ploči sve dok navojni provrti nisu u ravni sa stremenom zaštitu od prevrtanja i temeljnom pločom.
- Umetnite vijke za pričvršćenje **42** u navojne provrte i zategnite ih isporučenim šesterokutnim ključem **38**.
- Električni alat okrenite tako da je sada ponovno u ispravnom položaju za rad.

► Nikada ne skidajte stremen za zaštitu od prevrtanja.

Bez zaštite od prevrtanja električni alat ne stoji sigurno i može se prevrnuti, posebno kod piljenja pod maksimalnim kutovima kosog rezanja.

Montaža stacionarnih produžetaka stola za piljenje (vidjeti sliku B)

Stacionarni produžeci stola za piljenje **17** moraju se zaviti s lijeve i desne strane stola za piljenje **8** s električnim alatom.

- Utaknite po jedan produžetak stola za piljenje **17** s vijcima za pričvršćivanje **16** prema naprijed u prihvate **34** na električnom alatu.
- Zategnite vijke za pričvršćivanje **16** isporučenim šesterokutnim ključem **38**.

Stacionarna ili fleksibilna montaža**Montaža bez postolja (vidjeti sliku C)**

- Pričvrstite električni alat sa prikladnim vijčanim spojem na radnu površinu. Za to služe provrti **9**.

Fleksibilno postavljanje (ne preporučuje se!) (vidjeti sliku D)

Ako u izuzetnim slučajevima ne bi bilo moguće električni alat montirati na ravnu i stabilnu radnu površinu, tada ga možete postaviti sa zaštitom od prevrtanja.

► Bez zaštite od prevrtanja električni alat ne stoji sigurno i može se prevrnuti, posebno kod piljenja pod maksimalnim kutovima kosog rezanja.

- Okrenite zaštitu od prevrtanja **12** toliko prema unutra ili prema van, sve dok se električni alat upravo ne nađe na radnoj površini.

PCM 8 ST: Montaža sa postoljem (vidjeti slike F1 – F6)

- Utaknite po jednu plastičnu kapicu na jedan profil noge stola **F**.
- Utaknite po dva nazubljena vijka **g** kroz dugi profil noge **F**, kroz kratki profil noge **C** i kroz kratki spojni profil **E**. Nazubljene vijke slabo pričvrstite maticama s prirubnicom **h**.
- Spojite drugu nogu (dugi profil noge **F**, kratki profil noge **C**) s kratkim spojnim profilom **E**. Nazubljene vijke slabo pričvrstite maticama s prirubnicom **h**.
- Ponovite oba prethodna koraka s ostalim profilima **F**, **C**, **E**.
- Pričvršćene bočne dijelove postolja spojite dugim spojnim profilom **D**. Nazubljene vijke slabo pričvrstite maticama s prirubnicom **h**.
- Stavite duge prednje profile **A** na profile noge stola **C** i čvrsto ih zavijte s postoljem.

- Stavite kratke prednje profile **B** izvana na duge prednje profile **A** (provrti prema gore) i čvrsto ih zavijte s postoljem. Pazite da su provrti u ravni s oba prednja dijela.
- Stavite podložni lim **i** do graničnika na kratke prednje profile **B**. Pazite da su provrti u ravni s podložnim limom i prednjim dijelom.
- Utaknite po jedan nazubljeni vijak **g** kroz četvrtastu rupu podložnog lima **i** i prednjeg profila **B**. Nazubljene vijke slabo pričvrstite maticama s prirubnicom **h**.
- Zategnite sve matice s prirubnicom **h** prstenastim ili viličastim ključem (12 mm).
- Stavite električni alat na podložne limove **i**. Pazite da su provrti **9** na električnom alatu u ravni s provrtima na podložnom limu i prednjem dijelu.
- Zavijte električni alat s postoljem pomoću vijaka za pričvršćivanje **j**, podloškama **k** i maticama s prirubnicom **h**.

Usisavanje prašine/strugotina

Prašina od materijala kao što su premazi sa sadržajem olova, neke vrste drva, mineralnih materijala i metala, može biti štetna za zdravlje. Dodirivanje ili udisanje prašine može uzrokovati alergijske reakcije i/ili oboljenja dišnih putova korisnika električnog alata ili osoba koje se nalaze u blizini.

Određena vrsta prašine, kao što je npr. prašina od hrastovine ili bukve smatra se kancerogenom, posebno u kombinaciji sa dodatnim tvarima za obradu drva (kromat, zaštitna sredstva za drvo). Materijal koji sadrži azbest smiju obrađivati samo stručne osobe.

- Koristite uvijek usisavanje prašine.
- Osigurajte dobru ventilaciju radnog mjesta.
- Preporučuje se uporaba zaštitne maske sa filterom klase P2.

Pridržavajte se važećih propisa za obrađivane materijale. Usisavanje prašine/strugotine može biti začepjeno prašinom, strugotinom ili odlomcima izratka.

- Isključite električni alat i izvucite mrežni utikač iz utičnice.
- Pričekajte da se list pile potpuno zaustavi.
- Ustanovite uzrok začepjenja i otklonite ga.

Vlastito usisavanje (vidjeti sliku E)

- Nataknite vrećicu za prašinu **23** na izbacivač strugotine **29**.

Vrećica za prašinu tijekom piljenja ne smije nikada doći u dodir sa pomičnim dijelovima uređaja.

Pravovremeno ispraznite vrećicu za prašinu.

Vanjsko usisavanje

Za usisavanje možete na izbacivač strugotine **29** priključiti i crijevo za usisavanje prašine (Ø 35 mm).

Usisavač mora biti prikladan za obrađivani materijal.

Kod usisavanja suhe prašine ili prašine koja je posebno opasna za zdravlje, treba koristiti specijalni usisavač.

Zamjena alata (vidjeti slike G1 – G4)

- **Prije svih radova na električnom alatu izvucite mrežni utikač iz utičnice.**
- **Kod montaže lista pile treba koristiti zaštitne rukavice.** Kod dodirivanja lista pile postoji opasnost od ozljeda.

Koristite samom listove pile čiji je maksimalna dopušteni broj okretaja veći od broja okretaja pri praznom hodu.

Koristite samo listove pile koji odgovaraju karakterističnim podacima navedenim u ovim uputama za uporabu i koji su ispitani prema EN 847-1 i odgovarajuće označeni.

Koristite samo listove pile koje je preporučio proizvođač ovog električnog alata i koji su prikladni za obrađivani materijal. To sprječava pregrijavanje zubaca pile prilikom piljenja.

Demontaža lista pile

- Dovedite električni alat u radni položaj.
- Okrenite šesterokutni vijak **43** isporučenim šesterokutnim ključem **38** i istodobno pritisnite uglavljivanje vretena **37** dok ne uskoči na svoje mjesto.
- Držite pritisnuto uglavljivanje vretena **37** i odvijte vijak **43** u smjeru kazaljke na satu (lijevi navoj!).
- Skinite steznu prirubnicu **44**.
- Pritisnite na ručicu **3** i zakrenite njišući štitnik **5** do graničnika prema natrag.
- Držite njišući štitnik u ovom položaju i skinite list pile **26**.
- Vodite njišući štitnik polako ponovno prema dolje.

Ugradnja lista pile

Ukoliko je potrebno, prije ugradnje očistite sve dijelove koji će se montirati.

- Pritisnite na ručicu **3** i zakrenite njišući štitnik **5** do graničnika prema natrag i držite ga u ovom položaju.
- Ugradite novi list pile na unutarnju steznu prirubnicu **45**.
- ▶ **Kod ugradnje pazite da se smjer rezanja zubaca (smjer strelice na listu pile) podudara sa smjerom strelice na štitniku!**
- Vodite njišući štitnik polako ponovno prema dolje.
- Ugradite steznu prirubnicu **44** i vijak **43**.
- Pritisnite uglavljivanje vretena **37** dok ne uskoči na svoje mjesto i stegnite vijak u smjeru suprotnom od kazaljke na satu.

Rad

- ▶ **Prije svih radova na električnom alatu izvucite mrežni utikač iz utičnice.**

Transportni osigurač (vidjeti sliku H)

Transportni osigurač **35** omogućava vam lakše rukovanje električnim alatom kod transporta do različitih mjesta primjene.

Ukloniti osiguranje električnog alata (radni položaj)

- Pritisnite krak alata na ručki **1** malo prema dolje, za rastećenje transportnog osigurača **35**.
- Povucite transportni osigurač **35** do kraja prema van.
- Vodite krak alata polako prema gore.

Osigurati električni alat (transportni položaj)

- Otpustite ručicu za utvrđivanje **32** ako ona steže vučnu pravu **31**. Krak alata izvucite do kraja prema naprijed i za blokadu vučne naprave ponovno pritisnite ručicu za utvrđivanje prema natrag.
- Vijak za podešavanje **24** odvijte do kraja prema gore.

- Za blokiranje stola za piljenje **8** stegnite krušku ručice za utvrđivanje **11**.
- Pritisnite na ručicu **3** i zakrenite istodobno krak alata na ručki **1** toliko prema dolje da se transportni osigurač **35** može do kraja utisnuti prema unutra.

Krak alata je sada sigurno blokiran za transport.

Pričvršćenje izratka (vidjeti sliku I)

Za osiguranje optimalne radne sigurnosti morate uvijek stegnuti izradak.

Ne obrađujte izratke koji su premali za stezanje.

- Pritisnite izradak prema graničnoj vodilici **18** i **7**.
- Utaknite isporučenu vijčanu stegu **19** u za to predviđene provrte **33**.
- Otpustite leptirasti vijak **46** i prilagodite vijčanu stegu izratku. Ponovno stegnite leptirasti vijak.
- Stegnite izradak okretanjem navojne motke **47**.

Otpuštanje izratka

- Za otpuštanje škripca, navojnu motku **47** okrenite u smjeru suprotnom od kazaljke na satu.

Produženje stola za piljenje (vidjeti sliku J)

Prilagodljivi utični sustav produžetaka stola za piljenje **48** omogućuje vam brojne varijante produženja.

- Po potrebi utaknite prilagodljive produžetke stola za piljenje **48** u prihvate **36** na električnom alatu ili u prihvate **49** stacionarnih produžetaka stola za piljenje.

Namještanje kuta kosog rezanja

- ▶ **Kod podešavanja kuta kosog rezanja ne pritišćite nikada prekidač za uključivanje/isključivanje 27.** Ako bi se time električni alat nehotično startao, postoji opasnost od ozljeda.

Namještanje horizontalnog kuta kosog rezanja (vidjeti sliku K)

Horizontalni kut kosog rezanja može se namjestiti u području od 48° (lijeva strana) do 48° (desna strana).

- Otpustite ručicu za utvrđivanje **11**, ukoliko je ista stegnuta.
- Okrenite stol za piljenje **8** na kruški ručice u lijevo ili desno, sve dok pokazivač kuta **13** ne pokaže traženi kut kosog rezanja.
- Ponovno stegnite ručicu za utvrđivanje **11**.

Za brzo i precizno namještanje često korištenih kutova kosog rezanja stol za piljenje **8** mora uskočiti kod slijedećih standardnih kutova:

lijevo		desno	
0°			
45°	30°	22,5°	15°
15°	22,5°	30°	45°

Namještanje vertikalnog kuta kosog rezanja (vidjeti slike L1 – L2)

Vertikalni kut kosog rezanja može se namjestiti u području od 0° do 45°.

- Otpustite steznu polugu **39**.
- Podesivu graničnu vodilicu **18** povucite do kraja prema van.

270 | Hrvatski

- Za fiksiranje podesive granične vodilice ponovno zategnite steznu polugu **39**.
- Otpustite steznu ručku **21**.
- Zakrenite krak alata na ručki **1**, sve dok pokazivač kuta **40** ne pokaže željeni kut kosog rezanja.
- Držite krak alata u ovom položaju i ponovno stegnite steznu ručku **21**.

Za brzo i precizno namještanje standardnog kuta 0° i 45° na kućištu su predviđeni krajnji graničnici.

- Otpustite steznu ručku **21**.
- U tu svrhu zakrenite krak alata na ručki **1** sve do graničnika u desno (0°) ili do graničnika u lijevo (45°).
- Ponovno stegnite steznu ručku **21**.

Puštanje u rad

- ▶ **Pridržavajte se mrežnog napona! Napon izvora struje mora se podudarati s podacima na tipskoj pločici električnog alata. Električni alati označeni s 230 V mogu raditi i na 220 V.**

Uključivanje (vidjeti sliku M)

- Za **puštanje u rad** pritisnite prekidač za uključivanje/isključivanje **27** i držite ga pritisnutim.

Za štednju električne energije, električni alat uključite samo ako ćete ga koristiti.

Napomena: Iz razloga sigurnosti se prekidač za uključivanje/isključivanje **27** ne može utvrditi, nego tijekom rada mora stalno ostati pritisnut.

Krak alata se može voditi prema dolje samo pritiskom na ručicu **3**.

- Za **piljenje** zbog toga morate za aktiviranje prekidača za uključivanje/isključivanje **27** dodatno pritisnuti ručicu **3**.

Isključivanje

- Za **isključivanje** otpustite prekidač za uključivanje/isključivanje **27**.

Upute za rad**Opće upute za piljenje**

- ▶ **Uvijek prije piljenja čvrsto stegnite ručicu za utvrđivanje 11 i steznu ručicu 21.** List pile bi se inače mogao skositi u izratku.
- ▶ **Kod svih rezova morate najprije osigurati da list pile ni- ti u jednom trenutku ne dodirne graničnu vodilicu, vijčane stege ili ostale dijelove uređaja. Uklonite eventualno montirane pomoćne graničnike ili ih odgovarajuće prilagodite.**

Njišući štitnik mora propisno funkcionirati i mora se moći slobodno pomicati. Prilikom vođenja kraka alata prema dolje njišući štitnik se mora otvoriti. Prilikom vođenja kraka alata prema gore njišući štitnik se mora ponovno zatvoriti iznad lista pile i blokirati se u najvišem položaju kraka alata.

Zaštitite list pile od udaraca. List pile ne izlažite bočnom pritisku.

Označavanje linije rezanja (vidjeti slike N1 – N2)

Laserska zraka pokazuje vam liniju rezanja lista pile. Na taj način možete izradak točno pozicionirati za piljenje, bez otvaranja štitnika.

- Za to uključite lasersku zraku sa prekidačem **28**.
- Ovisno o željenom smjeru pogleda pomaknite lasersku jedinicu **20** pomoću zasuna **50** ulijevo ili udesno. Na ovaj način se linija rezanja može prikazati pomoću laserske zrake po želji s lijeve ili desne strane lista pile.
- Ako se linija rezanja prikazuje pomoću laserske zrake s lijeve strane lista pile, izravnajte oznaku na izratku na desnom rubu linije lasera.
- Ako se linija rezanja prikazuje pomoću laserske zrake s desne strane lista pile, izravnajte oznaku na izratku na lijevom rubu linije lasera.

Položaj rukovatelja (vidjeti sliku O)

- ▶ **Nemojte stajati u liniji sa listom pile, ispred električnog alata, nego uvijek bočno pomaknuti od lista pile.** Time je vaše tijelo zaštićeno od mogućeg povratnog udara.

Dopuštene dimenzije izradaka

Maksimalni izradci:

Kut kosog rezanja		Visina x širina
horizontalni	vertikalni	
0°	0°	65 x 220 mm
45°	0°	65 x 155 mm
0°	45°	40 x 220 mm
45°	45°	40 x 155 mm

Minimalni izradci (= svi izradci koji se sa isporučenim škripcem mogu stegnuti **19** lijevo ili desno od lista pile):

100 x 40 mm (duljina x širina)

max. dubina rezanja (0°/0°): 50 mm

Piljenje bez vučnog gibanja (odrezivanje) (vidjeti sliku P)

- Za rezove bez vučnog gibanja (mali izratci) otpustite ručicu za utvrđivanje **32** ako ona steže vučnu napravu **31**. Krak alata pomaknite do graničnika u smjeru graničnih vodilica **18** i **7** i za blokadu vučne naprave ponovno pritisnite ručicu za utvrđivanje prema natrag.
- Stegnite izradak prema dimenzijama.
- Namjestite željeni kut kosog rezanja.
- Uključite električni alat.
- Pritisnite na ručicu **3** i polako prema dolje vodite krak alata sa ručkom **1**.
- Prorežite izradak jednoličnim posmakom.
- Isključite električni alat i pričekajte da se list pile potpuno zaustavi.
- Vodite krak alata polako prema gore.

Piljenje sa vučnim gibanjem

- Za rezove pomoću vučne naprave **31** (široki izratci) otpustite ručicu za utvrđivanje **32** ako ona steže vučnu napravu.
- Stegnite izradak prema dimenzijama.
- Namjestite željeni kut kosog rezanja.
- Odmaknite krak alata toliko od granične vodilice **7**, sve dok list pile ne bude ispred izratka.
- Uključite električni alat.

- Pritisnite na ručicu **3** i polako prema dolje vodite krak alata sa ručkom **1**.
- Pritisnite sada krak alata u smjeru granične vodilice **7** i prorežite izradak jednoličnim posmakom.
- Isključite električni alat i pričekajte da se list pile potpuno zaustavi.
- Vodite krak alata polako prema gore.

Namještanje graničnika dubine (piljenje utora) (vidjeti sliku Q)

Graničnik dubine mora se regulirati ako želite piliti utor.

- Zakrenite graničnik dubine **25** prema van.
- Pritisnite polugu **3** i zakrenite krak alata u željeni položaj.
- Okrenite vijak za podešavanje **24**, sve dok završetak vijka ne dodirne graničnik dubine **25**.
- Vodite krak alata polako prema gore.

Zamjena uložne ploče (vidjeti sliku R)

Crna uložna ploča **10** može se istrošiti nakon dulje uporabe električnog alata.

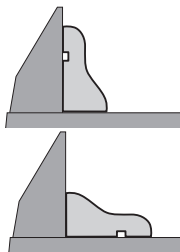
Zamijenite neispravnu uložnu ploču.

- Dovedite električni alat u radni položaj.
- Vijak za pričvršćenje **51** odvijte šesterokutnim ključem **38** i izvadite staru uložnu ploču.
- Umetnite novu uložnu ploču i ponovno stegnite vijkom za pričvršćenje **51**.

Obrada profilnih letvi

Profilne letve možete obrađivati na dva različita načina:

- postavljena prema graničnoj vodilici
- plošno položena na stol za piljenje



Osim toga, ovisno od širine profilne letve, rezove možete izvoditi sa ili bez vučnog pomicanja.

Uvijek najprije izvršite probu sa namještenim kutom kosog rezanja na otpadnom drvu.

Transport (vidjeti sliku S)

Prije transporta električnog alata moraju se provesti slijedeće operacije:

- Dovedite električni alat u transportni položaj.
- Utaknite prilagodljive produžetke stola za piljenje **48** u prihvate **36** na električnom alatu.
- Uklonite sve dijelove pribora koji se ne mogu čvrsto montirati na električni alat.
Nekorištene listove pile prije transporta po mogućnosti spremite u zatvoreni sanduk.
- Električni alat uvijek nosite držeći ga na transportnoj ručici **22**.

► **Kod transportiranja električnog alata koristite samo transportne naprave, a nikada zaštitne naprave.**

Održavanje i servisiranje

Održavanje i čišćenje

► **Prije svih radova na električnom alatu izvucite mrežni utikač iz utičnice.**

Čišćenje

Električni alat i otvore za hlađenje održavajte čistim kako bi se moglo dobro i sigurno raditi.

Njišući štitnik mora se uvijek moći slobodno pomicati i sam od sebe zatvarati. Zbog toga područje oko njišućeg štitnika uvijek održavajte čistim.

Nakon svake radne operacije očistite prašinu i strugotinu puhanjem komprimiranim zrakom ili četkom.

Čistite redovito klizni valjčić **6**.

Pribor

Kataloški br.

Listovi pile za drvo

List pile 216 x 30 mm, 24 zubaca	2 608 640 431
List pile 216 x 30 mm, 48 zubaca	2 608 640 432

Listovi pile za tvrdo drvo i sendvič ploče

List pile 216 x 30 mm, 60 zubaca	2 608 640 433
----------------------------------	---------------

Servisiranje i savjetovanje o primjeni

Ovlašteni servis će odgovoriti na vaša pitanja o popravcima i održavanju vašeg proizvoda te o rezervnim dijelovima. Povećane crteže i informacije o rezervnim dijelovima možete naći na adresi:

www.bosch-pt.com

Bosch tim za savjetovanje o primjeni rado će vam pomoći odgovorom na pitanja o našim proizvodima i priboru.

Za slučaj povratnih upita ili naručivanja rezervnih dijelova, molimo vas neizostavno navedite 10-znamenkasti kataloški broj sa tipske pločice proizvoda.

Hrvatski

Robert Bosch d.o.o
Kneza Branimira 22
10040 Zagreb
Tel.: (01) 2958051
Fax: (01) 2958050

Zbrinjavanje

Električni alat, pribor i ambalažu treba dovesti na ekološki prihvatljivu ponovnu primjenu.

Električne alate ne bacajte u kućni otpad!

Samo za zemlje EU:



Prema Europskim smjernicama 2012/19/EU za električne i elektroničke stare uređaje, električni alati koji više nisu uporabivi moraju se odvojeno sakupiti i dovesti na ekološki prihvatljivu ponovnu primjenu.

Zadržavamo pravo na promjene.

Eesti

Ohutusnõuded

Üldised ohutusnõuded elektriliste tööriistade kasutamisel

A TÄHELEPANU Lugege läbi kõik elektrilise tööriista kaasas olevad ohutusnõuded ja juhised ning tutvuge jooniste ja tehniliste andmetega. Ohutusnõuete ja juhiste eiramise tagajärjeks võib olla elektrilöökk, tulekahju ja/või raskest vigastused.

Hoidke kõik ohutusnõuded ja juhised edaspidiseks alles. Ohutusnõuetes kasutatud mõiste „elektriline tööriist“ tähistab võrgutoitega (juhtmega) või akutoitega (juhtmeta) elektrilist tööriista.

A TÄHELEPANU Elektriliste tööriistade kasutamisel tuleb kaitseks elektrilöögi, vigastuste ja tulekahju ohu eest pidada kinni järgmistest ohutusnõuetest. Enne elektrilise tööriista kasutuselevõttu lugege läbi kõik juhised ning hoidke ohutusnõuded ja juhised hoolikalt alles.

Ohutusnõuded tööpiirkonnas

- ▶ **Töökoht peab olema puhas ja hästi valgustatud.** Töökohtas valitsev segadus ja hämarus võib põhjustada õnnetusi.
- ▶ **Ärge kasutage elektrilist tööriista plahvatusohtlikus keskkonnas, kus leidub tuleohtlikke vedelikke, gaase või tolmu.** Elektrilistest tööriistadest lööb sädemeid, mis võivad tolmu või auru süüdata.
- ▶ **Elektrilise tööriista kasutamise ajal hoidke lapsed ja teised isikud töökohast eemal.** Kui Teie tähelepanu juhitakse kõrvale, võib seade Teie kontrolli alt väljuda.

Elektriõhusus

- ▶ **Elektrilise tööriista pistik peab pistikupesasse sobima.** Pistiku kallal ei tohi teha mingeid muudatusi. Ärge kasutage kaitsemaandusega elektriliste tööriistade puhul adapterpistikuid. Muutmata pistikud ja sobivad pistikupesad vähendavad elektrilöögi ohtu.
- ▶ **Vältige kehakontakti maandatud pindadega, nagu torud, radiaatorid, pliidid ja külmikud.** Kui Teie keha on maandatud, on elektrilöögi oht suurem.
- ▶ **Hoidke seadet vihma ja niiskuse eest.** Kui elektrilisse tööriista on sattunud vett, on elektrilöögi oht suurem.
- ▶ **Ärge kasutage toitejuhet otstarbel, milleks see ei ole ette nähtud, näiteks elektrilise tööriista kandmiseks, ülesriputamiseks või pistiku pistikupesast väljatõmbamiseks.** Hoidke toitejuhet kuumuse, õli, teravate servade ja seadme liikuvate osade eest. Kahjustatud või keerduläänud toitejuhtmed suurendavad elektrilöögi ohtu.
- ▶ **Kui töötate elektrilise tööriistaga vabas õhus, kasutage ainult selliseid pikendusjuhtmeid, mida on lubatud kasutada ka välistingimustes.** Välistingimustes kasutamiseks sobiva pikendusjuhtme kasutamine vähendab elektrilöögi ohtu.

- ▶ **Kui elektrilise tööriista kasutamine niiskes keskkonnas on vältimatu, kasutage rikkevoolukaitselülitit.** Rikkevoolukaitselülitit kasutamine vähendab elektrilöögi ohtu.

Inimeste turvalisus

- ▶ **Olge tähelepanelik, jälgige, mida Te teete, ning toimige elektrilise tööriistaga töötades kaalutletult. Ärge kasutage elektrilist tööriista, kui olete väsinud või uimastite, alkoholi või ravimite mõju all.** Hetkeline tähelepanematus seadme kasutamisel võib põhjustada tõsiseid vigastusi.
- ▶ **Kandke isikukaitsevahendeid ja alati kaitseprille.** Isikukaitsevahendite, näiteks tolmu maski, libisemiskindlate turvajalatsite, kaitsekiivri või kuulmiskaitsevahendite kandmine – sõltuvalt elektrilise tööriista tüübist ja kasutusala – vähendab vigastuste ohtu.
- ▶ **Vältige seadme tahtmatut käivitamist. Enne pistiku ühendamist pistikupesasse, aku ühendamist seadme külge, seadme ülestõstmist ja kandmist veenduge, et elektriline tööriist on välja lüülitatud.** Kui hoiate elektrilise tööriista kandmisel sõrme lülitil või ühendate vooluvõrku sisselülitatud seadme, võivad tagajärjeks olla õnnetused.
- ▶ **Enne elektrilise tööriista sisselülitamist eemaldage selle küljest reguleerimis- ja mutrivõtmed.** Seadme pöörleva osa küljes olev reguleerimis- või mutrivõti võib põhjustada vigastusi.
- ▶ **Vältige ebataavalist kehaasendit. Võtke stabiilne tööasend ja hoidke kogu aeg tasakaalu.** Nii saate elektrilist tööriista ootamatutes olukordades paremini kontrollida.
- ▶ **Kandke sobivat rõivastust. Ärge kandke laiu riideid ega ehteid. Hoidke juuksed, rõivad ja kindad seadme liikuvatest osadest eemal.** Lotendavad riided, ehted või pikad juuksed võivad sattuda seadme liikuvate osade vahele.
- ▶ **Kui on võimalik paigaldada tolmuemaldus- ja tolmu kogumisseadiseid, veenduge, et need on seadmega ühendatud ja et neid kasutatakse õigesti.** Tolmuemaldusseadise kasutamine vähendab tolmu põhjustatud ohte.
- ▶ **Ärge muutuge tööriista sagedasest kasutamisest hooletuks ja ärge eirake ohutusnõudeid.** Hooletus võib sekundi mürdosa jooksul kaasa tuua raskest vigastusi.

Elektriliste tööriistade hoolikas käsitsemine ja kasutamine

- ▶ **Ärge koormake seadet üle. Kasutage töö tegemiseks selleks ettenähtud elektrilist tööriista.** Sobiva elektrilise tööriistaga töötate ettenähtud jõudluspiirides efektiivsemalt ja ohutumatult.
- ▶ **Ärge kasutage elektrilist tööriista, mille lüliti on rikkis.** Elektriline tööriist, mida ei ole enam võimalik lüliti sisse ja välja lülitada, on ohtlik ning tuleb parandada.
- ▶ **Tõmmake pistik pistikupesast välja ja/või eemaldage seadme aku enne seadme reguleerimist, tarkvute vahetamist ja seadme ärapanekut.** See ettevaatusabinõu väldib elektrilise tööriista soovimatut käivitamist.

- ▶ **Kasutusvälisel ajal hoidke elektrilisi tööriistu lastele kättesaamatus kohas. Ärge laske seadet kasutada isikutel, kes seadet ei tunne või pole siintoodud juhiseid lugenud.** Asjatundmatute isikute käes on elektrilised tööriistad ohtlikud.
- ▶ **Hoolitsege elektriliste tööriistade ja tarvikute eest korralikult. Kontrollige, kas seadme liikuvad osad töötavad veatult ega kiildu kiini. Veenduge, et seadme detailid ei ole murdunud või kahjustatud määral, mis mõjutab seadme töökindlust. Laske kahjustatud detailid enne seadme kasutamist parandada.** Paljude õnnetuste põhjuseks on halvasti hooldatud elektrilised tööriistad.
- ▶ **Hoidke lõiketarvikud teravad ja puhtad.** Hoolikalt hooldatud, teravate lõikeservadega lõiketarvikud kiilduvad harvemini kinni ja neid on lihtsam juhtida.
- ▶ **Kasutage elektrilist tööriista, lisavarustust, tarvikuid jne vastavalt siintoodud juhistele ning nii, nagu konkreetse seadmetüübi jaoks ette nähtud. Arvestage seadme töötingimuste ja teostatava töö iseloomuga.** Elektriliste tööriistade nõuetevastane kasutamine võib põhjustada ohtlikke olukordi.
- ▶ **Hoidke käepidemed ja haardepinnad kuiva ja puhtana ning vabana õlist ja määrainetest.** Libedad käepidemed ja haardepinnad ei luba tööriista ohutult käsitseda ja ootamatutes olukordades kontrolli all hoida.

Teenindus

- ▶ **Laske elektrilist tööriista parandada ainult kvalifitseeritud spetsialistidel, kes kasutavad originaalvaruosi.** Nii tagate seadme püsivalt ohutu töö.

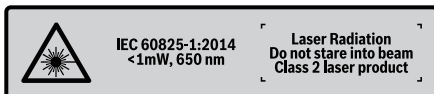
Ohutusnõuded järkamissaagide kasutamisel

- ▶ **Järkamissaad on ette nähtud puudu ja puidusarnaste materjalide lõikamiseks, neid ei saa kasutada raudmetallist esemete, näiteks lattide, varraste, kruvide jmt lõikamiseks.** Abrasiivne tolm põhjustab liikuvate osade, näiteks alumise kettakaitse blokeerumise. Lõikamisel tekivad sädemed kõrvetavad alumist kettakaitset, vaheplaati ja teisi plast detaile.
- ▶ **Võimaluse korral kinnitage toorik pitskruvidega. Kui hoiate toorikut kinni käega, peate hoidma oma kätt saeketta kummastki küljest kogu aeg vähemalt 100 mm kaugusel. Ärge kasutage saagi selliste detailide lõikamiseks, mis on liiga väikesed ja mida ei ole võimalik kinnitusvahendite abil kinnitada ega käega kinni hoida.** Kui Teie käsi on saekettale liiga lähedal, suureneb saeketta kokkupuute ja sellest tingitud vigastuste oht.
- ▶ **Toorik ei tohi liikuda ja peab olema kinnitatud või surutud vastu piirikut ja lauda. Ärge suruge toorikut vastu saekettast ja ärge kunagi tehke „vabakäelõikeid“.** Lahtised või liikuvad toorikud võivad suure kiirusega eemale paiskuda ja seeläbi vigastusi tekitada.
- ▶ **Lükake saagi läbi tooriku. Ärge tõmmake saagi läbi tooriku. Lõike tegemiseks tõstke sae pead ja tõmmake see üle tooriku, ilma et lõikaksite, seejärel käivitage mootor, langetage sae pea alla ja suruge saag läbi tooriku.** Tõmbava lõike korral tekib oht, et saeketas kerkib toorikult üles ja saeketas koos alusega paiskub jõuga kasutaja suunas.
- ▶ **Ärge kunagi asetage oma käsi ettenähtud lõikejoone kohal risti, seda ei tohi teha saeketta ees ega taga.** Tooriku toetamine „risti asetatud kätega“, st tooriku hoidmine saekettast paremal pool vasaku käega ja saekettast vasakul pool parema käega on väga ohtlik.
- ▶ **Kui saeketas pöörleb, siis ärge viige oma käsi piiriku tahha, ja jälgige, et Teie käsi oleks pöörleva saeketta kummastki küljest vähemalt 100 mm kaugusel, näiteks kui eemaldate puidujäätmeid.** Saeketta lähedus Teie käele ei pruugi olla hoomatav ja võite ennast tõsiselt vigastada.
- ▶ **Vaadake toorik enne lõikamist üle. Kui toorik on paindes või kõverdunud, kinnitage see piiriku külge nii, et kumer pool jääb väljapoole. Veenduge, et lõikejoonele ei jää tooriku, piiriku ja laua vahele pilu.** Paindes või kõverdunud toorikud võivad paigast nihkuda ja põhjustada lõikamise ajal pöörleva saeketta kinnikiilumise. Toorikus ei tohi olla naelu ega muid vöörkehasid.
- ▶ **Kasutage saagi alles siis, kui laual ei ole tööriistu, puidujäätmeid jmt; laual tohib olla vaid toorik.** Väike praht, puidutükid ja muud pöörleva saekettaga kokkupuutuvad esemed võivad suure kiirusega eemale paiskuda.
- ▶ **Lõigake ühekorruga vaid ühte toorikut.** Virna laotud toorikuid ei saa korralikult kinnitada ega kinni hoida ning saagimisel võivad need kohalt nihkuda või põhjustada saeketta kinnikiilumise.
- ▶ **Hoolitsege selle eest, et järkamissaag oleks enne töö alustamist ühetasasel kõval aluspinnal.** Ühetasane kõva aluspind vähendab ohtu, et järkamissaag muutub töötamise ajal ebastabiilseks.
- ▶ **Planeerige oma tööd. Iga kord, kui reguleerite saeketta kallet või lõikenurka, veenduge, et reguleeritav piirik on õigesti välja rihitud ja toestab toorikut, puutumata kokku saeketta või kettakaitsega.** Ilma saagi sisse lülitamata ja lauale toorikut asetamata laske saekettal läbida täielik lõiketeecond, et veenduda, et saeketta teel ei ole takistusi ja et ei esine piiriku lõikamise ohtu.
- ▶ **Toorikute puhul, mis on laiamad või pikemad kui laua ülaser, tagage korralik toetus, kasutades näiteks lauapikendust või saepinki.** Toorikud, mis on järkamissaaga lauast pikemad või laiamad, võivad ümber kukkuda, kui need ei ole korralikult toetatud. Kui mahalõigatud puidutükk või toorik ümber kukub, võib alumine kettakaitse selle tagajärjel üles kerkida või pöörlevalt saekettalt kontrollimatult eemale paiskuda.
- ▶ **Ärge kasutage lauapikenduse või lisatoetuse asemel teiste inimeste abi.** Tooriku ebastabiilne toetus võib kaasa tuua saeketta kinnikiilumise. Toorik võib lõikamise ajal ka paigast nihkuda ja tõmmata tööriista kasutaja või abilise vastu pöörlevat saekettast.
- ▶ **Mahalõigatud tükki ei tohi suruda vastu pöörlevat saekettast.** Kui ruumi on näiteks pikijuhikute kasutamise korral vähe, võib mahalõigatud tükk saekettaga kokku puutuda ja suurel kiirusel eemale paiskuda.
- ▶ **Ümarate toorikute, näiteks varraste või torude korralikuks toetamiseks kasutage pitskruvi või muid sobi-**

274 | Eesti

vaid kinnitusvahendeid. Vardad võivad lõikamisel minema veereda ja kaasa tuua saeketta „haardumise“, mille tagajärjel tõmmatakse toorik koos Teie käega vastu saeketast.

- ▶ **Laske saeketall jõuda maksimaalkiirusele, enne kui alustate tooriku lõikamist.** See vähendab tooriku eemalpaikumise ohtu.
- ▶ **Tooriku kinnikiilumise või saeketta blokeerumise korral lülitage järkamissaag välja.** Oodake, kuni kõik liikuvad osad on seiskunud, tõmmake võrgupistik pistikupesast välja või eemaldage seadmest aku. Seejärel eemaldage kinnikiilunud materjal. Kui sellise kinnikiilumise korral saagimist jätkate, võite kaotada kontrolli järkamissaagi üle või järkamissaagi kahjustada.
- ▶ **Pärast lõikamise lõpetamist vabastage lüliti, hoidke sae pead all ja enne mahalõigatud tüki eemaldamist oodake, kuni saeketas on seiskunud.** Käe viimine järelepõrleva saeketta lähedusse on väga ohtlik.
- ▶ **Elektriline tööriist väljastatakse hoiatussildiga (seadme jooniste leheküljel tähistatud numbriga 2).**



- ▶ **Kui hoiatussildi tekst on vöörkeelne, katke hoiatussilt enne seadme esmakordset kasutuselevõttu seadme tarnekomplektis sisalduva eestikeelse kleebisega.**



Ärge juhtige laserkiirt inimeste ega loomade suunas ja ärge viige ka ise pilku otsese või peegelduva laserkiire suunas. Vastasel korral võite inimesi pimestada, põhjustada õnnetusi või kahjustada silmi.

- ▶ **Kui laserkiir tabab silma, tuleb silmad teadlikult sulgeda ja pea laserkiire tasandilt viivitamatult välja viia.**
- ▶ **Ärge tehke laserseadmes mingeid muudatusi.**
- ▶ **Ärge katke kunagi kinni elektrilisel tööriistal olevaid hoiatussilte.**
- ▶ **Kasutusvälisel ajal hoidke elektrilist tööriista ohutus kohas. Hoiukoht peab olema kuiv ja lukustatav.** Seeläbi tagate, et elektriline tööriist ei saa kasutusvälisel ajal viga ja ei ole ligipääsetav kõrvalistele isikutele.
- ▶ **Ärge kasutage elektrilist tööriista, mille toitejuhe on vigastatud. Ärge puudutage vigastatud toitejuhett; kui toitejuhe saab töötamise ajal vigastada, tõmmake pistik kohe pistikupesast välja.** Vigastatud toitejuhe suurendab elektrilöögi ohtu.
- ▶ **Kontrollige regulaarselt toitejuhett ja vigastatud toitejuhet laske välja vahetada Boschi elektriliste tööriistade volitatud remonditöökojas. Vigastatud pikendusjuhtmed vahetage välja.** Nii tagate seadme püsivalt ohutu töö.
- ▶ **Ärge kasutage nürisid, pragunenud, kõverdunud või kahjustatud saekettaid.** Nüride või valesti rihitud hammastega saekettad põhjustavad liiga kitsa lõikejälje tõttu suurema hõõrdumise, saeketta kinnikiildumise ja tagasilöögi.

- ▶ **Ärge kasutage seadet kunagi ilma vaheplaadita. Vahe-tage defektne vaheplaat välja.** Ilma veatu vaheplaadita võib saeketas Teid vigastada.
- ▶ **Ärge kasutage kiirlõiketerasest (HSS) saekettaid.** Sellised saekettad võivad kergesti murduda.
- ▶ **Kasutage alati õige suuruse ja siseava läbimõõduga saekettaid (nt tähekujulisi või ümaraid).** Saekettad, mis saega ei sobi, pöörlevad ebaühtlaselt ja põhjustavad kontrolli kaotuse seadme üle.
- ▶ **Veenduge, et kettakaitse veatult töötab ja vabalt liikuda saab.** Ärge kiiluge kettakaitset kunagi avatud seisundis kinni.
- ▶ **Hoidke põrand puidulaastudest ja materjalijääkidest vaba.** Võite libiseda või komistada.
- ▶ **Pärast töö lõppu ärge puudutage saeketast enne, kui see on jahtunud.** Saeketas läheb töötamisel väga kuumaks.
- ▶ **Ärge lahkuge seadme juurest enne, kui seade on täielikult seiskunud.** Järelepõrlevad tarvikud võivad põhjustada vigastusi.
- ▶ **Viige saeketas toorikuga kokku alles siis, kui seade on sisse lülitatud.** Vastasel korral tekib tagasilöögi oht, kui saeketas toorikus kinni kiildub.
- ▶ **Ärge kunagi seiske seadme peal.** Seadme ümberkukkumise või saekettaga juhusliku kokkupuute korral võite enast raskelt vigastada.

Sümbolid

Järgnevad sümbolid võivad olla seadme kasutamisel olulised. Pidage palun sümbolid ja nende tähendus meeles. Sümbolite õige tõlgendus aitab. Teil seadet käsitseda paremini ja ohutult.

Sümbolid ja nende tähendus



- ▶ **Kui seade töötab, ärge viige oma käsi saagimispiirkonda ja saeketta lähedusse.** Saekettaga kokkupuutel võite end vigastada.



- ▶ **Kandke tolmukaitsemaski.**



- ▶ **Kandke kaitseprille.**



- ▶ **Kandke kuulmiskaitsevahendeid.** Müra võib kahjustada kuulmist.

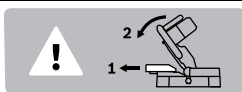
Sümbolid ja nende tähendus



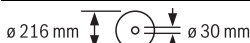
► **Laserkiirgus**
Ärge vaadake laserkiire sisse
Laserklass 2



► **Ohtlik piirkond! Hoidke käed, sõrmed ja käsivarred sellest piirkonnast eemal.**



Vertikaalsete kaldenurkade saagimisel tuleb reguleeritav piirdesiin välja tõmmata.



Pöörake tähelepanu saeketta mõõtmetele. Siseava läbimõõt peab seadme spindliga lõtkuta sobima. Ärge kasutage kahanusdetailidele ega adaptereid.



Vastavalt valikule võib laserkiir löikejoont markeerida saekettast vasakul või paremal pool.

Seadme ja selle funktsioonide kirjeldus



Kõik ohutusnõuded ja juhised tuleb läbi lugeda. Ohutusnõuete ja juhiste eiramise tagajärjeks võib olla elektrilöökk, tulekahju ja/või rasked vigastused.

Nõuetekohane kasutamine

Seade on stacionaarse seadmena ette nähtud sirgete piki- ja ristlõigete tegemiseks puidus. Seejuures saab lõigata horisontaalseid kaldenurki vahemikus -48° kuni $+48^\circ$ ning vertikaalseid kaldenurki vahemikus 0° kuni 45° .

Seadme võimsus sobib kõva ja pehme puidu saagimiseks.

Elektriline tööriist ei sobi alumiiniumi ja teiste mitteraudmetallide saagimiseks.

Seadme osad

Seadme osade numeratsiooni aluseks on jooniste lehekülgedel toodud numbrid.

- 1 Käepide
- 2 Laseri hoiatussilt
- 3 Hoob seadme haara vabastamiseks
- 4 Kettakaitse
- 5 Pendelkettakaitse
- 6 Liugrull
- 7 Juhtrööbas
- 8 Saepink
- 9 Avad montaaži jaoks
- 10 Vaheplaat

- 11 Lukustushoob mis tahes kaldenurga jaoks
- 12 Kaitse kalduvajumise vastu
- 13 Nurganäidik (horisontaalne)
- 14 Standard-kaldenurkade sälgud
- 15 Horisontaalse kaldenurga skaala
- 16 Kinnituskrui saepingi stacionaarsele pikendusele 17
- 17 Saepingi pikendus (stacionaarne)
- 18 Reguleeritav juhtrööbas
- 19 Pitskrui
- 20 Laser/ Laserkiire väljumisava
- 21 Kinnituspide mis tahes kaldenurga jaoks (vertikaalne)
- 22 Transpordipide
- 23 Tolmukott
- 24 Sügavuspiiriku justeerimiskrui
- 25 Sügavuspiirik
- 26 Saeketas
- 27 Lülitid (sisse/välja)
- 28 Laseri lüliti (lõikejoone märgistus)
- 29 Laastu väljaviskeava
- 30 Kalduvajumise kaitse kaar
- 31 Tõmbeseadis
- 32 Tõmbeseadise lukustushoob
- 33 Avad pitskrui jaoks
- 34 Ava saepingi stacionaarse pikenduse kinnitamiseks 17
- 35 Transpordikaitse
- 36 Ava saepingi paindliku pikenduse kinnitamiseks 48 (elektrilisel tööriistal)
- 37 Spindlilukustus
- 38 Sisekuuskantvõti
- 39 Reguleeritava juhtrööpa lukustushoob
- 40 Nurganäidik (vertikaalne)
- 41 Vertikaalse kaldenurga skaala
- 42 Kinnituskrui kalduvajumist vältiva kaare jaoks
- 43 Sisekuuskantkrui saeketta kinnitusele
- 44 Kinnitusseib
- 45 Sisemine kinnitusflants
- 46 Tiibkrui
- 47 Keermestatud varras
- 48 Saepingi pikendus (paindlik)
- 49 Ava saepingi paindliku pikenduse kinnitamiseks 48 (saepingi paindlikul pikendusel 17)
- 50 Laseri lükkur
- 51 Vaheplaadi kinnituskrui

Tarnekomplekt ei sisalda kõiki kasutusjuhendis olevatel joonistel kujutatud või kasutusjuhendis nimetatud lisatarvikuid. Lisatarvikute täieliku loetelu leiate meie lisatarvikute kataloogist.

276 | Eesti

Tehnilised andmed

Järkamissaag	PCM 8 S		
		PCM 800 S	PCM 8 ST
Tootenumber			
3 603 M10 1..	... 1..
Nimivõimsus	W	1200	1200
Tühikäigupöörded	min ⁻¹	4800	4800
Laseri tüüp	nm	650	650
	mW	< 1	< 1
Laseri klass		2	2
Alusraam		-	●
Kaal EPTA-Procedure 01:2014 järgi	kg	11,4	18,2*
Kaitseaste		□/II	□/II

* Alusraamiga seade

Tooriku lubatud mõõtmised (max/min) vt lk 279.

Andmed kehtivad nimipingel [U] 230 V. Teistsuguste pingete ja kasutusriigis spetsiifiliste mudelite puhul võivad toodud andmed varieeruda.

Sobivate saeketaste mõõtmised

Saeketta läbimõõt	mm	216
Saeketta paksus	mm	1,4 – 1,8
max lõikelaius	mm	2
Saeketta siseava läbimõõt	mm	30

Andmed müra kohta

Müratase määratud kooskõlas standardiga EN 61029-2-9.

Seadme A-karakteristikuga mõõdetud müratase on üldjuhul: helirõhu tase 94 dB(A); müravõimsuse tase 102 dB(A). Mõõtemääramatus K = 3 dB.

Kasutage kuulmiskaitsevahendeid!**Vastavus normidele** **CE**

Kinnitame ainuvastutajana, et punktis „Tehnilised andmed“ kirjeldatud toode on vastavuses direktiivides 2011/65/EL, kuni 19. aprillini 2016 kehtiva direktiivi 2004/108/EÜ, alates 20. aprillist 2016 kehtiva direktiivi 2014/30/EL, 2006/42/EÜ ja viidatud direktiivide muudetud redaktsioonides sätestatud asjakohaste nõuetega ning järgmiste standarditega: EN 61029-1, EN 61029-2-9, EN 60825-1.

Tehniline toimik (2006/42/EÜ) saadaval:

Robert Bosch GmbH, PT/ETM9,
70764 Leinfelden-Echterdingen, GERMANY

Henk Becker Helmut Heinzelmann
Executive Vice President Head of Product Certification
Engineering PT/ETM9

PPA.
Henk Becker *i.v. Heinzelmann*

Robert Bosch GmbH, Power Tools Division
70764 Leinfelden-Echterdingen, GERMANY
Leinfelden, 23.06.2015**Montaaž**

► **Vältige seadme soovimatut käivitamist. Montaaži ja seadme kallal läbiviidavate tööde ajal ei tohi seade olla ühendatud vooluvõrku.**

Tarnekomplekt

Pöörake tähelepanu kasutusjuhendi alguses toodud joonistele.

Enne seadme esmakordset kasutamist kontrollige, kas tarnekomplekt sisaldab kõiki järgnevalt loetletud osi:

- Monteeritud saekettaga järkamissaag
- tolmukott **23**
- Saepingi statsionaarne pikendus **17** (2 x), Kinnituskruid **16** (2 x)
- Saepingi paindlik pikendus **48** (2 x)
- pitskruvi **19**
- Sisekuuskantkruvi **38**
- Kalduvajumiskaitse **30** koos kinnituskruididega **42**

Täiendavad detailid mudelil PCM 8 ST (alusraamiga seade)

Alusraam

- Jalgprofiilid **F, C** (igat 4 x)
- Ühendusprofiilid **E, D** (igat 2 x)
- Peaprofiilid **A, B** (igat 2 x)
- Alusplekk **i** (2 x)

Kinnituskomplekt

- Alusraami lukukruvid **g** (26 x)
- Flantsimutrid **h** (30 x)
- Elektrilise tööriista kinnituskruidid **j** (4 x)
- Alusseibid **k** (4 x)

Märkus: Kontrollige seadet võimalik kahjustuste suhtes.

Enne seadme edasist kasutamist tuleb kontrollida, kas kaitse-seadised ja kergelt kahjustatud osad töötavad veatult ja nõuetekohaselt. Kontrollige, kas liikuvad osad töötavad veatult ja ei kiildu kinni, samuti kas kõik detailid on vigastusteta. Seadme veatu töö tagamiseks peavad kõik detailid olema õigesti monteeritud ja vastama kõikidele tingimustele. Kahjustatud kaitseadised ja osad tuleb lasta parandada või välja vahetada volitatud parandustöökojas.

Lisaks vajalikud tööriistad:

- Silmus- või lehtvõti (12 mm) alusraami kokkupanekuks

Üksikdetailide kokkupanek

- Võtke kõik tarnekomplekti osad pakendist ettevaatlikult välja.
- Eemaldage pakkematerjal seadme ja tarvikute küljest.
- Tarnekomplekti kuuluvate detailide kokkupaneku kergendamiseks asetage seade transpordiasendisse.

Kalduvajumiskaitse paigaldamine (vt joonist A)Enne seadme kasutuselevõttu tuleb paigaldada kalduvajumist vältiv kaar **30**.

- Keerake elektriline tööriist pea peale ja asetage see ettevaatlikult kettakaitsele **4** ja saepingile **8**.

- Torgake kalduvujumiskaitse **30** alustalla selleks ettenähtud avadesse nii kaugele, et kalduvujumiskaitse ja alustalla keermetatud avad on kohakuti.
 - Torgake kinnituskruvid **42** keermetatud avadesse ja pingutage need komplekti kuuluva sisekuuskantvõtmega **38** kinni.
 - Keerake elektriline tööriist ümber, nii et see on taas õiges tööasendis.
- **Ärge kunagi võtke kalduvujumist ärahoidvat kaart maha.** Ilma kalduvujumise vastase kaitseta ei seisa seade kindlalt ja võib eelkõige maksimaalsete kaldenurkade saagimisel kaldu vajuda.

Saepingi stantsionaarse kinnituse paigaldamine (vt joonist B)

Saepingi stantsionaarsed pikendused **17** tuleb kinnitada elektrilise tööriista külge saepingi **8** vasakult ja paremalt poolt.

- Torgake mõlemad saepingi pikendused **17** koos kinnituskruvidega **16** eest elektrilise tööriista avadesse **34**.
- Pingutage kinnituskruvid **16** komplekti kuuluva sisekuuskantvõtmega **38** kinni.

Stantsionaarne või paindlik montaaž

Ilma alusraamita paigaldus (vt joonist C)

- Kinnitage seade sobiva kruviühendusega tööpinna külge. Selleks kasutage avasid **9**.

Paindlik montaaž (ei ole soovitatav!) (vt joonist D)

Kui erandjuhtudel ei ole seadet võimalik monteerida ühetasasele ja stabiilsele tööpinnale, võib seade ajutiselt üles seade kalduvujumise vastase kaitse abil.

► Ilma kalduvujumise vastase kaitseta ei seisa seade kindlalt ja võib eelkõige maksimaalsete kaldenurkade saagimisel kaldu vajuda.

- Keerake kalduvujumise vastast kaitset **12** nii palju sisse või välja, kuni seade seisab tööpinna otseselt.

PCM 8 ST: Alusraamiga paigaldus (vt jooniseid F1 – F6)

- Asetage igale jalgprofiilile **F** plastkate.
- Torgake kaks lukukruvi **g** läbi pika jalgprofiili **F**, läbi lühikese jalgprofiili **C** ja läbi lühikese ühendusprofiili **E**. Fikseerige lukukruvid lõdvalt flantsimutritega **h**.
- Ühendage teine jalg (pikk jalgprofiil **F**, lühike jalgprofiil **C**) lühikese ühendusprofiiliga **E**. Fikseerige lukukruvid lõdvalt flantsimutritega **h**.
- Korra kee eespool kirjeldatud samme ülejäänud profiilidega **F, C, E**.
- Ühendage nii tekkinud alusraami külgdetailid pika ühendusprofiiliga **D**. Fikseerige lukukruvid lõdvalt flantsimutritega **h**.
- Asetage pikad peaprofiilid **A** jalgprofiilidele **C** ja kinnitage need kruvidega alusraami külge.
- Asetage lühikesed peaprofiilid **B** väljast pikkadele peaprofiilidele **A** (avad jäävad üles) ja kinnitage need kruvidega tugevasti alusraami külge. Veenduge, et mõlema peaosad avad on kohakuti.
- Asetage alusplekid **i** piirkuni lühikeste peaprofiilide **B** peale. Veenduge, et aluspleki ja peaosad avad on kohakuti.

- Torgake lukukruvi **g** läbi aluspleki **i** ja peaprofiili **B** nelikan-tava. Fikseerige lukukruvid lõdvalt flantsimutritega **h**.
- Pingutage kõik flantsimutrid **h** silmus- või lehtvõtmega (12 mm) kinni.
- Asetage elektriline tööriista alusplekkidele **i**. Veenduge, et elektrilise tööriista avad **9** on aluspleki ja peaosad avadega kohakuti.
- Kinnitage elektriline tööriist kinnituskruvide, alusseibide **k** ja flantsimutritega **h** alusraami külge.

Tolmu/saepuru äratõmme

Pliiisaldusega värvide, teatud puiduliikide, mineraalide ja metalli tolm võib kahjustada tervist. Tolmuga kokkupuude ja tolmu sissehingamine võib põhjustada seadme kasutajal või läheduses viibivatel inimestel allergilisi reaktsioone ja/või hingamisteede haigusi.

Teatud tolm, näiteks tamme- ja pöögitolm, on vähkitekitava toimega, iseäranis kombinatsioonis puidutöötlemisel kasutatavate lisaainetega (kromaadid, puidukaitsvahendid). Asbesti sisaldavat materjali tohivad töödelda üksnes vastava ala asjatundjad.

- Kasutage alati tolmueemaldusseadist.
- Tagage töökohas hea ventilatsioon.
- Soovitatav on kasutada hingamisteede kaitsemaski filtriga P2.

Pidage kinni töödeldavate materjalide suhtes Teie riigis kehtivatest eeskirjadest.

Tolmueemaldusseadis võib tolmu, laastude või tooriku küljes murdunud tükide tõttu ummistuda.

- Lülitage seade välja ja eemaldage toitepistik pistikupesast.
- Oodake, kuni saeketas on täielikult seiskunud.
- Tehke kindlaks ummistumise põhjus ja kõrvaldage see.

Integreeritud tolmuime mine (vt joonist E)

- Asetage tolmu kott **23** laastu väljaviske ava **29** peale.

Tolmu kott ei tohi saagimise ajal kunagi kokku puutuda seadme liikuvate osadega.

Tühjendage tolmu kotti õigeaegselt.

Tolmueemaldus eraldi seadmega

Tolmueemalduseks võite laastu väljaviskeava **29** ühendada ka imivooliku (Ø 35 mm).

Tolmuimeja peab töödeldava materjali tolmu imemiseks sobima.

Tervistkahjustava, kantseroogene ja kuiva tolmu eemaldamiseks kasutage spetsiaal tolmuimejat.

Tarviku vahetus (vt jooniseid G1 – G4)

► Enne mistahes tööde teostamist elektrilise tööriista kallal tõmmake pistik pistikupesast välja.

► Saeketta paigaldamisel kandke kaitsekindaid. Saekettaga kokkupuutel võite end vigastada.

Kasutage üksnes saekettaid, mille maksimaalne lubatud kiirus on suurem kui seadme tühikäigupöörded.

Kasutage üksnes saekettaid, mis vastavad käesolevas kasutusjuhendis esitatud andmetele ja mis on kontrollitud ja tähistatud vastavalt standardile EN 847-1.

278 | Eesti

Kasutage üksnes elektrilise tööriista tootja poolt soovitatud saekettaid, mis on töödeldava materjali jaoks sobivad. See hoiab ära saehammaste ülekuumenemise saagimisel.

Saeketta eemaldamine

- Viige seade tööasendisse.
- Keerake sisekuuskantkruvi **43** komplekti kuuluva sisekuuskantvõtmega **38** ja suruge samal ajal spindlilukustusele **37** seni, kuni see fikseerub kohale.
- Hoidke spindlilukustust **37** all ja keerake kruvi **43** päripäeva välja (vasakkeere!).
- Võtke maha kinnitusflants **44**.
- Vajutage hoovale **3** ja keerake pendelkettakaitse **5** lõpuni taha.
- Hoidke pendelkettakaitset selles asendis ja eemaldage saeketas **26**.
- Viige pendelkettakaitse aeglaselt uuesti alla.

Saeketta paigaldamine

Vajaduse korral puhastage enne paigaldamist kõik monteeritavad osad.

- Vajutage hoovale **3**, keerake pendelkettakaitse **5** lõpuni taha ja hoidke seda selles asendis.
- Asetage uus saeketas sisemisele kinnitusflantsile **45**.
- ▶ **Paigaldamisel veenduge, et hammaste lõikesuund (saekettal oleva noole suund) ühtib kettakaitsele oleva noole suunaga!**
- Viige pendelkettakaitse aeglaselt uuesti alla.
- Asetage peale kinnitusseib **44** ja kruvi **43**. Vajutage spindlilukustusele **37** seni, kuni see fikseerub kohale ja keerake kruvi vastupäeva kinni.

Kasutus

- ▶ **Enne mistahes tööde teostamist elektrilise tööriista kallal tõmmake pistik pistikupesast välja.**

Transpordikaitse (vt joonist H)

Transpordikaitse **35** võimaldab seadet erinevatesse kasutuskohtadesse transportimisel lihtsamalt käsitada.

Transpordikaitse eemaldamine (töösand)

- Suruge seadme haara käepidemest **1** pisut alla, et vabastada transpordikaitset **35** koormuse alt.
- Tõmmake transpordikaitse **35** täiesti välja.
- Viige seadme haar aeglaselt üles.

Transpordikaitse pealepanek (transpordiasend)

- Lõdvendage lukustushooba **32**, juhul kui see blokeerib tõmbeseadist **31**. Tõmmake tööriista haar täiesti ette ja tõmbeseadise lukustamiseks suruge lukustushoob uuesti taha.
- Keerake justeerimiskruvi **24** täiesti üles.
- Töötasapinna **8** lukustamiseks tõmmake lukustushoob **11** kinni.
- Vajutage hoovale **3** ja samal ajal keerake tööriista haara käepidemest **1** nii kaugele alla, kuni transpordikaitset **35** saab suruda täiesti sisse.

Tööriista haar on nüüd transportimiseks kindlalt lukustatud.

Tooriku kinnitamine (vt joonist I)

Tööohutuse tagamiseks tuleb toorik alati kinnitada. Ärge töödelge toorikuid, mis on kinnitamiseks liiga väikesed.

- Suruge toorik tugevasti vastu juhrööpaid **18** ja **7**.
- Asetage tarnekomplekti kuuluv pitskruvi **19** ühte selleks ettenähtud avadest **33**.
- Keerake lahti tiibkruvi **46** ja sobitage pitskruvi toorikuga. Keerake tiibkruvi uuesti kinni.
- Tooriku kinnitamiseks keerake keermestatud varrast **47**.

Tooriku vabastamine

- Pitskruvi vabastamiseks keerake keermestatud varrast **47** vastupäeva.

Töötasapinna pikendamine (vt joonist J)

Saepingi pikenduse paindlik süsteem **48** võimaldab kasutada erinevaid pikendusvariante.

- Torgake vastavalt vajadusele saepingi paindlikud pikendused **48** elektrilise tööriista avadesse **36** või saepingi stationaarse pikenduse avadesse **49**.

Lõikenurga reguleerimine

- ▶ **Kaldenurga reguleerimisel ärge kunagi vajutage lülilitele (sisse/välja) 27.** Seejuures soovimatult käivituv seade võib teid vigastada.

Horisontaalsete kaldenurkade reguleerimine (vt joonist K)

Horisontaalset kaldenurga saab reguleerida vahemikus 48° (vasakul pool) kuni 48° (paremal pool).

- Vabastage lukustushoob **11**, juhul kui see on kinni keeratud.
- Keerake töötasapinda **8** lukustushoovast vasakule või paremale, kuni nurganäidik **13** näitab soovitud vertikaalset kaldenurka.
- Keerake lukustushoob **11** uuesti kinni.

Sageli kasutatavate kaldenurkade täpse seadistamise kiirendamiseks fikseerub saeketas **8** järgmistest standardnurdades:

vasakul		0°		paremal	
45°	30°	22,5°	15°	15°	22,5° 30° 45°

Vertikaalsete kaldenurkade reguleerimine (vt jooniseid L1 – L2)

Vertikaalset kaldenurga saab reguleerida vahemikus 0° kuni 45°.

- Lõdvendage klemmhooba **39**.
- Tõmmake reguleeritava juhrööbas **18** täiesti välja.
- Reguleeritava juhrööpa fikseerimiseks pingutage klemmhoob **39** uuesti kinni.
- Keerake lahti kinnituspide **21**.
- Keerake seadme haara pidemest **1** seni, kuni nurganäidik **40** näitab soovitud kaldenurka.
- Hoidke seadme haara selles asendis ja pingutage kinnituspide **21** uuesti kinni.

Standardnurkade 0° ja 45° kiireks ja täpseks reguleerimiseks on korpuse küljes ette nähtud otsapiirded.

- Keerake lahti kinnituspide **21**.
- Selleks keerake seadme haara pidemest **1** kuni piirdeni paremale (0°) või kuni piirdeni vasakule (45°).
- Pingutage kinnituspide **21** uuesti kinni.

Seadme kasutuselevõtt

► **Pöörake tähelepanu võrgupingele! Võrgupinge peab ühtima tööriista andmesildil märgitud pingega. Andmesildil toodud 230 V seadmeid võib kasutada ka 220 V võrgupinge korral.**

Sisselülitamine (vt joonist M)

- **Sisselülitamiseks** vajutage lüliti (sisse/välja) **27** sisse ja hoidke seda sees.

Energia säästmiseks lülitage elektriline tööriist sisse vaid siis, kui seda kasutate.

Märkus: Ohutuse huvides ei ole võimalik lüliti (sisse/välja) **27** lukustada, vaid seda tuleb töötamise ajal kogu aeg hoida sissevajutatud asendis.

Üksnes vajutamisega hoovale **3** saab viia seadme haara alla.

- **Saagimiseks** tuleb seetõttu lisaks lüliti (sisse/välja) **27** tõmbamisele vajutada hoovale **3**.

Väljalülitamine

- Seadme **väljalülitamiseks** vabastage lüliti (sisse/välja) **27**.

Tööjuhised

Üldised saagimisjuhised

► **Pingutage lukustushoob 11 ja kinnituspide 21 enne saagimist alati tugevasti kinni.** Vastasel korral võib saeketas toorikus kinni kiilduda.

► **Kõikide lõigete puhul tuleb kõigepealt tagada, et saeketas ei puutu kordagi kokku juhtrööpa, pitskrui ega seadme teiste osadega. Vajaduse korral eemaldage monteeritud abijuhikud või sobitage need vastavalt.**

Veenduge, et pendelkettakaitse töötab veatult ja saab vabalt liikuda. Tööriista haara viimisel alla peab pendelkettakaitse avanema. Tööriista haara viimisel üles peab pendelkettakaitse saeketta kohal uuesti sulguma ja tööriista haara kõige kõrgemas asendis lukustuma.

Kaitske saekettast kukkumise ja löökide eest. Ärge avaldage saekettale külgsuunalist survet.

Lõikejoone märgistamine (vt jooniseid N1 – N2)

Laserkiir näitab saeketta lõikejoont. Tänu sellele saate toorikut saagimiseks täpsesse asendisse seada, ilma et tuleks avada pendelkettakaitset.

- Selleks lülitage lüliti **28** sisse laser.
- Lükake vastavalt eelistatud vaatesuunale laserit **20** lükkuri **50** abil vasakule või paremale. Vastavalt valikule markeerib laserkiir lõikejoont saekettast vasakul või paremal pool.
- Kui laserkiir markeerib lõikejoont saekettast vasakul, rihtige märgis toorikul laserkiire parema serva järgi. Kui laserkiir markeerib lõikejoont saekettast paremal, rihtige märgis toorikul laserkiire vasaku serva järgi.

Seadme käsitseja asend (vt joonist O)

► **Ärge paiknege elektrilise tööriista ees saekettaga ühel joonel, vaid seiske saeketta suhtes diagonaalselt.** Nii on Teie keha võimaliku tagasilöögi eest kaitstud.

Tooriku lubatud mõõtmed

Tooriku maksimaalne suurus:

Kaldenurk		Kõrgus x laius
horisontaalne	vertikaalne	
0°	0°	65 x 220 mm
45°	0°	65 x 155 mm
0°	45°	40 x 220 mm
45°	45°	40 x 155 mm

Tooriku minimaalne suurus (= kõik toorikud, mida saab komplekti kuuluva pitskruvi **19** kinnitada saekettast vasakule või paremale poole): 100 x 40 mm (pikkus x laius)

Max lõikesügavus (0°/0°): 50 mm

Ilma tõmbeliigutusega saagimine (jätkamine) (vt joonist P)

- Ilma tõmbeliigutusega lõigete puhul (väikesed toorikud) lõdvendage lukustushooba **32**, kui see tõmbeseadist **31** blokeerib. Lükake tööriista haar lõpuni juhtrööpaste **18** ja **7** suunas ning tõmbeseadise lukustamiseks suruge lukustushoob uuesti taha.
- Kinnitage toorik vastavalt mõõtmetele.
- Reguleerige välja soovitud kaldenurk.
- Lülitage seade sisse.
- Vajutage hoovale **3** ja viige samaaegselt seadme haar käepädemest **1** aeglaselt alla.
- Saagige toorik ühtlase ettenihkega läbi.
- Lülitage seade välja ja oodake, kuni saeketas on täielikult seisunud.
- Viige seadme haar aeglaselt üles.

Tõmbeliigutusega saagimine

- Ilma tõmbeliigutusega **31** lõigete puhul (laiad toorikud) lõdvendage lukustushooba **32**, kui see tõmbeseadist blokeerib.
- Kinnitage toorik vastavalt mõõtmetele.
- Reguleerige välja soovitud kaldenurk.
- Tõmmake seadme haar juhtrööpast **7** eemale, kuni saeketas on tooriku ees.
- Lülitage seade sisse.
- Vajutage hoovale **3** ja viige samaaegselt seadme haar käepädemest **1** aeglaselt alla.
- Suruge nüüd seadme haara juhtrööpa **7** suunas ja saagige toorik ühtlase ettenihkega läbi.
- Lülitage seade välja ja oodake, kuni saeketas on täielikult seisunud.
- Viige seadme haar aeglaselt üles.

Sügavuspiiriku seadistamine (Soone saagimine) (vt joonist Q)

Sügavuspiirikut tuleb reguleerida, kui tahate saagida soont.

- Keerake sügavuspiirik **25** välja.
- Suruge hoovale **3** ja keerake tööriista haar soovitud asendisse.

280 | Eesti

- Keerake justeerimiskruvi **24** seni, kuni kruvi ots puudutab sügavuspiirikut **25**.
- Viige seadme haar aeglaselt üles.

Vaheplaadi vahetamine (vt joonist R)

Must vaheplaat **10** võib kuluda, kui elektrilist tööriista on kasutatud pikemat aega.

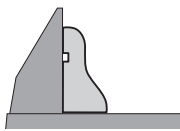
Vahetage defektne vaheplaat välja.

- Viige seade tööasendisse.
- Keerake kinnituskruvi **51** sisekuuskantvõtmega **38** välja ja eemaldage vana vaheplaat.
- Pange sisse uus vaheplaat ja keerake kinnituskruvi **51** uuesti kinni.

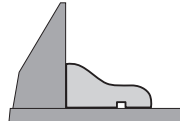
Profiilliistude töötlemine

Profiilliiste saab töödelda kahel erineval viisil:

- asetatuna juhrööpa vastu



- asetatuna saepingile



Lisaks sellele saab sõltuvalt profiilliistu laiusest löikeid teha tõmbeliigutusega ja ilma.

Katsetage seadistatud kaldenurka alati kõigepealt proovide-taill peal.

Teisaldamine (vt joonist S)

Enne seadme transportimist peate tegema järgmist:

- Viige seade transpordiasendisse.
- Torgake saepingi paindlikud pikendused **48** elektrilise tööriista avadesse **36**.
- Eemaldage kõik lisatarvikud, mis ei ole tugevasti seadme külge kinnitatud. Enne transportimist asetage saekettad võimaluse korral suletud mahutisse.
- Seadme kandmisel hoidke seadet alati transpordipidemest **22**.

- ▶ **Seadme transportimiseks kasutage alati üksnes transpordiseadiseid, ärge kunagi kasutage transportimiseks kaitseseadiseid.**

Hooldus ja teenindus**Hooldus ja puhastus**

- ▶ **Enne mistahes tööde teostamist elektrilise tööriista kallal tõmmake pistik pistikupesast välja.**

Puhastus

Seadme laitmatu ja ohutu töö tagamiseks hoidke seade ja selle ventilatsioonivad puhtad.

Pendelkettakaitse peab saama alati vabalt liikuda ja automaatselt sulguda. Seetõttu hoidke pendelkettakaitse ümbrus alati puhas.

Iga kord pärast töö lõppu eemaldage tolm ja saepuru suruõhu või pintsli abil.

Puhastage regulaarselt liugrulli **6**.

Lisatarvikud

	Tootenumber
Saekettad puidule	
Saeketas 216 x 30 mm, 24 hammast	2 608 640 431
Saeketas 216 x 30 mm, 48 hammast	2 608 640 432
Saekettad kõva puidu ja liitmaterjalide töötlemiseks	
Saeketas 216 x 30 mm, 60 hammast	2 608 640 433

Klienditeenindus ja müügijärgne nõustamine

Klienditeeninduses vastatakse toote paranduse ja hoolduse ning varuosade kohta esitatud küsimustele. Joonised ja teabe varuosade kohta leiata ke veebisaidilt:

www.bosch-pt.com

Boschi nõustajad osutavad Teile toodete ja tarvikute küsimustes meeleldi abi.

Päringute esitamisel ja varuosade tellimisel näidake kindlasti ära seadme andmesildil olev 10-kohaline tootenumber.

Eesti Vabariik

Mercantile Group AS

Boschi elektriliste käsitööriistade remont ja hooldus

Pärnu mnt. 549

76401 Saue vald, Laagri

Tel.: 6549 568

Faks: 679 1129

Kasutuskõlmatuks muutunud seadmete käitlus

Elektriseadmed, lisatarvikud ja pakendid tuleks keskkonnasäästlikult ringlusse võtta.

Ärge visake kasutusressursi ammendanud elektrilisi tööriistu olmejäätmete hulka!

Üksnes EL liikmesriikidele:

Vastavalt Euroopa Parlamendi ja nõukogu direktiivile 2012/19/EL elektri- ja elektroonikaseadmete jäätmete kohta ning direktiivi kohaldamisele liikmesriikides tuleb kasutuskõlmatuks muutunud elektrilised tööriistad eraldi kokku koguda ja keskkonnasäästlikult korduskasutada või ringlusse võtta.

Tootja jätab endale õiguse muudatuste tegemiseks.

Latviešu

Drošības noteikumi

Vispārējie noteikumi elektroinstrumentu drošai lietošanai

⚠ BRĪDINĀJUMS Izlasiet drošības noteikumus un instrukcijas, aplūkojiet ilustrācijas un iepazīstieties ar specifikācijām, kas tiek piegādātas kopā ar šo elektroinstrumentu. Šeit sniegto drošības noteikumu un instrukciju neievērošana var izraisīt aizdegšanos un būt par cēloni elektriskam triecienam vai nopietnam savainojumam.

Saglabājiet visus drošības noteikumus un instrukcijas turpmākai izmantošanai.

Termins „elektroinstruments“ drošības noteikumos attiecas gan uz elektroinstrumentiem, kas darbojas no elektrotīkla (ar elektrokabeļi), gan arī uz elektroinstrumentiem, kas darbojas no akumulatora (bez elektrokabeļa).

⚠ BRĪDINĀJUMS Lai izsargātos no elektriskā trieciena, savainojumiem un aizdegšanās, elektroinstrumentu lietošanas laikā jāveic šādi svarīgi piesardzības pasākumi.

Pirms elektroinstrumenta lietošanas izlasiet visus šos drošības noteikumus un norādījumus un pēc izlasīšanas saglabājiet tos turpmākai izmantošanai.

Drošība darba vietā

- ▶ **Seko jiet, lai darba vieta būtu tīra un sakārtota.** Nekārtīgā darba vietā un sliktā apgaismojumā var viegli notikt nelaimes gadījums.
- ▶ **Nelietojiet elektroinstrumentu eksplozīvu vai ugunsnedrošu vielu tuvumā un vietās ar paaugstinātu gāzes vai putekļu saturu gaisā.** Darba laikā elektroinstruments nedaudz dzirksteļo, un tas var izsaukt viegli degošu putekļu vai tvaiku aizdegšanos.
- ▶ **Lietojot elektroinstrumentu, neļaujiet nepiederošām personām un jo īpaši bērniem tuvoties darba vietai.** Citu personu klātbūtne var novērst uzmanību, kā rezultātā jūs varat zaudēt kontroli pār elektroinstrumentu.

Elektrodrošība

- ▶ **Elektroinstrumenta kontaktdakšai jābūt piemērotai elektrotīkla kontaktligzdai. Kontaktdakšas konstrukciju nedrīkst nekādā veidā mainīt.** Nelietojiet kontaktdakšas salāgotājus, ja elektroinstruments caur kabeli tiek savienots ar aizsargzemējuma ķēdi. Neizmaiņātas konstrukcijas kontaktdakša, kas piemērota kontaktligzdai, ļauj samazināt elektriskā trieciena saņemšanas risku.
- ▶ **Darba laikā nepieskarieties saņemtiem priekšmetiem, piemēram, caurulēm, radiatoriem, plītim vai ledušķapjiem.** Pieskaroties saņemtiem virsmām, pieaug risks saņemt elektrisko triecienu.
- ▶ **Nelietojiet elektroinstrumentu lietus laikā, neturiet to mitrumā.** Mitrumam iekļūstot elektroinstrumentā, pieaug risks saņemt elektrisko triecienu.

- ▶ **Nenesiet un nepiekariet elektroinstrumentu aiz elektrokabeļa. Neraujiet aiz kabeļa, ja vēlaties atvienot instrumentu no elektrotīkla kontaktligzdas. Sargājiet elektrokabeļi no karstuma, eļļas, asām šķautnēm un elektroinstrumenta kustīgajām daļām.** Bojāts vai samezgļojies elektrokabeļis var būt par cēloni elektriskajam triecienam.
- ▶ **Darbinot elektroinstrumentu ārpus telpām, izmantojiet tā pievienošanai vienīgi tādas pagarinātājkaabeļus, kuru lietošana ārpus telpām ir atļauta.** Lietojot elektrokabeļi, kas piemērots darbam ārpus telpām, samazinās risks saņemt elektrisko triecienu.
- ▶ **Ja elektroinstrumentu tomēr nepieciešams lietot vietās ar paaugstinātu mitrumu, izmantojiet tā pievienošanai noplūdes strāvas aizsargreleju.** Lietojot noplūdes strāvas aizsargreleju, samazinās risks saņemt elektrisko triecienu.

Personiskā drošība

- ▶ **Darba laikā saglabājiet paškontroli un rikojieties sašķaņā ar veselo saprātu.** Pārtrauciet darbu, ja jūtaties noguris vai atrodaties alkohola, narkotiku vai medikamentu izraisītā reibumā. Strādājot ar elektroinstrumentu, pat viens neuzmanības mirklis var būt par cēloni nopietnam savainojumam.
- ▶ **Izmantojiet individuālos darba aizsardzības līdzekļus. Darba laikā nēsājiet aizsargbrilles.** Individuālo darba aizsardzības līdzekļu (putekļu maskas, neslidošu apavu un aizsargķiveres vai ausu aizsargu) pielietošana atbilstoši elektroinstrumenta tipam un veicamā darba raksturam ļauj izvairīties no savainojumiem.
- ▶ **Nepieļaujiet elektroinstrumenta patvaļīgu ieslēgšanos. Pirms elektroinstrumenta pievienošanas elektrotīklam, akumulatora ievietošanas vai izņemšanas, kā arī pirms elektroinstrumenta pārņemšanas pārlicinieties, ka tas ir izslēgts.** Pārnesot elektroinstrumentu, ja pirksts atrodas uz ieslēdzēja, kā arī pievienojot to elektrobarošanas avotam laikā, kad elektroinstruments ir ieslēgts, var viegli notikt nelaimes gadījums.
- ▶ **Pirms elektroinstrumenta ieslēgšanas neaizmirstiet izņemt no tā regulējošos instrumentus vai atslēgas.** Regulējošais instruments vai atslēga, kas ieslēgšanas brīdī atrodas elektroinstrumenta kustīgajās daļās, var radīt savainojumu.
- ▶ **Darba laikā izvairieties ieņemt neērtu vai nedabisku ķermeņa stāvokli. Vienmēr ieturiet stingru stāju un centieties saglabāt līdzsvaru.** Tas atvieglo elektroinstrumenta vadību neparedzētās situācijās.
- ▶ **Izvēlieties darbam piemērotu apģērbu. Darba laikā nēsājiet brīvi plandošas drēbes un rotaslietas. Netuviniet garus matus un drēbes elektroinstrumenta kustīgajām daļām.** Valīgas drēbes, rotaslietas un gari mati var ieķerties elektroinstrumenta kustīgajās daļās.
- ▶ **Ja elektroinstrumenta konstrukcija ļauj tam pievienot ārējo putekļu uzsūkšanas vai savākšanas/uzkrāšanas ierīci, sekojiet, lai tā būtu pievienota un pareizi darbotos.** Pielietojot putekļu uzsūkšanu vai savākšanu/uz-

282 | Latviešu

krāšanu, samazinās to kaitīgā ietekme uz strādājošās personas veselību.

- ▶ **Nepaļaujieties uz iemaņām, kas tiek iegūtas, bieži lietojot instrumentus, neiesligstiet pašapmierinātībā un neignorējiet instrumenta drošas lietošanas principus.** Neuzmanīgas rīcības dēļ dažās sekundes daļās var gūt nopietnu savainojumu.
- Saudzējoša apiešanās un darbs ar elektroinstrumentiem**
 - ▶ **Nepārslogojiet elektroinstrumentu.** Katram darbam izvēlieties piemērotu elektroinstrumentu. Elektroinstrumentus darbojas labāk un drošāk pie nominālās slodzes.
 - ▶ **Nelietojiet elektroinstrumentu, ja ir bojāts tā ieslēdzējs.** Elektroinstrumenti, ko nevar ieslēgt un izslēgt, ir bīstami lietošanai un to nepieciešams remontēt.
 - ▶ **Pirms elektroinstrumenta regulēšanas, piederumu nomaiņas vai novietošanas uzglabāšanai atvienojiet tā elektrokabeļa kontaktdakšas no barojošā elektrotīkla vai izņemiet no tā akumulatoru, ja tas ir izņemams.** Šādi iespējams novērst elektroinstrumenta nejašu ieslēgšanos.
 - ▶ **Ja elektroinstrumenti netiek lietoti, uzglabājiet to piemērotā vietā, kur elektroinstrumenti nav sasniedzami bērniem un personām, kuras neprot ar to rīkoties vai nav iepazīnušas ar šiem noteikumiem.** Ja elektroinstrumentu lieto nekompetentas personas, tas var apdraudēt cilvēku veselību.
 - ▶ **Savlaicīgi apkalpojiet elektroinstrumentus un to piederumus.** Pārbaudiet, vai kustīgās daļas darbojas bez traucējumiem un nav iespiestas, vai kāda no daļām nav salauzta vai bojāta, vai katra no tām pareizi funkcionē un pilda tai paredzēto uzdevumu. Nodrošiniet, lai bojātās daļas tiktu savlaicīgi nomainītas vai remontētas pilnvarotā remonta darbnīcā. Daudzi nelaimes gadījumi notiek tāpēc, ka elektroinstrumenti pirms lietošanas nav pienācīgi apkalpoti.
 - ▶ **Savlaicīgi notīriet un uzasiniet griezošos darbinstrumentus.** Rūpīgi kopti elektroinstrumenti, kas apgādāti ar asiem griezējinstrumentiem, ļauj strādāt daudz ražīgāk un ir vieglāk vadāmi.
 - ▶ **Lietojiet vienīgi tādus elektroinstrumentus, papildpiederumus, darbinstrumentus utt., kas atbilst šeit sniegtajiem norādījumiem, ņemot vērā arī konkrētos darba apstākļus un pielietojuma īpatnības.** Elektroinstrumentu lietošana citiem mērķiem, nekā tiem, kuriem to ir paredzējis ražotājs, ir bīstama un var novest pie neparedzamām sekām.
 - ▶ **Uzturiet elektroinstrumenta rokturus un noturvirsmas sausus un tīrus, sargājiet tās no eļļas un smērvielām.** Slideni rokturi un noturvirsmas traucē efektīvi rīkoties ar elektroinstrumentu un to droši vadīt neparedzētās situācijās.
- Apkalpošana**
 - ▶ **Nodrošiniet, lai elektroinstrumenta remontu veiktu kvalificēts personāls, nomaīnai izmantojot oriģinālās rezerves daļas un piederumus.** Tikai tā iespējams panākt un saglabāt vajadzīgo darba drošības līmeni.

Drošības noteikumi leņķzāģiem/slipzāģiem

- ▶ **Panelzāģi ir paredzēti koka un tam līdzīgu materiālu zāģēšanai; tos nevar lietot kopā ar abrazīvajiem diskkiem dzelzi saturošu materiālu, piemēram, dzelzs stieņu, kniežu u.c. griešanai.** Abrazīvie putekļi var izraisīt kustīgo daļu, piemēram, apakšējo aizsarga iestrēgšanu. Dzirksteles, kas veidojas abrazīvās griešanas laikā, dedzina apakšējo aizsargu, plastmasas ieliktni un citas plastmasas daļas.
- ▶ **Ja iespējams, lietojiet spiles apstrādājamā priekšmeta nostiprināšanai. Ja apstrādājams priekšmets tiek turēts ar roku, tai visu laiku jāatrodas vismaz 100 mm attālumā no asmens jebkurā tā pusē. Nelietojiet zāģi tādu priekšmetu zāģēšanai, kas ir pārāk mazi, lai tos varētu droši nostiprināt ar spilēm vai noturēt ar roku.** Ja Jūsu roka atrodas pārāk tuvu zāģa asmenim, pieaug savainojuma risks, rokai saskaroties ar asmeni.
- ▶ **Apstrādājams priekšmets jānovieto stacionāri un jānostiprina ar spļu palīdzību vai jātur, piespiežot pie galda un vadotnes. Neveiciet zāģēšanu, bidot apstrādājamo priekšmetu zāģa asmens virzienā un nezāģējiet, jebkādā veidā vadot apstrādājamo priekšmetu „ar brīvu roku“.** Nenostiprināti vai kustīgi apstrādājami priekšmeti var tikt ar lielu ātrumu mesti prom, radot savainojumus.
- ▶ **Zāģēšanas laikā iespaidiet zāģa asmeni apstrādājamajā priekšmetā. Nevelciet zāģa asmeni caur apstrādājamo priekšmetu. Lai veidotu zāģējumu, vispirms paceļiet augšup asmens galvu un velkot pārbidiet to virs apstrādājamā priekšmeta bez zāģēšanas, tad ieslēdziet dzinēju, nolaidiet asmens galvu lejup un veidojiet zāģējumu, spiežot zāģa asmeni caur apstrādājamo priekšmetu.** Ja zāģēšana notiek, velkot zāģa asmeni caur apstrādājamo priekšmetu, tas izraisa zāģa asmens kāpšanu ārā no zāģējuma un asmens galvas pārvietošanos lietotāja virzienā.
- ▶ **Neturiet roku uz paredzētās zāģējuma trases ne zāģa asmens priekšā, ne arī aiz tā.** Apstrādājamā priekšmeta „krustiska“ turēšana, t.i., priekšmeta turēšana zāģa asmens labajā pusē ar kreiso roku un otrādi ir ļoti bīstama.
- ▶ **Ja asmens griešanās laikā vēlaties noņemt no galda koka atlūzas vai veikt kādu citu darbību, nesniedzieties aiz vadotnes ar jebkuru roku, ja tā atrodas tuvāk par 100 mm no asmens jebkurā tā pusē.** Rotējošā asmens tuvums rokai var nebūt acīmredzams, un šādā situācijā Jūs varat gūt nopietnu savainojumu.
- ▶ **Pirms zāģēšanas pārbaudiet apstrādājamo priekšmetu. Ja apstrādājams priekšmets ir saliekts vai savērpts, iespējējiet to vietā, kas atrodas ārpus liekuma, vērsot liekumu vadotnes virzienā. Vienmēr pārlicinieties, ka zāģējuma trases apvidū neveidojas sprauga starp apstrādājamo priekšmetu, zāģēšanas galdu un vadotni.** Saliekti vai savērpti apstrādājami priekšmeti zāģēšanas laikā var pagriezties vai pārvietoties, izraisot rotējošā zāģa asmens iestrēgšanu. Apstrādājams priekšmets nedrīkst saturēt naglas vai citus svešķermeņus.
- ▶ **Nelietojiet zāģi, pirms tā zāģēšanas galds nav atbrīvots no darbarīkiem, koka atlūzām u.c. priekšmetiem, izņē-**

mot apstrādājamo priekšmetu. Nelieli gruzi, nenostiprinātas koka skaidas un atlūzas, kā arī citi objekti, kas saskaras ar rotējošo asmeni, var tikt ar lielu ātrumu mestī prom.

- ▶ **Vienlaicīgi zāgējiet tikai vienu priekšmetu.** Vairāki kopā salikti apstrādājami priekšmeti nevar tikt apmierinošā veidā iespīlēti vai citādi iestiprināti un var iestrēgt asmeni vai zāgēšanas laikā pārvietoties.
- ▶ **Nodrošiniet, lai panelzāģis pirms lietošanas tiktu nostiprināts vai novietots uz stingras, līmeniskas virsmas.** Ja panelzāģis atrodas uz stingras, līmeniskas virsmas, tas samazina instrumenta nestabilitātes risku darba laikā.
- ▶ **Plānojiet darbu ar panelzāģi. Ik reizi, izmainot horizontālā vai vertikālā zāgēšanas leņķa iestādījumus, nodrošiniet, lai pārbīdāmā vadotne būtu pareizi nostiprināta un droši atbalstītu apstrādājamo priekšmetu, nesaskaroties ar zāģa asmeni vai aizsargu sistēmu.** Neieslēdzot instrumentu un nenovietojot apstrādājamo priekšmetu uz zāgēšanas galda, pārvietojiet zāģa asmeni tā, lai tiktu pilnībā modelēts zāgēšanas process, šādi nodrošinoties pret zāģa asmens saskaršanos ar instrumenta daļām, tai skaitā ar vadotni zāgēšanas laikā.
- ▶ **Lietojot zāgēšanas galda pagarinātājus un balstus, pieņācīgā veidā atbalstiet apstrādājamās priekšmetus, kas ir platāki vai garāki par zāgēšanas galda virsmu.** Ja apstrādājami priekšmeti, kas ir platāki vai garāki par zāgēšanas galdu, netiek droši atbalstīti, tie zāgēšanas laikā var sašķībties. Ja apstrādājams priekšmets vai tā atzāģētais posms sašķībejas, tas var pacelt augšup apakšējo aizsargu vai arī tikt mests prom, saskaroties ar rotējošo zāģa asmeni.
- ▶ **Neizmantojiet citas personas palīdzību zāgēšanas galda pagarinātāja turēšanai vai kā papildu balstu.** Nestabils balsts var izraisīt zāģa asmens zobu iestrēgšanu apstrādājamajā priekšmetā, zāgēšanas laikā izraisot tā pārvietošanos, kā rezultātā instrumenta lietotājs un viņa palīgs var tikt vilkti rotējošā zāģa asmens virzienā.
- ▶ **Apstrādājamā priekšmeta atzāģētais posms nekādā veidā nedrīkst iestrēgt rotējošajā zāģa asmeni vai tikt tam piespiests.** Ja atzāģētais posms kaut kādā veidā tiek ierobežots, piemēram, pielietojot garuma atdūres, tas var slīpi piespiests zāģa asmenim un ar lielu ātrumu tikt mests prom.
- ▶ **Vienmēr lietojiet spiles vai citu stiprinājuma ierīci, kas spēj droši noturēt vietā apaļus priekšmetus, piemēram, apaļus stienus vai caurules.** Apaļie stieni zāgēšanas laikā tiecas aizlidot prom, kā rezultātā zāģa asmens zobi „iekožas” priekšmetā un ar raui stieni kopā ar lietotāja roku zāģa asmens virzienā.
- ▶ **Pirms kontaktējat zāģa asmeni ar apstrādājamo priekšmetu, nogaidiet, līdz asmens sasniedz pilnu griešanās ātrumu.** Tas ļauj samazināt apstrādājamā priekšmeta aizmešanas risku.
- ▶ **Ja apstrādājams priekšmets vai zāģa asmens iestrēgst, nekavējoties izslēdziet panelzāģi. Nogaidiet, līdz apstājas visas kustīgās daļas, un tad atvienojiet instrumentu no barojošā elektrotīkla vai arī atvienojiet no tā akumulatoru. Tad veiciet pasākumus, lai izbrīvētu**

iestrēgušo materiālu. Turpinot zāģēt iestrēgušo materiālu, var tikt zaudēta kontrole pār panelzāģi, vai arī tas var tikt bojāts.

- ▶ **Pēc zāgēšanas beigām atļaidiet panelzāģa slēdzi un noturiet asmens galvu apakšējā stāvoklī, līdz zāģa asmens ir apstājies un kļūst iespējams noņemt apstrādājamā priekšmeta atzāģēto posmu.** Sniegšanās ar roku gar asmeni tā izskrējiena laikā ir bīstama.
- ▶ **Elektroinstruments tiek piegādāts kopā ar brīdinošu uzlīmi (grafiskajā lappusē parādītā elektroinstrumenta attēlā tā ir apzīmēta ar numuru 2).**



- ▶ **Ja brīdinošās uzlīmes teksts nav jūsu valsts valodā, tad pirms pirmās lietošanas pārlimējiet tai pāri kopā ar mērinstrumentu piegādāto uzlīmi jūsu valsts valodā.**



Neversiet lāzera staru citu personu vai mājdzīvnieku virzienā un neskatieties tiešajā vai atstarotajā lāzera starā. Šāda rīcība var apžilbināt tuvumā esošās personas, izraisīt nelaimes gadījumus vai pat bojāt redzi.

- ▶ **Ja lāzera starojums nokļūst acīs, nekavējoties aizvēriet tās un pārvietojiet galvu tā, lai tā atrastos ārpus lāzera stara.**
- ▶ **Neveiciet nekādas izmaiņas ar lāzera ierīci.**
- ▶ **Parūpējieties, lai brīdinošās uzlīmes uz elektroinstrumenta korpusa vienmēr būtu skaidri salasāmas.**
- ▶ **Laikā, kad elektroinstruments netiek lietots, uzglabājiet to drošā vietā. Uzglabāšanas vietai jābūt sausai un aizslēdzamai.** Tas ļaus novērst elektroinstrumenta sabojāšanos uzglabāšanas laikā vai nonākšanu nekompetentu personu rokās.
- ▶ **Nelietojiet elektroinstrumentu, ja ir bojāts tā elektrokabelis. Ja elektrokabelis tiek bojāts darba laikā, nepieskarieties tam, bet izvelciet kabeļa kontaktdakšu no elektrotīkla kontaktlīdzes.** Strādājot ar instrumentu, kuram ir bojāts elektrokabelis, pieaug risks saņemt elektrisko triecienu.
- ▶ **Regulāri pārbaudiet, vai elektrokabeļi nav radušies bojājumi, un vajadzības gadījumā nogādājiet to remontam Bosch pilnvarotā elektroinstrumentu remonta darbnīcā. Nomainiet bojāto pagarinātājkabeļi.** Tas ļaus elektroinstrumentam saglabāt nepieciešamo darba drošības līmeni.
- ▶ **Nelietojiet neasus, ieplaisājušus, saliektus vai citādi bojātus zāģa asmeņus.** Zāģa asmeņi ar neasiem vai nepareizi izliektiem zobiem veido šauru zāģējumu, kas rada pastiprinātu berzi, var būt par cēloni zāģa asmens iespiešanai zāģējuma un izraisīt atsitieni.
- ▶ **Nelietojiet elektroinstrumentu bez asmens aptverplāksnes. Nomainiet aptverplāksni, ja tā ir bojāta.** Ja elektroinstrumentā ir iestiprināta bojāta asmens aptverplāksne, zāģa asmens var izraisīt savainojumu.

284 | Latviešu

- ▶ **Nelietojiet zāga asmeņus, kas izgatavoti no stipri legēta ātrgriezējtaura (HSS).** Šādi asmeņi var viegli salūzt.
- ▶ **Vienmēr lietojiet vajadzīgā izmēra zāga asmeņus ar piemērotu stiprināšanas urbumu (piemēram, romba veida vai apaļu).** Zāga asmeņi, kas nav piemēroti zāga stiprinājuma ierīcēm, slikti centrējas un var būt par cēloni kontroles zaudēšanai pār elektroinstrumentu.
- ▶ **Nodrošiniet, lai kustīgais aizsargpārsegs pareizi funkcionētu un varētu brīvi kustēties.** Nekādā gadījumā nenostipriniet aizsargpārsegu paceltā stāvoklī.
- ▶ **Atbrīvojiet grīdu no koka skaidām un materiāla atgriezumiem.** Uz šādiem priekšmetiem var paslidēt vai pakļūt.
- ▶ **Pēc darba nepieskarieties zāga asmenim, līdz tas nav atdzisis.** Darba laikā zāga asmens stipri sakarst.
- ▶ **Neizlaidiet elektroinstrumentu no rokām, pirms tas nav pilnīgi apstājies.** Pēc instrumenta izslēgšanas tajā iestiprinātais darbinstruments zināmu laiku turpina rotēt un var izraisīt savainojumus.
- ▶ **Kontaktējieties zāga asmeni ar apstrādājamo priekšmetu tikai tad, ja elektroinstruments ir ieslēgts.** Pretējā gadījumā zāga asmens var ieķerties apstrādājamajā priekšmetā, radot atsietna briesmas.
- ▶ **Neatbalstieties pret elektroinstrumentu.** Elektroinstrumenta apgāšanās darba laikā vai nejauša pieskaršanās zāga asmenim var izraisīt nopietnu savainojumu.

Simboli

Šeit ir aplūkoti daži apzīmējumi, kuru nozīmi ir svarīgi zināt, lietojot elektroinstrumentu. Tāpēc lūdzam iegaumēt šos apzīmējumus un to nozīmi. Apzīmējumu pareiza interpretācija ļaus vieglāk un drošāk strādāt ar elektroinstrumentu.

Simboli un to nozīme



- ▶ **Elektroinstrumenta darbības laikā netuviniet rokas zāgēšanas vietai un zāga asmenim.** Pieskaršanās zāga asmenim ir bīstama, jo var izraisīt savainojumu.



- ▶ **Nēsājiet putekļu aizsargmasku.**



- ▶ **Nēsājiet aizsargbrilles.**



- ▶ **Lietojiet līdzekļus dzirdes orgānu aizsardzībai.** Trokšņa iedarbība var radīt paliekošus dzirdes traucējumus.

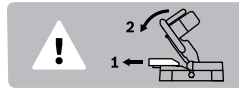
Simboli un to nozīme



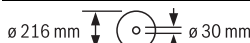
- ▶ **Lāzera starojums**
Neskatieties lāzera starā
2. klases lāzera starojums



- ▶ **Bīstama zona! Sekojiet, lai Jūsu rokas, delnas un pirksti atrastos pēc iespējas tālāk no šīs zonas.**



Zāgējot ar slīpu vertikālo zāgēšanas leņķi, pārbidāmajai vadotnei jābūt izvilktai uz āru.



Izvēloties zāga asmeni, ņemiet vērā tā izmērus. Asmens centrālā atvēruma diametram jābūt tādā, lai asmens novietots uz darbvirsmas cieši, bez spēles. Nelietojiet samazinošos ieliktņus vai adapterus diametra salāgošanai.



Zāgējuma trase var tikt parādīta ar lāzera stara palīdzību pēc izvēles pa kreisi vai pa labi no zāga asmens.

Izstrādājuma un tā darbības apraksts



Uzmanīgi izlasiet visus drošības noteikumus. Šeit sniegto drošības noteikumu un norādījumu neievērošana var izraisīt aizdegšanos un būt par cēloni elektriskajam triecienam vai nopietnam savainojumam.

Pielietojums

Šis elektroinstruments ir izmantojams kā stacionāra iekārta taisnu zāgējumu veidošanai kokā gareniskā un šķērsu virzienā. Iespējamais horizontālais apstrādes leņķis ir no -48° līdz $+48^\circ$, bet iespējamais vertikālais apstrādes leņķis ir no 0° līdz 45° .

Elektroinstrumenta jauda ļauj to izmantot cietu un mīkstu koka šķirņu zāgēšanai.

Elektroinstruments nav piemērots alumīnija un citu krāsaino metālu zāgēšanai.

Attēlotās sastāvdaļas

Attēloto sastāvdaļu numerācija atbilst elektroinstrumenta attēliem, kas sniegti lietošanas pamācības grafiskajā daļā.

- 1 Rokturis
- 2 Bīdinošā uzlīme
- 3 Svira darbinstrumenta galvas atbrīvošanai
- 4 Aizsargpārsegs
- 5 Kustīgais aizsargpārsegs
- 6 Slīdrullītis
- 7 Vadotne

- 8 Zāģēšanas galds
- 9 Urbumi elektroinstrumenta nostiprināšanai
- 10 Asmens aptverplāksne
- 11 Rokturis brīvi izvēlēta horizontālā zāģēšanas leņķa fiksēšanai
- 12 Pretapgāšanās balsts
- 13 Horizontālā zāģēšanas leņķa rādītājs
- 14 Ierobes zāģēšanas leņķa fiksēto vērtību iestādīšanai
- 15 Horizontālā zāģēšanas leņķa skala
- 16 Stiprinošā skrūve stacionārajam zāģēšanas galda pagarinātājam 17
- 17 Zāģēšanas galda pagarinātājs (stacionārs)
- 18 Pārbidāma vadotne
- 19 Skrūvspīles
- 20 Lāzera bloks / Lāzera starojuma izvadlūka
- 21 Svira brīvi izvēlēta vertikālā zāģēšanas leņķa fiksēšanai
- 22 Rokturis transportēšanai
- 23 Putekļu maisiņš
- 24 Skrūve dziļuma ierobežotāja regulēšanai
- 25 Dziļuma ierobežotājs
- 26 Zāģa asmens
- 27 Ieslēdzējs
- 28 Lāzera staru (zāģējuma trases iezīmēšanai) ieslēdzējs
- 29 Īscaurule skaidu izvadīšanai
- 30 Pretapgāšanās balsts
- 31 Asmens horizontālās pārbīdes ierīce
- 32 Asmens horizontālās pārbīdes ierīces fiksējošā svira
- 33 Urbumi skrūvspīlēm
- 34 Stiprinājums stacionārajam zāģēšanas galda pagarinātājam 17
- 35 Fiksators stiprināšanai transporta stāvoklī
- 36 Stiprinājums noņemamajam zāģēšanas galda pagarinātājam 48 (uz elektroinstrumenta)
- 37 Poga darbvārpstas fiksēšanai
- 38 Sešstūra stienātslēga
- 39 Svira pārbīdāmās vadotnes fiksēšanai
- 40 Vertikālā zāģēšanas leņķa rādītājs
- 41 Vertikālā zāģēšanas leņķa skala
- 42 Skrūve pretapgāšanās balsta stiprināšanai
- 43 Sešstūra ligzdskrūve zāģa asmens stiprināšanai
- 44 Piespiedējapvalksne
- 45 Iekšējā balstvirsmā
- 46 Spārnskrūve
- 47 Vītņstienis
- 48 Zāģēšanas galda pagarinātājs (noņemamais)
- 49 Stiprinājums noņemamajam zāģēšanas galda pagarinātājam 48 (uz stacionārā zāģēšanas galda pagarinātāja 17)
- 50 Bīdnis lāzera bloka pārvietošanai
- 51 Skrūves aptverplāksnes stiprināšanai

Šeit attēlotie vai aprakstītie piederumi neietilpst standarta piegādes komplektā. Pilns pārskats par izstrādājuma piederumiem ir sniegts mūsu piederumu katalogā.

Tehniskie parametri

Paneļzāģis	PCM 8 S		
		PCM 800 S	PCM 8 ST
Izstrādājuma numurs		... 1..	... 1..
3 603 M10 ...			
Nominālā patērējamā jauda	W	1200	1200
Griešanās ātrums brīvgaitā	min. ⁻¹	4800	4800
Lāzera starojums	nm	650	650
	mW	< 1	< 1
Lāzera klase		2	2
Statnis		-	●
Svars atbilstoši EPTA-Procedure 01:2014	kg	11,4	18,2*
Elektroaizsardzības klase		□/II	□/II

* Instrumenta izpildījums ar statni

Pieļaujamie apstrādājamā priekšmeta izmēri (maksimālais/minimālais) ir sniegti lappusē 289.

Šādi parametri tiek nodrošināti pie nominālā elektrobarošanas sprieguma [U] 230 V. Iekārtām, kas paredzētas citam spriegumam vai ir modifcētas atbilstoši nacionālajiem standartiem, šie parametri var atšķirties.

Piemērotu zāģa asmeņu izmēri

Zāģa asmens diametrs	mm	216
Zāģa asmens pamatnes biezums	mm	1,4–1,8
Maks. zāģējuma platums	mm	2
Centrālā atvēruma diametrs	mm	30


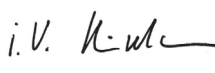
Atbilstības deklarācija

Mēs ar pilnu atbildību paziņojam, ka sadaļā „Tehniskie parametri” aprakstītais izstrādājums atbilst visiem direktīvās 2011/65/ES, kā arī līdz 2016. gada 19. aprīlim direktīvā 2004/108/EK un no 2016. gada 20. aprīļa direktīvās 2014/30/ES, 2006/42/EK un to labojumos ietvertajiem saistošajiem noteikumiem, kā arī šādiem standartiem: EN 61029-1, EN 61029-2-9, EN 60825-1.

Tehniskā lieta (2006/42/EK) no:

Robert Bosch GmbH, PT/ETM9,
70764 Leinfelden-Echterdingen, GERMANY

Henk Becker	Helmut Heinzelmann
Executive Vice President	Head of Product Certification
Engineering	PT/ETM9

PPA.
 i.V. 

Robert Bosch GmbH, Power Tools Division
70764 Leinfelden-Echterdingen, GERMANY
Leinfelden, 23.06.2015

Informācija par troksni

Trokšņa parametru vērtības ir noteiktas atbilstoši EN 61029-2-9.

Elektroinstrumenta radītā pēc raksturlielnes A izsvērtā trokšņa parametru tipiskās vērtības ir šādas: trokšņa spiediena līmenis 94 dB(A); trokšņa jaudas līmenis 102 dB(A). Izkliede $K = 3$ dB. **Nēsājiet ausu aizsargus!**

Montāža

- ▶ **Nepieļaujiet elektroinstrumenta patvaļīgu ieslēgšanu. Elektroinstrumenta salikšanas un apkalpošanas laikā tā elektrokabeļa kontaktdakša nedrīkst būt pievienota pie barojošā elektrotīkla kontaktlīdždas.**

Piegādes komplekts



Izstrādājuma piegādes komplekts ir attēlots lietošanas pamācības pielikumā.

Pirms elektroinstrumenta lietošanas pirmo reizi, pārlicinieties, ka tā piegādes komplektā ietilpst šādas vienības.

- Panelzāģis ar iestiprinātu zāģa asmeni
- Putekļu maisiņš **23**
- Stacionārie zāģēšanas galda pagarinātāji **17** (2 x), Stiprinošās skrūves **16** (2 x)
- Noņemamie zāģēšanas galda pagarinātāji **48** (2 x)
- Skrūvspīles **19**
- Sešstūra stienātslēga **38**
- Pretapgāšanās balsts **30** ar stiprinošajām skrūvēm **42**

Papildu daļas instrumentam PCM 8 ST (izpildījums ar statni)

Statnis

- Kāju profili **F**, **C** (pa 4 x)
- Sānu profili **E**, **D** (pa 2 x)
- Augšas profili **A**, **B** (pa 2 x)
- Paplašinošās plāksnes **i** (2 x)

Stiprinājuma elementu komplekts

- Slēgskrūves **g** (26 x)
- Uzgriežņi ar atmalām **h** (30 x)
- Stiprinošās skrūves elektroinstrumentam **j** (4 x)
- Paplāksnes **k** (4 x)

Piezīme. Pārbaudiet, vai nav bojāts elektroinstrumenta vai kāda no tā daļām.

Turpinot elektroinstrumenta lietošanu, rūpīgi pārbaudiet, vai tā aizsargierīces un daļas ar nelieliem bojājumiem funkcionē pareizi un bez traucējumiem. Pārbaudiet, vai elektroinstrumenta kustīgās daļas netraucēti pārvietojas un nav iespīlētas un vai kāda no daļām nav bojāta. Ikvienai daļai jābūt pareizi nostiprinātai un jāpilda tai paredzētais uzdevums, nodrošinot pareizu elektroinstrumenta darbību.

Bojātās aizsargierīces vai citas instrumenta daļas nekavējoties jānomaina vai kvalificēti jāizremontē pilnvarotā remonta darbnīcā.

Papildus piegādes komplektam, darbam ir nepieciešami šādi instrumenti

- Gredzenātslēga vai vaļējā tipa atslēga (12 mm) paliktņa salikšanai

Atsevišķo daļu montāža

- Uzmanīgi izsaiņojiet visas piegādātās elektroinstrumenta daļas.
- Noņemiet iesaiņojuma materiālu no elektroinstrumenta un no kopā ar to piegādātajiem piederumiem.
- Lai atvieglotu piegādāto elektroinstrumenta daļu iestiprināšanu, pārvietojiet tā darbinstrumenta galvu transporta stāvokli.

Pretapgāšanās balsta montāža (attēls A)

Pirms elektroinstrumenta lietošanas pirmo reizi uz tā jānostiprina pretapgāšanās balsts **30**.

- Apgrieziet elektroinstrumentu un to uzmanīgi novietojiet, atbalstot uz aizsargpārsega **4** un zāģēšanas galda **8**.
- Ievietojiet pretapgāšanās balstu **30** šim nolūkam paredzētajos pamatnes atvērumos tik tālu, lai pretapgāšanās balsta vītņurbumi sakristu ar urbumiem pamatnē.
- Ievietojiet stiprinošās skrūves **42** vītņurbumos un tās cieši pieskrūvējiet, izmantojot kopā ar instrumentu piegādāto sešstūra stienātslēgu **38**.
- Apgrieziet elektroinstrumentu un novietojiet to darba stāvokli.

- ▶ **Nekad nenovietojiet pretapgāšanās balstu.** Bez pretapgāšanās balsta elektroinstrumentu nav iespējams droši uzstādīt, un tas var apgāzties, darbojoties ar maksimālo zāģēšanas leņķi.

Stacionāro zāģēšanas galda pagarinātāju montāža (attēls B)

Stacionārie zāģēšanas galda pagarinātāji **17** jāpieskrūvē elektroinstrumentam pa kreisi un pa labi no zāģēšanas galda **8**.

- Pievienojiet zāģēšanas galda pagarinātājus **17** ar uz priekšpusi vērstām stiprinošajām skrūvēm **16** stiprinājumiem **34** uz elektroinstrumenta.
- Cieši pieskrūvējiet stiprinošās skrūves **16**, izmantojot kopā ar instrumentu piegādāto sešstūra stienātslēgu **38**.

Stacionāra vai pusstacionāra uzstādīšana

Uzstādīšana bez paliktņa (attēls C)

- Nostipriniet elektroinstrumentu uz darba virsmas, lietojot piemērotus skrūvju savienojumus. Stiprināšanai izmantojiet atvērumus **9**.

Pusstacionāra uzstādīšana (nav ieteicama!) (attēls D)

Izņēmuma gadījumos, kad nav iespējama elektroinstrumenta stacionāra uz līdzenas un stabilas virsmas, to var uzstādīt pagaidu lietošanai.

- ▶ **Bez pretapgāšanās balsta elektroinstrumentu nav iespējams droši uzstādīt, un tas var apgāzties, darbojoties ar maksimālo zāģēšanas leņķi.**

- Ieskrūvējiet vai izskrūvējiet pretapgāšanās balstu **12**, līdz elektroinstrumenta taisni novietojas uz darba virsmas.

PCM 8 ST: Uzstādīšana ar paliktņiem (attēli F1–F6)

- Pievienojiet vienu plastmasas uzgali katram kāju profilam **F**.
- Izbīdiet pa divām slēgskrūvēm **g** caur atvērumiem garākajā kāju profilā **F**, isākajā kāju profilā **C** un isākajā sānu profilā **E**. Nostipriniet slēgskrūves, vaļīgi uzskrūvējot uz tām uzgriežņus ar atmalām **h**.

- Sastipriniet otru kāju (garāko kāju profilu **F** un īsāko kāju profilu **C**) ar īsāko sānu profilu **E**. Nostipriniet slēgskrūves, vajīgi uzskrūvējot uz tām uzgriežņus ar atmalām **h**.
- Atkārtojiet abus iepriekš aprakstītos soļus, izmantojot atlikušos profilus **F**, **C**, **E**.
- Savienojiet šādi izgatavotās statņa sānu daļas, izmantojot garākos sānu profilus **D**. Nostipriniet slēgskrūves, vajīgi uzskrūvējot uz tām uzgriežņus ar atmalām **h**.
- Novietojiet garākos augšas profilus **A** uz kāju profiliem **C** un stingri saskrūvējiet tos ar statni.
- No ārpusē novietojiet īsākos augšas profilus **B** uz garākajiem augšas profiliem **A** (atvērumiem jābūt vērstiem augšup) un stingri saskrūvējiet tos ar statni. Sekojiet, lai sakristu urbumi abos augšas profilos.
- Novietojiet paplašinošās plāksnes **i** uz īsākajiem augšas profiliem **B**. Sekojiet, lai sakristu urbumi paplašinošajās plāksnēs un augšas profilos.
- Izbīdīet pa vienai slēgskrūvei **g** caur četrstūra atvērumiem paplašinošajās plāksnēs **i** un augšas profilos **B**. Nostipriniet slēgskrūves, vajīgi uzskrūvējot uz tām uzgriežņus ar atmalām **h**.
- Stingri pieskrūvējiet visus uzgriežņus ar atmalām **h**, lietojot gredzenveida vai vaļējā tipa atslēgu (12 mm).
- Novietojiet elektroinstrumentu uz paplašinošajām plāksnēm **i**. Sekojiet, lai sakristu urbumi **9** elektroinstrumenta pamatnē ar urbumiem paplašinošajās plāksnēs un augšas profilos.
- Nostipriniet elektroinstrumentu uz statņa, izmantojot šim nolūkam stiprinošās skrūves **j**, paplāksnes **k** un uzgriežņus ar atmalām **h**.

Putekļu un skaidu uzsūkšana

Dažu materiālu, piemēram, svīnu saturošu krāsu, dažu koksnes šķirņu, minerālu un metālu putekļi var būt kaitīgi veselībai. Pieskaršanās šādiem putekļiem vai to ieelpošana var izraisīt alerģiskas reakcijas vai elpošanas ceļu saslimšanu elektroinstrumenta lietotājam vai darba vietai tuvumā esošajām personām.

Atsevišķu materiālu putekļi, piemēram, putekļi, kas rodas, zāģējot ozola vai dižskābarža koksni, var izraisīt vēzi, īpaši tad, ja koksne iepriekš ir tikusi ķīmiski apstrādāta (ar hromātu vai koksnes aizsardzības līdzekļiem). Azbestu saturošus materiālus drīkst apstrādāt vienīgi personas ar īpašām profesionālām iemaņām.

- Vienmēr pielietojiet putekļu uzsūkšanu.
- Darba vietai jābūt labi ventilējama.
- Darba laikā ieteicams izmantot masku elpošanas ceļu aizsardzībai ar filtrēšanas klasi P2.

Ievērojiet jūsu valsti spēkā esošos priekšrakstus, kas attiecas uz apstrādājamo materiālu.

Putekļu/skaidu aizvadišanas kanālu var nosprostot putekļi, skaidas vai apstrādājamā priekšmeta atlūzas.

- Izslēdziet elektroinstrumentu un atvienojiet tā kontaktdakšu no elektrotīkla kontaktlīdždas.
- Nogaidiet, līdz pilnīgi apstājas zāģa asmens.
- Noskaidrojiet nosprostošanās cēloni un novērsiet to nosprostojumu.

Putekļu uzsūkšana ar iekšējā uzsūkšanas kanāla palīdzību (attēls E)

- Uzbīdīet putekļu maisiņu **23** uz skaidu izvadišanas izejas **29**.

Zāģēšanas laikā nepieļaujiet putekļu maisiņa saskaršanos ar elektroinstrumenta kustīgajām daļām.

Savlaicīgi iztukšojiet putekļu maisiņu.

Putekļu uzsūkšana ar ārējā putekļsūcēja palīdzību

Veicot putekļu uzsūkšanu ar ārējā putekļsūcēja palīdzību, skaidu izvadišanas izejai **29** jāpievieno uzsūkšanas šļūtene (Ø 35 mm).

Putekļsūcējam jābūt piemērotam apstrādājamā materiāla putekļu uzsūkšanai.

Veselībai īpaši kaitīgu, kancerogēnu vai sausu putekļu uzsūkšanai lietojiet speciālus putekļsūcējus.

Darbinstrumenta nomaiņa (attēli G1 – G4)

- ▶ **Pirms elektroinstrumenta apkopes vai apkalpošanas izvelciet tā elektrokabeļa kontaktdakšu no barojošā elektrotīkla kontaktlīdždas.**

- ▶ **Zāģa asmeņu nomaiņas laikā uzvelciet aizsargcimdus.** Pieskaroties zāģa asmeņiem, var gūt savainojumus.

Izmantojiet vienīgi zāģa asmeņus, kuru maksimālais pieļaujamais griešanās ātrums ir lielāks par elektroinstrumenta griešanās ātrumu brīvgaitā.

Izmantojiet tikai zāģa asmeņus, kas atbilst šajā lietošanas pamācībā noteiktajiem parametriem, ir pārbaudīti atbilstoši standartam EN 847-1 prasībām un attiecīgi marķēti.

Lietojiet tikai tādus zāģa asmeņus, ko ražotājs ir ieteicis izmantošanai kopā ar šo elektroinstrumentu un kas ir piemēroti materiālam, ko vēlaties apstrādāt. Tas ļaus novērst zāģa asmens zobu pārkaršanu zāģēšanas laikā.

Zāģa asmens noņemšana

- Pārvietojiet darbinstrumenta galvu darba stāvoklī.
- Grieziet sešstūra ligzdzskrūvi **43**, izmantojot kopā ar instrumentu piegādāto sešstūra stienatslēgu **38**, un vienlaicīgi spiediet darbvārpstas fiksēšanas pogu **37**, līdz darbvārpsta fiksējas.
- Turiet nospiestu darbvārpstas fiksēšanas pogu **37** un izskrūvējiet skrūvi **43**, griežot to pulksteņa rādītāju kustības virzienā (kreisā vītne!).
- Noņemiet piespiedējaplāksni **44**.
- Nospiediet sviru **3** un pārvietojiet kustīgo asmens aizsargpārsegu **5** līdz galam atpakaļ.
- Noturot asmens aizsargu šajā stāvoklī, noņemiet zāģa asmeni **26**.
- Lēni nolaidiet kustīgo asmens aizsargu lejup.

Zāģa asmens iestiprināšana

Ja nepieciešams, pirms zāģa asmens iestiprināšanas notīriet visas iestiprināmās daļas.

- Nospiediet sviru **3**, pārvietojiet kustīgo asmens aizsargu **5** līdz galam atpakaļ un noturiet to šajā stāvoklī.
- Novietojiet jauno zāģa asmeni uz iekšējās balstvirsmas **45**.

288 | Latviešu

► **Iestiprināšanas laikā sekojiet, lai asmens zobu vērsu-
ma virziens (bultas virziens uz asmens) sakristu ar bul-
tas virzienu uz asmens aizsargpārsega.**

- Lēni nolaidiet kustīgo asmens aizsargu lejup.
- Novietojiet uz asmens piespiedējapplāksni **44** un ieskrūvē-
jiet skrūvi **43**.

Nospiediet darbvārpstas fiksēšanas pogu **37**, līdz darb-
vārpsta fiksējas, un tad stingri pieskrūvējiet skrūvi, griežot
to pretēji pulksteņa rādītāju kustības virzienam.

Lietošana

► **Pirms elektroinstrumenta apkopes vai apkalpošanas
izvelciet tā elektrokabeļa kontaktdakšu no barojošā
elektrotīkla kontaktligzdas.**

Fiksators stiprināšanai transporta stāvoklī (attēls H)

Fiksators stiprināšanai transporta stāvoklī **35** atvieglo elek-
troinstrumenta pārvietošanu no vienas darba vietas uz otru.

Elektroinstrumenta atbrīvošana (pāreja darba stāvoklī)

- Satveriet darbinstrumenta galvu aiz roktura **1** un nedaudz
nospiediet lejup, lai atbrīvotu fiksatoru **35**, kas notur galvu
transporta stāvoklī.
- Līdz galam pavelciet uz āru fiksatoru stiprināšanai trans-
porta stāvoklī **35**.
- Lēni pārvietojiet darbinstrumenta galvu augšup.

Elektroinstrumenta fiksēšana (pāreja transporta stāvoklī)

- Atbrīvojiet fiksējošo sviru **32**, ja asmens horizontālās pār-
bīdes ierīce **31** ir nostiprināta. Pavelciet darbinstrumenta
galvu līdz galam uz priekšu un tad no jauna pabīdīet fiksējo-
šo sviru uz aizmuguri, šādi fiksējot asmens horizontālās
pārbīdes ierīci.
- Pārskrūvējiet regulējošo skrūvi **24** līdz galam augšup.
- Lai nostiprinātu zāģēšanas galdu **8**, stingri pieskrūvējiet
fiksējošo rokturi **11**.
- Nospiediet sviru **3** un pārvietojiet darbinstrumenta galvu
lejup, turot aiz roktura **1**, līdz fiksatoru stiprināšanai trans-
porta stāvoklī **35** kļūst iespējams līdz galam iebīdīt ligzdā.

Līdz ar to darbinstrumenta galva ir droši fiksēta transporta
stāvoklī.

Apstrādājamā priekšmeta nostiprināšana (attēls I)

Lai panāktu optimālu darba drošību, apstrādājamo priekšme-
tu nepieciešams stingri nostiprināt.

Neapstrādājiet priekšmetus, kuri ir par maziem, lai tos stingri
nostiprinātu.

- Cieši piespiediet apstrādājamo priekšmetu pie vadotnēm
18 un **7**.
- Ievietojiet kopā ar elektroinstrumentu piegādātās skrūv-
spiles **19** vienā no šīm nolūkam paredzētajiem urbumiem
33.
- Atskrūvējiet spārnskrūvi **46** un pielāgojiet skrūvspīļu atvē-
rumu apstrādājamā priekšmeta izmēriem. Tad stingri pie-
skrūvējiet spārnskrūvi.

- Griežot vītņstieni **47**, stingri iestipriniet apstrādājamo
priekšmetu skrūvspīlēs.

Apstrādājamā priekšmeta izņemšana

- Lai atvērtu skrūvspīles, griežiet vītņstieni **47** pretēji pulk-
steņa rādītāju kustības virzienam.

Zāģēšanas galda pagarināšana (attēls J)

Zāģēšanas galda pagarinātāju **48** daudzpusīgā savienošanas
sistēma ļauj pagarināt zāģēšanas galdu daudzos veidos.

- Pēc vēlēšanās pievienojiet noņemamos zāģēšanas galda
pagarinātājus **48** stiprinājumiem **36** uz elektroinstrumenta
vai stiprinājumiem **49** uz stacionārajiem zāģēšanas galda
pagarinātājiem.

Zāģēšanas leņķa iestādīšana

- **Apstrādes leņķa iestādīšanas laikā nospiediet ieslē-
dzēju 27.** Ja šajā laikā elektroinstrumenta nejausi ieslē-
dzas, tas var radīt savainojumu.

Horizontālā zāģēšanas leņķa iestādīšana (attēls K)

Horizontālo zāģēšanas leņķi var iestādīt robežās no 48° (vir-
zienā pa kreisi) līdz 48° (virzienā pa labi).

- Atskrūvējiet fiksējošo rokturi **11**, ja tas ir pieskrūvēts.
- Turot zāģēšanas galdu **8** aiz roktura, pagrieziet to pa labi
vai pa kreisi, līdz zāģēšanas leņķa rādītājs **13** rāda vēlamu
horizontālo zāģēšanas leņķi.
- Pieskrūvējiet fiksējošo rokturi **11**.

**Lai ātri un precīzi iestādītu biežāk lietotās horizontālā ap-
strādes leņķa vērtības, zāģēšanas galds 8 fiksējas stāvokļos,
kas atbilst šādām standarta leņķa vērtībām:**

Pa kreisi		0°						Pa labi	
45°	30°	22,5°	15°	15°	22,5°	30°	45°		

Vertikālā zāģēšanas leņķa iestādīšana (attēli L1 – L2)

Vertikālo zāģēšanas leņķi var iestādīt robežās no 0° līdz 45°.

- Atbrīvojiet fiksējošo sviru **39**.
- Līdz galam izvelciet uz āru pārbidāmo vadotni **18**.
- Lai nostiprinātu pārbidāmo vadotni, no jauna pievelciet fik-
sējošo sviru **39**.
- Atbrīvojiet fiksējošo sviru **21**.
- Satveriet darbinstrumenta galvu aiz roktura **1** un nolieciet
to sānu virzienā, līdz leņķa rādītājs **40** parāda vēlamu zāģē-
šanas leņķa vērtību.
- Noturot darbinstrumenta galvu šajā stāvoklī, stingri pievel-
ciet fiksējošo sviru **21**.

**Lai ātri un precīzi iestādītu vertikālā zāģēšanas leņķa vē-
rtības 0° un 45°, elektroinstrumenta korpusā ir izveidotas
īpašas atdures.**

- Atbrīvojiet fiksējošo sviru **21**.
- Satveriet darbinstrumenta galvu aiz roktura **1** un līdz galam
nolieciet to sānu virzienā pa labi (0°) vai pa kreisi (45°).
- Stingri pievelciet fiksējošo sviru **21**.

Uzsākot lietošanu

- **Pievadiet instrumentam pareizu spriegumu! Spriegumam elektrotīklā jāatbilst vērtībai, kas norādīta instrumenta marķējuma plāksnītē. Elektroinstrumenti, kas paredzēti 230 V spriegumam, var darboties arī no 220 V elektrotīkla.**

Ieslēgšana (attēls M)

- Lai **ieslēgtu** elektroinstrumentu, nospiediet ieslēdzēju **27** un turiet to nospiestu.

Lai taupītu enerģiju, ieslēdziet elektroinstrumentu tikai tad, kad tas tiek lietots.

Piezīme. Drošības apsvērumu dēļ ieslēdzēja **27** fiksēšana ieslēgtā stāvoklī nav paredzēta, tāpēc tas jātur nospiest visu elektroinstrumenta darbības laiku.

Darbinstrumenta galvu kļūst iespējams pārvietot leju tikai pēc sviras **3** nospiešanas.

- Tāpēc, lai veiktu **zāģēšanu**, bez ieslēdzēja **27** nospiešanas jābūt nospiestai arī svirai **3**.

Izslēgšana

- Lai **izslēgtu** elektroinstrumentu, atlaidiet ieslēdzēju **27**.

Norādījumi darbam

Vispārēji norādījumi zāģēšanai

- **Pirms zāģēšanas vienmēr stingri pieskrūvējiet fiksējošo rokturi **11** un pievelciet fiksējošo sviru **21**.** Pretējā gadījumā zāģa asmens var sašķībties apstrādājamajā priekšmetā.
- **Pirms zāģēšanas vienmēr pārliecinieties, ka zāģa asmens jebkurā zāģēšanas fāzē neskars vadotni, skrūvspīles vai citas elektroinstrumenta daļas. Noņemiet palīgvadotni, ja tā ir nostiprināta, vai arī pielāgojiet to darba apstākļiem.**

Nodrošiniet, lai kustīgais aizsargpārsegs pareizi funkcionētu un varētu brīvi kustēties. Pārvietojot darbinstrumenta galvu leju, kustīgajam aizsargpārsegam jāatveras. Pārvietojot darbinstrumenta galvu augšup, kustīgajam aizsargpārsegam jāaizveras virs zāģa asmens un jāfiksējas, darbinstrumenta galvai nonākot augšējā stāvoklī.

Sargājiet zāģa asmeņus no kritieniem un triecieniem. Nepaķaujiet zāģa asmeņus sānu spiedienam.

Zāģējuma trases iezīmēšana (attēli N1 – N2)

Lāzera stars parāda zāģējuma trasi, pa kuru zāģēšanas laikā pārvietosies zāģa asmens. Tāpēc apstrādājamo priekšmetu pirms zāģēšanas var precīzi novietot, neatverot kustīgo aizsargpārsegu.

- Ar ieslēdzēju **28** ieslēdziet lāzera staru.
- Atkarībā no izvēlētā skata virziena, pārvietojiet lāzera bloku **20** ar bīdņa **50** palīdzību pa kreisi vai pa labi. Līdz ar to zāģējuma trase tiek apzīmēta ar lāzera stara veidoto līniju pēc izvēles pa kreisi vai pa labi no zāģa asmens.
- Ja zāģējuma trase tiek apzīmēta ar lāzera stara veidoto līniju pa kreisi no zāģa asmens, iezīmējiet trases marķējumu gar lāzera stara veidotās līnijas labējo malu. Ja zāģējuma trase tiek apzīmēta ar lāzera stara veidoto līniju pa labi no zāģa asmens, iezīmējiet trases marķējumu gar lāzera stara veidotās līnijas kreiso malu.

Lietotāja atrašanās vieta (attēls O)

- **Nestāviet elektroinstrumenta priekšā pret zāģa asmeni, bet gan vienmēr turieties sānis no tā.** Tā Jūsu ķermenis būs pasargāts no iespējamā atsitienu.

Pieļaujамie apstrādājamā priekšmeta izmēri

Maksimālie izmēri

Zāģēšanas leņķis		Augstums x platums
horizontālais	vertikālais	
0°	0°	65 x 220 mm
45°	0°	65 x 155 mm
0°	45°	40 x 220 mm
45°	45°	40 x 155 mm

Minimālie izmēri (= izmēri visiem priekšmetiem, kurus ar piegādes komplektā ietilpstošo skrūvspīļu **19** palīdzību var nostiprināt pa kreisi vai pa labi no zāģa asmens):

100 x 40 mm (garums x platums).

Maks. zāģēšanas dziļums (0°/0°): 50 mm

Zāģēšana bez pārbīdes (apzāģēšana) (attēls P)

- Veidojot zāģējumus bez asmens horizontālās pārvietošanas (šauriem priekšmetiem), atbrīvojiet fiksējošo sviru **32**, ja asmens horizontālās pārbīdes ierīce **31** ir nostiprināta. Līdz galam pabīdīet darbinstrumenta galvu vadotņu **18** un **7** virzienā un tad no jauna pabīdīet fiksējošo sviru uz aizmurguri, šādi fiksējot asmens horizontālās pārbīdes ierīci.
- Stingri nostipriniet apstrādājamo priekšmetu atbilstoši tā izmēriem.
- Iestādiel vēlamo zāģēšanas leņķi.
- Ieslēdziet elektroinstrumentu.
- Nospiediet sviru **3** un lēni laidiet leju darbinstrumenta galvu, turot to aiz roktura **1**.
- Pārzāģējiet apstrādājamo priekšmetu, vienmērīgi pārvietojot darbinstrumenta galvu.
- Ieslēdziet elektroinstrumentu un nogaidiet, līdz zāģa asmens pilnīgi apstājas.
- Lēni paceliet augšup darbinstrumenta galvu.

Zāģēšana ar pārbīdi

- Zāģēšanas laikā izmantojot asmens horizontālās pārbīdes ierīci **31** (platiem priekšmetiem), atbrīvojiet fiksējošo sviru **32**, ja asmens horizontālās pārbīdes ierīce ir nostiprināta.
- Stingri nostipriniet apstrādājamo priekšmetu atbilstoši tā izmēriem.
- Iestādiel vēlamo zāģēšanas leņķi.
- Pārvietojiet darbinstrumenta galvu prom no vadotnes **7**, līdz zāģa asmens atrodas pirms apstrādājamā priekšmeta.
- Ieslēdziet elektroinstrumentu.
- Nospiediet sviru **3** un lēni laidiet leju darbinstrumenta galvu, turot to aiz roktura **1**.
- Pārzāģējiet priekšmetu, vienmērīgi pārvietojot darbinstrumenta galvu vadotnes **7** virzienā.
- Ieslēdziet elektroinstrumentu un nogaidiet, līdz zāģa asmens pilnīgi apstājas.
- Lēni paceliet augšup darbinstrumenta galvu.

290 | Latviešu

Dziļuma ierobežotāja regulēšana (gropju iezāģēšana) (attēls Q)

Dziļuma ierobežotāja iestādīšana jāveic pirms gropju iezāģēšanas.

- Pavelciet dziļuma ierobežotāju **25** uz āru.
- Nospiediet sviru **3** un pārvietojiet darbinstrumenta galvu vēlamajā stāvoklī.
- Ieskrūvējiet regulējošo skrūvi **24**, līdz tās gals pieskaras dziļuma ierobežotājam **25**.
- Lēni paceliet augšup darbinstrumenta galvu.

Asmens aptverplāksnes nomainīšana (attēls R)

Ilgākas lietošanas gaitā elektroinstrumenta melnā asmens aptverplāksne **10** var nolietoties.

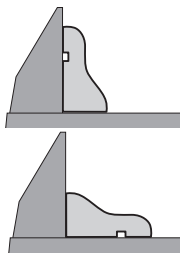
Nomainiet aptverplāksni, ja tā ir bojāta.

- Pārvietojiet darbinstrumenta galvu darba stāvoklī.
- Izskrūvējiet stiprināšās skrūves **51** ar sešstūra stienātslēgu **38** un izņemiet veco aptverplāksni.
- Ievietojiet jauno aptverplāksni un stingri pieskrūvējiet to ar stiprināšām skrūvēm **51**.

Profillistu apstrāde

Profillistes var apstrādāt divos dažādos veidos:

- Atbalstot pret vadotni



- Noguldīt uz zāģēšanas galda

Profillistu zāģēšana ir veicama ar asmens horizontālo pārbidi vai bez tās, atkarībā no listes platuma.

Pēc vēlamā zāģēšanas leņķa iestādīšanas vienmēr veiciet mēģinājuma zāģējumu, izmantojot kokmateriāla atgriezumu.

Pārvietošana (attēls S)

Pirms elektroinstrumenta transportēšanas veiciet šādas darbības.

- Pārvietojiet darbinstrumenta galvu transporta stāvoklī.
- Pievienojiet noņemamos zāģēšanas galda pagarinātājus **48** stiprinājumiem **36** uz elektroinstrumenta.
- Noņemiet visus piederumus, ko nevar stingri nostiprināt uz elektroinstrumenta. Ja iespējams, transportēšanas laikā ievietojiet rezerves zāģa asmeņus noslēdzamā futrālī.
- Pārnēsot elektroinstrumentu, vienmēr satveriet to aiz transportēšanas roktura **22**.

- ▶ **Elektroinstrumenta transportēšanas laikā tā pacelšanai un nostiprināšanai izmantojiet vienīgi transportēšanas ierīces, bet ne aizsargierīces.**

Apkalpošana un apkope**Apkalpošana un tīrīšana**

- ▶ **Pirms elektroinstrumenta apkopes vai apkalpošanas izvelciet tā elektrokabeļa kontaktdakšu no barjošā elektrotīkla kontaktligzdās.**

Tīrīšana

Lai elektroinstrumenti darbotos droši un bez atteikumiem, regulāri tīriet tā korpusu un ventilācijas atveres.

Kustīgajam aizsargpārsēgam brīvi jāpārvietojas un patstāvīgi jāaizveras. Tāpēc īpaši sekojiet, lai instrumenta virsma kustīgā aizsargpārsēga tuvumā vienmēr būtu tīra.

Ik reizi pēc pabeigtas darba operācijas attīriet izstrādājumu un tā daļas no putekļiem un skaidām ar saspiesta gaisa strūklu vai otu.

Regulāri tīriet vadotnes rullīti **6**.

Piederumi

Izstrādājuma numurs

Zāģa asmeņi kokam

Zāģa asmens 216 x 30 mm, 24 zobi	2 608 640 431
Zāģa asmens 216 x 30 mm, 48 zobi	2 608 640 432

Zāģa asmeņi cietam kokam un kompozītmateriāliem

Zāģa asmens 216 x 30 mm, 60 zobi	2 608 640 433
----------------------------------	---------------

Klientu konsultāciju dienests un konsultācijas par lietošanu

Klientu konsultāciju dienesta darbinieki atbildēs uz Jūsu jautājumiem par izstrādājuma remontu un apkalpošanu, kā arī par rezerves daļu iegādi. Izklājuma zīmējumus un informāciju par rezerves daļām var atrast arī interneta vietnē:

www.bosch-pt.com

Bosch klientu konsultāciju grupa centīsies Jums palīdzēt vislabākajā veidā, sniedzot atbildes uz jautājumiem par mūsu izstrādājumiem un to piederumiem.

Pieprasot konsultācijas un pasūtīt rezerves daļas, noteikti paziņojiet 10 zīmju izstrādājuma numuru, kas norādīts uz izstrādājuma marķējuma plāksnītes.

Latvijas Republika

Robert Bosch SIA
Bosch elektroinstrumentu servisa centrs
Dzelzavas ielā 120 S
LV-1021 Rīga
Tāl.: 67 146262
Telefakss: 67146263
E-pasts: service-pt@lv.bosch.com

Atbrīvošanās no nolietotajiem izstrādājumiem

Nolietotie elektroinstrumenti, to piederumi un iesaiņojuma materiāli jānogādā otrreizējai pārstrādei apkārtējai videi nekaitīgā veidā.

Neizmetiet elektroinstrumentu sadzīves atkritumu tvērnē!

Tikais ES valstim

Saskauną ar Eiropas Savienibas direktivu 2012/19/ES par nolietotajam elektriskajam un elektroniskajam irericem un šis direktivas atspoguļojumiem nacionālajā likumdošanā, lietošanai nederigie elektroinstrumenti jāsavāc atsevišķi un jānogādā otrreizējai pārstrādei apkārtējai videi nekaitīgā veidā.

Tiesības uz izmaiņām tiek saglabātas.

Lietuviškai

Saugos nuorodos

Bendrieji elektrinių įrankių saugos įspėjimai

⚠ ĮSPĖJIMAS Perskaitykite visus su šiuo elektriniu įrankiu pateikiamus saugos įspėjimus, instrukcijas, peržiūrėkite iliustracijas ir specifikacijas. Jei nepaisysite visų žemiau pateiktų instrukcijų, galite patirti elektros smūgį, sukelti gaisrą ir sunkiai susižaloti arba sužaloti kitus asmenis.

Išsaugokite visus perspėjimus ir instrukcijas, kad vėliau galėtumėte pasinaudoti.

Terminas „elektrinis įrankis“ įspėjimuose nurodo iš tinklo maitinamą (laidinį) elektrinį įrankį arba iš akumulatoriaus maitinamą (belaidį) elektrinį įrankį.

⚠ ĮSPĖJIMAS Naudojant elektrinius įrankius būtina imtis šių principinių saugos priemonių, kad apsisaugotumėte nuo elektros smūgio, gaisro ir sužeidimų pavojaus.

Prieš pradėdami naudoti šį elektrinį įrankį, perskaitykite visas saugos nuorodas ir jas išsaugokite.

Darbo vietos saugumas

- ▶ **Darbo vieta turi būti švari ir gerai apšviesta.** Netvarkinga arba blogai apšviesta darbo vieta gali tapti nelaimingų atsitikimų priežastimi.
- ▶ **Nedirbkite su elektriniu įrankiu aplinkoje, kurioje yra degių skysčių, dujų ar dulkių.** Elektriniai įrankiai gali kibirkščiuoti, o nuo kibirkščių dulkės arba susikaupę garai gali užsidegti.
- ▶ **Dirbdami su elektriniu įrankiu neleiskite šalia būti žiurovams, vaikams ir lankytojams.** Nukreipę dėmesį į kitus asmenis galite nebesuvaldyti prietaiso.

Elektrosauga

- ▶ **Elektrinio įrankio maitinimo laido kištukas turi atitikti tinklo kištukinio lizdo tipą.** Kištuko jokiū būdu negalima modifikuoti. Nenaudokite kištuko adapterių su žemintais elektriniais įrankiais. Originalūs kištukai, tiksliai tinkantys elektros tinklo kištukiniam lizdui, sumažina elektros smūgio pavojų.
- ▶ **Saugokitės, kad neprisiliestumėte prie žemintų paviršių, pvz., vamzdžių, šildytuvų, viryklių ar šaldytuvų.**

Kai jūsų kūnas yra įžemintas, padidėja elektros smūgio rizika.

- ▶ **Saugokite elektrinį įrankį nuo lietaus ir drėgmės.** Jei į elektrinį įrankį patenka vandens, padidėja elektros smūgio rizika.
- ▶ **Nenaudokite maitinimo laido ne pagal paskirtį. Ne neškite elektrinio įrankio paėmę už laido, nekabinkite ant laido, netraukite už jo, jei norite iš kištukinio lizdo ištraukti kištuką. Laidą patieskite taip, kad jo neveiktų karštis, jis neišsitemptų alyva ir jo nepažeistų aštrios detalės ar judančios prietaiso dalys.** Pažeisti arba susipynę laidai gali tapti elektros smūgio priežastimi.
- ▶ **Jei su elektriniu įrankiu dirbate lauke, naudokite tik tokius ilginamuosius laidus, kurie tinka ir lauko darbams.** Naudojant lauko darbams pritaikytus ilginamuosius laidus, sumažėja elektros smūgio pavojus.
- ▶ **Jei su elektriniu įrankiu neišvengiamai reikia dirbti drėgnoje aplinkoje, naudokite nuotėkio srovės saugiklį.** Dirbant su nuotėkio srovės saugikliu sumažėja elektros smūgio pavojus.

Žmonių sauga

- ▶ **Būkite atidūs, sutelkite dėmesį į tai, ką darote, ir dirbdami su elektriniu įrankiu vadovaukitės sveiku protu. Nedirbkite su elektriniu įrankiu, jei esate pavargę arba vartojote narkotikų, alkoholio ar medikamentų.** Akimirksnio neatidumas dirbant su elektriniu įrankiu gali tapti sunkių sužalojimų priežastimi.
- ▶ **Visada dirbkite su asmens apsaugos priemonėmis. Būtinai dėvėkite apsauginius akinius.** Naudojant asmens apsaugos priemones, pvz., respiratorių ar apsauginę kaukę, neslystančius batus, apsauginį šalną, klausos apsaugos priemones ir kt., rekomenduojamas atitinkamai pagal naudojamą elektrinį įrankį, sumažėja rizika susižeisti.
- ▶ **Saugokitės, kad elektrinio įrankio neįjungtumėte atsitiktinai. Prieš prijungdami elektrinį įrankį prie elektros tinklo ir (arba) akumulatoriaus, prieš pakeldami ar nešdami įsitikinkite, kad jis yra išjungtas.** Jeigu nešdami elektrinį įrankį pirštą laikysite ant jungiklio arba prietaisą įjungsite į elektros tinklą, kai jungiklis yra įjungtas, gali įvykti nelaimingas atsitikimas.
- ▶ **Prieš įjungdami elektrinį įrankį pašalinkite reguliavimo įrankius arba veržlinius raktus.** Besisukančioje prietaiso dalyje esantis įrankis ar raktas gali sužaloti.
- ▶ **Stenkitės, kad kūnas visada būtų normalioje padėtyje. Dirbdami stovėkite saugiai ir visada išlaikykite pusiausvyrą.** Tvirtai stovėdami ir gerai išlaikydami pusiausvyrą galėsite geriau kontroliuoti elektrinį įrankį netikėtose situacijose.
- ▶ **Dėvėkite tinkamą aprangą. Nedėvėkite plačių drabužių ir papuošalų. Saugokite plaukus ir drabužius nuo besisukančių elektrinio įrankio dalių.** Laisvus drabužius, papuošalus bei ilgus plaukus gali įtraukti besisukančios dalys.
- ▶ **Jei yra numatyta galimybė prijungti dulkių nusiuurbimo ar surinkimo įrenginius, visada įsitikinkite, ar jie yra prijungti ir ar tinkamai naudojami.** Naudojant dulkių nusiuurbimo įrenginius sumažėja kenksmingas dulkių poveikis.

292 | Lietuviškai

- ▶ **Dažnai naudodami įrankį ir gerai su juo susipažinę per nelyg neatsipalaiduokite ir nepradėkite nepaisyti įrankio saugos principų.** Neatidus veiksmas gali sukelti sunkią traumą per sekundės dalį.

Rūpestinga elektrinių įrankių priežiūra ir naudojimas

- ▶ **Neperkraukite prietaiso.** Naudokite jūsų darbui tinkamą elektrinį įrankį. Su tinkamu elektriniu įrankiu jūs dirbsite geriau ir saugiau, jei neviršysite nurodyto galingumo.
- ▶ **Nenaudokite elektrinio įrankio su sugedusiu jungikliu.** Elektrinis įrankis, kurio nebegalima įjungti ar išjungti, yra pavojingas ir jį reikia remontuoti.
- ▶ **Prieš reguliuodami prietaisą, keisdami darbo įrankius ar prieš valydami prietaisą, iš elektros tinklo lizdo ištraukite kištuką ir (arba) išimkite akumuliatorių, jeigu jis išimamas.** Ši atsargumo priemonė apsaugos jus nuo netikėto elektrinio įrankio įsijungimo.
- ▶ **Nenaudojamą elektrinį įrankį sandėliuokite vaikams ir nemokantiems juo naudotis asmenims neprieinamoje vietoje.** Elektriniai įrankiai yra pavojingi, kai juos naudoja nepatyrę asmenys.
- ▶ **Priziūrėkite elektrinį įrankį ir priedus.** Patikrinkite, ar besisukančio prietaiso dalys tinkamai veikia ir niekur nestringa, ar nėra sulūžusių ar pažeistų dalių, kurios trikdytų elektrinio įrankio veikimą. Prieš vėl naudojant prietaisą, pažeistos prietaiso dalys turi būti sutaisytos. Daugelio nelaimingų atsitikimų priežastis yra blogai priziūrimi elektriniai įrankiai.
- ▶ **Pjovimo įrankiai turi būti aštrūs ir švarūs.** Rūpestingai priziūrėti pjovimo įrankiai su aštriomis pjaunamosiomis briaunomis mažiau stringa, juos lengviau valdyti.
- ▶ **Elektrinį įrankį, papildomą įrangą, darbo įrankius ir t. t. naudokite taip, kaip nurodyta šioje instrukcijoje, ir atsižvelkite į darbo sąlygas ir atliekamą darbą.** Naudojant elektrinius įrankius ne pagal paskirtį, gali susidaryti pavojingos situacijos.
- ▶ **Rankenos ir suėmimo paviršiai turi būti sausi, švarūs, ant jų neturi būti alyvos ir tepalų.** Dėl slidžių rankenų ir suėmimo paviršių negalėsite saugiai išlaikyti ir suvaldyti įrankio netikėtose situacijose.

Techinė priežiūra

- ▶ **Elektrinį įrankį turi remontuoti tik kvalifikuoti specialistai ir naudoti tik originalias atsargines dalis.** Taip galima garantuoti, jog elektrinis įrankis išliks saugus naudoti.

Saugos nuorodos, dirbantiems su skersavimo ir suleidimo pjūklais

- ▶ **Reguliuojamo kampo pjūklais galite pjauti medieną ar kitas panašias medžiagas; jie negali būti naudojami su metalui skirtais abrazyviniais pjovimo diskais (pvz., pjaunant metalines juostas, strypus, vinis ir pan.).** Dėl trinties atsiradusių dulkių judančios dalys, pvz., apatinė apsauga, gali užstrigti. Pjaunant tokias medžiagas dėl kylančių kibirkščių apdegės apatinė apsauga, pjūklo angos įdėklas ir kitos plastikinės dalys.
- ▶ **Esant galimybei, apdirbamą detalę visada pritvirtinkite spaustuvais.** Jei apdirbamą detalę laikote ranka, ją

visada laikykite bent 100 mm nuo bet kurios pjūklo ašmenų pusės. Šiuo pjūkle nepjaukite detalių, kurios yra per smulkios, kad jas būtų galima saugiai prispausti spaustuvais ar laikyti ranka. Jei ranką laikysite per arti pjūklo ašmenų, prie jų prisilietę galite susižeisti.

- ▶ **Apdirbama detalė turi nejudėti ir būti prispausta spaustuvais arba laikoma prispausta prie atramos ir stalo.** Apdirbamos detalės nestumkite link ašmenų arba nepjaukite „nenaudodami jokių pagalbinių priemonių“. Greitai besisukantis pjūklas neprispaustą arba judančią apdirbamą detalę gali sviesti ir sužeisti.
- ▶ **Pjūklą per apdirbamą detalę stumkite.** Pjūkle per apdirbamą detalę netraukite. Jei reikia pjauti, pakelkite pjūklo galvą ir užtraukite ją ant apdirbamos detalės nepjudami, įjunkite variklį, paspauskite pjūklo galvą žemyn ir stumkite pjūklą per apdirbamą detalę. Kai pjaunama pjūklui sukantis atbuline eiga, pjūklo ašmenys gali užlipti ant apdirbamos detalės viršaus ir staiga mesti pjūklo prietaisą operatoriaus links.
- ▶ **Niekada nelaikykite rankos skersai numatomos pjovimo linijos – nesvarbu, ar priešais, ar už pjūklo ašmenų.** Apdirbamą detalę prispausti „ranką laikant skersai“, t. y. detalę laikyti kaire ranka į dešinę nuo pjūklo ašmenų arba priešingai, yra labai pavojinga.
- ▶ **Kol pjūklas sukasi, prirėikus nuvalyti pjuvenas ar dėl kitos priežasties, nė viena ranka nebandykite siekti už atramos ir nedėkite rankų arčiau nei 100 mm atstumu nuo bet kurios pjūklo ašmenų pusės.** Taip galite neįvertinti rankos atstumo iki besisukančio pjūklo ašmenų ir galite sunkiai susižaloti.
- ▶ **Prieš pjudami, apžiūrėkite ir patikrinkite apdirbamą detalę.** Jei detalė išlinkus ar susisukus, prispauskite ją išorinę išlinkimo pusę dėdami prie atramos. Visada įsitikinkite, kad tarp detalės, atramos ir stalo nėra jokio tarpo per visą pjovimo liniją. Išlinkusios ar susisukusios detalės gali pasisukti ar pasislinkti, todėl pjaunant besisukantis pjūklas gali užstrigti. Apdirbamoje detalėje negali būti vinių ar kitų nereikalingų detalių.
- ▶ **Prieš naudodami pjūklą, nuimkite nuo stalo visus įrankius, nuvalykite medžio drožles ir pan., palikite tik apdirbamą detalę.** Besisukantis pjūklas prisilietęs prie smulkių skiedrų ir besimėtančių medienos gabalėlių ar kitų objektų gali juos dideliu greičiu sviesti.
- ▶ **Vienu metu pjaukite tik vieną apdirbamą detalę.** Kelių vienos ant kitos sudėtų detalių nėra galimybės tinkamai prispausti ar sutvirtinti, todėl pjaunant pjūklas jose gali užstrigti arba detalės gali pasislinkti.
- ▶ **Prieš naudodami reguliuojamo kampo pjūklą, jį būtinai pritvirtinkite arba padėkite ant lygus, tvirto darbo stalo.** Lygus ir tvirtas darbo stalas sumažina pavojų, kad reguliuojamo kampo pjūklas taps nestabilus.
- ▶ **Suplanuokite numatomus darbus. Kaskart keisdami pjovimo kampo nustatymą, įsitikinkite, kad tinkamai nustatėte reguliuojamą atramą, ji yra prispausta prie apdirbamos detalės ir netrukdydys pjūklo ašmenims ar apsaugos sistemai.** Neįjungę įrankio ir nepasidėję apdirbamos detalės ant stalo, patikrinkite visą išvaizduojamą

pjovimo kelią, kad įsitikintumėte, jog niekas netrukdo arba nėra pavojaus perpjauti atramą.

- ▶ **Jei apdirbama detalė yra platesnė ar ilgesnė nei darbo stalas, pasirūpinkite tinkama atrama, pavyzdžiui, stalo pailginimu, ožiais ar pan.** Jei ilgesnių ar platesnių nei reguliuojamo kampo pjūklo stalo detalių tvirtai neprispausite, jos gali apvirsti. Nupjauta detalės dalis ar virstanti apdirbama detalė gali pakelti apatinę apsaugą ar ją gali sviesti besisukantis pjūklas.
- ▶ **Vietoje stalo pailginimo ar papildomos atramos neprasykite kito asmens detalės palaikyti.** Dėl netinkamos apdirbamos detalės atramos pjaunant pjūklas gali užstrigti arba detalė gali pasislinkti ir pastumti jus ar jūsų pagalbininką link besisukančio pjūklo ašmenų.
- ▶ **Saugokite, kad nupjauta detalės dalis jokiais būdais neįstrigtų arba nebūtų prispausta prie besisukančio pjūklo.** Jei detalė užstrigs, pvz., kai naudojami ilgio stabdikliai, nupjauta dalis gali būti prispausta prie pjūklo ašmenų ir stipriai sviesta.
- ▶ **Visada naudokite spaustuvus ar fiksavimo priemones, skirtas tinkamai pritvirtinti apvalias detales, pvz., rąstelius ar vamzdžius.** Pjaunant rąsteliai dažnai rieda, o pjūklas į juos tik „kimba“, todėl pastumkite detalę ranka link pjūklo.
- ▶ **Prieš pradėdami pjauti, palaukite, kol pjūklas pasiek visą sukimosi greitį.** Taip išvengsite pavojaus, kad apdirbama detalė bus sviesta.
- ▶ **Jei apdirbama detalė ar pjūklas užstringa, reguliuojamo kampo pjūklą išjunkite.** Palaukite, kol sustos visos besisukančios dalys, atjunkite laido kištuką nuo maitinimo lizdo ir (arba) išimkite akumuliatorių. Tada pašalinkite strigtį. Jei užstrigus pjausite toliau, galite prarasti kontrolę arba sugadinti reguliuojamo kampo pjūklą.
- ▶ **Baigę pjauti, atleiskite jungiklį, palaikykite pjūklą nuleidę, kol jis nustos suktis, tada patraukite nupjautą dalį.** Laikyti ranką prie stojančio pjūklo yra pavojinga.
- ▶ **Elektrinis įrankis pateikiamas su įspėjamoju ženkle (elektrinio įrankio schemoje pažymėta numeriu 2).**



- ▶ **Jeį įspėjamojo ženklo tekstas atspausdintas ne jūsų šalies kalba, prieš pradėdami prietaisą naudoti pirmą kartą, ant jo užklijuokite kartu su prietaisu pateiktą lipduką jūsų šalies kalba.**



Nenukreipkite lazerio spindulio į žmones ar gyvūnus ir patys nežiūrėkite į tiesioginį ar atspindėtą lazerio spindulį. Lazeriniais spinduliais galite apakinti kitus žmones, sukelti nelaimingus atsitikimus arba pakenkti akims.

- ▶ **Jeį į akis buvo nukreipta lazerio spinduliuotė, akis reikia sąmoningai užmerkti ir nedelsiant patraukti galvą iš spindulio kelio.**
- ▶ **Nedarykite jokių lazerinio įtaiso pakeitimų.**

- ▶ **Nenuimkite įspėjamojų ženklų nuo elektrinio įrankio.**
- ▶ **Nenaudojamą elektrinį įrankį laikykite saugioje ir sausoje užrakinamoje vietoje.** Taip sandėliuojamas elektrinis įrankis nebus pažeistas ir juo nepasinaudos nepatyrę asmenys.
- ▶ **Niekuomet nedirbkite su elektriniu įrankiu, jeigu maitinimo laidas yra pažeistas. Jeigu darbo metu bus pažeistas ar nutrūks maitinimo laidas, jo nelieskite, bet tuojau pat ištraukite kištuką iš elektros tinklo lizdo.** Pažeisti laidai padidina elektros smūgio riziką.
- ▶ **Reguliariai tikrinkite laidą, o dėl pažeisto laido remonto kreipkitės į įgaliotas Bosch elektrinių įrankių remonto dirbtuves. Pakeiskite pažeistą ilginamąjį laidą.** Taip bus užtikrinama, jog elektrinis įrankis išliks saugus.
- ▶ **Nenaudokite atšipusių, įtrūkusių, sulinkusių ar pažeistų pjūklo diskų.** Neaštrūs ar netinkamai praskėsti pjūklo dantys palieka siauresnį pjovimo taką, todėl atsiranda per didelę trintį, stringa pjūklo diskas ir sukeliama atitranka.
- ▶ **Niekada nenaudokite elektrinio įrankio be įstatomosios plokštelės. Pažeistą plokštelę būtinai pakeiskite.** Be geros būklės įstatomosios plokštelės galite susižeisti į pjūklo diską.
- ▶ **Nenaudokite pjovimo diskų, pagamintų iš didelio atsparumo greitapjovio plieno (HSS).** Tokie diskai gali greitai sulūžti.
- ▶ **Naudokite tik tinkamo dydžio pjūklo diskus ir su tinkama tvirtinimo kiauryme (pvz., rombo formos arba apvalia).** Pjūklo diskai, kurie neatitinka pjūklo tvirtinamųjų dalių formos, sukasi ekscentriškai, todėl iškyla pavojus nesuvaldyti prietaiso.
- ▶ **Įsitikinkite, kad apsauginis gaubtas gerai veikia ir gali laisvai judėti.** Niekada neužblokuokite jo atviroje padėtyje.
- ▶ **Grindinys turi būti švarus, todėl laiku šalinkite medienos drožles, pjuvenas ir kitų medžiagų atliekas.** Priešingu atveju, ant jų galite paslysti ar už jų užkliūti.
- ▶ **Baigę dirbti nelieskite pjūklo disko, kol jis neatvėso.** Pjūklo diskas dirbant su prietaisu labai įkaista.
- ▶ **Niekada nepalikite elektrinio įrankio, kol jis visiškai nestojo.** Iš inercijos besisukantys darbo įrankiai gali sužeisti.
- ▶ **Pjūklo diską artinkite prie ruošinio tik tada, kai elektrinis įrankis įjungtas.** Priešingu atveju iškyla atitrankos pavojus, jei pjūklo diskas užstrigtų ruošinyje.
- ▶ **Niekada neatsistokite ant elektrinio įrankio.** Jei elektrinis įrankis apvirstų arba jūs netyčia prisilietumėte prie pjūklo disko, galite sunkiai susižaloti.

Simboliai

Žemiau pateikti simboliai gali būti svarbūs naudojant jūsų elektrinį įrankį. Prašome įsiminti simbolius ir jų reikšmes. Teisinga simbolių interpretacija padės geriau ir saugiau naudotis elektriniu įrankiu.

Simboliai ir jų reikšmės



► **Nekiškite rankų į pjovimo zoną, kai prietaisas veikia.** Prisilietus prie pjovimo disko galima susižaloti.



► **Dirbkite su apsaugine kauke.**



► **Dirbkite su apsauginiais akiniais.**



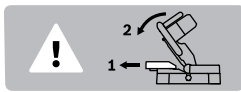
► **Naudokite klausos apsaugos priemones.** Dėl triukšmo poveikio galima prarasti klausą.



► **Lazerinis spinduliavimas nežiūrėkite į spindulį Lazerio klasė 2**



► **Pavojinga zona! Rankas, pirštus ir plaštakas laikykite toliau nuo šios zonos.**



Norint atlikti įstrižus pjūvius vertikaliaje plokštumoje, reikia visiškai ištraukti reguliuojamą atraminį bėgelį.

ø 216 mm ø 30 mm

Atkreipkite dėmesį į pjūklo disko matmenis. Kiaurymės skersmuo turi tiksliai atitikti prietaiso suklij. Nenaudokite tvirtinamųjų elementų ar adapterių.



Lazerio spindulys pjūvio liniją pasirinktinai gali rodyti pjūklo disko kairėje arba dešinėje.

Gaminio ir techninių duomenų aprašas



Perskaitykite visas šias saugos nuorodas ir reikalavimus. Jei nepaisysite žemiau pateiktų saugos nuorodų ir reikalavimų, gali trenkti elektros smūgis, kilti gaisras ir galite sunkiai susižaloti arba sužaloti kitus asmenis.

Elektrinio įrankio paskirtis

Šis elektrinis įrankis skirtas naudoti stacionariai, atliekant medienoje tiesius išilginius ir skersinius pjūvius. Įstrižo pjūvio horizontalioje plokštumoje kampas gali būti nuo -48° iki $+48^\circ$, o įstrižo pjūvio vertikaliaje plokštumoje kampas – nuo 0° iki 45° .

Elektrinio įrankio galia yra tinkama kietajai ir minkštajai medienai pjauti.

Elektrinis įrankis nėra skirtas aliuminiui ir kitiems spalvotiesiems metalams pjauti.

Pavaizduoti prietaiso elementai

Pavaizduotų sudedamųjų dalių numeriai atitinka elektrinio prietaiso schemose nurodytus numerius.

- 1 Rankena
- 2 Įspėjamasis lazerio spindulio ženklas
- 3 Svirtelė prietaiso svertui atblokuoti
- 4 Apsauginis gaubtas
- 5 Slankusis apsauginis gaubtas
- 6 Slydimo ratukas
- 7 Atraminis bėgelis
- 8 Pjovimo stalas
- 9 Montavimo kiaurymės
- 10 Įstatomoji plokštelė
- 11 Fiksuojamoji rankenėlė įstrižo pjūvio kampui užfiksuoti (horizontalioje plokštumoje)
- 12 Apsauga nuo apvirtimo
- 13 Kampo žymeklis (horizontalioje plokštumoje)
- 14 Įpjovos standartiniam įstrižo pjūvio kampui
- 15 Įstrižo pjūvio kampo skalė (horizontalioje plokštumoje)
- 16 Tvirtinamasis varžtas stacionariai pjovimo stalo ilginamajai daliai 17
- 17 Pjovimo stalo ilginamoji dalis (stacionari)
- 18 Reguliuojamas atraminis bėgelis
- 19 Veržtuvas
- 20 Lazerio mazgas/lazerio išėjimo anga
- 21 Rankenėlė įstrižo pjūvio kampui užfiksuoti (vertikaliaje plokštumoje)
- 22 Rankena prietaisui nešti
- 23 Dulkių surinkimo maišelis
- 24 Gylio ribotuvo reguliavimo varžtas
- 25 Gylio ribotuvus
- 26 Pjūklo diskas
- 27 Įjungimo-išjungimo jungiklis
- 28 Jungiklis lazeriui (pjūvio linijoms žymėti)
- 29 Pjuvenų išmetimo anga

- 30 Apsauginis nuo apvirtimo lankelis
- 31 Traukiamasis įtaisas
- 32 Traukiamojo įtaiso fiksuojamoji svirtelė
- 33 Kiaurymės veržtuvai
- 34 Išėma stacionariai pjovimo stalo ilginamajai daliai 17
- 35 Transportavimo apsauga
- 36 Išėma lankščiai pritaikomai pjovimo stalo ilginamajai daliai 48 (ant elektrinio įrankio)
- 37 Suklio fiksatorius
- 38 Šešiabriaunis raktas
- 39 Reguliuojamo atraminio bėgelio prispaudžiamoji svirtelė
- 40 Kampo žymeklis (vertikaloje plokštumoje)
- 41 Įstrižo pjūvio kampo skalė (vertikaloje plokštumoje)
- 42 Tvirtinamasis varžtas apsauginiam nuo apvirtimo lankeliui
- 43 Varžtas su vidiniu šešiakampiu pjūklo diskui tvirtinti
- 44 Prispaudžiamoji jungė
- 45 Vidinė prispaudžiamoji jungė
- 46 Sparnuotasis varžtas
- 47 Srieginis strypas
- 48 Pjovimo stalo ilginamoji dalis (lankščiai pritaikoma)
- 49 Išėma lankščiai pritaikomai pjovimo stalo ilginamajai daliai 48 (ant stacionarios pjovimo stalo ilginamosios dalies 17)
- 50 Lazerio mazgo stūmiklis
- 51 Įstatomosios plokštelės tvirtinamasis varžtas

Pavaizduoti ar aprašyti priedai į tiekiamą standartinį komplektą neįeina. Visą papildomą įrangą rasite mūsų papildomos įrangos programoje.

Techniniai duomenys

Stacionarusis diskinis pjūklas	PCM 8 S		
		PCM 800 S	PCM 8 ST
Gaminio numeris		... 1..	... 1..
Nominali naudojamoji galia	W	1200	1200
Tuščiosios eigos sūkių skaičius	min ⁻¹	4800	4800
Lazerio tipas	nm	650	650
	mW	< 1	< 1
Lazerio klasė		2	2
Apatinis rėmas		-	●
Svoris pagal „EPTA-Procedure 01:2014“	kg	11,4	18,2*
Apsaugos klasė		□/II	□/II

* Prietaiso modelis su rėmu

Leidžiami ruošinio matmenys (didžiausi ir mažiausi) nurodyti 299 psl. Duomenys galioja tik tada, kai nominalioji įtampa [U] 230 V. Jei įtampa kitokia arba jei naudojamas specialus, tam tikrai šaliai gaminamas modelis, šie duomenys gali skirtis.

Tinkamų pjūklo diskų matmenys

Pjūklo disko skersmuo	mm	216
Pjūklo disko korpuso storis	mm	1,4–1,8
Maks. pjovimo plotis	mm	2
Kiaurymės skersmuo	mm	30

Informacija apie triukšmą

Triukšmo emisijos vertės nustatytos pagal EN 61029-2-9.

Pagal A skalę išmatuotas elektrinio įrankio triukšmo lygis dirbtuviu atveju siekia: garso slėgio lygis 94 dB(A); garso galios lygis 102 dB(A). Paklaida K = 3 dB.

Dirbkite su klausos apsaugos priemonėmis!


Atitikties deklaracija

Atsakingai pareiškiame, kad skyriuje „Techniniai duomenys“ aprašytas gaminys atitinka privalomus Direktyvų 2011/65/ES, iki 2016 balandžio 19 d.: 2004/108/EB, nuo 2016 balandžio 20 d.: 2014/30/ES, 2006/42/EB reikalavimus ir jų pakeitimus bei šiuos standartus: EN 61029-1, EN 61029-2-9, EN 60825-1.

Techninė byla (2006/42/EB) laikoma:

Robert Bosch GmbH, PT/ETM9,
70764 Leinfelden-Echterdingen, GERMANY

Henk Becker	Helmut Heinzelmann
Executive Vice President Engineering	Head of Product Certification PT/ETM9

PPA
 *i.V. K. W.*

Robert Bosch GmbH, Power Tools Division
70764 Leinfelden-Echterdingen, GERMANY
Leinfelden, 23.06.2015

Montavimas

- ▶ **Venkite netikėto elektrinio įrankio įsijungimo. Atliekant montavimo ir visus kitus elektrinio įrankio reguliavimo ar priežiūros darbus kištuką į elektros tinklą jungti draudžiama.**

Tiekiamas kompleksas



Tuo tikslu žr. tiekiamo komplekto paveikslus, pateiktus naudojimo instrukcijos pradžioje. Prieš pradėdami elektrinį įrankį pirmą kartą eksploatuoti patikrinkite, ar komplekte yra visos žemiau nurodytos dalys:

- Slankusis skersavimo ir suliedimo pjūklas su įmontuotu pjūklo disku
- Dulkių surinkimo maišelis **23**
- Stacionari pjovimo stalo ilginamoji dalis **17** (2 x), Tvirtinamieji varžtai **16** (2 x)
- Lankščiai pritaikoma pjovimo stalo ilginamoji dalis **48** (2 x)
- Veržtuvas **19**
- Šešiabriaunis raktas **38**
- Apsauginis nuo apvirtimo lankelis **30** su tvirtinamaisiais varžtais **42**

296 | Lietuviškai

Papildomos konstrukcinės dalys, esant PCM 8 ST (prietaiso modelis su rėmu)

Apatinis rėmas

- Kojelių profiliuočiai **F, C** (po 4 x)
- Jungiamieji profiliuočiai **E, D** (po 2 x)
- Viršutiniai profiliuočiai **A, B** (po 2 x)
- Atraminė plokštelė **i** (2 x)

Tvirtinimo rinkinys

- Rėmo tvirtinimo varžtas **g** (26 x)
- Veržlės su junge **h** (30 x)
- Elektrinio įrankio tvirtinamieji varžtai **j** (4 x)
- Poveržlės **k** (4 x)

Nuoroda: patikrinkite, ar elektrinis įrankis nepažeistas.

Prieš pradėdami prietaisą naudoti būtina patikrinkite, ar apsauginiai įtaisai bei truputį pažeistos elektrinio įrankio dalys veikia nepriekaištingai ir atlieka savo funkcijas. Patikrinkite, ar judančios dalys nepriekaištingai veikia ir nestringa, ar jos nepažeistos. Kad elektrinis įrankis nepriekaištingai veiktų, visos dalys turi būti tinkamai sumontuotos ir atitikti visus reikalavimus.

Pažeisti apsauginiai įtaisai ir dalys turi būti tinkamai suremontuoti ar pakeisti įgaliotose specializuotose dirbtuvėse.

Papildomai be pateiktos įrangos reikalingi šie įrankiai:

- Žiedinis raktas arba veržliaraktis (12 mm) rėmui sumontuoti

Atskirų dalių montavimas

- Tiekiamas dalis atsargiai išimkite iš pakuotės.
- Nuo elektrinio prietaiso ir kartu tiekiamos papildomos įrangos nuimkite visas pakavimo medžiagas.
- Kad lengviau būtų montuoti kartu tiekiamus prietaiso elementus, elektrinis įrankis turi stovėti transportavimo padėtyje.

Apsauginio nuo apvirtimo lankelio tvirtinimas (žr. pav. A)

Prieš pradėdami elektrinį įrankį naudoti pirmą kartą, pritvirtinkite apsauginį nuo apvirtimo lankelį **30**.

- Elektrinį įrankį apverskite ir atsargiai padėkite ant apsauginio gaubto **4** ir pjovimo stalo **8**.
- Apsauginį lankelį **30** įstatykite į jam skirtas kiaurymes pagrindo plokštėje taip, kad apsauginio lankelio ir pagrindo plokštės kiaurymės su sriegiu sutaptų.
- Tvirtinamuosius varžtus **42** įstatykite į kiaurymes su sriegiu ir užveržkite juos kartu tiekiamu šešiabriauniu raktu **38**.
- Elektrinį įrankį apverskite, kad jis vėl būtų tinkamoje darbui padėtyje.

► Niekada nenuimkite apsauginio nuo apvirtimo lankelio.

Be apsaugos nuo apvirtimo prietaisas stovi nestabiliai ir, ypač pjaunant įstrižus pjūvius didžiausiu kampu, gali apvirtti.

Stacionarių pjovimo stalo ilginamųjų dalių tvirtinimas (žr. pav. B)

Stacionarias pjovimo stalo ilginamąsias dalis **17** reikia prisukti prie elektrinio įrankio pjovimo stalo **8** kairėje arba dešinėje.

- Po vieną pjovimo stalo ilginamąją dalį **17**, tvirtinamuosius varžtus **16** nukreipę į priekį, įstatykite į išėmas **34**, esančias elektriniame įrankyje.

- Kartu tiekiamu šešiabriauniu raktu **38** užveržkite tvirtinamuosius varžtus **16**.

Stacionarus ir lankstus montavimas**Montavimas be rėmo (žr. pav. C)**

- Pritvirtinkite elektrinį įrankį specialia sriegine jungtimi prie darbinio paviršiaus. Tam tikslui skirtos kiaurymės **9**.

Nestabilus pastatymas (nerekomenduojama!) (žr. pav. D)

Jei išimtinai atvejais nebus galimybės prietaiso pritvirtinti prie lygaus ir stabilaus darbinio stalo, jį galite pastatyti naudodamiesi apsauga nuo apvirtimo.

► Be apsaugos nuo apvirtimo prietaisas stovi nestabiliai ir, ypač pjaunant įstrižus pjūvius didžiausiu kampu, gali apvirtti.

- Apsaugą nuo apvirtimo **12** įsukite arba išsukite tiek, kad elektrinis įrankis ant darbinio paviršiaus stovėtų lygiai.

PCM 8 ST: Montavimas su rėmu (žr. pav. F1 – F6)

- Ant kojelės profiliuočių uždėkite po plastikinį gaubtelį **F**.
- Perkiškite po du tvirtinimo varžtus **g** per ilgą kojelės profiliuotą **F**, trumpą kojelės profiliuotą **C** ir trumpą jungiamąjį profiliuotą **E**. Ant tvirtinimo varžtų laisvai užsukite veržles su junge **h**.
- Antrąją kojelę (ilgą kojelės profiliuotą **F**, trumpą kojelės profiliuotą **C**) sujunkite su trumpu jungiamuoju profiliuočiu **E**. Ant tvirtinimo varžtų laisvai užsukite veržles su junge **h**.
- Abu aukščiau aprašytus veiksmus pakartokite su likusiais profiliuočiais **F, C, E**.
- Tokiu būdu gautas šonines rėmo dalis sujunkite su ilgu jungiamuoju profiliuočiu **D**. Ant tvirtinimo varžtų laisvai užsukite veržles su junge **h**.
- Ilgus viršutinius profiliuočius **A** uždėkite ant kojų profiliuotų **C** ir tvirtai susukite su rėmu.
- Trumpus viršutinius profiliuočius **B** iš išorės uždėkite ant ilgų viršutinių profiliuotų **A** (kiaurymės nukreiptos aukštyn) ir tvirtai prisukite prie rėmo. Abiejų viršutinių dalių kiaurymės turi sutapti.
- Atraminės plokštelės **i** iki atramos uždėkite ant trumpų viršutinių profiliuotų **B**. Atraminės plokštelės ir viršutinės dalies kiaurymės turi sutapti.
- Per atraminės plokštelės keturkampę kiaurymę **i** ir viršutinį profiliuotą **B** perkiškite po tvirtinimo varžtą **g**. Ant tvirtinimo varžtų laisvai užsukite veržles su junge **h**.
- Kilpiniu raktu arba veržliarakčiu (12 mm) užveržkite visas veržles su junge **h**.
- Elektrinį įrankį pastatykite ant atraminių plokštelių **i**. Elektriniame įrankyje esančios kiaurymės **9** turi sutapti su atraminių plokštelių kiaurymėmis.
- Tvirtinamaisiais varžtais **j**, poveržlėmis **k** ir veržlėmis su jungėmis **h** elektrinį įrankį prisukite prie rėmo.

Dulkių, pjuvenų ir drožlių nusiurbimas

Medžiagų, kurių sudėtyje yra švino, kai kurių rūšių medienos, mineralų ir metalų dulkės gali būti kenksmingos sveikatai. Dirbančiajam arba netoli esantiems asmenims nuo sąlyčio su dulkelėmis arba jų įkvėpus gali kilti alerginės reakcijos, taip pat jie gali susirgti kvėpavimo takų ligomis.

Kai kurios dulkės, pvz., ažuolo ir buko, yra vėžj sukeliančios, o ypač, kai mediena yra apdorota specialiomis medienos priežiūros priemonėmis (chromatu, medienos apsaugos priemonėmis). Medžiagas, kuriose yra asbesto, leidžiama apdoroti tik specialistams.

- Visada naudokite dulkių nusiurbimo įrangą.
- Pasirūpinkite geru darbo vietos vėdinimu.
- Rekomenduojama dėvėti kvėpavimo takų apsauginę kaukę su P2 klasės filtru.

Laikykitės jūsų šalyje galiojančių apdorojamoms medžiagoms taikomų taisyklių.

Dulkių ir pjuvenų nusiurbimo įrangą gali užblokuoti dulkės, pjuvenos ir atskilusios ruošinio dalys.

- Elektrinį įrankį išjunkite ir iš kištukinio lizdo ištraukite kištuką.
- Palaukite, kol pjūklo diskas visiškai sustos.
- Nustatykite užsiblokavimo priežastį ir ją pašalinkite.

Integruotas dulkių nusiurbimas (žr. pav. E)

- Dulkių surinkimo maišelį **23** įstatykite į pjuvenų išmetimo angą **29**.

Pjaunant dulkių surinkimo maišelis niekada neturi liestis prie judančių prietaiso dalių.

Laiku iškratykite dulkių surinkimo maišelį.

Išorinis dulkių nusiurbimas

Dulkėms nusiurbti prie pjuvenų išmetimo angos **29** taip pat galite prijungti dulkių siurblio žarną (Ø 35 mm).

Dulkių siurblys turi būti pritaikytas apdirbamo ruošinio pjuvenoms, drožlėms ir dulkėms nusiurbti.

Sveikatai ypač pavojingoms, vėžj sukeliančioms, sausoms dulkėms nusiurbti būtina naudoti specialų dulkių siurbį.

Įrankių keitimas (žiūr. pav. G1 – G4)

► **Prieš atliekant bet kokius elektrinio įrankio reguliavimo ar priežiūros darbus reikia ištraukti kištuką iš elektros tinklo lizdo.**

► **Montuodami pjūklo diską mėvėkite apsaugines pirštines.** Prisilietus prie pjūklo disko iškyla susižalojimo pavojus.

Naudokite tik tokius diskus, kurių maksimalus leistinas greitis yra didesnis už elektrinio prietaiso tuščiosios eigos sukų skaičių.

Naudokite tik tokius pjūklo diskus, kurie atitinka šioje naudojimo instrukcijoje pateiktus duomenis ir yra patikrinti pagal EN 847-1 bei atitinkamai paženklinėti.

Naudokite tik šio elektrinio įrankio gamintojo rekomenduojamus ir apdorojamai medžiagai tinkamus pjūklo diskus. Taip apsaugosite pjūklo dantis nuo perkaitimo pjaunant.

Pjūklo disko išėmimas

- Elektrinį įrankį nustatykite į darbinę padėtį.
- Varžtą su vidiniu šešiakampiu **43** sukite kartu tiekiamu šešiabriauniu raktu **38** ir tuo pačiu metu spauskite suklio fiksatorių **37**, kol jis užsifiksuos.
- Suklio fiksatorių **37** laikykite paspaustą ir išsukite varžtą **43**, sukdami pagal laikrodžio rodyklę (kairinis sriegis!).
- Nuimkite prispaudžiamą jungę **44**.

- Paspauskite svirtelę **3** ir lenkite slankųjį apsauginį gaubtą **5** iki atramos atgal.
- Slankųjį apsauginį gaubtą laikykite šioje padėtyje ir išimkite pjūklo diską **26**.
- Slankųjį apsauginį gaubtą atsargiai vėl nuleiskite žemyn.

Pjūklo disko įdėjimas

Jei reikia, prieš pradėdami montuoti nuvalykite visas dalis, kurias ketinate montuoti.

- Paspauskite svirtelę **3**, lenkite slankųjį apsauginį gaubtą **5** iki atramos atgal ir laikykite jį šioje padėtyje.
- Uždėkite naują pjūklo diską ant vidinės prispaudžiamosios jungės **45**.

► **Įdėdami naują pjūklo diską atkreipkite dėmesį, kad pjūklo dantų pjovimo kryptis (rodyklės ant pjūklo disko) sutaptų su rodyklės ant slankiojo apsauginio gaubto kryptimi!**

- Slankųjį apsauginį gaubtą atsargiai vėl nuleiskite žemyn.
- Uždėkite prispaudžiamąją jungę **44** ir varžtą **43**. Spauskite suklio fiksatorių **37**, kol jis užsifiksuos, ir užveržkite varžtą, sukdami prieš laikrodžio rodyklę.

Naudojimas

► **Prieš atliekant bet kokius elektrinio įrankio reguliavimo ar priežiūros darbus reikia ištraukti kištuką iš elektros tinklo lizdo.**

Transportavimo apsauga (žr. pav. H)

Su transportavimo apsauga **35** lengviau elektrinį įrankį transportuoti į įvairias eksploatacavimo vietas.

Prietaiso atblokavimas (darbinė padėtis)

- Rankena **1** lenkite prietaiso svertą šiek tiek žemyn, kad atblokuotumėte transportavimo apsaugą **35**.
- Transportavimo apsaugą **35** visiškai ištraukite.
- Lėtai kelkite prietaiso svertą aukštyn.

Prietaiso užblokavimas (transportavimo padėtis)

- Atlaisvinkite fiksuojamąją svirtelę **32**, jei dėl jos stringa traukiamasis įtaisas **31**. Įrankio svertą kiek galima patraukite pirmyn ir, norėdami užfiksuoti traukiamąjį įtaisą, fiksuojamąją svirtelę vėl palenkite atgal.
- Reguliavimo varžtą kiek galima išsukite į viršų **24**.
- Kad užfiksuotumėte pjovimo stalą **8** užveržkite fiksuojamąją rankenėlę **11**.
- Spauskite svirtelę **3** ir tuo pačiu metu rankena **1** sukite prietaiso svertą žemyn, kol transportavimo apsaugą **35** bus galima visiškai įspausti į vidų.

Dabar prietaiso svertas yra saugiai užfiksuotas transportavimui.

Ruošinio tvirtinimas (žr. I pav.)

Kad užtikrintumėte optimalų darbo saugumą, ruošinį visada privalote gerai priveržti. Neapdorokite ruošinių, kurie yra per maži, kad juos būtų galima gerai priveržti.

- Spauskite ruošinį į atraminis bėgelius **18** ir **7**.
- Įstatykite kartu teikiamą veržtuvą **19** į specialią kiaurymę **33**.

298 | Lietuviškai

- Atlaisvinkite sparnuotąjį varžtą **46** ir priderinkite veržtuvą prie ruošinio. Tvirtai užveržkite sparnuotąjį varžtą.
- Priveržkite ruošinį sukdamis srieginį strypą **47**.

Ruošinio atlaisvinimas

- Norėdami atlaisvinti veržtuvą, sukite srieginį strypą **47** prieš laikrodžio rodyklę.

Pjovimo stalo pailginimas (žr. pav. J)

Dėl lanksčiai pritaikomos pjovimo stalo ilginamųjų dalių **48** sistemos galimi įvairūs ilginimo variantai.

- Priklausomai nuo poreikio, lanksčiai pritaikomas pjovimo stalo ilginamasis dalis **48** įstatykite į elektriniame įrankyje esančias išėmas **36** arba į stacionariose pjovimo stalo ilginamosiose dalyse esančias išėmas **49**.

Pjovimo kampo nustatymas

- ▶ **Nustatydami įstrižo pjūvio kampa, niekada nepaspauskite įjungimo-išjungimo jungiklio 27.** Paspaudus jungiklį ir netikėtai įsijungus elektriniam įrankiui, iškyla sužalojimo pavojus.

Įstrižo pjūvio kampo nustatymas horizontalioje plokštumoje (žr. pav. K)

Įstrižo pjūvio kampa horizontalioje plokštumoje galima nustatyti nuo 48° (kairėje pusėje) iki 48° (dešinėje pusėje).

- Atlaisvinkite fiksuojamąjį rankenėlę **11**, jei ji yra užveržta.
- Fiksuojamąjį rankenėlę sukite pjovimo stalą **8** į kairę arba į dešinę, kol kampo žymeklis **13** parodys norimą įstrižo pjūvio kampa.
- Fiksuojamąjį rankenėlę **11** vėl užveržkite.

Kad būtų galima greitai ir tiksliai nustatyti dažnai naudojamus įstrižo pjūvio kampus, pjovimo stalo 8 užsifiksuoją šiuose standartiniuose kamuose:

kairėje				dešinėje			
		0°					
45°	30°	22,5°	15°	15°	22,5°	30°	45°

Įstrižo pjūvio kampo nustatymas vertikaloje plokštumoje (žr. pav. L1 – L2)

Įstrižo pjūvio kampa vertikaloje plokštumoje galima nustatyti nuo 0° iki 45°.

- Atlaisvinkite prispaudžiamąjį svirtelę **39**.
- Reguluojamą atraminį bėgelį **18** visiškai ištraukite.
- Norėdami užfiksuoti reguliuojamą atraminį bėgelį, vėl užveržkite prispaudžiamąjį svirtelę **39**.
- Atlaisvinkite fiksuojamąjį rankenėlę **21**.
- Rankena **1** lenkite prietaiso svertą, kol kampo žymeklis **40** parodys norimą įstrižo pjūvio kampa.
- Laikykite prietaiso svertą šioje padėtyje ir vėl užveržkite fiksuojamąjį rankenėlę **21**.

Kad būtų galima greitai ir tiksliai nustatyti standartinį 0° ir 45° kampa, ant korpuso yra atramos.

- Atlaisvinkite fiksuojamąjį rankenėlę **21**.
- Tuo tikslu rankena **1** lenkite prietaiso svertą iki atramos dešinėje (0°) arba iki atramos kairėje (45°).
- Tvirtai užveržkite fiksuojamąjį rankenėlę **21**.

Paruošimas naudoti

- ▶ **Atkreipkite dėmesį į tinklo įtampą! Elektros tinklo įtampa turi atitikti elektrinio įrankio firminėje lentelėje nurodytą įtampą. 230 V pažymėtus elektrinius įrankius galima jungti ir į 220 V įtampos elektros tinklą.**

Įjungimas (žr. pav. M)

- Norėdami **įjungti**, paspauskite įjungimo-išjungimo jungiklį **27** ir laikykite jį paspaustą.

Kad tausotumėte energiją, elektrinį įrankį įjunkite tik tada, kai naudosite.

Nuoroda: dėl saugumo įjungimo-išjungimo jungiklio **27** užfiksuoti negalima, dirbant su įrankiu jis visada turi būti laikomas nuspaustas.

Tik paspaudus svirtelę **3** prietaiso svertą galima lenkti žemyn.

- Todėl norėdami **pjauti**, turite paspausti ne tik įjungimo-išjungimo jungiklį **27**, bet ir svirtelę **3**.

Išjungimas

- Norėdami **išjungti**, įjungimo-išjungimo jungiklį **27** atleiskite.

Darbo patarimai**Bendrosios pjovimo nuorodos**

- ▶ **Prieš pradėdami pjauti visada gerai užveržkite fiksuojamąjį rankenėlę 11 ir rankenėlę 21.** Priešingu atveju pjūklų diskas gali užstrigti ruošinyje.
- ▶ **Prieš pradėdami pjauti įsitikinkite, kad pjūklų diskas negalės paliesti nei atraminio bėgelio, nei veržtuvų, nei kitų prietaiso dalių. Nuimkite pritvirtintas pagalbines atramas arba jas atitinkamai priderinkite.**

Įsitikinkite, kad slankiusis apsauginis gaubtas gerai veikia ir gali laisvai judėti. Įrankio svertą lenkiant žemyn, slankiusis apsauginis gaubtas turi atsідaryti. Įrankio svertą keliant aukštyn, slankiusis apsauginis gaubtas turi vėl uždengti pjūklų diską, o aukščiausioje įrankio svorto padėtyje užsifiksuoti.

Saugokite pjūklų diską nuo smūgių ir sutrenkimų. Nespauskite pjūklų disko iš šono.

Pjovimo linijos žymėjimas (žr. pav. N1 – N2)

Lazerio spindulys rodo pjūklų disko pjovimo liniją. Todėl neatidarydami gaubto galite nustatyti tikslią ruošinio pjovimo padėtį.

- Tuo tikslu jungiklį **28** įjunkite lazerio spindulį.
- Priklausomai nuo žiūrėjimo krypties, lazerio mazgą **20** stūmikliu **50** pastumkite kairėn arba dešinėn. Tokiu būdu lazerio spindulys pjūvio liniją gali rodyti pjūklų disko kairėje arba dešinėje.
- Jei pjūvio liniją lazerio spindulys rodo pjūklų disko kairėje, tai žymę ant ruošinio išlyginkite pagal dešinę lazerio linijos kraštą.
- Jei pjūvio liniją lazerio spindulys rodo pjūklų disko dešinėje, tai žymę ant ruošinio išlyginkite pagal kairę lazerio linijos kraštą.

Dirbančiojo padėtis (žr. pav. O)

- **Nestovėkite priešais elektrinį įrankį vienoje linijoje su pjūklų disku, visada stovėkite nuo pjovimo disko pasitraukę į šoną.** Taip jūsų kūnas bus apsaugotas nuo galimos atitranskos.

Leistini ruošinio matmenys**Didžiausi ruošiniai:**

Įstrižo pjūvio kampas		Aukštis x plotis
horizontalioje plokštumoje	vertikalioje plokštumoje	
0°	0°	65 x 220 mm
45°	0°	65 x 155 mm
0°	45°	40 x 220 mm
45°	45°	40 x 155 mm

Mažiausi ruošiniai (= visi ruošiniai, kuriuos galima tvirtai įveržti kartu tiekiamu veržtuvu **19** pjūklų disko kairėje ar dešinėje): 100 x 40 mm (ilgis x plotis)

Maks. pjovimo gylis (0°/0°): 50 mm

Pjovimas be traukiamąjo judesio (nupjovimas) (žr. pav. P)

- Norėdami atlikti pjūvius be traukiamąjo judesio (maži ruošiniai), atlaisvinkite fiksuojamąją svirtelę **32**, jei dėl jos stringa traukiamasis įtaisas **31**. Įrankio svertą iki atramos stumkite atraminį bėgelį **18** ir **7** kryptimi ir, norėdami užfiksuoti traukiamąjį įtaisą, fiksuojamąją svirtelę palenkite atgal.
- Suveržkite ruošinį atitinkamai pagal matmenis.
- Nustatykite norimą įstrižo pjūvio kampą.
- Prietaisą įjunkite.
- Spauskite svirtelę **3** ir lėtai lenkite rankena **1** prietaiso svertą žemyn.
- Pjaukite ruošinį tolygia pastūma.
- Išjunkite elektrinį įrankį ir palaukite, kol pjūklų diskas visiškai sustos.
- Lėtai kelkite prietaiso svertą aukštyn.

Pjovimas su traukiamuoju judesiu

- Norėdami atlikti pjūvius su traukiamuoju įtaisu **31** (platus ruošiniai), atlaisvinkite fiksuojamąją svirtelę **32**, jei dėl jos stringa traukiamasis įtaisas.
- Suveržkite ruošinį atitinkamai pagal matmenis.
- Nustatykite norimą įstrižo pjūvio kampą.
- Traukite prietaiso svertą nuo atraminio bėgelio **7** tiek, kad pjūklų diskas būtų priešais ruošinį.
- Prietaisą įjunkite.
- Spauskite svirtelę **3** ir lėtai lenkite rankena **1** prietaiso svertą žemyn.
- Spauskite prietaiso svertą atraminio bėgelio **7** kryptimi ir perpjaukite ruošinį tolygia pastūma.
- Išjunkite elektrinį įrankį ir palaukite, kol pjūklų diskas visiškai sustos.
- Lėtai kelkite prietaiso svertą aukštyn.

Gylio ribotuvo nustatymas (griovelių pjovimas) (žr. pav. Q)

Gylio ribotuva reikia perstatyti, jei norite pjauti griovelį.

- Gylio ribotuva **25** palenkite į išorę.
- Paspauskite svirtelę **3** ir palenkite įrankio svertą į norimą padėtį.
- Regulavimo varžtą **24** pasukite tiek, kad varžto galas liestų gylio ribotuva **25**.
- Lėtai kelkite prietaiso svertą aukštyn.

Įstatomosios plokštelės keitimas (žr. pav. R)

Juoda įstatomoji plokštelė **10** po ilgesnio įrankio naudojimo gali susidėvėti.

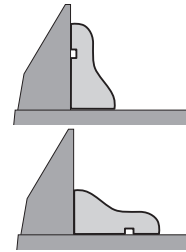
Pažeistą plokštelę būtina pakeiskite.

- Elektrinį įrankį nustatykite į darbinę padėtį.
- Tvirtinamąjį varžtą **51** išsukite kartu tiekiamu šešiabriauniu raktu **38** ir išimkite įstatomąją plokštelę.
- Įdėkite naują įstatomąją plokštelę ir vėl užveržkite tvirtinamąjį varžtą **51**.

Profiliuotų lentjuosčių apdirbimas

Profiliuotas lentjuostas galima apdirbti dviem skirtingais būdais:

- atrėmus į atraminį bėgelį



- paguldžius ant pjovimo stalo

Toliau, priklausomai nuo lentjuostės pločio, galite pjauti su traukiamuoju judesiu arba be jo.

Visada pirmiausia patikrinkite įstrižo pjūvio kampą ant nebetinkamo medienos gabaliuko.

Transportavimas (žr. pav. S)

Prieš transportuodami elektrinį prietaisą atlikite šiuos veiksmus:

- Nustatykite elektrinį įrankį į transportavimo padėtį.
- Lanksčiai pritaikomas pjovimo stalo ilginamasis dalis **48** įstatykite į elektrinio įrankio išėmas **36**.
- Nuimkite visą papildomą įrangą, kurios negalite tvirtai primontuoti prie elektrinio prietaiso.
- Jei yra galimybė, nenaudokite pjūklų diskus transportuokite uždaroje talpykloje.
- Elektrinį įrankį neškite tik laikydami jį už transportavimo rankenos **22**.

- **Elektriniam prietaisui transportuoti naudokite tik transportavimo įtaisus ir niekada nenaudokite apsauginių įtaisų.**

300 | Lietuviškai

Priežiūra ir servisas

Priežiūra ir valymas

- **Prieš atliekant bet kokius elektrinio įrankio reguliavimo ar priežiūros darbus reikia ištraukti kištuką iš elektros tinklo lizdo.**

Valymas

Kad galėtumėte gerai ir saugiai dirbti, pasirūpinkite, kad elektrinis įrankis ir ventiliacinės angos būtų švarūs.

Slankusis apsauginis gaubtas turi laisvai judėti ir savaime užsidaryti. Todėl slankųjį apsauginį gaubtą ir aplink jį esančias dalis reguliariai valykite.

Po kiekvienos darbinės operacijos dulkes ir pjuvenas išpūskite suspaustu oru arba išvalykite teptuku.

Reguliariai valykite slydimo ratuką **6**.

Papildoma įranga

Gaminio numeris

Pjūklo diskai medienai

Pjūklo diskas 216 x 30 mm,
dantų skaičius: 24 2 608 640 431

Pjūklo diskas 216 x 30 mm,
dantų skaičius: 48 2 608 640 432

Pjūklo diskai kietajai medienai ir kompozicinėms medžiagoms

Pjūklo diskas 216 x 30 mm,
dantų skaičius: 60 2 608 640 433

Klientų aptarnavimo skyrius ir naudotojų konsultavimo tarnyba

Klientų aptarnavimo skyriuje gausite atsakymus į klausimus, susijusius su jūsų gaminio remontu, technine priežiūra bei atsarginėmis dalimis. Detalius brėžinius ir informaciją apie atsargines dalis rasite čia:

www.bosch-pt.com

Bosch naudotojų konsultavimo tarnybos specialistai mielai atsakys į klausimus apie mūsų gaminius ir papildomą įrangą.

leškant informacijos ir užsakant atsargines dalis prašome būtinai nurodyti dešimtženklį gaminio numerį, esantį firminėje lentelėje.

Lietuva

Bosch įrankių servisas

Informacijos tarnyba: (037) 713350

Įrankių remontas: (037) 713352

Faksas: (037) 713354

El. paštas: service-pt@lv.bosch.com

Šalinimas

Elektrinis įrankis, papildoma įranga ir pakuotė yra pagaminti iš medžiagų, tinkančių antriam perdirbimui, ir vėliau privalo būti atitinkamai perdirbti.

Nemeskite elektrinių įrankių į buitinių atliekų konteinerius!

Tik ES šalims:



Pagal Europos direktyvą 2012/19/ES dėl elektros ir elektroninės įrangos atliekų ir šios direktyvos perkėlimo į nacionalinę teisę aktus, naudoti nebetinkami elektriniai įrankiai turi būti surenkami atskirai ir perdirbami aplinkai nekenksmingu būdu.

Galimi pakeitimai.

الصيانة والخدمة

الصيانة والتنظيف

◀ اسحب القابس من مقبس الشبكة الكهربائية قبل إجراء أي عمل على العدة الكهربائية.

التنظيف

حافظ على نظافة العدة الكهربائية وشقوق التهوية لكي تعمل بشكل جيد وآمن.

يجدب أن يبقى غطاء الوقاية المترجع طليق الحركة دائما ووقايلا للاغلاق بمفرده. حافظ لأجل ذلك دائما على نظافة المجال الكائن حول غطاء الوقاية المترجع.

أزل الغيار والنشارة بعد كل خطوة عمل من خلال نفخها بالهواء المضغوط أو بواسطة فرشاة. نظف بكرة الألاق 6 بشكل منتظم.

التوابع

رقم الصنف	شفرات منشار للخشب
2 608 640 431	نصل المنشار 216 x 30 مم، 24 سن
2 608 640 432	نصل المنشار 216 x 30 مم، 48 سن

نصال المنشار للخشب الصلد ومواد الشغل المركبة

2 608 640 433	نصل المنشار 216 x 30 مم، 60 سن
---------------	--------------------------------

خدمة الزبائن ومشورة الاستخدام

يجيب مركز خدمة الزبائن على أسئلتكم بصدد تصليع وصيانة المنتج وأيضا بما يخص قطع الغيار. يعثر على الرسوم الممددة وعلى المعلومات عن قطع الغيار بموقع:

www.bosch-pt.com

سيكون من دواعي سرور فرقة مشورة الاستخدام بشركة بوش أن تساعدكم بخصوص الأسئلة عن منتجاتنا وتوابعها.

يلزم ذكر رقم الصنف ذو الخانات العشر وفقا للوحة صنع المنتج عند إرسال أية استفسارات أو طلبيات قطع غيار.

يرجى التوجه إلى التاجر المختص بما يتعلّق بأموال الضمان والتصليع وتأمين قطع الغيار.

المغرب

أوتبرو

53، زنقة الملازم محمد محروض

الدار البيضاء، 34343 - المغرب

الهاتف: +343 (0) 534 430 615 / +343 (0) 534 430 439

البريد الإلكتروني: service@outipro.ma

الجزائر

سيستال

المنطقة الصناعية احداتان

بجاية 06000 - الجزائر

الهاتف: +343 (0) 982 430 992

الفاكس: +343 (0) 34343569

البريد الإلكتروني: sav@siestal-dz.com

تونس

صوتال

م.ص. المجمع سان كوبان رقم 99-34

3434. مكيرين رياض تونس

الهاتف: +345 71 434 770

الفاكس: +345 71 354 195

البريد الإلكتروني: sotel2@planet.tn

مصر

يونيمار

رقم 34 مركز الخدمات

التجمع الاول - القاهرة الجديدة - مصر

الهاتف: +2 02 343 78072 - 73 / +2 02 343 76091 - 95

لفاكس: +2 034 3468075

البريد الإلكتروني: boschegypt@unimaregypt.com

التخلص من العدة الكهربائية

ينبغي التخلص من العدة الكهربائية والتوابع والغلاف بطريقة منصفة للبيئة عن طريق النفايات القابلة لإعادة التصنيع.

لا ترم العدة الكهربائية في النفايات المنزلية!

لدول الاتحاد الأوروبي فقط:

فحسب التوجيه الأوروبي 2012/19/EU
بصدد الأجهزة الكهربائية والإلكترونية
القديمة وتطبيقه ضمن القانون المحلي،
ينبغي جمع وفصل العدة الكهربائية التي
لم تعد صالحة للاستعمال والتخلص منها
لمركز يقوم بإعادة استعمالها بطريقة
منصفة بالبيئة.



نحتفظ بحق إدخال التعديلات.

ضبط محدد العمق (نشر الحز) (راجع الصورة Q)

- ينبغي تعديل ضبط محدد العمق إذا أردت أن تقوم بنشر الحز.
- أرجع محدد العمق 25 نحو الخارج.
- اضغط على الذراع 3 وأرجع ذراع العدة إلى الوضع المرغوب.
- اقلل لولب الضبط 24 إلى أن تلامس نهاية اللولب محدد العمق 25.
- وجه ذراع العدة نحو الأعلى بتمهل.

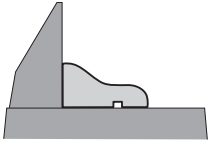
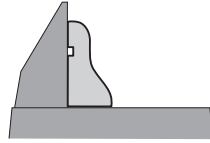
استبدال صفيحة التلقيم (راجع الصورة R)

- يمكن أن تتآكل صفيحة التلقيم السوداء 10 بعد الاستخدام المطول للعدة الكهربائية.
- استبدل صفيحة التلقيم التالفة.
- ركز العدة الكهربائية بوضعية الشغل.
- قم بفك لولب التثبيت 51 باستخدام المفتاح سداسي الرأس المجوف 38 واخلع صفيحة التلقيم القديمة.
- اربط صفيحة التلقيم الجديدة وأحكام تثبيت لولب التثبيت 51 مرة أخرى.

معالجة الأضلاع المجسمة

يمكنك أن تعالج الأضلاع المجسمة بطريقتين مختلفتين:

- مسنودة نحو سكة المصادمة
- مسطحة على منضدة النشر



- كما يمكنك أن تقوم بالقص مع أو بلا حركة السحب حسب عرض الأضلاع المجسمة.
- تجرب زاوية الشطب التي تم ضبطها دائما على قطعة خشب من النفايات أو لا.

النقل (راجع الصورة S)

- يجب أن تطبق الخطوات التالية قبل نقل العدة الكهربائية:
- ركز العدة الكهربائية في وضع النقل.
- أدخل امتدادات قاعدة المنشار المرنة 48 في الحواضن 36 القاصة بالعدة الكهربائية.
- أبعد جميع قطع التوايح التي لا يمكن تثبيتها بالعدة الكهربائية بإحكام. ضع نصال المنشار التي لا يتم استعمالها في وعاء مغلق أثناء النقل إن أمكن.
- احمل العدة الكهربائية دائما من قبل مقبض النقل 22.
- ◀ استخدم تجهيزات النقل دائما عند نقل العدة الكهربائية ولا تستخدم أبدا تجهيزات الوقاية.

مركز المستخدم (تراجع الصورة O)

- ◀ لا تقف أمام العدة الكهربائية على نفس خط مسار نصل المنشار، بل قف دائما إلى جانب نصل المنشار.
- يتم وقاية جسمك بذلك من الصدمات الارتدادية المحتملة.

مقاسات قطعة الشغل المسموحة

أقصى مقاسات قطعة الشغل:

الارتفاع x العرض	زاوية الشطب	
	عموديا	أفقيا
220 x 65 مم	0°	0°
155 x 65 مم	0°	45°
220 x 40 مم	45°	0°
155 x 40 مم	45°	45°

- أدنى مقاسات قطعة الشغل (= جميع قطع الشغل التي يمكن تثبيتها عن طريق قمتها بالمزمنة 19 المرفقة على يسار أو يمين نصل المنشار): 40 x 100 مم (الطول x العرض)
- عمق القطع الأقصى (0°/0°): 50 مم

النشر بلا حركة سحب (القطع) (راجع الصورة P)

- بالنسبة للقطوع التي تتم بدون حركة سحب (قطع الشغل الصغيرة) قم بحل ذراع التثبيت 32 إذا كان يقمط تجهيزة السحب 31. ادفع ذراع العدة حتى النهاية في اتجاه سكة المصادمة 18 و 7 ثم اضغط ذراع التثبيت مرة أخرى للخلف لتثبيت تجهيزة السحب.
- اقمط قطعة الشغل حسب مقاسها بإحكام.
- اضبط زاوية الشطب المرغوبة.
- شغل العدة الكهربائية.
- اضغط على الذراع 3 ووجه ذراع العدة من قبل المقبض اليدوي 1 نحو الأسفل بتمهل.
- انشر قطعة الشغل بشكل كامل بدفع أمامي منتظم.
- اطفئ العدة الكهربائية وانتظر إلى أن يتوقف نصل المنشار عن الحركة تماما.
- وجه ذراع العدة نحو الأعلى بتمهل.

النشر مع حركة سحب

- بالنسبة للقطوع التي تتم عن طريق تجهيزة السحب 31 (قطع الشغل العرضية) قم بحل ذراع التثبيت 32 إذا كان يقمط تجهيزة السحب.
- اقمط قطعة الشغل حسب مقاسها بإحكام.
- اضبط زاوية الشطب المرغوبة.
- اسحب ذراع العدة مبعدا إياه عن سكة المصادمة 7 إلى أن يكون نصل المنشار أمام قطعة الشغل.
- شغل العدة الكهربائية.
- اضغط على الذراع 3 ووجه ذراع العدة من قبل المقبض اليدوي 1 نحو الأسفل بتمهل.
- اضغط ذراع العدة باتجاه سكة المصادمة 7 وانشر قطعة الشغل بدفع منتظم نحو الأمام.
- اطفئ العدة الكهربائية وانتظر إلى أن يتوقف نصل المنشار عن الحركة تماما.
- وجه ذراع العدة نحو الأعلى بتمهل.

بدء التشغيل

◀ انتبه إلى جهد الشبكة الكهربائية! يجب أن يتطابق جهد منبع التيار مع المعلومات المذكورة على لائحة طراز الجهاز. يمكن أن يتم تشغيل العدد الكهربائية المعددة بـ 230 فولت بـ 220 فولت أيضا.

التشغيل (تراجع الصورة M)

- من أجل التشغيل يكبس مفتاح التشغيل والإطفاء 27 ويحافظ على إبقائه مضغوطا.

شغل العدة الكهربائية فقط عندما تستخدمها، من أجل توفير الطاقة.

ملاحظة: لا يمكن تثبيت مفتاح التشغيل والإطفاء 27 لأسباب متعلقة بالأمان، بل يجب أن يتم ضغطه طوال فترة التشغيل.

يمكن توجيه ذراع العدة نمو الأسفل فقط من خلال الضغط على الذراع 3.

- من أجل النشر ينبغي إذا أن تضغط على الذراع 3 إضافة إلى إدارة مفتاح التشغيل والإطفاء 27.

الإطفاء

- من أجل الإطفاء يطلق مفتاح التشغيل والإطفاء 27.

ملاحظات شغل

ملاحظات نشر عامة

◀ **أحكام شد كعبرة التثبيت 11 ومقبض القمط 21 قبل النشر دائما.** إن لم تتقيد بذلك، فقد يستعصي نصل المنشار في قطعة الشغل.

◀ **يجب أن تضمن عند جميع أعمال النشر في البداية بأن نصل المنشار لا يمكنه أن يلامس سكة المصادمة أو الملازم أو غيرها من أجزاء الجهاز في أي وقت. فك المصادمات المعاونة إن وجدت أو لائمها بالشكل المناسب.**

تأكد أن غطاء الوقاية المتأرجح يعمل بشكل سليم كما يمكنه الحركة بحرية. أثناء توجيه ذراع العدة إلى أسفل يجب أن ينفتح غطاء الوقاية المتأرجح. أثناء توجيه ذراع العدة إلى أعلى يجب أن ينغلق غطاء الوقاية المتأرجح فوق شفرة المنشار مرة أخرى ويجب أن يثبت على أعلى وضع لذراع العدة.

احم نصل المنشار من الصدمات والطرفات. لا تعرض نصل المنشار لضغط جانبي.

تعليم خط القطع (راجع الصور N1-N2)

يشير شعاع الليزر على مسار خط قطع نصل المنشار. يسمج ذلك بتركيز قطعة الشغل بشكل دقيق ليتم نشرها دون فتح غطاء الوقاية المترجع.

- شغل شعاع الليزر بواسطة المفتاح 28.
- ادفع وحدة الليزر حسب اتجاه النظر المفضل 20 باستخدام المزلاج 50 للييسار أو اليمين. وبذلك يمكن إظهار خط القطع من خلال أشعة الليزر حسب الاختيار على يمين أو يسار شفرة المنشار.
- في حالة ظهور خط القطع من خلال أشعة الليزر على يسار شفرة المنشار، فقم بمحاذاة علامتك على قطعة الشغل على الحافة اليمنى لخط الليزر. في حالة ظهور خط القطع من خلال أشعة الليزر على يمين شفرة المنشار، فقم بمحاذاة علامتك على قطعة الشغل على الحافة اليسرى لخط الليزر.

تمديد منصدة النشر (تراجع الصورة J)

يتبع نظام التركيب المرن لامتدادات قاعدة المنشار 48 عددا كبيرا من إمكانيات التمديد.

- حسب الحاجة قم بتركيب امتدادات قاعدة المنشار المرنة 48 في المواضع 36 بالعدة الكهربائية أو المواضع 49 الخاصة بالامتدادات الثابتة لقاعدة المنشار.

ضبط زوايا الشطب المائلة

◀ **عند ضبط زاوية الشطب المائلة لا تضغط أبدا على زر التشغيل / إيقاف 27.** إذا تسبب ذلك في تشغيل العدة الكهربائية بشكل غير مقصود، فسيكون هناك خطر إصابة.

ضبط زوايا الشطب الأفقية (تراجع الصورة K)

يمكن ضبط زاوية الشطب الأفقية ضمن مجال يبلغ من 48° (يسارا) إلى حد 48° (يمينا).

- حل كعبرة التثبيت 11 في حال كونها مشدودة.
- اقلن منصدة النشر 8 بواسطة كعبرة التثبيت نحو اليسار أو اليمين إلى أن يشير مؤشر الزاوية 13 إلى زاوية الشطب المائل المرغوبة.
- أعد شد كعبرة التثبيت 11.

للضبط السريع والدقيق لزوايا الشطب المائلة كثيرة الاستخدام تثبت قاعدة المنشار 8 على الزاوية القياسية التالية:

الييسار		الييمين	
0°			
45°	30°	22,5°	15°
45°	30°	22,5°	15°

ضبط زوايا الشطب العمودية (انظر الصور L1-L2)

يمكن ضبط زاوية الشطب العمودية ضمن مجال يبلغ من 0° إلى حد 45°.

- قم بفك ذراع الزنق 39.
- اسحب سكة المصادمة القابلة للضبط 18 نحو الخارج تماما.
- لتثبيت سكة المصادمة القابلة للضبط، أعد ربط ذراع الزنق 39.
- حل مقبض القمط 21.
- أرجع ذراع العدة من قبل المقبض اليدوي 1 إلى أن يشير مؤشر الزاوية 40 إلى زاوية الشطب المرغوبة.
- حافظ على إبقاء ذراع العدة في هذا الوضع وأعد شد مقبض القمط 21 بإحكام.
- للضبط السريع والدقيق للزوايا النموذجية 0° و 45°** درجة، فقد تم تزويد الهيكل بمصادمات نهائية.
- حل مقبض القمط 21.
- لكي تضبطها، أرجع ذراع العدة من قبل المقبض اليدوي 1 إلى حد المصادمة نحو اليمين (صفر 0°) أو إلى حد المصادمة نحو اليسار (45°).
- أعد شد مقبض القمط 21 بإحكام مرة أخرى.

- اضغط على الذراع 3 وحرك غطاء الوقاية المتأرجح 5 إلى الخلف حتى النهاية واحتفظ به على هذا الوضع.
- ركز نصل المنشار الجديد على شفة الشد 45.
- ◀ **يراعى أثناء التركيب أن يتوافق اتجاه قص الأسنان (اتجاه السهم على نصل المنشار) مع اتجاه السهم على غطاء الوقاية!**
- وجه غطاء الوقاية المترجح نحو الأسفل بتمهل.
- ركب شفة الشد 44 واللولب 43.
- اضغط على قفل محور الدوران 37 إلى أن يتعاشق واحكم تثبيت اللولب من خلال تدويره بعكس اتجاه حركة عقارب الساعة.

التشغيل

- ◀ **اسحب القابس من مقبس الشبكة الكهربائية قبل إجراء أي عمل على العدة الكهربائية.**

تأمين النقل (تراجع الصورة H)

يسمح لك تأمين النقل 35 بشحن العدة الكهربائية بشكل أيسر عند نقلها إلى أماكن العمل المختلفة.

فك تأمين العدة الكهربائية (وضع العمل)

- اضغط ذراع العدة بالمقبض اليدوي 1 إلى الأسفل قليلاً، من أجل تخفيف الحمل عن تأمين النقل 35.
- اسحب تأمين النقل 35 إلى الخارج تماماً.
- وجه ذراع العدة إلى الأعلى ببطء.

تأمين العدة الكهربائية (وضع النقل)

- قم بمل ذراع التثبيت 32 إذا كان يحمط تجهيزة السحب 31. اسحب ذراع العدة للأمام تماماً ثم اضغط ذراع التثبيت مرة أخرى للخلف لتثبيت تجهيزة السحب.
- اقلل لولب ضبط محدد العمق 24 نحو الأعلى بالحد الأقصى.
- لكي يتم تثبيت منضدة النشر 8 ينبغي أن تشد كعبرة التثبيت 11.
- اضغط على الذراع 3 وأرجع ذراع العدة من قبل المقبض اليدوي 1 بنفس الوقت نحو الأسفل إلى الحد الذي يسمح بضغط تأمين النقل 35 إلى الداخل بشكل كامل.
- لقد تم تثبيت ذراع العدة الآن للنقل بشكل آمن.

تثبيت قطعة الشغل (راجع الصورة ا)

- يجب أن يتم تثبيت قطعة الشغل بإحكام دائماً من أجل ضمان أمان مثالي أثناء الشغل.
- لا تعالج قطع الشغل الأصغر من أن يتم شدّها بملزمة.
- اضغط قطعة الشغل نحو سكك المصادمة 18 و 7.
- اغرز الملزمة 19 المرفقة في إحدى الثقوب 33 المخصصة لها.
- حل اللولب المجنح 46 ولائمه الملزمة مع قطعة الشغل.
- أعد شد اللولب المجنح بإحكام.
- أحكم قمع قطعة الشغل عن طريق قتل القضيب الملولب 47.

حلّ قطعة الشغل

- يتم قتل القضيب الملولب 47 بعكس اتجاه حركة عقارب الساعة من أجل حل الملزمة.

تراجع الأحكام السارية في بلدكم بالنسبة للمواد المرغوب معالجتها.

قد تستعصي شافطة الغبار/النشارة من خلال الغبار أو النشارة أو أجزاء صغيرة من قطعة الشغل.

- اطغى العدة الكهربائية واسحب قابس الشبكة الكهربائية من المقبس.

- انتظر إلى أن يتوقف نصل المنشار عن الحركة تماماً.

- ابحث عن سبب الاستعصاء واعمل على إزالته.

الشفط الذاتي (تراجع الصورة E)

- اغرز كيس الغبار 23 على مقذف النشارة 29.
- لا يجوز أن يتلامس كيس الغبار أثناء النشر مع أجزاء الجهاز الدوارة أبداً.
- أفرغ كيس الغبار في الوقت المناسب.

الشفط الخارجي

يمكن وصل خرطوم شافطة غبار خوائية (Ø 35 مم) بمقذف النشارة 29 أيضاً من أجل إجراء عملية الشفط.

يجب أن تصلع شافطة الغبار الخوائية للاستعمال مع مادة الشغل المرغوب معالجتها.

استخدم شافطة غبار خوائية خاصة عند شفط الأعبرة المضرة بالصحة أو المسببة للسرطان أو الشديدة الجفاف.

استبدال العدد (تراجع الصورة G1-G2)

- ◀ **اسحب القابس من مقبس الشبكة الكهربائية قبل إجراء أي عمل على العدة الكهربائية.**

◀ ارتد قفازات واقية عند تركيب نصل المنشار. يؤدي

ملامسة نصل المنشار إلى تشكل خطر الإصابة بجروح.

استخدم فقط نصال المنشار التي تزيد سرعتها القصوى المسموحة عن عدد الدوران اللحظي بالعدة الكهربائية.

استخدم فقط نصال المنشار التي توافق البيانات المذكورة في كراسة الاستعمال هذه والتي تم اختبارها حسب EN 847-1 والتي تم تعليمها بالشكل الموافق.

استعمل فقط أنصال المنشار التي ينصح باستعمالها منتج هذه العدة الكهربائية والتي تصلع للاستعمال مع مواد الشغل المرغوب معالجتها. يعمل هذا على منع تعرض

أسنان المنشار إلى الحرارة المفرطة أثناء النشر.

فك نصل المنشار

- ركز العدة الكهربائية بوضعية الشغل.
- اربط اللولب سداسي الرأس المجوف 43 بواسطة المفتاح سداسي الرأس المجوف 38 واضغط في نفس الوقت على قفل محور الدوران 37 إلى أن يتعشق.
- حافظ على إبقاء تثبيت محور الدوران 37 مضغوطة وفك اللولب 43 بفتله باتجاه حركة عقارب الساعة (أسنان اللولبية يسارية!).
- فك شفة الشد 44.
- اضغط على الذراع 3 واقبل غطاء الوقاية المترجح 5 نحو الخلف إلى حد المصادمة.
- حافظ على إبقاء غطاء الوقاية المترجح بهذا الوضع وانزع نصل المنشار 26.
- وجه غطاء الوقاية المترجح نحو الأسفل بتمهل.

تركيب نصل المنشار

نظف جميع الأجزاء المطلوب تركيبها قبل التركيب عند الضرورة.

◀ لا تقف العدة الكهربائية بأمان بلا واقية الانقلاب وقد تقلب ولا سيما عند نشر زوايا الشطب المائلة القصوى.

- اقل واقية الانقلاب 12 نمو الداخل أو الخارج إلى الحد الذي يؤدي إلى ركن العدة الكهربائية على سطح العمل بشكل مستو.

PCM8 ST: التركيب مع القاعدة السفلية (انظر الصور F1-F6)

- ضع غطاء بلاستيكي على كل قطاع رجل F.
- قم بتركيب لولبين للقفل g عبر قطاع رجل طويل F وعبر قطاع رجل قصير C وعبر قطاع وصل القصير E. قم بتأمين لولب القفل دون إحكام باستخدام الصواميل المشفهة h.
- قم بتوصيل رجل ثانية (قطاع الرجل الطويل F، قطاع الرجل القصير C) مع قطاع الوصل القصير E. قم بتأمين لولب القفل دون إحكام باستخدام الصواميل المشفهة h.
- كرر الخطوات السابقتين مع بقية القطاعات F, C, E.
- قم بتوصيل كل جزء من الأجزاء الجانبية الناشئة عن القاعدة السفلية عندئذ بقطاع وصل طويل D. قم بتأمين لولب القفل دون إحكام باستخدام الصواميل المشفهة h.
- ضع قطاعات الرأس الطويلة A على قطاعات الرجل C واربطها بإحكام مع القاعدة السفلية.
- ضع قطاعات الرأس القصيرة B من الخارج على قطاعات الرأس الطويلة A (التجاويف لأعلى) واربطها بإحكام مع القاعدة السفلية. يراعى أن تكون تجاويف جزأي الرأس على مستوى واحد.
- ضع الألواح السفلية i حتى النهاية على قطاعات الرؤوس القصيرة B. يراعى أن تكون تجاويف اللوحة السفلية وجزء الرأس على مستوى واحد.
- أدخل لولب قفل g عبر الفتحة الرباعية للوحة السفلية i وقطاع الرأس B. قم بتأمين لولب القفل دون إحكام باستخدام الصواميل المشفهة h.
- أحكم ربط الصواميل المشفهة h باستخدام مفتاح حلقي أو مفتاح هلال (12 مم).
- ضع العدة الكهربائية على اللوحة السفلية i. يراعى أن تكون التجاويف الموجودة على العدة الكهربائية على مستوى واحد مع تجاويف اللوحة السفلية.
- اربط العدة الكهربائية مع القاعدة السفلية باستخدام لولب التثبيت z والفلكات k والصواميل المشفهة h.

شطف الغبار/النشارة

- إن أغبرة بعض المواد كالطلاء الذي يحتوي على الرصاص، وبعض أنواع الخشب والفلزات والمعادن، قد تكون مضرّة بالصحة. إن ملامسة أو استنشاق الأغبرة قد يؤدي إلى ردود فعل زائدة الحساسية وأو إلى أمراض المجاري التنفسية لدى المستخدمين أو لدى الأشخاص المتواجدين على مقربة من المكان.
- تعتبر بعض الأغبرة المعينة، كأغبرة البلوط والزنان بأنها مسببة للسرطان، ولا سيما بالاتصال مع المواد الإضافية لمعالجة الخشب (ملح حامض الكروميك، المواد الحافظة للخشب). يجوز أن يتم معالجة المواد التي تحتوي على الأسبستوس من قبل العمال المتخصصين فقط دون غيرهم.
- استخدم شافطة غبار دائما.
- حافظ على تهوية مكان الشغل بشكل جيد.
- ينصح بارتداء قناع واقية للتنفس بثقة المرشح P2.

ملاحظة: افحص العدة الكهربائية على تواجد أي تلف محتمل. يجب أن يتم فحص تجهيزات الوقاية أو الأجزاء التالفة قليلا بإمعان للتأكد من أدائها لوظيفتها المخصصة بشكل سليم. تأكد من أن الأجزاء المتحركة تعمل بشكل سليم وأنها غير منقطة، أو إن كانت هناك أية أجزاء تالفة. يجب أن تكون جميع الأجزاء مركبة بشكل صحيح وأن تلي جميع الشروط من أجل ضمان العمل بشكل سليم. يجب أن يتم تصليح أو استبدال تجهيزات الوقاية والقطع التالفة بالشكل المطلوب من خلال ورشة خدمة متخصصة.

العدد الكهربائية المطلوبة إضافة عن العدد المرفقة بنطاق التسليم:

- مفتاح حلقي أو مفتاح هلال (12 مم)
- تركيب القاعدة السفلية

تركيب الأجزاء المفردة

- انزع جميع الأجزاء المرفقة عن التغليف بحذر.
- انزع كل مواد التغليف عن العدة الكهربائية وعن التوابع المرفقة.
- يراعى لتسهيل العمل عند تركيب عناصر الجهاز الموردة أن تكون العدة الكهربائية في وضع النقل.

تركيب قوس منع الانقلاب (تراجع الصورة A)

- ينبغي تركيب قوس منع الانقلاب 30 قبل استخدام العدة الكهربائية للمرة الأولى.
- اقلب العدة الكهربائية ثم ضعها بحرص على غطاء الوقاية 4 وقاعدة المنشار 8.
- أدخل قوس منع الانقلاب 30 في الفجوات المخصصة لذلك بصفيحة القاعدة إلى أن تصعب الفجوات اللولبية لقوس منع الانقلاب وصفيحة القاعدة على مستوى واحد.
- أدخل لولب التثبيت 42 في الفجوات اللولبية واربطها باستخدام المفتاح سداسي الرأس المجوف المورد 38 بإحكام.
- اقلب العدة الكهربائية إلى أن تصعب في الوضع الصحيح مرة أخرى عندئذ.
- ◀ لا تفك قوس منع الانقلاب أبدا. لا تقف العدة الكهربائية بأمان دون قوس منع الانقلاب ويجوز أن تقلب ولا سيما عند نشر بزوايا الشطب المائلة القصوى.

تركيب امتداد قاعدة المنشار الثابتة (تراجع الصورة B)

- يجب ربط امتدادات قاعدة المنشار الثابتة 17 على يمين ويسار قاعدة المنشار 8 بالعدة الكهربائية.
- أدخل كل امتداد لقاعدة المنشار 17 بينما لولب التثبيت 16 للأمام في الحاضنات 34 الموجودة على العدة الكهربائية.
- أحكم ربط لولب التثبيت 16 باستخدام المفتاح سداسي الرأس المجوف الموردة 38.

التركيب المركزي الثابت أو المتحرك

التركيب دون القاعدة السفلية (تراجع الصورة C)

- ثبت العدة الكهربائية على سطح العمل بواسطة لولب ربط مناسبة. يتم ذلك عن طريق الثقوب 9.

نصب غير ثابت (غير منصوحا) (تراجع الصورة D)

- إن لم يكن بالإمكان نصب العدة الكهربائية على سطح عمل مستوي وثابت، فيمكن نصبه بواسطة قوس منع الانقلاب كوسيلة مساعدة في حالات استثنائية.

تصريح التوافق CE

نقر على مسؤوليتنا الخاصة أن المنتج المشروع تمت "المواصفات الفنية" متوافق مع جميع المقررات ذات الصلة الخاصة بالمواصفات 2011/65/EU، وحتى 19 أبريل 2016: 2004/108/EC، وبدءاً من 20 أبريل 2016: 2014/30/EU و 2006/42/EC بما في ذلك التعديلات التي طرأت عليها ومتوافق مع المعايير التالية: 1-EN 61029-1, EN 61029-2-9, EN 60825-1. الأوراق الفنية لدى (2006/42/EC):

Robert Bosch GmbH, PT/ETM9,
70764 Leinfelden-Echterdingen, GERMANY
Henk Becker Helmut Heinzelmann
Executive Vice President Head of Product Certification
Engineering PT/ETM9

Henk Becker *Helmut Heinzelmann*
i.v.

Robert Bosch GmbH, Power Tools Division
70764 Leinfelden-Echterdingen, GERMANY
Leinfelden, 23.06.2015

التركيب

◀ تجنب تشغيل العدة الكهربائية بشكل غير مقصود. لا يجوز أن يكون كابل الشبكة الكهربائية موصولاً بالامداد بالكهرباء أثناء التركيب وأثناء إجراء مجمل الأعمال على العدة الكهربائية.

نطاق التوريد

تراعى بصدد ذلك صور نطاق التوريد ببداية تعليمات التشغيل. تأكد قبل تشغيل العدة الكهربائية للمرة الأولى، إن تم إرفاق جميع الأجزاء المذكورة أسفله:



- منشار الأنواع مع نصل منشار مركب
- كيس الغبار 23
- امتداد قاعدة المنشار الثابتة 17 (2 x)
- لولب التثبيت 16 (2 x)
- امتداد قاعدة المنشار المرنة 48 (2 x)
- ملزمة 19
- المفتاح سداسي الرأس المجوف 38
- قوس منع الانقلاب 30 مع لولب التثبيت 42
- الأجزاء الإضافية مع PCM 8 ST (نوع جهاز بقاعدة سفلية) القاعدة السفلية
- قطعاعات الأبرجل F, C (كل جهاز 4)
- قطعاعات الوصل E, D (كل جهاز 2)
- قطعاعات الرأس A, B (كل جهاز 2)
- لوحة سفلية i (2 x)
- طقم تثبيت
- براغي قفل القاعدة السفلية g (26 x)
- صواميل مشفهة h (30 x)
- لولب التثبيت العدة الكهربائية j (4 x)
- فلكات k (4 x)

49 حاضن امتداد قاعدة المنشار المرنة 48 (على امتداد قاعدة المنشار الثابتة 17)
50 مزلاج وحدة الليزر
51 لولب تثبيت صحيفة التلقيم
لا يتضمن إطار التوريد الاعتيادي التوابع المصورة أو الموصوفة. يعثر على التوابع الكاملة في برنامجنا للتوابع.

البيانات الفنية

منشار ألواح		PCM 8 S	PCM 8 ST
رقم الصنف 3 603 M10
القدرة الاسمية المقنية	واط	1200	1200
عدد الدوران اللاحملي	دقيقة ⁻¹	4800	4800
طرز الليزر	نانومتر مليواط	650 < 1	650 < 1
درجة الليزر		2	2
القاعدة السفلية		-	●
الوزن حسب EPTA-Procedure 01:2014	كغ	11,4	18,2*
فترة الوقاية		□/II	□/II

* نوع جهاز بقاعدة سفلية
بصدد مقاسات قطع الشغل المسموحة (القصوى/الدنيا)، تراجع الصفحة 302.
القيم سارية المفعول لجهد اسمي [I] بمقدار 230 فولط. قد تتفاوت هذه القيم عندما يختلف الجهد عن ذلك أو بطرازات خاصة ببلدان معينة.

مقاسات نصال المنشار الملائمة

قطر نصل المنشار	مم
216	مم
ثخن النصل	مم
1,8-1,4	مم
أقصى عرض للقطع	مم
2	مم
قطر الفجوة	مم
30	مم

معلومات عن الضجيج

قيم انبعاث الضوضاء محتسبة تبعاً للمعيار EN 61029-2-9. تبلغ قيمة مستوى ضجيج الجهاز (نوع A) عادة: مستوى ضغط الصوت 94 ديسيبل (نوع A). مستوى قدرة الصوت 102 ديسيبل (نوع A). اضطراب القياس 3=K ديسيبل.

ارتد واقية سمعاً!

الأجزاء المصورة

تستند أرقام الأجزاء المصورة إلى صور العدة الكهربائية على صفحات الرسوم التخطيطية.

- 1 مقبض يدوي
- 2 لافقة تمذيب-الليزر
- 3 ذراع لمل ذراع العدة
- 4 غطاء الوقاية
- 5 غطاء وقاية مترجع
- 6 بكرة الزلاق
- 7 سكة مصادمة
- 8 منضدة نشر
- 9 ثقب التركيب
- 10 صفيحة تلقيم
- 11 كعبرة تثبيت لزوايا الشطب المرغوبة (أفقيا)
- 12 واقية الانقلاب
- 13 مؤشر الزاوية (أفقيا)
- 14 حزور توقيف لزوايا الشطب النموذجية
- 15 مقياس زوايا الشطب (أفقيا)
- 16 لولب تثبيت امتداد قاعدة المنشار الثابتة 17
- 17 امتداد قاعدة المنشار (الثابتة)
- 18 سكة مصادمة قابلة للضبط
- 19 الملزمة
- 20 وحدة الليزر/مفرج تثبيت وحدة الليزر
- 21 مقبض قمت لزوايا الشطب المرغوبة (عموديا)
- 22 مقبض النقل
- 23 كيس الغبار
- 24 لولب ضبط محدد العمق
- 25 محدد العمق
- 26 نصل المنشار
- 27 مفتاح التشغيل والإطفاء
- 28 مفتاح الليزر (تعليم خط القطع)
- 29 مقذف النشارة
- 30 قوس منع الانقلاب
- 31 تجهيزة سحب
- 32 ذراع تثبيت تجهيزة السحب
- 33 ثقبو للملزمة
- 34 حاضن امتداد قاعدة المنشار الثابتة 17
- 35 تأمين النقل
- 36 حاضن امتداد قاعدة المنشار المرنة 48 (على العدة الكهربائية)
- 37 قفل محور الدوران
- 38 مفتاح ربط سداسي الحواف داخليا
- 39 ذراع زرق لسكة المصادمة القابلة للضبط
- 40 مؤشر الزاوية (عموديا)
- 41 مقياس زوايا الشطب (عموديا)
- 42 لولب تثبيت قوس منع الانقلاب
- 43 لولب مسدس الحواف داخليا لتثبيت نصل المنشار
- 44 شفة شد
- 45 شفة شد داخلية
- 46 لولب منجن
- 47 قضيب ملولب
- 48 امتداد قاعدة المنشار (المرنة)

الرموز ومعناها

◀ ارتد نظارات واقية.



◀ ارتد واقية سمع. قد يؤدي تأثير الضجيج إلى فقدان قدرة السمع.



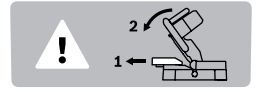
◀ إشعاع ليزر
لا تنظر إلى الشعاع
الليزر من الدرجة 2



◀ مجال الخطر! حافظ على إبعاد
اليدين والأصابع أو الذراعين عن
هذا المجال قدر الإمكان.



عند نشر زوايا الشطب العمودية يجب جذب سكة المصادمة القابلة للضبط إلى الخارج.



ø 216 mm ø 30 mm

تراعى مقاسات نصل المنشار. يجب أن يتلائم قطر الثقب مع محور دوران العدة بلا تلاعب. لا تستعمل قطع التصغير أو القطع المهائية.

يمكن إظهار خط القطع من خلال أشعة الليزر حسب الاختيار على يمين أو يسار شفرة المنشار.



وصف المنتج والأداء

اقرأ جميع الملاحظات التحذيرية والتعليمات. إن ارتكاب الأخطاء عند تطبيق الملاحظات التحذيرية والتعليمات قد يؤدي إلى الصدمات الكهربائية، إلى نشوب الحرائق و/أو الإصابة بجروح خطيرة.



الاستعمال المخصص

لقد خصصت العدة الكهربائية لأداء القطوع المستقيمة الطولية والعرضية بالاستعمال الثابت. ويمكن نشر زوايا الشطب المائلة الأفقية من -48° إلى +48° وأيضا زوايا الشطب المائلة العمودية من 0° إلى 45°.

لقد تم تحديد قدرة العدة الكهربائية لنشر الخشب الصلب واللين.

لا تصلح العدة الكهربائية لنشر الألمنيوم أو غيرها من المعادن الغير حديدية.

- ◀ **افحص الكيل بشكل منتظم واسمح بتصليح الكبل التالف من قبل مركز خدمة وكالة شركة بوش للعدة الكهربائية فقط. استبدل كبلات التمديد التالفة.** يؤمن ذلك المحافظة على أمان العدة الكهربائية.
- ◀ **لا تستخدم نصال المنشار الثالمة، المتشقة، الملتوية أو التالفة.** إن نصال المنشار ذات الأسنان الثالمة أو المتراصة بشكل خاطئ تسبب من جراء شق النشر الشديد الضيق بالاحتكاك الزائد وبانقماط نصل المنشار وبالصدمة الارتدادية.
- ◀ **لا تستخدم العدة الكهربائية أبدا بلا صفيحة التلقيم. استبدل صفيحة التلقيم التالفة.** قد تصاب بجروح من قبل نصل المنشار إن كانت صفيحة التلقيم غير سليمة.
- ◀ **لا تستخدم نصال المنشار المصنوعة من الفولاذ العالي الأشابة السريع العمل (فولاذ HSS).** إن نصال المنشار هذه تكسر بسهولة.
- ◀ **استخدم دائما أوصال منشار بالمقاس الصحيح وبجوييف تركيب مناسب (على شكل معين أو مستدير مثلاً).** إن نصال المنشار التي لا تلائم أجزاء تركيب المنشار تدور بشكل غير دائري وتؤدي إلى فقدان التحكم.
- ◀ **تاكد من أن غطاء الوقاية يعمل بشكل سليم وأنه يتمكن من الحركة بطلاقة.** لا تقوم بقطع غطاء الوقاية أبدا عندما يكون مفتوحا.
- ◀ **حافظ على إبقاء الأرض خالية من نشارة الخشب وبقايا المادة.** يجوز أن تنزلق أو تتعثر.
- ◀ **لا تلمس نصل المنشار بعد العمل، قبل أن يبرد.** يسخن نصل المنشار أثناء العمل بشدة.
- ◀ **لا تترك العدة أبدا قبل أن تنتهي حركتها تماما.** إن عدد الشغل التي تتابع دورانها قد تحدث الإصابات.
- ◀ **وجه نصل المنشار نحو قطعة الشغل بوضع التشغيل فقط.** وإلا فقد يتشكل خطر صدمة ارتدادية إن تكلب نصل المنشار في قطعة الشغل.
- ◀ **لا تقف على العدة الكهربائية أبدا.** قد تنتج الإصابات الخطيرة إن قلبت العدة الكهربائية أو إن لامست نصل المنشار صدمة.

الرموز

قد تكون الرموز التالية ذات أهمية من أجل استعمال عدتك الكهربائية. يرجى حفظ الرموز ومعناها. يساعدك تفسير الرموز بشكل صحيح على استعمال عدتك الكهربائية بطريقة أفضل وأكثر أماناً.

الرموز ومعناها

- ◀ **لا تقترب بيدك من مجال النشر أثناء إدارة العدة الكهربائية.** قد تتشكل الإصابات عند ملامسة نصل المنشار.



- ◀ **ارتد قناع للوقاية من الغبار.**



- يمكن أن يتسبب في إعاقة حركة الشفرة أو انحراف قطعة الشغل أثناء عملية القطع ومن ثم سحب أنت ومعاونك نمو الشفرة الدوارة.
- ◀ **يجب ألا يتم زلق أو ضغط القطعة المقطوعة بأية وسائل في مواجهة شفرة المنشار الدوارة.** فإذا كانت المسافة محدودة، أي في حالة استخدام مصدات طول، فقد تنحسر القطعة المقطوعة بمواجهة الشفرة وتندفع بقوة.
- ◀ **استخدم دائما قامة أو وسيلة تثبيت مصممة لتدعيم المواد المستديرة بشكل صحيح مثل القضبان أو الأنابيب.** حيث تميل القضبان للتدحرج أثناء قطعها، مما يتسبب في قيام الشفرة بفضات ومن ثم سحب قطعة الشغل ويدك نمو الشفرة.
- ◀ **دع الشفرة تصل إلى سرعتها القصوى قبل ملامستها لقطعة الشغل.** فهذا يقلل من خطر تعرض قطعة الشغل للانفراج.
- ◀ **وإذا تعرضت قطعة الشغل أو الشفرة للانحصار، فأوقف منشار التلسين.** وانتظر حتى تتوقف جميع الأجزاء المتحركة وافصل القابس عن مصدر الإمداد بالكهرباء و/أو أخرج البطارية. ثم اعمل على تحرير المادة المنحصرة. أما مواصلة النشر بينما قطعة الشغل منحصرة فقد يتسبب في فقدان السيطرة على منشار التلسين أو حدوث ضرر به.
- ◀ **بعد انتهاء القطع، اترك المفتاح، وقيم بإنزال رأس المنشار لأسفل وانتظر حتى تتوقف الشفرة قبل إزالة القطعة المقطوعة.** تقرب يدك من الشفرة المستمرة في الدوران يعد أمراً خطيراً.
- ◀ **يتم تسليم العدة الكهربائية مع لافتة تحذيرية (يشار إليها بصورة العدة الكهربائية على صفحة الرسوم التخطيطية بالرقم 2).**



- ◀ **إن لم يكن النص على اللافتة التحذيرية بلغة بلدك، فالصق عليه اللاصقة المرفقة بلغة بلدك قبل الاستخدام للمرة الأولى.**

لا توجه شعاع الليزر على الأشخاص أو الحيوانات ولا توجه نظرك إلى شعاع الليزر المباشر أو المنعكس. حيث يتسبب ذلك في إبهار الأشخاص أو في وقوع حوادث أو حدوث أضرار بالعينين.



- ◀ **في حالة سقوط أشعة الليزر على العين، فقم بغلقها على الفور، وأبعد رأسك عن شعاع الليزر.**
- ◀ **لا تقم بإجراء تغييرات على جهاز الليزر.**
- ◀ **لا تلتف اللافتات التحذيرية على العدة الكهربائية أبدا.**
- ◀ **احتفظ بالعدة الكهربائية التي لا يتم استعمالها في مكان آمن.** يجب أن يكون مكان حفظها جاف وقابل للإقفال. يمنع ذلك إتلاف العدة الكهربائية بسبب خزنها أو استخدامها من قبل أشخاص دون خبرة.
- ◀ **لا تستعمل العدة الكهربائية إن كان الكابل الكهربائي تالف.** لا تلمس الكابل التالف واسحب قابس الشبكة الكهربائية إن أصيب الكابل بتلف أثناء مزاولة الشغل. تزيد الكابلات الكهربائية التالفة من خطر الإصابة بصدمة كهربائية.

- ◀ ادفع المنشار عبر قطعة الشغل. ولا تجذب المنشار عبر قطعة الشغل. لعمل قطعة الشغل. ارفع رأس المنشار واسحبها فوق قطعة الشغل دون إجراء قطع، ثم أدر المحرك، واضغط على رأس المنشار لأسفل وادفع المنشار عبر قطعة الشغل. أما القطع من خلال شوط سبب فسوف يتسبب على الأرجح في صعود شفرة المنشار فوق قطعة الشغل واندفاع مجموعة الشفرة بعنف باتجاه المشغل.
- ◀ لا تضع يدك في وضع متقاطع فوق خط القطع المقرر سواء أمام أو خلف شفرة المنشار. حيث إن تدعيم قطعة الشغل بيد في وضع متقاطع أي تثبيت قطعة الشغل بيد اليسرى على يمين شفرة المنشار أو العكس يعد أمراً خطيراً للغاية.
- ◀ لا تمد إحدى يديك خلف المصد لمسافة تقل عن 100 مم من جانبي شفرة المنشار، لإزالة نشارة الخشب أو لأي سبب آخر أثناء دوران الشفرة. حيث إن اقتراب شفرة المنشار الدوارة من يدك قد لا يكون واضحاً وقد تتعرض لإصابة بالغة.
- ◀ اقمص قطعة الشغل الخاصة بك قبل القطع. إذا كانت قطعة الشغل مقوسة أو ملتوية، فقم بقمصها باستخدام الجانب المقوس للخارج باتجاه المصد. وتأكد دائماً من عدم وجود فجوة بين قطعة الشغل والمصد والطاوله على طول خط القطع. قطع الشغل المثنية أو الملتوية يمكن أن تنحرف أو تتحرك وقد تتسبب في عاقبة حركة شفرة المنشار الدوارة أثناء القطع. وينبغي ألا يكون هناك أية مسامير أو أجسام غريبة في قطعة الشغل.
- ◀ لا تستخدم المنشار حتى يتم إخلاء الطاولة من جميع الأدوات ونشارة الخشب وخلافه، بحيث لا يبقى سوى قطعة الشغل. فالعواالق الصغيرة أو القطع الخشبية السائبة أو الأجسام الأخرى التي تتلامس مع الشفرة الدوارة يمكن أن تطاير بسرعة عالية.
- ◀ اقطع قطعة شغل واحدة فقط في كل مرة. حيث إن قطع الشغل العديدة المتراكمة لا يمكن قمصها أو تدعيمها كما ينبغي وقد تتسبب في عاقبة حركة شفرة المنشار أو قد تنحرف أثناء القطع.
- ◀ تأكد أن منشار التلسين مركب أو موضوع على سطح عمل مستو وثابت قبل الاستخدام. فسطح العمل المستوي والثابت يقلل من خطر عدم اتزان منشار التلسين.
- ◀ قم بتخطيط عملك. كل مرة تقوم فيها بتغيير وضع ضبط زاوية القطع المائل أو المشطوف، تأكد أن المصد القابل للضبط مضبوط بشكل صحيح لتدعيم قطعة الشغل ولكي لا يتداخل مع الشفرة أو نظام الحماية. دون "التشغيل" الجهاز ودون وضع قطعة شغل على الطاولة، قم بتحريك شفرة المنشار لمحاكاة عملية قطع كاملة وذلك لضمان عدم حدوث تدخل أو خطر تعرض المصد للقطع.
- ◀ قم بتوفير وسيلة تدعيم مناسبة مثل تطويلات الطاولة وحوامل المنشار وخلافه لقطعة الشغل التي يزيد عرضها أو طولها عن سطح الطاولة. قطع الشغل التي يزيد طولها أو عرضها عن طاولة منشار التلسين يمكن أن تنقلب إذا لم يتم تدعيمها بإحكام. في حالة انقلاب قطعة الشغل أو القطعة المقطوعة، فإنها قد تتسبب في رفع الواقية السفلية أو تطايرها بفعل الشفرة الدوارة.
- ◀ لا تستخدم شخص آخر كبديل لتطويلة الطاولة أو كتدعيم إضافي. فالتدعيم غير المتزن لقطعة الشغل

- ◀ اسحب القابس من المقبس و/أو اخلع المرمك، إذا كان قابلاً للخلع، قبل ضبط الجهاز وقبل استبدال المملقات أو قبل تخزين الجهاز. تمنع هذه الإجراءات وقائية تشغيل العدة الكهربائية بشكل غير مقصود.
- ◀ احتفظ بالعدد الكهربائية التي لا يتم استخدامها بعيداً عن متناول الأطفال. لا تسمح باستخدام العدة الكهربائية لمن لا خبرة له بها أو لمن لم يقرأ تلك التعليمات. العدد الكهربائية خطيرة إن تم استخدامها من قبل أشخاص دون خبرة.
- ◀ اعتن بالعدة الكهربائية والملمقات بشكل جيد. تأكد أن أجزاء الجهاز المتحركة مركبة بشكل سليم وغير مستعصبة عن الحركة، وتفحص ما إن كانت هناك أجزاء مكسورة أو في حالة تؤثر على حسن أداء العدة الكهربائية. ينبغي إصلاح هذه الأجزاء التالفة قبل إعادة تشغيل الجهاز. الكثير من الحوادث مصدرها العدد الكهربائية التي تتم صيانتها بشكل رديء.
- ◀ حافظ على إبقاء عدد القطع نظيفة وحادة. إن عدد القطع ذات حواف القطع الحادة التي تم صيانتها بعناية تتكلم بشكل أقل ويمكن توجيهها بشكل أيسر.
- ◀ استخدم العدد الكهربائية والتوابع وربش الشغل وإلخ. حسب هذه التعليمات. تراعى أثناء ذلك شروط الشغل والعمل المراد تنفيذه. استخدام العدد الكهربائية لغير الأشغال المخصصة لأجلها قد يؤدي إلى حدوث الحالات الخطيرة.
- ◀ احرص على إبقاء المقابض وأسطح المسك جافة ونظيفة وخالية من الزيوت والشحوم. المقابض وأسطح المسك الزلقة لا تتيح التشغيل والتحكم الآمن في العدة في المواقف غير المتوقعة.

الخدمة

- ◀ احرص على إصلاح عدتك الكهربائية فقط بواسطة العمال المتخصصين وباستعمال قطع الغيار الأصلية فقط. يضمن ذلك المحافظة على أمان الجهاز.
- ◀ تعليمات الأمان لمناشير القطع والشطب
- ◀ مناشير التلسين مخصصة لقطع الأخشاب أو المنتجات الشبيهة بالأخشاب، ولا يمكن استخدامها مع أقراص القطع السمجية لقطع المواد الحديدية مثل القضبان والسيقان والجووبات المعدنية وخلافه. حيث إن الغيار الفخس يتسبب في حدوث انسداد للأجزاء المتحركة مثل الواقية السفلية. كما أن الشرر الناجم عن القطع السمجي يؤدي لامتراق الواقية السفلية، ومدخل شفرة القطع والأجزاء البلاستيكية الأخرى.
- ◀ استخدم قماصات لتدعيم قطعة الشغل إن أمكن ذلك. وفي حالة تدعيم قطعة الشغل بيدك، فيجب أن تبعد يدك دائماً عن جانبي شفرة المنشار لمسافة لا تقل عن 100 مم. لا تستخدم هذا المنشار لقطع قطع صغيرة للغاية لدرجة يصعب معها قمصها بإحكام أو تثبيتها باليد. إذا وضعت يدك على مسافة قريبة للغاية من نصل المنشار، فسيكون هناك خطر متزايد من التعرض للإصابة من جراء ملامسة الشفرة.
- ◀ يجب أن تكون قطعة الشغل ثابتة ومحمكة التثبيت بقامطة أو مثبتة باتجاه كلا من المصد والطاوله. لا تقم بتمرير قطعة الشغل على الشفرة ولا تقطع بأي حال من الأحوال بدون وسائل مساعدة. قطع الشغل غير المثبتة أو المتحركة قد تندفع عند العمل بالسرعات العالية، مما يتسبب في التعرض لإصابات.

عربي

تعليمات الأمان

تحذيرات أمان عامة للعدد الكهربائي

⚠ تحذير اطلع على كافة تحذيرات الأمان والتعليمات والصور والمواصفات المرفقة بالعدة

الكهربائية. عدم اتباع التعليمات الواردة أدناه قد يؤدي إلى حدوث صدمة كهربائية، إلى نشوب حريق و/أو الإصابة بجروح خطيرة.

احتفظ بجميع التحذيرات والتعليمات للرجوع إليها فيما بعد.

يشير مصطلح "العدة الكهربائية" في التحذيرات إلى العدة الكهربائية الموصلة بالشبكة الكهربائية (بواسطة كابل الشبكة الكهربائية) أو إلى العدة الكهربائية المزودة بمركم (دون كابل الشبكة الكهربائية).

⚠ تحذير ينبغي مراعاة إجراءات الأمان الأساسية

التالية عند استخدام العدد الكهربائي للوقاية من الصدمات الكهربائية ومخاطر الإصابات والحرق.

اقرأ جميع الملاحظات قبل استخدام هذه العدة الكهربائية واحتفظ بملاحظات الأمان بشكل جيد.

الأمان بمكان الشغل

حافظ على نظافة مكان شغلك وإضاءة بشكل جيد. الفوضى في مكان الشغل ونطاقات العمل غير المضاءة قد تؤدي إلى وقوع الحوادث.

لا تشغل بالعدة الكهربائية في نطاق معرض لخطر الانفجار مثل الأماكن التي تتوفر فيه السوائل أو الغازات أو الأغبرة القابلة للاشتعال. العدد الكهربائي تولد شرراً قد يتطاير، فيشعل الأغبرة والأبخرة.

حافظ على بقاء الأطفال وغيرهم من الأشخاص بعيداً عندما تستعمل العدة الكهربائية. تثبت انتباهه قد يتسبب في فقدان السيطرة على الجهاز.

الأمان الكهربائي

يجب أن يتلائم قابس العدة الكهربائية مع المقبس. لا يجوز تغيير القابس بأي حال من الأحوال. لا

تستعمل القوابس المهيأة مع العدد الكهربائي المؤرض (ذات طرف أرضي). تخفض القوابس التي لم يتم تغييرها والمقابس الملائمة من خطر الصدمات الكهربائية.

تجنب ملامسة جسمك للأسطح المؤرضة كأبواب والمبردات والمواقد أو التلجالات. يزداد خطر الصدمات الكهربائية عندما يكون جسمك مؤرض أو موصل بالأرضي.

أبعد العدة الكهربائية عن الأمطار أو الرطوبة. يزداد خطر الصدمات الكهربائية إن تسرب الماء إلى داخل العدة الكهربائية.

لا تسيء استعمال الكابل. لا تستخدم الكابل في حمل العدة الكهربائية أو سحبها أو سحب القابس من المقبس. احرص على إبعاد الكابل عن الحرارة والزيت والحواف الحادة والأجزاء المتحركة. تزيد الكابلات التالفة أو المتشابكة من خطر الصدمات الكهربائية.

عند استخدام العدة الكهربائية خارج المنزل اقتصر على استخدام كابلات التمديد الصالحة للاستعمال الخارجي. يقلل استعمال كابل تمديد مخصص للاستعمال الخارجي من خطر الصدمات الكهربائية.

إن لم يكن بالإمكان تجنب تشغيل العدة الكهربائية في الأجواء الرطبة، فاستخدم مفتاح للوقاية من التيار المتكثف. إن استخدام مفتاح للوقاية من التيار المتكثف يقلل خطر الصدمات الكهربائية.

أمان الأشخاص

كن يقظاً وانتبه إلى ما تفعله واستخدم العدة الكهربائية بحتق. لا تستخدم عدة كهربائية عندما تكون متعباً أو عندما تكون تحت تأثير المخدرات أو الكحول أو الأدوية. عدم الانتباه للحظة واحدة عند استخدام العدة الكهربائية قد يؤدي إلى إصابات خطيرة.

ارتد تجهيزات الحماية الشخصية وارتد دائماً نظارات واقية. بعد ارتداء تجهيزات الحماية الشخصية، كقناع الوقاية من الغبار وأذية الأمان الواقية من الانزلاق والوذو أو واقية الأذنين، حسب ظروف استعمال العدة الكهربائية، من خطر الإصابة بجروح.

تجنب التشغيل بشكل غير مقصود. تأكد من كون العدة الكهربائية مطفاة قبل توصيلها بالتيار الكهربائي و/أو بالمركم، وقيل رفعها أو حملها. إن كنت تضع إصبعك على المفتاح أثناء حمل العدة الكهربائية أو إن وصلت الجهاز بالشبكة الكهربائية بينما لامفتاح على وضع التشغيل، قد يؤدي إلى وقوع الحوادث.

انزع أداة الضبط أو مفتاح الربط قبل تشغيل العدة الكهربائية. قد تؤدي الأداة أو المفتاح المتواجد في جزء دوران الجهاز إلى الإصابة بجروح.

تجنب أوضاع الجسد الغير طبيعية. قف بأمان وحافظ على توازنك دائماً. سيسمح لك ذلك بالتحكم في الجهاز بشكل أفضل في المواقف الغير متوقعة.

ارتد ثياب مناسبة. لا ترتد الثياب الفضفاضة أو الحلى. احرص على إبقاء الشعر والملابس بعيداً عن الأجزاء المتحركة. قد تتشابك الثياب الفضفاضة والحلى والشعر الطويل بالأجزاء المتحركة.

إن جاز تركيب تجهيزات شفت وتجميع الغبار، فتأكد من أنها موصولة وبأنه يتم استخدامها بشكل سليم. قد يقلل استخدام تجهيزات لشفت الغبار من المخاطر الناتجة عن الغبار.

لا تستخدم العدة الكهربائية بلا مبالاة وتتجاهل قواعد الأمان الخاصة بها نتيجة لتعودك على استخدام العدة الكهربائية وكثرة استخدامها. فقد يتسبب الاستخدام دون حرص في حدوث إصابة بالغة تحدث في أجزاء من الثانية.

حسن معاملة واستخدام العدد الكهربائي

لا تفرط بحميل الجهاز. استخدم لتنفيذ أشغالك العدة الكهربائية المخصصة لذلك. إنك تعمل بشكل أفضل وأكثر أماناً بواسطة العدة الكهربائية الملائمة في مجال الأداة المذكور.

لا تستخدم العدة الكهربائية إن كان مفتاح تشغيلها تالف. العدة الكهربائية التي لم يعد من الممكن التحكم بها عن طريق مفتاح التشغيل والإطفاء تعتبر خطيرة ويجب أن يتم إصلاحها.