

D 140.4, D-PG 140.4 E 145.4 , E 150.2, E 160.1 Instruksjonsbok



Anvisningene omfatter tre deler. Del 1/3 Sikkerhetsanvisninger. Del 2/3 Bruksanvisningen. Del 3/3 Tekniske spesifikasjoner og samsvarserklæring.

der rengjøringen skjer.

Del 1/3 Sikkerhetsanvisninger



Les anvisningene nøye før du bruker maskinen for første gang. Ta vare på anvisningene til senere bruk.



Sikkerhetsanvisninger merket med dette symbolet må følges for å unngå personskade eller alvorlige skader på eiendom.

Advarsler

⚠ Denne maskinen er beregnet på bruk med vaskemidlene som følger med eller en type som er anbefalt av Nilfisk. Bruk av andre vaskemidler eller kjemikalier kan ha en uheldig innvirkning på maskinens sikkerhet.

⚠ Vannstråler med høyt trykk kan være farlige hvis de brukes feilaktig. Strålen må ikke rettes mot personer, strømførende utstyr eller selve maskinen.



⚠ Ikke bruk maskinen i nærheten av personer som ikke bruker verneutstyr.

⚠ Ikke rett strålen mot deg selv eller andre personer i den hensikt å rengjøre fottøy.

⚠ Eksplosjonsfare – ikke sprøyt brennbare væsker.

⚠ Høytrykksvaskere skal ikke brukes av barn eller uøvde personer.

⚠ Høytrykksslanger, tilbehør og koblinger er viktige for maskinens sikkerhet. Bruk bare slanger, tilbehør og koblinger som er anbefalt av Nilfisk.

⚠ Av hensyn til maskinens sikkerhet skal det bare brukes originale reservedeler anbefalt av Nilfisk.

⚠ Vann som har gått gjennom tilbakeslagsventiler, betraktes som uegnet som drikkevann.

⚠ Ikke bruk maskinen hvis strømledningen eller viktige deler av maskinen er skadet, for eksempel sikkerhetsutstyr, høytrykksslanger eller spylehåndtak.

⚠ Mangefulle skjøteledninger kan være farlige. En eventuell skjøteledning skal være egnet for bruk utendørs, og kontakten må holdes tørr og over bakkenivå. Det anbefales å bruke en kabeltrommel som holder kontakten minst 60 cm over bakken.

⚠ Slå av maskinen og trekk ut støpselet når du går fra maskinen, er ferdig med å bruke den, skifter over til en annen funksjon eller utfører reparasjoner og vedlikehold.

⚠ Under bruk av høytrykksvaskere kan det dannes aerosoler. Innånding av aerosoler kan være helsefarlig. Som beskyttelse mot aerosoler kan det være nødvendig å bruke en åndedrettsmaske i klasse FFP 2 eller tilsvarende, avhengig av omgivelsene

Bruksområde og ansvarsbestemmelser

C-, D-, E- og P-serien er utviklet utelukkende med tanke på private rengjøringsformål, og maskinene skal bare brukes i stående stilling. All annen bruk regnes som feilaktig bruk.

- En høytrykksvasker opererer med ulike trykknivåer og rengjøringsmidler avhengig av rengjøringsoppgaver og ønsket resultat. Følg alltid anvisninger om type rengjøringsmidler, nødprosedyrer og avhending.
- Ikke bruk maskinen når temperaturen ligger under 0°C. Start aldri en frossen maskin, bruk den aldri innendørs og dekk den aldri til mens den er i bruk. Dette betraktes som feilaktig bruk. Bruk av feil trykk, rengjøringsmiddel og/eller bruksmåte kan forårsake skade på maskinen, overflater, materialer og utstyr.

Alle punktene som er nevnt ovenfor, betraktes som feilaktig bruk. Nilfisk påtar seg ikke ansvar for eventuelle skader som oppstår på grunn av feilaktig bruk.

Du finner flere anvisninger og opplysninger om bruk, nødprosedyrer og avhending på vårt nettsted www.get-started.nilfisk.com.

Sikkerhetsutstyr og hvordan dette fungerer

Maskinen stopper automatisk når utløseren slippes. Maskinen starter igjen når utløseren aktiveres. Spylehåndtaket har en låseinnretning. Når låsen aktiveres, er det ikke mulig å bruke spylehåndtaket.

Maskinen har en termosikring som tilbakestilles automatisk. Hvis maskinen blir overopphetet, kutter termosikringen strømtilførselen. Du må da vente til maskinen er avkjølt. En integrert hydraulisk sikkerhetsventil beskytter systemet mot for høyt trykk.

Forholdsregler

Den elektriske tilkoblingen skal foretas av en autorisert elektriker og være i samsvar med IEC 60364-1. Det anbefales at strømforsyningen til maskinen har en jordfeilbryter som kutter tilførselen hvis lekkasjestrømmen til jord overstiger 30 mA i 30 ms.

- Bruk motorstartsikring / treg sikring med D-karakteristikk ifølge IEC 947-2 eller tilsvarende standarder utenfor IEC.
- Hvis strømledningen er skadet, må den skiftes av en autorisert Nilfisk-forhandler eller tilsvarende kvalifisert person, for å unngå at det oppstår farlige situasjoner.
- Maskiner som er merket med to spenninger og frekvenser, trenger ingen justering.
- Hold øye med barn så de ikke leker med maskinen.
- Operatøren og alle som befinner seg i umiddelbar nærhet av rengjøringsstedet, skal iverksette tiltak

Oversettelse av den opprinnelige instruksjonshåndboken

for å beskytte seg selv mot å bli truffet av smuss som løsner under bruk.

- Bruk alltid vernestøvler, åndedrettsmaske, hørselsvern, vernebriller og verneklær under bruk.
- Det høye trykket som maskinen produserer, er en særlig farekilde. Hold lansen godt fast med begge hender. Lansen blir utsatt for returkraft og brå kraftmomenter under bruk.
- Se DEL 3/3 med hensyn til faktisk returkraft.
- Under transport: Plasser maskinen horisontalt på enden og fest den med stropper.

Innen EU

Høytrykksvaskere skal ikke brukes eller vedlikeholdes av barn. Maskinen kan brukes av personer med reduserte fysiske, sensoriske eller mentale evner eller mangel på erfaring og kunnskap, hvis de er under oppsyn eller har fått veiledning i hvordan maskinen skal brukes på en forsvarlig måte og forstår hvilke farer det innebærer.


Del 2/3 Bruksanvisningen

Inneholder en generell oversikt over maskinen og betjeningsorganene sammen med en illustrert del som omhandler klargjøring, bruk, tilkobling av vann, oppbevaring og vedlikehold som brukeren selv kan utføre.

A Utpakking og klargjøring før bruk

Følg anvisningene i A.

B Tilkobling til drikkevannsledning

 Høytrykksvaskere er ikke beregnet for tilkobling til drikkevannsledninger. Sjekk alltid nasjonale bestemmelser før maskinen kobles til drikkevannsledninger, og bruk en tilbakeslagsventil hvis det er nødvendig.

- Bruk en 1/2" hageslange, 10–25 m.
- Følg illustrasjonene i B.

C Tilkobling til andre vannkilder

Maskinen kan kobles til regnvannsbeholdere, elver, innsjøer og sisterner m.m. og brukes i sugemodus. Følg illustrasjonene i C.

D Paring av spylehåndtak og maskin

Bare C-PG- og D-PG-serien. Etter at batteriet er satt inn, D1.1, har du to minutter på deg til å pare spylehåndtaket og maskinen. Lyset blinker oransje når det søkes etter maskinen. Lyset slokker når paringen er fullført. Følg illustrasjonene D1.1 til D1.5. Hvis paringen blir avbrutt, skal den utføres i henhold til illustrasjonene D2.1 til D2.5. Effektreguleringen angis av et grønt lys, se illustrasjonene D3.1 og D3.2.

E Gå fra maskinen uten tilsyn > 5 min.

 Se advarsler. Følg illustrasjonene i E.


F Etter bruk og oppbevaring

Husk alltid etter bruk: Slå av maskinen. Tøm maskinen og tilbehøret for vann for å unngå frostskafer. Trekk støpselet ut av stikkontakten. Koble fra vanninntaksslangen. Rull opp ledningen og høytrykksslangen for å unngå skader på ledning, høytrykksslange og tilbehør. Maskinen skal oppbevares frostfritt.

- Følg illustrasjonene i F.

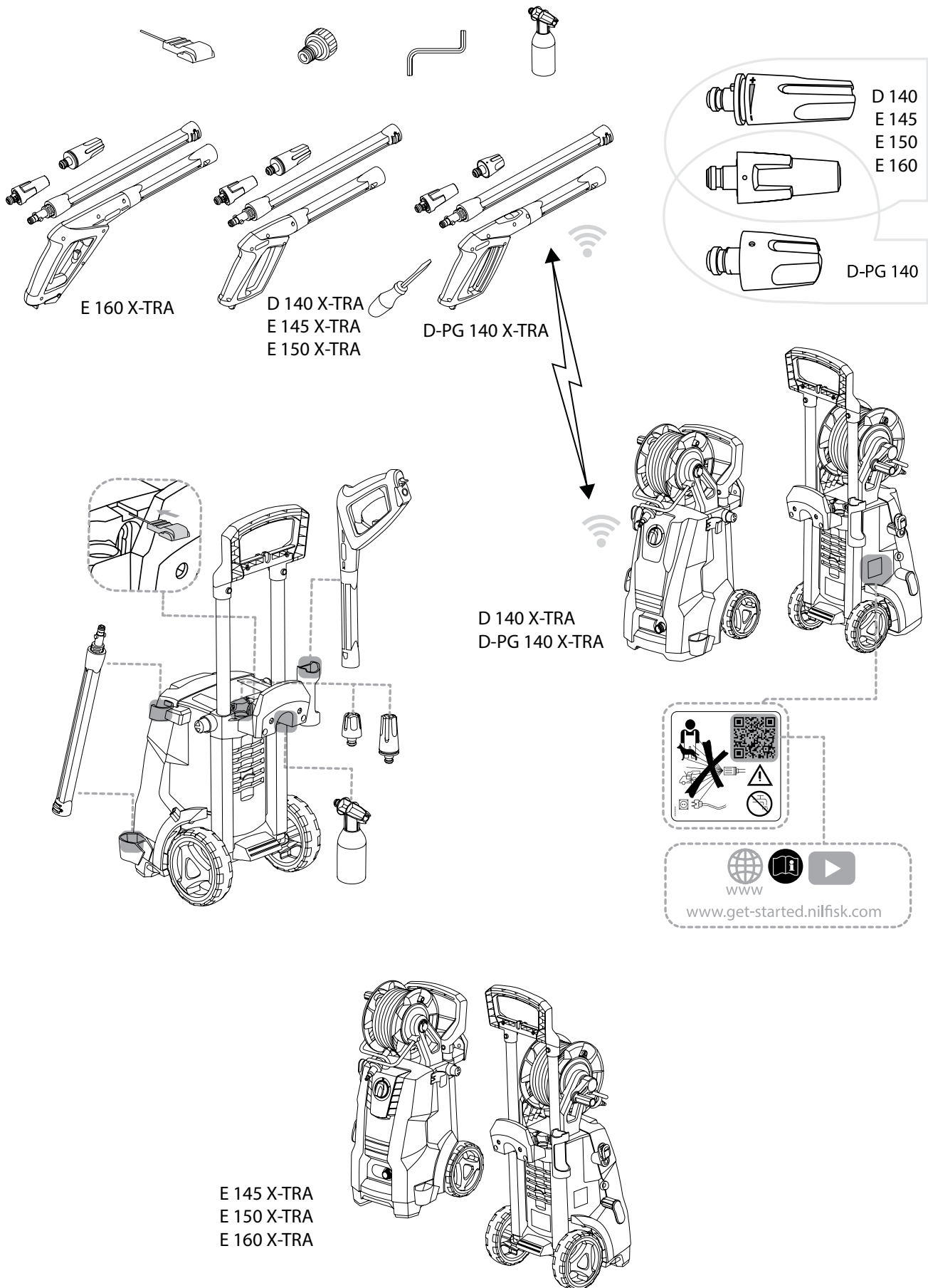
G Vedlikehold, kontroll og reparasjon

Maskinen skal alltid vedlikeholdes før den tas i bruk igjen etter lengre tids oppbevaring.

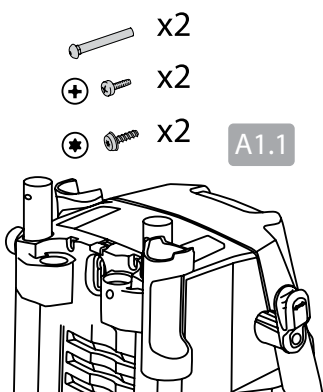
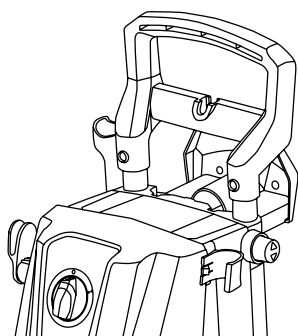
 Før bruk skal maskin og tilbehør alltid kontrolleres med hensyn til skader. Opptre i henhold til angitte advarsler i tilfelle skader.

- Ikke forsøk å utføre vedlikehold som ikke er beskrevet i anvisningene. Hvis maskinen ikke vil starte, stopper, pulserer, trykket svinger, motoren summer, sikringen går eller det ikke kommer noe vann: Sjekk feilsøkingstabellen på vårt nettsted www.get-started.nilfisk.com. Alle reparasjoner skal utføres ved et autorisert Nilfisk-verksted med originale reservedeler fra Nilfisk.
- Vedlikehold utført av bruker i henhold til illustrasjonene i G.

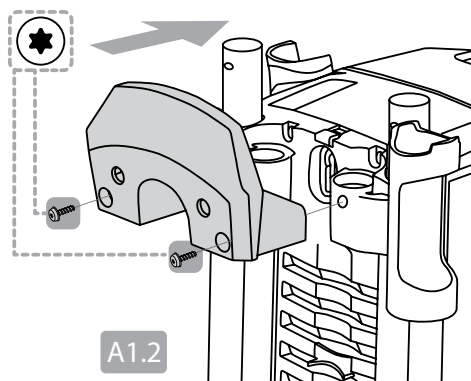
Del 2/3 Bruksanvisningen



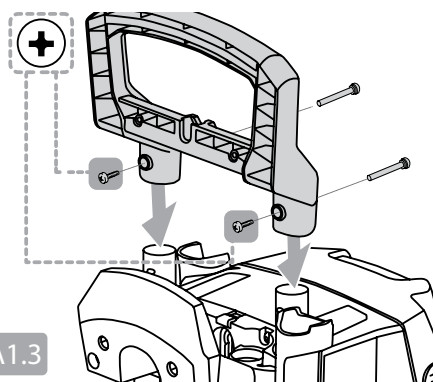
A



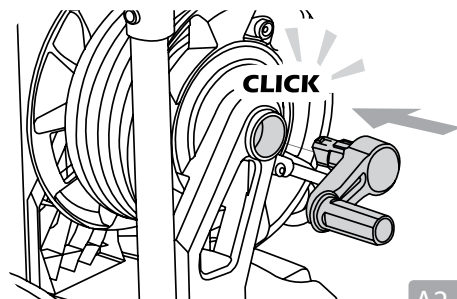
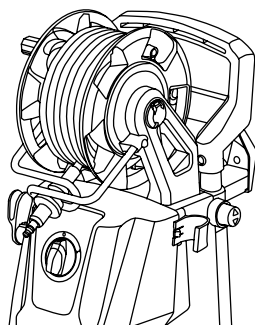
A1.1



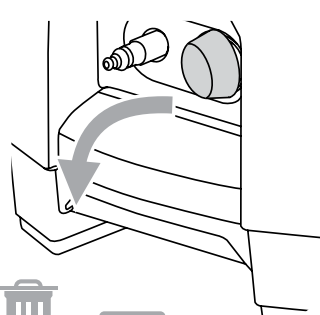
A1.2



A1.3

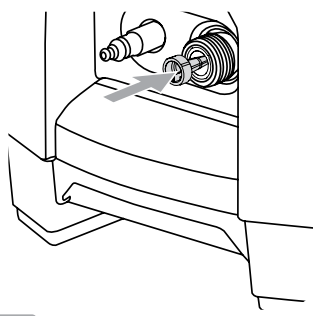


A2.1



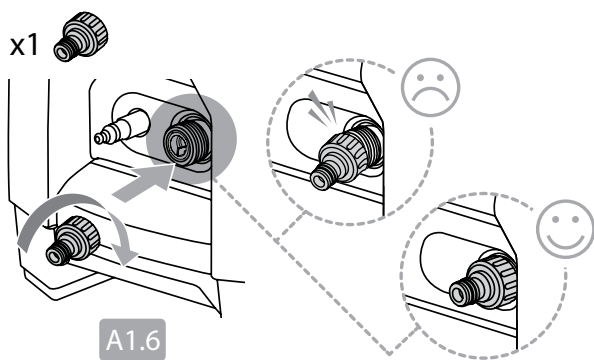
A1.4

A2.2



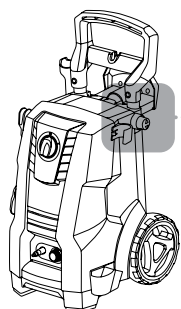
A1.5

A2.3

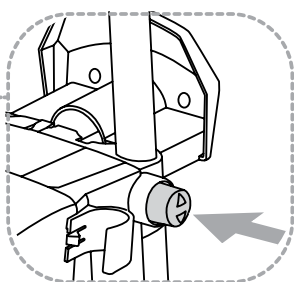


A1.6

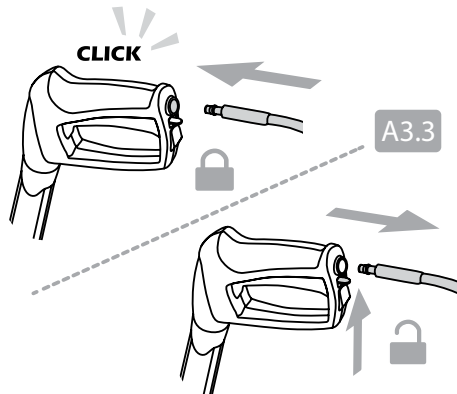
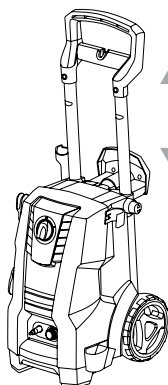
A2.4



A3.1

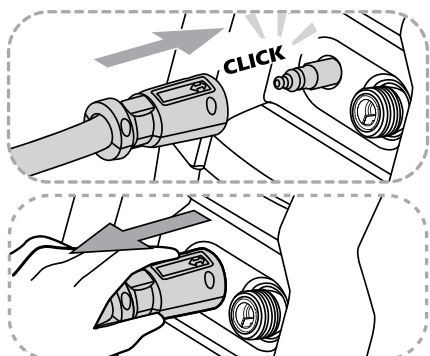


A3.2

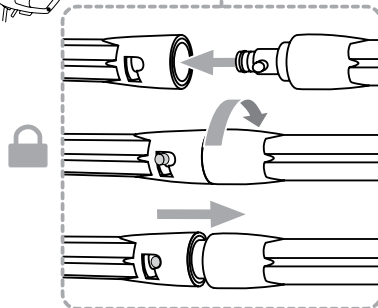
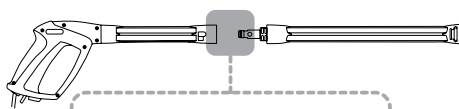


A3.3

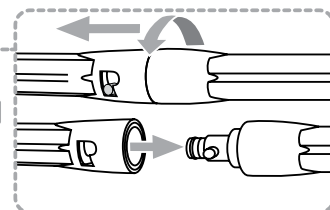
A



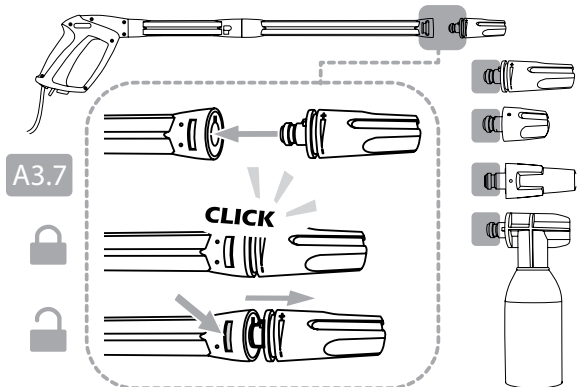
A3.4



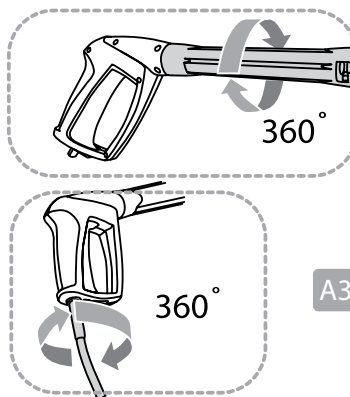
A3.5



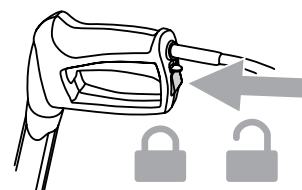
A3.6



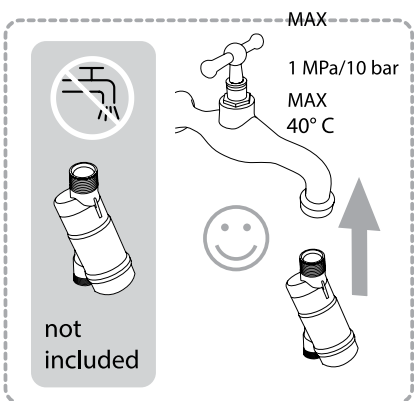
A3.7



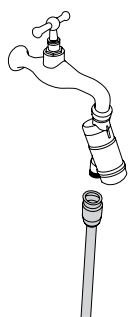
A3.8



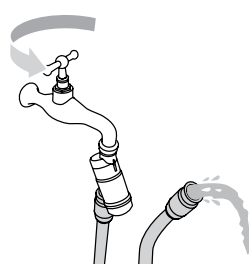
B



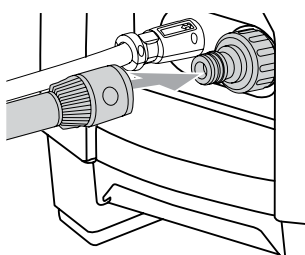
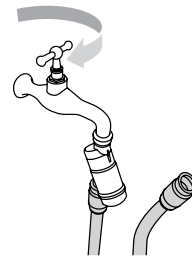
B1.1



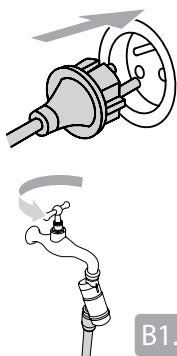
B1.2



B1.3

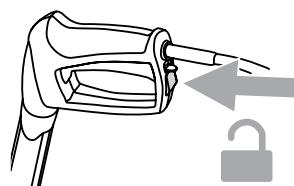


B1.4

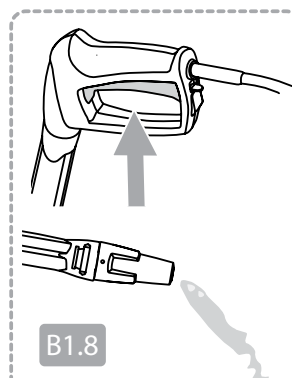


B1.6

B1.5

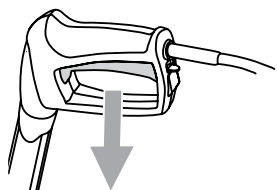


B1.7

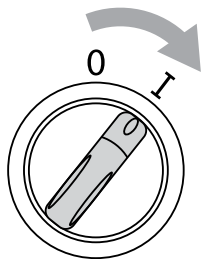


B1.8

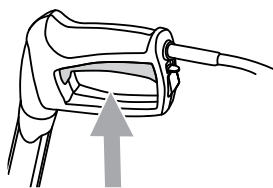
B



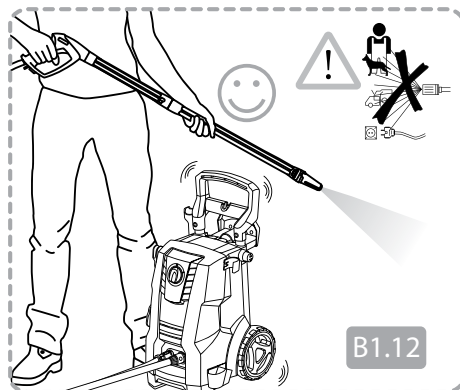
B1.9



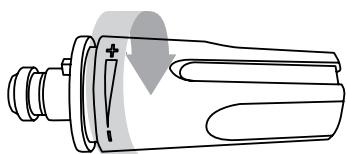
B1.10



B1.11

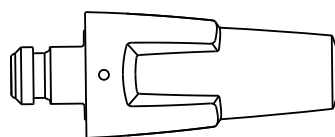


B1.12

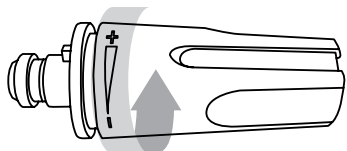


B2.1

MPa
bar



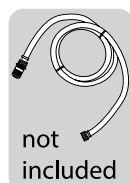
B2.2



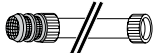
MPa
bar



C



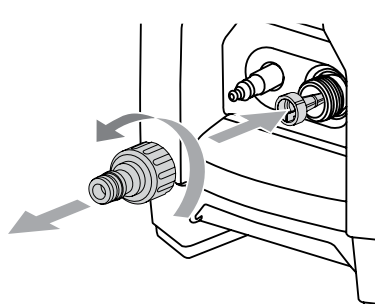
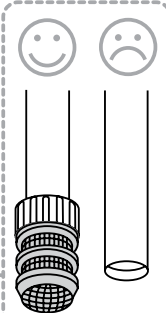
MAX 3m



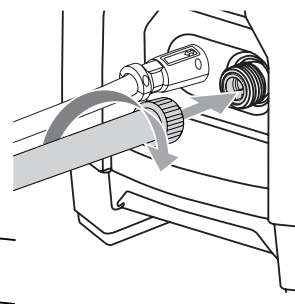
MAX 1m

MAX 20°C

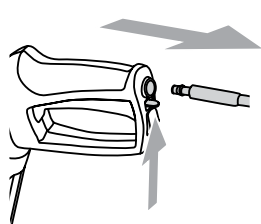
MIN 1/2"



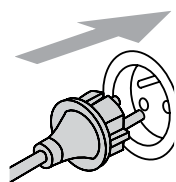
C1.1



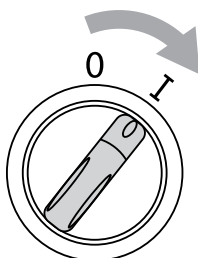
C1.2



C1.3



C1.4



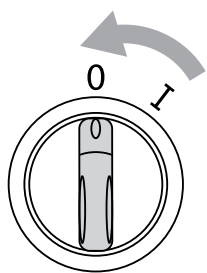
C1.5

MAX 2min

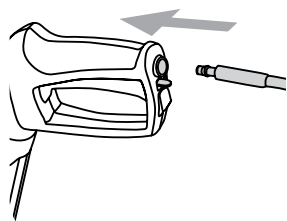


C1.6

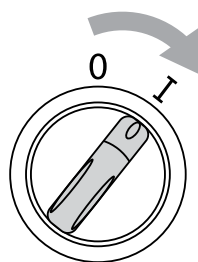
C



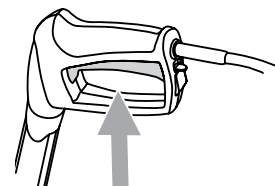
C1.7



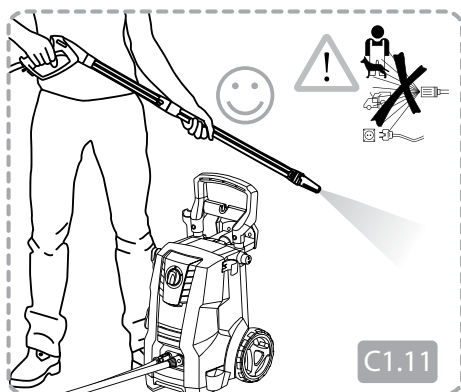
C1.8



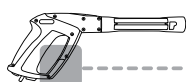
C1.9



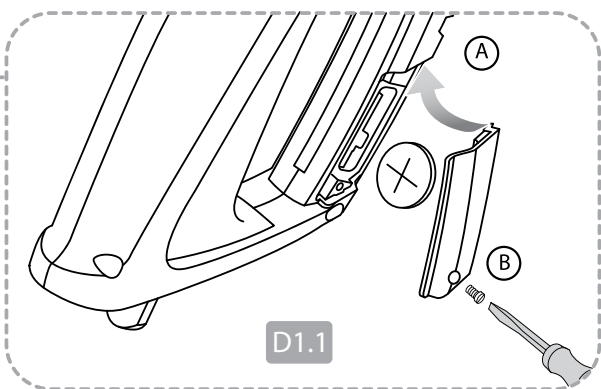
C1.10



D

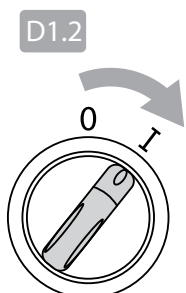


D-PG 140

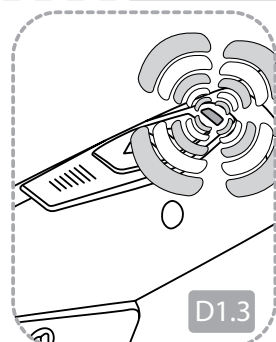


D1.1

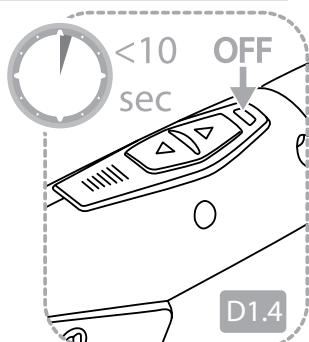
start



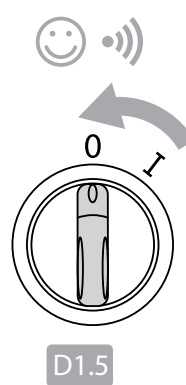
D1.2



D1.3



D1.4



D1.5

D

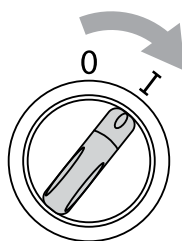


start

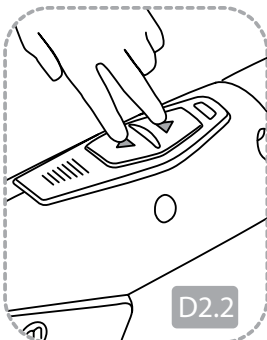
max 2min



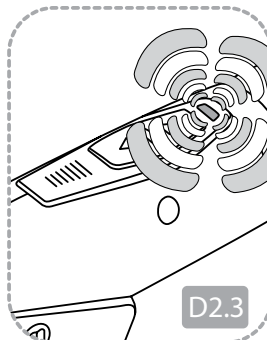
>2min



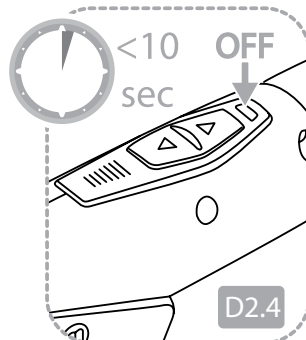
D2.1



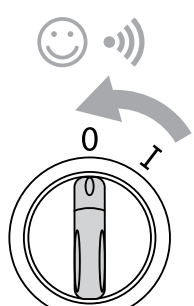
D2.2



D2.3



D2.4

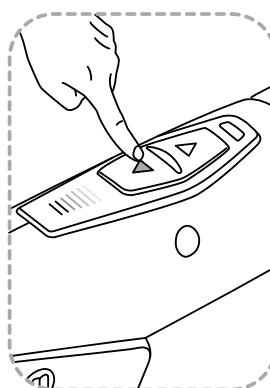


D2.5



D1.6

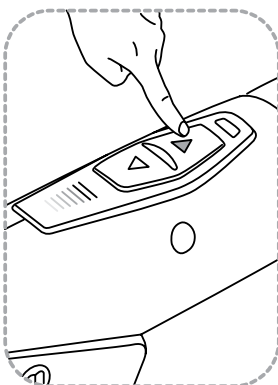
D2.6



MPa
bar



D3.1



MPa
bar

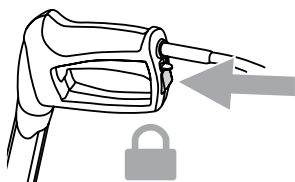


D3.2

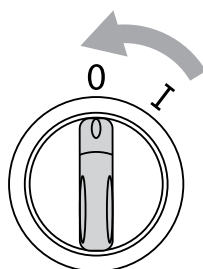
E



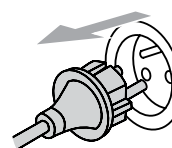
>5min



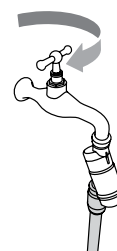
E1.1



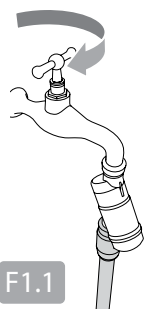
E1.2



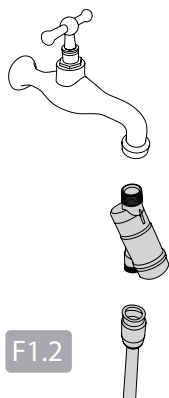
E1.3



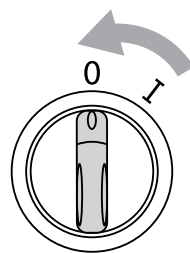
E1.4



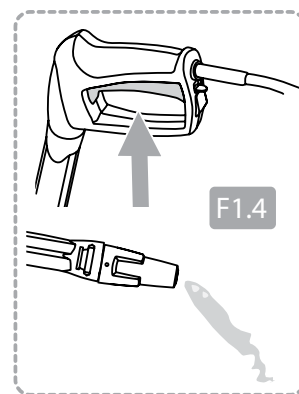
F1.1



F1.2



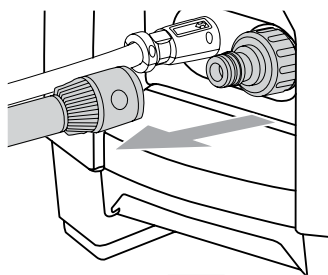
F1.3



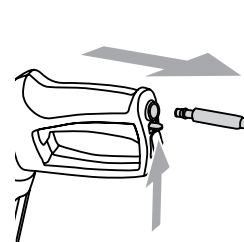
F1.4



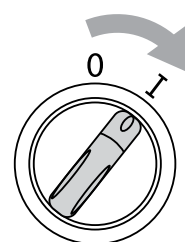
F1.5



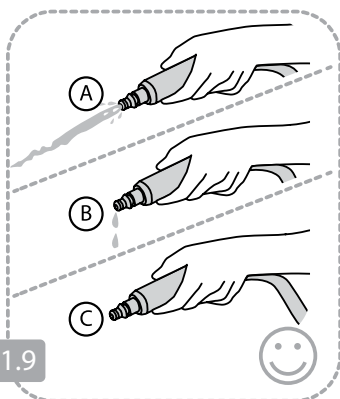
F1.6



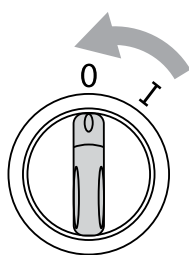
F1.7



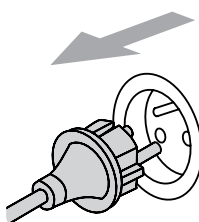
F1.8



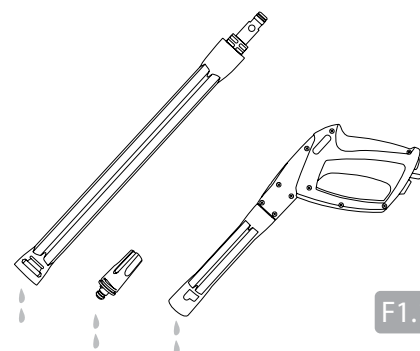
F1.9



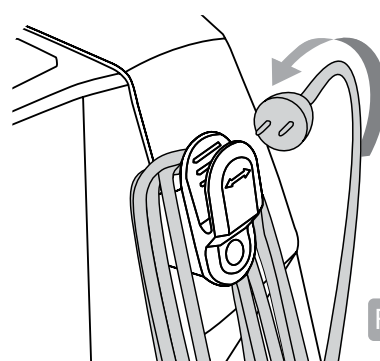
F1.10



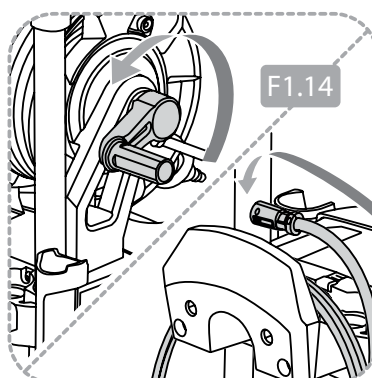
F1.11



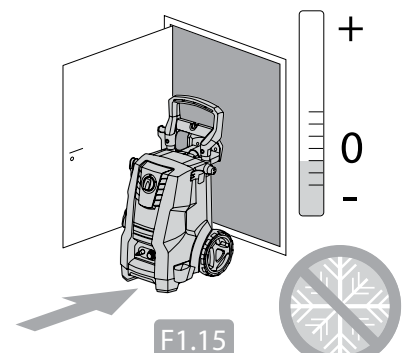
F1.12



F1.13



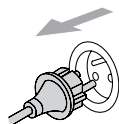
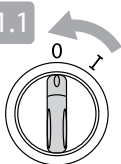
F1.14



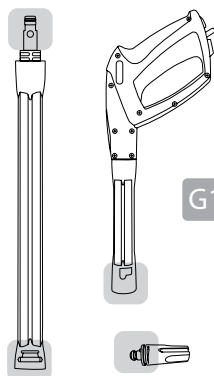
F1.15



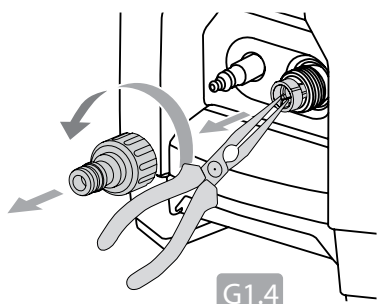
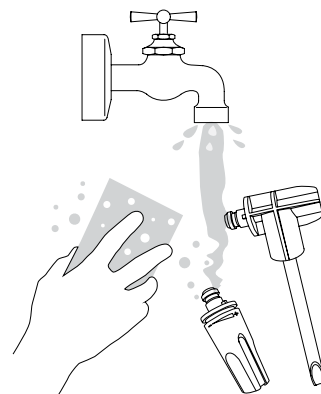
G1.1



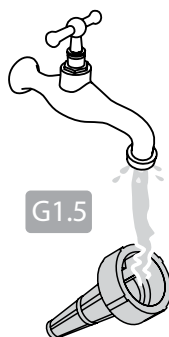
G1.2



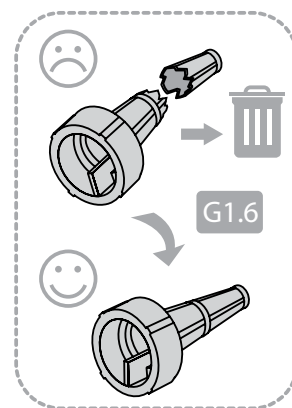
G1.3



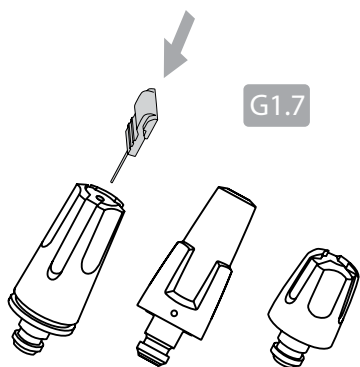
G1.4



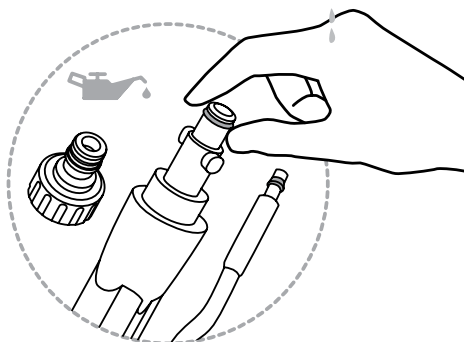
G1.5



G1.6



G1.7





128500938
Super Foam Sprayer



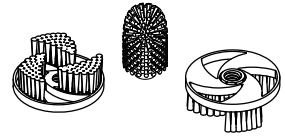
128470456
Multi Brush



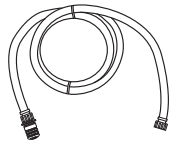
106411177
BA-Valve



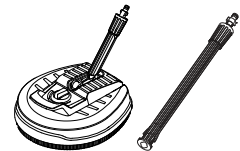
128470459
Multi Brush
Kit



128500673
Inlet Suction Hose



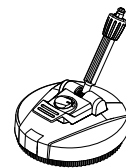
128500955
Power Patio



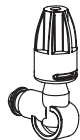
6411131
Click&Clean
Auto Brush



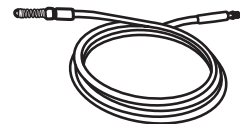
128500702
Patio



6411135
Click&Clean
Underchassis Nozzle



6410766
Drain & Tube
Cleaner - 15 m



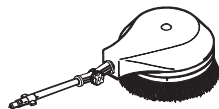
6411136
Click&Clean
Auto Nozzle



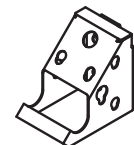
128470040
Roof Cleaner



6410762
Rotary Brush



126411387
Wall Bracket



Del 3:3 - Tekniske spesifikasjoner og samsvarserklæring

Tekniske spesifikasjoner

		D 140.4 D-PG 140.4	E 145.4	E 150.2	E 160.1
Elektriske spesifikasjoner	Unom	230-240 V			
	f _{nom}	50 Hz			
	P _{nom}	2,4 kW	2,1 kW		2,3 kW
	Inom	10 A	9,5 A	10 A	10,5 A
Beskyttelsesklasse	Class I/Class II	Class I			
Beskyttelsesgrad	IP XX	IP X5			
Hydrauliske spesifikasjoner	P _{nom}	13,5 MPa / 135 bar	13,0 MPa / 130 bar	14,0 MPa / 140 bar	14,5 MPa / 145 bar
	P _{max}	14,0 MPa / 140 bar	14,5 MPa / 145 bar	15,0 MPa / 150 bar	16,0 MPa / 160 bar
	Q	7,0 l/min / 420 l/h	7,0 l/min / 420 l/h	6,7 l/min / 400 l/h	6,8 l/min / 410 l/h
	Q _{max}	8,3 l/min / 500 l/h			
Maks. trykk vannintak	P _{inlet max}	1 Mpa / 10 bar			
Maks. temperatur vannintak.	t _{inlet max}	40° C			
Maks. temperatur vannintak sugemodus	t _{inlet max}	20° C			
Rekyllkraft	F _{kickback}	19,2 N	19,2 N	18,4 N	19,3 N
Vekt	M _{machine}	13,8 kg	18,6 kg	19,8 kg	20,6 kg
Vibrasjoner i hånd/arm i henhold til: Standard munnstykke	a _{ha}	< 2,5 ± 1 m/s ²			
Lydtrykknivå LpA	LpA _{standard}	77,2 ± 2 dB(A)	71,8 ± 2 dB(A)		
Garantert lydtrykknivå LWA	LwA _{standard}	92 dB(A)	86 dB(A)		

Vi forbeholder os ret til å foreta endringer.



EU / UE / EL / EC / EE / ES / EÜ / AB

Declaration of Conformity

Prohlášení o shodě
Konformitätserklärung
Overensstemmelseserklæring
Declaración de conformidad
Vastavusdeklaratsioon
Déclaration de conformité
Vaatumusten mukaisuusvakuutus

Декларация за съответствие
Δήλωση συμμόρφωσης
Megfelelősségi nyilatkozat
Izjava o skladnosti
Dichiarazione di conformità
Atitikties deklaracija
Atbilstības deklarācija
Samsvarserklæring
Conformiteitsverklaring

Declaração de conformidade
Deklaracja zgodności
Declaratie de conformitate
Декларация о соответствии
Försäkran om överensstämmelse
Vyhlášení o zhode
Izjava o skladnosti
Uygunluk beyanı

Manufacturer / Výrobce / Hersteller / Fabrikant / Fabricante / Κατασκευαστής /
Gyártó / Proizvođač / Fabbicante / Gamintojas / Ražotājs / Produzent / Fabrikant /
Fabricante / Producent / Producător / производитель / Tillverkaren / Výrobca /
Proizvajalec / Üretici firma:

**Nilfisk A/S, Kornmarksvej 1
DK-2605 Broendby, DENMARK**

Product / Produkt / Producto, Toode, Produit, Tuote/ Продукт /
Προϊόν / Termék / Proizvod / Prodotto / Produktas / Produkts /
Artikel / Produtos / Produs / Izdelek / Ürün

D 140.4, D-PG 140.4*, E145.4, E150.2, E160.1

Description / Popis / Beschreibung / Beskrivelse / Descripción /
Kirjeldus / La description / Kuvaus / Описание / Περιγραφή / Leirás /
Opis / Descrizione / Aprašymas / Apraksts / Beschrijving / Descrição /
Descriere / Beskrivning / Popis / Açıklama

**HPW - Consumer w/ wireless remote*
230-240V 50Hz, IPX5**

- | | | |
|---|---|---|
| EN We, Nilfisk hereby declare under our sole responsibility, that the above mentioned product(s) is/are in conformity with the following directives and standards. | BG Ние, Nilfisk С настоящото декларираме на своя лична отговорност, че посочените по-горе продуктът е в съответствие със следните директиви и стандарти. | PT Nós, a Nilfisk declaramos, sob nossa exclusiva responsabilidade, que o produto acima mencionado está em conformidade com as diretrizes e normas a seguir. |
| CS My, Nilfisk prohlašujeme na svou výlučnou odpovědnost, že výše uvedený výrobek je ve shodě s následujícími směrnicemi a normami. | EL Εμείς, Nilfisk δηλώνουμε με αποκλειστική μας ευθύνη, ότι το προαναφερόμενο προϊόν συμμορφώνεται με τις ακόλουθες οδηγίες και πρότυπα. | PL My, Nilfisk Niniejszym oświadczamy z pełną odpowiedzialnością, że wyżej wymieniony produkt jest zgodny z następującymi dyrektywami i normami.. |
| DE Wir, Nilfisk erklären in alleiniger Verantwortung, dass das oben genannte Produkt den folgenden Richtlinien und Normen entspricht. | HU Mi, Nilfisk Kijelentjük, egyedüli felelősséggel, hogy a fent említett termék megfelel az alábbi irányelveknek és szabványoknak | RO Noi, Nilfisk Prin prezenta declarăm pe propria răspundere, că produsul mai sus menționat este în conformitate cu următoarele standarde și directive. |
| DA Vi, Nilfisk erklærer hermed under eget ansvar at ovennævnte produkt(er) er i overensstemmelse med følgende direktiver og standarder. | HR Mi, Nilfisk Izjavljujemo pod punom odgovornošću, da gore navedeni proizvod u skladu sa sljedećim direktivama i standardima. | RU Ми, Нилфиск овим изјављујем под пуном одговорношћу, да наведеног производ је у складу са следећим директивама и стандардима. |
| ES Nosotros, Nilfisk declaramos bajo nuestra única responsabilidad que el producto antes mencionado está en conformidad con las siguientes directivas y normas | IT Noi, Nilfisk dichiara sotto la propria responsabilità, che il prodotto di cui sopra è conforme alle seguenti direttive e norme. | SV Vi Nilfisk förklarar härmed under eget ansvar att ovan nämnda produkt överensstämmer med följande direktiv och normer. |
| ET Meie, Nilfisk Käesolevaga kinnitame ja kanname ainuisikulist vastutust, et eespool nimetatud toode on kooskõlas järgmistele direktiivide ja | LT Mes, "Nilfisk pareiškiu vienašališkos atsakomybės, kad pirmiau minėtas produktas atitinka šias direktyvas ir standartus | SK My, Nilfisk prehlasujeme na svoju výlučnú zodpovednosť, že vyššie uvedený výrobok je v zhode s nasledujúcimi smernicami a normami. |
| FR Nilfisk déclare sous notre seule responsabilité que le produit mentionné ci-dessus est conforme aux directives et normes suivantes. | LV Mēs, Nilfisk šo apliecinu ar pilnu atbildību, ka iepriekš minētais produkts atbilst šādām direktīvām un standartiem | SL Mi, Nilfisk izjavljamo s polno odgovornostjo, da je zgoraj omenjeni izdelek v skladu z naslednjimi smernicami in standardi. |
| FI Me, Nilfisk täten vakuutamme omalla vastuulla, että edellä mainittu tuote on yhdenmukainen seuraavien direktiivien ja standardien mukaisesti | NO Vi, Nilfisk erklærer herved under eget ansvar, at det ovennevnte produktet er i samsvar med følgende direktiver og standarder | TR Nilfisk, burada yer alan tüm sorumluluklarımızı görece, yukarıda belirtilen ürünüň aşağıdaki direktifler ve standartlara uygun olduđunu beyan ederiz. |
| NL We verklaren Nilfisk hierbij op eigen verantwoordelijkheid, dat het bovengenoemde product voldoet aan de volgende richtlijnen en normen | | |

2006/42/EC	EN 60335-1:2012+A11:2014 EN 60335-2-79:2012
2014/30/EU (non*)	EN 55014-1:2006+A1:2009+A2:2011 EN 55014-2:2015 Compliance to harmonic current emissions are documented in TCF_42331_01 EN 61000-3-11:2000 *EN 301 489-1 V2.1.1 *EN 301 489-3 V2.1.1
2011/65/EU	EN 50581:2012
2000/14/EC – Conformity assessment procedure according to Annex V.	- Measured sound power level: 83-89 dB(A); Guaranteed sound power level: 86-92 dB(A)
2014/53/EU - Freq Band: 2.45 GHz, TX: Max 1dBm	*EN 300 440-2 V2.1.1 Receiver Category 1

Authorized signatory: Esben Graff, Vice President Portfolio Management, Consumer

March 13, 2018



HEAD QUARTER

DENMARK

Nilfisk A/S
Kommarsvej 1
DK-2605 Broendby
Tel.: (+45) 4323 8100
Website: www.nilfisk.com

SALES COMPANIES

ARGENTINA

Nilfisk srl.
Edificio Central Park
Herrera 1855, 6th floor/604
Ciudad de Buenos Aires
Tel.: (+54) 11 6091 1571
Website: www.consumer.nilfisk.com.ar

AUSTRALIA

Nilfisk Pty Ltd
Unit 1/13 Bessemer Street
Blacktown NSW 2148
Tel.: (+61) 2 98348100
Website: www.consumer.nilfisk.com.au

AUSTRIA

Nilfisk GmbH
Metzgerstrasse 68
5101 Bergheim bei Salzburg
Tel.: (+43) 662 456 400 90
Website: www.nilfisk.at

BELGIUM

Nilfisk n.v.s.a.
Riverside Business Park
Boulevard Internationalelaan 55
Bâtiment C3/C4 Gebouw
Bruxelles 1070
Tel.: (+32) 24 67 60 50
Website: www.consumer.nilfisk.be

BRAZIL

Nilfisk do Brasil
Av. Eng. Luis Carlos Berrini, 550
40 Andar, Sala 03
SP - 04571-000 Sao Paulo
Tel.: (+11) 3959-0300 / 3945-4744
Website: www.nilfisk.com.br

CANADA

Nilfisk Canada Company
240 Superior Boulevard
Mississauga, Ontario L5T 2L2
Tel.: (+1) 800-668-8400
Website: www.nilfisk.ca

CHILE

Nilfisk S.A. (Comercial KCS Ltda)
Salar de Llamara 822
8320000 Santiago
Tel.: (+56) 2684 5000
Website: www.nilfisk.cl

CHINA

Nilfisk
4189 Yindu Road
Xinzhuang Industrial Park
201108 Shanghai
Tel.: (+86) 21 3323 2000
Website: www.nilfisk.cn

CZECH REPUBLIC

Nilfisk s.r.o.
VGP Park Horní Počernice
Do Certous 1/2658
193 00 Praha 9
Tel.: (+420) 244 090 912
Website: www.consumer.nilfisk.cz

DENMARK

Nilfisk Danmark A/S
Industrivej 1
Hadsund, DK-9560
Tel.: 72 18 21 20
Website: www.consumer.nilfisk.dk

FINLAND

Nilfisk Oy Ab
Koskelontie 23 E
02920 Espoo
Tel.: (+358) 207 890 600
Website: www.consumer.nilfisk.fi

FRANCE

Nilfisk SAS
26 Avenue de la Baltique
Villebon sur Yvette
91978 Courtaboeuf Cedex
Tel.: (+33) 169 59 87 24
Website: www.consumer.nilfisk.fr

GERMANY

Nilfisk GmbH
Guido-Oberdorfer-Straße 2-10
89287 Bellenberg
Tel.: (+49) (0)7306/72-444
Website: www.consumer.nilfisk.de

GREECE

Nilfisk A.E.
Αναστασείως 29
Κορωπί Τ.Κ. 194 00
Tel.: (30) 210 9119 600

Website: www.consumer.nilfisk.gr

HOLLAND

Nilfisk B.V.
Versterkerstraat 5
1322 AN Almere
Tel.: (+31) 036 5460760
Website: www.consumer.nilfisk.nl

HONG KONG

Nilfisk Ltd.
2001 HK Worsted Mills
Industrial Building
31-39, Wo Tong Tsui St.
Kwai Chung, N.T.
Tel.: (+852) 2427 5951
Website: www.nilfisk.com

HUNGARY

Nilfisk Kft.
II. Rákóczi Ferenc út 10
2310 Szigetszentmiklós-Lakihegy
Tel.: (+36) 24 475 550
Website: www.nilfisk.hu

INDIA

Nilfisk India Limited
Pramukh Plaza, 'B' Wing, 4th floor, Unit No. 403
Cardinal Gracious Road, Chakala
Andheri (East) Mumbai 400 099
Tel.: (+91) 22 6118 8188
Website: www.nilfisk.in

IRELAND

Nilfisk
1 Stokes Place
St. Stephen's Green
Dublin 2
Tel.: (+35) 3 12 94 38 38
Website: www.nilfisk.ie

ITALY

Nilfisk SpA
Strada Comunale della Braglia, 18
26862 Guardamiglio (LO)
Tel.: (+39) (0) 377 414021
Website: www.nilfisk.it

JAPAN

Nilfisk Inc.
1-6-6 Kita-shinyokohama, Kouhoku-ku
Yokohama, 223-0059
Tel.: (+81) 45548 2571
Website: www.nilfisk.com

MALAYSIA

Nilfisk Sdn Bhd
Sd 33, Jalan KIP 10
Taman Perindustrian KIP
Sri Damansara
52200 Kuala Lumpur
Tel.: +603 6275 3120
Website: www.nilfisk.com

MÉXICO

Nilfisk de México S. de R.L. de C.V.
Pirineos 515, Int. 60-70
Zona Industrial Benito Juárez
Queretaro, QRO, CP 76120
Tel.: (+52) (442) 427 77 91
Website: www.nilfisk.com

NEW ZEALAND

Nilfisk Limited
Suite F, Building E
42 Tawa Drive
0632 Albany Auckland
Tel.: (+64) 9 414 1996
Website: www.nilfisk.com

NORWAY

Nilfisk AS
Bjørnerudveien 24
1266 Oslo
Tel.: (+47) 22 75 17 80
Website: www.consumer.nilfisk.no

PERU

Nilfisk S.A.C.
Calle Boulevard 162, Of. 703, Lima 33- Perú
Lima
Tel.: (51) 435-6840
Website: www.nilfisk.com

POLAND

Nilfisk Sp. Z.O.O.
Millenium Logistic Park
ul. 3 Maja 8, Bud. B4
05-800 Pruszków
Tel.: (+48) 22 738 3750
Website: www.consumer.nilfisk.pl

PORTUGAL

Nilfisk Lda.
Sintra Business Park
Zona Industrial Da Abrunheira
Edifício 1, 1º A
P27 10-089 Sintra
Tel.: (+351) 21 911 2670
Website: www.nilfisk.pt

RUSSIA

Nilfisk LLC
Vyatskaya str. 27, bld. 7/1st
127015 Moscow

Tel.: (+7) 495 783 9602
Website: www.consumer.nilfisk.ru

SINGAPORE

Den-Sin
22 Tuas Avenue 2
639453 Singapore
Tel.: (+65) 6268 1006
Website: www.densin.com

SLOVAKIA

Nilfisk s.r.o.
Bancíkovej 1/A
SK-821 03 Bratislava
Tel.: (+421) 910 222 928
Website: www.consumer.nilfisk.sk

SOUTH AFRICA

Nilfisk (Pty) Ltd
Kimbult Office Park, 9 Zeiss Road
Laser Park, Honeydew
Johannesburg
Tel.: (+27) 118014600
Website: www.nilfisk.co.za

SOUTH KOREA

Nilfisk Korea
3F Duksoo B/D, 317-15
Sungsoo-Dong 2Ga
Sungdong-Gu, Seoul
Tel.: (+82) 2497 8636
Website: www.nilfisk.co.kr

SPAIN

Nilfisk S.A.U
Paseu del Rengle, 5 Planta. 9-10
08302 Mataró
Tel.: (34) 93 741 2400
Website: www.consumer.nilfisk.es

SWEDEN

Nilfisk AB
Talljägårdsgatan 4
431 53 Mölndal
Tel.: (+46) 31 706 73 00
Website: www.consumer.nilfisk.se

SWITZERLAND

Nilfisk AG
Ringstrasse 19
Kircheberg/Industri Stelz
9500 Wil
Tel.: (+41) 71 92 38 444
Website: www.consumer.nilfisk.ch

TAIWAN

Nilfisk Ltd
Taiwan Branch (H.K.)
No. 5, Wan Fang Road
Taipei
Tel.: (+88) 6227 00 22 68
Website: www.nilfisk.tw

THAILAND

Nilfisk Co. Ltd.
89 Soi Chokechai-Ruammit
Viphavadee-Rangsit Road
Ladyao, Jatuchak, Bangkok 10900
Tel.: (+66) 2275 5630
Website: www.nilfisk.co.th

TURKEY

Nilfisk A.S.
Serifali Mh. Bayraktar Bulv. Sehiti Sk. No:7
Ümraniye, 34775 Istanbul
Tel.: +90 216 466 94 94
Website: www.consumer.nilfisk.com.tr

UNITED ARAB EMIRATES

Nilfisk Middle East Branch
SAIF-Zone
P.O. Box 122298
Sharjah
Tel.: (+971) (0) 655-78813
Website: www.nilfisk.com

UNITED KINGDOM

Nilfisk Ltd.
Nilfisk House, Bowerbank Way
Gilwilly Industrial Estate, Penrith
Cumbria CA11 9BQ
Tel.: (+44) (0) 1768 868995
Website: www.consumer.nilfisk.co.uk

UNITED STATES

Nilfisk Inc.
14600 21st Avenue North
Plymouth, MN-55447
Tel.: (+1) 800-989-2235
Website: www.nilfisk.com

VIETNAM

Nilfisk Vietnam
No. 51 Doc Ngu Str.
P. Vinh Phúc, Q.Ba Dinh
Hanoi
Tel.: (+84) 761 5642
Website: www.nilfisk.com

