

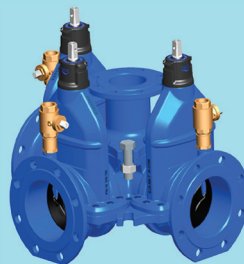
# Aquosus® sluseventiler AQ3

Serienr. 20-03

## Bruksområde og spesielle egenskaper

- Bruksområde: Drikkevann\*, vann og avløp
- Designtrykk 48 bar
- Spindel i rustfritt stål
- Sluse i syrefast stål
- Fiberarmert tetningsinnsats (TPR)
- Doble o-ringer i pakningsholder

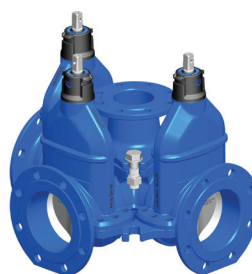
\*EPDM i o-ringer kan leveres på forespørsel



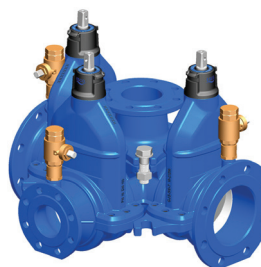
**Ventil T-rør med brannventil-avstikker og seviceventiler**  
AQ-740-111 Høyrelukkende  
AQ-740-211 Venstrelukkende

## Teknisk beskrivelse

- Trykkklasse: PN 16, flenser med standardboring PN 10
- Testtrykk: Åpen sluse, 24 bar. Lukket sluse, 21 bar
- Undertrykk: - 0,8 bar
- Design- og teststandarder: EN1074- 2, DIN3840, EN545 / ISO2531
- Maks arbeidstemperatur: 50 °C
- For drikkevann 20 °C
- Dekselkobling: Sylinderhodeskruer isolerte med smeltelim
- Byggelengder: se tabell
- Spindel: Ikke-stigende. Med konisk firkant i henhold til DIN 87303(se tabell)
- Overflatebelegg : Epoxy, tykkelse minimum 250 µm med korrosjonsbeskyttende egenskaper i henhold til GSK-standard RAL- GZ 662 (DIN 30677-2)  
Farge: Blå, RAL 5017.



**Ventil T-rør med brannventil-avstikker og uten seviceventiler**  
AQ-742-111-40 Høyrelukkende  
AQ-742-211-40 Venstrelukkende



**Ventil T-rør med branventil-avstikker, serviceventiler og reduksjon i kl 3**  
AQ-745-111-4.. Høyrelukkende  
AQ-745-211-4.. Venstrelukkende

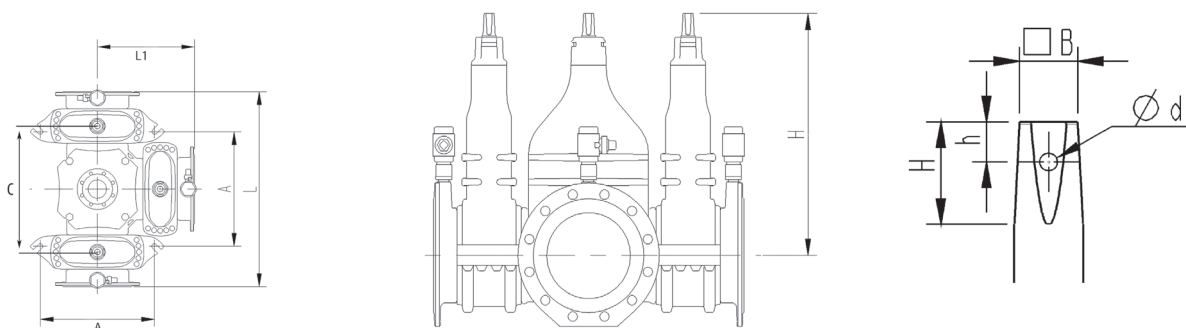
## Referanser, dimensjoner

Serie	DN mm	Service-uttak	H mm	*L mm	*L1 mm	A mm	C mm	Kv m <sup>3</sup> /h	Z
AQ 740/742 *	100	3/4"	331	580	290	212	389	1022	0,15
	150	1"	418	620	310	360	390	2301	0,15
	200	1"	573	750	375	445	480	4090	0,15
PN 16 boret	200	1"	573	750	375	445	480	4090	0,15

\*L og L1 mål gjelder kun for AQ740 og AQ742

### Spindeltopp:

DN	B	H	h	d
100	19,3	38	17	7
150	19,3	38	17	7
200	24,3	49	18,5	8



Ulefos AS påtar seg ikke ansvar for eventuelle feil i sine datablader, brosjyrer eller annet trykket materiale. Ulefos AS forbeholder seg rett til konstruksjonsendringer av sine produkter uten forvarsel. Dette gjelder også produkter som inngår i allerede definerte ordre under forutsetning av at avtalte spesifikasjoner ikke endres. Samtlige varemerker i dette materialet er respektive firma sin eiendom.



# Aquosus® sluseventiler AQ3

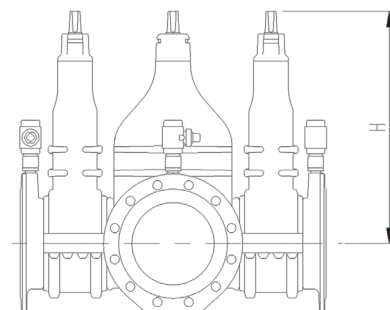
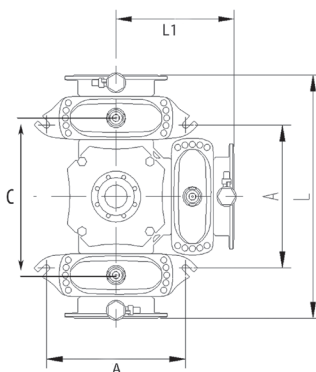
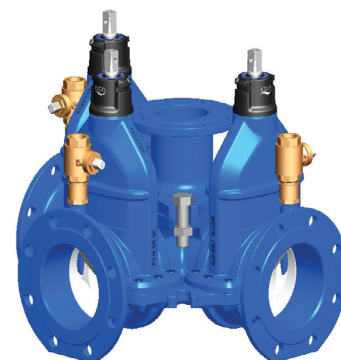
Serienr. 20-03

## AQ-740-111 Ventil T-rør med brannventilavstikker og serviceventiler

Høyrelukkende  
Med brannventilavstikker og serviceventiler

DN mm	H mm	L mm	L1 mm	Vekt kg	A mm	Esco nr.	NRF nr.
100	331	580	290	66,4	212	0740111001000	5505562
150	418	620	310	116,0	360	0740111001500	5505563
200	573	750	375	186,2	445	0740111002000	5505564
200/ PN16*	573	750	375	188,2	445	0740111002010	5505565

\*Boring

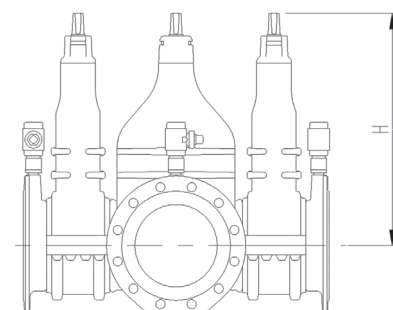
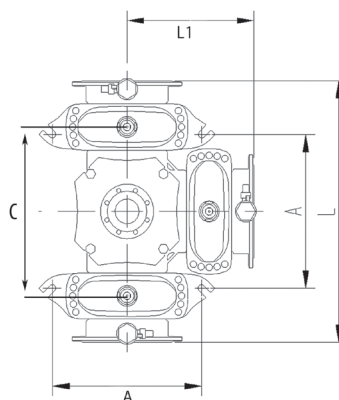
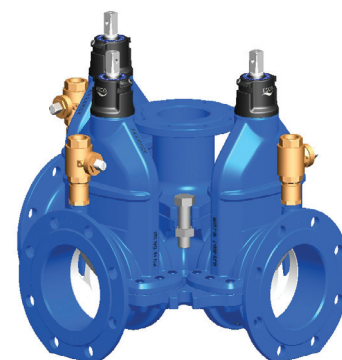


## AQ-740-211 Ventil T-rør med brannventilavstikker og serviceventiler

Venstrelukkende  
Med brannventilavstikker og serviceventiler

DN mm	H mm	L mm	L1 mm	A mm	Vekt kg	Esco nr.	NRF nr.
100	331	580	290	212	66,4	0740211001000	5505572
150	418	620	310	360	116,0	0740211001500	5505573
200	573	750	375	445	186,2	0740211002000	5505574
200/ PN16*	573	750	375	445	188,2	0740211002010	5505575

\*Boring



# Aquosus® sluseventiler AQ3

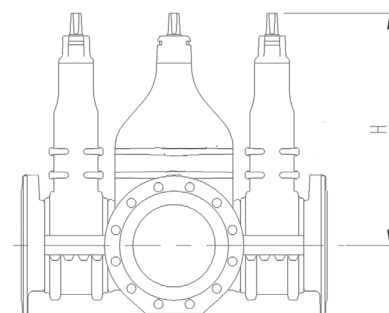
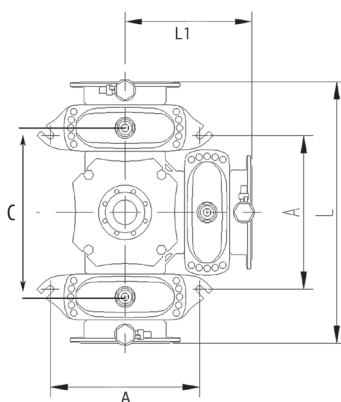
Serienr. 20-03

## AQ-742-111 Ventil T-rør med brannventilavstikker

Høyrelukkende  
Med brannventilavstikker uten serviceventiler

DN mm	H mm	L mm	L1 mm	Vekt kg	A mm	Esco nr.	NRF nr.
100	331	580	290	63,4	212	074211001000	5505602
150	418	620	310	112,5	360	074211001500	5505603
200	573	750	375	182,7	445	074211002000	5505604
200/PN16*	573	750	375	182,1	445	074211002010	5505605

\*Boring

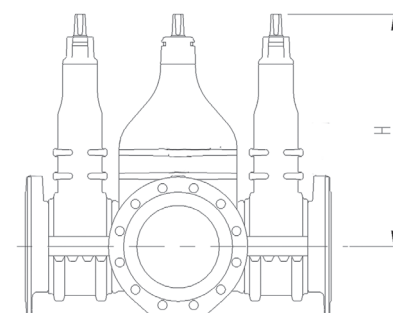
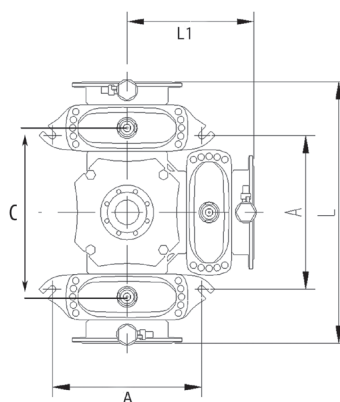
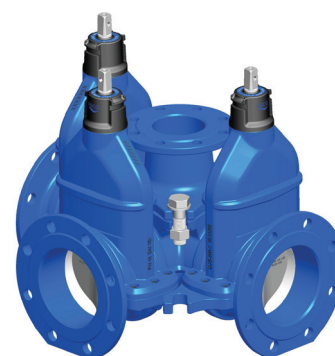


## AQ-742-211 Ventil T-rør med brannventilavstikker

Venstrelukkende  
Med brannventilavstikker, uten serviceventiler

DN mm	H mm	L mm	L1 mm	A mm	Vekt kg	Esco nr.	NRF nr.
100	331	580	290	212	63,4	0742211001000	5505612
150	418	620	310	360	112,5	0742211001500	5505613
200	573	750	375	445	182,7	0742211002000	5505614
200/PN16*	573	750	375	445	182,1	0742211002010	5505615

\*Boring



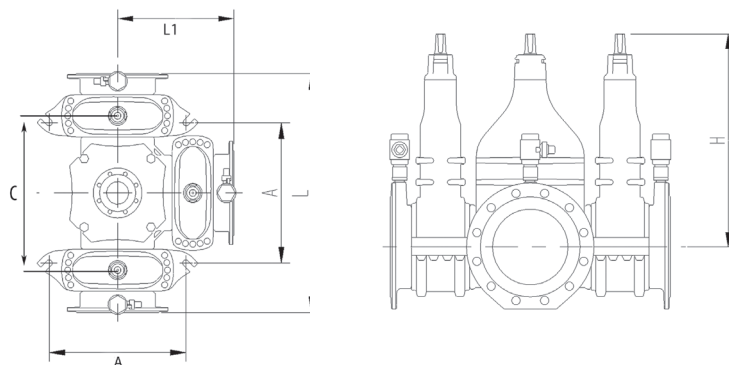
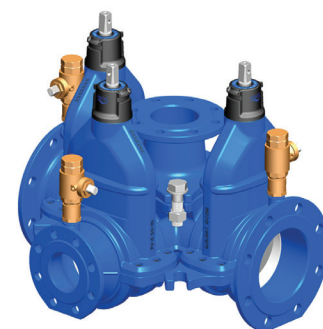
# Aquosus® sluseventiler AQ3

Serienr. 20-03

## AQ-745-111 Ventil T-rør med brannventilavstikker og reduksjon kl.3

Høyrelukkende  
Med brannventilavstikker og serviceventiler

DN mm	H mm	L mm	L1 mm	A mm	Vekt kg	Esco nr.	NRF nr.
100 x 80	331	580	320	212	112,0	0745 111 42 100 0	5505641
150 x 100	418	620	341	360	112,8	0745 111 43 150 0	5505642
150 x 125	418	620	341	360	113,0	0745 111 56 150 0	
200 x 150	573	750	405	445	185,2	0745 111 44 200 0	5505643
200 x 100	573	750	405	445	183,0	0745 111 45 200 0	5505644
200 x 150/PN16*	573	750	405	445	185,2	0745 111 44 201 0	
200 x 100/PN16*	573	750	405	445	183,0	0745 111 45 201 0	



## AQ-745-211 Ventil T-rør med brannventilavstikker og reduksjon kl.3

Venstrelukkende  
Med brannventilavstikker og serviceventiler

DN mm	H mm	L mm	L1 mm	A mm	Vekt kg	Esco nr.	NRF nr.
100 x 80	331	580	320	212	112,0	0745 211 42 100 0	5505645
150 x 100	418	620	341	360	112,8	0745 211 43 150 0	5505646
150 x 125	418	620	341	360	113,0	0745 211 56 150 0	
200 x 150	573	750	405	445	185,2	0745 211 44 200 0	5505647
200 x 100	573	750	405	445	183,0	0745211 45 200 0	5505648
200 x 150 PN 16*	573	750	405	445	185,2	0745 211 44 201 0	
200 x 100PN 16*	573	750	405	445	183,0	0745 211 45 201 0	

