

midthaug

Hamre

Ljåprodukter



NORSK DESIGN & TRADISJON

Historien

I **Hamrefamilien** har det vært mestersmeder igjennom generasjoner. Tobias J Hamre var fremsynt og så seg om etter et sted med bedre kommunikasjon og større plass til industri. Blikket falt på Etne, og snart var Hamre AS markedsleder på Ljå og sigder.

Med de mange dyktige ljåsmeder i arbeidsstokken var bedriften i stand til å produsere håndverksprodukter av høy kvalitet. Ved å hente inn egne designere og hjelp fra kunst og håndverksskoler til tegning av nye produkter, kunne man forene høy kvalitet med god design. Dette viste seg å være meget vellykket. Modeller fra slutten av 60-årene er fremdeles med i produktspekteret.

Hos Brødrene Midthaug på Kleive utenfor Molde var det også mestere i familien. Så tidlig som i 1935 mottok Karsten Midthaug (bestefar til dagens Karsten Midthaug) sølvmedalje på varemessen i Kristiansund for «oppfinnelsen» av dørmatter i spunnet stålstreng. Denne dørmatten ble det første av en rekke Midthaugprodukter signert Karsten Midthaug. Videre har Brødrene Midthaug utviklet seg til fra mindre smiearbeid til å bli Norges ledende produsent innen trapper, rekkverk og balkonger.

I 2019 ble Hamre AS en del av Midthaugfamilien, og Ljå-produktene lever videre gjennom Midthaugkonsernet til glede for alle fornøyde kunder og brukere.







NORSK DESIGN & TRADISJON

Tradisjonsrike redskaper til hytte og hage

→ Enkle i bruk!

→ Perfekt der du ikke kommer
til med plenklipperen

→ Aldri tom for drivstoff

→ Ingen ledninger

→ Ingen støy

Starten for Hamre AS i 1920 var basert på ljåproduksjon.

Selv om verden har forandret seg mye på mer enn 90 år, så er det fremdeles behov for dette som er et av de eldste jordbruksredskaper vi kjenner til.

Produktene holder fremdeles topp kvalitet, og i sortimentet finner dere ljå, så vel som bestselgeren, hageljåen.

Hamre Hageljå



Hageljåen er et redskap de fleste vil kunne ha nytte av, så vel hjemme, som på hytta. Hageljåen er enkel å montere og enkel i bruk.

Vedlikehold:

Slip ljåbladet med Hamre-bryna for å holde den skarp. Nytt ljåblad kan kjøpes separat. Se nyttig info om kvessing av ljåblad på side 10.

Nytt ljåblad kan også kjøpes separat, og enkelt byttes ved behov.

Hageljå

Lengde: **75cm**
Lengde blad: **35cm**
Vekt: **540g**

Art. nr.: **640090**
NOBB: **23777808**



7 047976 400901 >

Tilbehør og reservedeler



Ljåblad

Lengde blad: **35cm**
Vekt: **160g**

Art. nr.: **650110**
NOBB: **23777766**



7 047976 650110 >

Hamre Sigd



Sigd er et av de eldste og fortsatt mest benyttet håndredskap i verden. Sigder brukes til å skjære gress (og høste korn) for hånd. Det buede skjærebladet skjærer og samler stråene på en gang, noe som er nyttig til hagearbeid på hytta og hjemme.

Vedlikehold:

Slip bladet med Hamre-bryna for å holde den skarp. Se nyttig info om kvessing av ljàblad på side 10.

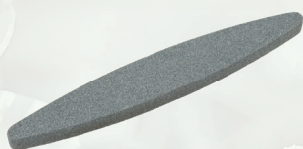
Sigd

Lengde: **38cm**
Vekt: **280g**
Materiale: **Stål og tre**

Art. nr.: **640085**
NOBB: **23777782**



7 047976 400857 >



Bryne

Lengde: **23 cm**
Vekt: **160 g**

Art. nr.: **691504**
NOBB: **23777816**



7 047976 915047 >

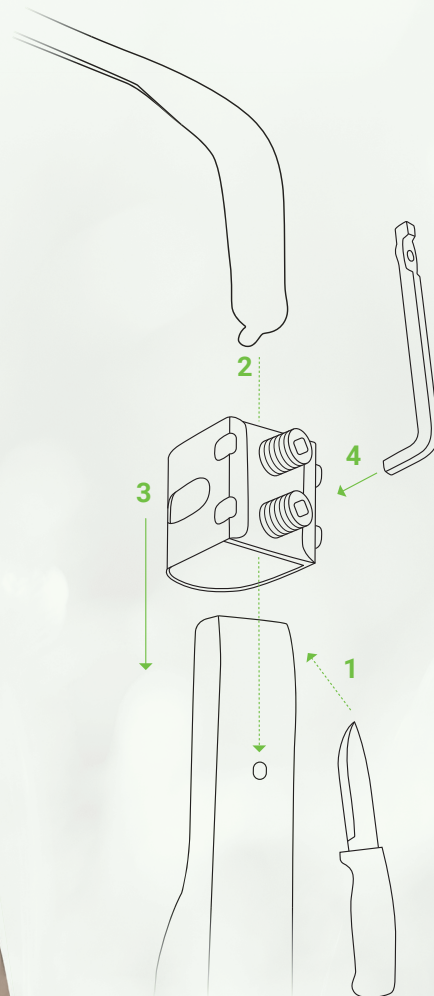
Hamre Langljå

**Bygg din egen langljå etter ønsker og behov!
Se tips og råd om valg og vedlikehold på side 10.**

Du kan velge orv med rett profil (art.nr. 621501) eller slåtteprofil (art.nr. 621500).

Ljåblad får du i lengde 52 cm (art.nr. 610065) og 58 cm (art.nr. 610066).

Langorven er enkel å montere ved hjelp av Ljåfestet (art.nr. 651503).



Tilbehør og reservedeler



Ljøorv
rett profil

Lengde: **174 cm**
Vekt: **1200 g**
Materiale: **Heltre - ask**

Art. nr.: **621501**
NOBB: **23777857**



Ljøorv
slåtteprofil

Lengde: **174 cm**
Vekt: **1200 g**
Materiale: **Heltre - ask**

Art. nr.: **621500**
NOBB: **23777840**



Ljøblad

Lengde: **58 x 4 cm**
Vekt: **260g**
Materiale: **Stål**

Art. nr.: **610066**
NOBB: **23777667**



Ljøblad

Lengde: **52 x 4 cm**
Vekt: **240g**
Materiale: **Stål**

Art. nr.: **610065**
NOBB: **23777659**



Ljøfeste
m/nøkkel

Vekt: **180 g**

Art. nr.: **651503**
NOBB: **23777824**



Bryne

Lengde: **23 cm**
Vekt: **160 g**

Art. nr.: **691504**
NOBB: **23777816**



Tips og råd

VALG AV LANGORV

Det finnes mange forskjellige typer, og før hadde folk ljàer og ljàblad tilpasset mange forskjellige oppgaver.

Det viktige er å ha en orv som er utformet slik at den passer til din egen kropp.

Hamre leverer to forskjellige langorver – med rett profil og slåtteprofil – og to forskjellige bladlengder.

BRUK AV LANGORV

Det er viktig med en god arbeidsstilling. Stillingen skal være oppreist, du skal ikke lene deg fremover.

Når du slår, skal bladet følge bakken i en sirkulær bevegelse. Nærmere bakken ved jevnt underlag og litt høyere ved ujevnt underlag.

Ljàen er et skjærende redskap, der en sylskarp ljà og teknikk er viktigere enn kraft. 5–15 cm kuttet i hvert skjær.

Den er lettest å slå når det er fuktig ute – når duggen er igjen eller når det har regnet.

VALG AV LJÅBLAD

Er det er tuer, steiner og stubber der du skal slå, kan det være greit å bruke det korteste bladet. Er det en jevn fin eng eller en plen, er det lengste bladet godt egnet.

KVRESSING AV BLAD

Uansett hvilket redskap du velger, er det viktig å ha et skikkelig skarpt blad.

Brynet fra Hamre er perfekt til denne jobben, med en skrå nedadgående bevegelse som følger kanten av eggen. Det er den smale siden av brynet som skal legges mot bladet, og brynet skal være vått.

MORGENDUGG

av Jan E. Skagen

Går stille
gjennom enga
i det duggvåte graset
En sval bris
stryker mitt kinn
Blomsterangen
fra reinfang og karse
roer mitt sinn

midthaug

BRØDRENE MIDTHAUG AS

Skallvegen 1, 6453 Kleive, Molde
71 20 15 00 | salg@midthaug.no
www.midthaug.no



NORSK DESIGN & TRADISJON