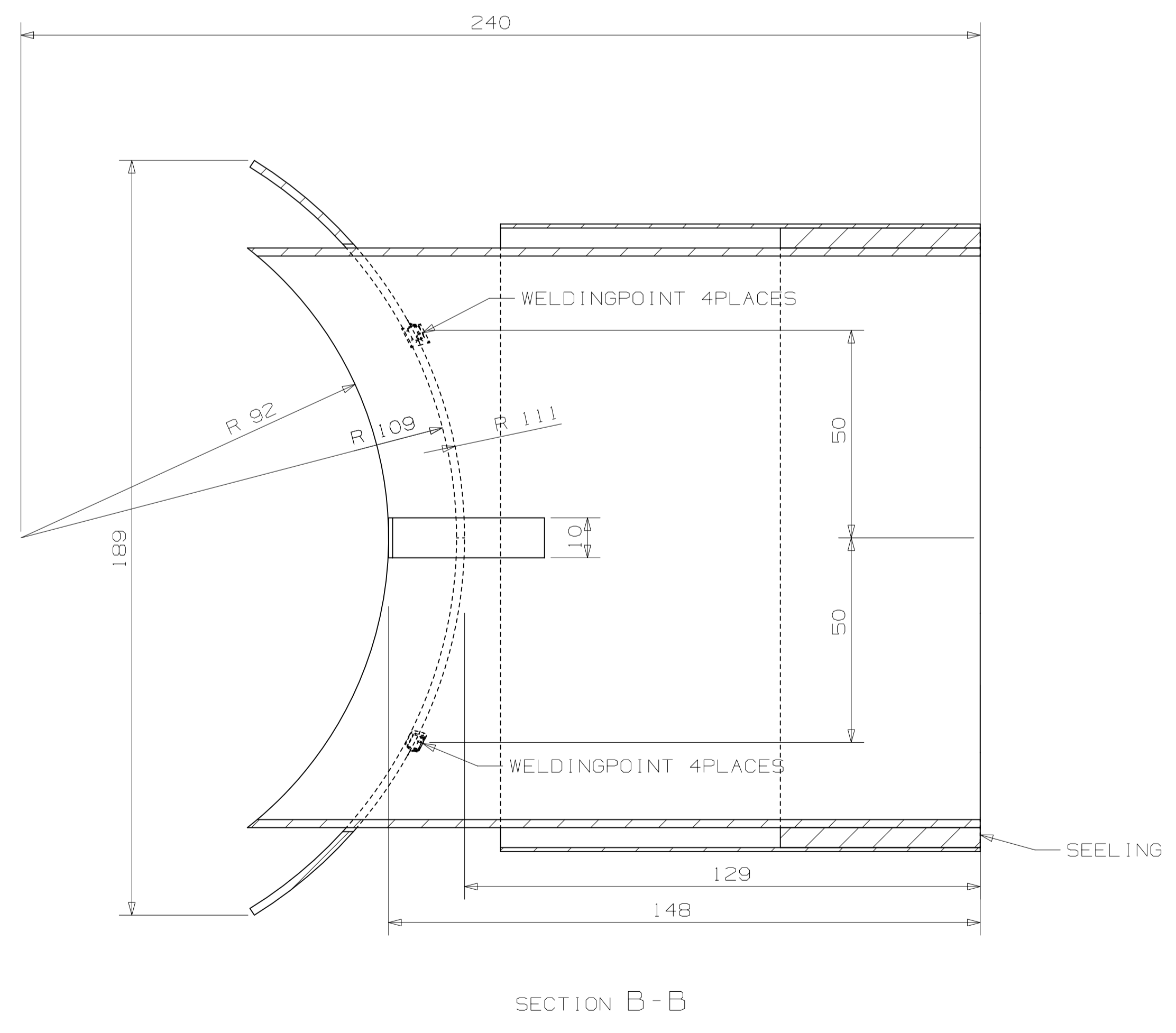
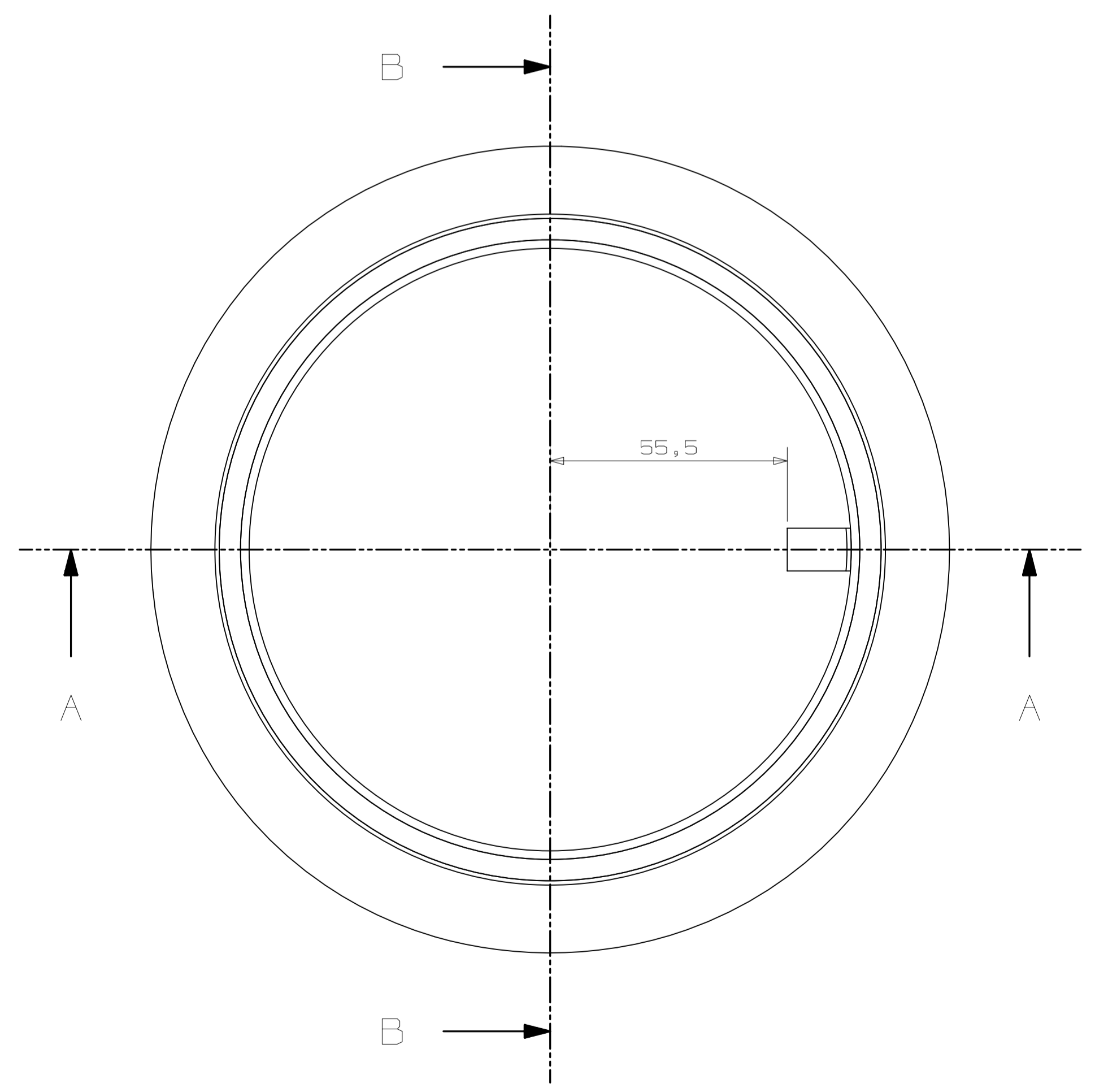
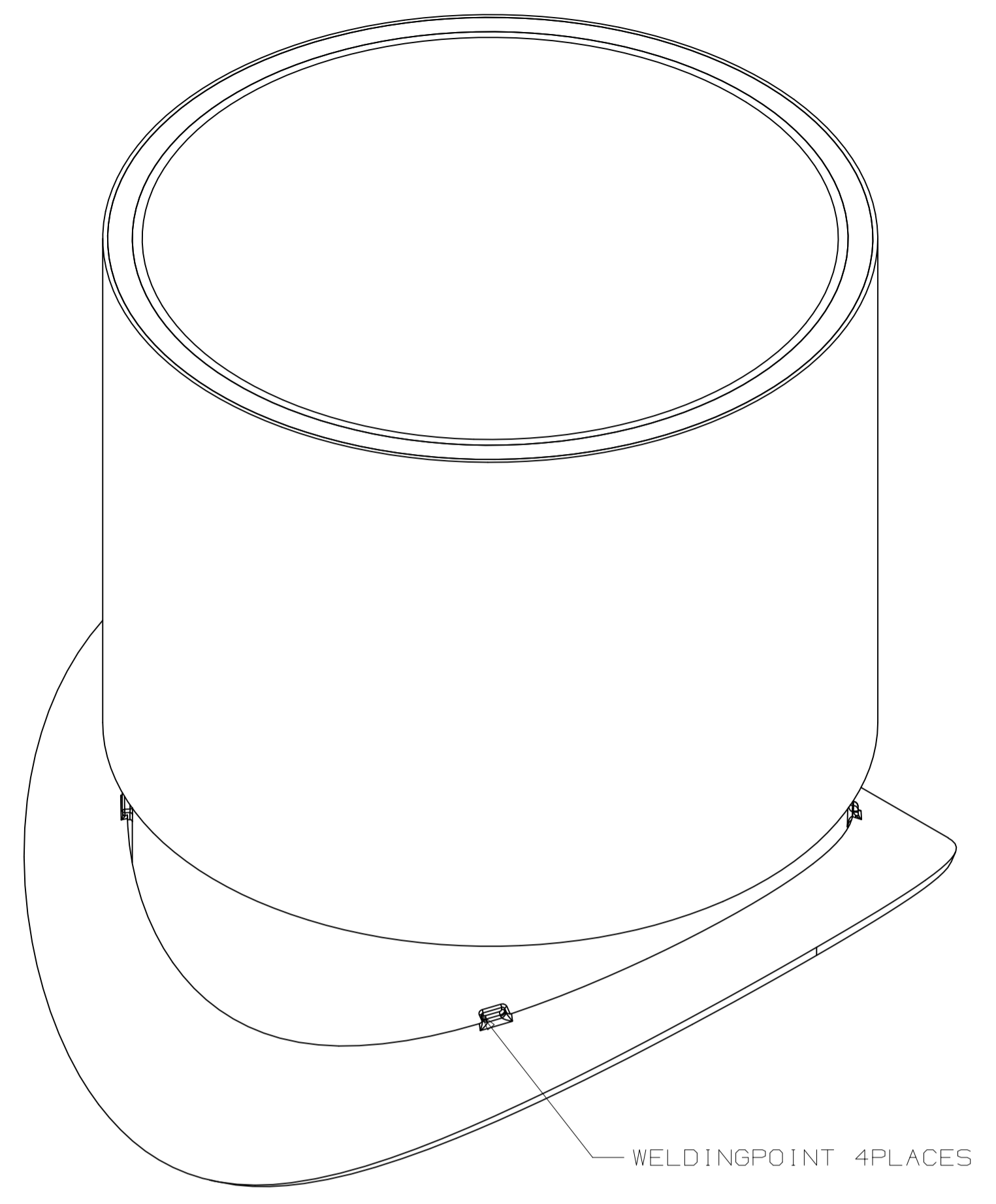
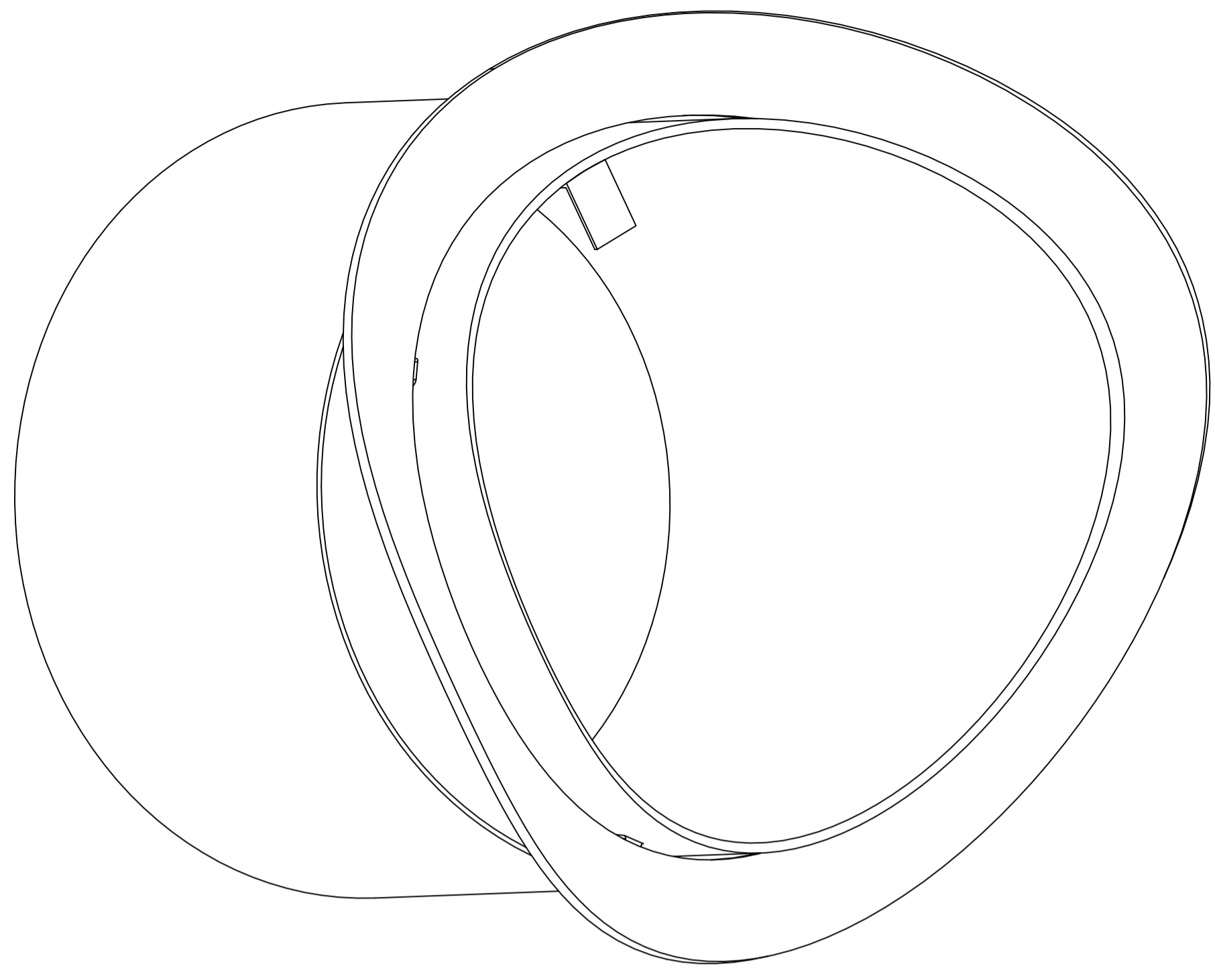
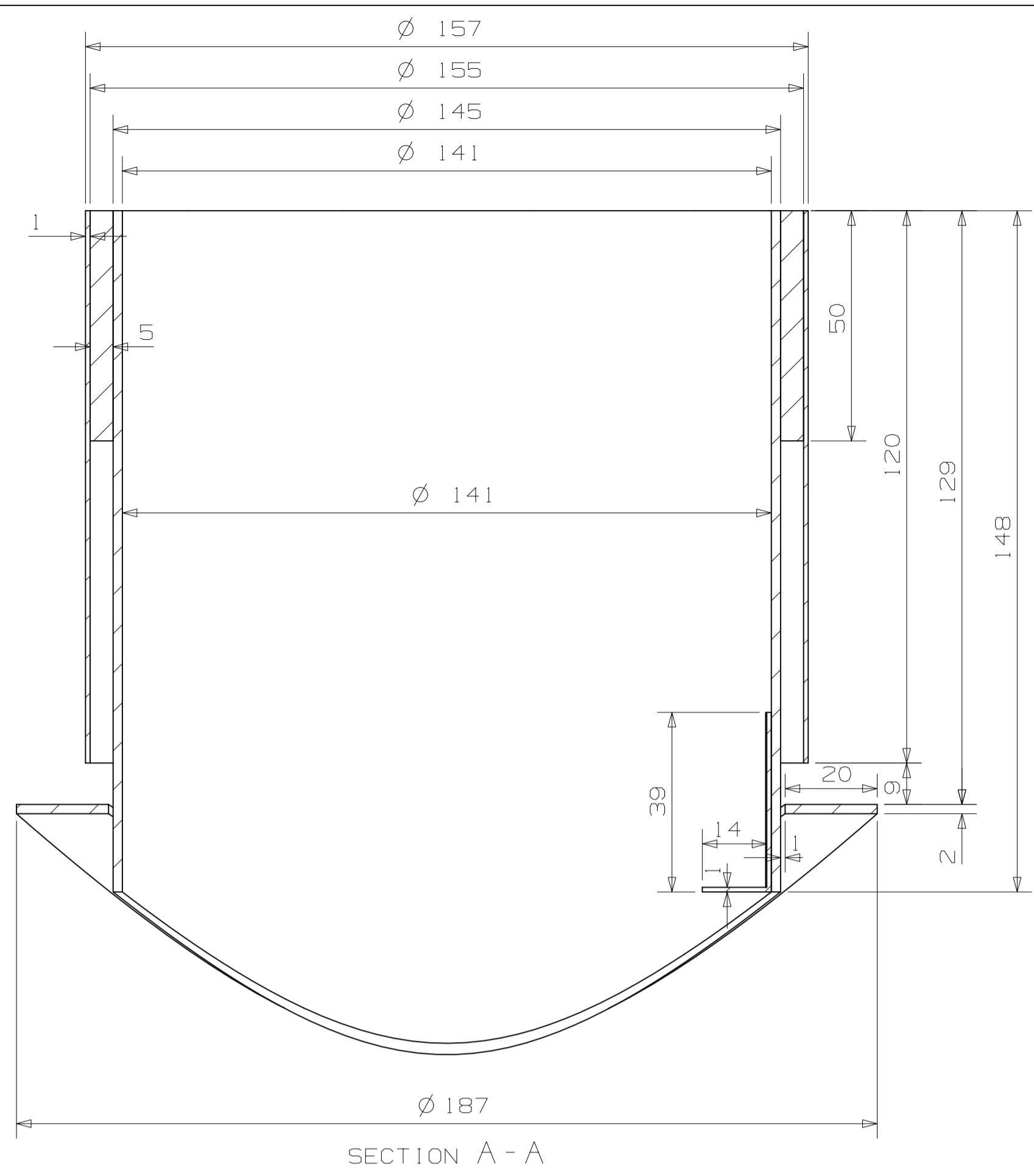


Symb.	Ant.	Entring	Dato/sign.
-------	------	---------	------------



00	D	NAVN			
001	Rev.	Gjæstand	Tagning	Material	Anmerking
				Dat type Unigraphics V18	
		Prosjekt Filnavn			
Dato 15/12-08		Konstr. v.nr. 10378		Målestokk 1:1	
		Roekeroerinnføring $\phi$ 125/180 sort lakk		Erstatning for Tagning	
Kunde		Produktor		Revisjon A	