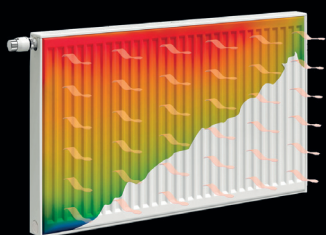




**HENRAD**



# TEKNISK INFORMASJON **HENRAD RADIATORER**

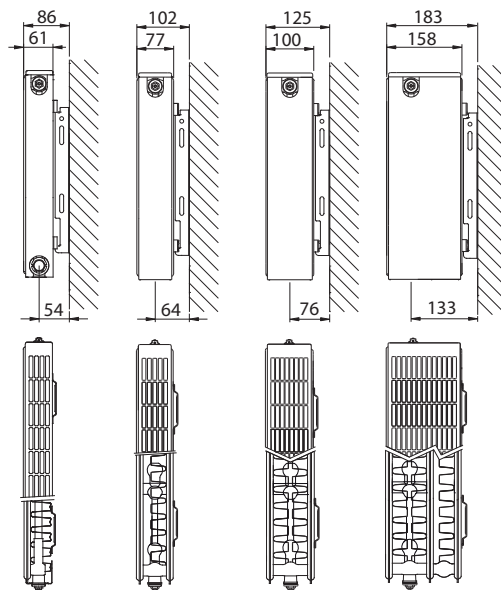


Teknisk dokumentasjon  
2018

**ahlsell**

## TYPEOVERSIKT PREMIUM ECO

Beregningsfaktor  
pr. meter  
ved 75/65/20 °C  
i henhold til EN442

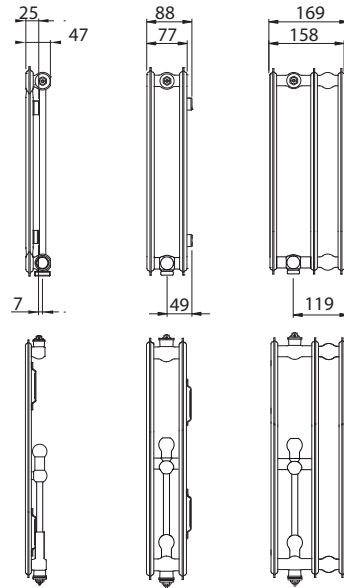


| Høyde [mm] |                | T11   | T21   | T22   | T33   | Høyde [mm] |
|------------|----------------|-------|-------|-------|-------|------------|
| <b>300</b> | W              | 509   | 744   | 933   | 1.347 | <b>300</b> |
|            | kg             | 9,31  | 14,30 | 16,50 | 24,70 |            |
|            | l              | 1,89  | 3,80  | 3,70  | 5,20  |            |
|            | m <sup>2</sup> | 2,09  | 2,44  | 3,51  | 5,26  |            |
|            | n              | 1,32  | 1,28  | 1,31  | 1,33  |            |
| <b>400</b> | W              | 676   | 927   | 1.173 | 1.686 | <b>400</b> |
|            | kg             | 12,78 | 18,83 | 21,83 | 32,63 |            |
|            | l              | 2,34  | 4,80  | 4,77  | 6,80  |            |
|            | m <sup>2</sup> | 2,95  | 3,37  | 4,92  | 7,38  |            |
|            | n              | 1,31  | 1,29  | 1,30  | 1,33  |            |
| <b>500</b> | W              | 833   | 1.107 | 1.401 | 2.007 | <b>500</b> |
|            | kg             | 16,24 | 23,37 | 27,17 | 40,57 |            |
|            | l              | 2,80  | 5,80  | 5,83  | 8,40  |            |
|            | m <sup>2</sup> | 3,80  | 4,31  | 6,33  | 9,49  |            |
|            | n              | 1,30  | 1,30  | 1,30  | 1,33  |            |
| <b>600</b> | W              | 980   | 1.287 | 1.617 | 2.313 | <b>600</b> |
|            | kg             | 19,70 | 27,90 | 32,50 | 48,50 |            |
|            | l              | 3,25  | 6,80  | 6,90  | 10,00 |            |
|            | m <sup>2</sup> | 4,66  | 5,24  | 7,74  | 11,61 |            |
|            | n              | 1,29  | 1,30  | 1,30  | 1,33  |            |
| <b>700</b> | W              | 1.117 | 1.467 | 1.824 | 2.607 | <b>700</b> |
|            | kg             | 22,90 | 32,70 | 38,07 | 57,00 |            |
|            | l              | 3,77  | 7,57  | 7,63  | 11,25 |            |
|            | m <sup>2</sup> | 5,51  | 6,18  | 9,15  | 13,72 |            |
|            | n              | 1,29  | 1,31  | 1,30  | 1,33  |            |
| <b>900</b> | W              | 1.360 | 1.836 | 2.220 | 3.180 | <b>900</b> |
|            | kg             | 29,30 | 42,30 | 49,20 | 74,00 |            |
|            | l              | 4,80  | 9,10  | 9,10  | 13,75 |            |
|            | m <sup>2</sup> | 7,22  | 8,05  | 11,97 | 17,96 |            |
|            | n              | 1,29  | 1,32  | 1,30  | 1,33  |            |

W=varmeeffekt pr. meter / kg=vekt pr. meter / l=liter vann pr. meter / m<sup>2</sup>=areal pr. meter / n=eksponent  
Produzenten forbeholder seg retten til å endre spesifikasjonene i dette dokumentet uten forhåndsuttsettelse.

## TYPEOVERSIKT HYGIENE ECO

Beregningsfaktor  
pr. meter  
ved 75/65/20 °C  
i henhold til EN442

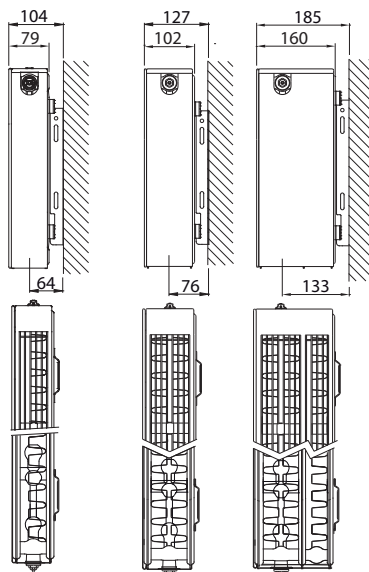


| Høyde [mm] |                | T10   | T20   | T30   | Høyde [mm] |
|------------|----------------|-------|-------|-------|------------|
| <b>300</b> | W              | 338   | 585   | 867   | <b>300</b> |
|            | kg             | 6,17  | 11,57 | 17,80 |            |
|            | l              | 1,89  | 3,71  | 5,50  |            |
|            | m <sup>2</sup> | 0,68  | 1,37  | 2,04  |            |
|            | n              | 1,28  | 1,27  | 1,30  |            |
| <b>400</b> | W              | 430   | 732   | 1.074 | <b>400</b> |
|            | kg             | 8,22  | 15,35 | 23,27 |            |
|            | l              | 2,34  | 4,71  | 7,07  |            |
|            | m <sup>2</sup> | 0,91  | 1,83  | 2,73  |            |
|            | n              | 1,29  | 1,28  | 1,30  |            |
| <b>500</b> | W              | 521   | 879   | 1.275 | <b>500</b> |
|            | kg             | 10,28 | 19,12 | 28,73 |            |
|            | l              | 2,80  | 5,70  | 8,63  |            |
|            | m <sup>2</sup> | 1,14  | 2,28  | 3,42  |            |
|            | n              | 1,30  | 1,28  | 1,30  |            |
| <b>600</b> | W              | 610   | 1.023 | 1.470 | <b>600</b> |
|            | kg             | 12,33 | 22,90 | 34,20 |            |
|            | l              | 3,25  | 6,70  | 10,20 |            |
|            | m <sup>2</sup> | 1,37  | 2,74  | 4,11  |            |
|            | n              | 1,31  | 1,29  | 1,31  |            |
| <b>700</b> | W              | 699   | 1.167 | 1.659 | <b>700</b> |
|            | kg             | 14,19 | 26,83 | 40,10 |            |
|            | l              | 3,77  | 7,57  | 11,33 |            |
|            | m <sup>2</sup> | 1,60  | 3,20  | 4,79  |            |
|            | n              | 1,32  | 1,29  | 1,31  |            |
| <b>900</b> | W              | 877   | 1.458 | 2.034 | <b>900</b> |
|            | kg             | 17,90 | 34,70 | 51,90 |            |
|            | l              | 4,80  | 9,30  | 13,60 |            |
|            | m <sup>2</sup> | 2,06  | 4,12  | 6,17  |            |
|            | n              | 1,33  | 1,30  | 1,32  |            |

W=varmeeffekt pr. meter / kg=vekt pr. meter / l=liter vann pr. meter / m<sup>2</sup>=areal pr. meter / n=eksponent  
Produzenten forbeholder seg retten til å endre spesifikasjonene i dette dokumentet uten forhåndsgitt varsel.

## TYPEOVERSIKT EVEREST PLAN ECO

Beregningsfaktor  
pr. meter  
ved 75/65/20 °C  
i henhold til EN442

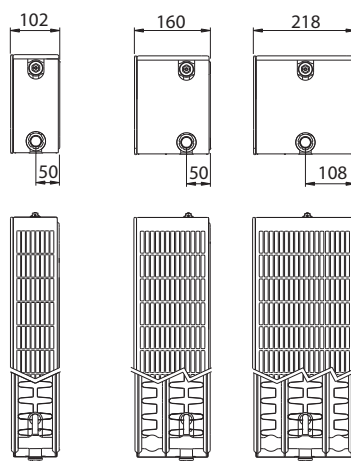


| Høyde [mm] |                | T21   | T22   | T33   | Høyde [mm] |
|------------|----------------|-------|-------|-------|------------|
| <b>300</b> | W              |       | 887   | 1.259 | <b>300</b> |
|            | kg             |       | 18,85 | 26,45 |            |
|            | l              |       | 2,90  | 4,35  |            |
|            | m <sup>2</sup> |       | 3,51  | 5,26  |            |
|            | n              |       | 1,27  | 1,31  |            |
| <b>400</b> | W              | 886   | 1.117 | 1.587 | <b>400</b> |
|            | kg             | 21,95 | 24,95 | 35,12 |            |
|            | l              | 4,11  | 3,88  | 5,82  |            |
|            | m <sup>2</sup> | 3,37  | 4,92  | 7,38  |            |
|            | n              | 1,28  | 1,28  | 1,32  |            |
| <b>500</b> | W              | 1.053 | 1.333 | 1.893 | <b>500</b> |
|            | kg             | 27,28 | 31,05 | 43,78 |            |
|            | l              | 4,93  | 4,87  | 7,28  |            |
|            | m <sup>2</sup> | 4,31  | 6,33  | 9,49  |            |
|            | n              | 1,30  | 1,29  | 1,35  |            |
| <b>600</b> | W              | 1.208 | 1.537 | 2.180 | <b>600</b> |
|            | kg             | 32,60 | 37,15 | 52,45 |            |
|            | l              | 5,75  | 5,85  | 8,75  |            |
|            | m <sup>2</sup> | 5,24  | 7,74  | 11,61 |            |
|            | n              | 1,30  | 1,29  | 1,35  |            |
| <b>700</b> | W              | 1.353 | 1.732 | 2.452 | <b>700</b> |
|            | kg             | 37,85 | 42,82 | 61,13 |            |
|            | l              | 6,63  | 6,73  | 10,19 |            |
|            | m <sup>2</sup> | 6,18  | 9,15  | 13,72 |            |
|            | n              | 1,29  | 1,30  | 1,34  |            |
| <b>900</b> | W              | 1.616 | 2.096 | 2.952 | <b>900</b> |
|            | kg             | 48,35 | 54,15 | 78,50 |            |
|            | l              | 8,40  | 8,50  | 13,06 |            |
|            | m <sup>2</sup> | 8,05  | 11,97 | 17,96 |            |
|            | n              | 1,29  | 1,31  | 1,34  |            |

W=varmeeffekt pr. meter / kg=vekt pr. meter / l=liter vann pr. meter / m<sup>2</sup>=areal pr. meter / n=eksponent  
Produzenten forbeholder seg retten til å endre spesifikasjonene i dette dokumentet uten forhåndsgitt varsel.

## TYPEOVERSIKT EVEREST PLAN PLINTH OG EVEREST LINE PLINTH

Beregningsfaktor  
pr. meter  
ved 75/65/20 °C  
i henhold til EN442

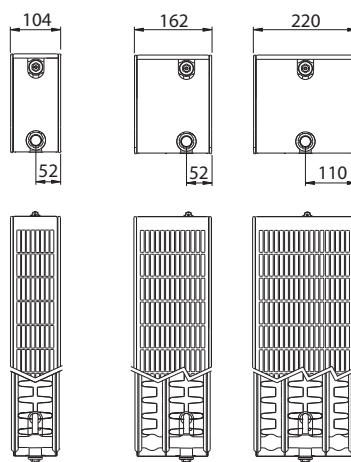


| Høyde [mm] |                | T 22  | T 33  | T 44  | Senteravstand [mm] |
|------------|----------------|-------|-------|-------|--------------------|
| <b>200</b> | W              | 611   | 918   | 1.197 | <b>150</b>         |
|            | kg             | 12,30 | 17,60 | 23,00 |                    |
|            | l              | 2,80  | 4,20  | 5,60  |                    |
|            | m <sup>2</sup> | 2,05  | 3,08  | 4,10  |                    |
|            | n              | 1,26  | 1,28  | 1,29  |                    |

W=varmeeffekt pr. meter / kg=vekt pr. meter / l=liter vann pr. meter / m<sup>2</sup>=areal pr. meter / n=eksponent  
Produsenten forbeholder seg retten til å endre spesifikasjonene i dette dokumentet uten forhåndsgitt varsel.

## TYPEOVERSIKT EVEREST PLAN PLINTH D OG EVEREST LINE PLINTH D

Beregningsfaktor  
pr. meter  
ved 75/65/20 °C  
i henhold til EN442

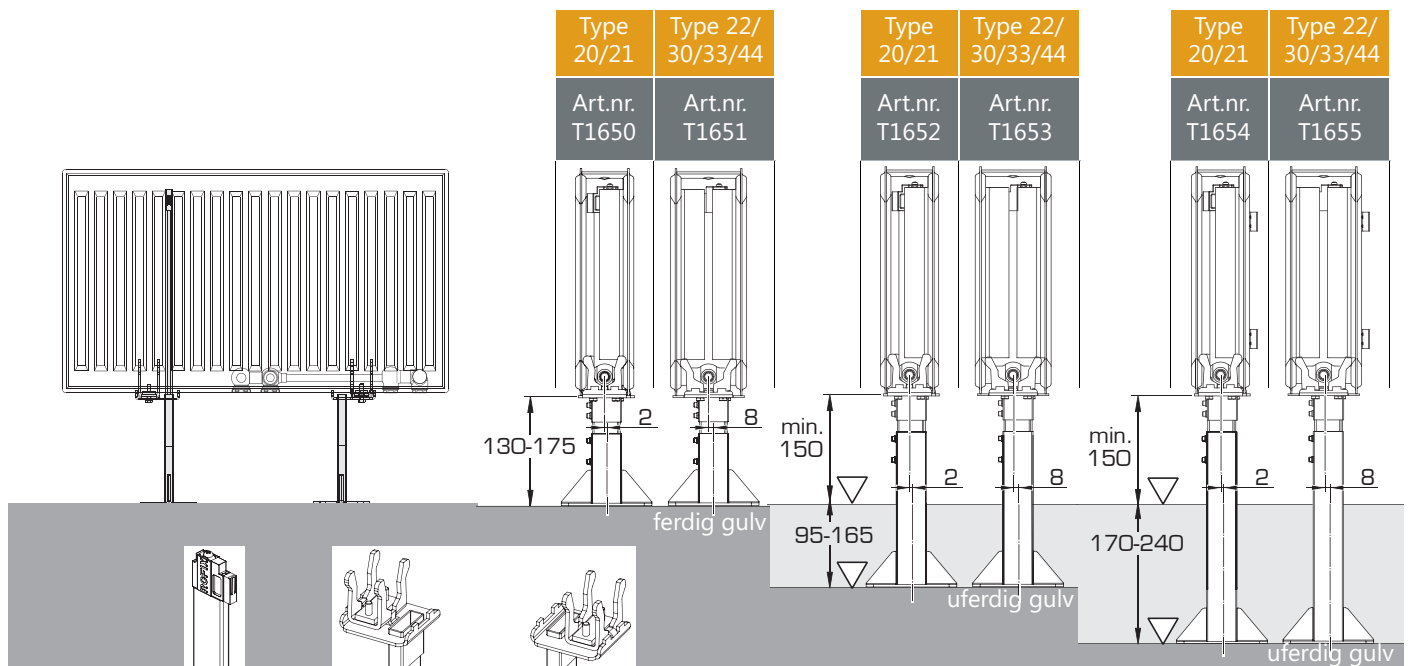


| Høyde [mm] |                | T 22  | T 33  | T 44  | Senteravstand [mm] |
|------------|----------------|-------|-------|-------|--------------------|
| <b>200</b> | W              | 576   | 906   | 1.181 | <b>150</b>         |
|            | kg             | 13,50 | 19,30 | 24,60 |                    |
|            | l              | 2,80  | 4,20  | 5,60  |                    |
|            | m <sup>2</sup> | 2,05  | 3,08  | 4,10  |                    |
|            | n              | 1,27  | 1,26  | 1,28  |                    |

W=varmeeffekt pr. meter / kg=vekt pr. meter / l=liter vann pr. meter / m<sup>2</sup>=areal pr. meter / n=eksponent  
Produsenten forbeholder seg retten til å endre spesifikasjonene i dette dokumentet uten forhåndsgitt varsel.

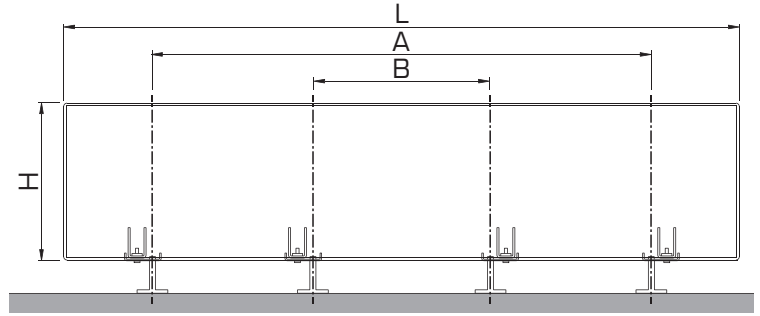
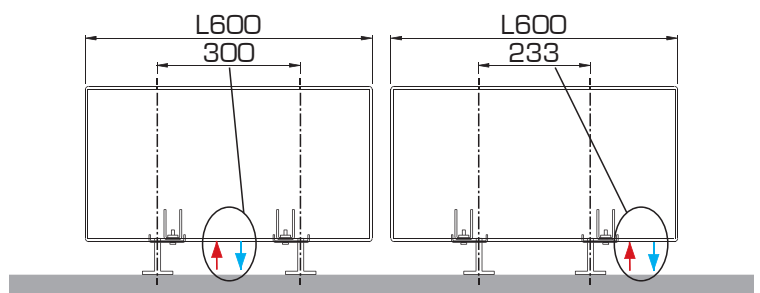
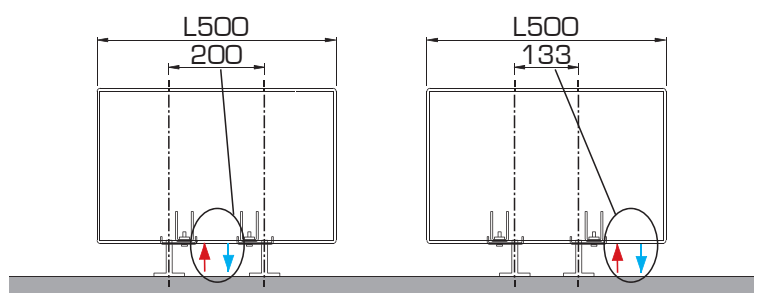
# GULVKONSOLLER

PREMIUM ECO · HYGIENE ECO · EVEREST PLAN ECO · EVEREST PLAN PLINTH · EVEREST PLAN PLINTH D · EVEREST LINE PLINTH · EVEREST LINE PLINTH D

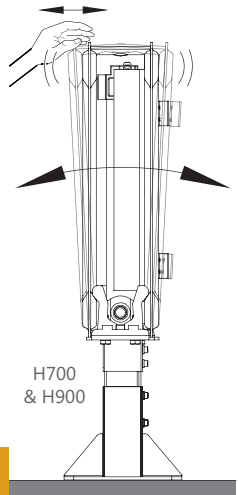


Art.nr. T1656 :  
 hvit stabilisator, trengs for  
 H >=500 mm, tilpasses  
 radiatorhøyden  
 Svart: Art.nr. T1666

Art.nr. T1650-T1655 :  
 (per sett), består av 2 hvite  
 gulvkonsoller,  
 8 skruer og plugger,  
 2 hvite deksler.  
 Svart: Art.nr. T1660-T1665



Bevegelse forover og  
 bakover er fortsatt  
 mulig for høye radi-  
 atorner.



| H     | H200-H700 |      |    | H900 |      |    |
|-------|-----------|------|----|------|------|----|
|       | L         | A    | B  | A    | B    |    |
| L700  | 267       | -    |    | 267  | -    |    |
| L800  | 367       | -    |    | 367  | -    |    |
| L900  | 400       | -    | 2x | 400  | -    | 2x |
| L1000 | 433       | -    |    | 433  | -    |    |
| L1100 | 533       | -    |    | 533  | -    |    |
| L1200 | 567       | -    |    | 567  | -    |    |
| L1400 | 900       | -    |    | 900  | 300  |    |
| L1600 | 1100      | -    | 2x | 1100 | 300  | 4x |
| L1800 | 1100      | -    |    | 1100 | 300  |    |
| L2000 | 1300      | -    |    | 1300 | 433  |    |
| L2200 | 1700      | 567  |    | 1700 | 567  |    |
| L2400 | 1900      | 633  |    | 1900 | 633  |    |
| L2600 | 2100      | 700  | 4x | 2100 | 700  | 4x |
| L2800 | 2300      | 767  |    | 2300 | 767  |    |
| L3000 | 2500      | 1033 |    | 2500 | 1033 |    |

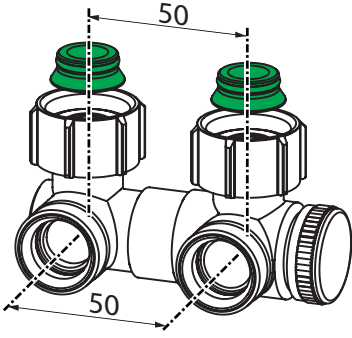
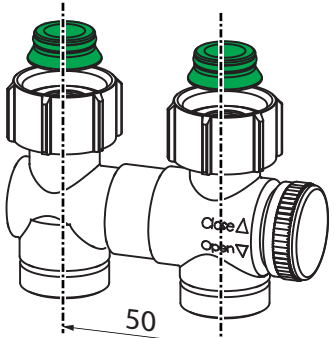
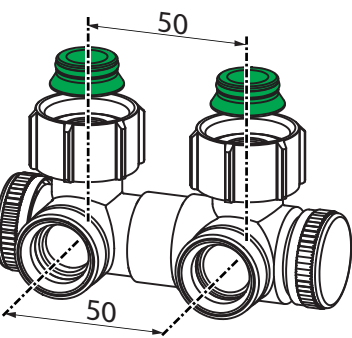
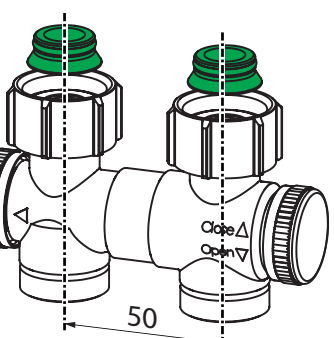
**Merknad:**  
 Lengde 400 mm: bruk gulvkonsoller med art.nr. T1537 og T1538  
 Posisjon og retning for lengdene 500 og 600 mm avhenger av den valgte tilkoblingsmåten (se bilder)  
 Ved underforbinding må plassering av gulvkonsollene tilpasses.

# KOBLINGER

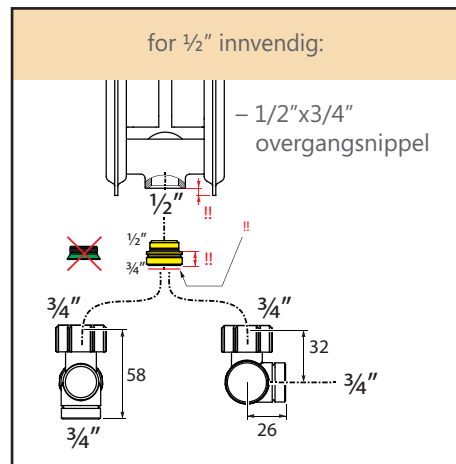
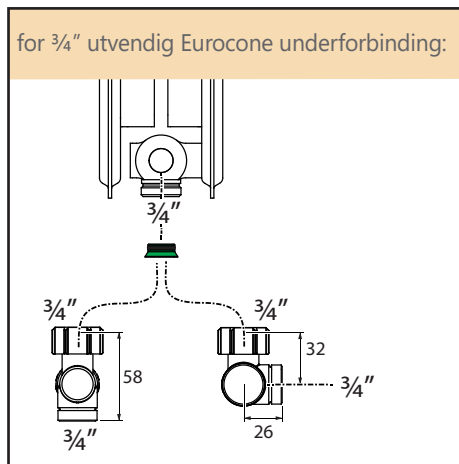
2-rørs kobling for underforbinding ( $\frac{3}{4}$ " Utv. Eurocone eller  $\frac{1}{2}$ " inv.):

- avstengning for radiator
- rett eller vinklet versjon
- med eller uten avtapping ved inn- og utløp

- maks. driftstemperatur: 90 °C
- maks. driftstrykk: 6 bar
- hus i hvit plast av høy kvalitet

|   |  |  |  |
|---|--|--|--|
| <p>Art.nr. T2106<br/>- vinklet versjon<br/>- uten avtapping</p> |   | <p>Art.nr. T2104<br/>- rett versjon<br/>- uten avtapping</p> |   |
| <p>Art.nr. T2107<br/>- vinklet versjon<br/>- med avtapping</p>  |  | <p>Art.nr. T2105<br/>- rett versjon<br/>- med avtapping</p>  |  |

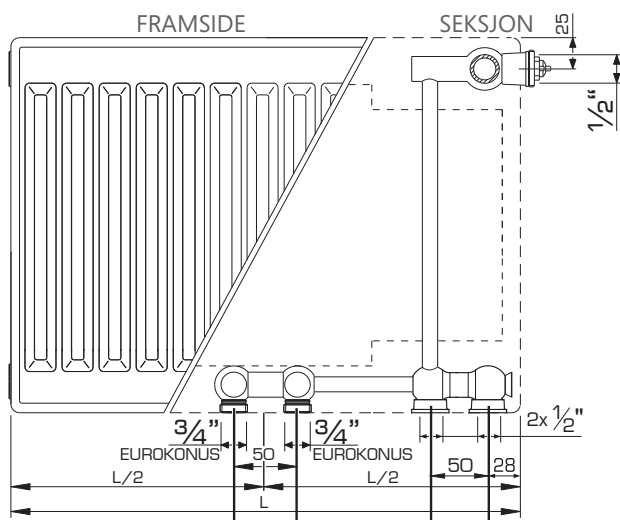
Art. T2114:  
- ikke inkludert  
- avtappingsnippel



# TILKOBLINGSMÅL RADIATORER

PREMIUM ECO Type 11

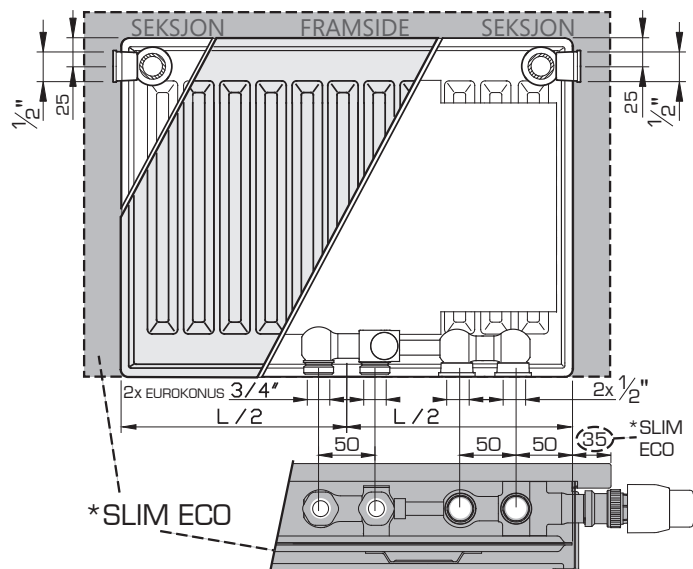
HYGIENE ECO Type 10



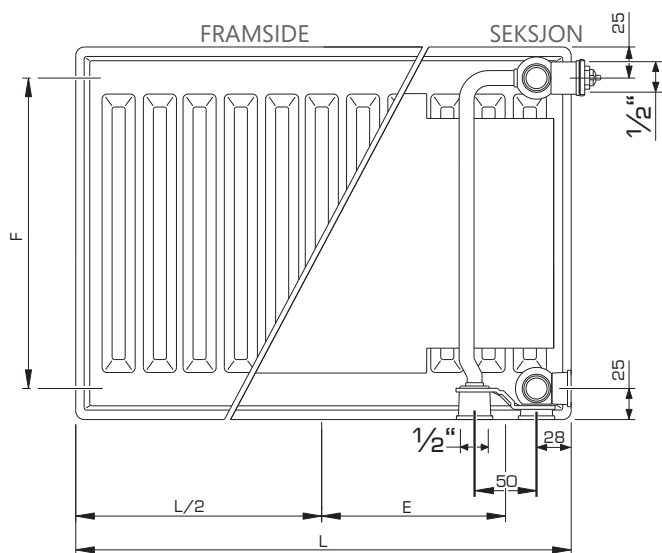
EVEREST PLAN ECO

PREMIUM ECO Typer 21/22/33

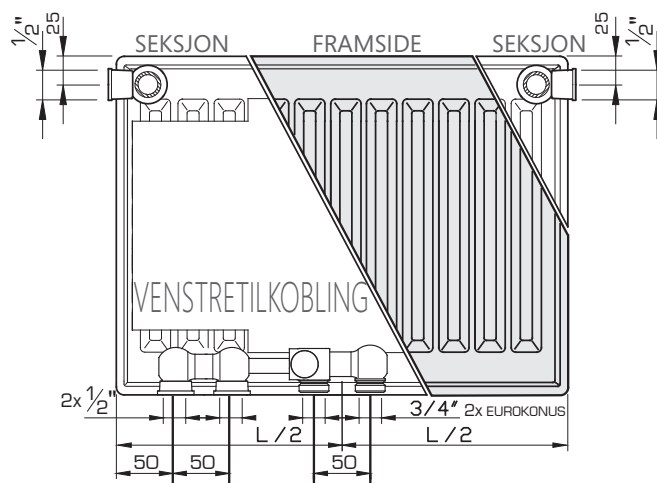
HYGIENE ECO Type 20/30



EVEREST PLAN PLINTH · EVEREST LINE PLINTH  
EVEREST PLAN PLINTH D · EVEREST LINE PLINTH D



PREMIUM ECO Typer 21/22/33



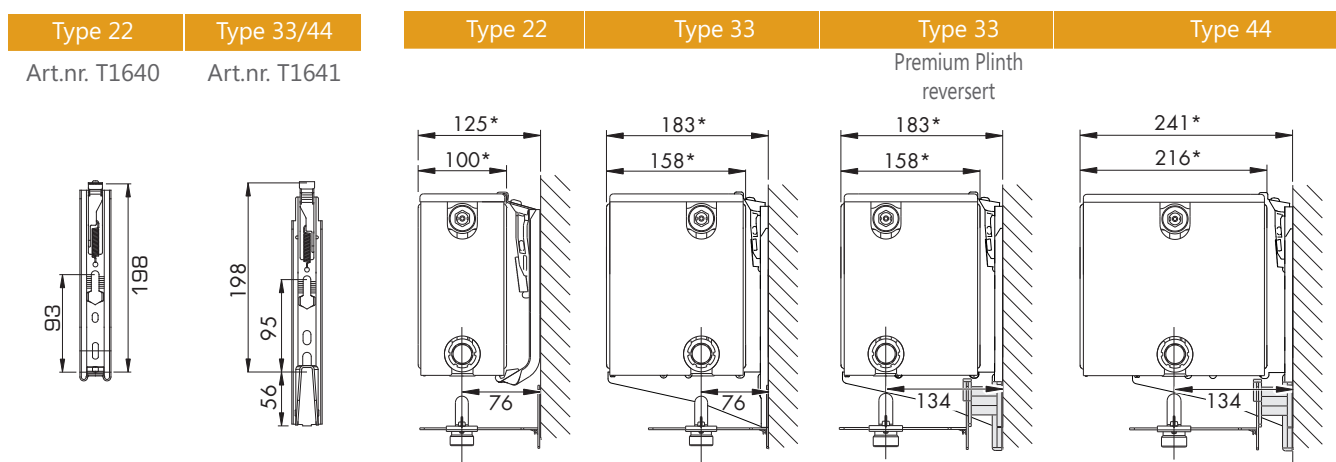
|        |      |      |      |      |      |      |      |      |      |
|--------|------|------|------|------|------|------|------|------|------|
| L (mm) | 400  | 500  | 600  | 700  | 800  | 900  | 1000 | 1100 | 1200 |
| E (mm) | 147  | 197  | 247  | 297  | 347  | 397  | 447  | 497  | 547  |
| L (mm) | 1400 | 1600 | 1800 | 2000 | 2200 | 2400 | 2600 | 2800 | 3000 |
| E (mm) | 647  | 747  | 847  | 947  | 1047 | 1147 | 1247 | 1347 | 1447 |

Tilkoblingsmuligheter: Se side 16 i salgsbrosjyren.  
F: Senteravstand = høyde - 50 mm  
L: Lengde  
min. avstand radiatorbunn til gulv: 120 mm



# MONTERING AV PLINTH-RADIATORER: VEGGBRAKETTER

EVEREST PLAN PLINTH · EVEREST LINE PLINTH



\* : +2 mm for Everest Plan Plinth og Everest Line Plinth  
(vist med monteringsmal, art.nr. T1642 )

## GULVKONSOLLER

PREMIUM ECO · HYGIENE ECO

For ferdige gulv:

Gulvkonsoller for radiatorhøyder:

- 300 til 600 mm: art.nr. T1537

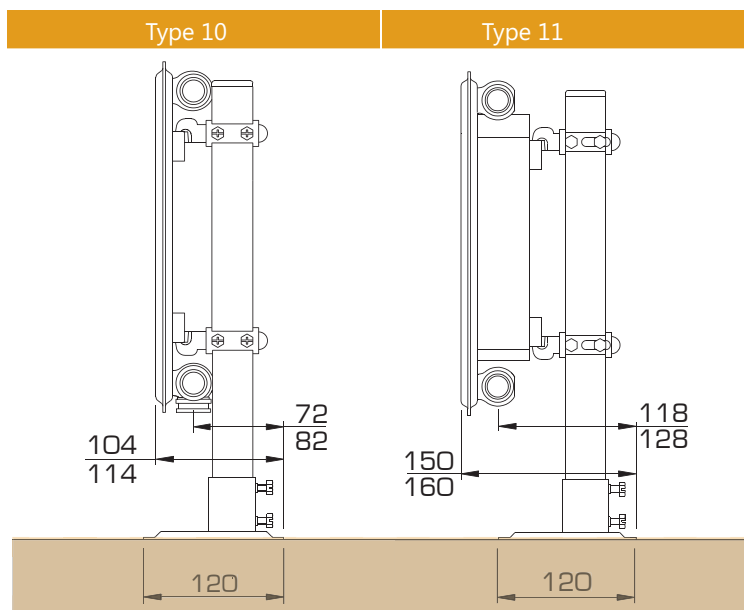
- 700 og 900 mm: art.nr. T1538

For brakettposisjoner se side 18 i salgsbrosjyren.

Innhold: 2 konsoller, 2 gulvplater med deksel,

4 klemmer med klips

Farge: Henrad hvit 9016



Braketter må bestilles separat.

\* For lengder over 1600 mm: kreves 3 braketter.

# VENTILINNSATS

PREMIUM ECO · HYGIENE ECO · EVEREST PLAN ECO






For å oppnå enklere innregulering har Henrads (\*) radiatorer fabrikkmonterte ventiler med en forhåndsinnstilt Kv-verdi. Det er definert 5 forhåndsinnstillinger med 5 forskjellig fargede hetter (gul, hvit, rød, svart, blå).

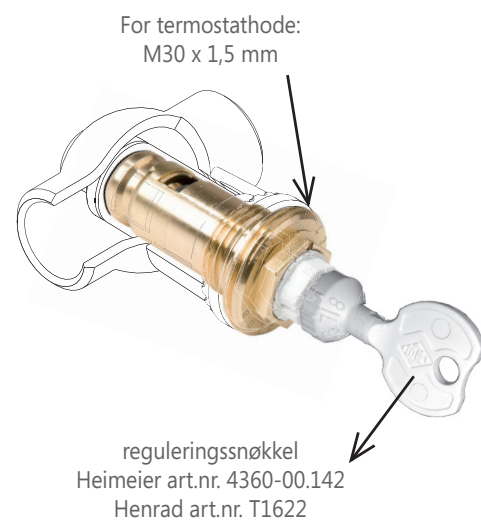
Disse fabrikkinnstillingene er basert på følgende driftsforhold:

- driftsforhold ved ved 70/55/20 °C (turtemp - returtemp = 15 °C),
- trykkfall  $\Delta p = 100$  mbar, (10 kPa)
- P-bånd på 1K.

For andre driftsforhold kan det kreves omjustering ved hjelp av reguleringsnøkkelen (art.nr. T1622) se tabeller. Ved store avvik kan det hende ventilinnsatsen må skiftes.

I ett-rørsystem må innsatsen stilles inn på posisjon "8".

| fin   | normal  |   |   |  |
|---|---|---|---|--|
| Heimeier art.nr. 4369   | Heimeier art.nr. 4368   |   |   |  |
| Henrad<br>Art.nr. R4216   | Henrad<br>Art.nr. R4218   | Henrad<br>Art.nr. R4219   | Henrad<br>Art.nr. R4220   | Henrad<br>Art.nr. R4221  |
|  |  |  |  |  |
| gul   | hvit  | rød   | svart   | blå  |
| forhåndsinnstilt 5,5  | Forhåndsinnstilt 2,5  | Forhåndsinnstilt 4,5  | Forhåndsinnstilt 6  | Forhåndsinnstilt 8   |
| Innstillbar fra 1-8   |   |   |   |  |



\* ingen forhåndsinnstilling for Premium Plinth, Everest Line Plinth, Everest Line Plinth D, Everest Plan Plinth og Everest Plan Plinth D

# VENTILINNSATSENS FABRIKKINNSTILLINGER

## PREMIUM ECO

HENRAD INVPL15/0037/E008

| Høyde | 300 |     |     |     | 400 |     |     |     | 500 |     |     |     | 600 |     |     |     | 700 |     |     |     | 900 |     |     |     |
|-------|-----|-----|-----|-----|-----|-----|-----|-----|-----|-----|-----|-----|-----|-----|-----|-----|-----|-----|-----|-----|-----|-----|-----|-----|
| Type  | 11  | 21  | 22  | 33  | 11  | 21  | 22  | 33  | 11  | 21  | 22  | 33  | 11  | 21  | 22  | 33  | 11  | 21  | 22  | 33  | 11  | 21  | 22  | 33  |
| 400   | 5,5 | 5,5 | 5,5 | 5,5 | 5,5 | 5,5 | 5,5 | 5,5 | 5,5 | 5,5 | 5,5 | 2,5 | 5,5 | 5,5 | 5,5 | 2,5 | 5,5 | 5,5 | 2,5 | 2,5 | 5,5 | 2,5 | 2,5 | 2,5 |
| 500   | 5,5 | 5,5 | 5,5 | 5,5 | 5,5 | 5,5 | 5,5 | 2,5 | 5,5 | 5,5 | 5,5 | 2,5 | 5,5 | 5,5 | 2,5 | 2,5 | 5,5 | 2,5 | 2,5 | 2,5 | 5,5 | 2,5 | 2,5 | 4,5 |
| 600   | 5,5 | 5,5 | 5,5 | 2,5 | 5,5 | 5,5 | 5,5 | 2,5 | 5,5 | 5,5 | 2,5 | 2,5 | 5,5 | 2,5 | 2,5 | 2,5 | 5,5 | 2,5 | 2,5 | 4,5 | 2,5 | 2,5 | 2,5 | 4,5 |
| 700   | 5,5 | 5,5 | 5,5 | 2,5 | 5,5 | 5,5 | 2,5 | 2,5 | 5,5 | 2,5 | 2,5 | 2,5 | 5,5 | 2,5 | 2,5 | 4,5 | 2,5 | 2,5 | 2,5 | 4,5 | 2,5 | 2,5 | 4,5 | 6   |
| 800   | 5,5 | 5,5 | 2,5 | 2,5 | 5,5 | 2,5 | 2,5 | 2,5 | 5,5 | 2,5 | 2,5 | 4,5 | 2,5 | 2,5 | 2,5 | 4,5 | 2,5 | 2,5 | 2,5 | 4,5 | 2,5 | 2,5 | 4,5 | 6   |
| 900   | 5,5 | 5,5 | 2,5 | 2,5 | 5,5 | 2,5 | 2,5 | 2,5 | 2,5 | 2,5 | 2,5 | 4,5 | 2,5 | 2,5 | 2,5 | 4,5 | 2,5 | 2,5 | 4,5 | 6   | 2,5 | 4,5 | 4,5 | 8   |
| 1000  | 5,5 | 2,5 | 2,5 | 2,5 | 5,5 | 2,5 | 2,5 | 4,5 | 2,5 | 2,5 | 2,5 | 4,5 | 2,5 | 2,5 | 4,5 | 6   | 2,5 | 2,5 | 4,5 | 8   | 2,5 | 4,5 | 6   | 8   |
| 1100  | 5,5 | 2,5 | 2,5 | 2,5 | 2,5 | 2,5 | 2,5 | 4,5 | 2,5 | 2,5 | 4,5 | 6   | 2,5 | 2,5 | 4,5 | 6   | 2,5 | 4,5 | 4,5 | 8   | 2,5 | 4,5 | 6   | 8   |
| 1200  | 5,5 | 2,5 | 2,5 | 4,5 | 2,5 | 2,5 | 2,5 | 4,5 | 2,5 | 2,5 | 4,5 | 6   | 2,5 | 4,5 | 4,5 | 8   | 2,5 | 4,5 | 6   | 8   | 4,5 | 6   | 8   | 8   |
| 1400  | 5,5 | 2,5 | 2,5 | 4,5 | 2,5 | 2,5 | 4,5 | 6   | 2,5 | 4,5 | 4,5 | 8   | 2,5 | 4,5 | 6   | 8   | 4,5 | 4,5 | 8   | 8   | 4,5 | 8   | 8   | 8   |
| 1600  |     | 2,5 | 2,5 | 6   | 2,5 | 2,5 | 4,5 | 8   | 2,5 | 4,5 | 6   | 8   | 4,5 | 4,5 | 8   | 8   | 4,5 | 6   | 8   | 8   | 6   | 8   | 8   | 8   |
| 1800  |     | 2,5 | 4,5 | 6   | 2,5 | 4,5 | 4,5 | 8   | 2,5 | 4,5 | 6   | 8   | 4,5 | 6   | 8   | 8   | 4,5 | 8   | 8   | 8   | 6   | 8   | 8   | 8   |
| 2000  |     | 2,5 | 4,5 | 8   | 2,5 | 4,5 | 6   | 8   | 4,5 | 6   | 8   | 8   | 4,5 | 8   | 8   | 8   | 6   | 8   | 8   | 8   | 8   | 8   | 8   | 8   |
| 2200  |     | 4,5 | 4,5 | 8   |     | 4,5 | 8   | 8   | 4,5 | 6   | 8   | 8   | 6   | 8   | 8   | 8   |     |     |     |     |     |     |     |     |
| 2400  |     | 4,5 | 6   | 8   |     | 6   | 8   | 8   | 4,5 | 8   | 8   | 8   | 6   | 8   | 8   | 8   |     |     |     |     |     |     |     |     |
| 2600  |     |     | 6   | 8   |     |     | 8   |     |     |     | 8   |     |     |     | 8   |     |     |     |     |     |     |     |     |     |
| 2800  |     |     | 8   | 8   |     |     | 8   |     |     |     | 8   |     |     |     | 8   |     |     |     |     |     |     |     |     |     |
| 3000  |     |     | 8   | 8   |     |     | 8   |     |     |     | 8   |     |     |     | 8   |     |     |     |     |     |     |     |     |     |

## HYGIENE ECO

HENRAD INVPL15/0037/E008

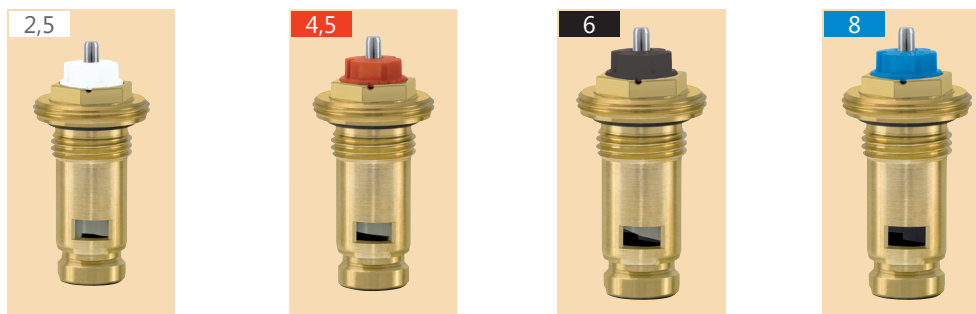
| Høyde | 300 |     |     | 400 |     |     | 500 |     |     | 600 |     |     | 700 |     |     | 900 |     |     |
|-------|-----|-----|-----|-----|-----|-----|-----|-----|-----|-----|-----|-----|-----|-----|-----|-----|-----|-----|
| Type  | 10  | 20  | 30  | 10  | 20  | 30  | 10  | 20  | 30  | 10  | 20  | 30  | 10  | 20  | 30  | 10  | 20  | 30  |
| 400   | 5,5 | 5,5 | 5,5 | 5,5 | 5,5 | 5,5 | 5,5 | 5,5 | 5,5 | 5,5 | 5,5 | 5,5 | 5,5 | 5,5 | 5,5 | 5,5 | 5,5 | 2,5 |
| 500   | 5,5 | 5,5 | 5,5 | 5,5 | 5,5 | 5,5 | 5,5 | 5,5 | 5,5 | 5,5 | 5,5 | 2,5 | 5,5 | 5,5 | 2,5 | 5,5 | 5,5 | 2,5 |
| 600   | 5,5 | 5,5 | 5,5 | 5,5 | 5,5 | 5,5 | 5,5 | 5,5 | 5,5 | 2,5 | 5,5 | 5,5 | 2,5 | 5,5 | 5,5 | 2,5 | 5,5 | 2,5 |
| 700   | 5,5 | 5,5 | 5,5 | 5,5 | 5,5 | 2,5 | 5,5 | 5,5 | 2,5 | 5,5 | 5,5 | 2,5 | 5,5 | 5,5 | 2,5 | 5,5 | 2,5 | 2,5 |
| 800   | 5,5 | 5,5 | 5,5 | 5,5 | 5,5 | 2,5 | 5,5 | 5,5 | 2,5 | 5,5 | 5,5 | 2,5 | 5,5 | 2,5 | 2,5 | 5,5 | 2,5 | 2,5 |
| 900   | 5,5 | 5,5 | 2,5 | 5,5 | 5,5 | 2,5 | 5,5 | 2,5 | 2,5 | 5,5 | 2,5 | 2,5 | 5,5 | 2,5 | 2,5 | 5,5 | 2,5 | 2,5 |
| 1000  | 5,5 | 5,5 | 2,5 | 5,5 | 2,5 | 2,5 | 5,5 | 2,5 | 2,5 | 5,5 | 2,5 | 2,5 | 5,5 | 2,5 | 2,5 | 5,5 | 2,5 | 4,5 |
| 1100  | 5,5 | 5,5 | 2,5 | 5,5 | 2,5 | 2,5 | 5,5 | 2,5 | 2,5 | 5,5 | 2,5 | 2,5 | 5,5 | 2,5 | 4,5 | 2,5 | 2,5 | 4,5 |
| 1200  | 5,5 | 5,5 | 2,5 | 5,5 | 2,5 | 2,5 | 5,5 | 2,5 | 2,5 | 5,5 | 2,5 | 4,5 | 2,5 | 2,5 | 4,5 | 2,5 | 2,5 | 4,5 |
| 1400  | 5,5 | 2,5 | 2,5 | 5,5 | 2,5 | 2,5 | 2,5 | 2,5 | 4,5 | 2,5 | 2,5 | 4,5 | 2,5 | 2,5 | 4,5 | 2,5 | 4,5 | 6   |
| 1600  |     | 2,5 | 2,5 | 5,5 | 2,5 | 4,5 | 2,5 | 2,5 | 4,5 | 2,5 | 2,5 | 4,5 | 2,5 | 4,5 | 6   | 2,5 | 4,5 | 8   |
| 1800  |     | 2,5 | 4,5 | 2,5 | 2,5 | 4,5 | 2,5 | 4,5 | 6   | 2,5 | 4,5 | 8   | 2,5 | 4,5 | 8   | 2,5 | 4,5 | 8   |
| 2000  |     | 2,5 | 4,5 | 2,5 | 2,5 | 6   | 2,5 | 4,5 | 8   | 2,5 | 4,5 | 8   | 2,5 | 4,5 | 8   | 2,5 | 6   | 8   |
| 2200  |     | 2,5 | 4,5 |     | 4,5 | 6   | 2,5 | 4,5 | 8   | 2,5 | 4,5 | 8   | 2,5 | 6   | 8   |     |     |     |
| 2400  |     | 2,5 | 4,5 |     | 4,5 | 8   | 2,5 | 4,5 | 8   | 2,5 | 4,5 | 8   | 2,5 | 6   | 8   |     |     |     |
| 2600  |     | 4,5 | 6   |     | 4,5 |     |     | 6   |     |     | 6   |     |     | 8   |     |     |     |     |
| 2800  |     | 4,5 | 6   |     | 4,5 |     |     | 6   |     |     | 6   |     |     | 8   |     |     |     |     |
| 3000  |     | 4,5 | 8   |     | 6   |     |     | 8   |     |     | 8   |     |     | 8   |     |     |     |     |

## EVEREST PLAN ECO

HENRAD INVPL15/0037/E012

| Høyde | 300 |     | 400 |     |     | 500 |     |     | 600 |     |     | 700 |     |     | 900 |     |     |
|-------|-----|-----|-----|-----|-----|-----|-----|-----|-----|-----|-----|-----|-----|-----|-----|-----|-----|
| Type  | 22  | 33  | 21  | 22  | 33  | 21  | 22  | 33  | 21  | 22  | 33  | 21  | 22  | 33  | 21  | 22  | 33  |
| 400   |     |     |     |     |     |     |     |     |     |     |     |     |     |     |     |     |     |
| 500   |     |     | 5,5 | 5,5 |     | 5,5 | 5,5 |     | 5,5 | 5,5 |     | 5,5 | 5,5 |     | 5,5 | 2,5 | 2,5 |
| 600   |     |     | 5,5 | 5,5 |     | 5,5 | 2,5 | 2,5 | 2,5 | 2,5 | 2,5 | 2,5 | 2,5 |     | 2,5 | 2,5 | 4,5 |
| 700   |     |     | 5,5 | 2,5 |     | 2,5 | 2,5 | 2,5 | 2,5 | 2,5 | 2,5 | 2,5 | 2,5 |     | 2,5 | 2,5 | 4,5 |
| 800   | 5,5 | 2,5 | 5,5 | 2,5 | 2,5 | 2,5 | 2,5 | 2,5 | 2,5 | 2,5 | 4,5 | 2,5 | 2,5 | 4,5 | 2,5 | 4,5 | 6   |
| 900   | 2,5 | 2,5 | 2,5 | 2,5 | 2,5 | 2,5 | 2,5 | 4,5 | 2,5 | 2,5 | 4,5 | 2,5 | 2,5 | 4,5 | 6   | 2,5 | 4,5 |
| 1000  | 2,5 | 2,5 | 2,5 | 2,5 | 4,5 | 2,5 | 2,5 | 4,5 | 2,5 | 2,5 | 4,5 | 2,5 | 2,5 | 4,5 | 6   | 2,5 | 4,5 |
| 1200  | 2,5 | 2,5 | 2,5 | 2,5 | 4,5 | 2,5 | 2,5 | 4,5 | 2,5 | 4,5 | 6   | 2,5 | 4,5 | 8   | 2,5 | 4,5 | 8   |
| 1400  | 2,5 | 4,5 | 2,5 | 4,5 | 6   | 2,5 | 4,5 | 8   | 4,5 | 6   | 8   | 4,5 | 6   | 8   | 2,5 | 4,5 | 8   |
| 1600  | 2,5 | 4,5 | 2,5 | 4,5 | 6   | 4,5 | 6   | 8   | 4,5 | 6   | 8   | 4,5 | 6   | 8   | 2,5 | 4,5 | 8   |
| 1800  | 4,5 | 6   | 4,5 | 4,5 | 8   | 4,5 | 6   | 8   | 4,5 | 6   | 8   | 4,5 | 6   | 8   | 2,5 | 4,5 | 8   |
| 2000  | 4,5 | 6   | 4,5 | 6   | 8   | 4,5 | 8   | 8   | 4,5 | 8   | 8   | 6   | 8   | 8   | 2,5 | 4,5 | 8   |

# VENTILINNSATS: ENDRING AV INNSTILLING (VENTILINNSATS 4368)



Max. **1 K** P-bånd 4368

| radiatorens<br>avgjitte effekt<br>$\dot{Q}$ [W] | forhåndsinnstilt<br>verdi |     |     |     |     |     |     |     |     |      |      |      |      |      |      |      |      |      |      |      |      |      |      |      |      |      |      |      |      |      |  |  |  |  |  |  |  |  |  |  |  |  |
|---|---------------------------|-----|-----|-----|-----|-----|-----|-----|-----|------|------|------|------|------|------|------|------|------|------|------|------|------|------|------|------|------|------|------|------|------|--|--|--|--|--|--|--|--|--|--|--|--|
|   | 200                       | 250 | 300 | 400 | 500 | 600 | 700 | 800 | 900 | 1000 | 1200 | 1400 | 1600 | 1800 | 2000 | 2200 | 2400 | 2600 | 2800 | 3000 | 3200 | 3400 | 3600 | 3800 | 4000 | 4800 | 5300 | 6500 | 6800 | 7200 |  |  |  |  |  |  |  |  |  |  |  |  |
| $\Delta t$ [K] $\Delta p$ [mbar]                |                           |     |     |     |     |     |     |     |     |      |      |      |      |      |      |      |      |      |      |      |      |      |      |      |      |      |      |      |      |      |  |  |  |  |  |  |  |  |  |  |  |  |
| 10 / 50   | 1                         | 1   | 1   | 2   | 3   | 3   | 4   | 5   | 6   | 7    |      |      |      |      |      |      |      |      |      |      |      |      |      |      |      |      |      |      |      |      |  |  |  |  |  |  |  |  |  |  |  |  |
| 10 / 100  | 1                         | 1   | 1   | 1   | 2   | 2   | 3   | 3   | 4   | 4    | 5    | 7    |      |      |      |      |      |      |      |      |      |      |      |      |      |      |      |      |      |      |  |  |  |  |  |  |  |  |  |  |  |  |
| 10 / 150  | 1                         | 1   | 1   | 1   |     | 2   | 2   | 2   | 3   | 3    | 4    | 5    | 6    | 8    |      |      |      |      |      |      |      |      |      |      |      |      |      |      |      |      |  |  |  |  |  |  |  |  |  |  |  |  |
| 15 / 50   | 1                         | 1   | 1   | 1   | 2   | 2   | 2   | 3   | 3   | 4    | 5    | 6    |      |      |      |      |      |      |      |      |      |      |      |      |      |      |      |      |      |      |  |  |  |  |  |  |  |  |  |  |  |  |
| 15 / 100  |                           | 1   | 1   | 1   | 1   | 1   | 2   | 2   | 2   | 2    | 3    | 4    | 5    | 6    | 8    |      |      |      |      |      |      |      |      |      |      |      |      |      |      |      |  |  |  |  |  |  |  |  |  |  |  |  |
| 15 / 150  |                           | 1   | 1   |     |     | 1   | 1   | 1   | 2   | 2    | 2    | 3    | 3    | 4    | 5    | 5    | 6    | 7    |      |      |      |      |      |      |      |      |      |      |      |      |  |  |  |  |  |  |  |  |  |  |  |  |
| 20 / 50   |                           | 1   | 1   | 1   | 1   | 2   | 2   | 2   | 3   | 3    | 4    | 5    | 6    | 7    |      |      |      |      |      |      |      |      |      |      |      |      |      |      |      |      |  |  |  |  |  |  |  |  |  |  |  |  |
| 20 / 100  |                           | 1   | 1   |     |     | 1   | 1   | 1   | 2   | 2    | 2    | 3    | 3    | 4    | 4    | 5    | 5    | 6    | 7    |      |      |      |      |      |      |      |      |      |      |      |  |  |  |  |  |  |  |  |  |  |  |  |
| 20 / 150  |                           | 1   | 1   | 1   | 1   | 1   | 1   | 1   | 1   | 1    | 2    | 2    | 2    | 3    | 3    | 4    | 4    | 5    | 6    | 6    | 7    | 8    |      |      |      |      |      |      |      |      |  |  |  |  |  |  |  |  |  |  |  |  |
| 40 / 50   |                           |     |     |     |     | 1   | 1   | 1   | 1   | 1    | 1    | 2    | 2    | 2    | 3    | 3    | 3    | 4    | 4    | 5    | 5    | 5    | 6    | 6    | 7    |      |      |      |      |      |  |  |  |  |  |  |  |  |  |  |  |  |
| 40 / 100  |                           |     |     |     |     |     | 1   | 1   | 1   | 1    | 1    | 1    | 1    | 2    | 2    | 2    | 2    | 3    | 3    | 3    | 4    | 4    | 4    | 4    | 5    | 6    |      |      |      |      |  |  |  |  |  |  |  |  |  |  |  |  |
| 40 / 150  |                           |     |     |     |     |     |     | 1   | 1   | 1    | 1    | 1    | 1    | 1    | 1    | 1    | 1    | 2    | 2    | 2    | 2    | 2    | 3    | 3    | 3    | 4    | 5    | 6    | 7    | 8    |  |  |  |  |  |  |  |  |  |  |  |  |

$\dot{Q}$  = varmeeffekt       $\Delta p$  = trykkfall       $\Delta t$  = temperaturredifferanse      100 mbar = 10 kPa = 1 mvs

## Eksempel:

Premium ECO T22 500 x 1400: – 60/40/20 °C  
– Trykkfall  $\Delta p$  = 50 mbar

Fabrikkmontert ventilinnsats: Rød (4368, forhåndsinnstilt i posisjon 4,5).  
Varmeeffekt ved 60/40/20 °C: 1008 watt  
 $\Delta t$  = 20 °C (=60–40)

I henhold til tabellen ovenfor: – P-bånd 1K: Omjuster til posisjon 3.

## Eksempel:

Premium ECO T11 900 x 500: – 80/70/20 °C  
– Trykkfall  $\Delta p$  = 50 mbar

Fabrikkmontert ventilinnsats: Gul (4369, forhåndsinnstilt i posisjon 5,5).  
Varmeeffekt ved 80/70/20 °C: 769 watt  
 $\Delta t$  = 10 °C (=80–70)

I henhold til tabellen ovenfor: – P-bånd 1K: Ingen innstilling mulig.

Innsatsen må derfor skiftes ut med en hvit, rød, svart eller blå innsats (4368) og juster:  
– P-bånd 1K: Justeres til posisjon 5.

# VENTILINNSATS: ENDRING AV INNSTILLING (VENTILINNSATS 4369)



Max. 1 K P-bånd 4369

| massestrøm-<br>radiator<br>Q̇ [W] | 200              | 250 | 300 | 400 | 500 | 600 | 700 | 800 | 900 | 1000 | 1200 | 1400 | 1600 | 1800 | 2000 | 2200 | 2400 | 2600 | 2800 | 3000 | 3200 | 3400 | 3600 | 3800 | 4000 | 4800 | 5900 | 6500 | 6800 | 7200 |  |  |  |  |  |  |
|-----------------------------------|------------------|-----|-----|-----|-----|-----|-----|-----|-----|------|------|------|------|------|------|------|------|------|------|------|------|------|------|------|------|------|------|------|------|------|--|--|--|--|--|--|
| Δt [K]                            | forhåndsinnstilt |     |     |     |     |     |     |     |     |      |      |      |      |      |      |      |      |      |      |      |      |      |      |      |      |      |      |      |      |      |  |  |  |  |  |  |
| Δp [mbar]                         | forhåndsinnstilt |     |     |     |     |     |     |     |     |      |      |      |      |      |      |      |      |      |      |      |      |      |      |      |      |      |      |      |      |      |  |  |  |  |  |  |
| 10                                | 50               | 2   | 3   | 5   | 6   | 8   |     |     |     |      |      |      |      |      |      |      |      |      |      |      |      |      |      |      |      |      |      |      |      |      |  |  |  |  |  |  |
|                                   | 100              | 1   | 2   | 3   | 5   | 7   | 8   |     |     |      |      |      |      |      |      |      |      |      |      |      |      |      |      |      |      |      |      |      |      |      |  |  |  |  |  |  |
|                                   | 150              | 1   | 2   | 3   | 5   | 7   | 8   |     |     |      |      |      |      |      |      |      |      |      |      |      |      |      |      |      |      |      |      |      |      |      |  |  |  |  |  |  |
| 15                                | 50               | 2   | 3   | 4   | 6   | 8   |     |     |     |      |      |      |      |      |      |      |      |      |      |      |      |      |      |      |      |      |      |      |      |      |  |  |  |  |  |  |
|                                   | 100              | 1   | 1   | 2   | 4   | 5   | 6   | 8   |     |      |      |      |      |      |      |      |      |      |      |      |      |      |      |      |      |      |      |      |      |      |  |  |  |  |  |  |
|                                   | 150              | 1   | 1   | 1   | 2   | 4   | 5   | 6   | 7   | 8    |      |      |      |      |      |      |      |      |      |      |      |      |      |      |      |      |      |      |      |      |  |  |  |  |  |  |
| 20                                | 50               | 1   | 1   | 2   | 4   | 5   | 7   | 8   |     |      |      |      |      |      |      |      |      |      |      |      |      |      |      |      |      |      |      |      |      |      |  |  |  |  |  |  |
|                                   | 100              | 1   | 1   | 1   | 2   | 3   | 5   | 5   | 6   | 8    | 8    |      |      |      |      |      |      |      |      |      |      |      |      |      |      |      |      |      |      |      |  |  |  |  |  |  |
|                                   | 150              | 1   | 1   | 1   | 1   | 2   | 3   | 4   | 5   | 5    | 7    | 8    |      |      |      |      |      |      |      |      |      |      |      |      |      |      |      |      |      |      |  |  |  |  |  |  |
| 40                                | 50               | 1   | 1   | 1   | 1   | 2   | 3   | 4   | 5   | 5    | 7    | 8    |      |      |      |      |      |      |      |      |      |      |      |      |      |      |      |      |      |      |  |  |  |  |  |  |
|                                   | 100              | 1   | 1   | 1   | 1   | 1   | 1   | 2   | 3   | 3    | 5    | 5    | 6    | 8    | 8    |      |      |      |      |      |      |      |      |      |      |      |      |      |      |      |  |  |  |  |  |  |
|                                   | 150              | 1   | 1   | 1   | 1   | 1   | 1   | 1   | 1   | 2    | 3    | 4    | 5    | 5    | 7    | 8    | 8    |      |      |      |      |      |      |      |      |      |      |      |      |      |  |  |  |  |  |  |

Q̇ = varmeeffekt      Δp = trykfall      Δt = temperaturredifferanse      100 mbar = 10 kPa = 1 mvs

## Eksempel:

Premium ECO T11 900 x 500: – 80/70/20 °C  
– Trykfall Δp = 50 mbar

Fabrikkmontert ventilinnsats: Gul (4369, forhåndsinnstilt i posisjon 5,5).

Varmeeffekt ved 80/70/20 °C: 769 watt

Δt = 10 °C (=80–70)

I henhold til tabellen ovenfor: – P-bånd 1K: Ingen innstilling mulig.

Innsatsen må derfor skiftes ut med en hvit, rød, svart eller blå innsats (4368) og justeres:

– P-bånd 1K: Juster til posisjon 5.

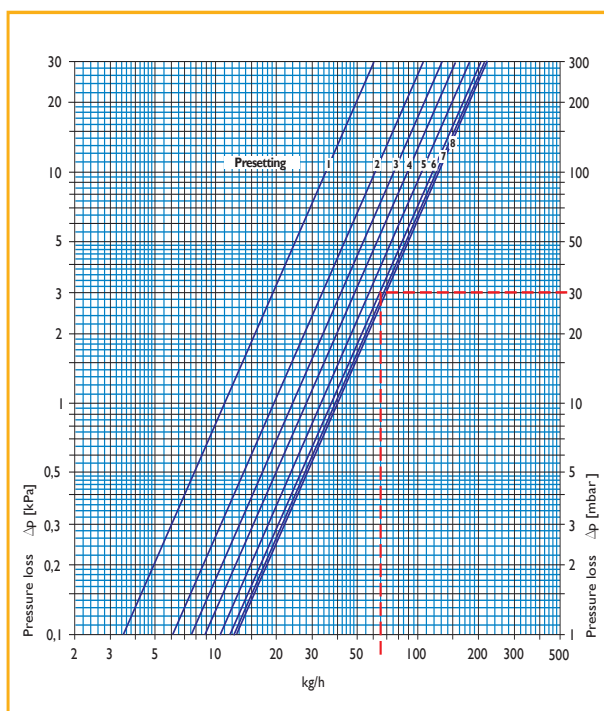
# TRYKKFALL

## RADIATORVENTILER UTEN TILKOBLINGSTILBEHØR

ventilnnsats med normal innstilling (art.nr. 4368)

p-bånd [xp] **1,0 K**

Informasjon gitt av Heimeier



| Radiator med integrerte ventiler uten kobling |                |                              | Forhåndsinnstilling Ventilnnsats |      |      |      |      |      |      |      | Tillatt driftstemperatur<br>TB* [°C] | Tillatt driftstrykk<br>PB [bar] | Tillatt differansetrykk der ventilen fortsatt stenger Δp [bar] |  |                    |
|---|----------------|------------------------------|----------------------------------|------|------|------|------|------|------|------|--------------------------------------|---------------------------------|--|--|--------------------|
|   |                |                              | 1                                | 2    | 3    | 4    | 5    | 6    | 7    | 8    |                                      |                                 | Term. hode   | EMO t/NC EMOtec/NC EMO 1/3 EMO EIB/LON | EMO T/NO EMOtec/NO |
| Ventilnnsats og termostat-hode                | p-bånd xp1,0 K | K <sub>v</sub> -verdi [m³/h] | 0,12                             | 0,19 | 0,24 | 0,28 | 0,33 | 0,37 | 0,39 | 0,40 | 120                                  | 10                              | 4,0  | 2,7                                    | 3,5                |
|   | p-bånd xp2,0 K | K <sub>v</sub> -verdi [m³/h] | 0,13                             | 0,22 | 0,31 | 0,38 | 0,47 | 0,57 | 0,66 | 0,75 |                                      |                                 |  |  |                    |
|   |                | K <sub>v</sub> -verdi [m³/h] | 0,16                             | 0,27 | 0,38 | 0,43 | 0,65 | 0,98 | 1,23 | 1,43 |                                      |                                 |  |  |                    |
|   |                | Strømnings-toleranse ± [%]   | 40                               | 30   | 25   | 23   | 17   | 15   | 12   | 10   |                                      |                                 |  |  |                    |

\*Med beskyttelsesdeksel eller aktuator 100 °C.

### Beregningseksempel

**Mål:** Innstillingsområde  
**Gitt:** Varmeeffekt  
 Temperaturdifferanse  
 Trykktap, radiator med integrerte ventiler

$$\begin{aligned} \dot{Q} &= 1135 \text{ W} \\ \Delta t &= 15 \text{ K (65/50 °C)} \\ \Delta p_v &= 30 \text{ mbar} \end{aligned}$$

**Løsning:**

Vannmengde

$$\dot{m} = \frac{\dot{Q}}{c \cdot \Delta t} = \frac{1135}{1,163 \cdot 15} = 65 \text{ kg/h}$$

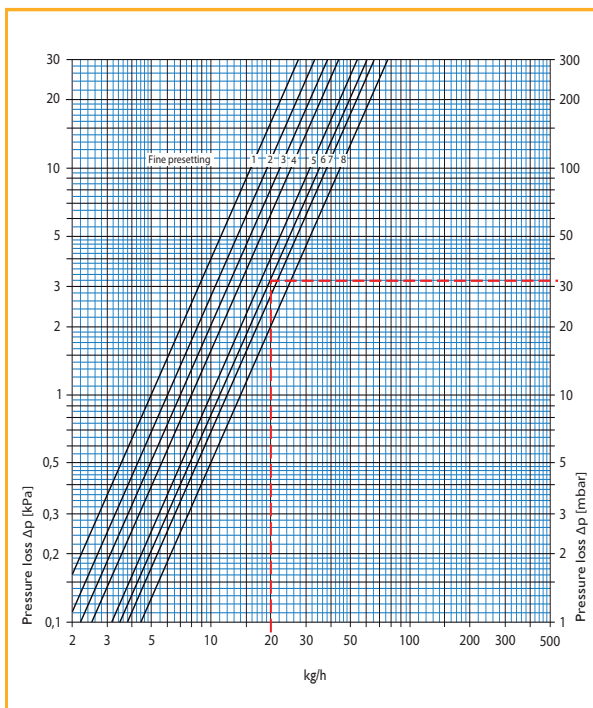
Innstillingsområde fra diagram:  
 Ved p-bånd 1,0 K : 6

# TRYKKFALL

## VENTILINNSATSER UTEN TILKOBLINGSTILBEHØR

ventilinnsetts med fininnstilling (art.nr. 4369)

p-bånd [xp] **1,0 K** Informasjon gitt av Heimeier



| Radiator med integrerte ventiler uten kobling |                |                              | Forhåndsinnstilling ventilinnsetts |      |      |      |      |      |      |      | Tillatt driftstemperatur<br><b>TB*</b><br>[°C] | Tillatt driftstrykk<br><b>PB</b><br>[bar] | Tillatt differansetrykk der ventilen fortsatt stenger Δp [bar] |  |                    |
|---|----------------|------------------------------|------------------------------------|------|------|------|------|------|------|------|--|---|--|--|--------------------|
|   |                |                              | 1                                  | 2    | 3    | 4    | 5    | 6    | 7    | 8    |  |   | Term. hode   | EMO T/NC EMOtec/NC EMO 1/3 EMO EIB/LON | EMO T/NO EMOtec/NO |
| Ventilinnsetts og termostathode               | p-bånd xp1,0 K | K <sub>v</sub> -verdi [m³/h] | 0,05                               | 0,06 | 0,07 | 0,08 | 0,10 | 0,11 | 0,12 | 0,14 | 120  | 10  | 4,0  | 2,7                                    | 3,5                |
|   | p-bånd xp2,0 K | K <sub>v</sub> -verdi [m³/h] | 0,06                               | 0,06 | 0,08 | 0,09 | 0,11 | 0,15 | 0,18 | 0,26 |  |   |  |  |                    |
|   |                | K <sub>v</sub> -verdi [m³/h] | 0,06                               | 0,07 | 0,08 | 0,10 | 0,12 | 0,17 | 0,25 | 0,50 |  |   |  |  |                    |
|   |                | Strømnings-toleranse ± [%]   | 42                                 | 42   | 37   | 36   | 35   | 32   | 30   | 10   |  |   |  |  |                    |

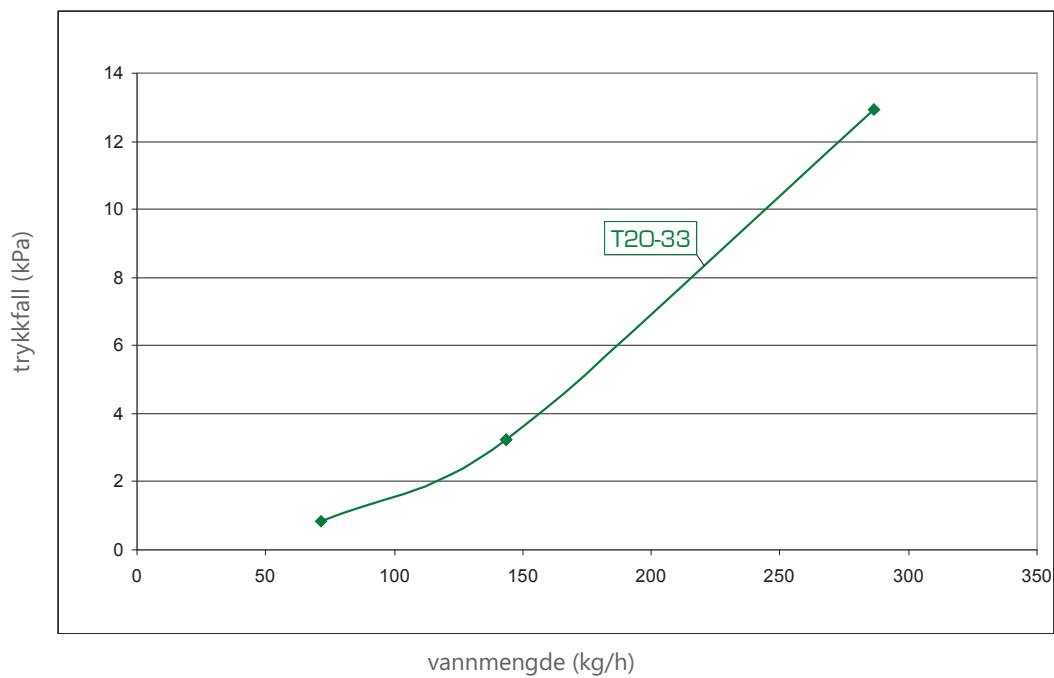
\*Med beskyttelsesdeksel eller aktuator 100 °C.

### Beregningseksempel

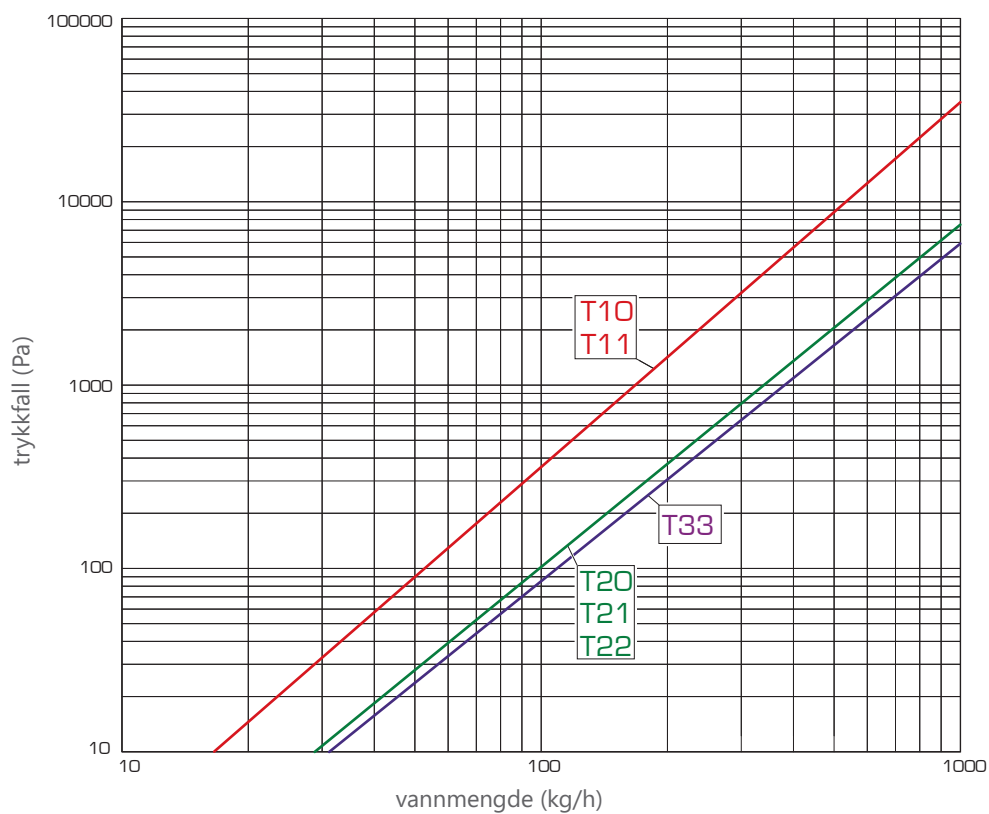
|                 |  |  |
|-----------------|--|--|
| <b>Mål:</b>     | Innstillingsområde                         | $\dot{Q} = 350 \text{ W}$  |
| <b>Gitt:</b>    | Varmeeffekt                                | $\Delta t = 15 \text{ K (65/50 °C)}$   |
|                 | Temperaturdifferanse                       | $\Delta p_v = 32 \text{ mbar}$   |
|                 | Trykktap, radiator med integrerte ventiler |  |
| <b>Løsning:</b> | Vannmengde                                 | $\dot{m} = \frac{\dot{Q}}{c \cdot \Delta t} = \frac{1135}{1,163 \cdot 15} = 20 \text{ kg/h}$ |
|                 | Innstillingsområde fra diagram:            |  |
|                 | Ved p-bånd 1,0 K : 6                       |  |

# TRYKKFALL

PREMIUM ECO · HYGIENE ECO · EVEREST PLAN ECO



UTEN VENTILINNSATS: EVEREST PLAN · EVEREST LINE · PREMIUM · PLINTH- RADIATORER



Grafen gjelder kun for radiatoren, uten ventilinnsatsen.

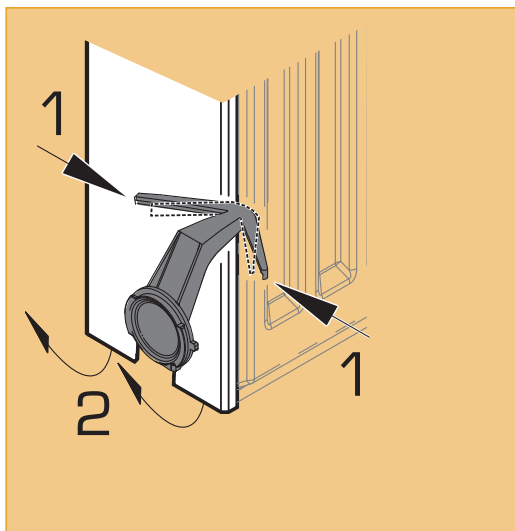


# MONTERING OG DEMONTERING AV PANEL

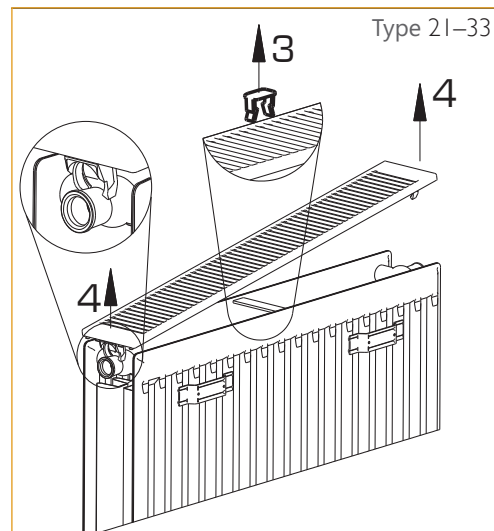
PREMIUM ECO Type 21/22/33

EVEREST PLAN ECO Type 21/22/33

demontering

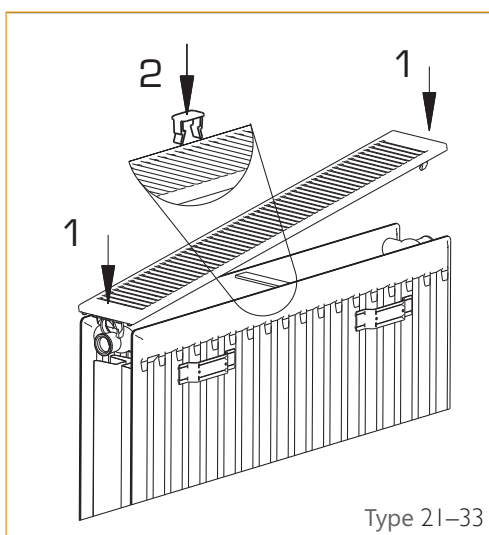


sider

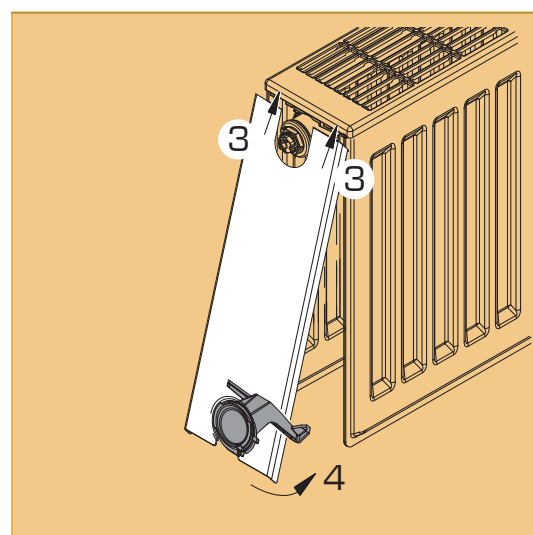


rist

montering



rist



sider

# MONTERING OG DEMONTERING AV PANEL

PREMIUM ECO (Type 11)

EVEREST PLAN PLINTH · EVEREST LINE PLINTH · EVEREST PLAN PLINTH D

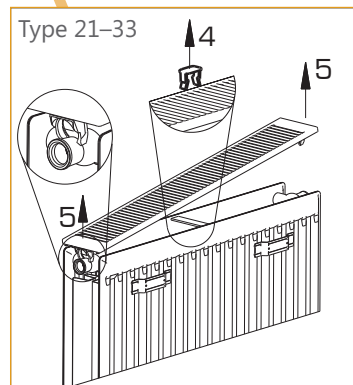
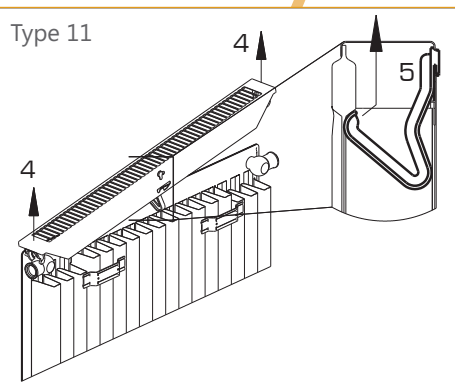
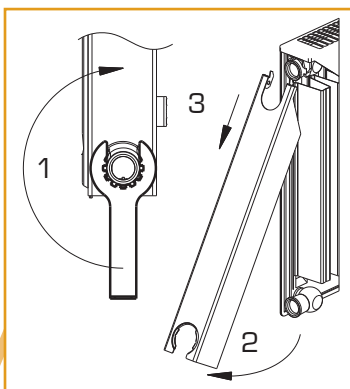
EVEREST LINE PLINTH D

Nøkkel for  
montering og  
demontering

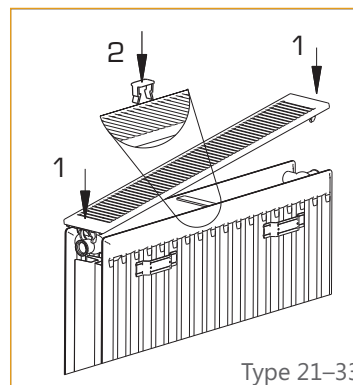
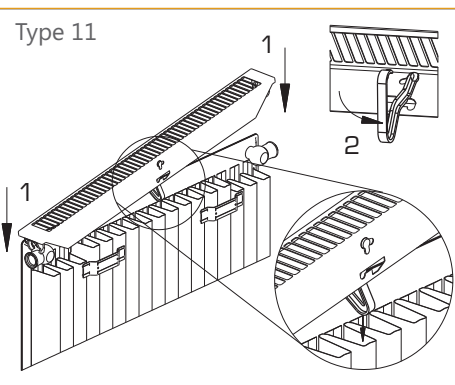


Art.nr.  
T1100

sider



rist



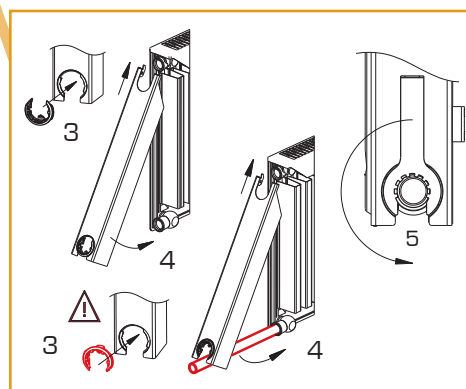
rist

Nøkkel for  
montering og  
demontering



Art.nr.  
T1100

sider



# TEMPERATURKORRIGERINGSFAKTORER

EN442 75/65/20 °C

|    | turtemp.<br>t <sub>v</sub> [°C] | Romtemp.<br>t <sub>r</sub> [°C] | Returtemp.<br>t <sub>R</sub> [°C] |      |      |      |      |      |      |      |      |      |      |      |    |
|----|---------------------------------|---------------------------------|-----------------------------------|------|------|------|------|------|------|------|------|------|------|------|----|
|    |                                 |                                 | 25                                | 30   | 35   | 40   | 45   | 50   | 55   | 60   | 65   | 70   | 75   | 80   | 85 |
| 90 | 26                              |                                 | 2,96                              | 2,11 | 1,72 | 1,47 | 1,30 | 1,17 | 1,07 | 0,98 | 0,91 | 0,86 | 0,81 | 0,76 |    |
|    | 24                              | 4,56                            | 2,45                              | 1,88 | 1,57 | 1,36 | 1,21 | 1,10 | 1,01 | 0,93 | 0,87 | 0,82 | 0,77 | 0,73 |    |
|    | 22                              | 3,11                            | 2,11                              | 1,69 | 1,44 | 1,27 | 1,14 | 1,04 | 0,96 | 0,89 | 0,83 | 0,78 | 0,74 | 0,70 |    |
|    | 20                              | 2,50                            | 1,87                              | 1,54 | 1,33 | 1,19 | 1,07 | 0,98 | 0,91 | 0,85 | 0,80 | 0,75 | 0,71 | 0,67 |    |
|    | 18                              | 2,13                            | 1,68                              | 1,42 | 1,24 | 1,11 | 1,01 | 0,93 | 0,87 | 0,81 | 0,76 | 0,72 | 0,68 | 0,65 |    |
|    | 15                              | 1,76                            | 1,46                              | 1,26 | 1,13 | 1,02 | 0,93 | 0,87 | 0,81 | 0,76 | 0,72 | 0,68 | 0,64 | 0,61 |    |
| 85 | 26                              |                                 | 3,19                              | 2,26 | 1,83 | 1,57 | 1,38 | 1,24 | 1,13 | 1,04 | 0,97 | 0,90 | 0,85 |      |    |
|    | 24                              | 4,94                            | 2,63                              | 2,00 | 1,67 | 1,45 | 1,29 | 1,16 | 1,07 | 0,99 | 0,92 | 0,86 | 0,81 |      |    |
|    | 22                              | 3,34                            | 2,26                              | 1,80 | 1,53 | 1,34 | 1,21 | 1,10 | 1,01 | 0,94 | 0,88 | 0,82 | 0,78 |      |    |
|    | 20                              | 2,67                            | 1,99                              | 1,64 | 1,41 | 1,25 | 1,13 | 1,04 | 0,96 | 0,89 | 0,84 | 0,79 | 0,75 |      |    |
|    | 18                              | 2,27                            | 1,78                              | 1,50 | 1,31 | 1,18 | 1,07 | 0,98 | 0,91 | 0,85 | 0,80 | 0,75 | 0,72 |      |    |
|    | 15                              | 1,87                            | 1,54                              | 1,33 | 1,19 | 1,07 | 0,98 | 0,91 | 0,85 | 0,80 | 0,75 | 0,71 | 0,67 |      |    |
| 80 | 26                              |                                 | 3,45                              | 2,44 | 1,97 | 1,68 | 1,47 | 1,32 | 1,20 | 1,11 | 1,03 | 0,96 |      |      |    |
|    | 24                              | 5,38                            | 2,83                              | 2,15 | 1,78 | 1,54 | 1,37 | 1,24 | 1,13 | 1,05 | 0,97 | 0,91 |      |      |    |
|    | 22                              | 3,61                            | 2,42                              | 1,93 | 1,63 | 1,43 | 1,28 | 1,16 | 1,07 | 0,99 | 0,93 | 0,87 |      |      |    |
|    | 20                              | 2,87                            | 2,13                              | 1,75 | 1,50 | 1,33 | 1,20 | 1,10 | 1,01 | 0,94 | 0,88 | 0,83 |      |      |    |
|    | 18                              | 2,42                            | 1,90                              | 1,60 | 1,39 | 1,24 | 1,13 | 1,04 | 0,96 | 0,90 | 0,84 | 0,79 |      |      |    |
|    | 15                              | 1,99                            | 1,64                              | 1,41 | 1,25 | 1,13 | 1,04 | 0,96 | 0,89 | 0,84 | 0,79 | 0,75 |      |      |    |
| 75 | 26                              |                                 | 3,77                              | 2,64 | 2,12 | 1,80 | 1,58 | 1,42 | 1,29 | 1,18 | 1,10 |      |      |      |    |
|    | 24                              | 5,90                            | 3,07                              | 2,32 | 1,92 | 1,66 | 1,47 | 1,32 | 1,21 | 1,12 | 1,04 |      |      |      |    |
|    | 22                              | 3,92                            | 2,61                              | 2,07 | 1,75 | 1,53 | 1,37 | 1,24 | 1,14 | 1,05 | 0,98 |      |      |      |    |
|    | 20                              | 3,10                            | 2,28                              | 1,87 | 1,61 | 1,42 | 1,28 | 1,17 | 1,08 | 1,00 | 0,94 |      |      |      |    |
|    | 18                              | 2,61                            | 2,03                              | 1,70 | 1,48 | 1,32 | 1,20 | 1,10 | 1,02 | 0,95 | 0,89 |      |      |      |    |
|    | 15                              | 2,13                            | 1,75                              | 1,50 | 1,33 | 1,20 | 1,10 | 1,01 | 0,94 | 0,88 | 0,83 |      |      |      |    |
| 70 | 26                              |                                 | 4,15                              | 2,89 | 2,31 | 1,95 | 1,71 | 1,53 | 1,39 | 1,27 |      |      |      |      |    |
|    | 24                              | 6,54                            | 3,36                              | 2,52 | 2,08 | 1,79 | 1,58 | 1,42 | 1,30 | 1,19 |      |      |      |      |    |
|    | 22                              | 4,30                            | 2,84                              | 2,24 | 1,89 | 1,64 | 1,47 | 1,33 | 1,22 | 1,13 |      |      |      |      |    |
|    | 20                              | 3,38                            | 2,47                              | 2,02 | 1,73 | 1,52 | 1,37 | 1,25 | 1,15 | 1,07 |      |      |      |      |    |
|    | 18                              | 2,82                            | 2,19                              | 1,83 | 1,59 | 1,42 | 1,28 | 1,17 | 1,08 | 1,01 |      |      |      |      |    |
|    | 15                              | 2,28                            | 1,87                              | 1,61 | 1,42 | 1,28 | 1,17 | 1,08 | 1,00 | 0,94 |      |      |      |      |    |
| 65 | 26                              |                                 | 4,61                              | 3,18 | 2,53 | 2,13 | 1,86 | 1,66 | 1,50 |      |      |      |      |      |    |
|    | 24                              | 7,33                            | 3,70                              | 2,76 | 2,27 | 1,94 | 1,71 | 1,54 | 1,40 |      |      |      |      |      |    |
|    | 22                              | 4,75                            | 3,11                              | 2,44 | 2,05 | 1,78 | 1,59 | 1,43 | 1,31 |      |      |      |      |      |    |
|    | 20                              | 3,70                            | 2,69                              | 2,19 | 1,87 | 1,64 | 1,47 | 1,34 | 1,23 |      |      |      |      |      |    |
|    | 18                              | 3,07                            | 2,37                              | 1,98 | 1,71 | 1,52 | 1,37 | 1,26 | 1,16 |      |      |      |      |      |    |
|    | 15                              | 2,47                            | 2,02                              | 1,73 | 1,52 | 1,37 | 1,25 | 1,15 | 1,07 |      |      |      |      |      |    |
| 60 | 26                              |                                 | 5,20                              | 3,55 | 2,80 | 2,36 | 2,05 | 1,82 |      |      |      |      |      |      |    |
|    | 24                              | 8,32                            | 4,13                              | 3,06 | 2,50 | 2,13 | 1,87 | 1,68 |      |      |      |      |      |      |    |
|    | 22                              | 5,32                            | 3,44                              | 2,69 | 2,24 | 1,94 | 1,73 | 1,56 |      |      |      |      |      |      |    |
|    | 20                              | 4,10                            | 2,96                              | 2,39 | 2,03 | 1,78 | 1,60 | 1,45 |      |      |      |      |      |      |    |
|    | 18                              | 3,38                            | 2,59                              | 2,15 | 1,86 | 1,65 | 1,48 | 1,36 |      |      |      |      |      |      |    |
|    | 15                              | 2,69                            | 2,19                              | 1,87 | 1,64 | 1,47 | 1,34 | 1,23 |      |      |      |      |      |      |    |
| 55 | 26                              |                                 | 5,96                              | 4,02 | 3,15 | 2,64 | 2,28 |      |      |      |      |      |      |      |    |
|    | 24                              | 9,62                            | 4,67                              | 3,43 | 2,78 | 2,37 | 2,07 |      |      |      |      |      |      |      |    |
|    | 22                              | 6,03                            | 3,86                              | 2,99 | 2,48 | 2,15 | 1,90 |      |      |      |      |      |      |      |    |
|    | 20                              | 4,60                            | 3,29                              | 2,64 | 2,24 | 1,96 | 1,75 |      |      |      |      |      |      |      |    |
|    | 18                              | 3,75                            | 2,86                              | 2,36 | 2,03 | 1,80 | 1,62 |      |      |      |      |      |      |      |    |
|    | 15                              | 2,96                            | 2,39                              | 2,03 | 1,78 | 1,60 | 1,45 |      |      |      |      |      |      |      |    |
| 50 | 26                              |                                 | 6,99                              | 4,64 | 3,61 | 3,00 |      |      |      |      |      |      |      |      |    |
|    | 24                              | 11,38                           | 5,39                              | 3,92 | 3,15 | 2,67 |      |      |      |      |      |      |      |      |    |
|    | 22                              | 6,97                            | 4,39                              | 3,38 | 2,79 | 2,40 |      |      |      |      |      |      |      |      |    |
|    | 20                              | 5,23                            | 3,70                              | 2,96 | 2,50 | 2,17 |      |      |      |      |      |      |      |      |    |
|    | 18                              | 4,22                            | 3,20                              | 2,63 | 2,25 | 1,98 |      |      |      |      |      |      |      |      |    |
|    | 15                              | 3,29                            | 2,64                              | 2,24 | 1,96 | 1,75 |      |      |      |      |      |      |      |      |    |
| 45 | 26                              |                                 | 8,48                              | 5,52 | 4,25 |      |      |      |      |      |      |      |      |      |    |
|    | 24                              | 13,93                           | 6,38                              | 4,58 | 3,66 |      |      |      |      |      |      |      |      |      |    |
|    | 22                              | 8,26                            | 5,11                              | 3,89 | 3,19 |      |      |      |      |      |      |      |      |      |    |
|    | 20                              | 6,08                            | 4,25                              | 3,37 | 2,83 |      |      |      |      |      |      |      |      |      |    |
|    | 18                              | 4,84                            | 3,63                              | 2,96 | 2,53 |      |      |      |      |      |      |      |      |      |    |
|    | 15                              | 3,70                            | 2,96                              | 2,50 | 2,17 |      |      |      |      |      |      |      |      |      |    |
| 40 | 26                              |                                 | 10,81                             | 6,87 |      |      |      |      |      |      |      |      |      |      |    |
|    | 24                              | 17,93                           | 7,87                              | 5,54 |      |      |      |      |      |      |      |      |      |      |    |
|    | 22                              | 10,17                           | 6,14                              | 4,62 |      |      |      |      |      |      |      |      |      |      |    |
|    | 20                              | 7,28                            | 5,01                              | 3,93 |      |      |      |      |      |      |      |      |      |      |    |
|    | 18                              | 5,68                            | 4,21                              | 3,41 |      |      |      |      |      |      |      |      |      |      |    |
|    | 15                              | 4,25                            | 3,37                              | 2,83 |      |      |      |      |      |      |      |      |      |      |    |
| 35 | 26                              |                                 | 15,13                             |      |      |      |      |      |      |      |      |      |      |      |    |
|    | 24                              | 25,15                           | 10,36                             |      |      |      |      |      |      |      |      |      |      |      |    |
|    | 22                              | 13,27                           | 7,77                              |      |      |      |      |      |      |      |      |      |      |      |    |
|    | 20                              | 9,12                            | 6,14                              |      |      |      |      |      |      |      |      |      |      |      |    |
|    | 18                              | 6,91                            | 5,04                              |      |      |      |      |      |      |      |      |      |      |      |    |
|    | 15                              | 5,01                            | 3,93                              |      |      |      |      |      |      |      |      |      |      |      |    |

## OBS!

Korrigeringsfaktorene er kun en indikasjon, da de er blitt fastsatt ut fra en gjennomsnittlig n-koeffisient på 1,3.



















## Eksempel:

Til et 80/60/22 °C anlegg trengs en radiator på 1000 W. Radiatorene i brosjyren har oppgitt avgitt effekt for 75/65/20°C så effekten for 80/60/20 må fastsettes med en korrigeringsfaktor

Følg fremgangsmåten nedenfor:

1. Finn korrigeringsfaktoren for turtemperatur på 80 °C, returtemperatur på 60 °C og romtemperatur på 22 °C. Faktoren blir 1,07.
2. Multipliser den ønskede varmeeffekten ved 80/60/22 °C med korrigeringsfaktoren: 1000 x 1,07 = 1070 W.  
Resultatet er varmeeffekten radiatoren må plukkes ut fra i brosjyren for 75/65/20 °C.
3. Velg en radiator på 1070 watt i varmeeffekttabellene. Radiatoren vil gi 1000 W ved 80/60/22 °C.

**HENRAD**

- |  |   |  |   |   |   |
|--|---|--|---|---|---|
|  Algerie  |  Australia |  Belgia   |  Kypros  |  Tsjekkia  |  Frankrike |
|  Tyskland |  Hellas    |  Island   |  Litauen |  Luxemburg |  Nederland |
|  Polen    |  Russland  |  Slovenia |  Sverige |  Tunisia   |  Ukraina   |



**HENRAD**

Henrad N.V.  
Herenthoutseweg 210 | 2200 Herentals | Belgia  
T. +32 (0)14 212 075 | F. +32 (0)14 211 719

[WWW.HENRAD.EU](http://WWW.HENRAD.EU)



# Finn veien til Ahlsell

Alle våre ansatte på mer enn 50 butikker over hele landet ønsker å bidra til at du får en enklere hverdag – hver dag. Du finner oss på [ahlsell.no](http://ahlsell.no)

**Velkommen innom!**



Vi i Ahlsell er her for å gjøre livet enklere for deg. Dette gjør vi gjennom vår kompetanse, et bredt produktspekter, pålitelig service og vilje til å gjøre det lille ekstra.

**Det er derfor Ahlsell gjør det enklere å være fagmann.**